

**RUS** **Каталог запасных частей**

Автомобили LADA 4x4

**GB** **Parts catalogue**

Vehicles LADA 4x4

**F** **Catalogue des pièces détachées**

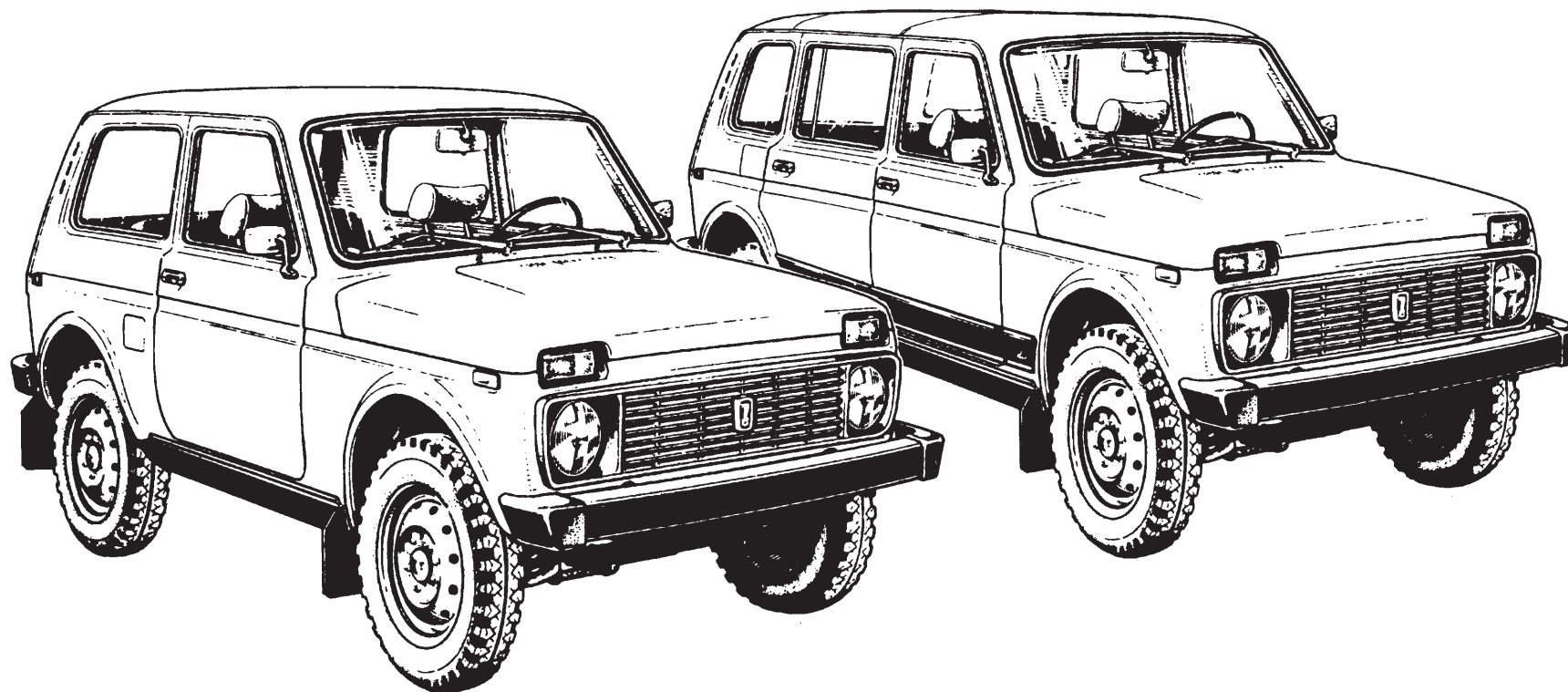
Voitures LADA 4x4

**D** **Ersatzteilkatalog**

Personenkraftwagen LADA 4x4

**E** **Catálogo de recambios**

Automóviles LADA 4x4



**Автомобиль LADA 4x4.**

**Каталог деталей и сборочных единиц на русском, английском, французском, немецком и испанском языках.**

© Разработано ДТР ОАО АВТОВАЗ по состоянию на 12. 2008г.

Авторы-составители – Л.Караванова, О.Кашина, Г.Гасс, Г.Никитина, Н.Ставничая.

Художники – В.Ермолин, В.Карамаликов, В.Скрбенков, Т.Карамаликова.

© Оформление и компьютерная верстка ДЭРВР– Д.Клячин, В.Ивков, В.Лобода.

Перевод с русского – З.Анисова, А.Выборнов, Е.Крамскова, М.Акимова, Н.Андрienко, Е.Лунис.

Отпечатано в типографии ДИС ОАО АВТОВАЗ с готовых оригинал-макетов.

Заказ №

Тираж

**RUS** *Каталог является справочным пособием при составлении заявок на запасные части.  
Номенклатура деталей и узлов, поставляемых АвтоВАЗом в запасные части, определяется действующей спецификацией запасных частей (ДСЗЧ).  
Каталог предназначен для работников ремонтных, торговых и обслуживающих предприятий и организаций, а также для владельцев автомобилей.  
Каталог подготовлен по состоянию на 12.2008г.*

**GB** *The present catalogue has been designed as a guide for making up applications for spare parts.  
Range of parts and assemblies being delivered by AvtoVAZ as replacement is based on the effective spare parts specification.  
The Catalogue is intended for personnel involved in repair, sales and service and for car owners.  
The Catalogue as per 12. 2008.*

**F** *Ce Catalogue sert d'ouvrage de référence lors de la formation des commandes des pièces détachées.  
La nomenclature des pièces et ensembles fournis en rechange par l'AvtoVAZ est déterminée par la spécification des pièces détachées en vigueur.  
Le catalogue s'adresse au personnel des entreprises de réparation, commerciales et de services ainsi qu'aux propriétaires des véhicules.  
Le catalogue a été mis à jour le 12. 2008.*

**D** *Der vorliegende Katalog ist ein Nachschlagenwerk, das bei Erstellen der Aufträge für jeweilige Ersatzteile zum Einsatz kommen soll.  
Das Angebot an Einzelteilen und Baugruppen, die das Lieferprogramm von AvtoVAZ enthält, wird durch das jeweils gültige Ersatzteilverzeichnis festgelegt.  
Der Katalog soll in erster Linie den Reparatur-, Handels- und Service-Werkstätten sowie auch den Fahrzeugbesitzer dienen.  
Stand: 12. 2008.*

**E** *El catálogo es un material de información para conformar los pedidos de recambios.  
La nomenclatura de piezas y conjuntos que la planta AvtoVAZ suministra en calidad de recambios, se determina por la especificación de recambios vigentes.  
El catálogo está destinado para los empleados de las empresas y organizaciones de reparación, comercio, de los servicios de asistencia técnica, así como para los propietarios de los coches.  
El catálogo está preparado según el estado al 12. 2008.*

**RUS****Содержание**

|  |     |
|--|-----|
| Правила пользования каталогом . . . . .                            | 5   |
| Перечень моделей, модификаций и комплектаций автомобилей . . . . . | 7   |
| Перечень иллюстраций . . . . .                                     | 20  |
| Иллюстрации . . . . .  | 28  |
| Таблицы . . . . .  | 392 |
| Номерной указатель . . . . .                                       | 411 |

**GB****Contents**

|   |     |
|---|-----|
| How to use the catalogue . . . . .                            | 8   |
| List of vehicle models, versions and specifications . . . . . | 10  |
| List of figures . . . . .                                     | 20  |
| Figures . . . . .   | 28  |
| Tables . . . . .  | 392 |
| List of spare parts . . . . .                                 | 411 |

**D****Inhalt**

|   |     |
|---|-----|
| Hinweise für benutzer . . . . .                                       | 14  |
| Liste von modellen, versionen und ausstattung der fahrzeuge . . . . . | 16  |
| Verzeichnis der Bilder . . . . .                                      | 20  |
| Bildteil . . . . .  | 28  |
| Tabellen . . . . .  | 392 |
| Nummerverzeichnis . . . . .   | 411 |

**F****Sommaire**

|  |     |
|--|-----|
| Mode d'emploi du catalogue . . . . .                               | 11  |
| Modifications des véhicules et leur niveaux d'équipement . . . . . | 13  |
| Liste des illustrations . . . . .                                  | 20  |
| Illustrations . . . . .  | 28  |
| Tableaux . . . . .   | 392 |
| Indicateur numérique . . . . .                                     | 411 |

**E****Contenido**

|  |     |
|--|-----|
| Reglas del uso del catálogo . . . . .  | 17  |
| Lista de los modelos, versiones y equipamientos de los automóviles . . . . . | 19  |
| Lista de figuras . . . . .   | 20  |
| Figuras . . . . .  | 28  |
| Tablas . . . . .   | 392 |
| Indicador numérico . . . . .   | 411 |

В основном разделе Каталога «**Иллюстрации и перечень деталей и сборочных единиц**» детали и сборочные единицы размещены по функциональному признаку. Под каждой иллюстрацией (рис. 1) указаны наименование, ее индекс и список моделей, для которых данная иллюстрация может быть применена.

Справа от иллюстрации помещен перечень (рис.2) показанных на ней деталей и сборочных единиц. Если деталь поставляется в запасные части, то перед номером детали стоит «+».

По номеру извещения в разделе «**Изменения**» можно узнать суть и дату произведенного изменения.

В разделе «**Номерной указатель**» перечислены в порядке возрастания номеров детали, включенные в каталог (кроме стандартизованных).

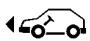
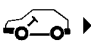
#### Чтобы по функции детали определить ее номер, необходимо:

- в «Перечне иллюстраций» по наименованию определить индекс иллюстрации,
- по индексу найти иллюстрацию,
- на иллюстрации определить номер позиции,
- в списке деталей по номеру позиции определить номер детали.

#### Чтобы по номеру найти деталь на иллюстрации, необходимо:

- в «Номерном указателе» определить индекс иллюстрации и номер позиции,
- по индексу найти иллюстрацию,
- на иллюстрации по номеру позиции найти деталь.

Ниже приведены **Условные обозначения**, встречающиеся в каталоге.

- 1  — относится к первой передаче;
-  — относится к заднему ходу;
- \* — количество по потребности (в графе количество);
- \*) — допускается замена другими классами (в графе («Количество»);
- ~ — вариант по выбору;
- ! — применять совместно;
- Λ — деталь применять методом подбора;
- Е-3** — для автомобилей с системой снижения токсичности «Е-3»;

**Е-4** — для автомобилей с системой снижения токсичности «Е-4»;

~~40,41~~ — деталь не устанавливается на 40,41 комплектации.

**00001-0061008-11** — стандартизованная деталь, предпоследняя цифра - код материала детали (Таблица 1), последняя - код покрытия (Таблица 2).

Например, в номере **00001-0025742-12** предпоследняя цифра «1» указывает, что деталь изготовлена из стали с пределом прочности на разрыв от 490 до 784 МПа, а последняя цифра «2» означает, что деталь хромируется.

В разделе «**Таблицы**» приведены стандартизованные детали, сальники и подшипники качения, дан рисунок каждой детали с указанием основных размеров. Номера стандартизованных деталей, отличающиеся от других только последними двумя цифрами, в данном разделе не показаны.

Таблица 1

| Код | Материал  |
|-----|---|
|     | Сталь с пределом прочности на разрыв, МПа (кгс/мм <sup>2</sup> ): |
| 0   | 333 - 490 (34 - 50)   |
| 1   | 490 - 784 (50 - 80)   |
| 2   | 784 - 980 (80 - 100)  |
| 3   | 980 - 1176 (100 - 120)  |
| 4   | Латунь  |
| 5   | Легкий сплав  |
| 6   | Медь  |
| 7   | Другие металлические материалы, кроме вышеперечисленных           |
| 8   | Неметаллический   |
| 9   | Смешанный   |

Таблица 2

| Код   | Покрытие                |
|-------|-------------------------|
| 0     | Отсутствие покрытия     |
| 1     | Цинкование              |
| 2     | Хромирование            |
| 3     | Фосфатирование          |
| 4     | Лужение                 |
| 5     | Никелирование блестящее |
| 6     | Оксидирование           |
| 7,8,9 | Специальное покрытие    |

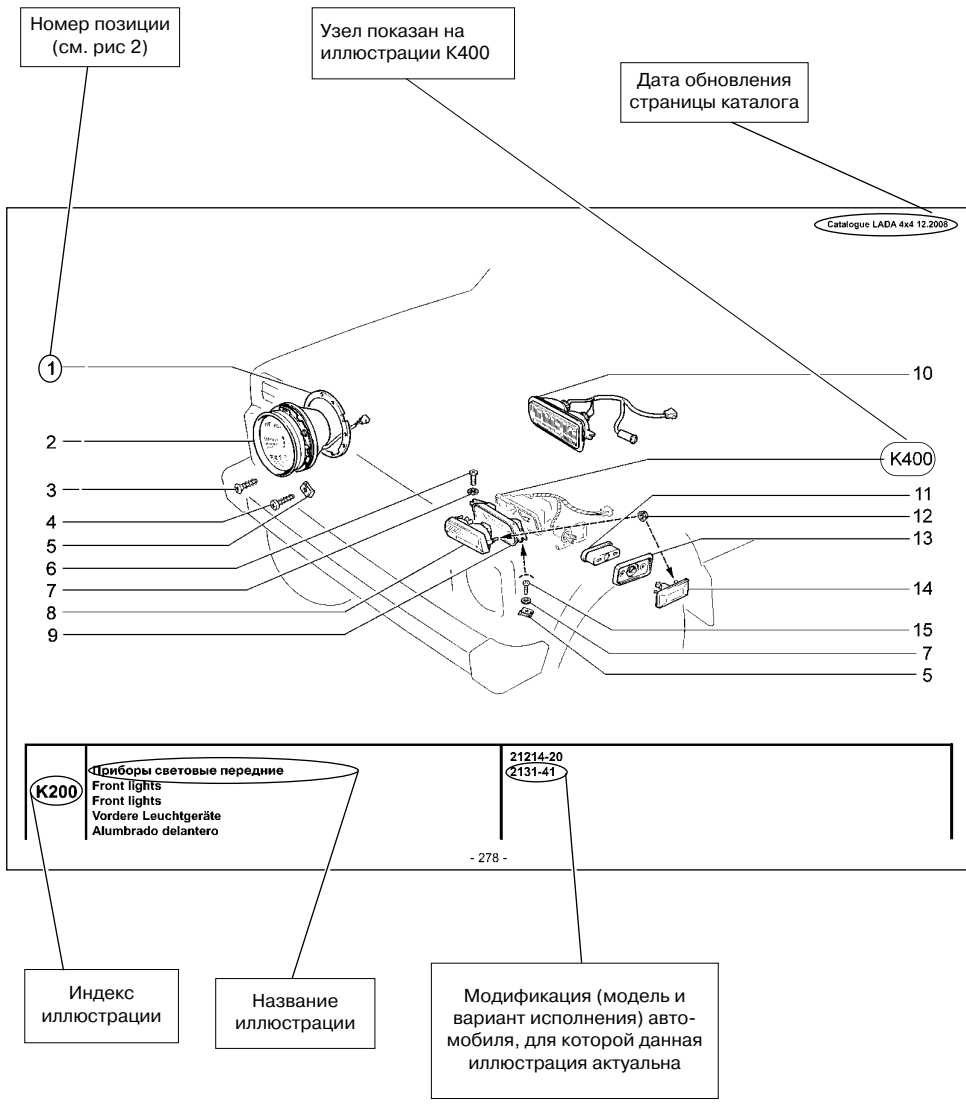


Рис. 1

Номер позиции (см. рис. 1)

Данные детали взаимозаменяемы

Количество деталей на данной иллюстрации

Наименование детали

| п. № | № детали          | Дата    | Номер детали | Универсальность | Код                          | ELS | И. наименование                    | CEB | Description                      | Р | Designation               | D | Benennung                   | E | Denominación |
|------|-------------------|---------|--------------|-----------------|------------------------------|-----|------------------------------------|-----|----------------------------------|---|---------------------------|---|-----------------------------|---|--------------|
| №    | № детали          | №. date | Part. №.     | Application     | QTY                          |     |                                    |     |                                  |   |                           |   |                             |   |              |
| 1    | +21213-3711310-00 |         |              | 2               | Прокладка                    |     | Gasket                             |     | Joint                            |   | Dichtung                  |   | Junta                       |   |              |
| 2    | +21213-3711010-01 |         |              | 2               | Фара                         |     | Headlight                          |     | Phare                            |   | Scheinwerfer              |   | Faro                        |   |              |
| 2    | +21213-3711010-02 |         |              | 2               | Фара                         |     | Headlight                          |     | Phare                            |   | Scheinwerfer              |   | Faro                        |   |              |
| 3    | +00001-0076797-01 |         |              | 4               | Винт самонарезающий          |     | Self-tapping screw                 |     | Vistarauzeuse                    |   | Blechschrabe              |   | Tornillo autoroscante       |   |              |
| 4    | +00001-0076797-01 |         |              | 6               | Винт самонарезающий          |     | Self-tapping screw                 |     | Vistarauzeuse                    |   | Blechschrabe              |   | Tornillo autoroscante       |   |              |
| 6    | +00001-0041897-76 |         |              | 8               | Скоба                        |     | Clip                               |     | Etrier                           |   | Bügel                     |   | Grapa                       |   |              |
| 6    | +00001-0032742-01 |         |              | 2               | Винт М5х16                   |     | Screw M5x16                        |     | Vis M5x16                        |   | Schraube/M5x16            |   | Tornillo M5x16              |   |              |
| 7    | +00001-0025981-71 |         |              | 6               | Шайба 5 ступорная            |     | Lock washer 5                      |     | Rondelle d'arrêt 5               |   | Sicherungscheibe 5        |   | Arandela 5 de fijación      |   |              |
| 8    | +21030-3712010-01 |         |              | 1               | Подфарник правый             |     | Side light, RH                     |     | Feu clignotant D                 |   | Begrenzungsleuchte rechts |   | Lámpara señales der.        |   |              |
| 8    | +21030-3712011-01 |         |              | 1               | Подфарник левый              |     | Side light, LH                     |     | Feu clignotant G                 |   | Begrenzungsleuchte links  |   | Lámpara señales izq.        |   |              |
| 9    | +21210-8401180-00 |         |              | 1               | Кронштейн правого подфарника |     | Bracket, RH side light             |     | Support de feu D                 |   | Halter rechts             |   | Soporte der.                |   |              |
| 9    | +21210-8401181-00 |         |              | 1               | Кронштейн левого подфарника  |     | Bracket, LH side light             |     | Support de feu G                 |   | Halter links              |   | Soporte izq.                |   |              |
| 10   | +21214-3712010-00 |         |              | 1               | Подфарник правый             |     | Side light, RH                     |     | Feu clignotant D                 |   | Begrenzungsleuchte rechts |   | Lámpara señales der.        |   |              |
| 10   | +21214-3712011-01 |         |              | 1               | Подфарник левый              |     | Side light, LH                     |     | Feu clignotant G                 |   | Begrenzungsleuchte links  |   | Lámpara señales izq.        |   |              |
| 11   | +21214-3726080-00 |         |              | 2               | Кожух защитный               |     | Protective cover                   |     | Carter de protection             |   | Abdeckung                 |   | Fundaprotectora             |   |              |
| 12   | +00001-0038318-01 |         |              | 8               | Гайка М5 с зубчатым буртиком |     | Toothed collar nut M5              |     | Ecrou M5 à collet denté          |   | Zahnbrüdmutter M5         |   | Tuerca M5 de collar dentado |   |              |
| 13   | +21210-3726087-00 |         |              | 2               | Прокладка                    |     | Gasket                             |     | Joint d'étanchéité               |   | Dichtung                  |   | Junta                       |   |              |
| 14   | +21060-3726010-01 |         |              | 2               | Указатель поворота боковой   |     | Direction indication side repeater |     | Répétiteur latéral de clignotant |   | Fahrlichtanzeiger         |   | Luz de dirección lateral    |   |              |
| 14   | +21060-3726010-02 |         |              | 2               | Указатель поворота боковой   |     | Direction indication side repeater |     | Répétiteur latéral de clignotant |   | Fahrlichtanzeiger         |   | Luz de dirección lateral    |   |              |
| 15   | +00001-0076806-01 |         |              | 2               | Винт самонарезающий          |     | Self-tapping screw                 |     | Vistarauzeuse                    |   | Blechschrabe              |   | Tornillo autoroscante       |   |              |

Деталь устанавливается только на 40, 41 комплектацию

Индекс иллюстрации

Деталь поставляется в запчасти

Номер детали

- 279 -

Рис. 2

## Модификации и комплектации автомобилей LADA 4x4

| Авто-мобиль | Комплек-тация | Двигатель | Рабочий объём двигателя, л | Нормы токсичности | Контроллер       | Примечание                                     |
|-------------|---------------|-----------|----------------------------|-------------------|------------------|--|
| 21214-20    | 30            | 21214-33  | 1,7                        | Евро-3            | 21214-1411020-20 | для внутреннего рынка, с гидроусилителем руля  |
|             | 31            | 21214-34  |                            |                   | 21214-1411020-20 | для внутреннего рынка, без гидроусилителя руля |
|             | 40            | 21214-32  |                            |                   | 21214-1411020-20 | для внутреннего рынка, с гидроусилителем руля  |
|             | 41            | 21214-32  |                            |                   | 21214-1411020-20 | для внутреннего рынка, с гидроусилителем руля  |
|             | 130           | 21214-33  |                            |                   | 21214-1411020-10 | для внешнего рынка, с гидроусилителем руля     |
|             | 151           | 21214-31  |                            | Евро-4            | 21214-1411020-20 | для внешнего рынка, с гидроусилителем руля     |
| 2131-41     | 30            | 21214-34  |                            | Евро-3            | 21214-1411020-20 | для внутреннего рынка, без гидроусилителя руля |
|             | 31            | 21214-33  |                            |                   | 21214-1411020-20 | для внутреннего рынка, с гидроусилителем руля  |
|             | 130           | 21214-34  |                            |                   | 21214-1411020-20 | для внешнего рынка, без гидроусилителя руля    |
|             | 131           | 21214-34  |                            |                   | 21214-1411020-20 | для внешнего рынка, без гидроусилителя руля    |
|             | 136           | 21214-33  |                            |                   | 21214-1411020-20 | для внешнего рынка, с гидроусилителем руля     |
|             | 137           | 21214-33  |                            |                   | 21214-1411020-20 | для внешнего рынка, с гидроусилителем руля     |

«**Illustrations and List of Spare Parts**» is the main section of this catalogue, which lists spare parts by their function. At the bottom of the page (fig. 1) there is a caption with the group title, illustration index and a list of models for which the illustration may be applied.

To the right from the illustration there is a table listing all the spare parts shown (fig.2). Notification numbers may be used in conjunction with the «**Modifications**» section to find the date when the modification was introduced as well as replacement standards.

Section «**List of Spare Parts**» lists part numbers in a growing order used in this catalogue (except standard metalware).



**If you know where the part is used do the following to find its number:**

- in the «List of Illustrations» find the illustration index,
- go to the page with this illustration index,
- find the position number of the component in the illustration,
- in the table on the next page find the part number using its position number.

**If you know the part number and want to find this part in the illustration do the following:**

- use the «List of Spare Parts» section to find the illustration index and the part position number,
- go to the page with this illustration index,
- use the position number to locate the part in the illustration.

**The legend below describes notation system used in the catalogue:**

- 1  — refers to 1st gear;
-  — refers to reverse gear;
- \* — quantity on demand (in the **Qty** column);
- \*) — other classes may be used for replacement (in the **Qty** column);
- ~ — option;
- ! — to be used together;
- ^ — part is to be used by fitting method;
- E-3 — for Euro-3 compliant vehicles;
- E-4 — for Euro-4 compliant vehicles.
- ~~40;41~~ — not to be fitted on vehicle with 40,41 spec code;

**00001-0061008-11**— standard metalware. The second digit from the right is a material code (see Table 1), the first digit from the right is a coating code (see Table 2).

*Example: in **00001-0025742-12** the second digit from the right is 1, which indicates that the component is made of steel with tensile strength of 490 to 784 MPa, and the first digit from the right indicates that the part is chrome-plated.*

Section «**Tables**» details standard metalware, oil seals and bearings, providing a sketch for each item with its overall dimensions. Codes of the standard hardware, which differ only in the last two digits, are not shown in this section.

Table 1

| Code | Material   |
|------|--|
|      | Steel with tensile strength at yield as listed below, MPa (kgf/sq.mm): |
| 0    | 333 - 490 (34 - 50)  |
| 1    | 490 - 784 (50 - 80)  |
| 2    | 784 - 980 (80 - 100)   |
| 3    | 980 - 1176 (100 - 120)   |
| 4    | Brass  |
| 5    | Light-metal alloy  |
| 6    | Copper   |
| 7    | Other metals besides those listed above                                |
| 8    | Nonmetallic  |
| 9    | Composite  |

Table 2

| Code  | Coating                |
|-------|------------------------|
| 0     | None                   |
| 1     | Zink plating           |
| 2     | Chrome plating         |
| 3     | Phosphating            |
| 4     | Tin plating            |
| 5     | Nickel plating, bright |
| 6     | Oxidizing              |
| 7,8,9 | Special coating        |



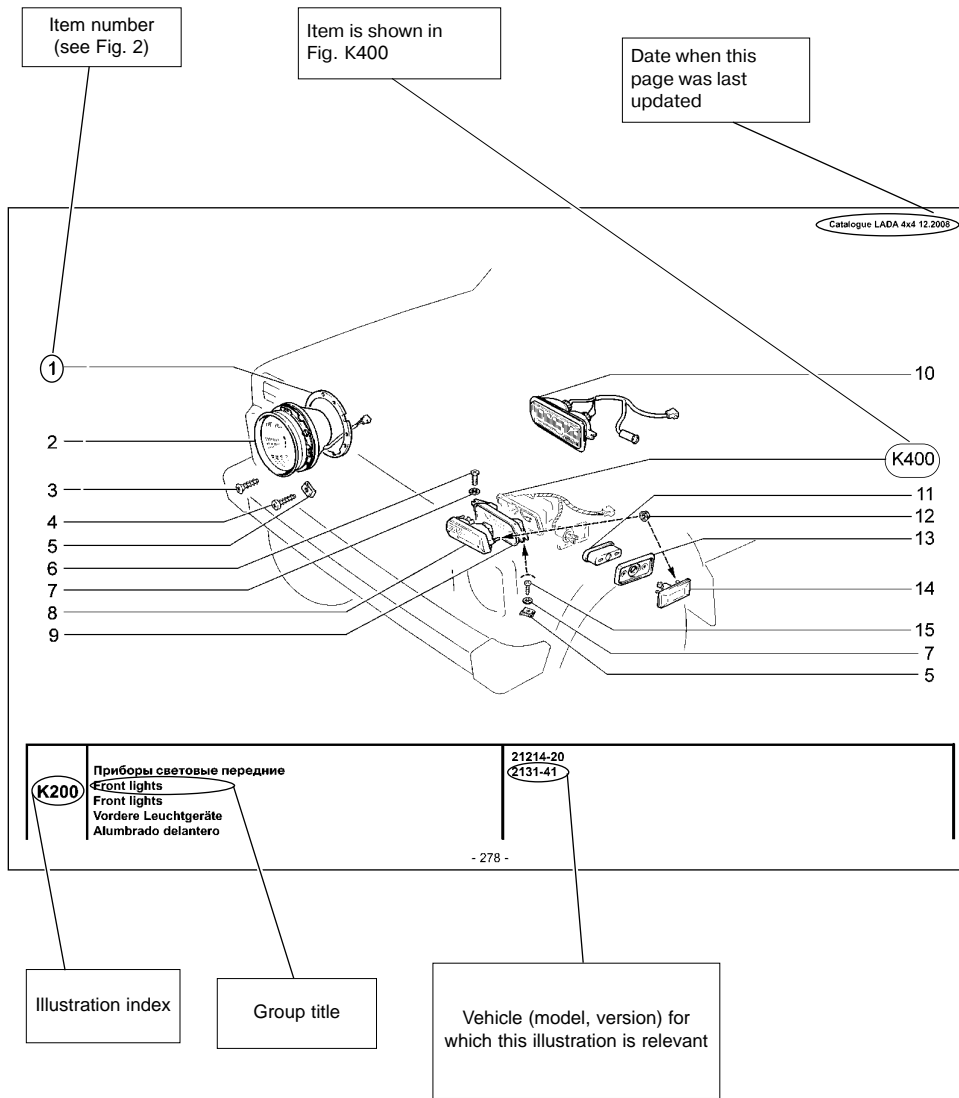


Fig. 1

Item number (see Fig. 1)

Interchangeable components

Occurrences in this illustration

Part

| п. № | изм. | Дата | Номер детали       | Универсальность | Код | Гибс | И. наименование              | С | Description                        | F | Designation                      | D | Benennung                 | E | Denominación                |
|------|------|------|--------------------|-----------------|-----|------|------------------------------|---|------------------------------------|---|----------------------------------|---|---------------------------|---|-----------------------------|
| №    | №    | №    | №                  | Applicability   | QTY |      |                              |   |                                    |   |                                  |   |                           |   |                             |
| 1    |      |      | + 21213-3711310-00 |                 | 2   |      | Прокладка                    |   | Gasket                             |   | Joint                            |   | Dichtung                  |   | Junta                       |
| 2    |      |      | + 21213-3711010-01 |                 | 2   |      | Фара                         |   | Headlight                          |   | Phare                            |   | Scheinwerfer              |   | Faro                        |
| 3    |      |      | + 21213-3711010-02 |                 | 2   |      | Фара                         |   | Headlight                          |   | Phare                            |   | Scheinwerfer              |   | Faro                        |
| 4    |      |      | + 00001-0076797-01 |                 | 2   |      | Винт самонарезающий          |   | Self-tapping screw                 |   | Vis taraudeuse                   |   | Blechschrabe              |   | Tornillo autorroscante      |
| 5    |      |      | + 00001-0076797-01 |                 | 6   |      | Винт самонарезающий          |   | Self-tapping screw                 |   | Vis taraudeuse                   |   | Blechschrabe              |   | Tornillo autorroscante      |
| 6    |      |      | + 00001-0041897-76 |                 | 8   |      | Сюба                         |   | Clip                               |   | Etrier                           |   | Bügel                     |   | Grapa                       |
| 7    |      |      | + 00001-0032742-01 |                 | 2   |      | Винт М5х16                   |   | Screw M5x16                        |   | Vis M5x16                        |   | Schraube M5x16            |   | Tornillo M5x16              |
| 8    |      |      | + 00001-0025981-71 |                 | 6   |      | Шайба 5 ступорная            |   | Lock washer 5                      |   | Rondelle d'arrêt 5               |   | Sicherungscheibe 5        |   | Arandela 5 de fijación      |
| 8    |      |      | + 21030-3712010-01 |                 | 1   |      | Подфарник правый             |   | Side light, RH                     |   | Feu clignotant D                 |   | Begrenzungsleuchte rechts |   | Lámpara señales der.        |
| 8    |      |      | + 21030-3712011-01 |                 | 1   |      | Подфарник левый              |   | Side light, LH                     |   | Feu clignotant G                 |   | Begrenzungsleuchte links  |   | Lámpara señales izq.        |
| 9    |      |      | + 21210-8401180-00 |                 | 1   |      | Кронштейн правого подфарника |   | Bracket, RH side light             |   | Support de feu D                 |   | Halter rechts             |   | Soporte der.                |
| 9    |      |      | + 21210-8401181-00 |                 | 1   |      | Кронштейн левого подфарника  |   | Bracket, LH side light             |   | Support de feu G                 |   | Halter links              |   | Soporte izq.                |
| 10   |      |      | + 21214-3712010-00 |                 | 1   |      | Подфарник правый             |   | Side light, RH                     |   | Feu clignotant D                 |   | Begrenzungsleuchte rechts |   | Lámpara señales der.        |
| 10   |      |      | + 21214-3712011-01 |                 | 1   |      | Подфарник левый              |   | Side light, LH                     |   | Feu clignotant G                 |   | Begrenzungsleuchte links  |   | Lámpara señales izq.        |
| 11   |      |      | + 21210-3726080-00 |                 | 2   |      | Кожух защитный               |   | Protective cover                   |   | Cartier de protection            |   | Abdeckung                 |   | Funda protectora            |
| 12   |      |      | + 00001-0038318-01 |                 | 8   |      | Гайка М5 с зубчатый буртиком |   | Toothed collar nut M5              |   | Ecrou M5 à collet denté          |   | Zahnbundmutter M5         |   | Tuerca M5 de collar dentado |
| 13   |      |      | + 21210-3726087-00 |                 | 2   |      | Прокладка                    |   | Gasket                             |   | Joint d'étanchéité               |   | Dichtung                  |   | Junta                       |
| 14   |      |      | + 21080-3726010-01 |                 | 2   |      | Указатель поворота боковой   |   | Direction indication side repeater |   | Répétiteur latéral de clignobant |   | Fahrlichtungsanzeiger     |   | Luz de dirección lateral    |
| 14   |      |      | + 21080-3726010-02 |                 | 2   |      | Указатель поворота боковой   |   | Direction indication side repeater |   | Répétiteur latéral de clignobant |   | Fahrlichtungsanzeiger     |   | Luz de dirección lateral    |
| 15   |      |      | + 00001-0076806-01 |                 | 2   |      | Винт самонарезающий          |   | Self-tapping screw                 |   | Vis taraudeuse                   |   | Blechschrabe              |   | Tornillo autorroscante      |

(40,41)

(40,41)

- 279 -

K200

Available as spare part

Part number

This part is only used in cars with spec. code 40, 41

Illustration Index

Fig. 2

## CAR MODIFICATIONS AND VERSIONS LADA 4x4

| CAR      | Modification | Engine   | Engine displacement, l | Emission standards | ECU              | Note   |
|----------|--------------|----------|------------------------|--------------------|------------------|--|
| 21214-20 | 30           | 21214-33 | 1,7                    | Euro-3             | 21214-1411020-20 | For domestic market with hydraulic power steering    |
|          | 31           | 21214-34 |                        |                    | 21214-1411020-20 | For domestic market without hydraulic power steering |
|          | 40           | 21214-32 |                        |                    | 21214-1411020-20 | For domestic market with hydraulic power steering    |
|          | 41           | 21214-32 |                        |                    | 21214-1411020-20 | For domestic market with hydraulic power steering    |
|          | 130          | 21214-33 |                        |                    | 21214-1411020-10 | For foreign market with hydraulic power steering     |
|          | 151          | 21214-31 |                        |                    | Euro-4           | 21214-1411020-20                                     |
| 2131-41  | 30           | 21214-34 |                        | Euro-3             | 21214-1411020-20 | For domestic market without hydraulic power steering |
|          | 31           | 21214-33 |                        |                    | 21214-1411020-20 | For domestic market with hydraulic power steering    |
|          | 130          | 21214-34 |                        |                    | 21214-1411020-20 | For foreign market without hydraulic power steering  |
|          | 131          | 21214-34 |                        |                    | 21214-1411020-20 | For foreign market without hydraulic power steering  |
|          | 136          | 21214-33 |                        |                    | 21214-1411020-20 | For foreign market with hydraulic power steering     |
|          | 137          | 21214-33 |                        |                    | 21214-1411020-20 | For foreign market with hydraulic power steering     |

**F**

**MODE D'EMPLOI DU CATALOGUE**

Dans le titre principal du Catalogue «**Illustrations et nomenclature des pièces détachées**» les pièces détachées sont réparties d'après leur fonction. En bas de l'illustration (fig. 1) l'on trouvera sa désignation, son index et la liste des modèles pour lesquels cette illustration peut être appliquée. La nomenclature des pièces détachées (fig. 2) présentées sur l'illustration est faite sous forme de tableau. Elle est inscrite à droite de l'illustration.

Si la pièce est livrée comme pièce détachée, le signe «+» est mis avant le numéro de la pièce détachée.

Pour les renseignements concernant le fond de la modification et la date de sa réalisation se reporter au titre «**Modifications**».

Le titre «**Indicateur numérique**» contient, dans l'ordre croissant, les numéros des pièces compris dans le catalogue (les pièces normalisées exceptées).



**Pour déterminer le numéro de la pièce d'après sa fonction, procéder comme suit:**

- d'après la désignation de la pièce trouver l'index de la figure dans la «Liste des illustrations»,
- selon l'index trouver la figure,
- déterminer le numéro de position («lt.») de la pièce à la figure,
- dans la nomenclature des pièces déterminer le numéro de la pièce d'après le numéro de position.

**Pour trouver la pièce à la figure d'après son numéro, procéder comme suit:**

- dans «Indicateur numérique» déterminer l'index de la figure et le numéro de position de la pièce («lt.») à la figure,
- selon l'index trouver la figure,
- d'après le numéro de position trouver la pièce.

**Ci-dessous les Symboles employés dans le Catalogue:**

- 1  — se rapporte à la première vitesse;
-  — se rapporte à la marche AR;
- \* — la quantité au besoin (colonne «QTY»);
- \*) — admissible de remplacer par d'autres classes (colonne «QTY»);
- ~ — version selon choix;
- ! — utiliser ensemble;
- ^ — pièce est à appliquer par méthode de sélection;

**E-3** — pour véhicules répondant aux normes antipollution «E-3»;

**E-4** — pour véhicules répondant aux normes antipollution «E-4».

~~40,41~~ — ne pas utiliser sur les véhicules à niveau d'équipement 40,41;

**00001-0061008-11**— la pièce normalisée, l'avant-dernier chiffre indique le code du matériau de la pièce (Tableau1), le dernier chiffre est un code de revêtement (Tableau 2).

*Par exemple, l'avant-dernier chiffre «1» dans le numéro **00001-0025742-12** indique que la pièce est fabriquée en acier à limite de rupture de 490 à 784 MPa et le dernier chiffre «2» signifie que la pièce est chromée.*

Dans le titre «**Tableaux**» sont groupés les pièces normalisées, les garnitures d'étanchéité et les roulements avec le croquis de chaque pièce et l'indication des dimensions principales. Le titre «Tableaux» ne comporte pas de numéros qui ne diffèrent que par deux derniers chiffres.

Tableau 1

| Code | Matériau  |
|------|---|
|      | Acier à limite de rupture, MPa (kg/mm <sup>2</sup> ): |
| 0    | 333 - 490 (34 - 50)                                   |
| 1    | 490 - 784 (50 - 80)                                   |
| 2    | 784 - 980 (80 - 100)                                  |
| 3    | 980 - 1176 (100 - 120)                                |
| 4    | Laiton  |
| 5    | Alliage léger   |
| 6    | Cuivre  |
| 7    | Autres matériaux sauf les matériaux cités             |
| 8    | Non métallique  |
| 9    | Mixte   |

Tableau 2

| Code  | Revêtement         |
|-------|--------------------|
| 0     | Sans revêtement    |
| 1     | Zincage            |
| 2     | Chromage           |
| 3     | Phosphatation      |
| 4     | Étamage            |
| 5     | Nickelage brillant |
| 6     | Oxydation          |
| 7,8,9 | Revêtement spécial |

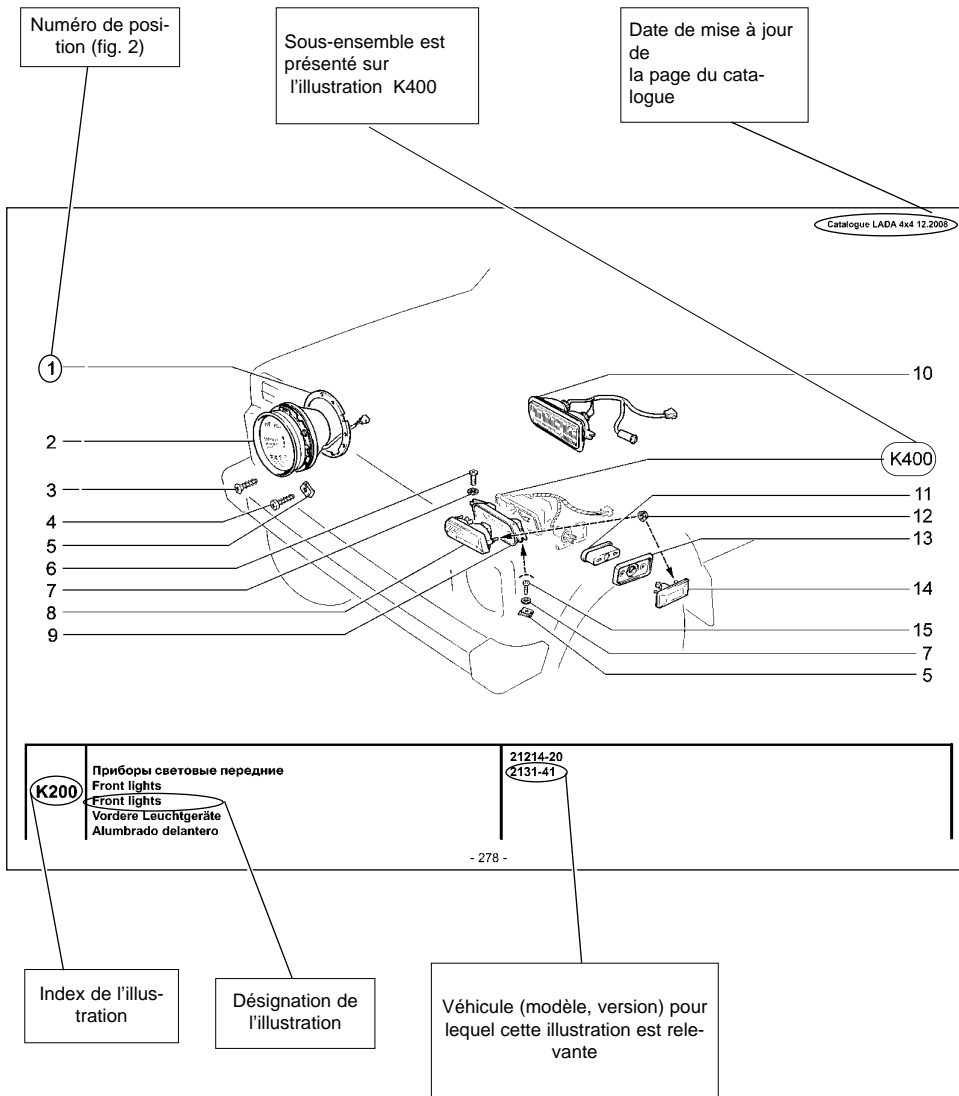


Fig. 1

Numéro de position (fig. 1)

Ces pièces sont interchangeables

Quantité des pièces sur cette illustration

Désignation de la pièce

| №  | №  | Дата | Мониторинг        | Заменяемость | Конт.                        | ELS | И. наименование                    | CEB | Description                      | F  | Désignation               | D  | Bezeichnung                 | E  | Denominación |
|----|----|------|-------------------|--------------|------------------------------|-----|------------------------------------|-----|----------------------------------|----|---------------------------|----|-----------------------------|----|--------------|
| п. | п. | п.   | п.                | п.           | п.                           | п.  | п.                                 | п.  | п.                               | п. | п.                        | п. | п.                          | п. | п.           |
| 1  |    |      | +21213-3711310-00 | 2            | Прокладка                    |     | Gasket                             |     | Joint                            |    | Dichtung                  |    | Junta                       |    |              |
| 2  |    |      | +21213-3711010-01 | 2            | Фара                         |     | Headlight                          |     | Phare                            |    | Scheinwerfer              |    | Faro                        |    |              |
| 2  |    |      | +21213-3711010-02 | 2            | Фара                         |     | Headlight                          |     | Phare                            |    | Scheinwerfer              |    | Faro                        |    |              |
| 3  |    |      | +00001-0076797-01 | 2            | Винт самонарезающий          |     | Self-tapping screw                 |     | Vistaraudeuse                    |    | Blechschraube             |    | Tornillo autorroscante      |    |              |
| 4  |    |      | +00001-0076713-01 | 6            | Винт самонарезающий          |     | Self-tapping screw                 |     | Vistaraudeuse                    |    | Blechschraube             |    | Tornillo autorroscante      |    |              |
| 5  |    |      | +00001-0041897-76 | 8            | Скоба                        |     | Clip                               |     | Etrier                           |    | Schraube/M5x16            |    | Grapa                       |    |              |
| 6  |    |      | +00001-0032742-01 | 2            | Винт М5х16                   |     | Screw M5x16                        |     | Vis M5x16                        |    | Schraube/M5x16            |    | Tornillo M5x16              |    |              |
| 7  |    |      | +00001-0025981-71 | 6            | Шайба 5 ступица              |     | Lock washer 5                      |     | Rondelle d'arrêt 5               |    | Sicherungsscheibe 5       |    | Arandela 5 de fijación      |    |              |
| 8  |    |      | +21030-3712010-01 | 1            | Подфарник правый             |     | Side light, RH                     |     | Feu clignotant D                 |    | Begrenzungsleuchte rechts |    | Lámpara señales der.        |    |              |
| 8  |    |      | +21030-3712011-01 | 1            | Подфарник левый              |     | Side light, LH                     |     | Feu clignotant G                 |    | Begrenzungsleuchte links  |    | Lámpara señales izq.        |    |              |
| 9  |    |      | +21210-8401180-00 | 1            | Кронштейн правого подфарника |     | Bracket, RH side light             |     | Support de feu D                 |    | Halter rechts             |    | Soporte der.                |    |              |
| 9  |    |      | +21210-8401181-00 | 1            | Кронштейн левого подфарника  |     | Bracket, LH side light             |     | Support de feu G                 |    | Halter links              |    | Soporte izq.                |    |              |
| 10 |    |      | +21214-3712010-00 | 1            | Подфарник правый             |     | Side light, RH                     |     | Feu clignotant D                 |    | Begrenzungsleuchte rechts |    | Lámpara señales der.        |    |              |
| 10 |    |      | +21214-3712011-01 | 1            | Подфарник левый              |     | Side light, LH                     |     | Feu clignotant G                 |    | Begrenzungsleuchte links  |    | Lámpara señales izq.        |    |              |
| 11 |    |      | +21210-3726080-00 | 2            | Кожух защитный               |     | Protective cover                   |     | Cartier de protection            |    | Abdeckung                 |    | Fundaprotectora             |    |              |
| 12 |    |      | +21210-0038318-01 | 8            | Гайка М5 с зубчатым буртиком |     | Toothed collar nut M5              |     | Ecrou M5 à collet denté          |    | Zahnbundmutter M5         |    | Tuerca M5 de collar dentado |    |              |
| 13 |    |      | +21210-3726087-00 | 2            | Прокладка                    |     | Gasket                             |     | Joint d'étanchéité               |    | Dichtung                  |    | Junta                       |    |              |
| 14 |    |      | +21060-3726010-01 | 2            | Указатель поворота боковой   |     | Direction indication side receptor |     | Répétiteur latéral de clignotant |    | Fahrlichtungsanzeiger     |    | Luz de dirección lateral    |    |              |
| 14 |    |      | +21060-3726010-02 | 2            | Указатель поворота боковой   |     | Direction indication side receptor |     | Répétiteur latéral de clignotant |    | Fahrlichtungsanzeiger     |    | Luz de dirección lateral    |    |              |
| 15 |    |      | +00001-0076806-01 | 2            | Винт самонарезающий          |     | Self-tapping screw                 |     | Vistaraudeuse                    |    | Blechschraube             |    | Tornillo autorroscante      |    |              |

(50,41)

(50,41)

- 279 -

К200

Пiece est applicable sur le véhicule avec le niveau d'équipement 40, 41

Index de l'illustration

Livree comme pièce de rechange

Numéro de pièce

Fig. 2

## Versions et niveaux d'équipement des véhicules LADA 4x4

| Véhicule | Niveau d'équipement | Moteur   | Cylindrée, l | Normes antipollution | Calculateur d'injection | Variante de fabrication  |
|----------|---------------------|----------|--------------|----------------------|-------------------------|--|
| 21214-20 | 30                  | 21214-33 | 1,7          | Euro-3               | 21214-1411020-20        | pour le marché intérieur, avec la direction à assistance hydraulique     |
|          | 31                  | 21214-34 |              |                      | 21214-1411020-20        | pour le marché intérieur, sans la direction à assistance hydraulique     |
|          | 40                  | 21214-32 |              |                      | 21214-1411020-20        | pour le marché intérieur, avec la direction à assistance hydraulique     |
|          | 41                  | 21214-32 |              |                      | 21214-1411020-20        | pour le marché intérieur, avec la direction à assistance hydraulique     |
|          | 130                 | 21214-33 |              |                      | 21214-1411020-10        | pour le marché international, avec la direction à assistance hydraulique |
|          | 151                 | 21214-31 |              |                      | Euro-4                  | 21214-1411020-20   |
| 2131-41  | 30                  | 21214-34 |              | Euro-3               | 21214-1411020-20        | pour le marché intérieur, sans la direction à assistance hydraulique     |
|          | 31                  | 21214-33 |              |                      | 21214-1411020-20        | pour le marché intérieur, avec la direction à assistance hydraulique     |
|          | 130                 | 21214-34 |              |                      | 21214-1411020-20        | pour le marché international, sans la direction à assistance hydraulique |
|          | 131                 | 21214-34 |              |                      | 21214-1411020-20        | pour le marché international, sans la direction à assistance hydraulique |
|          | 136                 | 21214-33 |              |                      | 21214-1411020-20        | pour le marché international, avec la direction à assistance hydraulique |
|          | 137                 | 21214-33 |              |                      | 21214-1411020-20        | pour le marché international, avec la direction à assistance hydraulique |

**D HINWEISE FÜR BENUTZER**

Im Hauptabschnitt von Katalog «**Bilder und Liste der Teile für Montageeinheiten**» sind Teile und Montageeinheiten nach Funktionsprinzip zugeordnet. Unter jedem Bild (Abb. 1) sind Benennung, Teilindex und Liste der Modelle, für welche dieses Bild verwenden kann, angegeben. Rechts vom Bild ist die Liste (Abb. 2) der im Bild gezeigten Teile und Montageeinheiten in Form der Tabelle gezeigt.

Falls ein Teil als Ersatzteil geliefert wird, so steht vor Teilnummer «+».

Anhand von «Notif. N.» in der Spalte «**Änderung**» kann man Inhalt und Datum der durchgeführten Änderung erkennen.

Im Abschnitt «**Nummerverzeichnis**» sind in der steigenden Nummerfolge die Teile aufgezählt, die in den Katalog eingetragen sind (ausgenommen Normteile).


**Um nach Funktion des Teils seine Nummer zu finden, ist es erforderlich:**


- in der Bilderliste anhand Benennung Bildindex zu finden,
- anhand Index ein Bild zu finden,
- im Bild die Positionsnummer zu finden,
- anhand der Positionsnummer die Teilnummer zu finden.

**Um nach Nummer ein Teil im Bild zu finden ist es erforderlich:**

- in «der Nummerliste» ein Bildindex und Positionsnummer zu finden,
- nach Index ein Bild zu finden,
- im Bild nach der Positionsnummer ein Teil zu finden.

**Unten sind die im Katalog benutzten Symbole angeführt:**

1  — gilt für den ersten Gang

 — gilt für den Rückwärtsgang

\* — Anzahl nach Bedarf (in der Spalte «QTY»)

\*) — erlaubt ist Ersatz durch andere Klassen (in der Spalte «QTY»);

~ — Variante nach Wahl;

! — gemeinsam verwenden

^ — das Bauteil nach dem Versuchsverfahren anwenden;

E-3 — für Fahrzeuge nach Emissionvorschrift «E-3»;

E-4 — für Fahrzeuge nach Emissionvorschrift «E-4».

~~40,41~~ — dürfen nicht bei den Fahrzeugen in der Ausstattung 40,41 eingesetzt werden;

**00001-0061008-11**— Normteil, vorletzte Ziffer, Werkstoffcode des Teils (Tabelle 1), letzte Ziffer - Code der Beschichtung (Tabelle 2).

*Z.B. in der Nummer 100001-0025742-12 zeigt vorletzte Ziffer «1», dass das Teil aus Stahl mit Reissfestigkeit von 490 bis 784 mPa gefertigt ist, und Ziffer «2» zeigt, dass das Teil verchromt ist.*

In dem Abschnitt «**Tabellen**» sind Normteile, Stopfbuchsen und Wälzlager angeführt, sowie gibt's Bilder einzelner Teile mit Angaben über Hauptabmessungen. Nummern der Normteile, die sich von den anderen nur durch zwei letzte Ziffern unterscheiden, sind in diesem Abschnitt nicht angeführt.

Tabelle 1

Tabelle 2

| Code | Werkstoff   |
|------|---|
|      | Stahl mit Zugfestigkeit, Mpa (kg/mm <sup>2</sup> ): |
| 0    | 333-490 (34-50)                                     |
| 1    | 490-784 (50-80)                                     |
| 2    | 784-980 (80-100)                                    |
| 3    | 980-1176 (100-120)                                  |
| 4    | Messing   |
| 5    | Legierung   |
| 6    | Kupfer  |
| 7    | Sonstige Metalle                                    |
| 8    | Nichtmetalle  |
| 9    | Gemischt  |

| Code  | Beschichtung         |
|-------|----------------------|
| 0     | Keine Beschichtung   |
| 1     | Verzinken            |
| 2     | Verchromen           |
| 3     | Phosphatieren        |
| 4     | Verzinnen            |
| 5     | Vernickeln           |
| 6     | Oxidieren            |
| 7,8,9 | Sonderbeschichtungen |

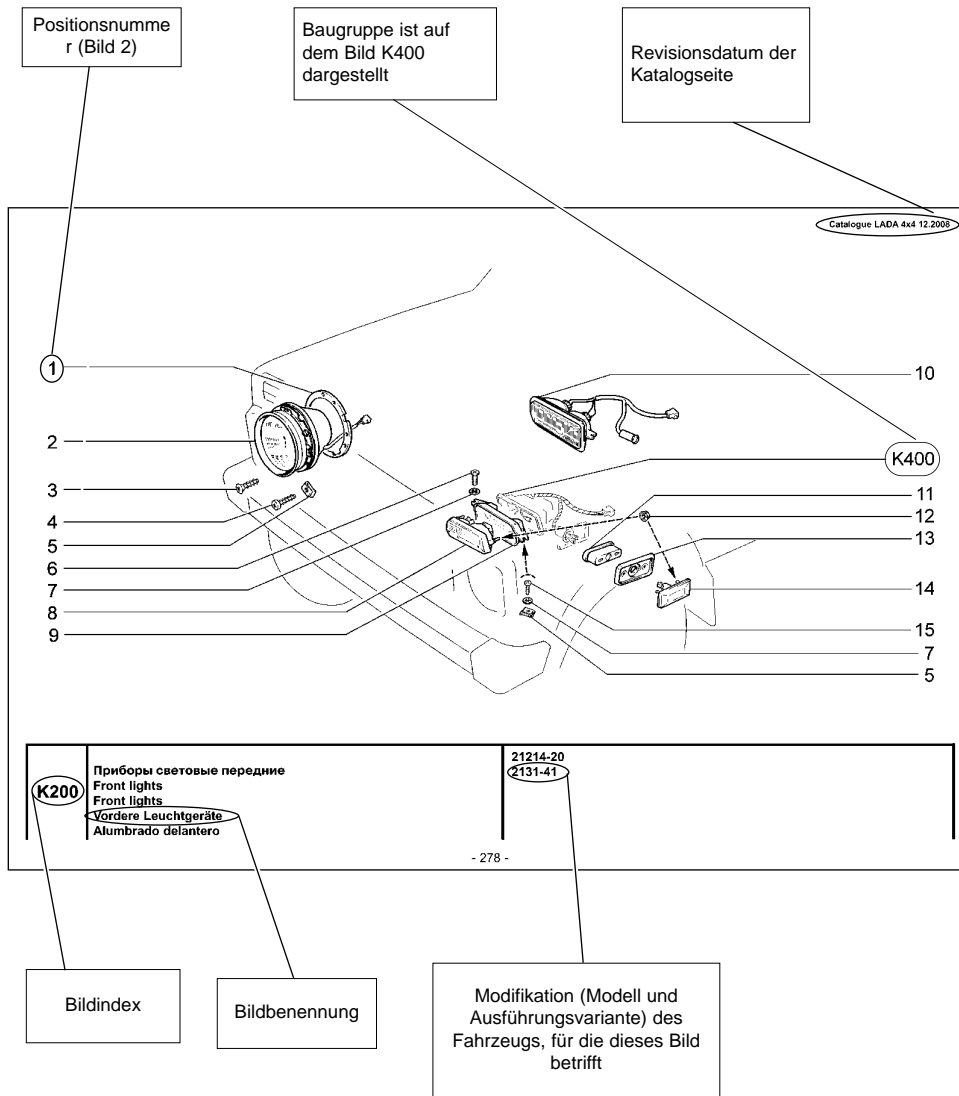


Bild 1

Positionnummer (Bild 1)

Diese Teile sind gegenseitig austauschbar

Anzahl der Teile in dieser Abbildung

Teile-Benennung

| п. № | Изг. № | Дата | Номер детали       | Дополнительность | Кол-во | ГРП | №                            | Именование                         | Описание                         | Designation               | Benennung                   | Denominación |
|------|--------|------|--------------------|------------------|--------|-----|------------------------------|------------------------------------|----------------------------------|---------------------------|-----------------------------|--------------|
| №    | №      | №    | Part No.           | Applications     | QTY    |     |                              |                                    |                                  |                           |                             |              |
| 1    |        |      | + 21213-3711310-00 |                  | 2      |     | Прокладка                    | Gasket                             | Joint                            | Dichtung                  | Junta                       |              |
| 2    |        |      | + 21213-3711010-01 |                  | 2      |     | Фара                         | Headlight                          | Phare                            | Scheinwerfer              | Faro                        |              |
| 2    |        |      | + 21213-3711010-02 |                  | 2      |     | Фара                         | Headlight                          | Phare                            | Scheinwerfer              | Faro                        |              |
| 3    |        |      | + 00001-0076797-01 |                  | 2      |     | Винт самонарезающий          | Self-tapping screw                 | Vis taraudeuse                   | Blechschaube              | Tornillo autorroscante      |              |
| 4    |        |      | + 00001-0076713-01 |                  | 6      |     | Винт самонарезающий          | Self-tapping screw                 | Vis taraudeuse                   | Blechschaube              | Tornillo autorroscante      |              |
| 5    |        |      | + 00001-0041897-76 |                  | 8      |     | Скоба                        | Clip                               | Etrier                           | Bligel                    | Grapa                       |              |
| 6    |        |      | + 00001-0032742-01 |                  | 2      |     | Винт М5х16                   | Screw M5x16                        | Vis M5x16                        | Schraube M5x16            | Tornillo M5x16              |              |
| 7    |        |      | + 00001-0025981-71 |                  | 6      |     | Шайба 5 ступорная            | Lock washer 5                      | Rondelle d'arrêt 5               | Сicherungsscheibe 5       | Arandela 5 de fijación      |              |
| 8    |        |      | + 21030-3712010-01 |                  | 1      |     | Подфарник правый             | Sidelight, RH                      | Feu clignotant D                 | Бегуноксигналights rechts | Lámpara señales der.        |              |
| 8    |        |      | + 21030-3712011-01 |                  | 1      |     | Подфарник левый              | Sidelight, LH                      | Feu clignotant G                 | Бегуноксигналights links  | Lámpara señales izq.        |              |
| 9    |        |      | 21210-8401180-00   |                  | 1      |     | Кронштейн правого подфарника | Bracket, RH sideight               | Support de feu D                 | Халтер rechts             | Soporte der.                |              |
| 9    |        |      | + 21210-8401181-00 |                  | 1      |     | Кронштейн левого подфарника  | Bracket, LH sideight               | Support de feu G                 | Халтер links              | Soporte izq.                |              |
| 10   |        |      | + 21214-3712010-00 |                  | 1      |     | Подфарник правый             | Sidelight, RH                      | Feu clignotant D                 | Бегуноксигналights rechts | Lámpara señales der.        |              |
| 10   |        |      | + 21214-3712011-01 |                  | 1      |     | Подфарник левый              | Sidelight, LH                      | Feu clignotant G                 | Бегуноксигналights links  | Lámpara señales izq.        |              |
| 11   |        |      | + 21210-3726080-00 |                  | 2      |     | Кожух защитный               | Protective cover                   | Cartier de protection            | Аблечение                 | Funda protectora            |              |
| 12   |        |      | + 00001-0038318-01 |                  | 8      |     | Гайка М5 с зубчатый буртиком | Toothed collar nut M5              | Ecrou M5 à collet denté          | Забндунмutter M5          | Tuerca M5 de collar dentado |              |
| 13   |        |      | + 21210-3726087-00 |                  | 2      |     | Прокладка                    | Gasket                             | Joint d'étanchéité               | Дichtung                  | Junta                       |              |
| 14   |        |      | + 21080-3726010-01 |                  | 2      |     | Указатель поворота боковой   | Direction indication side repeater | Répétiteur latéral de clignotant | Фарнрихтунганzeige        | Luz de dirección lateral    |              |
| 14   |        |      | + 21080-3726010-02 |                  | 2      |     | Указатель поворота боковой   | Direction indication side repeater | Répétiteur latéral de clignotant | Фарнрихтунганzeige        | Luz de dirección lateral    |              |
| 15   |        |      | + 00001-0076806-01 |                  | 2      |     | Винт самонарезающий          | Self-tapping screw                 | Vis taraudeuse                   | Blechschaube              | Tornillo autorroscante      |              |

(40,41)

(40,41)

- 279 -

К200

Teil wird als Ersatzteil geliefert

Teile-Nr.

Das Teil existiert nur in der Ausstattung 40, 41

Bildindex

Bild 2

## Versionen und Ausstattungen der Fahrzeuge LADA 4x4

| Fzg      | Ausstattung | Motor    | Hubraum,l | Abgasnormen | Steuergerät      | Anmerkung                          |
|----------|-------------|----------|-----------|-------------|------------------|------------------------------------|
| 21214-20 | 30          | 21214-33 | 1,7       | Euro-3      | 21214-1411020-20 | für Innenmarkt, mit Hydrolenkung   |
|          | 31          | 21214-34 |           |             | 21214-1411020-20 | für Innenmarkt, ohne Hydrolenkung  |
|          | 40          | 21214-32 |           |             | 21214-1411020-20 | für Innenmarkt, mit Hydrolenkung   |
|          | 41          | 21214-32 |           |             | 21214-1411020-20 | für Innenmarkt, mit Hydrolenkung   |
|          | 130         | 21214-33 |           |             | 21214-1411020-10 | für Aussenmarkt, mit Hydrolenkung  |
|          | 151         | 21214-31 |           |             | Euro-4           | 21214-1411020-20                   |
| 2131-41  | 30          | 21214-34 |           | Euro-3      | 21214-1411020-20 | für Innenmarkt, ohne Hydrolenkung  |
|          | 31          | 21214-33 |           |             | 21214-1411020-20 | für Innenmarkt, mit Hydrolenkung   |
|          | 130         | 21214-34 |           |             | 21214-1411020-20 | für Aussenmarkt, ohne Hydrolenkung |
|          | 131         | 21214-34 |           |             | 21214-1411020-20 | für Aussenmarkt, ohne Hydrolenkung |
|          | 136         | 21214-33 |           |             | 21214-1411020-20 | für Aussenmarkt, mit Hydrolenkung  |
|          | 137         | 21214-33 |           |             | 21214-1411020-20 | für Aussenmarkt, mit Hydrolenkung  |



## E REGLAS DEL USO DEL CATALOGO

En el capítulo del Catálogo «**Figuras y lista de las piezas y de las unidades de montaje**» las piezas y las unidades de montaje están localizadas según su síntoma funcional. Por debajo de cada figura (fig. 1) están indicados el nombre, su índice y la lista de los modelos para los cuales puede ser usada esta figura. A la derecha de la figura se da la tabla (fig. 2) con la lista de las piezas y de las unidades de montaje.

Si la pieza va suministrada en calidad de recambio frente al número de la pieza se pone «+».

Según el número de la notificación en el capítulo «**Modificaciones**» se puede saber el fondo y la fecha de la modificación realizada.

En el capítulo «**Indicador numérico**» se dan los números de las piezas en orden creciente, incluidas en el catálogo (excepto las estandarizadas).


### Para determinar el número de la pieza según su función es necesario:

- en el artículo «**Lista de figuras**» definir el índice de la figura,
- según el índice definir la figura,
- en la figura definir el número de la posición,
- según el número de la posición definir el número de la pieza.

### Para definir la pieza en la figura según su número es necesario:

- en el «**Indicador numérico**» definir el índice de la figura y el número de la posición,
- según el índice definir la figura,
- en la figura según el número de la posición definir la pieza.

Más abajo se da la «**Simbología**», que se encuentra en el catálogo.

1  — se refiere a la primera velocidad;

 — se refiere a la marcha atrás;

\* — cantidad según la necesidad (en columna QTY);

\*) — se admite la sustitución por otras clases (en columna QTY);

~ — versión a opción;

! — emplear conjuntamente;

^ — emplear la pieza con el método de selección;

E-3 — para los vehículos con el sistema de reducción de la toxicidad «E-3»;

E-4 — para los vehículos con el sistema de reducción de la toxicidad «E-4».

~~40,41~~ — no usar en los automóviles del equipamiento 40,41;

**21080-6105266-00 = 21080-6105266-10** — pieza 21080-6105266-00 va sustituida por la pieza 21080-6105266-10;

**00001-0061008-11** — pieza estandarizada, penúltima cifra -código del material de la pieza (Tabla 1), última cifra - código del revestimiento (Tabla 2).

Por ejemplo, en el número **00001-0025742-12** la penúltima cifra «1» indica, que la pieza está fabricada de acero con límite de resistencia a la ruptura de 490 a 784 MPa, la última cifra «2» dice, que la pieza va cromada.

En el capítulo «**Tablas**» se dan las piezas estandarizadas, retenes y rodamientos, también la figura para cada pieza con indicación de las cotas principales. Este capítulo no comprende los números de las piezas estandarizadas las cuales se diferencian de las otras solamente por dos últimas cifras.

Tabla 1

| Código | Material   |
|--------|--|
|        | Acero con límite de resistencia a la ruptura, MPa (kgf/mm <sup>2</sup> ) |
| 0      | 333-490 (34-50)  |
| 1      | 490-784 (50-80)  |
| 2      | 784-980 (80-100)   |
| 3      | 980-1176 (100-120)   |
| 4      | Latón  |
| 5      | Aleación ligera  |
| 6      | Cobre  |
| 7      | Otros materiales metálicos, excepto arribacitados                        |
| 8      | No metálico  |
| 9      | Mixto  |

Tabla 2

| Código | Recubrimiento          |
|--------|------------------------|
| 0      | Sin recubrimiento      |
| 1      | Cincado                |
| 2      | Cromado                |
| 3      | Fosfatación            |
| 4      | Estañado               |
| 5      | Niquelado brillante    |
| 6      | Oxidación              |
| 7,8,9  | Recubrimiento especial |

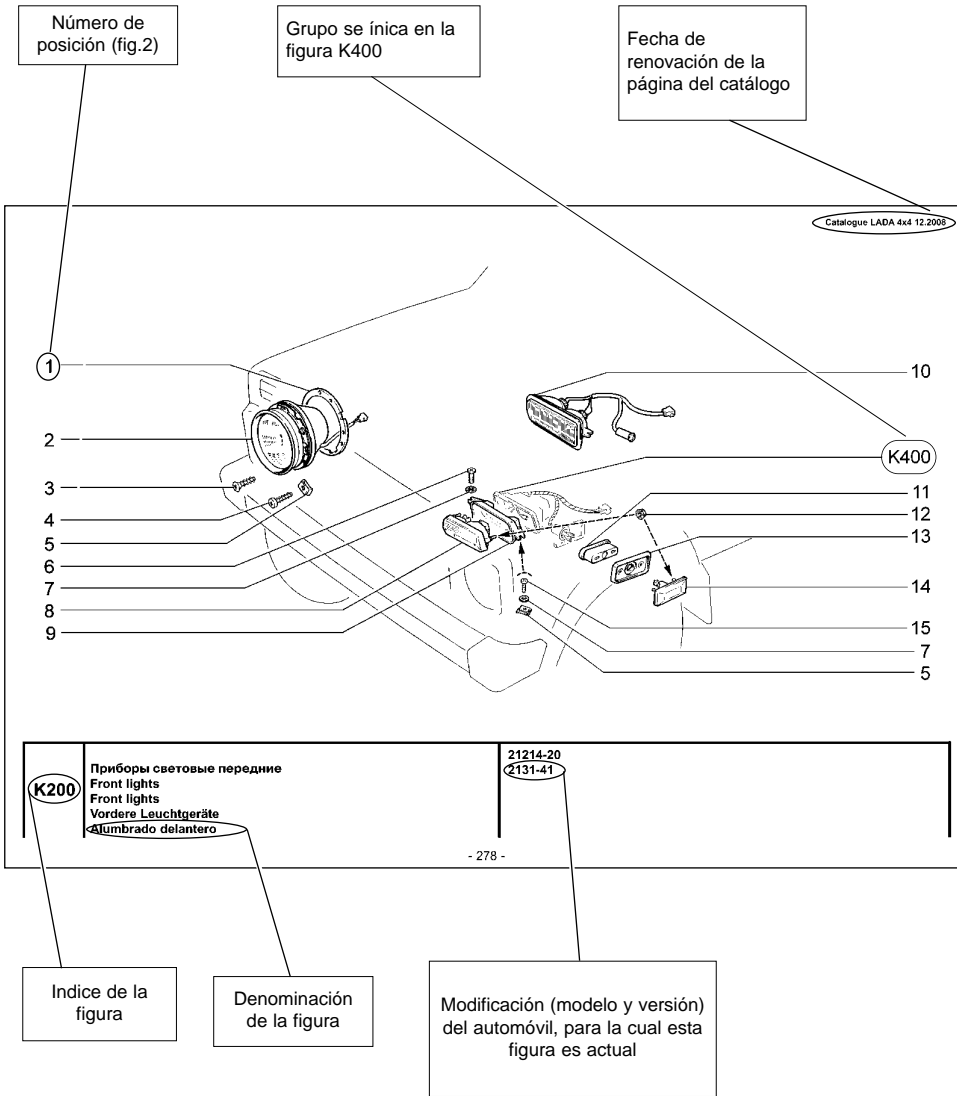


Fig. 1

Número de posición (fig. 1)

Estas piezas son intercambiables

Cantidad piezas en la presente figura

Denominación de la pieza

| №  | №                | Дата | Модель детали | Заменяемость | Кол-во                       | ELS | Иллюстрация | CEB | Description                        | FD | Désignation                      | D | Benennung                 | E | Denominación                |
|----|------------------|------|---------------|--------------|------------------------------|-----|-------------|-----|------------------------------------|----|----------------------------------|---|---------------------------|---|-----------------------------|
| №  | №                | №    | №             | №            | №                            | №   | №           | №   | №                                  | №  | №                                | № | №                         | № | №                           |
| 1  | 21213-3711310-00 |      |               | 2            | Прокладка                    |     |             |     | Gasket                             |    | Joint                            |   | Dichtung                  |   | Junta                       |
| 2  | 21213-3711010-01 |      |               | 2            | Фара                         |     |             |     | Headlight                          |    | Phare                            |   | Scheinwerfer              |   | Faro                        |
| 2  | 21213-3711010-02 |      |               | 2            | Фара                         |     |             |     | Headlight                          |    | Phare                            |   | Scheinwerfer              |   | Faro                        |
| 3  | 00001-0076797-01 |      |               | 2            | Винт самонарезающий          |     |             |     | Self-tapping screw                 |    | Vistarauzeuse                    |   | Blechschrabe              |   | Tornillo autorroscante      |
| 4  | 00001-0076713-01 |      |               | 6            | Винт самонарезающий          |     |             |     | Self-tapping screw                 |    | Vistarauzeuse                    |   | Blechschrabe              |   | Tornillo autorroscante      |
| 5  | 00001-0041897-76 |      |               | 8            | Скоба                        |     |             |     | Clip                               |    | Etrier                           |   | Bügel                     |   | Grapa                       |
| 6  | 00001-0032742-01 |      |               | 2            | Винт М5х16                   |     |             |     | Screw M5x16                        |    | Vis M5x16                        |   | Schraube/M5x16            |   | Tornillo M5x16              |
| 7  | 00001-0025981-71 |      |               | 6            | Шайба 5 ступенчатая          |     |             |     | Lock washer 5                      |    | Rondelle d'arrêt 5               |   | Sicherungscheibe 5        |   | Arandela 5 de fijación      |
| 8  | 21030-3712010-01 |      |               | 1            | Подфарник правый             |     |             |     | Side light, RH                     |    | Feu clignotant D                 |   | Begrenzungsleuchte rechts |   | Lámpara señalizadora        |
| 8  | 21030-3712011-01 |      |               | 1            | Подфарник левый              |     |             |     | Side light, LH                     |    | Feu clignotant G                 |   | Begrenzungsleuchte links  |   | Lámpara señalizadora        |
| 9  | 21210-8401180-00 |      |               | 1            | Кронштейн правого подфарника |     |             |     | Bracket, RH side light             |    | Support de feu D                 |   | Halter rechts             |   | Soporte derecho             |
| 9  | 21210-8401181-00 |      |               | 1            | Кронштейн левого подфарника  |     |             |     | Bracket, LH side light             |    | Support de feu G                 |   | Halter links              |   | Soporte izquierdo           |
| 10 | 21214-3712010-00 |      |               | 1            | Подфарник правый             |     |             |     | Side light, RH                     |    | Feu clignotant D                 |   | Begrenzungsleuchte rechts |   | Lámpara señalizadora        |
| 10 | 21214-3712011-01 |      |               | 1            | Подфарник левый              |     |             |     | Side light, LH                     |    | Feu clignotant G                 |   | Begrenzungsleuchte links  |   | Lámpara señalizadora        |
| 11 | 21210-3726080-00 |      |               | 2            | Кожух защитный               |     |             |     | Protective cover                   |    | Carter de protection             |   | Abdeckung                 |   | Funda protectora            |
| 12 | 00001-0038318-01 |      |               | 8            | Гайка М5 с зубчатым буртиком |     |             |     | Toothed collar nut M5              |    | Ecrou M5 à collet denté          |   | Zahnbundmutter M5         |   | Tuerca M5 de collar dentado |
| 13 | 21210-3726087-00 |      |               | 2            | Прокладка                    |     |             |     | Gasket                             |    | Joint d'étanchéité               |   | Dichtung                  |   | Junta                       |
| 14 | 21060-3726010-01 |      |               | 2            | Указатель поворота боковой   |     |             |     | Direction indication side receptor |    | Répétiteur latéral de clignotant |   | Fahrlichtungsanzeiger     |   | Luz de dirección lateral    |
| 14 | 21060-3726010-02 |      |               | 2            | Указатель поворота боковой   |     |             |     | Direction indication side receptor |    | Répétiteur latéral de clignotant |   | Fahrlichtungsanzeiger     |   | Luz de dirección lateral    |
| 15 | 00001-0076806-01 |      |               | 2            | Винт самонарезающий          |     |             |     | Self-tapping screw                 |    | Vistarauzeuse                    |   | Blechschrabe              |   | Tornillo autorroscante      |

(50,41)

(50,41)

- 279 -

**K200**

Pieza se monta solo para el equipamiento 40, 41

Indice de la figura

Pieza va suministrada como recambio

Número de pieza

Fig. 2

## VERSIONES Y EQUIPAMIENTO DE LOS VEHICULOS

| Vehículo | Equipamiento | Motor    | Cilindrada del motor, l | Normas de emisión | Controller       | Ejecución  |
|----------|--------------|----------|-------------------------|-------------------|------------------|--|
| 21214-20 | 30           | 21214-33 | 1,7                     | Euro-3            | 21214-1411020-20 | para el mercado interior con servodirección hidráulica |
|          | 31           | 21214-34 |                         |                   | 21214-1411020-20 | para el mercado interior sin servodirección hidráulica |
|          | 40           | 21214-32 |                         |                   | 21214-1411020-20 | para el mercado interior con servodirección hidráulica |
|          | 41           | 21214-32 |                         |                   | 21214-1411020-20 | para el mercado interior con servodirección hidráulica |
|          | 130          | 21214-33 |                         |                   | 21214-1411020-10 | para el mercado exterior con servodirección hidráulica |
|          | 151          | 21214-31 |                         |                   | Euro-4           | 21214-1411020-20                                       |
| 2131-41  | 30           | 21214-34 |                         | Euro-3            | 21214-1411020-20 | para el mercado interior sin servodirección hidráulica |
|          | 31           | 21214-33 |                         |                   | 21214-1411020-20 | para el mercado interior con servodirección hidráulica |
|          | 130          | 21214-34 |                         |                   | 21214-1411020-20 | para el mercado exterior sin servodirección hidráulica |
|          | 131          | 21214-34 |                         |                   | 21214-1411020-20 | para el mercado exterior sin servodirección hidráulica |
|          | 136          | 21214-33 |                         |                   | 21214-1411020-20 | para el mercado exterior con servodirección hidráulica |
|          | 137          | 21214-33 |                         |                   | 21214-1411020-20 | para el mercado exterior con servodirección hidráulica |

**RUС ПЕРЕЧЕНЬ ИЛЛЮСТРАЦИЙ**  
**GB LIST OF FIGURES**  
**F LISTE DES ILLUSTRATIONS**  
**D VERZEICHNIS DER ABBILDUNGEN**  
**E LISTA DE FIGURAS**

| Наименование иллюстраций               | Names of figures                    | Désignation                                    | Benennung                              | Denominación de las figuras                       | Индекс<br>Index<br>Index<br>Indice | Варианты<br>Versions<br>Niveaux<br>Varianten<br>Versiones |
|--|-------------------------------------|--|--|---|------------------------------------|---|
| 1                                      | 2                                   | 3  | 4                                      | 5   | 6                                  | 7   |
| <b>A. Двигатель</b>                    | <b>A. Engine</b>                    | <b>A. Moteur</b>                               | <b>A. Motor</b>                        | <b>A. Motor</b>                                   |                                    |   |
| <b>A0. Двигатель в сборе</b>           | <b>A0. Engine assembly</b>          | <b>A0. Moteur complet</b>                      | <b>A0. Motor, komplett</b>             | <b>A0. Conjunto del motor</b>                     |                                    |   |
| Двигатель                              | Engine                              | Moteur   | Motor                                  | Motor   | <b>A001</b>                        |   |
| Подвеска двигателя                     | Engine mounting                     | Suspension de moteur                           | Motoraufhängung                        | Suspensión del motor                              | <b>A010</b>                        |   |
| <b>A1. Основные элементы двигателя</b> | <b>A1. Main engine components</b>   | <b>A1. Eléments principaux du moteur</b>       | <b>A1. Hauptteile des Motors</b>       | <b>A1. Elementos principales del motor</b>        |                                    |   |
| Блок цилиндров                         | Cylinder block                      | Bloc-cylindres                                 | Zylinderblock                          | Bloque de cilindros                               | <b>A100</b>                        |   |
| Головка блока цилиндров                | Cylinder block head                 | Culasse  | Zylinderkopf                           | Culata  | <b>A101</b>                        |   |
| Картер масляный                        | Oil sump                            | Carter d'huile                                 | Olwannenunterteil                      | Carter de aceite                                  | <b>A110</b>                        |   |
| Вал коленчатый и маховик               | Crankshaft and flywheel             | Vilebrequin et volant                          | Kurbelwelle und Schwungrad             | Cigüeñal y volante                                | <b>A120</b>                        |   |
| Шатуны и поршни                        | Connecting rods and pistons         | Bielles et pistons                             | Pleuel und Kolben                      | Bielas y pistones                                 | <b>A130</b>                        |   |
| Механизм газораспределительный         | Valve train                         | Mécanisme de distribution des gaz              | Ventieltrieb                           | Mecanismo de distribución de gas                  | <b>A140</b>                        |   |
| Привод распределительного вала         | Camshaft drive                      | Commande d'arbre à cames                       | Nockenwellenantrieb                    | Mando del árbol de distribución                   | <b>A150</b>                        |   |
| <b>A2. Система подачи топлива</b>      | <b>A2. Fuel supply system</b>       | <b>A2. Système d'alimentation en carburant</b> | <b>A2. Kraftstoffversorgungsanlage</b> | <b>A2. Sistema de alimentación de combustible</b> |                                    |   |
| Бак топливный                          | Fuel tank                           | Réservoir à carburant                          | Kraftstofftank                         | Depósito de combustible                           | <b>A200</b>                        |   |
| Бак топливный                          | Fuel tank                           | Réservoir à carburant                          | Kraftstofftank                         | Depósito de combustible                           | <b>A201</b>                        |   |
| Трубопроводы топливные                 | Fuel lines                          | Canalisations de carburant                     | Kraftstoffleitungen                    | Tubería de combustible                            | <b>A210</b>                        |   |
| Трубопроводы топливные                 | Fuel lines                          | Canalisations de carburant                     | Kraftstoffleitungen                    | Tubería de combustible                            | <b>A211</b>                        | (40, 41)  |
| Трубопроводы топливные                 | Fuel lines                          | Canalisations de carburant                     | Kraftstoffleitungen                    | Tubería de combustible                            | <b>A212</b>                        |   |
| Система улавливания паров бензина      | Evaporative emission control system | Système d'adsorption de vapeurs d'essence      | Tankentlüftungsanlage                  | Sistema de captación de vapores de gasolina       | <b>A220</b>                        |   |
| Система улавливания паров бензина      | Evaporative emission control system | Système d'adsorption de vapeurs d'essence      | Tankentlüftungsanlage                  | Sistema de captación de vapores de gasolina       | <b>A230</b>                        |   |

| 1   | 2                                 | 3   | 4                              | 5  | 6           | 7                       |
|---|-----------------------------------|---|--------------------------------|--|-------------|-------------------------|
| <b>A3. Система питания</b>                    | <b>A3. Air/fuel supply system</b> | <b>A3. Système d'alimentation</b>                     | <b>A3. Kraftstoffanlage</b>    | <b>A3. Sistema de alimentación</b>               |             |                         |
| Фильтр воздушный                              | Air cleaner                       | Filtre à air  | Luftfilter                     | Filtro de aire                                   | <b>A300</b> |                         |
| Педаля привода акселератора                   | Throttle drive pedal              | Pédale de commande d'accélérateur                     | Gaspedal                       | Pedal del mando del acelerador                   | <b>A310</b> |                         |
| Привод акселератора                           | Throttle drive unit               | Commande d'accélérateur                               | Gaspedalbetätigung             | Mando del acelerador                             | <b>A320</b> |                         |
| Система подачи воздуха                        | Air supply system                 | Système d'alimentation en air                         | Luftansaugsystem               | Sistema de alimentación de aire                  | <b>A330</b> |                         |
| Патрубок дроссельный                          | Throttle manifold                 | Boîtier de papillon                                   | Stutzen mit der Drosselkappe   | Tubuladura de mariposa                           | <b>A340</b> |                         |
| Рампа топливная                               | Fuel rail                         | Rampe des injecteurs                                  | Kraftstoffleiste               | Rampa y inyectores                               | <b>A350</b> |                         |
| <b>A4. Система выпуска отработавших газов</b> | <b>A4. Exhaust system</b>         | <b>A4. Système d'évacuation des gaz d'échappement</b> | <b>A4. Abgasanlage</b>         | <b>A4. Sistema de escape de gases de desecho</b> |             |                         |
| Труба впускная                                | Intake manifold                   | Tubulure d'admission                                  | Ansaugrohr                     | Tubo de admisión                                 | <b>A400</b> |                         |
| Коллектор выпускной                           | Exhaust manifold                  | Collecteur d'échappement                              | Auslaßkrümmer                  | Colector de escape                               | <b>A410</b> |                         |
| Ресивер                                       | Receiver                          | Collecteur d'admission                                | Sammelrohr                     | Recipiente                                       | <b>A420</b> |                         |
| Труба выхлопная                               | Exhaust pipe                      | Tube d'échappement                                    | Auspuffrohr                    | Tubo de escape                                   | <b>A430</b> |                         |
| Глушители                                     | Silencers                         | Silencieux  | Schalldämpfer                  | Silenciadores                                    | <b>A440</b> |                         |
| <b>A5. Система смазки</b>                     | <b>A5. Lubrication system</b>     | <b>A5. Lubrification</b>                              | <b>A5. Schmieranlage</b>       | <b>A5. Sistema de lubricación</b>                |             |                         |
| Насос масляный и привод                       | Oil pump and its drive            | Pompe à huile et commande                             | Ölpumpe und Ölpumpenantrieb    | Bomba de aceite y mando                          | <b>A500</b> |                         |
| Маслоотделитель и фильтр масляный             | Oil separator and oil cleaner     | Déshuileur et filtre à huile                          | Ölabscheider und Ölfilter      | Separador del aceite y filtro de aceite          | <b>A510</b> |                         |
| Насос масляный                                | Oil pump                          | Pompe à huile   | Ölpumpe                        | Bomba de aceite                                  | <b>A520</b> |                         |
| <b>A6. Система охлаждения</b>                 | <b>A6. Cooling system</b>         | <b>A6. Refroidissement</b>                            | <b>A6. Kühlanlage</b>          | <b>A6. Sistema de refrigeración</b>              |             |                         |
| Радиатор и бачок расширительный               | Radiator and expansion tank       | Radiateur et vase d'expansion                         | Kühler und Ausdehnungsbehälter | Radiador y depósito de expansión                 | <b>A600</b> |                         |
| Насос водяной и трубопроводы                  | Water pump and lines              | Pompe à eau et durits                                 | Wasserpumpe und Rohrleitungen  | Bomba de agua y tuberías                         | <b>A610</b> |                         |
| Насос водяной                                 | Water pump                        | Pompe à eau   | Wasserpumpe                    | Bomba de agua                                    | <b>A620</b> |                         |
| Насос водяной                                 | Water pump                        | Pompe à eau   | Wasserpumpe                    | Bomba de agua                                    | <b>A621</b> | (40, 41)                |
| Привод вспомогательных агрегатов              | Accessory drive                   | Commande des organes auxiliaires                      | Antrieb der Nebenaggregate     | Mando de accesorios                              | <b>A630</b> |                         |
| Привод вспомогательных агрегатов              | Accessory drive                   | Commande des organes auxiliaires                      | Antrieb der Nebenaggregate     | Mando de accesorios                              | <b>A631</b> | (01-31)(02-30, 130,131) |
| <b>B. Трансмиссия</b>                         | <b>B. Power train</b>             | <b>B. Transmission</b>                                | <b>B. Antriebsstrang</b>       | <b>B. Transmisión</b>                            |             |                         |
| <b>B1. Сцепление</b>                          | <b>B1. Clutch</b>                 | <b>B1. Embrayage</b>                                  | <b>B1. Kupplung</b>            | <b>B1. Embrague</b>                              |             |                         |
| Механизм управления сцеплением                | Clutch control mechanism          | Mécanisme de contrôle d'embrayage                     | Kupplungsbetätigung            | Mecanismo de mando del embrague                  | <b>B100</b> |                         |
| Привод сцепления                              | Clutch drive                      | Commande d'embrayage                                  | Kupplungs-Hydraulik            | Mando de embrague                                | <b>B110</b> |                         |
| Привод сцепления                              | Clutch drive                      | Commande d'embrayage                                  | Kupplungs-Hydraulik            | Mando de embrague                                | <b>B111</b> | (40, 41)                |
| Цилиндр главный сцепления                     | Main clutch cylinder              | Cylindre-émetteur de débrayage                        | Kupplungshauptzylinder         | Cilindro maestro del embrague                    | <b>B120</b> |                         |
| Цилиндр привода выключения сцепления          | Clutch release drive cylinder     | Cylindre-récepteur de commande de débrayage           | Kupplungsaustrückzylinder      | Cilindro de mando de desembrague                 | <b>B130</b> |                         |
| Сцепление                                     | Clutch                            | Embrayage   | Kupplung                       | Embrague   | <b>B140</b> |                         |
| Сцепление                                     | Clutch                            | Embrayage   | Kupplung                       | Embrague   | <b>B141</b> |                         |

| 1  | 2                               | 3  | 4   | 5   | 6           | 7        |
|--|---------------------------------|--|---|---|-------------|----------|
| Картер сцепления и коробка передач         | Clutch bellhousing              | Carter d'embrayage et boîte de vitesses            | Kupplungsgehäuse und Getriebe                 | Carter de embrague y caja de cambios                | <b>B150</b> |          |
| <b>B2. Коробка передач</b>                 | <b>B2. Gearbox</b>              | <b>B2. Boîte de vitesses</b>                       | <b>B2. Schaltgetriebe</b>                     | <b>B2. Caja de cambios</b>                          |             |          |
| Коробка передач                            | Gearbox                         | Boîte de vitesses                                  | Schaltgetriebe                                | Caja de cambios                                     | <b>B200</b> |          |
| Валы первичный и вторичный коробки передач | Gearbox input and output shafts | Arbres primaire et secondaire de boîte de vitesses | Eingangs- und Hauptwellen des Schaltgetriebes | Arboles primario y secundario de la caja de cambios | <b>B210</b> |          |
| Вал промежуточный коробки передач          | Gearbox intermediate shaft      | Arbre intermédiaire de boîte de vitesses           | Vorgelegewelle des Schaltgetriebes            | Arbol intermedio de la caja de cambios              | <b>B211</b> |          |
| Шестерни коробки передач                   | Gearbox gears                   | Pignonnerie de boîte de vitesses                   | Getrieberäder                                 | Engranajes de caja de cambios                       | <b>B220</b> |          |
| Шестерни заднего хода                      | Reverse gears                   | Pignonnerie de marche arrière                      | Rückwärtszahnäder                             | Piñones de la marcha atrás                          | <b>B221</b> |          |
| Привод механизма переключения передач      | Gearshifting drive              | Commande de boîte de vitesses                      | Gangschaltung-Gestänge                        | Mando de cambio velocidades                         | <b>B230</b> |          |
| Механизм переключения передач              | Gearshifting mechanism          | Sélection des vitesses                             | Gangschaltung                                 | Mecanismo de cambio velocidades                     | <b>B240</b> |          |
| Привод спидометра                          | Speedometer drive               | Câble du compteur de vitesse                       | Tachometerantrieb                             | Mando de velocimetro                                | <b>B290</b> |          |
| Привод спидометра                          | Speedometer drive               | Câble du compteur de vitesse                       | Tachometerantrieb                             | Mando de velocimetro                                | <b>B291</b> | (40, 41) |
| <b>B3. Коробка раздаточная</b>             | <b>B3. Transfer case</b>        | <b>B3. Boîte de transfert</b>                      | <b>B3. Verteilergetriebe</b>                  | <b>B3. Caja de transferencia</b>                    |             |          |
| Коробка раздаточная                        | Transfer case                   | Boîte de transfert                                 | Verteilergetriebe                             | Caja de transferencia                               | <b>B300</b> |          |
| Коробка раздаточная                        | Transfer case                   | Boîte de transfert                                 | Verteilergetriebe                             | Caja de transferencia                               | <b>B301</b> | (40, 41) |
| Коробка раздаточная                        | Transfer case                   | Boîte de transfert                                 | Verteilergetriebe                             | Caja de transferencia                               | <b>B302</b> |          |
| Шестерни раздаточной коробки               | Transfer case gears             | Pignonnerie de boîte de transfert                  | Verteilergetrieberäder                        | Piñones de la caja de transferencia                 | <b>B310</b> |          |
| Дифференциал раздаточной коробки           | Transfer case differential      | Différentiel de boîte de transfert                 | Differential Verteilergetriebe                | Diferencial de la caja de transferencia             | <b>B320</b> |          |
| Привод управления раздаточной коробкой     | Transfer case control           | Commande de boîte de transfert                     | Betätigung Verteilergetriebe                  | Mando de la caja de transferencia                   | <b>B330</b> |          |
| Механизм управления раздаточной коробкой   | Transfer case control mechanism | Mécanisme de commande de boîte de transfert        | Steuerung Verteilergetriebe                   | Mecanismo de mando de la caja de transferencia      | <b>B340</b> |          |
| <b>B4. Привод мостов</b>                   | <b>B4. Wheel drive</b>          | <b>B4. Commande des trains</b>                     | <b>B4. Antrieb der Achsen</b>                 | <b>B4. Mando de las ruedas</b>                      |             |          |
| Привод раздаточной коробки и мостов        | Front wheel drive               | Commande de boîte de transfert et des trains       | Antrieb der Verteilergetriebe und der Achsen  | Mando de la caja de transferencia y puentes         | <b>B400</b> |          |
| Привод раздаточной коробки и мостов        | Front wheel drive               | Commande de boîte de transfert et des trains       | Antrieb der Verteilergetriebe und der Achsen  | Mando de la caja de transferencia y puentes         | <b>B401</b> | (40, 41) |
| Привод раздаточной коробки и мостов        | Front wheel drive               | Commande de boîte de transfert et des trains       | Antrieb der Verteilergetriebe und der Achsen  | Mando de la caja de transferencia y puentes         | <b>B402</b> |          |
| Вал карданный промежуточный                | Layshaft                        | Arbre de transmission intermédiaire                | Kardan-Zwischenwelle                          | Arbol cardán intermedio                             | <b>B410</b> |          |
| Вал карданный промежуточный                | Layshaft                        | Arbre de transmission intermédiaire                | Kardan-Zwischenwelle                          | Arbol cardán intermedio                             | <b>B411</b> |          |
| Валы карданные                             | Propeller shafts                | Arbres de transmission                             | Kardanwellen                                  | Arboles cardán                                      | <b>B420</b> |          |
| Валы карданные                             | Propeller shafts                | Arbres de transmission                             | Kardanwellen                                  | Arboles cardán                                      | <b>B421</b> | (40, 41) |
| Привод передних колёс                      | Front wheel drive               | Transmission aux roues avant                       | Vorderradantrieb                              | Mando de las ruedas delanteras                      | <b>B430</b> |          |
| <b>B5. Мосты</b>                           | <b>B5. Axles</b>                | <b>B5. Trains</b>                                  | <b>B5. Achsen</b>                             | <b>B5. Puentes</b>                                  |             |          |
| Мост передний                              | Front axle                      | Train avant  | Vorderachse                                   | Puente delantero                                    | <b>B500</b> |          |
| Корпус и крышки редуктора                  | Reducer housing and covers      | Corps et couvercles de réducteur                   | Achsgetriebegehäuse und -deckel               | Cuerpo y tapas del reductor                         | <b>B510</b> |          |

| 1   | 2  | 3  | 4                                       | 5   | 6           | 7                       |
|---|--|--|---|---|-------------|-------------------------|
| Редуктор и дифференциал переднего моста         | Front axle reducer and differential              | Réducteur et différentiel du train avant   | Vorderachsgetriebe und –differential    | Reductor y diferencial del puente delantero | <b>B520</b> |                         |
| Мост задний и полуоси                           | Rear axle and axle shafts                        | Train arrière et demi-arbres de roues      | Hinterachse und Achswellen              | Puente trasero y semiejes                   | <b>B530</b> |                         |
| Редуктор и дифференциал заднего моста           | Rear axle reducer and differential               | Réducteur et différentiel du train arrière | Hinterachsgetriebe und –differential    | Reductor y diferencial del puente trasero   | <b>B540</b> |                         |
| Дифференциал                                    | Differential                                     | Différentiel                               | Differential                            | Diferencial                                 | <b>B550</b> |                         |
| <b>C. Система тормозная</b>                     | <b>C. Brake system</b>                           | <b>C. Système de freinage</b>              | <b>C. Bremsanlage</b>                   | <b>C. Sistema de frenos</b>                 |             |                         |
| <b>C1. Привод тормозов</b>                      | <b>C1. Brake drive</b>                           | <b>C1. Commande des freins</b>             | <b>C1. Bremsantrieb</b>                 | <b>C1. Mando de frenos</b>                  |             |                         |
| Педадь тормоза                                  | Brake pedal                                      | Pédale de frein                            | Bremspedal                              | Pedal del freno                             | <b>C100</b> |                         |
| Элементы привода тормозов                       | Brake drive components                           | Eléments de commande des freins            | Hauptteile des Bremsantriebs            | Elementos de mando de frenos                | <b>C110</b> |                         |
| Элементы привода тормозов                       | Brake drive components                           | Eléments de commande des freins            | Hauptteile des Bremsantriebs            | Elementos de mando de frenos                | <b>C111</b> | (40, 41)                |
| Привод гидротормозов                            | Hydraulic brakes drive                           | Commande hydraulique des freins            | Antrieb der Hydraulikbremse             | Mando de frenos hidráulicos                 | <b>C120</b> |                         |
| Привод регулятора давления                      | Pressure regulator actuator                      | Commande du limiteur de pression           | Druckreglerantrieb                      | Mando del regulador de presión              | <b>C130</b> |                         |
| Цилиндр главный гидротормозов                   | Main brake cylinder                              | Maître-cylindre des freins                 | Hauptbremszylinder                      | Cilindro maestro de frenos hidráulicos      | <b>C140</b> |                         |
| Цилиндр колесный заднего тормоза                | Rear brake wheel cylinder                        | Cylindre récepteur de frein AR             | Hinterradbremiszylinder                 | Cilindro de ruedas del freno trasero        | <b>C150</b> |                         |
| Привод стояночного тормоза                      | Parking brake drive                              | Commande de frein de stationnement         | Feststellbremsbetätigung                | Mando del freno de estacionamiento          | <b>C170</b> |                         |
| Привод стояночного тормоза                      | Parking brake drive                              | Commande de frein de stationnement         | Feststellbremsbetätigung                | Mando del freno de estacionamiento          | <b>C171</b> | (~)                     |
| Привод стояночного тормоза                      | Parking brake drive                              | Commande de frein de stationnement         | Feststellbremsbetätigung                | Mando del freno de estacionamiento          | <b>C172</b> | (~)                     |
| Усилитель вакуумный тормозов                    | Vacuum servo                                     | Servo-frein à dépression                   | Unterdruck-Bremskraftverstärker         | Servofreno de vacío                         | <b>C180</b> |                         |
| <b>C2. Тормозные механизмы</b>                  | <b>C2. Brake mechanisms</b>                      | <b>C2. Freins</b>                          | <b>C2. Bremsvorrichtungen</b>           | <b>C2. Mecanismos de freno</b>              |             |                         |
| Тормоза передние                                | Front brakes                                     | Freins avant                               | Vordere Bremsbackenträger               | Frenos delanteros                           | <b>C200</b> |                         |
| Суппорты передних тормозов                      | Front brakes components                          | Supports des freins avant                  | Hauptteile der Vorderbremsen            | Elementos de los frenos delanteros          | <b>C210</b> |                         |
| Тормоза задние в сборе                          | Rear brakes assembly                             | Freins arrière complets                    | Hinterradbremse, komplett               | Conjunto de frenos traseros                 | <b>C220</b> |                         |
| Тормоза задние                                  | Rear brakes                                      | Freins arrière                             | Hinterradbremse                         | Frenos traseros                             | <b>C230</b> |                         |
| <b>D. Управление рулевое, подвеска и колеса</b> | <b>D. Steering system, suspension and wheels</b> | <b>D. Direction, suspension et roues</b>   | <b>D. Lenkung, Aufhängung und Räder</b> | <b>D. Dirección, suspensión y ruedas</b>    |             |                         |
| <b>D1. Управление рулевое</b>                   | <b>D1. Steering system</b>                       | <b>D1. Direction</b>                       | <b>D1. Lenkung</b>                      | <b>D1. Dirección</b>                        |             |                         |
| Колонка рулевая                                 | Steering column                                  | Colonne de direction                       | Lenksäule                               | Columna de dirección                        | <b>D100</b> |                         |
| Механизм рулевой                                | Steering mechanism                               | Mécanisme de direction                     | Lenkung                                 | Mecanismo de dirección                      | <b>D110</b> |                         |
| Механизм рулевой                                | Steering mechanism                               | Mécanisme de direction                     | Lenkung                                 | Mecanismo de dirección                      | <b>D111</b> | (01-31)(02-30, 130,131) |
| Привод рулевой                                  | Steering drive                                   | Timonerie de direction                     | Lenkantrieb                             | Mando de dirección                          | <b>D120</b> |                         |
| Система гидроусилителя рулевого управления      | Hydraulic steering system                        | Direction à assistance hydraulique         | Hydraulische Servolenkung               | Sistema de la servodirección hidráulica     | <b>D130</b> |                         |

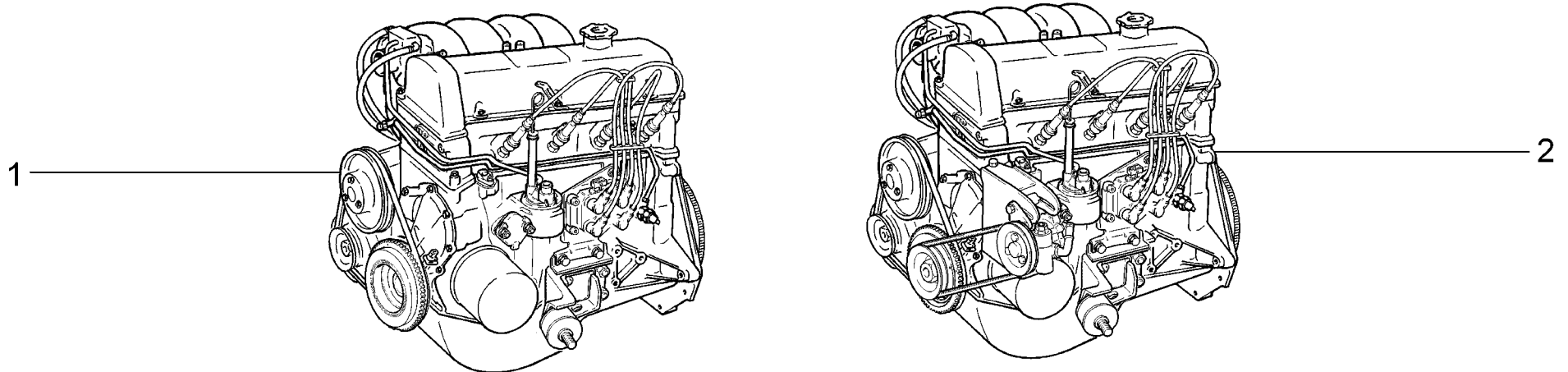
| 1   | 2   | 3                                     | 4                                  | 5  | 6    | 7                       |
|---|---|---------------------------------------|------------------------------------|--|------|-------------------------|
| Редуктор рулевого механизма                         | Steering mechanism reducer                  | Réducteur de boîtier de direction     | Lenkgetriebe                       | Reductor del mecanismo de dirección              | D141 | (01-31)(02-30, 130,131) |
| Рычаг маятниковый с кронштейном                     | Idler arm with bracket                      | Levier de renvoi avec support         | Schwinghebel mit Träger            | Palanca pendular con soporte                     | D150 |                         |
| Тяги рулевые крайние                                | Steering links extreme                      | Biellettes de direction extrêmes      | Endspurstangen                     | Bieleta de dirección extremas                    | D160 |                         |
| <b>D2. Подвеска передняя</b>                        | <b>D2. Front suspension</b>                 | <b>D2. Suspension avant</b>           | <b>D2. Vorderradaufhängung</b>     | <b>D2. Suspensión delantera</b>                  |      |                         |
| Поперечина передней подвески в сборе                | Front suspension cross-member assembly      | Traverse de suspension avant complète | Querträger komplett                | Conjunto del travesaño de suspensión delantera   | D200 |                         |
| Поперечина передней подвески в сборе                | Front suspension cross-member assembly      | Traverse de suspension avant complète | Querträger komplett                | Conjunto del travesaño de suspensión delantera   | D201 | (40, 41)                |
| Элементы передней подвески                          | Front suspension components                 | Eléments de suspension avant          | Hauptteile der Vorderradaufhängung | Elementos de la suspensión delantera             | D210 |                         |
| Амортизаторы и стабилизатор поперечной устойчивости | Anti-roll bar                               | Barre stabilisatrice et amortisseurs  | Stossdämpfer und Querstabilisator  | Amortiguadores y barra estabilizadora trasversal | D220 |                         |
| Рычаги нижние                                       | Lower arms                                  | Bras inférieurs                       | Untere Hebel                       | Brazos inferiores                                | D230 |                         |
| Рычаги нижние                                       | Lower arms                                  | Bras inférieurs                       | Untere Hebel                       | Brazos inferiores                                | D231 | (40, 41)                |
| Рычаги верхние                                      | Upper arms                                  | Bras supérieurs                       | Obere Hebel                        | Brazos superiores                                | D240 |                         |
| Поперечина передней подвески                        | Front suspension cross-member               | Traverse de suspension avant          | Querträger der Vorderradaufhängung | Travesaño de suspensión delantera                | D250 |                         |
| <b>D3. Подвеска задняя</b>                          | <b>D3. Rear suspension</b>                  | <b>D3. Suspension arrière</b>         | <b>D3. Hinterradaufhängung</b>     | <b>D3. Suspensión trasera</b>                    |      |                         |
| Подвеска задняя                                     | Rear suspension                             | Suspension arrière                    | Hinterradaufhängung                | Suspensión trasera                               | D300 |                         |
| Амортизатор задней подвески                         | Rear suspension shock absorber              | Amortisseur de suspension arrière     | Hinterachsstoßfänger               | Amortiguador de Suspensión trasera               | D310 |                         |
| Амортизатор задней подвески                         | Rear suspension shock absorber              | Amortisseur de suspension arrière     | Hinterachsstoßfänger               | Amortiguador de Suspensión trasera               | D311 | (40, 41)                |
| <b>D4. Колеса</b>                                   | <b>D4. Wheels</b>                           | <b>D4. Roues</b>                      | <b>D4. Räder</b>                   | <b>D4. Ruedas</b>                                |      |                         |
| Кулаки поворотные и ступицы                         | Steering knuckles and hubs                  | Pivots et moyeux                      | Achsschenkel und Naben             | Manguetas y cubos                                | D400 |                         |
| Колеса  | Wheels                                      | Roues                                 | Räder                              | Ruedas   | D410 |                         |
| <b>E. Устройства вспомогательные</b>                | <b>E. Comfort and convenience equipment</b> | <b>E. Dispositifs auxiliaires</b>     | <b>E. Hilfseinrichtungen</b>       | <b>E. Dispositivos auxiliares</b>                |      |                         |
| <b>E1. Климатическая установка</b>                  | <b>E1. Climate control</b>                  | <b>E1. Climatisation</b>              | <b>E1. Klimaanlage</b>             | <b>E1. Climatización</b>                         |      |                         |
| Система вентиляции и отопления                      | Heating and ventilation system              | Chauffage-ventilation                 | Heizungs- und Lüftungsanlage       | Sistema de ventilación y de calefacción          | E100 |                         |
| Отопитель   | Heater                                      | Bloc de chauffage                     | Heizgerät                          | Calefactor                                       | E110 |                         |
| Управление вентиляцией и отоплением                 | Heating and ventilation control             | Commande de chauffage-ventilation     | Steuerung für Heizung und Lüftung  | Comando de ventilación y de calefacción          | E120 |                         |
| <b>E2. Омыватели</b>                                | <b>E2. Washers</b>                          | <b>E2. Lave-glaces</b>                | <b>E2. Wascher</b>                 | <b>E2. Lavadores</b>                             |      |                         |
| Омыватель ветрового стекла                          | Windscreen washer                           | Lave-glace du pare-brise              | Windschutzscheibenwäscher          | Lavaparabrisas                                   | E200 |                         |
| Омыватель стекла двери задка                        | Tailgate window washer                      | Lave-glace de hayon                   | Heckscheibenwäscher                | Lavaluneta del portón trasero                    | E220 |                         |
| <b>E3. Стеклоочистители</b>                         | <b>E3. Wipers</b>                           | <b>E3. Essuie-glaces</b>              | <b>E3. Wischer</b>                 | <b>E3.Limpiacristales</b>                        |      |                         |
| Стеклоочистители                                    | Wipers                                      | Essuie-glaces                         | Wischer                            | Limpiacristales                                  | E300 |                         |



| 1  | 2                                      | 3   | 4   | 5  | 6           | 7 |
|--|--|---|---|--|-------------|---|
| Стеклоочиститель задний                  | Rear wiper                             | Essuie-glace arrière                              | Heckscheibenwischer                           | Limpialuneta trasera                                     | <b>E310</b> |   |
| <b>К. Электрооборудование</b>            | <b>K. Electrical equipment</b>         | <b>K. Equipement électrique</b>                   | <b>K. Elektrik</b>                            | <b>K. Equipos eléctricos</b>                             |             |   |
| <b>K1. Электрооборудование двигателя</b> | <b>K1. Engine electrical equipment</b> | <b>K1. Equipement électrique du moteur</b>        | <b>K1. Motorelektrik</b>                      | <b>K1. Equipos eléctricos del motor</b>                  |             |   |
| Контроллер системы управления двигателем | Engine management system control unit  | Calculateur d'injection                           | Motorsteuergerät                              | Controller del sistema de mando motor                    | <b>K100</b> |   |
| Выключатель зажигания                    | Ignition switch                        | Contact d'allumage                                | Zündschalter                                  | Interruptor de encendido                                 | <b>K110</b> |   |
| Модуль и свечи зажигания                 | Modules and spark plugs                | Module d'allumage et bougies                      | Zündmodul und Zündkerzen                      | Módulo y bujías de encendido                             | <b>K120</b> |   |
| Батарея аккумуляторная                   | Battery                                | Batterie  | Batterie                                      | Batería de acumuladores                                  | <b>K130</b> |   |
| Стартер с арматурой                      | Crank motor and accessories            | Démarrreur et ses fixations                       | Anlasser mit Träger                           | Arrancador con armadura                                  | <b>K140</b> |   |
| Генератор с арматурой                    | Alternator and fixtures                | Alternateur et ses fixations                      | Generator mit Träger                          | Alternador con accesorios                                | <b>K150</b> |   |
| <b>K2. Система освещения</b>             | <b>K2. Lighting system</b>             | <b>K2. Système d'éclairage</b>                    | <b>K2. Beleuchtung</b>                        | <b>K2. Sistema de alumbrado</b>                          |             |   |
| Приборы световые передние                | Front lights                           | Eclairage avant                                   | Vordere Leuchtgeräte                          | Alumbrado delantero                                      | <b>K200</b> |   |
| Гидрокорректор фар                       | Hydraulic headlight adjuster           | Commande de réglage de phares hydraulique         | Leuchtweitenregler                            | Corrector hidráulico de faros                            | <b>K210</b> |   |
| Освещение салона                         | Interior lighting                      | Eclairage de l'habitacle                          | Innenraumbeleuchtung                          | Alumbrado del habitáculo                                 | <b>K220</b> |   |
| Приборы световые задние                  | Rear lights                            | Eclairage arrière                                 | Hintere Leuchtgeräte                          | Luces traseras   | <b>K230</b> |   |
| <b>K3. Принадлежности</b>                | <b>K3. Accessories</b>                 | <b>K3. Accessoires</b>                            | <b>K3. Zubehör</b>                            | <b>K3. Accesorios</b>                                    |             |   |
| Сигналы                                  | Tell-tales                             | Avertisseurs                                      | Signale                                       | Señales  | <b>K300</b> |   |
| Приборы и подсветка                      | Instruments and backlighting           | Instruments et leur éclairage                     | Instrumente und Aufhellung                    | Instrumentos y iluminación                               | <b>K310</b> |   |
| Переключатели                            | Switches                               | Interrupteurs                                     | Schalter                                      | Interruptores  | <b>K320</b> |   |
| Реле и блоки предохранителей             | Fuse block and relay                   | Relais et blocs des fusibles                      | Zentralelektrik und Relais                    | Caja fusibles y relé                                     | <b>K330</b> |   |
| <b>K4. Жгуты проводов</b>                | <b>K4. Wire harnesses</b>              | <b>K4. Faisceaux de câbles</b>                    | <b>K4. Kabelstränge</b>                       | <b>K4. Mazos de cables</b>                               |             |   |
| Жгуты проводов моторного отсека          | Engine bay wire harness                | Faisceaux du compartiment moteur                  | Kabelstränge für Motorraum                    | Mazos de cables del compartimiento del motor             | <b>K400</b> |   |
| Жгуты проводов салона и панели приборов  | Passenger compartment wire harness     | Faisceaux de l'habitacle et de la planche de bord | Kabelstränge für Innenraum und Armaturenbrett | Mazos de cables del habitáculo y tablero de instrumentos | <b>K410</b> |   |
| <b>M. Кузов</b>                          | <b>M. Body</b>                         | <b>M. Carrosserie</b>                             | <b>M. Karosserie</b>                          | <b>M. Carrocería</b>                                     |             |   |
| <b>M0. Кузов в сборе</b>                 | <b>M0. Body assembly</b>               | <b>M0. Carrosserie complète</b>                   | <b>M0. Karosserie, komplett</b>               | <b>M0. Carrocería en conjunto</b>                        |             |   |
| Кузов                                    | Body                                   | Carrosserie                                       | Karosserie                                    | Carrocería   | <b>M001</b> |   |
| <b>M1. Интерьер салона</b>               | <b>M1. Body interior</b>               | <b>M1. Habitacle</b>                              | <b>M1. Innenraum</b>                          | <b>M1. Habitáculo</b>                                    |             |   |
| Сиденья передние                         | Front seats                            | Sièges avant                                      | Vordersitze                                   | Asientos delanteros                                      | <b>M100</b> |   |
| Сиденья задние                           | Front seats                            | Sièges avant                                      | Vordersitze                                   | Asientos delanteros                                      | <b>M101</b> |   |

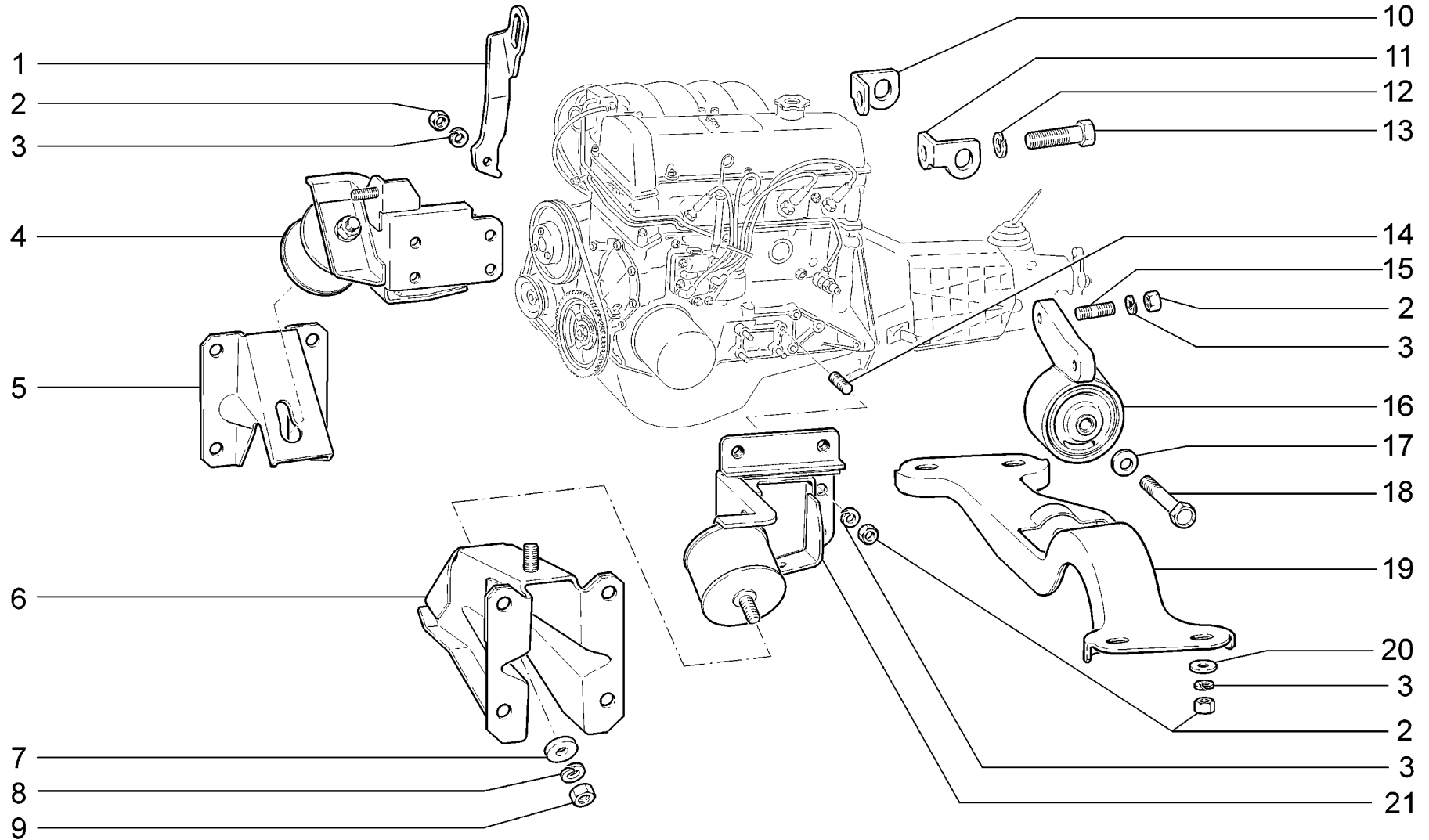
| 1                                   | 2                                     | 3  | 4                                     | 5   | 6    | 7 |
|-------------------------------------|---------------------------------------|--|---------------------------------------|---|------|---|
| Механизм установки передних сидений | Front seats adjustment mechanism      | Mécanisme de réglage des sièges avant            | Vorderes Sitzbefestigungsmechanismus  | Mecanismo de instalación de los asientos delanteros | M110 |   |
| Механизм установки передних сидений | Front seats adjustment mechanism      | Mécanisme de réglage des sièges avant            | Vorderes Sitzbefestigungsmechanismus  | Mecanismo de instalación de los asientos delanteros | M111 |   |
| Сиденье заднее                      | Rear seat                             | Siège arrière                                    | Rücksitze                             | Asiento trasero                                     | M120 |   |
| Сиденье заднее                      | Rear seat                             | Siège arrière                                    | Rücksitze                             | Asiento trasero                                     | M121 |   |
| Механизм установки заднего сиденья  | Front seats adjustment mechanism      | Mécanisme de réglage de la banquette arrière     | Hinteresr Sitzbefestigungsmechanismus | Mecanismo de instalación del asiento trasero        | M130 |   |
| Ремни безопасности                  | Safety belts                          | Ceintures de sécurité                            | Sicherheitsgurte                      | Cinturones de seguridad                             | M135 |   |
| Термошумоизоляция салона            | Interior thermal and noise insulation | Isolations thermique et phonique de l'habitacle  | Wärmeisolation und Schalldämpfung     | Aislamiento térmosonor del habitáculo               | M140 |   |
| Коврики                             | Mats                                  | Tapis  | Bodenmatten                           | Alfombras   | M150 |   |
| Коврики                             | Mats                                  | Tapis  | Bodenmatten                           | Alfombras   | M151 |   |
| Обивка салона                       | Interior trim                         | Garniture de l'habitacle                         | Innenraumverkleidung                  | Guarnecido del habitáculo                           | M160 |   |
| Обивка салона                       | Interior trim                         | Garniture de l'habitacle                         | Innenraumverkleidung                  | Guarnecido del habitáculo                           | M161 |   |
| Полка багажника                     | Rear parcel shelf                     | Plage arrière                                    | Ablagefach                            | Repisa de portaequipajes                            | M170 |   |
| Принадлежности салона               | Interior accessories and mirrors      | Accessoires de l'habitacle                       | Innenraumzubehör                      | Accesorios del habitáculo y retrovisores            | M180 |   |
| Панель приборов                     | Instrument panel                      | Planche de bord                                  | Armaturenbrett                        | Tablero de instrumentos                             | M190 |   |
| Ящик вещей                          | Glove box                             | Boîte à gants                                    | Handschuhfach                         | Guantera  | M195 |   |
| <b>M2. Основные элементы кузова</b> | <b>M2. Main body components</b>       | <b>M2. Eléments principaux de la carrosserie</b> | <b>M2. Hauptteile der Karosserie</b>  | <b>M2. Elementos principales de la carrocería</b>   |      |   |
| Капот                               | Hood                                  | Capot de moteur                                  | Motorhaube                            | Capó  | M200 |   |
| Пол кузова                          | Body floor                            | Plancher de la carrosserie                       | Boden                                 | Piso de la carrocería                               | M230 |   |
| Каркас основания кузова             | Underbody frame                       | Carcasse de bas de caisse                        | Karosserieboden-Gerippe               | Armadura de la base de la carrocería                | M235 |   |
| Каркас передка                      | Body front frame                      | Carcasse de la partie avant                      | Vorbau                                | Armadura del frente                                 | M240 |   |
| Каркас боковины и задка             | Body side and rear frame              | Carcasse des parties latérale et arrière         | Seitenwand und Boden hinten           | Armadura del lateral y de la parte trasera          | M250 |   |
| Каркас боковины и задка             | Body side and rear frame              | Carcasse des parties latérale et arrière         | Seitenwand und Boden hinten           | Armadura del lateral y de la parte trasera          | M251 |   |
| Панели кузова                       | Body panels                           | Panneaux de la carrosserie                       | Außenteile                            | Paneles de la carrocería                            | M260 |   |
| Панели кузова                       | Body panels                           | Panneaux de la carrosserie                       | Außenteile                            | Paneles de la carrocería                            | M261 |   |
| <b>M3. Двери и окна</b>             | <b>M3. Doors and windows</b>          | <b>M3. Portes et vitres</b>                      | <b>M3. Türen und Fenster</b>          | <b>M3. Puertas y lunas</b>                          |      |   |
| Двери передние                      | Front doors                           | Portes avant                                     | Vordertüren                           | Puertas delanteras                                  | M300 |   |
| Двери передние                      | Front doors                           | Portes avant                                     | Vordertüren                           | Puertas delanteras                                  | M301 |   |
| Двери задние                        | Rear doors                            | Portes arrière                                   | Hintertüren                           | Puertas traseras                                    | M310 |   |
| Замки и ручки передних дверей       | Front door locks and handles          | Serrures et poignées de portes avant             | Vordertürschlösser und -griffe        | Cerraduras y manijas de las puertas delanteras      | M320 |   |
| Замки и ручки задних дверей         | Rear door locks and handles           | Serrures et poignées de portes arrière           | Hintertürschlösser und -griffe        | Cerraduras y manijas de las puertas traseras        | M330 |   |

| 1                                | 2                          | 3                                    | 4                               | 5                                     | 6           | 7 |
|----------------------------------|----------------------------|--------------------------------------|---------------------------------|---------------------------------------|-------------|---|
| Окна передних дверей             | Front door windows         | Vitres des portes avant              | Vordertürscheiben               | Lunas de las puertas delanteras       | <b>M340</b> |   |
| Окна задних дверей               | Rear door windows          | Vitres des portes arrière            | Hindertürscheiben               | Lunas de las puertas traseras         | <b>M350</b> |   |
| Стеклоподъемники передних дверей | Front window regulator     | Lève-vitres des portes avant         | Fensterheber, vorne             | Elevalunas delanteras                 | <b>M360</b> |   |
| Стеклоподъемники задних дверей   | Rear window regulator      | Lève-vitres des portes arrière       | Fensterheber, hinten            | Elevalunas traseras                   | <b>M370</b> |   |
| Окна                             | Windows                    | Vitres                               | Fenster                         | Lunas                                 | <b>M380</b> |   |
| Окна                             | Windows                    | Vitres                               | Fenster                         | Lunas                                 | <b>M381</b> |   |
| Дверь задка                      | Tailgate                   | Hayon                                | Heckklappe                      | Portón trasero                        | <b>M390</b> |   |
| <b>M4. Элементы облицовочные</b> | <b>M4. Trim components</b> | <b>M4. Enjoliveurs</b>               | <b>M4. Zierelemente</b>         | <b>M4. Elementos de revestimiento</b> |             |   |
| Облицовка радиатора              | Radiator trim              | Calandre de radiateur                | Kühlermaske                     | Rejilla del radiador                  | <b>M400</b> |   |
| Щитки                            | Covers                     | Tôles de protection                  | Zierschilde                     | Guardabarros                          | <b>M410</b> |   |
| Щитки                            | Covers                     | Tôles de protection                  | Zierschilde                     | Guardabarros                          | <b>M411</b> |   |
| Накладки облицовочные            | Trim panels                | Enjoliveurs                          | Auflagen                        | Embellecedores                        | <b>M420</b> |   |
| Бампер передний                  | Front bumper               | Pare-chocs avant                     | Stoßstange, vorne               | Paragolpes delantero                  | <b>M430</b> |   |
| Бампер задний                    | Rear bumper                | Pare-chocs arrière                   | Stoßstange, hinten              | Paragolpes trasero                    | <b>M440</b> |   |
| <b>T. Заглушки</b>               | <b>T. Plugs</b>            | <b>T. Obturateurs</b>                | <b>T. Verschlussstopfen</b>     | <b>T. Tapones</b>                     |             |   |
| Схема установки заглушек         | Plug Layout                | Schéma d'emplacement des obturateurs | Anordnung der Verschlussstopfen | Esquema de instalación de tapones     | <b>T100</b> |   |
| Схема установки заглушек         | Plug Layout                | Schéma d'emplacement des obturateurs | Anordnung der Verschlussstopfen | Esquema de instalación de tapones     | <b>T101</b> |   |
| <b>Y. Инструмент</b>             | <b>Y. Tools</b>            | <b>Y. Outillage</b>                  | <b>Y. Werkzeug</b>              | <b>Y. Herramientas</b>                |             |   |
| <b>Y1. Инструмент шоферский</b>  | <b>Y1. Driver's tools</b>  | <b>Y1. Outillage de bord</b>         | <b>Y1. Fahrerwerkzeug</b>       | <b>Y1. Herramientas del conductor</b> |             |   |
| Инструмент шоферский             | Driver's tools             | Outillage de bord                    | Fahrerwerkzeug                  | Herramientas del conductor            | <b>Y100</b> |   |



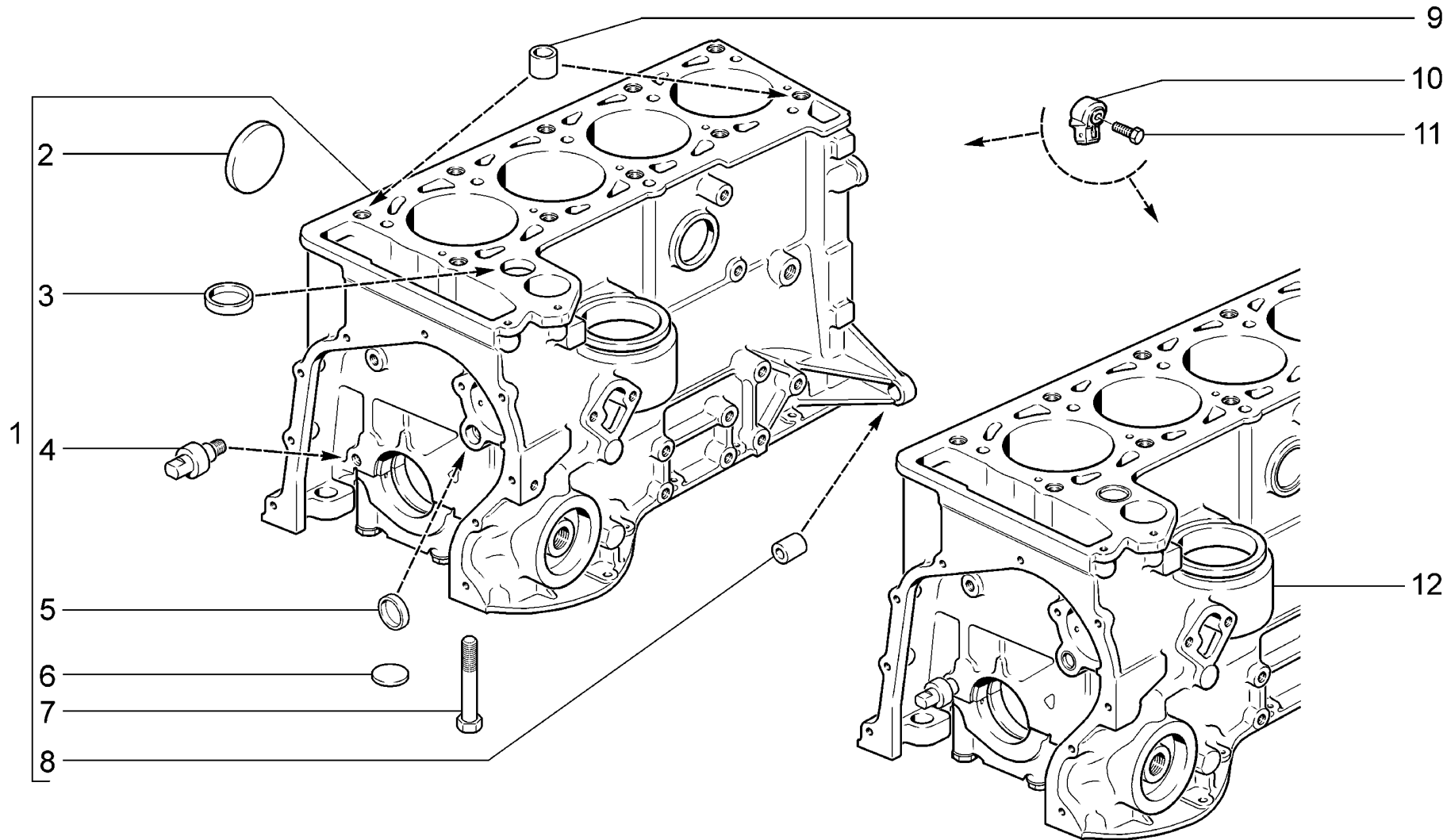
|             |  |                               |
|-------------|--|-------------------------------|
| <b>A001</b> | <b>Двигатель</b><br>Engine<br>Moteur<br>Motor<br>Motor | 21214-20 (01)<br>2131-41 (02) |
|-------------|--|-------------------------------|

| п.  | № изв.    | Дата     | Номер детали       | Применяемость                  | Кол | RUS       | Наименование | GB     | Description | F      | Désignation | D     | Benennung | E     | Denominación |
|-----|-----------|----------|--------------------|--------------------------------|-----|-----------|--------------|--------|-------------|--------|-------------|-------|-----------|-------|--------------|
| It. | Notif. N. | Not.Data | Part N.            | Application                    | QTY |           |              |        |             |        |             |       |           |       |              |
| 1   |           |          | + 21214-1000260-34 | (01-31)<br>(02-30,130,131)     | 1   | Двигатель | (E-3)        | Engine | (E-3)       | Moteur | (E-3)       | Motor | (E-3)     | Motor | (E-3)        |
| 2   |           |          | + 21214-1000260-31 | (151)                          | 1   | Двигатель | (E-4)        | Engine | (E-4)       | Moteur | (E-4)       | Motor | (E-4)     | Motor | (E-4)        |
| 2   |           |          | + 21214-1000260-32 | (40,41)                        | 1   | Двигатель | (E-3)        | Engine | (E-3)       | Moteur | (E-3)       | Motor | (E-3)     | Motor | (E-3)        |
| 2   |           |          | + 21214-1000260-33 | (01-30,130)<br>(02-31,136,137) | 1   | Двигатель | (E-3)        | Engine | (E-3)       | Moteur | (E-3)       | Motor | (E-3)     | Motor | (E-3)        |



|                    |   |                                      |
|--------------------|---|--------------------------------------|
| <p><b>A010</b></p> | <p>Подвеска двигателя<br/>         Engine mounting<br/>         Suspension de moteur<br/>         Motoraufhängung<br/>         Suspensión del motor</p> | <p>21214-20<br/>         2131-41</p> |
|--------------------|---|--------------------------------------|

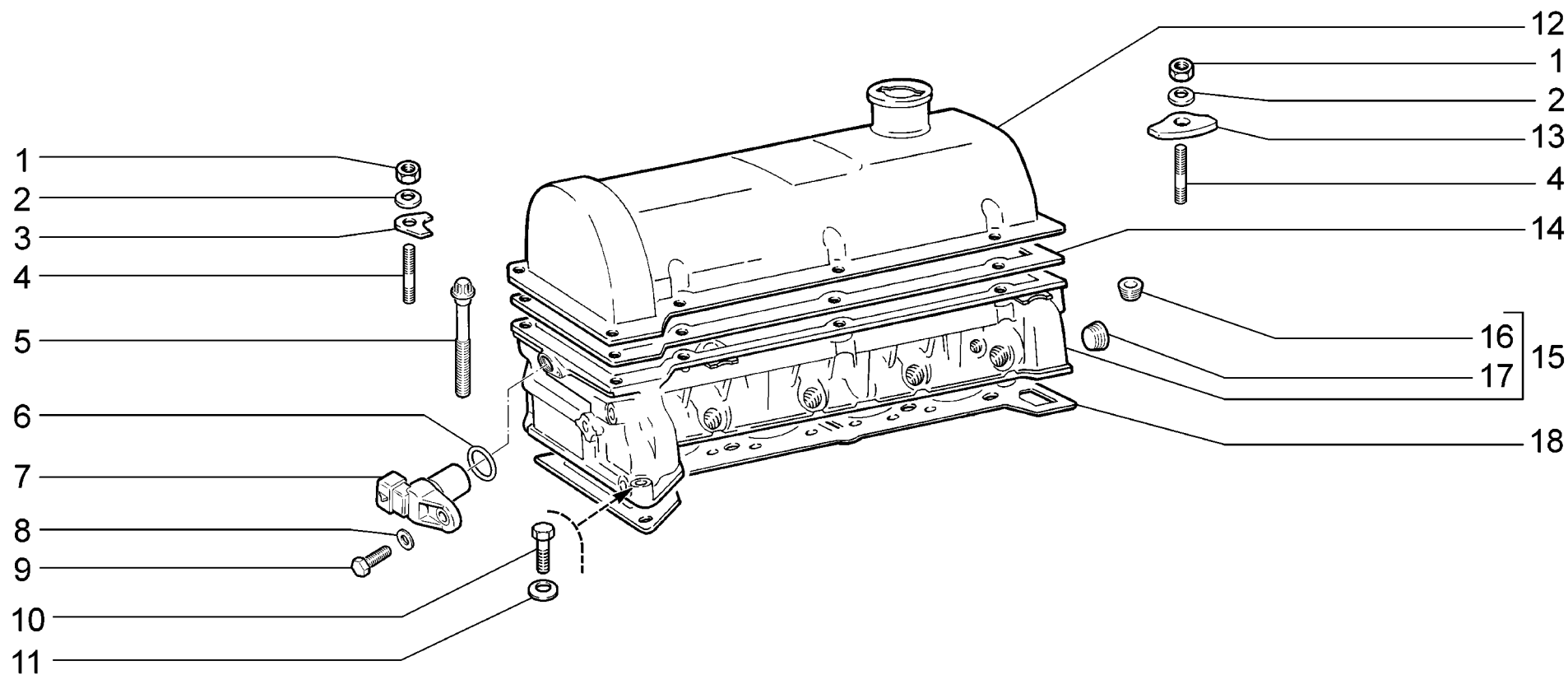
| п.<br>It. | № изв.<br>Notif. N. | Дата<br>Not.Data | Номер детали<br>Part N. | Применяемость<br>Application | Кол<br>QTY | <b>RUS</b> Наименование       | <b>GB</b> Description     | <b>F</b> Désignation          | <b>D</b> Benennung   | <b>E</b> Denominación       |
|-----------|---------------------|------------------|-------------------------|------------------------------|------------|-------------------------------|---------------------------|-------------------------------|----------------------|-----------------------------|
| 1         |                     |                  | +21110-1001074-00       |                              | 1          | Рым подъемный                 | Eye-bolt                  | Support de levage             | Ose                  | Levantamotor                |
| 2         |                     |                  | +00001-0061008-11       |                              | 15         | Гайка М8                      | Nut M8                    | Ecrou M8                      | Mutter M8            | Tuerca M8                   |
| 3         |                     |                  | +00001-0005166-70       |                              | 15         | Шайба 8 пружинная             | Spring washer 8           | Rondelle élastique 8          | Federscheibe 8       | Arandela 8 elástica         |
| 4         |                     |                  | +21214-1001010-00       |                              | 1          | Кронштейн правый              | Bracket, RH               | Support D                     | Träger rechts        | Soporte der.                |
| 5         |                     |                  | +21210-1001003-00       |                              | 1          | Кронштейн правый              | Bracket, RH               | Support D                     | Träger rechts        | Soporte der.                |
| 6         |                     |                  | +21210-1001006-00       |                              | 1          | Кронштейн левый               | Bracket, LH               | Support G                     | Träger links         | Soporte izq.                |
| 7         |                     |                  | +21210-1001029-00       |                              | 2          | Шайба                         | Washer                    | Rondelle                      | Scheibe              | Arandela                    |
| 8         |                     |                  | +00001-0005168-70       |                              | 2          | Шайба 10 пружинная            | Spring washer 10          | Rondelle élastique 10         | Federscheibe 10      | Arandela 10 elástica        |
| 9         |                     |                  | +00001-0021647-11       |                              | 2          | Гайка М10х1,25                | Nut M10x1.25              | Ecrou M10x1,25                | Mutter M10x1,25      | Tuerca M10x1,25             |
| 10        |                     |                  | +21010-1001075-00       |                              | 1          | Рым подъемный                 | Eye-bolt                  | Support de levage             | Ose                  | Levantamotor                |
| 11        |                     |                  | +21010-1001076-00       |                              | 1          | Рым подъемный                 | Eye-bolt                  | Support de levage             | Ose                  | Levantamotor                |
| 12        |                     |                  | +00001-0005170-70       |                              | 2          | Шайба 12 пружинная            | Spring washer 12          | Rondelle élastique 12         | Federscheibe 12      | Arandela 12 elástica        |
| 13        |                     |                  | +00001-0055407-21       |                              | 2          | Болт М12х1,25х45              | Bolt M12x1.25x45          | Boulon M12x1,25x45            | Schraube M12x1,25x45 | Tornillo M12x1,25x45        |
| 14        |                     |                  | +00001-0035166-21       |                              | 8          | Шпилька М8х16                 | Stud M8x16                | Goujon M8x16                  | Stift M8x16          | Espárrago M8x16             |
| 15        |                     |                  | +21010-1001101-00       |                              | 2          | Шпилька М8х15                 | Stud M8x15                | Goujon M8x15                  | Stift M8x15          | Espárrago M8x15             |
| 16        |                     |                  | +21213-1001040-00       |                              | 1          | Кронштейн задний              | Rear bracket              | Support arrière complet       | Träger, hinten       | Soporte trasero             |
| 17        |                     |                  | +00001-0011983-73       |                              | 1          | Шайба 10 пружинная коническая | Spring washer 10, tapered | Rondelle à ressort conique 10 | Federscheibe 10      | Arandela 10 elástica cónica |
| 18        |                     |                  | +00001-0059713-21       |                              | 1          | Болт М10х1,25х75              | Bolt M10x1.25x75          | Boulon M10x1,25x75            | Schraube M10x1,25x75 | Tornillo M10x1,25x75        |
| 19        |                     |                  | +21210-1001100-20       |                              | 1          | Поперечина                    | Crossmember               | Traverse                      | Querträger           | Travesaño                   |
| 20        |                     |                  | +00001-0026467-01       |                              | 4          | Шайба 8                       | Washer 8                  | Rondelle 8                    | Scheibe 8            | Arandela 8                  |
| 21        |                     |                  | +21214-1001011-00       |                              | 1          | Кронштейн левый в сборе       | Bracket assy, LH          | Support G                     | Träger links         | Soporte en conjunto izq.    |



|                    |  |  |
|--------------------|--|--|
| <p><b>A100</b></p> | <p><b>Блок цилиндров</b><br/> <b>Cylinder block</b><br/> <b>Bloc-cylindres</b><br/> <b>Zylinderblock</b><br/> <b>Bloque de cilindros</b></p> | <p>21214-20 (01)<br/>                 2131-41 (02)</p> |
|--------------------|--|--|

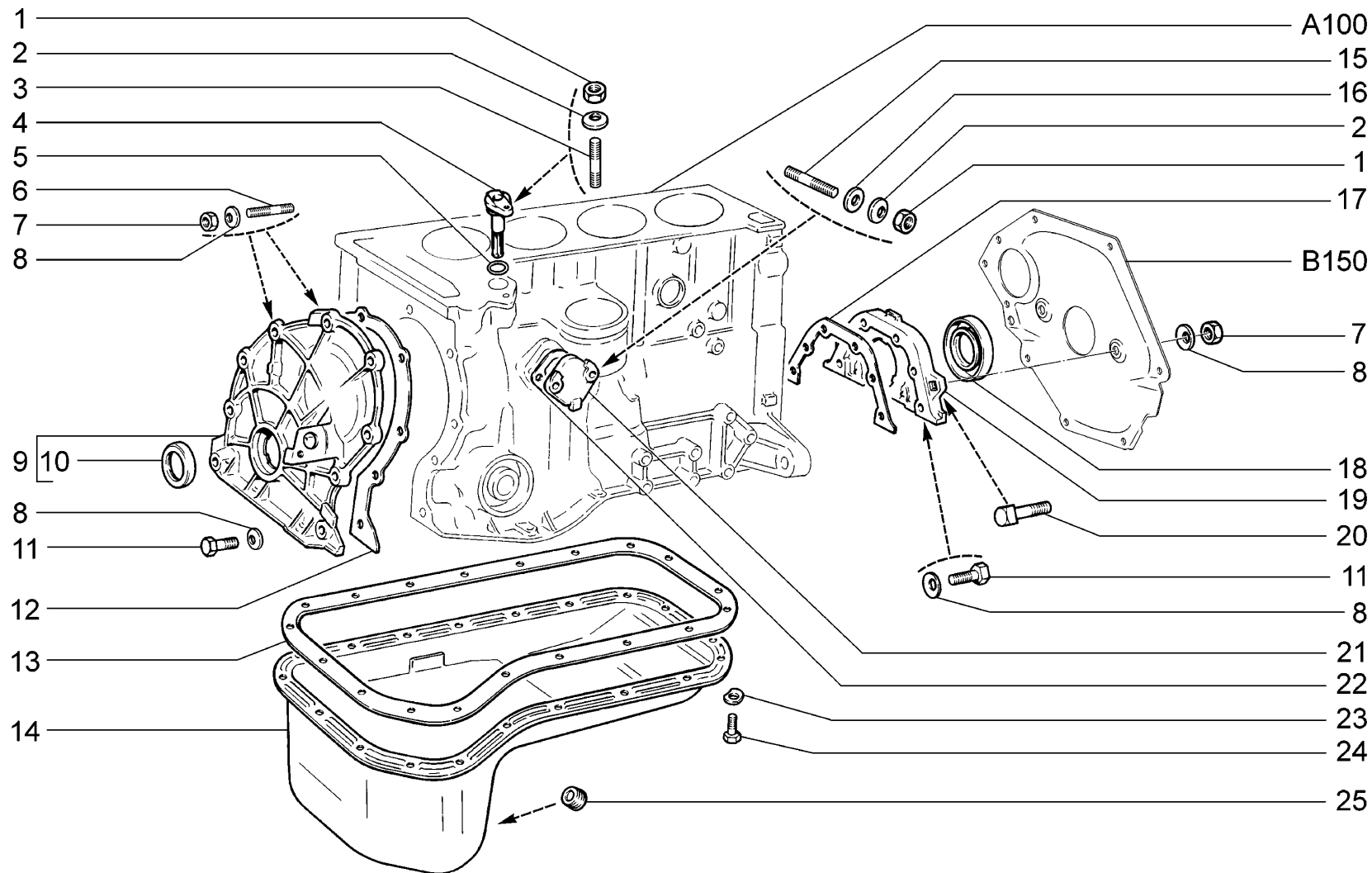


| п.<br>It. | № изв.<br>Notif. N. | Дата<br>Not.Data | Номер детали<br>Part N. | Применяемость<br>Application | Кол<br>QTY | <b>RUS</b> Наименование | <b>GB</b> Description | <b>F</b> Désignation  | <b>D</b> Benennung   | <b>E</b> Denominación |
|-----------|---------------------|------------------|-------------------------|------------------------------|------------|-------------------------|-----------------------|-----------------------|----------------------|-----------------------|
| 1         |                     |                  | + 21214-1002011-20      |                              | 1          | Блок цилиндров          | Cylinder block        | Bloc-cylindres        | Zylinderblock        | Bloque cilindros      |
| 2         |                     |                  | + 00001-0043299-01      |                              | 5          | Заглушка 40 чашечная    | Cup stopper 40        | Obturateur cuvette 40 | Schalenschlußkappe40 | Obturador 40 a taza   |
| 3         |                     |                  | + 00001-0043289-01      |                              | 1          | Заглушка 25 чашечная    | Cup stopper 25        | Obturateur cuvette 25 | Schalenschlußkappe25 | Obturador 25 a taza   |
| 4         |                     |                  | + 21010-1006050-00      |                              | 1          | Палец                   | Pin                   | Ergot limiteur        | Bolzen               | Perno                 |
| 5         |                     |                  | + 21083-1002046-00      |                              | 2          | Заглушка                | Plug                  | Obturateur            | Stopfen              | Obturador             |
| 6         |                     |                  | + 00001-0001586-01      |                              | 1          | Заглушка 16 сферическая | Spherical plug 16     | Obturateursphérique16 | Stopfen16            | Obturador esférico 16 |
| 7         |                     |                  | + 00001-0042343-30      |                              | 10         | Болт М10х1,25х65        | BoltM10x1.25x65       | BoulonM10x1,25x65     | SchraubeM10x1,25x65  | Tornillo M10x1,25x65  |
| 8         |                     |                  | + 21010-1002040-00      |                              | 2          | Втулка установочная     | Mountingbush          | Douille de centrage   | Stellhülse           | Bujeajuste            |
| 9         |                     |                  | + 21010-1002042-00      |                              | 2          | Втулка установочная     | Mountingbush          | Douille de centrage   | Stellhülse           | Bujeajuste            |
| 10        |                     |                  | + 21120-3855020-00 ~    |                              | 1          | Датчик детонации        | Knock sensor          | Knock-senseur         | Klopfsensor          | Sensor de picado      |
| 10        |                     |                  | + 21120-3855020-01 ~    |                              | 1          | Датчик детонации        | Knock sensor          | Knock-senseur         | Klopfsensor          | Sensor de picado      |
| 11        |                     |                  | + 00001-0060436-21      |                              | 1          | Болт М8х25              | BoltM8x25             | BoulonM8x25           | SchraubeM8x25        | Tornillo M8x25        |
| 12        |                     |                  | + 21214-1002011-00      | (01-31)<br>(02-30,130,131)   | 1          | Блок цилиндров          | Cylinder block        | Bloc-cylindres        | Zylinderblock        | Bloque cilindros      |



|                    |  |                                      |
|--------------------|--|--------------------------------------|
| <p><b>A101</b></p> | <p>Головка блока цилиндров<br/>         Cylinder block head<br/>         Culasse<br/>         Zylinderkopf<br/>         Culata</p> | <p>21214-20<br/>         2131-41</p> |
|--------------------|--|--------------------------------------|

| п.<br>It. | № изв.<br>Notif. N. | Дата<br>Not.Data | Номер детали<br>Part N. | Применяемость<br>Application | Кол<br>QTY | <b>RUS</b><br>Наименование         | <b>GB</b><br>Description | <b>F</b><br>Désignation      | <b>D</b><br>Benennung                     | <b>E</b><br>Denominación         |
|-----------|---------------------|------------------|-------------------------|------------------------------|------------|------------------------------------|--------------------------|------------------------------|---|----------------------------------|
| 1         |                     |                  | +00001-0058962-11       |                              | 8          | Гайка М6                           | Nut M6                   | Ecrou M6                     | Mutter M6                                 | Tuerca M6                        |
| 2         |                     |                  | +00001-0011977-73       |                              | 8          | Шайба 6 пружинная коническая       | Spring washer 6, tapered | Rondelle à ressort conique 6 | Federscheibe 6                            | Arandela 6 elástica cónica       |
| 3         |                     |                  | +21010-1003275-00       |                              | 2          | Пластина передняя                  | Plate, front             | Plaque de fixation avant     | Blechstück vorn                           | Placadelantera                   |
| 4         |                     |                  | +00001-0035410-21       |                              | 7          | Шпилька М6х18                      | Stud M6x18               | Goujon M6x18                 | Stift M6x18                               | Espárrago M6x18                  |
| 4         |                     |                  | +00001-0035412-21       |                              | 1          | Шпилька М6х22                      | Stud M6x22               | Goujon M6x22                 | Stift M6x22                               | Espárrago M6x22                  |
| 5         |                     |                  | +21213-1003271-01       |                              | 10         | Болт                               | Bolt                     | Boulon                       | Schraube                                  | Tornillo                         |
| 6         |                     |                  | +21110-3706042-00       |                              | 1          | Кольцо уплотнительное              | Sealing ring             | Bagued'étanchéité            | Dichtring                                 | Anillo de empaquetadura          |
| 7         |                     |                  | +21110-3706040-00 ~     |                              | 1          | Датчик фаз газораспределения       | Cam phaser               | Capteur d'arbre à cames      | Nockenwellensensor                        | Sensor fases distribución de gas |
| 7         |                     |                  | +21110-3706040-01 ~     |                              | 1          | Датчик фаз газораспределения       | Cam phaser               | Capteur d'arbre à cames      | Nockenwellensensor                        | Sensor fases distribución de gas |
| 7         |                     |                  | +21110-3706040-02 ~     |                              | 1          | Датчик фаз газораспределения       | Cam phaser               | Capteur d'arbre à cames      | Nockenwellensensor                        | Sensor fases distribución de gas |
| 8         |                     |                  | +00001-0005194-01       |                              | 1          | Шайба 6                            | Washer 6                 | Rondelle 6                   | Scheibe 6                                 | Arandela 6                       |
| 9         |                     |                  | +00001-0009024-21       |                              | 1          | Болт М6х20                         | Bolt M6x20               | Boulon M6x20                 | Schraube M6x20                            | Tornillo M6x20                   |
| 10        |                     |                  | +00001-0060441-30       |                              | 1          | Болт М8х45                         | Bolt M8x45               | Boulon M8x45                 | Schraube M8x45                            | Tornillo M8x45                   |
| 11        |                     |                  | +00001-0011980-73       |                              | 1          | Шайба 8 пружинная коническая       | Spring washer 8, tapered | Rondelle à ressort conique 8 | Federscheibe 8                            | Arandela 8 elástica cónica       |
| 12        |                     |                  | +21212-1003260-00       |                              | 1          | Крышка головки цилиндров           | Valve cover              | Couvre-culasse               | Zylinderkopfdeckel                        | Tapa de culata                   |
| 13        |                     |                  | +21010-1003276-00       |                              | 6          | Пластина боковая                   | Plate, side              | Plaque de fixation latérale  | Blechstück seitlich                       | Placa lateral                    |
| 14        |                     |                  | +21010-1003270-00       |                              | 1          | Прокладка крышки головки цилиндров | Valve cover gasket       | Joint de couvre-culasse      | Zylinderkopfdeckel-Dichtung               | Junta tapa culata                |
| 15        |                     |                  | +21214-1003011-30       |                              | 1          | Головка блока цилиндров            | Cylinder head            | Culasse                      | Zylinderkopf                              | Culata                           |
| 16        |                     |                  | +00001-0002697-50       |                              | 3          | Пробка 18х1,5 коническая           | Taper plug 18x1.5        | Bouchon conique 18x1,5       | Verschlußschraube mit Kegелgewinde 18x1,5 | Tapón cónico 18x1,5              |
| 17        |                     |                  | +00001-0002699-50       |                              | 1          | Пробка 28х1,5 коническая           | Taper plug 28x1.5        | Bouchon conique 28x1,5       | Verschlußschraube mit Kegелgewinde 28x1,5 | Tapón cónico 28x1,5              |
| 18        |                     |                  | +21213-1003020-10 ~     |                              | 1          | Прокладка головки цилиндров        | Cylinder head gasket     | Joint de culasse             | Zylinderkopfdichtung                      | Junta de la culata               |
| 18        |                     |                  | +21213-1003020-12 ~     |                              | 1          | Прокладка головки цилиндров        | Cylinder head gasket     | Joint de culasse             | Zylinderkopfdichtung                      | Junta de la culata               |



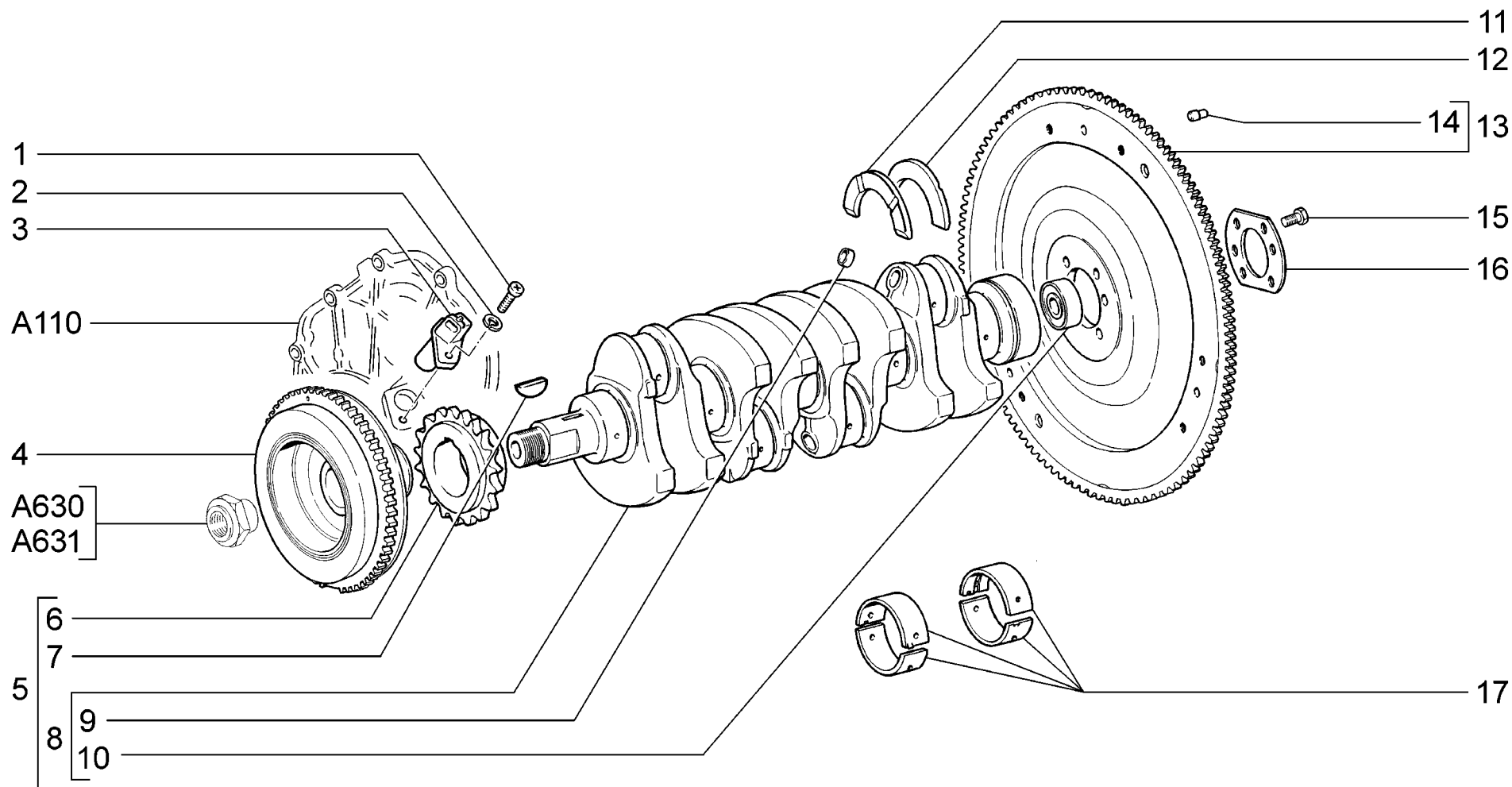
**A110**

Картер масляный  
 Oil sump  
 Carter d'huile  
 Ölwanneunterteil  
 Carter de aceite

21214-20  
 2131-41

| п. № изв. Дата         | Номер детали        | Применяемость | Кол | RUS                                       | Наименование                      | GB                                       | Description | F  | Désignation | D                                     | Benennung | E | Denominación |
|------------------------|---------------------|---------------|-----|---|-----------------------------------|--|-------------|--|-------------|---------------------------------------|-----------|---|--------------|
| lt. Notif. N. Not.Data | Part N.             | Application   | QTY |   |                                   |  |             |  |             |                                       |           |   |              |
| 1                      | +00001-0061008-11   |               | 3   | Гайка М8                                  | Nut M8                            | Ecrou M8                                 |             | Mutter M8                                  |             | Tuerca M8                             |           |   |              |
| 2                      | +00001-0011980-73   |               | 3   | Шайба 8 пружинная коническая              | Spring washer 8, tapered          | Rondelle à ressort conique 8             |             | Federscheibe 8                             |             | Arandela 8 elástica cónica            |           |   |              |
| 3                      | +00001-0035436-21   |               | 1   | Шпилька М8х30                             | StudM8x30                         | GoujonM8x30                              |             | Stift M8x30                                |             | Espárrago M8x30                       |           |   |              |
| 4                      | +21214-1011371-00   |               | 1   | Фиксатор                                  | Detent                            | Fixateur                                 |             | Riegel                                     |             | Fijador                               |           |   |              |
| 5                      | +21214-1011384-00   |               | 1   | Кольцо уплотнительное                     | Sealing ring                      | Bagued'étanchéité                        |             | Dichtring                                  |             | Anillo de empacquetadura              |           |   |              |
| 6                      | +00001-0015002-21   |               | 3   | Шпилька М6х16                             | StudM6x16                         | GoujonM6x16                              |             | Stift M6x16                                |             | Espárrago M6x16                       |           |   |              |
| 7                      | +00001-0058962-11   |               | 5   | Гайка М6                                  | Nut M6                            | Ecrou M6                                 |             | Mutter M6                                  |             | Tuerca M6                             |           |   |              |
| 8                      | +00001-0011977-73   |               | 17  | Шайба 6 пружинная коническая              | Spring washer 6, tapered          | Rondelle à ressort conique 6             |             | Federscheibe 6                             |             | Arandela 6 elástica cónica            |           |   |              |
| 9                      | +21214-1002058-00   |               | 1   | Крышка привода                            | Timing cover                      | Couvercle de commande                    |             | Deckel Nockenwellenantrieb                 |             | Tapa de mando                         |           |   |              |
| 9                      | +21214-1002058-10   | (40,41)       | 1   | Крышка привода                            | Timing cover                      | Couvercle de commande                    |             | Deckel Nockenwellenantrieb                 |             | Tapa de mando                         |           |   |              |
| 10                     | +21010-1005034-01 ~ |               | 1   | Сальник коленвала передний                | Oil seal, crankshaft, front       | Garniture d'étanchéité AV de vilebrequin |             | Wellendichtring vorne                      |             | Retén del cigüeñal delantero          |           |   |              |
| 10                     | +21010-1005034-02 ~ |               | 1   | Сальник коленвала передний                | Oil seal, crankshaft, front       | Garniture d'étanchéité AV de vilebrequin |             | Wellendichtring vorne                      |             | Retén del cigüeñal delantero          |           |   |              |
| 10                     | +21010-1005034-03 ~ |               | 1   | Сальник коленвала передний                | Oil seal, crankshaft, front       | Garniture d'étanchéité AV de vilebrequin |             | Wellendichtring vorne                      |             | Retén del cigüeñal delantero          |           |   |              |
| 10                     | +21214-1005040-00   | (40,41)       | 1   | Сальник                                   | Oil seal                          | Garniture d'étanchéité                   |             | Dichtring                                  |             | Retén                                 |           |   |              |
| 11                     | +00001-0009024-21   |               | 12  | Болт М6х20                                | Bolt M6x20                        | BoulonM6x20                              |             | SchraubeM6x20                              |             | Tornillo M6x20                        |           |   |              |
| 12                     | +21010-1002064-00 ~ |               | 1   | Прокладка передней крышки блока цилиндров | Cylinder block front cover gasket | Joint du couvre-culasse                  |             | Dichtung f. vorderen Zylinderblockdeckel   |             | Junta tapa delantera bloque cilindros |           |   |              |
| 12                     | +21070-1002064-00 ~ |               | 1   | Прокладка передней крышки блока цилиндров | Cylinder block front cover gasket | Joint du couvre-culasse                  |             | Dichtung f. vorderen Zylinderblockdeckel   |             | Junta tapa delantera bloque cilindros |           |   |              |
| 12                     | +21070-1002064-01 ~ |               | 1   | Прокладка передней крышки блока цилиндров | Cylinder block front cover gasket | Joint du couvre-culasse                  |             | Dichtung f. vorderen Zylinderblockdeckel   |             | Junta tapa delantera bloque cilindros |           |   |              |
| 12                     | +21070-1002064-02 ~ |               | 1   | Прокладка передней крышки блока цилиндров | Cylinder block front cover gasket | Joint du couvre-culasse                  |             | Dichtung f. vorderen Zylinderblockdeckel   |             | Junta tapa delantera bloque cilindros |           |   |              |
| 12                     | +21214-1002064-00   | (40,41)       | 1   | Прокладка передней крышки блока цилиндров | Cylinder block front cover gasket | Joint du couvre-culasse                  |             | Dichtung f. vorderen Zylinderblockdeckel   |             | Junta tapa delantera bloque cilindros |           |   |              |
| 13                     | +21010-1009070-00   |               | 1   | Прокладка                                 | Gasket                            | Joint                                    |             | Dichtung                                   |             | Junta                                 |           |   |              |
| 14                     | +21230-1009010-00   |               | 1   | Картер масляный                           | Oil sump                          | Carter d'huile                           |             | Kurbelgehäuse-Unterteil                    |             | Carter de aceite                      |           |   |              |
| 15                     | +00001-0035437-21   |               | 2   | Шпилька М8х35                             | StudM8x35                         | GoujonM8x35                              |             | Stift M8x35                                |             | Espárrago M8x35                       |           |   |              |
| 16                     | +00001-0005196-01   |               | 2   | Шайба 8                                   | Washer 8                          | Rondelle 8                               |             | Scheibe 8                                  |             | Arandela 8                            |           |   |              |
| 17                     | +21010-1005155-10 ~ |               | 1   | Прокладка держателя                       | Gasket, retainer                  | Joint de porte-garniture                 |             | Halterdichtung                             |             | Junta de porta retén                  |           |   |              |
| 17                     | +21070-1005155-00 ~ |               | 1   | Прокладка держателя                       | Gasket, retainer                  | Joint de porte-garniture                 |             | Halterdichtung                             |             | Junta de porta retén                  |           |   |              |
| 18                     | +21010-1005160-02 ~ |               | 1   | Сальник коленвала задний                  | Oil seal, crankshaft, rear        | Garniture d'étanchéité AR de vilebrequin |             | Wellendichtring hinten                     |             | Retén del cigüeñal trasero            |           |   |              |
| 18                     | +21010-1005160-03 ~ |               | 1   | Сальник коленвала задний                  | Oil seal, crankshaft, rear        | Garniture d'étanchéité AR de vilebrequin |             | Wellendichtring hinten                     |             | Retén del cigüeñal trasero            |           |   |              |
| 18                     | +21214-1005162-00   | (40,41)       | 1   | Сальник                                   | Oil seal                          | Garniture d'étanchéité                   |             | Dichtring                                  |             | Retén                                 |           |   |              |
| 19                     | +21010-1005153-00   |               | 1   | Держатель заднего сальника                | Retainer, oil seal                | Porte-garniture d'étanchéité arrière     |             | Halter f. Wellendichtring, hinten          |             | Porta retén trasero                   |           |   |              |
| 20                     | +00001-0019444-01   |               | 2   | Болт М6х16 с квадратной головкой          | Square-head bolt M6x16            | Boulon M6x16 à tête carrée               |             | Vierkantenschraube M6x16                   |             | Tornillo M6x16 de cabezacuadrada      |           |   |              |
| 21                     | +21214-1002046-00   |               | 1   | Заглушка                                  | Plug                              | Obturateur                               |             | Stopfen                                    |             | Obturador                             |           |   |              |
| 22                     | +21080-1106171-00 ~ |               | 1   | Прокладка 1,2 мм                          | Gasket 1.2 mm                     | Joint 1,2 mm                             |             | Dichtung 1,2 mm                            |             | Junta 1,2 mm                          |           |   |              |
| 22                     | +21080-1106171-01 ~ |               | 1   | Прокладка 1,2 мм                          | Gasket 1.2 mm                     | Joint 1,2 mm                             |             | Dichtung 1,2 mm                            |             | Junta 1,2 mm                          |           |   |              |
| 23                     | +00001-0011974-73   |               | 19  | Шайба 6 специальная                       | Special washer 6                  | Rondelle spéciale 6                      |             | Sonderscheibe 6                            |             | Arandela 6 especial                   |           |   |              |
| 24                     | +00001-0009021-21   |               | 19  | Болт М6х14                                | Bolt M6x14                        | Boulon M6x14                             |             | Schraube M6x14                             |             | Tornillo M6x14                        |           |   |              |
| 25                     | +00001-0043253-01   |               | 1   | Пробка 22х1,5 коническая                  | Tapered plug 22x1.5               | Bouchon conique 22x1,5                   |             | Verschlußschraube mit Ke gelgewinde 22x1,5 |             | Tapón cónico 22x1,5                   |           |   |              |

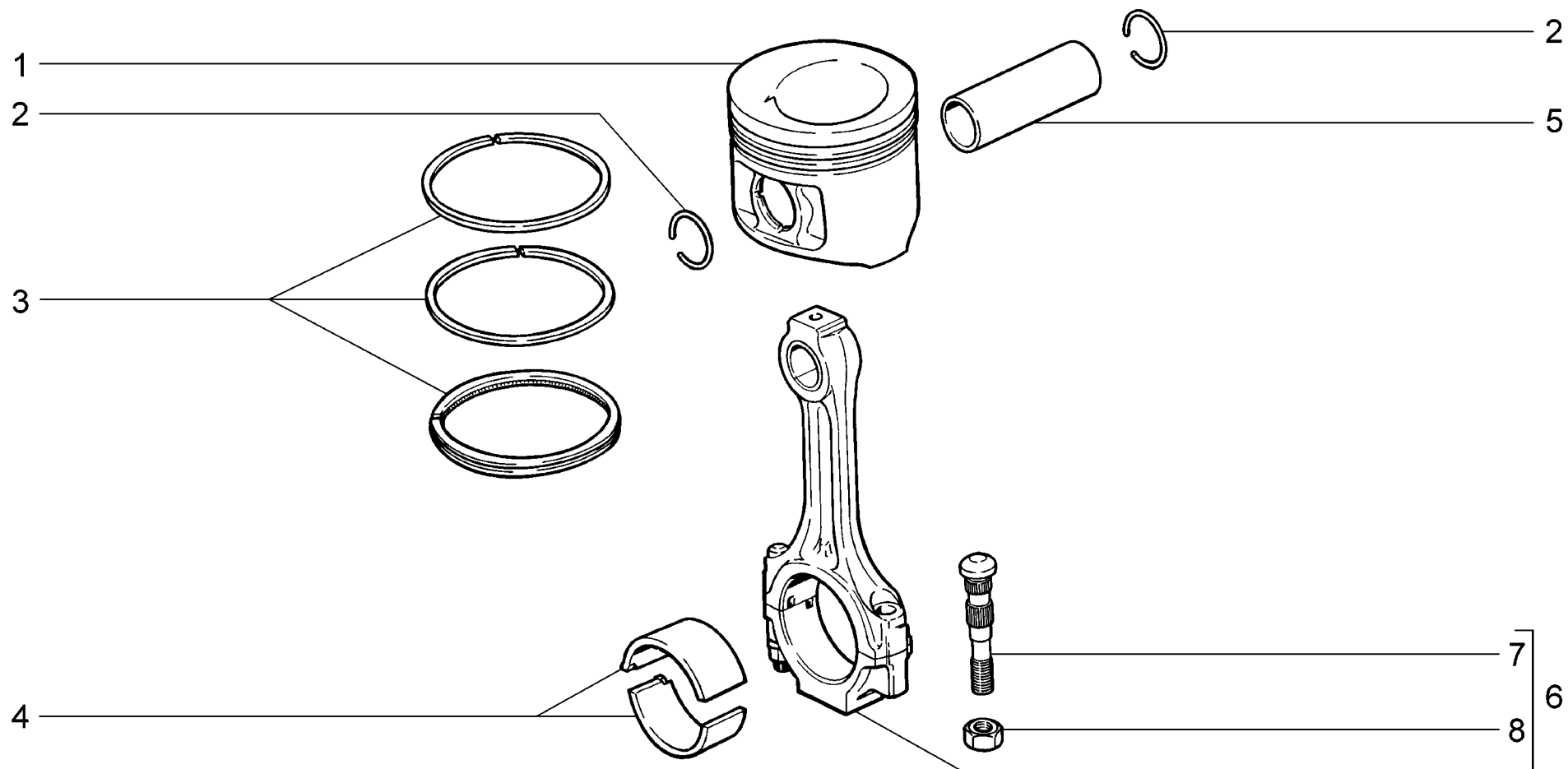
A110



|                    |  |  |
|--------------------|--|--|
| <p><b>A120</b></p> | <p><b>Вал коленчатый и маховик</b><br/> <b>Crankshaft and flywheel</b><br/> <b>Vilebrequin et volant</b><br/> <b>Kurbelwelle und Schwungrad</b><br/> <b>Cigüeñal y volante</b></p> | <p>21214-20<br/>                 2131-41</p> |
|--------------------|--|--|

| п. № изв. Дата         | Номер детали        | Применяемость | Кол | RUS | Наименование                           | GB | Description                           | F | Désignation  | D | Benennung                             | E | Denominación                          |
|------------------------|---------------------|---------------|-----|-----|--|----|---------------------------------------|---|--|---|---------------------------------------|---|---------------------------------------|
| lt. Notif. N. Not.Data | Part N.             | Application   | QTY |     |  |    |                                       |   |  |   |                                       |   |                                       |
| 1                      | +00001-0032764-01   |               | 1   |     | Винт М6х20                             |    | Screw M6x20                           |   | Vis M6x20  |   | SchraubeM6x20                         |   | Tornillo M6x20                        |
| 2                      | +00001-0005164-70   |               | 1   |     | Шайба 6 пружинная                      |    | Spring washer 6                       |   | Rondelle élastique 6                               |   | Federscheibe 6                        |   | Arandela 6 elástica                   |
| 3                      | +21120-3847010-00 ~ |               | 1   |     | Датчик положения коленвала             |    | Crankshaft position sensor            |   | Capteur de vilebrequin                             |   | Induktionsgeber                       |   | Captador de inducción                 |
| 3                      | +21120-3847010-04 ~ |               | 1   |     | Датчик положения коленвала             |    | Crankshaft position sensor            |   | Capteur de vilebrequin                             |   | Induktionsgeber                       |   | Captador de inducción                 |
| 4                      | +21214-1005058-10 ~ |               | 1   |     | Шкив коленвала демпфирующий            |    | Crankshaft damper pulley              |   | Poulie de vilebrequin avec amortisseur             |   | Schwingungsdämpfer                    |   | Amortiguador                          |
| 4                      | +21214-1005058-11 ~ |               | 1   |     | Шкив коленвала демпфирующий            |    | Crankshaft damper pulley              |   | Poulie de vilebrequin avec amortisseur             |   | Schwingungsdämpfer                    |   | Amortiguador                          |
| 5                      | +21230-1005012-00   |               | 1   |     | Вал коленчатый                         |    | Crankshaft                            |   | Vilebrequin  |   | Kurbelwelle                           |   | Cigüeñal                              |
| 6                      | +21230-1005030-00   |               | 1   |     | Звездочка коленвала                    |    | Sprocket, crankshaft                  |   | Pignon de vilebrequin                              |   | Kettenrad                             |   | Rueda dentada de cigüeñal             |
| 7                      | +00001-0002059-20   |               | 1   |     | Шпонка сегментная                      |    | Woodruff key                          |   | Clavette disque                                    |   | Scheibenkeil                          |   | Chaveta de disco                      |
| 8                      | +21213-1005015-00   |               | 1   |     | Вал коленчатый                         |    | Crankshaft                            |   | Vilebrequin  |   | Kurbelwelle                           |   | Cigüeñal                              |
| 9                      | +00001-0043282-01   |               | 4   |     | Заглушка 10 чашечная                   |    | Cup stopper 10                        |   | Obturbateur cuvette 10                             |   | Schalenverschlusskappe 10             |   | Obturbador 10 a taza                  |
| 10                     | +21010-1701031-00 ~ |               | 1   |     | Подшипник                              |    | Bearing                               |   | Roulement  |   | Lager                                 |   | Cojinete                              |
| 10                     | +21010-1701031-01 ~ |               | 1   |     | Подшипник                              |    | Bearing                               |   | Roulement  |   | Lager                                 |   | Cojinete                              |
| 10                     | +21010-1701031-02 ~ |               | 1   |     | Подшипник                              |    | Bearing                               |   | Roulement  |   | Lager                                 |   | Cojinete                              |
| 10                     | +21010-1701031-03 ~ |               | 1   |     | Подшипник                              |    | Bearing                               |   | Roulement  |   | Lager                                 |   | Cojinete                              |
| 11                     | +21010-1005183-00 ~ |               | 1   |     | Полукольцо                             |    | Half-ring                             |   | Demi-rondelle                                      |   | Anlaufscheibe                         |   | Semianillo                            |
| 11                     | +21010-1005183-01 ~ |               | 1   |     | Полукольцо                             |    | Half-ring                             |   | Demi-rondelle                                      |   | Anlaufscheibe                         |   | Semianillo                            |
| 12                     | +21060-1005183-00   |               | 1   |     | Полукольцо                             |    | Half-ring                             |   | Demi-rondelle                                      |   | Anlaufscheibe                         |   | Semianillo                            |
| 13                     | +21213-1005115-00   |               | 1   |     | Маховик                                |    | Flywheel                              |   | Volant   |   | Schwungrad                            |   | Volante                               |
| 13                     | +21230-1005115-00   | (40,41)       | 1   |     | Маховик                                |    | Flywheel                              |   | Volant   |   | Schwungrad                            |   | Volante                               |
| 14                     | +21010-1005126-00   |               | 3   |     | Штифт установочный                     |    | Dowel pin                             |   | Pied de centrage                                   |   | Stellstift                            |   | Pasador de ajuste                     |
| 15                     | +21010-1005127-00   |               | 6   |     | Болт М10х1,25х23,5 самоконтрящийся     |    | Bolt M10x1.25x23.5, self-locking      |   | BoulonM10x1.25x23.5 autobloquant                   |   | SchraubeM10x1.25x23.5 selbstsperrende |   | Tornillo M10x1.25x23.5 autoblocante   |
| 16                     | +21010-1005128-00   |               | 1   |     | Шайба болтов                           |    | Washer, bolts                         |   | Rondelle de boulons                                |   | Scheibe                               |   | Arandela                              |
| 17                     | +21010-1000102-01 ^ |               | 1   |     | Комплект коренных вкладышей            |    | Set of main bearing shells            |   | Jeu de coussinets de paliers de vilebrequin        |   | Hauptlagerschalensatz                 |   | Juego casquillos de bancada           |
| 17                     | +21010-1000102-11 ^ |               | 1   |     | Комплект коренных вкладышей -0,25 мм   |    | Set of main bearing shells - 0.25 mm  |   | Jeu de coussinets de paliers de vilebrequin -0,25  |   | Hauptlagerschalensatz-0,25 mm         |   | Juego casquillos de bancada -0,25 mm  |
| 17                     | +21010-1000102-12 ^ |               | 1   |     | Комплект коренных вкладышей -0,50 мм   |    | Set of main bearing shells - 0.50 mm  |   | Jeu de coussinets de paliers de vilebrequin -0,50  |   | Hauptlagerschalensatz-0,50 mm         |   | Juego casquillos de bancada -0,50 mm  |
| 17                     | +21010-1000102-13 ^ |               | 1   |     | Комплект коренных вкладышей -0,75 мм   |    | Set of main bearing shells - 0.75 mm  |   | Jeu de coussinets de paliers de vilebrequin -0,75  |   | Hauptlagerschalensatz-0,75 mm         |   | Juego casquillos de bancada -0,75 mm  |
| 17                     | +21010-1000102-14 ^ |               | 1   |     | Комплект коренных вкладышей -1,00 мм   |    | Set of main bearing shells - 1.00 mm  |   | Jeu de coussinets de paliers de vilebrequin -1,00  |   | Hauptlagerschalensatz-1,00 mm         |   | Juego casquillos de bancada -1,00 mm  |
| 17                     | +21010-1000102-15 ^ |               | 1   |     | Комплект коренных вкладышей -0,05 мм   |    | Set of main bearing shells - 0.05 mm  |   | Jeu de coussinets de paliers de vilebrequin -0.05  |   | Hauptlagerschalensatz-0.05 mm         |   | Juego casquillos de bancada -0.05 mm  |
| 17                     | +21010-1000102-40 ^ |               | 1   |     | Комплект коренных вкладышей            |    | Set of main bearing shells            |   | Jeu de coussinets de paliers de vilebrequin        |   | Hauptlagerschalensatz                 |   | Juego casquillos de bancada           |
| 17                     | +21010-1000102-41 ^ |               | 1   |     | Комплект коренных вкладышей - 0.125 мм |    | Set of main bearing shells - 0.125 mm |   | Jeu de coussinets de paliers de vilebrequin -0,125 |   | Hauptlagerschalensatz-0.125 mm        |   | Juego casquillos de bancada -0,125 mm |
| 17                     | +21010-1000102-42 ^ |               | 1   |     | Комплект коренных вкладышей - 0.25 мм  |    | Set of main bearing shells - 0.25 mm  |   | Jeu de coussinets de paliers de vilebrequin -0.25  |   | Hauptlagerschalensatz-0.25 mm         |   | Juego casquillos de bancada -0.25 mm  |
| 17                     | +21010-1000102-43 ^ |               | 1   |     | Комплект коренных вкладышей - 0.50 мм  |    | Set of main bearing shells - 0.50 mm  |   | Jeu de coussinets de paliers de vilebrequin -0.50  |   | Hauptlagerschalensatz-0.50            |   | Juego casquillos de bancada-0.50      |
| 17                     | +21010-1000102-44 ^ |               | 1   |     | Комплект коренных вкладышей - 0.75 мм  |    | Set of main bearing shells - 0.75 mm  |   | Jeu de coussinets de paliers de vilebrequin -0.75  |   | Hauptlagerschalensatz-0.75            |   | Juego casquillos de bancada-0.75      |
| 17                     | +21010-1000102-45 ^ |               | 1   |     | Комплект коренных вкладышей - 1.0 мм   |    | Set of main bearing shells - 1.0 mm   |   | Jeu de coussinets de paliers de vilebrequin -1.0   |   | Hauptlagerschalensatz-1.0             |   | Juego casquillos de bancada-1.0       |

A120

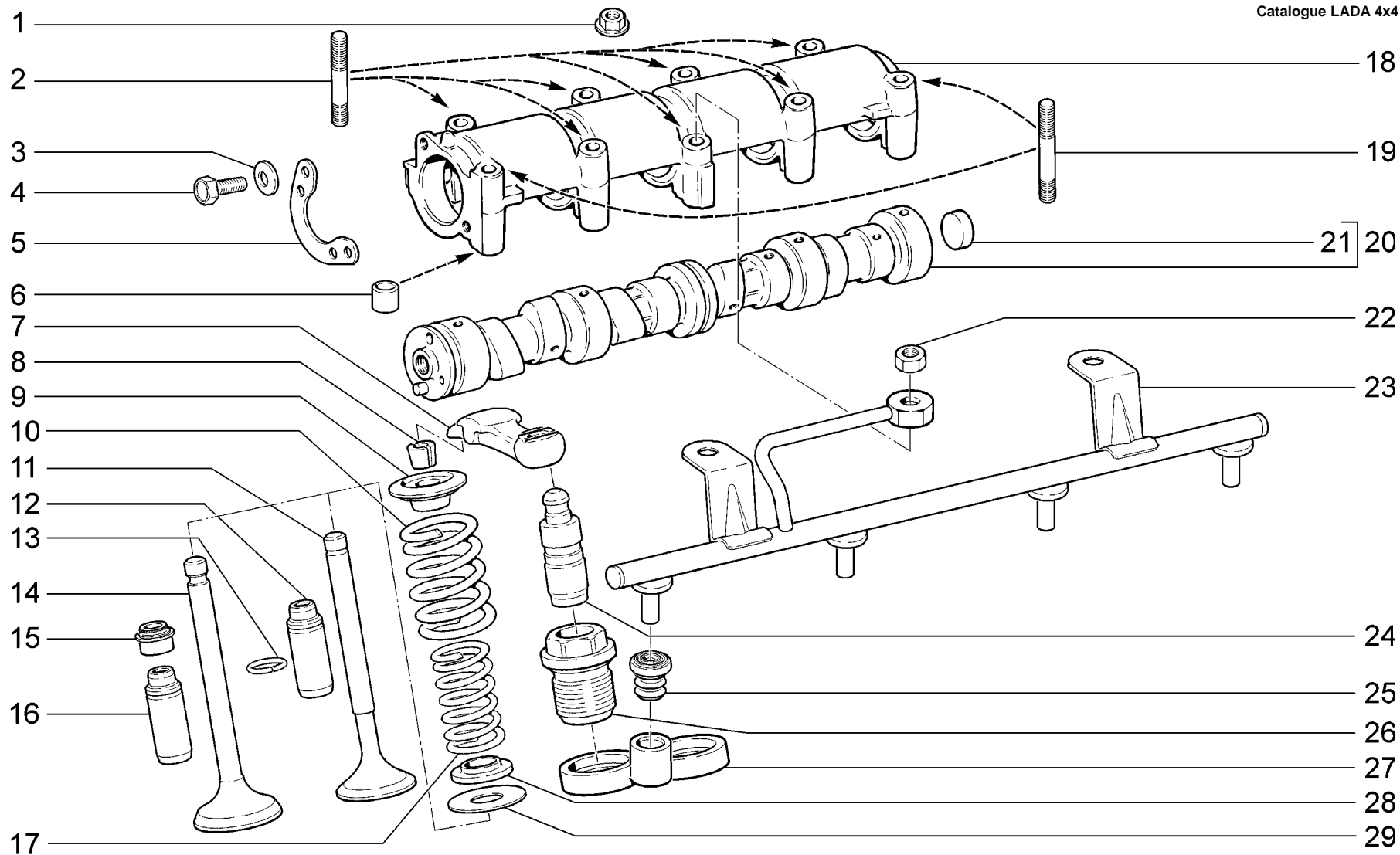


|                    |  |  |
|--------------------|--|--|
| <p><b>A130</b></p> | <p><b>Шатуны и поршни</b><br/> <b>Connecting rods and pistons</b><br/> <b>Bielles et pistons</b><br/> <b>Pleuel und Kolben</b><br/> <b>Bielas y pistones</b></p> | <p><b>21214-20</b><br/> <b>2131-41</b></p> |
|--------------------|--|--|



| п. № изв. Дата         | Номер детали         | Применяемость | Кол | RUS                                   | Наименование                            | GB | Description | F                                     | Désignation | D                                | Benennung | E                                      | Denominación |
|------------------------|----------------------|---------------|-----|---------------------------------------|---|----|-------------|---------------------------------------|-------------|----------------------------------|-----------|--|--------------|
| It. Notif. N. Not.Data | Part N.              | Application   | QTY |                                       |   |    |             |                                       |             |                                  |           |  |              |
| 1                      | + 21213-1004015-00   |               | 4*) | Поршень, класс А                      | Piston, class A                         |    |             | Piston, classe A                      |             | Kolben, Klasse A                 |           | Pistón, clase A                        |              |
| 1                      | + 21213-1004015-02   |               | 4*) | Поршень, класс С                      | Piston, class C                         |    |             | Piston, classe C                      |             | Kolben, Klasse C                 |           | Pistón, clase C                        |              |
| 1                      | + 21213-1004015-04   |               | 4*) | Поршень, класс Е                      | Piston, class E                         |    |             | Piston, classe E                      |             | Kolben, Klasse E                 |           | Pistón, clase E                        |              |
| 1                      | + 21213-1004015-31   |               | 4*) | Поршень ремонтный +0,4 мм             | Oversize piston +0.4 mm                 |    |             | Piston de réparation +0,4 mm          |             | Kolben, Reparaturmaß +0,4 mm     |           | Pistón +0,4 mm                         |              |
| 1                      | + 21213-1004015-32   |               | 4*) | Поршень ремонтный +0,8 мм             | Oversize piston +0.8 mm                 |    |             | Piston de réparation +0,8 mm          |             | Kolben, Reparaturmaß +0,8 mm     |           | Pistón +0,8 mm                         |              |
| 2                      | + 21213-1004022-00   |               | 8   | Кольцо стопорное                      | Circlip                                 |    |             | Bague d'arrêt                         |             | Haltering                        |           | Anillo de fijación                     |              |
| 3                      | + 21083-1000100-00 ^ |               | 1   | Комплект поршневых колец 82,0         | Set of piston rings 82,0                |    |             | Jeu de segments de piston 82,0        |             | Kolbenringsatz 82,0              |           | Juego de anillos 82,0                  |              |
| 3                      | + 21083-1000100-31 ^ |               | 1   | Комплект поршневых колец +0,4 мм      | Set of piston rings +0.4 mm             |    |             | Jeu de segments de piston +0,4 mm     |             | Kolbenringsatz +0,4 mm           |           | Juego de anillos +0,4 mm               |              |
| 3                      | + 21083-1000100-32 ^ |               | 1   | Комплект поршневых колец +0,8 мм      | Set of piston rings +0.8 mm             |    |             | Jeu de segments de piston +0,8 mm     |             | Kolbenringsatz +0,8 mm           |           | Juego de anillos +0,8 mm               |              |
| 3                      | + 21083-1004029-00 ^ |               | 1   | Комплект поршневых колец 82,0         | Set of piston rings 82,0                |    |             | Jeu de segments de piston 82,0        |             | Kolbenringsatz 82,0              |           | Juego de anillos 82,0                  |              |
| 4                      | + 21010-1000104-10 ^ |               | 1   | Комплект шатунных вкладышей           | Set of big end bearing shells           |    |             | Jeu de coussinets de bielle           |             | Pleuellagerschalensatz           |           | Juego de casquillos de biela           |              |
| 4                      | + 21010-1000104-11 ^ |               | 1   | Комплект шатунных вкладышей -0.25 мм  | Set of big end bearing shells -0.25 mm  |    |             | Jeu de coussinets de bielle -0.25 mm  |             | Pleuellagerschalensatz -0.25 mm  |           | Juego de casquillos de biela -0.25 mm  |              |
| 4                      | + 21010-1000104-12 ^ |               | 1   | Комплект шатунных вкладышей -0.50 мм  | Set of big end bearing shells -0.50 mm  |    |             | Jeu de coussinets de bielle -0.50 mm  |             | Pleuellagerschalensatz -0.50 mm  |           | Juego de casquillos de biela -0.50 mm  |              |
| 4                      | + 21010-1000104-13 ^ |               | 1   | Комплект шатунных вкладышей -0.75 мм  | Set of big end bearing shells -0.75 mm  |    |             | Jeu de coussinets de bielle -0.75 mm  |             | Pleuellagerschalensatz -0.75 mm  |           | Juego de casquillos de biela -0.75 mm  |              |
| 4                      | + 21010-1000104-14 ^ |               | 1   | Комплект шатунных вкладышей -1.00 мм  | Set of big end bearing shells -1.00 mm  |    |             | Jeu de coussinets de bielle -1.00 mm  |             | Pleuellagerschalensatz -1.00 mm  |           | Juego de casquillos de biela -1.00 mm  |              |
| 4                      | + 21010-1000104-15 ^ |               | 1   | Комплект шатунных вкладышей -1.00 мм  | Set of big end bearing shells -1.00 mm  |    |             | Jeu de coussinets de bielle -1.00 mm  |             | Pleuellagerschalensatz -1.00 mm  |           | Juego de casquillos de biela -1.00 mm  |              |
| 4                      | + 21010-1000104-40 ^ |               | 1   | Комплект шатунных вкладышей           | Set of big end bearing shells           |    |             | Jeu de coussinets de bielle           |             | Pleuellagerschalensatz           |           | Juego de casquillos de biela           |              |
| 4                      | + 21010-1000104-41 ^ |               | 1   | Комплект шатунных вкладышей -0.125 мм | Set of big end bearing shells -0.125 mm |    |             | Jeu de coussinets de bielle -0.125 mm |             | Pleuellagerschalensatz -0.125 mm |           | Juego de casquillos de biela -0.125 mm |              |
| 4                      | + 21010-1000104-42 ^ |               | 1   | Комплект шатунных вкладышей -0.25 мм  | Set of big end bearing shells -0.25 mm  |    |             | Jeu de coussinets de bielle -0.25 mm  |             | Pleuellagerschalensatz -0.25 mm  |           | Juego de casquillos de biela -0.25 mm  |              |
| 4                      | + 21010-1000104-43 ^ |               | 1   | Комплект шатунных вкладышей -0.50 мм  | Set of big end bearing shells -0.50 mm  |    |             | Jeu de coussinets de bielle -0.50 mm  |             | Pleuellagerschalensatz -0.50 mm  |           | Juego de casquillos de biela -0.50 mm  |              |
| 4                      | + 21010-1000104-44 ^ |               | 1   | Комплект шатунных вкладышей -0.75 мм  | Set of big end bearing shells -0.75 mm  |    |             | Jeu de coussinets de bielle -0.75 mm  |             | Pleuellagerschalensatz -0.75 mm  |           | Juego de casquillos de biela -0.75 mm  |              |
| 4                      | + 21010-1000104-45 ^ |               | 1   | Комплект шатунных вкладышей -1.00 мм  | Set of big end bearing shells -1.00 mm  |    |             | Jeu de coussinets de bielle -1.00 mm  |             | Pleuellagerschalensatz -1.00 mm  |           | Juego de casquillos de biela -1.00 mm  |              |
| 5                      | + 21213-1004020-00   |               | 4*) | Палец поршневой, класс 1              | Gudgeon pin, class 1                    |    |             | Axe de piston, classe 1               |             | Kolbenbolzen, Klasse 1           |           | Perno de pistón clase 1                |              |
| 5                      | + 21213-1004020-01   |               | 4*) | Палец поршневой, класс 2              | Gudgeon pin, class 2                    |    |             | Axe de piston, classe 2               |             | Kolbenbolzen, Klasse 2           |           | Perno de pistón clase 2                |              |
| 5                      | + 21213-1004020-02   |               | 4*) | Палец поршневой, класс 3              | Gudgeon pin, class 3                    |    |             | Axe de piston, classe 3               |             | Kolbenbolzen, Klasse 3           |           | Perno de pistón clase 3                |              |
| 6                      | + 21213-1004045-00   |               | 4*) | Шатун, класс 1                        | Connecting rod, class 1                 |    |             | Bielle, classe 1                      |             | Pleuelstange, Klasse 1           |           | Biela, clase 1                         |              |
| 6                      | + 21213-1004045-01   |               | 4*) | Шатун, класс 2                        | Connecting rod, class 2                 |    |             | Bielle, classe 2                      |             | Pleuelstange, Klasse 2           |           | Biela, clase 2                         |              |
| 6                      | + 21213-1004045-02   |               | 4*) | Шатун, класс 3                        | Connecting rod, class 3                 |    |             | Bielle, classe 3                      |             | Pleuelstange, Klasse 3           |           | Biela, clase 3                         |              |
| 7                      | + 21213-1004062-00   |               | 8   | Болт шатуна                           | Bolt, connecting rod                    |    |             | Boulon de bielle                      |             | Pleuelschraube                   |           | Tornillo de biela                      |              |
| 8                      | + 00001-0025550-20   |               | 8   | Гайка М9х1                            | Nut M9x1                                |    |             | Ecrou M9x1                            |             | Mutter M9x1                      |           | Tuerca M9x1                            |              |

**A130**

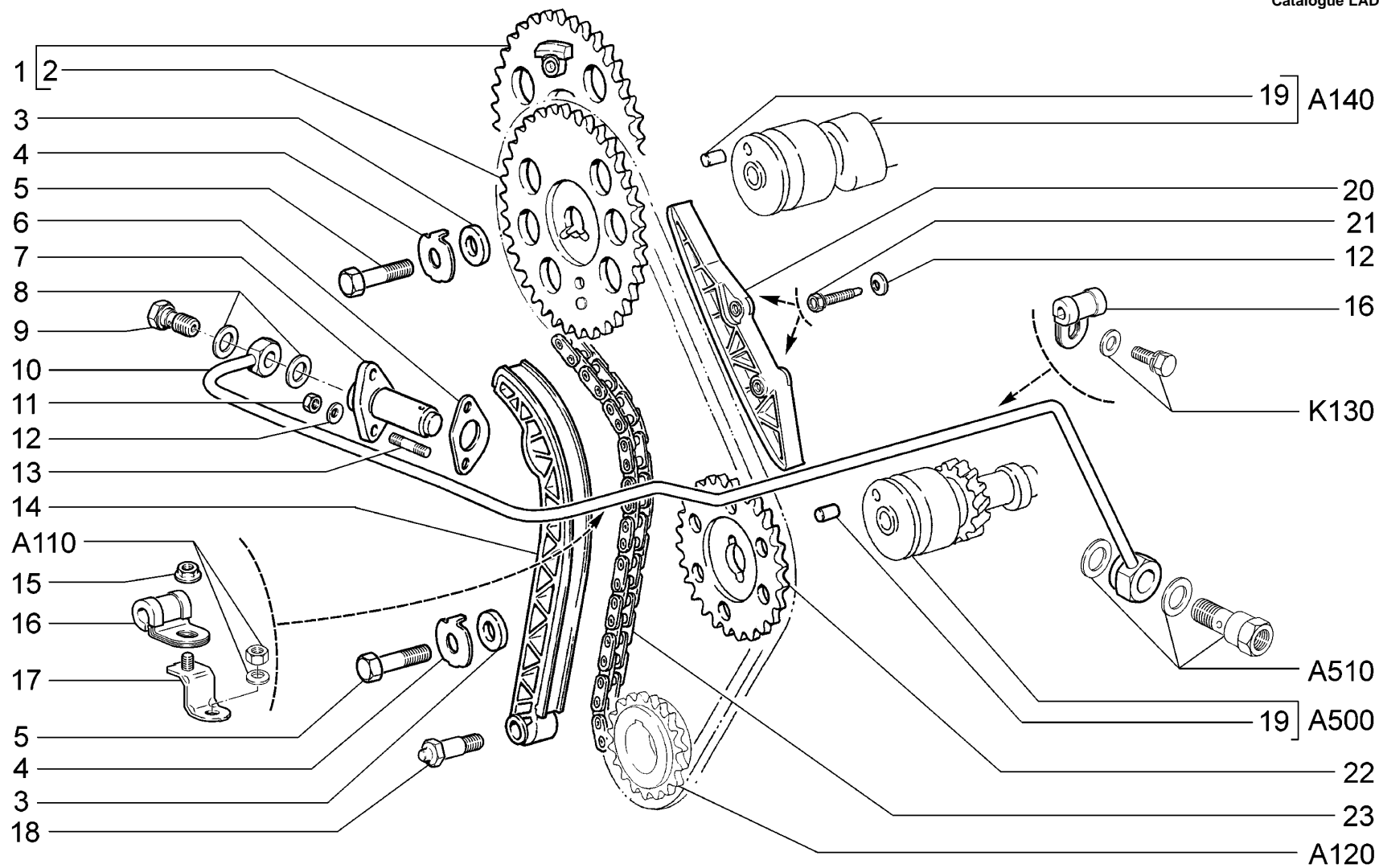


**A140**

**Механизм газораспределительный**  
**Valve train**  
**Mécanisme de distribution des gaz**  
**Ventiltrieb**  
**Mecanismo de distribución de gas**

**21214-20**  
**2131-41**

| п.<br>It. | № изв.<br>Notif. N. | Дата<br>Not.Data | Номер детали<br>Part N. | Применяемость<br>Application | Кол<br>QTY | <b>RUS</b> Наименование      | <b>GB</b> Description    | <b>F</b> Désignation         | <b>D</b> Benennung           | <b>E</b> Denominación        |
|-----------|---------------------|------------------|-------------------------|------------------------------|------------|------------------------------|--------------------------|------------------------------|------------------------------|------------------------------|
| 1         |                     |                  | + 21100-3701686-00      |                              | 8          | Гайка                        | Nut                      | Ecrou                        | Mutter                       | Tuerca                       |
| 2         |                     |                  | + 00001-0024307-21      |                              | 7          | Шпилька М8х75                | StudM8x75                | GoujonM8x75                  | StiftM8x75                   | EspárragoM8x75               |
| 3         |                     |                  | + 00001-0011977-73      |                              | 2          | Шайба 6 пружинная коническая | Spring washer 6, tapered | Rondelle à ressort conique 6 | Federscheibe 6               | Arandela 6 elástica cónica   |
| 4         |                     |                  | + 00001-0009024-21      |                              | 2          | Болт М6х20                   | BoltM6x20                | BoulonM6x20                  | SchraubeM6x20                | Tornillo M6x20               |
| 5         |                     |                  | + 21010-1006018-00      |                              | 1          | Фланец упорный               | Thrust flange            | Bride de butée               | Anschlagflansch              | Brida tope                   |
| 6         |                     |                  | + 21010-1003017-00      |                              | 2          | Втулка установочная          | Locating bush            | Douille de centrage          | Stellhülse                   | Buje ajuste                  |
| 7         |                     |                  | + 21214-1007116-30      |                              | 8          | Рычаг клапана                | Rocker arm, valve        | Culbuteur                    | Ventilhebel                  | Balancín de la válvula       |
| 8         |                     |                  | + 21010-1007028-00      |                              | 16         | Сухарь клапана               | Collet, valve            | Taquet de soupape            | Ventilkegelstück             | Dado de la válvula           |
| 9         |                     |                  | + 21010-1007025-00      |                              | 8          | Тарелка пружины              | Spring cap               | Cuvette de ressort           | Federteller                  | Platillo del muelle          |
| 10        |                     |                  | + 21010-1007020-00      |                              | 8          | Пружина клапана наружная     | Outer valve spring       | Ressort extérieur            | Außenfeder                   | Muelle exterior              |
| 11        |                     |                  | + 21010-1007012-01      |                              | 4          | Клапан выпускной             | Outlet valve             | Soupape d'échappement        | Auslaßventil                 | Válvula de escape            |
| 12        |                     |                  | + 21010-1007033-20 ~    |                              | 4          | Втулка направляющая +0,02 мм | Guide sleeve +0.02 mm    | Guide de soupape +0,02 mm    | Führungsbuchse +0,02 mm      | Casquillo guía +0,02 mm      |
| 12        |                     |                  | + 21010-1007033-22 ~    |                              | 4          | Втулка направляющая +0,22 мм | Guide sleeve +0.22 mm    | Guide de soupape +0,22 mm    | Führungsbuchse +0,22 mm      | Casquillo guía +0,22 mm      |
| 13        |                     |                  | + 21010-1007035-00      |                              | 8          | Кольцо стопорное             | Circlip                  | Bague d'arrêt                | Haltering                    | Anillo de fijación           |
| 14        |                     |                  | + 21010-1007010-00      |                              | 4          | Клапан впускной              | Inlet valve              | Soupape d'admission          | Einlaßventil                 | Válvula de admisión          |
| 15        |                     |                  | + 21080-1007026-02 ~    |                              | 8          | Колпачок маслоотражательный  | Oil deflector cap        | Capuchon pare-huile          | Ventilschaftdichtung         | Capacete deflector de aceite |
| 15        |                     |                  | + 21080-1007026-03 ~    |                              | 8          | Колпачок маслоотражательный  | Oil deflector cap        | Capuchon pare-huile          | Ventilschaftdichtung         | Capacete deflector de aceite |
| 16        |                     |                  | + 21010-1007032-20 ~    |                              | 4          | Втулка направляющая +0,02 мм | Guide sleeve +0.02 mm    | Guide de soupape +0,02 mm    | Führungsbuchse +0,02 mm      | Casquillo guía +0,02 mm      |
| 16        |                     |                  | + 21010-1007032-22 ~    |                              | 4          | Втулка направляющая +0,22 мм | Guide sleeve +0.22 mm    | Guide de soupape +0,22 mm    | Führungsbuchse +0,22 mm      | Casquillo guía +0,22 mm      |
| 17        |                     |                  | + 21010-1007021-00      |                              | 8          | Пружина клапана внутренняя   | Inner valve spring       | Ressort intérieur            | Innenfeder                   | Muelle interior              |
| 18        |                     |                  | + 21214-1006033-00      |                              | 1          | Корпус подшипников           | Bearing housing          | Chapeau de paliers           | Lagerahmen                   | Soporte del arbol de levas   |
| 19        |                     |                  | + 00001-0024308-21      |                              | 2          | Шпилька М8х80                | StudM8x80                | GoujonM8x80                  | StiftM8x80                   | EspárragoM8x80               |
| 20        |                     |                  | + 21214-1006010-00      |                              | 1          | Вал распределительный        | Camshaft                 | Arbre à cames                | Nockenwelle                  | Arbol de levas               |
| 21        |                     |                  | + 00001-0043288-01      |                              | 1          | Заглушка 22 чашечная         | Cup stopper 22           | Obturateur cuvette 22        | Schalenverschlußkappe 22     | Obturator 22 a taza          |
| 22        |                     |                  | + 00001-0061008-11      |                              | 1          | Гайка М8                     | Nut M8                   | Ecrou M8                     | Mutter M8                    | Tuerca M8                    |
| 23        |                     |                  | + 21214-1007180-30      |                              | 1          | Рампа маслоподающая          | Oil supply rail          | Tube de distribution d'huile | Olverteilerleiste            | Tubo distribuidor aceite     |
| 24        |                     |                  | + 21214-1007160-30      |                              | 8          | Гидроопора рычага клапана    | Hydraulic valve lifter   | Butée hydraulique de linguet | Hydraulischer Spielausgleich | Apoyo hidráulico de válvula  |
| 25        |                     |                  | + 21214-1007206-30      |                              | 4          | Втулка                       | Bush                     | Douille                      | Buchse                       | Buje                         |
| 26        |                     |                  | + 21214-1007077-30      |                              | 8          | Втулка                       | Bush                     | Douille                      | Buchse                       | Buje                         |
| 27        |                     |                  | + 21214-1007200-30      |                              | 4          | Проставка                    | Spacer plate             | Intercalaire                 | Zwischenstück                | Inserción                    |
| 28        |                     |                  | + 21010-1007023-00      |                              | 8          | Шайба опорная                | Backing washer           | Rondelle d'appui             | Unterlegscheibe              | Arandela de apoyo            |
| 29        |                     |                  | + 21010-1007022-00      |                              | 8          | Шайба опорная                | Backing washer           | Rondelle d'appui             | Unterlegscheibe              | Arandela de apoyo            |

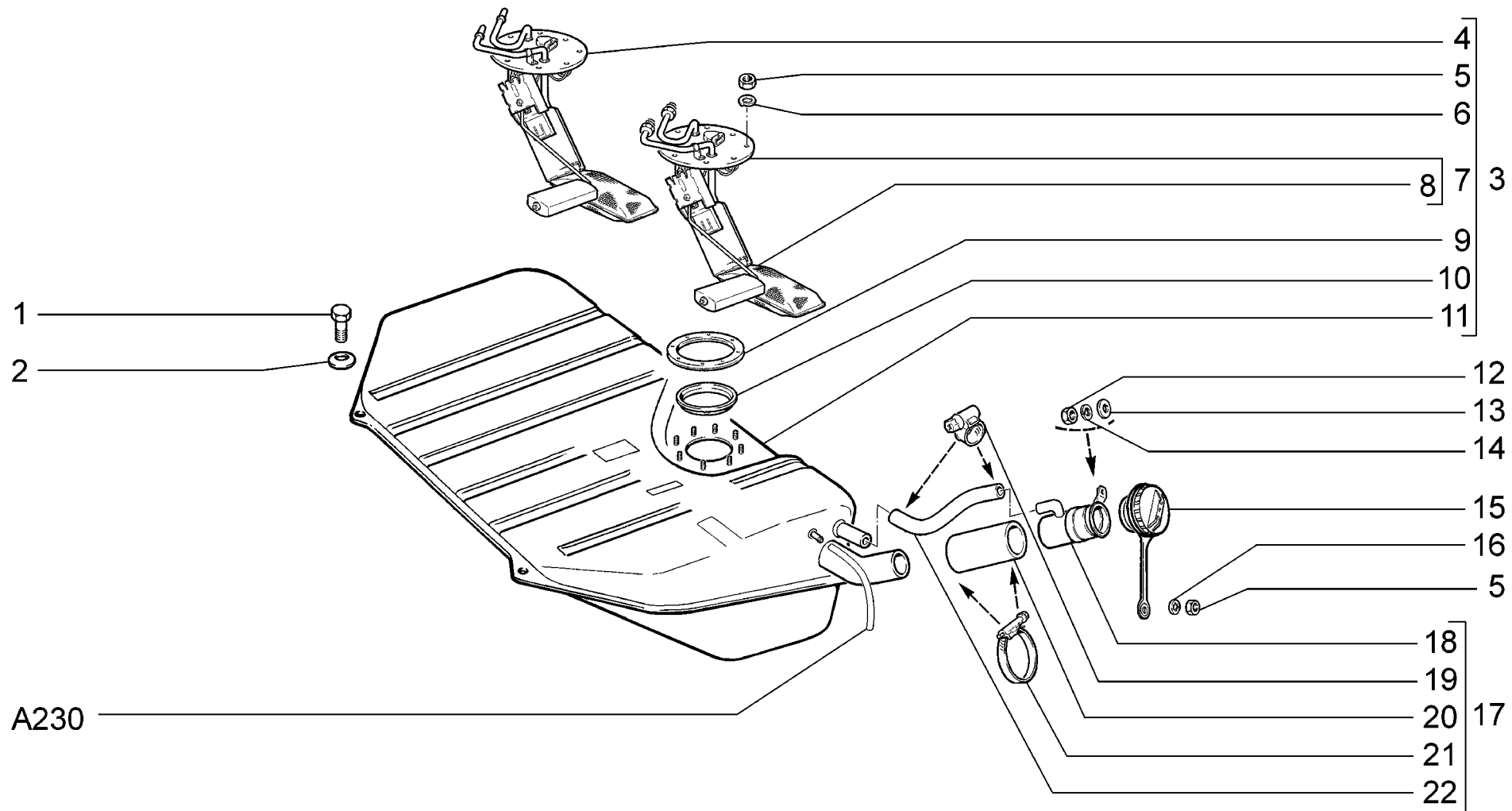


**A150**

Привод распределительного вала  
 Camshaft drive  
 Commande d'arbre à cames  
 Nockenwellenantrieb  
 Mando del árbol de distribución

21214-20  
 2131-41

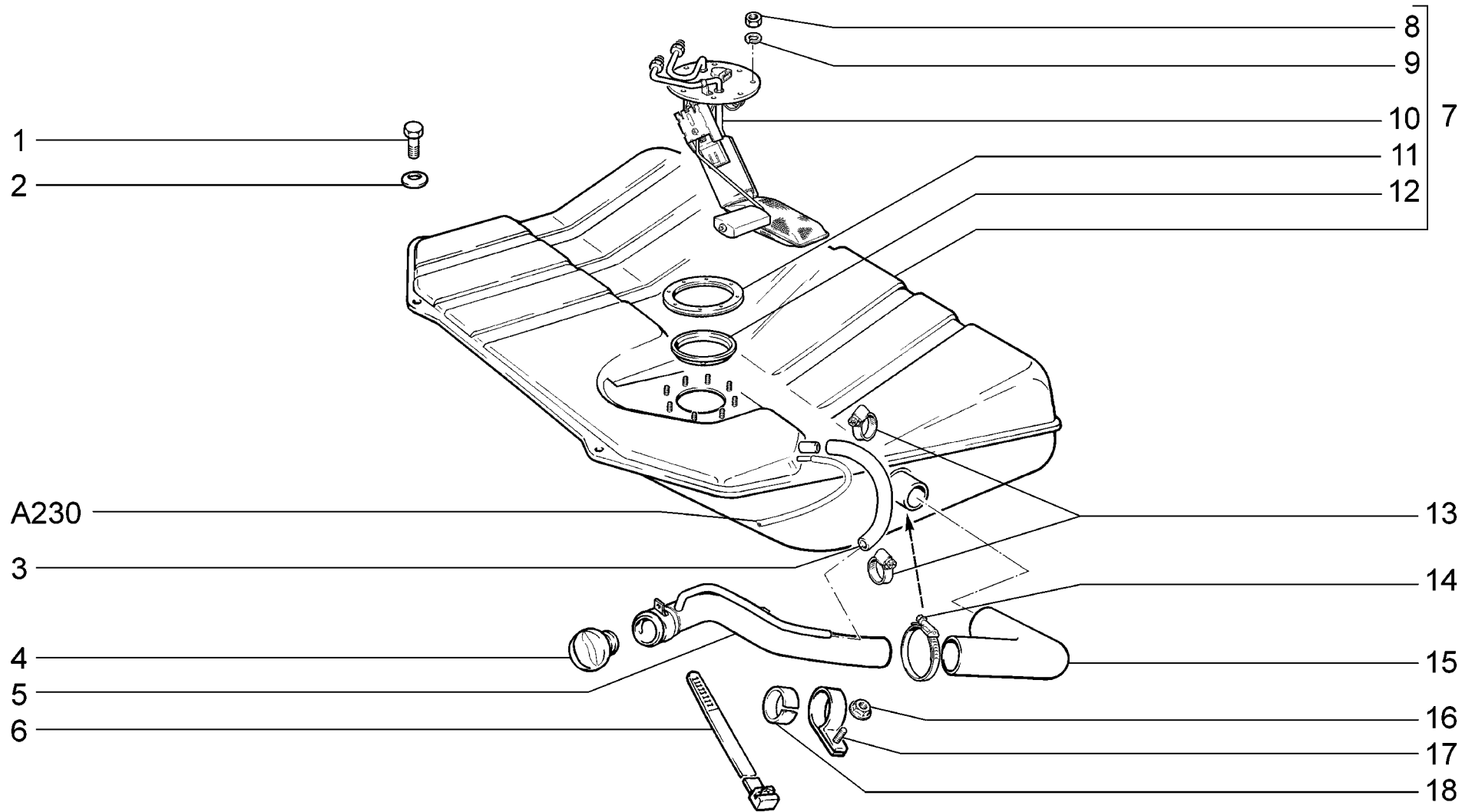
| п. № изв. Дата         | Номер детали | Применяемость       | Кол     | RUS | Наименование                      | GB                       | Description | F                             | Désignation | D                                   | Benennung | E                               | Denominación |
|------------------------|--------------|---------------------|---------|-----|-----------------------------------|--------------------------|-------------|-------------------------------|-------------|-------------------------------------|-----------|---------------------------------|--------------|
| lt. Notif. N. Not.Data | Part N.      | Application         | QTY     |     |                                   |                          |             |                               |             |                                     |           |                                 |              |
| 1                      |              | +21230-1006019-00   |         | 1   | Звездочка распределительного вала | Sprocket, camshaft       |             | Pignon d'arbre à cames        |             | Kettenrad                           |           | Rueda dentada de árbol de levas |              |
| 2                      |              | +21230-1006020-00   |         | 1   | Звездочка распределительного вала | Sprocket, camshaft       |             | Pignon d'arbre à cames        |             | Kettenrad                           |           | Rueda dentada de árbol de levas |              |
| 3                      |              | +21010-1006021-00   |         | 2   | Шайба                             | Washer                   |             | Rondelle                      |             | Scheibe                             |           | Arandela                        |              |
| 4                      |              | +21010-1006022-00   |         | 2   | Шайба стопорная                   | Lockwasher               |             | Rondelle d'arrêt              |             | Sicherungsblech                     |           | Arandela de fijación            |              |
| 5                      |              | +00001-0059707-21   |         | 2   | Болт М10х1,25х25                  | BoltM10x1.25x25          |             | BoulonM10x1.25x25             |             | SchraubeM10x1.25x25                 |           | Tornillo M10x1.25x25            |              |
| 6                      |              | +21010-1006082-00 ~ |         | 1   | Прокладка натяжителя цепи         | Gasket, tensioner        |             | Joint de tendeur              |             | Plungerdichtung                     |           | Junta del tensor                |              |
| 6                      |              | +21070-1006082-00 ~ |         | 1   | Прокладка натяжителя цепи         | Gasket, tensioner        |             | Joint de tendeur              |             | Plungerdichtung                     |           | Junta del tensor                |              |
| 6                      |              | +21070-1006082-01 ~ |         | 1   | Прокладка натяжителя цепи         | Gasket, tensioner        |             | Joint de tendeur              |             | Plungerdichtung                     |           | Junta del tensor                |              |
| 6                      |              | +21070-1006082-02 ~ |         | 1   | Прокладка натяжителя цепи         | Gasket, tensioner        |             | Joint de tendeur              |             | Plungerdichtung                     |           | Junta del tensor                |              |
| 6                      |              | +21214-1006082-00   | (40,41) | 1   | Прокладка натяжителя цепи         | Gasket, tensioner        |             | Joint de tendeur              |             | Plungerdichtung                     |           | Junta del tensor                |              |
| 7                      |              | +21214-1006060-30 ~ |         | 1   | Натяжитель цепи гидравлический    | Hydraulic tensioner      |             | Tendeur de chaîne hydraulique |             | Kettenspannvorrichtung, hydraulisch |           | Tensor de cadena hidráulico     |              |
| 7                      |              | +21214-1006060-31 ~ |         | 1   | Натяжитель цепи гидравлический    | Hydraulic tensioner      |             | Tendeur de chaîne hydraulique |             | Kettenspannvorrichtung, hydraulisch |           | Tensor de cadena hidráulico     |              |
| 8                      |              | +00001-0002844-60   |         | 2   | Прокладка                         | Gasket                   |             | Joint                         |             | Dichtring                           |           | Junta                           |              |
| 9                      |              | +21010-3506078-00   |         | 1   | Болт перепускной                  | Union bolt               |             | Boulon de by-pass             |             | Überlaufschraube                    |           | Tornillo de paso                |              |
| 10                     |              | +21214-1006201-30   |         | 1   | Трубка подвода масла              | Oil delivery pipe        |             | Tube d'amenée d'huile         |             | Olzulaufrohr                        |           | Tubo de alimentación aceite     |              |
| 11                     |              | +00001-0058962-11   |         | 2   | Гайка М6                          | Nut M6                   |             | Ecrou M6                      |             | Mutter M6                           |           | Tuerca M6                       |              |
| 12                     |              | +00001-0011977-73   |         | 4   | Шайба 6 пружинная коническая      | Spring washer 6, tapered |             | Rondelle à ressort conique 6  |             | Federscheibe 6                      |           | Arandela 6 elástica cónica      |              |
| 13                     |              | +00001-0035408-21   |         | 2   | Шпилька М6х14                     | StudM6x14                |             | GoujonM6x14                   |             | StiftM6x14                          |           | EspárragoM6x14                  |              |
| 14                     |              | +21214-1006090-01   |         | 1   | Башмак натяжителя                 | Tensioner shoe           |             | Patin de tendeur              |             | Spannerschuh                        |           | Zapata del tensor               |              |
| 15                     |              | +21100-3701686-00   |         | 1   | Гайка                             | Nut                      |             | Ecrou                         |             | Mutter                              |           | Tuerca                          |              |
| 16                     |              | +21214-1006240-30   |         | 2   | Скоба в сборе                     | Clamp assy               |             | Etrier complet                |             | Klammer komplett                    |           | Grapa en conjunto               |              |
| 17                     |              | +21214-1006203-30   |         | 1   | Кронштейн                         | Bracket                  |             | Support                       |             | Halter                              |           | Soporte                         |              |
| 18                     |              | +21010-1006098-00   |         | 1   | Болт                              | Bolt                     |             | Boulon                        |             | Schraube                            |           | Tornillo                        |              |
| 19                     |              | +21010-1006016-00   |         | 2   | Штифт установочный                | Dowel pin                |             | Pied de centrage              |             | Stellstift                          |           | Pasador de ajuste               |              |
| 20                     |              | +21214-1006100-01   |         | 1   | Успокоитель                       | Vibration damper         |             | Patin amortisseur             |             | Kettendämpfer                       |           | Amortiguador                    |              |
| 21                     |              | +21214-1006107-00   |         | 2   | Болт                              | Bolt                     |             | Boulon                        |             | Schraube                            |           | Tornillo                        |              |
| 22                     |              | +21230-1011220-00   |         | 1   | Звездочка                         | Sprocket                 |             | Pignon                        |             | Kettenrad                           |           | Rueda dentada                   |              |
| 23                     |              | +21214-1006040-00 ~ |         | 1   | Цепь                              | Chain                    |             | Chaîne                        |             | Kette                               |           | Cadena                          |              |
| 23                     |              | +21214-1006040-03 ~ |         | 1   | Цепь                              | Chain                    |             | Chaîne                        |             | Kette                               |           | Cadena                          |              |



|                    |  |                        |
|--------------------|--|------------------------|
| <p><b>A200</b></p> | <p><b>Бак топливный</b><br/> <b>Fuel tank</b><br/> <b>Réservoir à carburant</b><br/> <b>Kraftstofftank</b><br/> <b>Depósito de combustible</b></p> | <p><b>21214-20</b></p> |
|--------------------|--|------------------------|

| п. № изв. Дата         | Номер детали        | Применяемость | Кол | RUS | Наименование                 | GB | Description              | F | Désignation                      | D | Benennung           | E | Denominación                   |
|------------------------|---------------------|---------------|-----|-----|------------------------------|----|--------------------------|---|----------------------------------|---|---------------------|---|--------------------------------|
| It. Notif. N. Not.Data | Part N.             | Application   | QTY |     |                              |    |                          |   |                                  |   |                     |   |                                |
| 1                      | +00001-0060433-21   |               | 4   |     | Болт М8х18                   |    | Bolt M8x18               |   | Boulon M8x18                     |   | Schraube M8x18      |   | Tornillo M8x18                 |
| 2                      | +00001-0011981-73   |               | 4   |     | Шайба 8 пружинная коническая |    | Spring washer 8, tapered |   | Rondelle à ressort conique 8     |   | Federscheibe 8      |   | Arandela 8 elástica cónica     |
| 3                      | +21214-1101010-20   | (E-3)         | 1   |     | Бак топливный                |    | Fuel tank                |   | Réservoir à carburant            |   | Kraftstofftank      |   | Depósito de combustible        |
| 3                      | +21214-1101010-50   | (E-4)         | 1   |     | Бак топливный                |    | Fuel tank                |   | Réservoir à carburant            |   | Kraftstofftank      |   | Depósito de combustible        |
| 3                      | +21214-1101010-60   | (40,41)       | 1   |     | Бак топливный                |    | Fuel tank                |   | Réservoir à carburant            |   | Kraftstofftank      |   | Depósito de combustible        |
| 4                      | +21214-1139009-20   | (40,41)       | 1   |     | Электробензонасос            |    | Electric fuel pump       |   | Pompe à essence électrique       |   | E-Kraftstoffpumpe   |   | Bomba de combustible eléctrica |
| 5                      | +00001-0007940-11   |               | 9   |     | Гайка М4 низкая              |    | Thin nut M4              |   | Ecrou bas M4                     |   | Flachmutter M4      |   | Tuerca M4 baja                 |
| 6                      | +00001-0011953-70   |               | 8   |     | Шайба 4 пружинная            |    | Spring washer 4          |   | Rondelle élastique 4             |   | Federscheibe 4      |   | Arandela 4 elástica            |
| 7                      | +21214-1139009-10   |               | 1   |     | Электробензонасос            |    | Electric fuel pump       |   | Pompe à essence électrique       |   | E-Kraftstoffpumpe   |   | Bomba de combustible eléctrica |
| 8                      | +21214-1139200-00   |               | 1   |     | Фильтр сетчатый              |    | Screen filter            |   | Filtre à crépine                 |   | Siebfilter          |   | Filtro de malla                |
| 9                      | +21214-1101138-20   |               | 1   |     | Прокладка                    |    | Gasket                   |   | Joint                            |   | Dichtung            |   | Junta                          |
| 10                     | +21214-1101274-00   |               | 1   |     | Кольцо ограничительное       |    | Collar                   |   | Bague                            |   | Ring                |   | Anillo                         |
| 11                     | +21214-1101011-20   | (E-3)         | 1   |     | Бак топливный                |    | Fuel tank                |   | Réservoir à carburant            |   | Kraftstofftank      |   | Depósito de combustible        |
| 11                     | 21214-1101011-40    | (E-4)         | 1   |     | Бак топливный                |    | Fuel tank                |   | Réservoir à carburant            |   | Kraftstofftank      |   | Depósito de combustible        |
| 12                     | +00001-0007259-11   |               | 1   |     | Гайка М6 низкая              |    | Thin nut M6              |   | Ecrou bas M6                     |   | Flachmutter M6      |   | Tuerca M6 baja                 |
| 13                     | +00001-0026444-01   |               | 1   |     | Шайба 6                      |    | Washer 6                 |   | Rondelle 6                       |   | Scheibe 6           |   | Arandela 6                     |
| 14                     | +00001-0005164-70   |               | 1   |     | Шайба 6 пружинная            |    | Spring washer 6          |   | Rondelle élastique 6             |   | Federscheibe 6      |   | Arandela 6 elástica            |
| 15                     | +21103-1103010-01 ~ |               | 1   |     | Пробка топливного бака       |    | Fuel filler cap          |   | Bouchon de réservoir à carburant |   | Tankverschluss      |   | Tapón de depósito combustible  |
| 15                     | +21103-1103010-02 ~ |               | 1   |     | Пробка топливного бака       |    | Fuel filler cap          |   | Bouchon de réservoir à carburant |   | Tankverschluss      |   | Tapón de depósito combustible  |
| 16                     | +00001-0026051-71   |               | 1   |     | Шайба 4 стопорная            |    | Lock washer 4            |   | Rondelle d'arrêt 4               |   | Sicherungsscheibe 4 |   | Arandela 4 de fijación         |
| 17                     | +21214-1101054-00   | (E-3)         | 1   |     | Труба наливная               |    | Fuel filler              |   | Goulotte de remplissage          |   | Einfüllrohr         |   | Tubo de llenado                |
| 17                     | +21214-1101054-30   | (E-4)         | 1   |     | Труба наливная               |    | Fuel filler              |   | Goulotte de remplissage          |   | Einfüllrohr         |   | Tubo de llenado                |
| 17                     | +21214-1101054-50   | (40,41)       | 1   |     | Труба наливная               |    | Fuel filler              |   | Goulotte de remplissage          |   | Einfüllrohr         |   | Tubo de llenado                |
| 18                     | +21214-1101060-00   | (E-3)         | 1   |     | Труба наливная               |    | Fuel filler              |   | Goulotte de remplissage          |   | Einfüllrohr         |   | Tubo de llenado                |
| 18                     | 21214-1101060-30    | (E-4)         | 1   |     | Труба наливная               |    | Fuel filler              |   | Goulotte de remplissage          |   | Einfüllrohr         |   | Tubo de llenado                |
| 18                     | 21214-1101060-40    | (40,41)       | 1   |     | Труба наливная               |    | Fuel filler              |   | Goulotte de remplissage          |   | Einfüllrohr         |   | Tubo de llenado                |
| 19                     | +21080-1101400-00 ~ |               | 2   |     | Хомут винтовой               |    | Screw-type clip          |   | Collier à vis                    |   | Schraubenschele     |   | Abrazadera elicoidal           |
| 19                     | +21080-1101400-01 ~ |               | 2   |     | Хомут винтовой               |    | Screw-type clip          |   | Collier à vis                    |   | Schraubenschele     |   | Abrazadera elicoidal           |
| 20                     | +21214-1101080-30 ~ |               | 1   |     | Шланг соединительный         |    | Connectinghose           |   | Tuyau de raccordement            |   | Verbindungsschlauch |   | Manguera de unión              |
| 20                     | +21214-1101080-31 ~ |               | 1   |     | Шланг соединительный         |    | Connectinghose           |   | Tuyau de raccordement            |   | Verbindungsschlauch |   | Manguera de unión              |
| 21                     | +21080-1300080-60 ~ |               | 2   |     | Хомут винтовой               |    | Screw-type clip          |   | Collier à vis                    |   | Schraubenschele     |   | Abrazadera elicoidal           |
| 21                     | +21080-1300080-61 ~ |               | 2   |     | Хомут винтовой               |    | Screw-type clip          |   | Collier à vis                    |   | Schraubenschele     |   | Abrazadera elicoidal           |
| 22                     | +21214-1101070-00 ~ |               | 1   |     | Шланг 230 мм                 |    | Hose 230 mm              |   | Tuyau 230 mm                     |   | Schlauch 230 mm     |   | Manguera 230 mm                |
| 22                     | +21214-1101070-01 ~ |               | 1   |     | Шланг 230 мм                 |    | Hose 230 mm              |   | Tuyau 230 mm                     |   | Schlauch 230 mm     |   | Manguera 230 mm                |

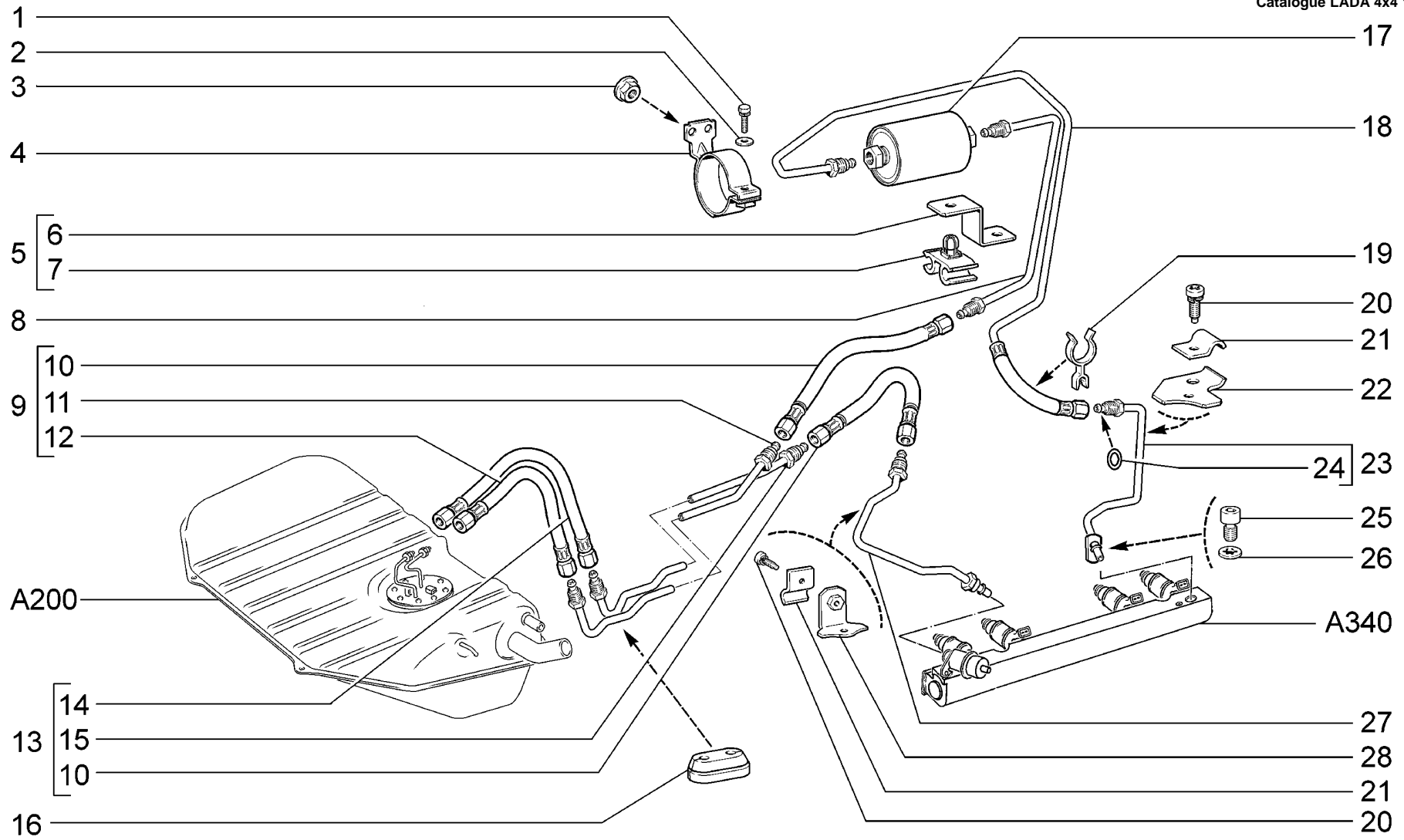
**A200**



|                    |  |                       |
|--------------------|--|-----------------------|
| <p><b>A201</b></p> | <p><b>Бак топливный</b><br/> <b>Fuel tank</b><br/> <b>Réservoir à carburant</b><br/> <b>Kraftstofftank</b><br/> <b>Depósito de combustible</b></p> | <p><b>2131-41</b></p> |
|--------------------|--|-----------------------|

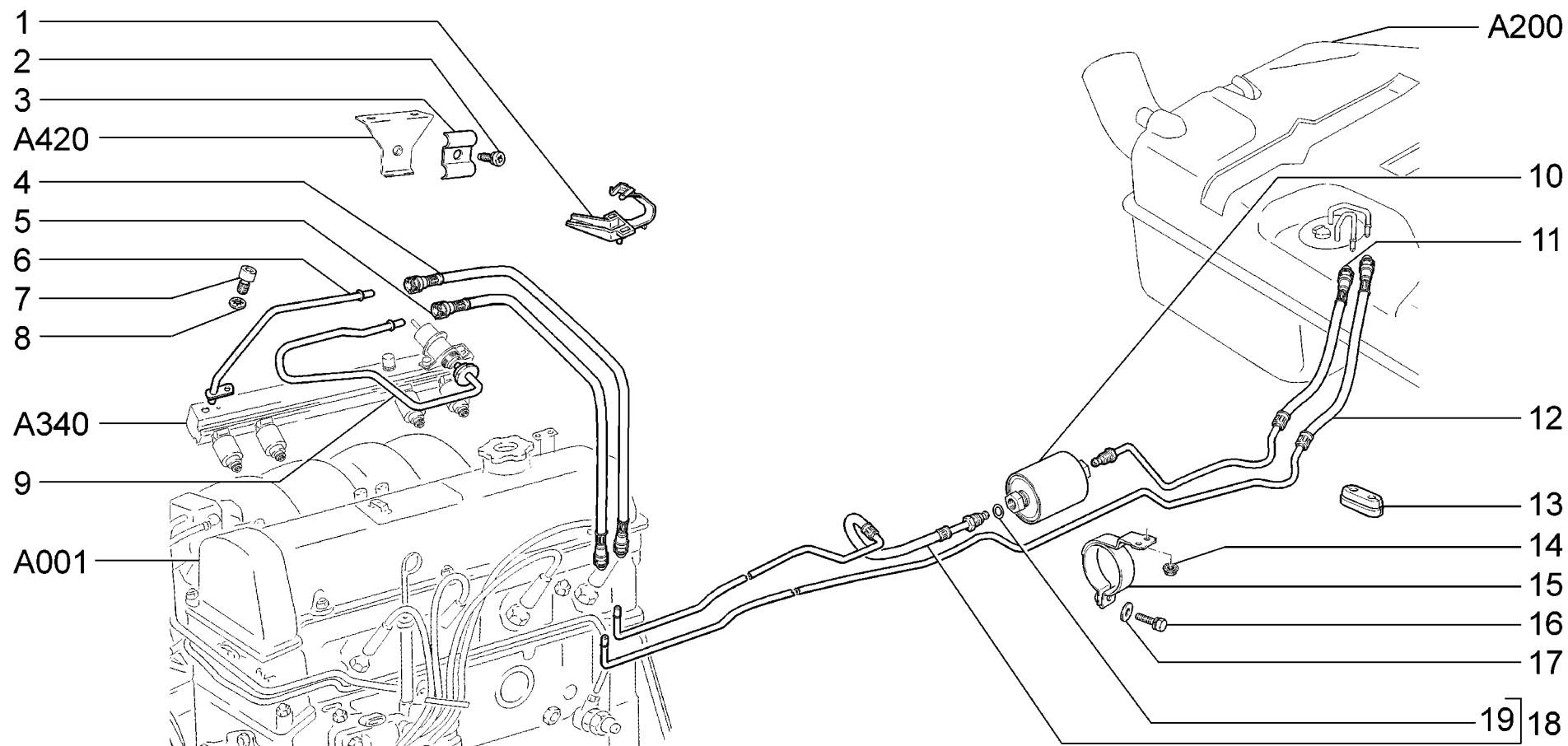


| п.<br>It. | № изв.<br>Notif. N. | Дата<br>Not.Data | Номер детали<br>Part N. | Применяемость<br>Application | Кол<br>QTY | <b>RUS</b> Наименование      | <b>GB</b> Description    | <b>F</b> Désignation         | <b>D</b> Benennung  | <b>E</b> Denominación          |
|-----------|---------------------|------------------|-------------------------|------------------------------|------------|------------------------------|--------------------------|------------------------------|---------------------|--------------------------------|
| 1         |                     |                  | +00001-0060433-21       |                              | 4          | Болт М8х18                   | Bolt M8x18               | Boulon M8x18                 | Schraube M8x18      | Tornillo M8x18                 |
| 2         |                     |                  | +00001-0011981-73       |                              | 4          | Шайба 8 пружинная коническая | Spring washer 8, tapered | Rondelle à ressort conique 8 | Federscheibe 8      | Arandela 8 elástica cónica     |
| 3         |                     |                  | +21103-1101070-10       |                              | 1          | Шланг воздушный 250 мм       | Hose 250 mm              | Tuyau 250 mm                 | Schlauch 250 mm     | Manguera 250 mm                |
| 4         |                     |                  | +21101-1103010-02 ~     |                              | 1          | Пробка                       | Endcap                   | Bouchon                      | Stopfen             | Tapón                          |
| 4         |                     |                  | +21101-1103010-03 ~     |                              | 1          | Пробка                       | Endcap                   | Bouchon                      | Stopfen             | Tapón                          |
| 5         |                     |                  | +21313-1101060-30 ~     |                              | 1          | Труба наливная               | Fuel filler              | Goulotte de remplissage      | Einfüllrohr         | Tubo de llenado                |
| 5         |                     |                  | +21313-1101060-31 ~     |                              | 1          | Труба наливная               | Fuel filler              | Goulotte de remplissage      | Einfüllrohr         | Tubo de llenado                |
| 6         |                     |                  | +21080-3401228-00       |                              | 1          | Хомут чехла рейки            | Clip                     | Collier                      | Schelle             | Abrazadera                     |
| 7         |                     |                  | +21313-1101010-30       |                              | 1          | Бак топливный                | Fuel tank                | Réservoir à carburant        | Kraftstofftank      | Depósito de combustible        |
| 8         |                     |                  | +00001-0007940-11       |                              | 8          | Гайка М4 низкая              | Thin nut M4              | Ecrou bas M4                 | Flachmutter M4      | Tuerca M4 baja                 |
| 9         |                     |                  | +00001-0011953-70       |                              | 8          | Шайба 4 пружинная            | Spring washer 4          | Rondelle élastique 4         | Federscheibe 4      | Arandela 4 elástica            |
| 10        |                     |                  | +21313-1139009-00       |                              | 1          | Электробензонасос            | Electric fuel pump       | Pompe à essence électrique   | E-Kraftstoffpumpe   | Bomba de combustible eléctrica |
| 11        |                     |                  | +21214-1101138-20       |                              | 1          | Прокладка                    | Gasket                   | Joint                        | Dichtung            | Junta                          |
| 12        |                     |                  | +21214-1101274-00       |                              | 1          | Кольцо ограничительное       | Collar                   | Bague                        | Ring                | Anillo                         |
| 13        |                     |                  | +21080-1300080-10 ~     |                              | 2          | Хомут винтовой               | Screw-type clip          | Collier à vis                | Schraubenschelle    | Abrazadera elicoidal           |
| 13        |                     |                  | +21080-1300080-61 ~     |                              | 2          | Хомут винтовой               | Screw-type clip          | Collier à vis                | Schraubenschelle    | Abrazadera elicoidal           |
| 14        |                     |                  | +21080-1101400-00       |                              | 2          | Хомут винтовой               | Screw-type clip          | Collier à vis                | Schraubenschelle    | Abrazadera elicoidal           |
| 15        |                     |                  | +21313-1101080-30       |                              | 1          | Шланг соединительный         | Connectinghose           | Tuyau de raccordement        | Verbindungsschlauch | Manguera de unión              |
| 16        |                     |                  | +00001-0038321-01       |                              | 1          | Гайка М6 с зубчатым буртиком | Toothed collar nut M6    | Ecrou M6 à collet denté      | Zahnbundmutter M6   | Tuerca M6 de collar dentado    |
| 17        |                     |                  | 21099-1101082-00        |                              | 1          | Хомут                        | Clip                     | Collier                      | Bandschelle         | Abrazadera                     |
| 18        |                     |                  | +21313-1101266-30       |                              | 1          | Прокладка                    | Gasket                   | Joint                        | Dichtung            | Junta                          |



|                    |   |                        |
|--------------------|---|------------------------|
| <p><b>A210</b></p> | <p><b>Трубопроводы топливные</b><br/> <b>Fuel lines</b><br/> <b>Canalisations de carburant</b><br/> <b>Kraftstoffleitungen</b><br/> <b>Tubería de combustible</b></p> | <p><b>21214-20</b></p> |
|--------------------|---|------------------------|

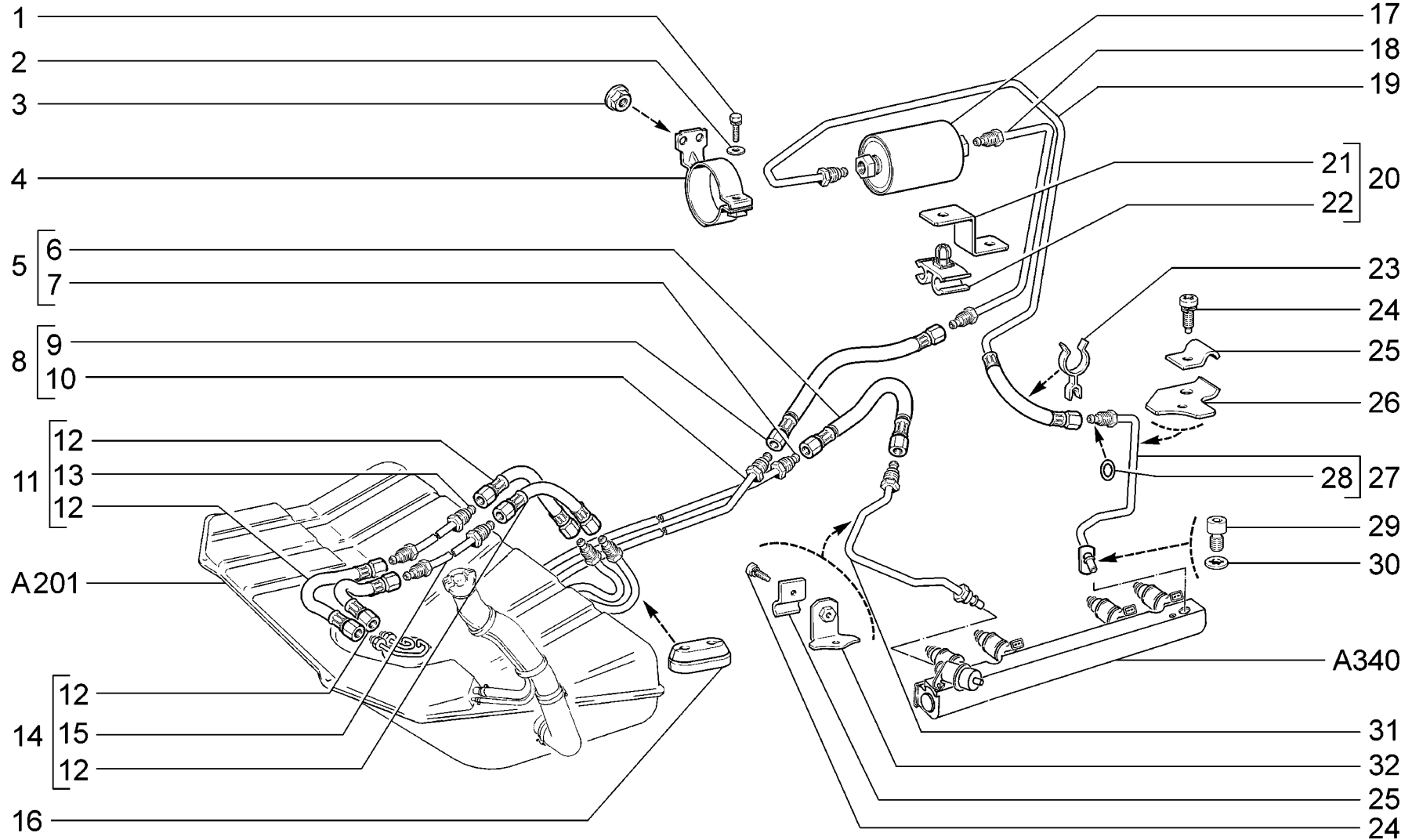
| п. № изв. Дата         | Номер детали        | Применяемость | Кол | RUS | Наименование                    | GB | Description                 | F | Désignation                                 | D | Benennung                      | E | Denominación                         |
|------------------------|---------------------|---------------|-----|-----|---------------------------------|----|-----------------------------|---|---|---|--------------------------------|---|--------------------------------------|
| It. Notif. N. Not.Data | Part N.             | Application   | QTY |     |                                 |    |                             |   |   |   |                                |   |                                      |
| 1                      | +00001-0038246-11   |               | 1   |     | Болт М6х25 с пружинной шайбой   |    | Bolt M6x25 w/spring washer  |   | Boulon M6x25 avec rondelle élastique        |   | Schraube M6x25 mit Federring   |   | Tornillo M6x25 con arandela elástica |
| 2                      | +00001-0026444-01   |               | 1   |     | Шайба 6                         |    | Washer 6                    |   | Rondelle 6                                  |   | Scheibe 6                      |   | Arandela 6                           |
| 3                      | +00001-0038321-01   |               | 2   |     | Гайка М6 с зубчатым буртиком    |    | Toothed collar nut M6       |   | Ecrou M6 à collet denté                     |   | Zahnbundmutter M6              |   | Tuerca M6 de collar dentado          |
| 4                      | +21120-1117020-00   |               | 1   |     | Кронштейн                       |    | Bracket                     |   | Support                                     |   | Halter                         |   | Soporte                              |
| 5                      | +21214-1104140-00   |               | 1   |     | Кронштейн                       |    | Bracket                     |   | Support                                     |   | Halter                         |   | Soporte                              |
| 6                      | +21214-1104141-00   |               | 1   |     | Кронштейн                       |    | Bracket                     |   | Support                                     |   | Halter                         |   | Soporte                              |
| 7                      | +21214-1104142-00   |               | 1   |     | Скоба                           |    | Clamp                       |   | Etrier                                      |   | Klammer                        |   | Grapa                                |
| 8                      | +21214-1104212-00   |               | 1   |     | Трубка топливного фильтра       |    | Pipe, fuel filter           |   | Tube de filtre à carburant                  |   | Kraftstofffilter-Rohr          |   | Tubo del filtro de combustible       |
| 9                      | +21214-1104017-10   |               | 1   |     | Трубка топливная                |    | Fuel pipe                   |   | Tube d'arrivée de carburant                 |   | Kraftstoffrohr                 |   | Tubo de combustible                  |
| 10                     | +21214-1104220-10   |               | 2   |     | Шланг передний сливной          |    | Return hose, front          |   | Tuyau de retour avant                       |   | Schlauch, vorne                |   | Manguera de drenaje delantera        |
| 11                     | 21214-1104034-10    |               | 1   |     | Трубка топливоподающая          |    | Fuel supply pipe            |   | Tube d'arrivée de carburant                 |   | Kraftstoffleitung              |   | Tubo de combustible                  |
| 12                     | +21214-1104226-00   |               | 1   |     | Шланг бензобака топливоподающий |    | Fuel supply hose, fuel tank |   | Tuyau d'arrivée de carburant                |   | Tankschlauch                   |   | Manguera de alimentación             |
| 13                     | +21214-1104012-10   |               | 1   |     | Трубка сливная                  |    | Return pipe                 |   | Tube de retour                              |   | Rücklaufleitung                |   | Tubo de drenaje                      |
| 14                     | +21214-1104218-00   |               | 1   |     | Шланг бензобака сливной         |    | Return hose, fuel tank      |   | Tuyau d'évacuation de réservoir à carburant |   | Tank-Rücklaufleitung           |   | Manguera de drenaje de tanque        |
| 15                     | 21214-1104032-10    |               | 1   |     | Трубка сливная                  |    | Return pipe                 |   | Tube de retour                              |   | Rücklaufleitung                |   | Tubo de drenaje                      |
| 16                     | +21073-1104089-00   |               | 1   |     | Уплотнитель                     |    | Grommet                     |   | Joint d'étanchéité                          |   | Dichtung                       |   | Empaquetadura                        |
| 17                     | +21120-1117010-02 ~ |               | 1   |     | Фильтр топливный                |    | Fuel filter                 |   | Filtre à carburant                          |   | Kraftstofffilter               |   | Filtro de combustible                |
| 17                     | +21120-1117010-03 ~ |               | 1   |     | Фильтр топливный                |    | Fuel filter                 |   | Filtre à carburant                          |   | Kraftstofffilter               |   | Filtro de combustible                |
| 17                     | +21120-1117010-04 ~ |               | 1   |     | Фильтр топливный                |    | Fuel filter                 |   | Filtre à carburant                          |   | Kraftstofffilter               |   | Filtro de combustible                |
| 17                     | +21120-1117010-05 ~ |               | 1   |     | Фильтр топливный                |    | Fuel filter                 |   | Filtre à carburant                          |   | Kraftstofffilter               |   | Filtro de combustible                |
| 18                     | +21214-1104222-10   |               | 1   |     | Трубка фильтра со шлангом       |    | Pipe, fuel filter           |   | Tube de filtre à carburant                  |   | Kraftstofffilter-Rohr          |   | Tubo del filtro de combustible       |
| 19                     | +21214-1104047-00   |               | 1   |     | Скоба                           |    | Clamp                       |   | Etrier                                      |   | Klammer                        |   | Grapa                                |
| 20                     | +21214-1104136-00   |               | 2   |     | Винт                            |    | Screw                       |   | Vis   |   | Schraube                       |   | Tornillo                             |
| 21                     | +21214-1104116-20   |               | 2   |     | Зажим кронштейна                |    | Clamp                       |   | Bride de serrage de support                 |   | Halterklemme                   |   | Fiador del soporte                   |
| 22                     | +21214-1104092-30   |               | 1   |     | Кронштейн                       |    | Bracket                     |   | Support                                     |   | Halter                         |   | Soporte                              |
| 23                     | +21214-1104013-00   |               | 1   |     | Трубка топливная передняя       |    | Front fuel pipe             |   | Tube d'arrivée de carburant avant           |   | Kraftstoffzuleitung vorn       |   | Tubo de combustible delantero        |
| 24                     | +21120-1104252-00 ~ |               | 11  |     | Кольцо уплотнительное           |    | Sealing ring                |   | Bagued'étanchéité                           |   | Dichtring                      |   | Anillo de empaquetadura              |
| 24                     | +21120-1104252-03 ~ |               | 11  |     | Кольцо уплотнительное           |    | Sealing ring                |   | Bagued'étanchéité                           |   | Dichtring                      |   | Anillo de empaquetadura              |
| 25                     | +21110-1144025-02   |               | 1   |     | Винт регулятора давления        |    | Pressure regulator screw    |   | Vis de limiteur de pression                 |   | Stellschraube des Druckreglers |   | Tornillo regulador de presión        |
| 26                     | +00001-0026053-71   |               | 1   |     | Шайба 6 стопорная               |    | Lock washer 6               |   | Rondelle d'arrêt 6                          |   | Sicherungsscheibe 6            |   | Arandela 6 de fijación               |
| 27                     | +21214-1104054-00   |               | 1   |     | Трубка сливная передняя         |    | Return pipe, front          |   | Tube de vidange avant                       |   | Kraftstoffrücklaufleitung vorn |   | Tubo de drenaje delantero            |
| 28                     | +21214-1104092-20   |               | 1   |     | Кронштейн                       |    | Bracket                     |   | Support                                     |   | Halter                         |   | Soporte                              |



|                    |  |                        |
|--------------------|--|------------------------|
| <p><b>A211</b></p> | <p><b>40, 41</b><br/> <b>Трубопроводы топливные</b><br/> <b>Fuel lines</b><br/> <b>Canalisations de carburant</b><br/> <b>Kraftstoffleitungen</b><br/> <b>Tubería de combustible</b></p> | <p><b>21214-20</b></p> |
|--------------------|--|------------------------|

| п. № изв. Дата         | Номер детали | Применяемость        | Кол | RUS | Наименование                    | GB | Description                 | F | Désignation                          | D | Benennung                      | E | Denominación                         |
|------------------------|--------------|----------------------|-----|-----|---------------------------------|----|-----------------------------|---|--------------------------------------|---|--------------------------------|---|--------------------------------------|
| lt. Notif. N. Not.Data | Part N.      | Application          | QTY |     |                                 |    |                             |   |                                      |   |                                |   |                                      |
| 1                      |              | + 21214-1104142-10   | 1   |     | Скоба                           |    | Clamp                       |   | Etrier                               |   | Klammer                        |   | Grapa                                |
| 2                      |              | + 21214-1104136-00   | 1   |     | Винт                            |    | Screw                       |   | Vis                                  |   | Schraube                       |   | Tornillo                             |
| 3                      |              | + 21214-1104116-00   | 1   |     | Зажим кронштейна                |    | Clamp                       |   | Bride de serrage de support          |   | Halterklemme                   |   | Fiador del soporte                   |
| 4                      |              | + 21214-1104220-20 ~ | 1   |     | Шланг передний сливной          |    | Return hose, front          |   | Tuyau de retour avant                |   | Schlauch, vorne                |   | Manguera de drenaje delantera        |
| 4                      |              | + 21214-1104220-21 ~ | 1   |     | Шланг передний сливной          |    | Return hose, front          |   | Tuyau de retour avant                |   | Schlauch, vorne                |   | Manguera de drenaje delantera        |
| 5                      |              | + 21214-1104224-00 ~ | 1   |     | Шланг передний сливной          |    | Return hose, front          |   | Tuyau de retour avant                |   | Schlauch, vorne                |   | Manguera de drenaje delantera        |
| 5                      |              | + 21214-1104224-01 ~ | 1   |     | Шланг передний сливной          |    | Return hose, front          |   | Tuyau de retour avant                |   | Schlauch, vorne                |   | Manguera de drenaje delantera        |
| 6                      |              | + 21214-1104013-10 ~ | 1   |     | Трубка топливная передняя       |    | Front fuel pipe             |   | Tube d'arrivée de carburant avant    |   | Kraftstoffzuleitung vorn       |   | Tubo de combustible delantero        |
| 6                      |              | + 21214-1104013-11 ~ | 1   |     | Трубка топливная передняя       |    | Front fuel pipe             |   | Tube d'arrivée de carburant avant    |   | Kraftstoffzuleitung vorn       |   | Tubo de combustible delantero        |
| 7                      |              | + 21110-1144025-02   | 1   |     | Винт регулятора давления        |    | Pressure regulator screw    |   | Vis de limiteur de pression          |   | Stellschraube des Druckreglers |   | Tornillo regulador de presión        |
| 8                      |              | + 00001-0026053-71   | 1   |     | Шайба 6 стопорная               |    | Lock washer 6               |   | Rondelle d'arrêt 6                   |   | Sicherungsscheibe 6            |   | Arandela 6 de fijación               |
| 9                      |              | + 21044-1104054-10 ~ | 1   |     | Трубка сливная передняя         |    | Return pipe, front          |   | Tube de vidange avant                |   | Kraftstoffrücklaufleitung vorn |   | Tubo de drenaje delantero            |
| 9                      |              | + 21044-1104054-11 ~ | 1   |     | Трубка сливная передняя         |    | Return pipe, front          |   | Tube de vidange avant                |   | Kraftstoffrücklaufleitung vorn |   | Tubo de drenaje delantero            |
| 10                     |              | + 21120-1117010-02 ~ | 1   |     | Фильтр топливный                |    | Fuel filter                 |   | Filtre à carburant                   |   | Kraftstofffilter               |   | Filtro de combustible                |
| 10                     |              | + 21120-1117010-03 ~ | 1   |     | Фильтр топливный                |    | Fuel filter                 |   | Filtre à carburant                   |   | Kraftstofffilter               |   | Filtro de combustible                |
| 10                     |              | + 21120-1117010-04 ~ | 1   |     | Фильтр топливный                |    | Fuel filter                 |   | Filtre à carburant                   |   | Kraftstofffilter               |   | Filtro de combustible                |
| 10                     |              | + 21120-1117010-05 ~ | 1   |     | Фильтр топливный                |    | Fuel filter                 |   | Filtre à carburant                   |   | Kraftstofffilter               |   | Filtro de combustible                |
| 11                     |              | + 21214-1104226-10 ~ | 1   |     | Шланг бензобака топливоподающий |    | Fuel supply hose, fuel tank |   | Tuyau d'arrivée de carburant         |   | Tankschlauch                   |   | Manguera de alimentación             |
| 11                     |              | + 21214-1104226-11 ~ | 1   |     | Шланг бензобака топливоподающий |    | Fuel supply hose, fuel tank |   | Tuyau d'arrivée de carburant         |   | Tankschlauch                   |   | Manguera de alimentación             |
| 12                     |              | + 21214-1104012-20 ~ | 1   |     | Трубка сливная                  |    | Return pipe                 |   | Tube de retour                       |   | Rücklaufleitung                |   | Tubo de drenaje                      |
| 12                     |              | + 21214-1104012-21 ~ | 1   |     | Трубка сливная                  |    | Return pipe                 |   | Tube de retour                       |   | Rücklaufleitung                |   | Tubo de drenaje                      |
| 13                     |              | + 21073-1104089-00   | 1   |     | Уплотнитель                     |    | Grommet                     |   | Joint d'étanchéité                   |   | Dichtung                       |   | Empaquetadura                        |
| 14                     |              | + 00001-0038321-01   | 2   |     | Гайка М6 с зубчатым буртиком    |    | Toothed collar nut M6       |   | Ecrou M6 à collet denté              |   | Zahnbundmutter M6              |   | Tuerca M6 de collar dentado          |
| 15                     |              | + 21120-1117020-00   | 1   |     | Кронштейн                       |    | Bracket                     |   | Support                              |   | Halter                         |   | Soporte                              |
| 16                     |              | + 00001-0038246-11   | 1   |     | Болт М6х25 с пружинной шайбой   |    | Bolt M6x25 w/spring washer  |   | Boulon M6x25 avec rondelle élastique |   | Schraube M6x25 mit Federring   |   | Tornillo M6x25 con arandela elástica |
| 17                     |              | + 00001-0026444-01   | 1   |     | Шайба 6                         |    | Washer 6                    |   | Rondelle 6                           |   | Scheibe 6                      |   | Arandela 6                           |
| 18                     |              | + 21214-1104017-20 ~ | 1   |     | Трубка топливная                |    | Fuel pipe                   |   | Tube d'arrivée de carburant          |   | Kraftstoffrohr                 |   | Tubo de combustible                  |
| 18                     |              | + 21214-1104017-21 ~ | 1   |     | Трубка топливная                |    | Fuel pipe                   |   | Tube d'arrivée de carburant          |   | Kraftstoffrohr                 |   | Tubo de combustible                  |
| 19                     |              | + 21120-1104252-00 ~ | 2   |     | Кольцо уплотнительное           |    | Sealing ring                |   | Bagued'étanchéité                    |   | Dichtring                      |   | Anillo de empaquetadura              |
| 19                     |              | + 21120-1104252-03 ~ | 2   |     | Кольцо уплотнительное           |    | Sealing ring                |   | Bagued'étanchéité                    |   | Dichtring                      |   | Anillo de empaquetadura              |

A211



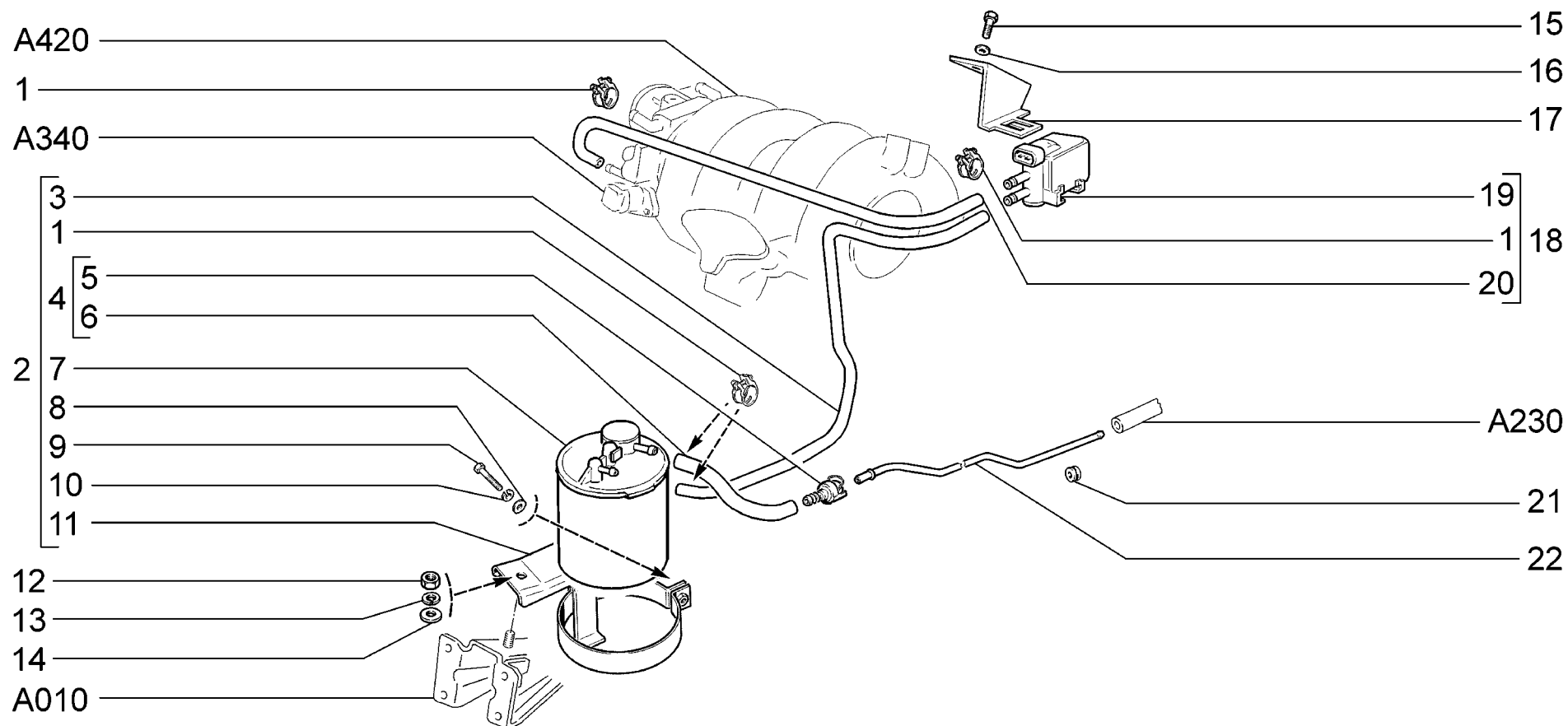
**A212**

Трубопроводы топливные  
Fuel lines  
Canalisations de carburant  
Kraftstoffleitungen  
Tubería de combustible

2131-41

| п. № изв. Дата         | Номер детали | Применяемость       | Кол | RUS | Наименование                  | GB | Description                | F | Désignation                                 | D | Benennung                      | E | Denominación                         |
|------------------------|--------------|---------------------|-----|-----|-------------------------------|----|----------------------------|---|---|---|--------------------------------|---|--------------------------------------|
| lt. Notif. N. Not.Data | Part N.      | Application         | QTY |     |                               |    |                            |   |   |   |                                |   |                                      |
| 1                      |              | +00001-0038246-11   | 1   |     | Болт М6х25 с пружинной шайбой |    | Bolt M6x25 w/spring washer |   | Boulon M6x25 avec rondelle élastique        |   | Schraube M6x25 mit Federring   |   | Tornillo M6x25 con arandela elástica |
| 2                      |              | +00001-0026444-01   | 1   |     | Шайба 6                       |    | Washer 6                   |   | Rondelle 6                                  |   | Scheibe 6                      |   | Arandela 6                           |
| 3                      |              | +00001-0038321-01   | 2   |     | Гайка М6 с зубчатым буртиком  |    | Toothed collar nut M6      |   | Ecrou M6 à collet denté                     |   | Zahnbundmutter M6              |   | Tuerca M6 de collar dentado          |
| 4                      |              | +21120-1117020-00   | 1   |     | Кронштейн                     |    | Bracket                    |   | Support                                     |   | Halter                         |   | Soporte                              |
| 5                      |              | +21314-1104012-00   | 1   |     | Трубка сливная                |    | Return pipe                |   | Tube de retour                              |   | Rücklaufleitung                |   | Tubo de drenaje                      |
| 6                      |              | +21214-1104208-10   | 1   |     | Шланг топливного фильтра      |    | Fuel filter hose           |   | Tuyau de filtre à carburant                 |   | Kraftstofffilter-Schlauch      |   | Manguera del filtro de combustible   |
| 7                      |              | +21314-1104032-00   | 1   |     | Трубка сливная                |    | Return pipe                |   | Tube de retour                              |   | Rücklaufleitung                |   | Tubo de drenaje                      |
| 8                      |              | +21314-1104017-00   | 1   |     | Трубка топливная              |    | Fuel pipe                  |   | Tube d'arrivée de carburant                 |   | Kraftstoffrohr                 |   | Tubo de combustible                  |
| 9                      |              | +21214-1104220-10   | 1   |     | Шланг передний сливной        |    | Return hose, front         |   | Tuyau de retour avant                       |   | Schlauch, vorne                |   | Manguera de drenaje delantera        |
| 10                     |              | +21314-1104034-00   | 1   |     | Трубка топливоподающая        |    | Fuel supply pipe           |   | Tube d'arrivée de carburant                 |   | Kraftstoffleitung              |   | Tubo de combustible                  |
| 11                     |              | +21313-1104078-00   | 1   |     | Трубка сливная задняя         |    | Return pipe, rear          |   | Tube de retour arrière                      |   | Rücklaufleitung, hinten        |   | Tubo de drenaje trasero              |
| 12                     |              | +21214-1104218-00   | 4   |     | Шланг бензобака сливной       |    | Return hose, fuel tank     |   | Tuyau d'évacuation de réservoir à carburant |   | Tank-Rücklaufleitung           |   | Manguera de drenaje de tanque        |
| 13                     |              | 21313-1104083-00    | 1   |     | Трубка сливная задняя         |    | Return pipe, rear          |   | Tube de retour arrière                      |   | Rücklaufleitung, hinten        |   | Tubo de drenaje trasero              |
| 14                     |              | +21313-1104076-00   | 1   |     | Трубка топливоподающая задняя |    | Fuel supply pipe, rear     |   | Tube d'arrivée de carburant, arrière        |   | Kraftstoffleitung, hinten      |   | Tubo de combustible trasero          |
| 15                     |              | 21313-1104080-00    | 1   |     | Трубка топливная              |    | Fuel pipe                  |   | Tube d'arrivée de carburant                 |   | Kraftstoffrohr                 |   | Tubo de combustible                  |
| 16                     |              | +21073-1104089-00   | 1   |     | Уплотнитель                   |    | Grommet                    |   | Joint d'étanchéité                          |   | Dichtung                       |   | Empaquetadura                        |
| 17                     |              | +21120-1117010-02 ~ | 1   |     | Фильтр топливный              |    | Fuel filter                |   | Filtre à carburant                          |   | Kraftstofffilter               |   | Filtro de combustible                |
| 17                     |              | +21120-1117010-03 ~ | 1   |     | Фильтр топливный              |    | Fuel filter                |   | Filtre à carburant                          |   | Kraftstofffilter               |   | Filtro de combustible                |
| 17                     |              | +21120-1117010-04 ~ | 1   |     | Фильтр топливный              |    | Fuel filter                |   | Filtre à carburant                          |   | Kraftstofffilter               |   | Filtro de combustible                |
| 17                     |              | +21120-1117010-05 ~ | 1   |     | Фильтр топливный              |    | Fuel filter                |   | Filtre à carburant                          |   | Kraftstofffilter               |   | Filtro de combustible                |
| 18                     |              | +21214-1104212-00   | 1   |     | Трубка топливного фильтра     |    | Pipe, fuel filter          |   | Tube de filtre à carburant                  |   | Kraftstofffilter-Rohr          |   | Tubo del filtro de combustible       |
| 19                     |              | +21214-1104222-10   | 1   |     | Трубка фильтра со шлангом     |    | Pipe, fuel filter          |   | Tube de filtre à carburant                  |   | Kraftstofffilter-Rohr          |   | Tubo del filtro de combustible       |
| 20                     |              | +21214-1104140-00   | 1   |     | Кронштейн                     |    | Bracket                    |   | Support                                     |   | Halter                         |   | Soporte                              |
| 21                     |              | +21214-1104141-00   | 1   |     | Кронштейн                     |    | Bracket                    |   | Support                                     |   | Halter                         |   | Soporte                              |
| 22                     |              | +21214-1104142-00   | 1   |     | Скоба                         |    | Clamp                      |   | Etrier                                      |   | Klammer                        |   | Grapa                                |
| 23                     |              | +21214-1104047-00   | 1   |     | Скоба                         |    | Clamp                      |   | Etrier                                      |   | Klammer                        |   | Grapa                                |
| 24                     |              | +21214-1104136-00   | 2   |     | Винт                          |    | Screw                      |   | Vis   |   | Schraube                       |   | Tornillo                             |
| 25                     |              | +21214-1104116-20   | 2   |     | Зажим кронштейна              |    | Clamp                      |   | Bride de serrage de support                 |   | Halterklemme                   |   | Fiador del soporte                   |
| 26                     |              | +21214-1104092-30   | 1   |     | Кронштейн                     |    | Bracket                    |   | Support                                     |   | Halter                         |   | Soporte                              |
| 27                     |              | +21214-1104013-00   | 1   |     | Трубка топливная передняя     |    | Front fuel pipe            |   | Tube d'arrivée de carburant avant           |   | Kraftstoffzuleitung vorn       |   | Tubo de combustible delantero        |
| 28                     |              | +21120-1104252-00 ~ | 15  |     | Кольцо уплотнительное         |    | Sealing ring               |   | Bagued'étanchéité                           |   | Dichtring                      |   | Anillo de empaquetadura              |
| 28                     |              | +21120-1104252-03 ~ | 15  |     | Кольцо уплотнительное         |    | Sealing ring               |   | Bagued'étanchéité                           |   | Dichtring                      |   | Anillo de empaquetadura              |
| 29                     |              | +21110-1144025-02   | 1   |     | Винт регулятора давления      |    | Pressure regulator screw   |   | Vis de limiteur de pression                 |   | Stellschraube des Druckreglers |   | Tornillo regulador de presión        |
| 30                     |              | +00001-0026053-71   | 1   |     | Шайба 6 стопорная             |    | Lock washer 6              |   | Rondelle d'arrêt 6                          |   | Sicherungsscheibe 6            |   | Arandela 6 de fijación               |
| 31                     |              | +21214-1104054-00   | 1   |     | Трубка сливная передняя       |    | Return pipe, front         |   | Tube de vidange avant                       |   | Kraftstoffrücklaufleitung vorn |   | Tubo de drenaje delantero            |
| 32                     |              | +21214-1104092-20   | 1   |     | Кронштейн                     |    | Bracket                    |   | Support                                     |   | Halter                         |   | Soporte                              |

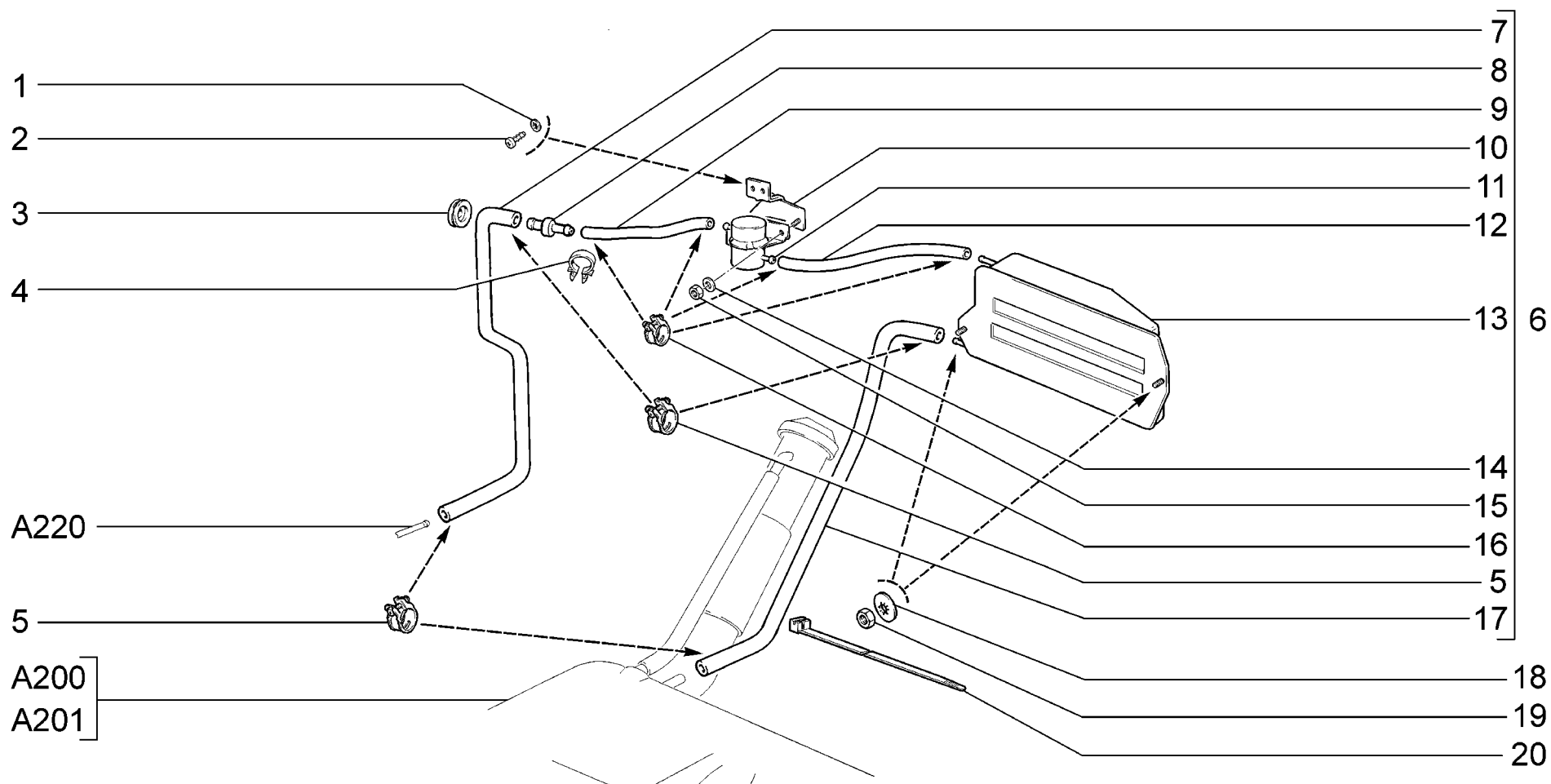
A212



|                    |  |  |
|--------------------|--|--|
| <p><b>A220</b></p> | <p>Система улавливания паров бензина<br/>         Evaporative emission control system<br/>         Système d'adsorption de vapeurs d'essence<br/>         Tankentlüftungsanlage<br/>         Sistema de captación de vapores de gasolina</p> | <p>21214-20 (01)<br/>         2131-41 (02)</p> |
|--------------------|--|--|

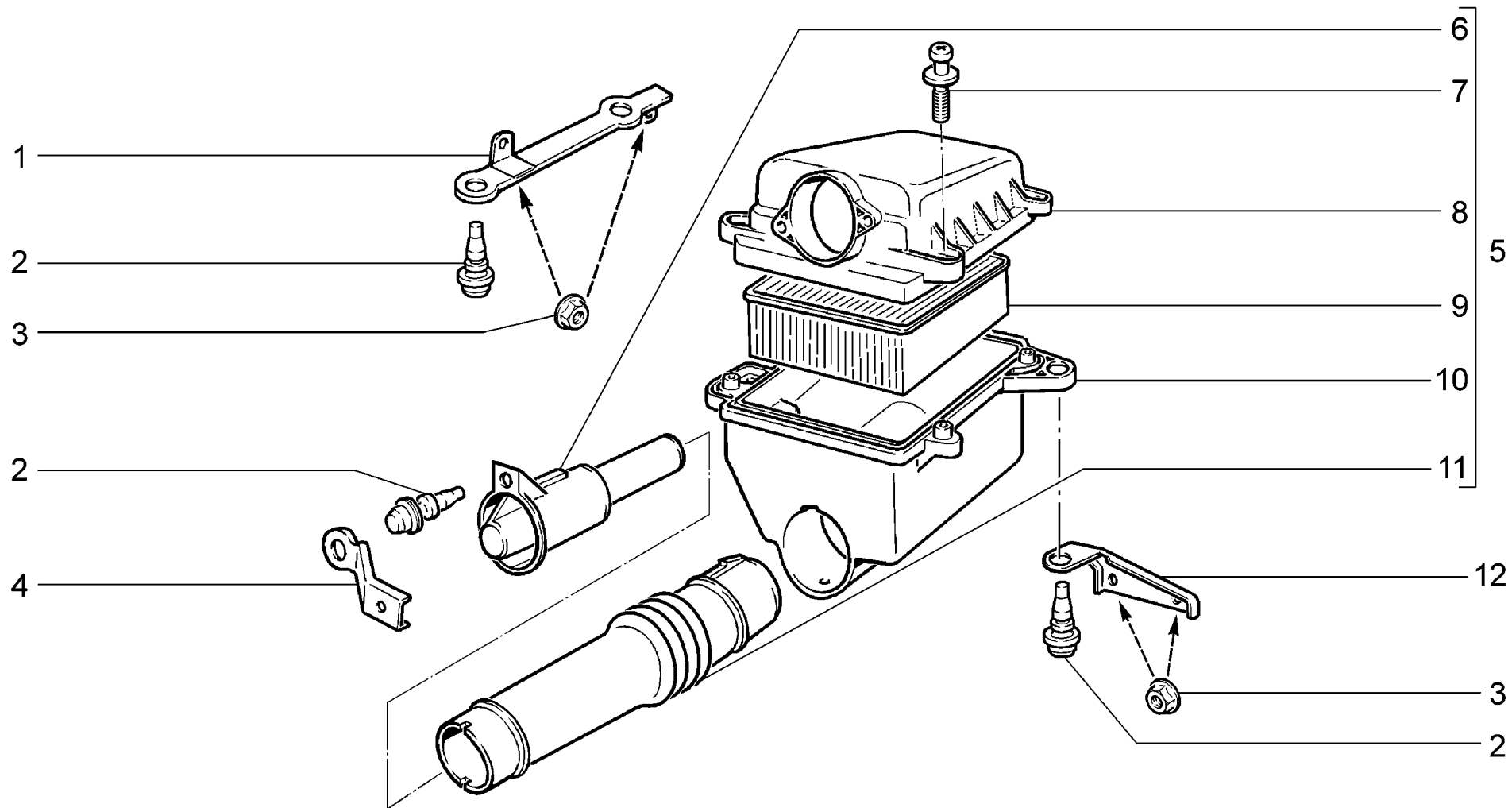


| п. № изв. Дата         | Номер детали | Применяемость       | Кол  | RUS | Наименование                  | GB | Description                  | F | Désignation                         | D | Benennung                                  | E | Denominación                            |
|------------------------|--------------|---------------------|------|-----|-------------------------------|----|------------------------------|---|-------------------------------------|---|--|---|---|
| lt. Notif. N. Not.Data | Part N.      | Application         | QTY  |     |                               |    |                              |   |                                     |   |  |   |   |
| 1                      |              | +00001-0001685-90   |      | 5   | Хомут 12                      |    | Clip 12                      |   | Collier 12                          |   | Schelle 12 mm d                            |   | Abrazadera 12                           |
| 2                      |              | +21214-1164009-50   |      | 1   | Адсорбер со шлангами в сборе  |    | EVAP canister assy           |   | Canister avec les tuyaux complet    |   | Benzindampfspeicher mit Schlauchenkomplett |   | Conjunto del canister y tubos flexibles |
| 3                      |              | +21103-1164109-10   |      | 1   | Шланг 900 мм                  |    | Hose 900 mm                  |   | Tuyau 900 mm                        |   | Schlauch 900 mm                            |   | Manguera 900 mm                         |
| 4                      |              | 21214-1164244-00    |      | 1   | Трубка передняя пароотводящая |    | Vapour discharge pipe, front |   | Tube d'évacuation des vapeurs avant |   | Dampfableitung, vorne                      |   | Tubo de escape de vapor delantero       |
| 5                      |              | +11180-1104410-00   |      | 1   | Соединитель в сборе           |    | Connection assy              |   | Elément de liaison complet          |   | Verbindungsstückkomplett                   |   | Conexión en conjunto                    |
| 6                      |              | 21214-1164245-00    |      | 1   | Трубка 200 мм                 |    | Tube, 200 mm                 |   | Tuyau 200 mm                        |   | Rohr 200 mm                                |   | Tubo 200 mm                             |
| 7                      |              | +21103-1164010-01 ~ |      | 1   | Адсорбер                      |    | Canister                     |   | Canister                            |   | Aktivkohlebehälter                         |   | Adsorbedor                              |
| 7                      |              | +21103-1164010-02 ~ |      | 1   | Адсорбер                      |    | Canister                     |   | Canister                            |   | Aktivkohlebehälter                         |   | Adsorbedor                              |
| 7                      |              | +21103-1164010-03 ~ |      | 1   | Адсорбер                      |    | Canister                     |   | Canister                            |   | Aktivkohlebehälter                         |   | Adsorbedor                              |
| 8                      |              | +00001-0026444-01   |      | 1   | Шайба 6                       |    | Washer 6                     |   | Rondelle 6                          |   | Scheibe 6                                  |   | Arandela 6                              |
| 9                      |              | +00001-0009030-21   |      | 1   | Болт М6х35                    |    | Bolt M6x35                   |   | Boulon M6x35                        |   | Schraube M6x35                             |   | Tornillo M6x35                          |
| 10                     |              | +00001-0005164-70   |      | 1   | Шайба 6 пружинная             |    | Spring washer 6              |   | Rondelle élastique 6                |   | Federscheibe 6                             |   | Arandela 6 elástica                     |
| 11                     |              | +21214-1164075-10   |      | 1   | Кронштейн                     |    | Bracket                      |   | Support                             |   | Halter                                     |   | Soporte                                 |
| 12                     |              | +00001-0021647-11   |      | 1   | Гайка М10х1,25                |    | Nut M10x1,25                 |   | Ecrou M10x1,25                      |   | Mutter M10x1,25                            |   | Tuerca M10x1,25                         |
| 13                     |              | +00001-0005168-70   |      | 1   | Шайба 10 пружинная            |    | Spring washer 10             |   | Rondelle élastique 10               |   | Federscheibe 10                            |   | Arandela 10 elástica                    |
| 14                     |              | +00001-0026386-01   |      | 1   | Шайба 10                      |    | Washer 10                    |   | Rondelle 10                         |   | Scheibe 10                                 |   | Arandela 10                             |
| 15                     |              | +00001-0009021-21   |      | 2   | Болт М6х14                    |    | Bolt M6x14                   |   | Boulon M6x14                        |   | Schraube M6x14                             |   | Tornillo M6x14                          |
| 16                     |              | +00001-0011977-73   |      | 2   | Шайба 6 пружинная коническая  |    | Spring washer 6, tapered     |   | Rondelle à ressort conique 6        |   | Federscheibe 6                             |   | Arandela 6 elástica cónica              |
| 17                     |              | +21214-1164100-00   |      | 1   | Кронштейн клапана             |    | Bracket, valve               |   | Support de clapet                   |   | Ventilhalter                               |   | Soporte de válvula                      |
| 18                     |              | +21214-1164042-10   |      | 1   | Клапан продувки адсорбера     |    | Canister purge solenoid      |   | Vanne de purge du canister          |   | Tankentlüftungsventil                      |   | Válvula de purga del adsorbedor         |
| 19                     |              | +21103-1164200-01 ~ |      | 1   | Клапан продувки адсорбера     |    | Canister purge solenoid      |   | Vanne de purge du canister          |   | Tankentlüftungsventil                      |   | Válvula de purga del adsorbedor         |
| 19                     |              | +21103-1164200-02 ~ |      | 1   | Клапан продувки адсорбера     |    | Canister purge solenoid      |   | Vanne de purge du canister          |   | Tankentlüftungsventil                      |   | Válvula de purga del adsorbedor         |
| 19                     |              | +21103-1164200-03 ~ |      | 1   | Клапан продувки адсорбера     |    | Canister purge solenoid      |   | Vanne de purge du canister          |   | Tankentlüftungsventil                      |   | Válvula de purga del adsorbedor         |
| 20                     |              | +21083-1164103-10 ~ |      | 1   | Шланг 700 мм                  |    | Hose 700 mm                  |   | Tuyau 700 mm                        |   | Schlauch 700 mm                            |   | Tubo 700 mm                             |
| 20                     |              | +21083-1164103-11 ~ |      | 1   | Шланг 700 мм.                 |    | Hose 700 mm                  |   | Tuyau 700 mm                        |   | Schlauch 700 mm                            |   | Tubo 700 mm                             |
| 21                     |              | +00001-0003961-80   |      | 1   | Кольцо уплотнительное         |    | Sealing ring                 |   | Bague d'étanchéité                  |   | Dichtring                                  |   | Anillo de empaquetadura                 |
| 22                     |              | +21214-1164084-00   | (01) | 1   | Трубка пароотводящая          |    | Vapour discharge pipe        |   | Tube d'évacuation des vapeurs       |   | Dampfaustrittsrohr                         |   | Tubo de escape de vapor                 |
| 22                     |              | +21314-1164084-00   | (02) | 1   | Трубка пароотводящая          |    | Vapour discharge pipe        |   | Tube d'évacuation des vapeurs       |   | Dampfaustrittsrohr                         |   | Tubo de escape de vapor                 |



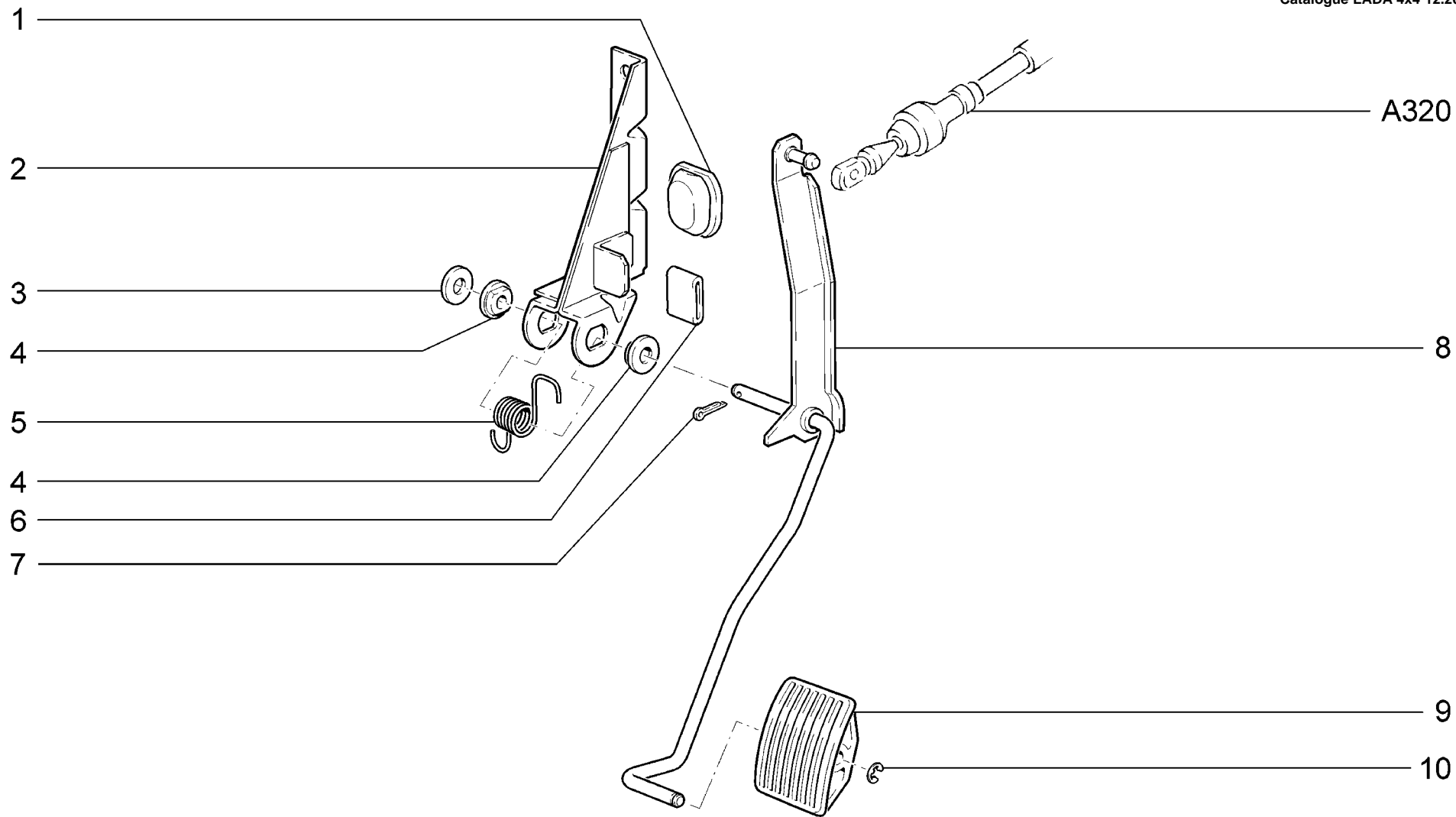
|                    |  |   |
|--------------------|--|---|
| <p><b>A230</b></p> | <p>Система улавливания паров бензина<br/>         Evaporative emission control system<br/>         Système d'adsorption de vapeurs d'essence<br/>         Tankentlüftungsanlage<br/>         Sistema de captación de vapores de gasolina</p> | <p>21214-20<br/>         2131-41 (01)</p> |
|--------------------|--|---|

| п.<br>It. | № изв.<br>Notif. N. | Дата<br>Not.Data | Номер детали<br>Part N. | Применяемость<br>Application | Кол.<br>QTY | <b>RUS</b> Наименование      | <b>GB</b> Description | <b>F</b> Désignation    | <b>D</b> Benennung     | <b>E</b> Denominación         |
|-----------|---------------------|------------------|-------------------------|------------------------------|-------------|------------------------------|-----------------------|-------------------------|------------------------|-------------------------------|
| 1         |                     |                  | +00001-0026052-70       |                              | 2           | Шайба 5 стопорная            | Lock washer 5         | Rondelle d'arrêt 5      | Sicherungsscheibe5     | Arandela 5 de fijación        |
| 2         |                     |                  | +00001-0076710-01       |                              | 2           | Винт самонарезающий          | Self-tapping screw    | Vistaraudeuse           | Blechschraube          | Tornillo autorroscante        |
| 3         |                     |                  | +00001-0003964-80       |                              | 1           | Кольцо уплотнительное 14x1,5 | Sealing ring 14x1.5   | Bagued'étanchéité14x1,5 | Dichtring 14x1,5       | Anillo de empaquetadura14x1,5 |
| 4         |                     |                  | +00001-0045702-80       | (01)                         | 2           | Скоба 24                     | Clamp 24              | Etrier 24               | Kabelschelle24         | Grapa24                       |
| 5         |                     |                  | +00001-0001687-90       |                              | 4           | Хомут 15,5                   | Clip 15.5             | Collier 15,5            | Schelle 15,5 mm d      | Abrazadera 15.5               |
| 6         |                     |                  | +21214-1164005-00       | (E-4)                        | 1           | Сепаратор в сборе            | Separator assy        | Séparateur complet      | Tankentlüftungkomplett | Conjunto del separador        |
| 6         |                     |                  | +21214-1164005-10 ~     | (E-3)                        | 1           | Сепаратор в сборе            | Separator assy        | Séparateur complet      | Tankentlüftungkomplett | Conjunto del separador        |
| 6         |                     |                  | +21214-1164005-11 ~     | (E-3)                        | 1           | Сепаратор в сборе            | Separator assy        | Séparateur complet      | Tankentlüftungkomplett | Conjunto del separador        |
| 6         |                     |                  | +21314-1164005-30       | (01)                         | 1           | Сепаратор в сборе            | Separator assy        | Séparateur complet      | Tankentlüftungkomplett | Conjunto del separador        |
| 7         |                     |                  | +21214-1164242-10       |                              | 1           | Шланг 1100 мм                | Hose 1100 mm          | Tuyau 1100 mm           | Schlauch 1100 mm       | Manguera 1100 mm              |
| 8         |                     |                  | +21015-1104150-00       |                              | 1           | Переходник                   | Adapter               | Adaptateur              | Adapter                | Niple                         |
| 9         |                     |                  | +21103-1164087-10       |                              | 1           | Шланг 170 мм                 | Hose 170 mm           | Tuyau 170 mm            | Schlauch 170 mm        | Manguera 170 mm               |
| 9         |                     |                  | +21103-1164097-10       | (01)                         | 1           | Шланг 700 мм                 | Hose 700 mm           | Tuyau 700 mm            | Schlauch 700 mm        | Manguera 700 mm               |
| 10        |                     |                  | +21210-1164130-00       |                              | 1           | Кронштейн                    | Bracket               | Support                 | Halter                 | Soporte                       |
| 11        |                     |                  | +21070-1164034-01       |                              | 1           | Клапан гравитационный        | Gravity valve         | Soupape de gravité      | Roll-Over-Ventil       | Válvula de gravitación        |
| 12        |                     |                  | +21103-1164087-10       |                              | 1           | Шланг 170 мм                 | Hose 170 mm           | Tuyau 170 mm            | Schlauch 170 mm        | Manguera 170 mm               |
| 12        |                     |                  | +21103-1164109-10       | (01)                         | 1           | Шланг 900 мм                 | Hose 900 mm           | Tuyau 900 mm            | Schlauch 900 mm        | Manguera 900 mm               |
| 13        |                     |                  | +21214-1164050-00       | (E-4)(01)                    | 1           | Сепаратор                    | Separator             | Séparateur              | Separator              | Separador                     |
| 13        |                     |                  | +21214-1164050-10       | (E-3)                        | 1           | Сепаратор                    | Separator             | Séparateur              | Separator              | Separador                     |
| 14        |                     |                  | +00001-0005194-01       |                              | 2           | Шайба 6                      | Washer 6              | Rondelle 6              | Scheibe 6              | Arandela 6                    |
| 15        |                     |                  | +00001-0058962-11       |                              | 2           | Гайка М6                     | Nut M6                | Ecrou M6                | Mutter M6              | Tuerca M6                     |
| 16        |                     |                  | +00001-0001685-90       |                              | 4           | Хомут 12                     | Clip 12               | Collier 12              | Schelle 12 mm d        | Abrazadera 12                 |
| 17        |                     |                  | +21214-1101079-00 ~     |                              | 1           | Шланг 600 мм                 | Hose 600 mm           | Tuyau 600 mm            | Schlauch 600 mm        | Manguera 600 mm               |
| 17        |                     |                  | +21214-1101079-01 ~     |                              | 1           | Шланг 600 мм                 | Hose 600 mm           | Tuyau 600 mm            | Schlauch 600 mm        | Manguera 600 mm               |
| 17        |                     |                  | +21313-1101079-30 ~     | (01)                         | 1           | Шланг 900мм                  | Hose 900 mm           | Tuyau 900 mm            | Schlauch 900 mm        | Manguera 900 mm               |
| 17        |                     |                  | +21313-1101079-31 ~     | (01)                         | 1           | Шланг 900мм                  | Hose 900 mm           | Tuyau 900 mm            | Schlauch 900 mm        | Manguera 900 mm               |
| 18        |                     |                  | +00001-0025995-71       |                              | 2           | Шайба 6 стопорная            | Lock washer 6         | Rondelle d'arrêt 6      | Sicherungsscheibe 6    | Arandela 6 de fijación        |
| 19        |                     |                  | +00001-0058962-11       |                              | 2           | Гайка М6                     | Nut M6                | Ecrou M6                | Mutter M6              | Tuerca M6                     |
| 20        |                     |                  | +21080-3401228-00       |                              | 3           | Хомут чехла рейки            | Clip                  | Collier                 | Schelle                | Abrazadera                    |



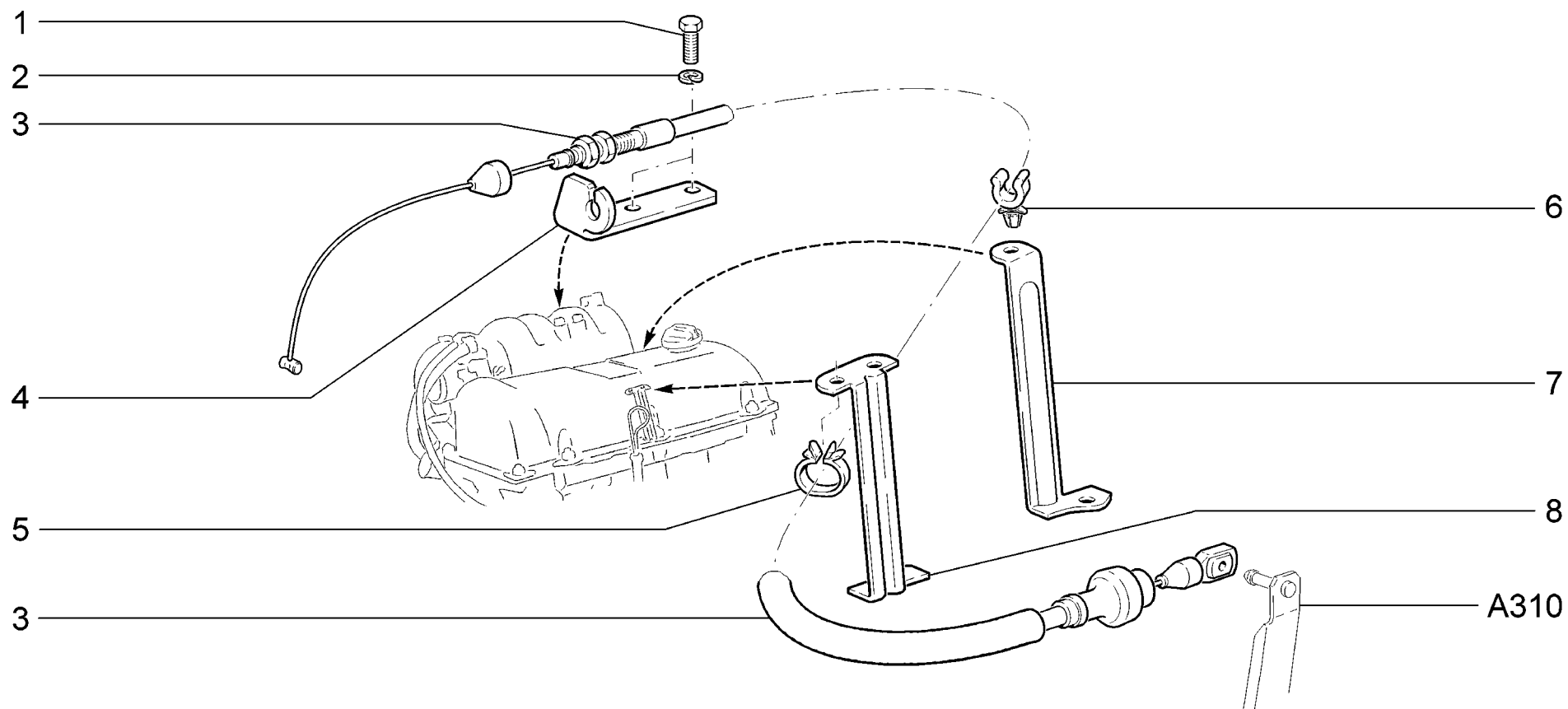
|                    |   |  |
|--------------------|---|--|
| <p><b>A300</b></p> | <p><b>Фильтр воздушный</b><br/>                 Air cleaner<br/>                 Filtre à air<br/>                 Luftfilter<br/>                 Filtro de aire</p> | <p>21214-20<br/>                 2131-41</p> |
|--------------------|---|--|

| п.<br>It. | № изв.<br>Notif. N. | Дата<br>Not.Data | Номер детали<br>Part N. | Применяемость<br>Application | Кол<br>QTY | <b>RUS</b> Наименование      | <b>GB</b> Description | <b>F</b> Désignation    | <b>D</b> Benennung      | <b>E</b> Denominación       |
|-----------|---------------------|------------------|-------------------------|------------------------------|------------|------------------------------|-----------------------|-------------------------|-------------------------|-----------------------------|
| 1         |                     |                  | +21214-1109179-00       |                              | 1          | Кронштейн                    | Bracket               | Support                 | Halter                  | Soporte                     |
| 2         |                     |                  | +21120-1109249-00 ~     |                              | 4          | Опора воздушного фильтра     | Air cleaner mounting  | Butée de filtre à air   | Luftfilterträger        | Apoyo del filtro de aire    |
| 2         |                     |                  | +21120-1109249-01 ~     |                              | 4          | Опора воздушного фильтра     | Air cleaner mounting  | Butée de filtre à air   | Luftfilterträger        | Apoyo del filtro de aire    |
| 3         |                     |                  | +00001-0038321-01       |                              | 4          | Гайка М6 с зубчатым буртиком | Toothed collar nut M6 | Ecrou M6 à collet denté | ZahnbundmutterM6        | Tuerca M6 de collar dentado |
| 4         |                     |                  | +21214-1109251-00       |                              | 1          | Кронштейн                    | Bracket               | Support                 | Halter                  | Soporte                     |
| 5         |                     |                  | +21214-1109010-00 ~     |                              | 1          | Фильтр воздушный в сборе     | Air cleaner assy      | Filtre à air complet    | Luftfilter komplett     | Filtro de aire en conjunto  |
| 5         |                     |                  | 21214-1109010-02 ~      |                              | 1          | Фильтр воздушный в сборе     | Air cleaner assy      | Filtre à air complet    | Luftfilter komplett     | Filtro de aire en conjunto  |
| 6         |                     |                  | +21214-1109360-00       |                              | 1          | Наконечник воздухозаборника  | Endpiece, hose        | Embout de durit         | Schlauchansatz          | Punta demanguera            |
| 7         |                     |                  | 21120-1109244-00        |                              | 4          | Винт                         | Screw                 | Vis                     | Schraube                | Tornillo                    |
| 8         |                     |                  | +21230-1109016-00       |                              | 1          | Полукопус верхний            | Upper shell           | Demi-corps supérieur    | Filtergehäuse-Oberteil  | Semicuerpo superior         |
| 9         |                     |                  | +21120-1109080-00 ~     |                              | 1          | Элемент фильтрующий          | Filter element        | Elément filtrant        | Filtereinsatz           | Elemento filtrante          |
| 9         |                     |                  | +21120-1109080-02 ~     |                              | 1          | Элемент фильтрующий          | Filter element        | Elément filtrant        | Filtereinsatz           | Elemento filtrante          |
| 9         |                     |                  | +21120-1109080-03 ~     |                              | 1          | Элемент фильтрующий          | Filter element        | Elément filtrant        | Filtereinsatz           | Elemento filtrante          |
| 9         |                     |                  | +21120-1109080-06 ~     |                              | 1          | Элемент фильтрующий          | Filter element        | Elément filtrant        | Filtereinsatz           | Elemento filtrante          |
| 10        |                     |                  | +21214-1109012-00       |                              | 1          | Полукопус нижний             | Lower shell           | Demi-corps inférieur    | Filtergehäuse-Unterteil | Semicuerpo inferior         |
| 11        |                     |                  | +21214-1109302-00       |                              | 1          | Заборник холодного воздуха   | Cold air intake       | Prise d'air froid       | Kaltluftansaugstutzen   | Toma de aire frío           |
| 12        |                     |                  | +21214-1109189-00       |                              | 1          | Кронштейн                    | Bracket               | Support                 | Halter                  | Soporte                     |



|                    |   |                                      |
|--------------------|---|--------------------------------------|
| <p><b>A310</b></p> | <p>Педадь привода акселератора<br/>         Throttle drive pedal<br/>         Pédale de commande d'accélérateur<br/>         Gaspedal<br/>         Pedal del mando del acelerator</p> | <p>21214-20<br/>         2131-41</p> |
|--------------------|---|--------------------------------------|

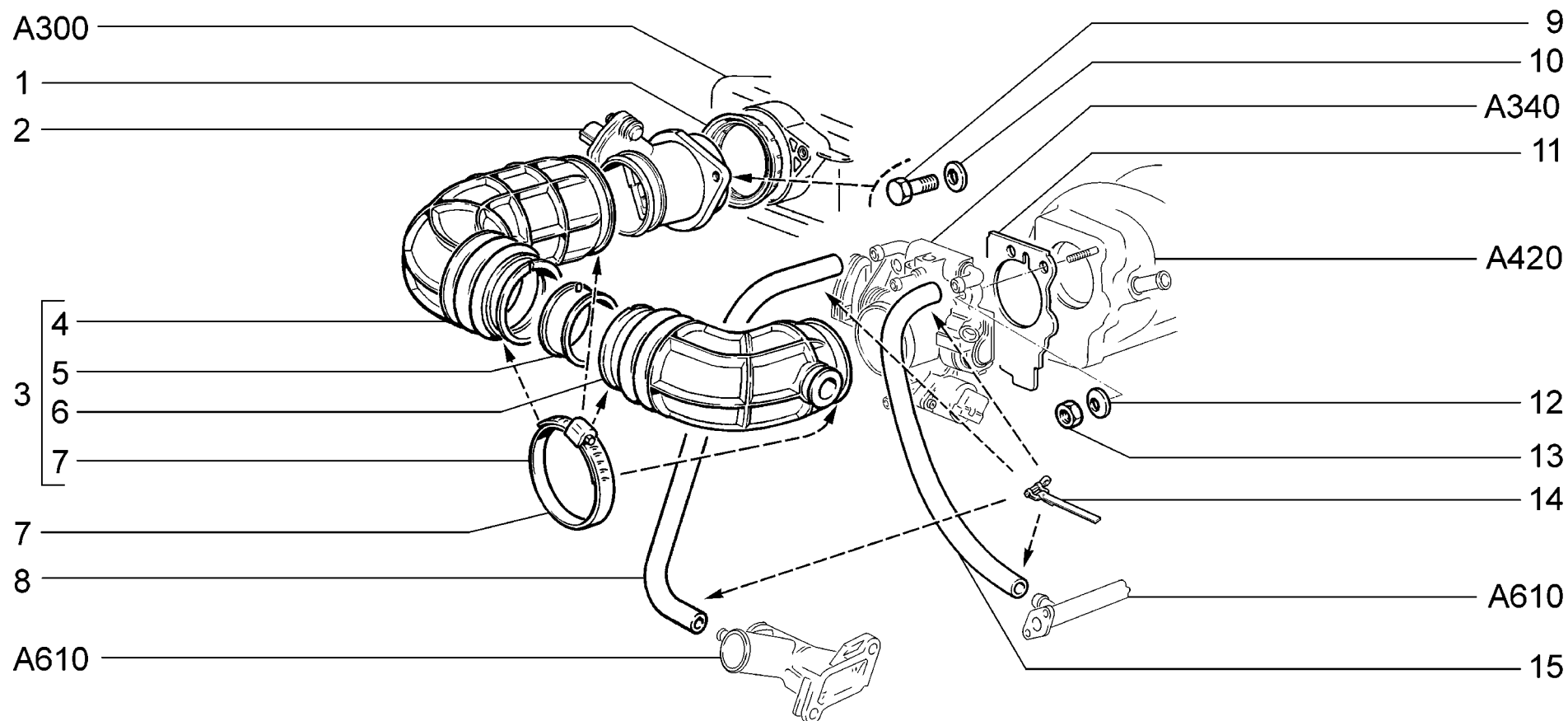
| п.<br>It. | № изв.<br>Notif. N. | Дата<br>Not.Data | Номер детали<br>Part N. | Применяемость<br>Application | Кол<br>QTY | <b>RUS</b> Наименование        | <b>GB</b> Description        | <b>F</b> Désignation               | <b>D</b> Benennung | <b>E</b> Denominación           |
|-----------|---------------------|------------------|-------------------------|------------------------------|------------|--------------------------------|------------------------------|------------------------------------|--------------------|---------------------------------|
| 1         |                     |                  | + 21214-1108273-00      |                              | 1          | Заглушка                       | Plug                         | Obturateur                         | Stopfen            | Obturador                       |
| 2         |                     |                  | + 21214-1108021-00      |                              | 1          | Кронштейн привода акселератора | Bracket, accelerator linkage | Support de commande d'accélérateur | Halter             | Soporte de mando de acelerador  |
| 3         |                     |                  | + 00001-0005196-01      |                              | 1          | Шайба 8                        | Washer 8                     | Rondelle 8                         | Scheibe 8          | Arandela 8                      |
| 4         |                     |                  | + 21080-1108052-00      |                              | 2          | Втулка                         | Bush                         | Douille                            | Buchse             | Buje                            |
| 5         |                     |                  | + 21080-1108036-00      |                              | 1          | Пружина возвратная             | Return spring                | Ressort de rappel                  | Rückholfeder       | Muelle de retorno               |
| 6         |                     |                  | 21212-1108020-00        |                              | 1          | Прокладка упора рычага         | Gasket                       | Joint de béquille                  | Dichtung           | Junta                           |
| 7         |                     |                  | + 00001-0007342-01      |                              | 1          | Шплинт 2x15                    | Split pin 2x15               | Goupille 2x15                      | Splint 2x15        | Clavija 2x15                    |
| 8         |                     |                  | + 21214-1108015-00      |                              | 1          | Рычаг привода акселератора     | Operating lever, accelerator | Levier de commande d'accélérateur  | Gaspedal           | Palanca de mando del acelerador |
| 9         |                     |                  | + 21010-1108014-10      |                              | 1          | Педаль акселератора            | Accelerator pedal            | Pédale d'accélérateur              | Gaspedal           | Pedal del acelerador            |
| 10        |                     |                  | + 21080-1107148-00      |                              | 1          | Шайба пружинная                | Spring washer                | Rondelle élastique                 | Federring          | Arandela elástica               |



|                    |   |                                      |
|--------------------|---|--------------------------------------|
| <p><b>A320</b></p> | <p>Привод акселератора<br/>         Throttle drive<br/>         Commande d'accélérateur<br/>         Gaspedalbetätigung<br/>         Mando del acelerador</p> | <p>21214-20<br/>         2131-41</p> |
|--------------------|---|--------------------------------------|

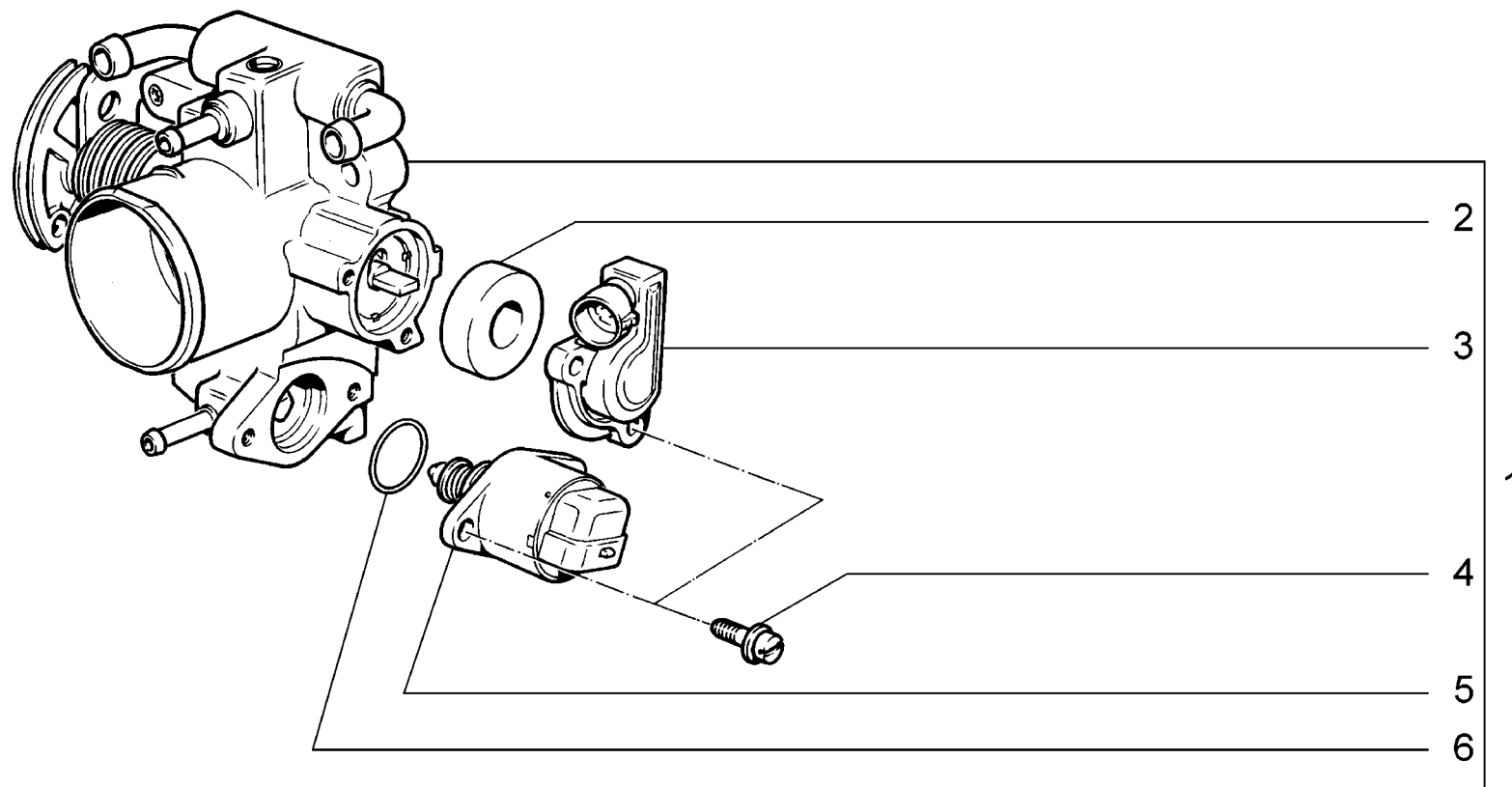


| п.  | № изв.    | Дата     | Номер детали      | Применяемость | Кол | RUS | Наименование              | GB | Description       | F | Désignation                      | D | Benennung       | E | Denominación                  |
|-----|-----------|----------|-------------------|---------------|-----|-----|---------------------------|----|-------------------|---|----------------------------------|---|-----------------|---|-------------------------------|
| It. | Notif. N. | Not.Data | Part N.           | Application   | QTY |     |                           |    |                   |   |                                  |   |                 |   |                               |
| 1   |           |          | +00001-0009022-21 |               | 2   |     | Болт М6х16                |    | Bolt M6x16        |   | Boulon M6x16                     |   | Schraube M6x16  |   | Tornillo M6x16                |
| 2   |           |          | +00001-0005164-70 |               | 2   |     | Шайба 6 пружинная         |    | Spring washer 6   |   | Rondelle élastique 6             |   | Federscheibe 6  |   | Arandela 6 elástica           |
| 3   |           |          | +21214-1108054-10 |               | 1   |     | Трос привода акселератора |    | Accelerator cable |   | Câble de commande d'accélérateur |   | Gaszug          |   | Cable de mando del acelerador |
| 4   |           |          | +21214-1108069-20 |               | 1   |     | Кронштейн                 |    | Bracket           |   | Support                          |   | Tragbock        |   | Soporte                       |
| 5   |           |          | +00001-0045701-80 |               | 1   |     | Скоба 20                  |    | Clamp 20          |   | Etrier 20                        |   | Kabelschelle 20 |   | Grapa 20                      |
| 6   |           |          | +21100-1108157-00 |               | 1   |     | Скоба                     |    | Clamp             |   | Etrier                           |   | Klammer         |   | Grapa                         |
| 7   |           |          | +21213-3707131-00 |               | 1   |     | Кронштейн                 |    | Bracket           |   | Support                          |   | Träger          |   | Soporte                       |
| 8   |           |          | +21073-1104093-00 |               | 1   |     | Кронштейн                 |    | Bracket           |   | Support                          |   | Halter          |   | Soporte                       |



|                    |   |                                      |
|--------------------|---|--------------------------------------|
| <p><b>A330</b></p> | <p>Система подачи воздуха<br/>         Air supply system<br/>         Système d'amenée d'air<br/>         Luftansaugsystem<br/>         Sistema de alimentación de aire</p> | <p>21214-20<br/>         2131-41</p> |
|--------------------|---|--------------------------------------|

| п.<br>It. | № изв.<br>Notif. N. | Дата<br>Not.Data | Номер детали<br>Part N. | Применяемость<br>Application | Кол<br>QTY | <b>(RUS)</b> Наименование    | <b>(GB)</b> Description  | <b>(F)</b> Désignation       | <b>(D)</b> Benennung | <b>(E)</b> Denominación    |
|-----------|---------------------|------------------|-------------------------|------------------------------|------------|------------------------------|--------------------------|------------------------------|----------------------|----------------------------|
| 1         |                     |                  | + 21083-1130020-00      |                              | 1          | Прокладка                    | Gasket                   | Joint                        | Dichtung             | Junta                      |
| 2         |                     |                  | + 21083-1130010-20      |                              | 1          | Датчик расхода воздуха       | MAF sensor               | Capteur de débit d'air       | Luftmassenmesser     | Transmisor consumo de aire |
| 3         |                     |                  | + 21214-1148030-00      |                              | 1          | Шланг впускной в сборе       | Hose assy                | Manchon                      | Schlauch, komlett    | Manguera en conjunto       |
| 4         |                     |                  | + 21214-1148034-00      |                              | 1          | Шланг впускной               | Hose                     | Manchon                      | Schlauch             | Manguera                   |
| 5         |                     |                  | + 21214-1148041-00      |                              | 1          | Вставка                      | Insert                   | Raccord                      | Einsatz              | Inserción                  |
| 6         |                     |                  | + 21214-1148035-00      |                              | 1          | Шланг впускной               | Hose                     | Manchon                      | Schlauch             | Manguera                   |
| 7         |                     |                  | + 21120-1148080-00      |                              | 4          | Хомут                        | Clip                     | Collier                      | Bandschelle          | Abrazadera                 |
| 8         |                     |                  | + 21080-1107063-00      |                              | 1          | Шланг 270 мм                 | Hose 270 mm              | Tuyau 270 mm                 | Schlauch 270 mm      | Manguera 270 mm            |
| 9         |                     |                  | + 00001-0009022-21      |                              | 2          | Болт М6х16                   | Bolt M6x16               | Boulon M6x16                 | Schraube M6x16       | Tornillo M6x16             |
| 10        |                     |                  | + 00001-0026397-01      |                              | 2          | Шайба 6                      | Washer 6                 | Rondelle 6                   | Scheibe 6            | Arandela 6                 |
| 11        |                     |                  | + 21120-1148015-00      |                              | 1          | Прокладка патрубка           | Gasket                   | Joint de tubulure            | Stutzendichtung      | Junta de la tubadura       |
| 12        |                     |                  | + 00001-0011980-73      |                              | 2          | Шайба 8 пружинная коническая | Spring washer 8, tapered | Rondelle à ressort conique 8 | Federscheibe 8       | Arandela 8 elástica cónica |
| 13        |                     |                  | + 00001-0061008-21      |                              | 2          | Гайка М8                     | Nut M8                   | Ecrou M8                     | Mutter M8            | Tuerca M8                  |
| 14        |                     |                  | + 00001-0021700-90      |                              | 4          | Хомут 16 ленточный           | Retaining strap 16       | Collier à ruban 16           | Bandschelle 16 mm d  | Abrazadera 16 de cinta     |
| 15        |                     |                  | + 21120-1148038-00      |                              | 1          | Шланг 480 мм                 | Hose 480 mm              | Tuyau 480 mm                 | Schlauch 480 mm      | Manguera 480 mm            |

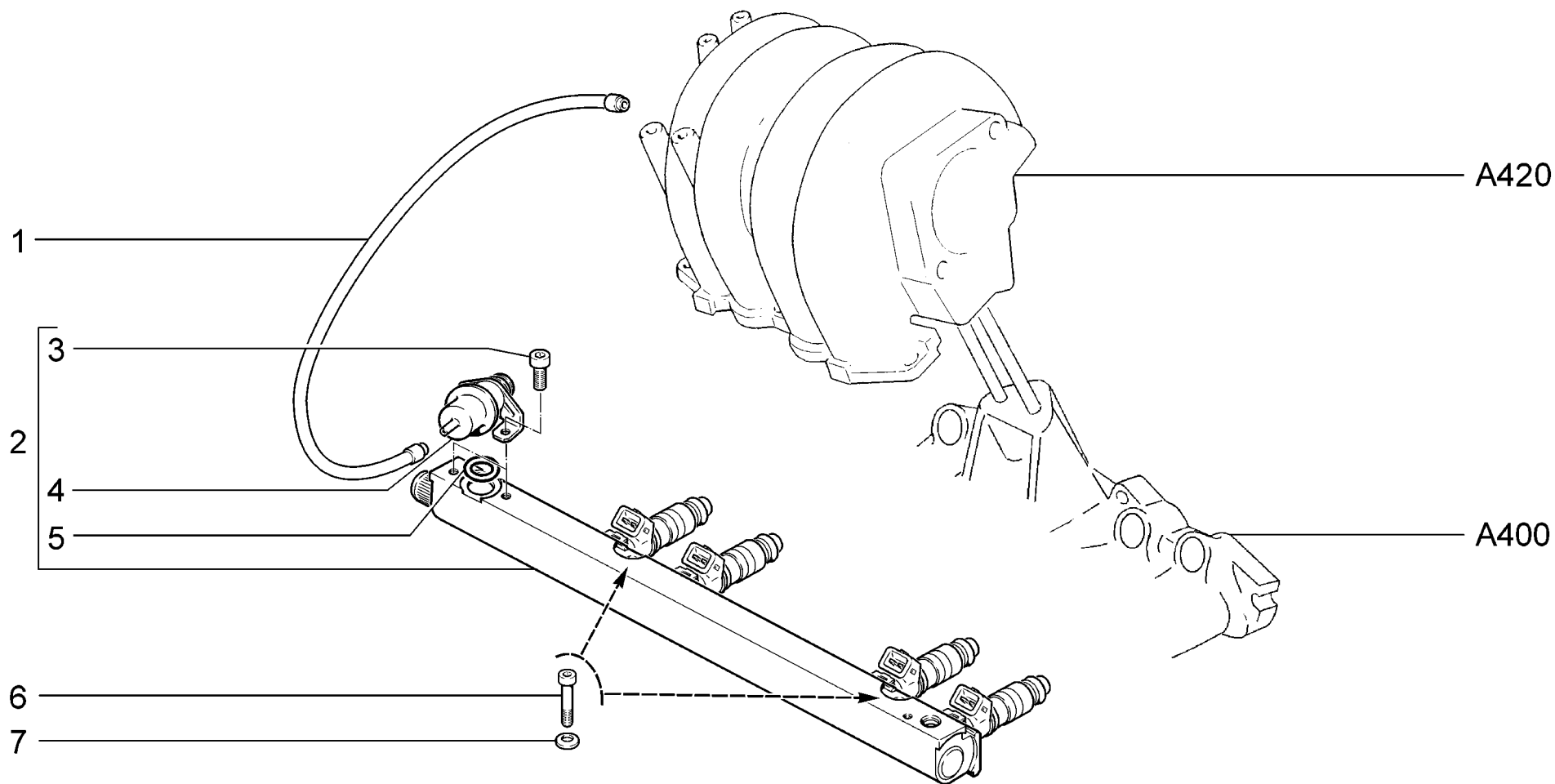


**A340**

Патрубок дроссельный  
 Throttle manifold  
 Boîtier de papillon  
 Stutzen mit der Drosselkappe  
 Tubuladura de mariposa

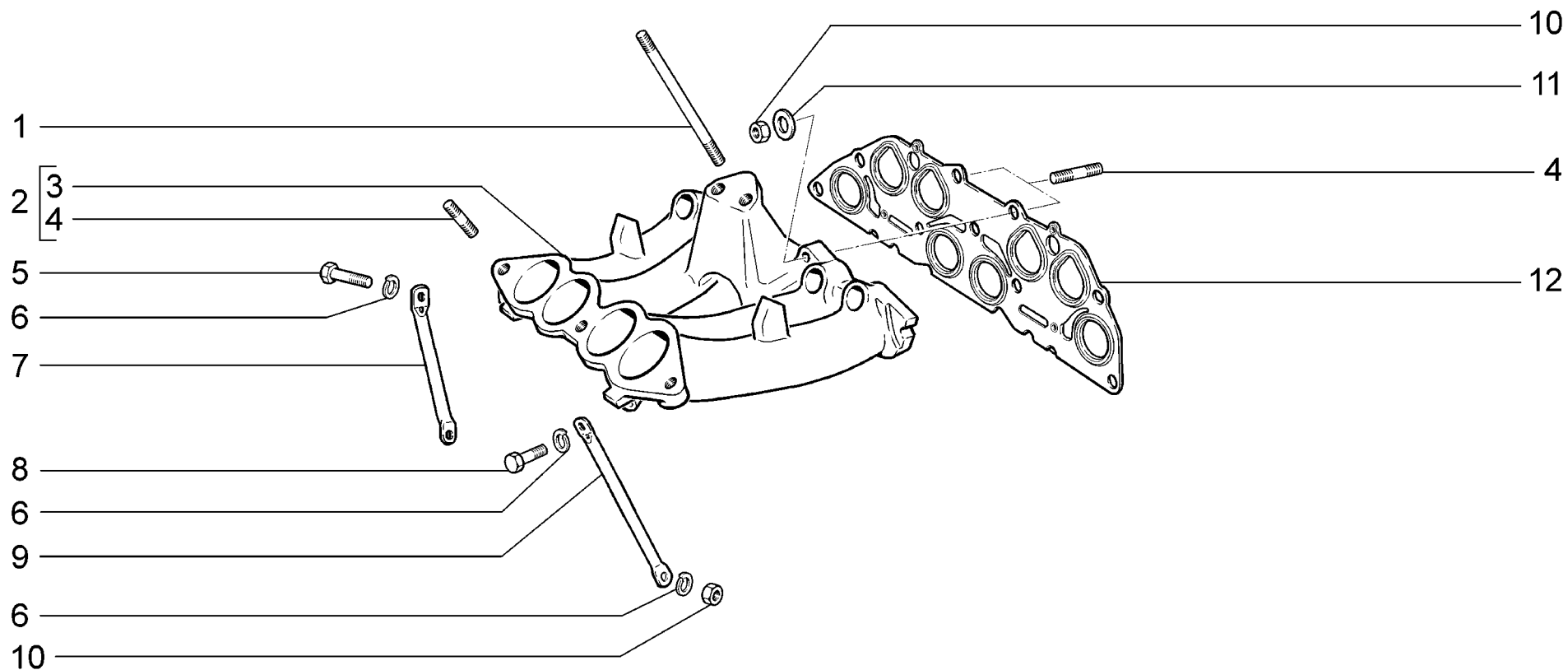
21214-20  
 2131-41

| п.<br>It. | № изв.<br>Notif. N. | Дата<br>Not.Data | Номер детали<br>Part N. | Применяемость<br>Application | Кол<br>QTY | <b>RUS</b> Наименование               | <b>GB</b> Description       | <b>F</b> Désignation        | <b>D</b> Benennung             | <b>E</b> Denominación              |
|-----------|---------------------|------------------|-------------------------|------------------------------|------------|---------------------------------------|-----------------------------|-----------------------------|--------------------------------|------------------------------------|
| 1         |                     |                  | + 21230-1148010-00 ~    |                              | 1          | Патрубок дроссельный в сборе          | Throttle valve housing assy | Tubulure à papillon complet | Drosselklappenstutzen komplett | Tubuladura de mariposa en conjunto |
| 1         |                     |                  | + 21230-1148010-01 ~    |                              | 1          | Патрубок дроссельный в сборе          | Throttle valve housing assy | Tubulure à papillon complet | Drosselklappenstutzen komplett | Tubuladura de mariposa en conjunto |
| 2         |                     |                  | + 21120-1148176-02      |                              | 1          | Прокладка датчика                     | Gasket, sensor              | Joint de capteur            | Sensordichtung                 | Junta del captador                 |
| 3         |                     |                  | + 21120-1148200-00      |                              | 1          | Датчик положения дроссельной заслонки | Throttle position sensor    | Capteur de papillon         | Drosselklappenschalter         | Potenciometro mariposa gases       |
| 4         |                     |                  | 21100-1107892-01        |                              | 4          | Винт М4х0,7х14                        | Screw M4x0.7x14             | Vis M4x0,7x14               | Schraube M4x0,7x14             | Tornillo M4x0,7x14                 |
| 5         |                     |                  | 21203-1148300-00 ~      |                              | 1          | Регулятор холостого хода              | Idle air control valve      | Régulateur de ralenti       | Leerlaufregler                 | Motor paso a paso ralenti          |
| 5         |                     |                  | 21203-1148300-01 ~      |                              | 1          | Регулятор холостого хода              | Idle air control valve      | Régulateur de ralenti       | Leerlaufregler                 | Motor paso a paso ralenti          |
| 6         |                     |                  | + 21120-1148376-02      |                              | 1          | Кольцо уплотнительное                 | Sealing ring                | Bagued'étanchéité           | Dichtring                      | Anillo de empaquetadura            |



|                    |  |                                      |
|--------------------|--|--------------------------------------|
| <p><b>A350</b></p> | <p>Рампа топливная<br/>         Fuel rail<br/>         Rampe d'alimentation des injecteurs<br/>         Kraftstoffleiste<br/>         Rampa y inyectores</p> | <p>21214-20<br/>         2131-41</p> |
|--------------------|--|--------------------------------------|

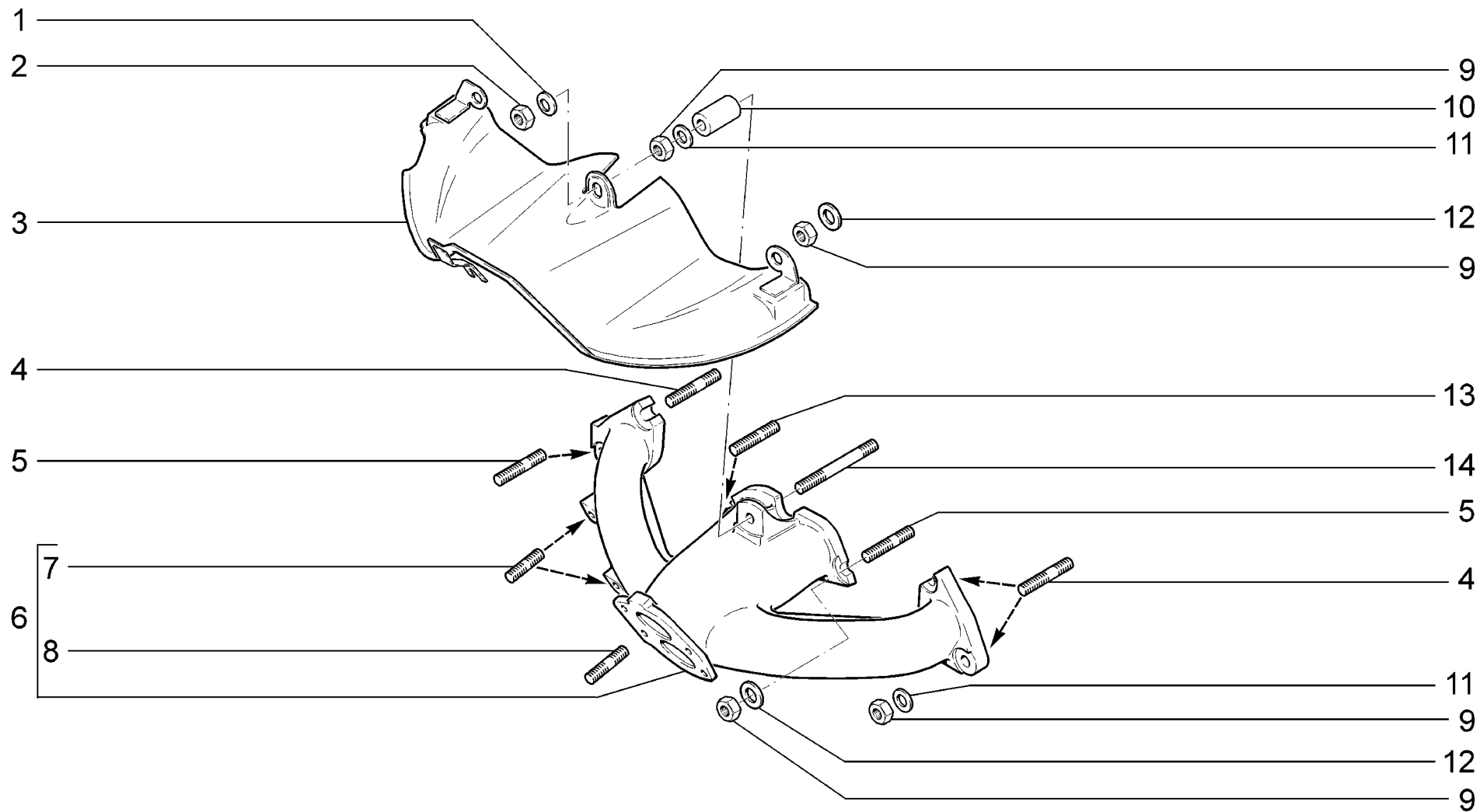
| п.<br>It. | № изв.<br>Notif. N. | Дата<br>Not.Data | Номер детали<br>Part N. | Применяемость<br>Application | Кол<br>QTY | <b>RUS</b> Наименование      | <b>GB</b> Description    | <b>F</b> Désignation             | <b>D</b> Benennung                           | <b>E</b> Denominación                              |
|-----------|---------------------|------------------|-------------------------|------------------------------|------------|------------------------------|--------------------------|----------------------------------|--|--|
| 1         |                     |                  | + 21050-1127020-00      |                              | 1          | Шланг 150 мм                 | Hose 150 mm              | Tuyau 150 mm                     | Schlauch 150 mm                              | Manguera 150 mm                                    |
| 2         |                     |                  | + 21214-1144010-00 ~    |                              | 1          | Рампа форсунок в сборе       | Fuel rail assy           | Rampe d'injecteurs complète      | Kraftstoffverteiler komplett                 | Tubo distribuidor combustible en conjunto          |
| 2         |                     |                  | 21214-1144010-01 ~      |                              | 1          | Рампа форсунок в сборе       | Fuel rail assy           | Rampe d'injecteurs complète      | Kraftstoffverteiler komplett                 | Tubo distribuidor combustible en conjunto          |
| 3         |                     |                  | + 21110-1144025-02      |                              | 2          | Винт регулятора давления     | Pressure regulator screw | Vis de limiteur de pression      | Stellschraube des Druckreglers               | Tornillo regulador de presión                      |
| 4         |                     |                  | + 21120-1160010-00      |                              | 1          | Регулятор давления топлива   | Pressure regulator       | Régulateur de pression d'essence | Kraftstoffdruckregler                        | Regulador de presión                               |
| 5         |                     |                  | + 21110-1132188-00      |                              | 9          | Кольцо уплотнительное        | Sealing ring             | Bague d'étanchéité               | Dichtring                                    | Anillo de empaquetadura                            |
| 6         |                     |                  | + 21110-1144026-00      |                              | 2          | Винт крепления рамп          | Rail securing screw      | Vis de fixation de rampe         | Befestigungsschraubefür Kraftstoffsammelrohr | Tornillo de fijación tubo distribuidor combustible |
| 7         |                     |                  | + 00001-0011977-73      |                              | 2          | Шайба 6 пружинная коническая | Spring washer 6, tapered | Rondelle à ressort conique 6     | Federscheibe 6                               | Arandela 6 elástica cónica                         |



|                    |  |                             |
|--------------------|--|-----------------------------|
| <p><b>A400</b></p> | <p>Труба впускная<br/>Intake manifold<br/>Tubulure d'admission<br/>Ansaugrohr<br/>Tubo de admisión</p> | <p>21214-20<br/>2131-41</p> |
|--------------------|--|-----------------------------|

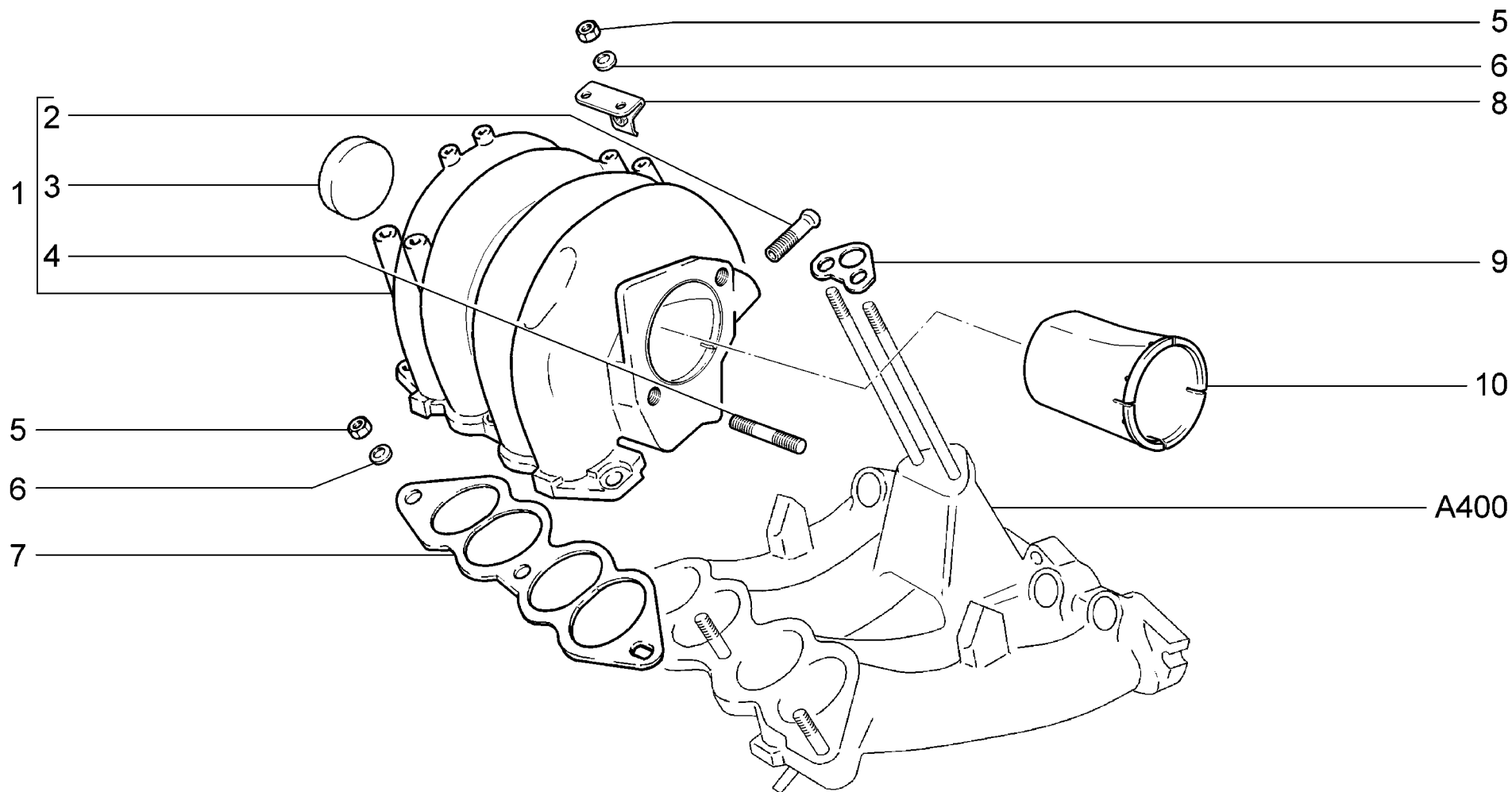


| п.  | № изв.    | Дата     | Номер детали       | Применяемость | Кол | RUS | Наименование      | GB | Description     | F | Désignation          | D | Benennung      | E | Denominación        |
|-----|-----------|----------|--------------------|---------------|-----|-----|-------------------|----|-----------------|---|----------------------|---|----------------|---|---------------------|
| lt. | Notif. N. | Not.Data | Part N.            | Application   | QTY |     |                   |    |                 |   |                      |   |                |   |                     |
| 1   |           |          | + 21230-1008116-10 |               | 2   |     | Шпилька длинная   |    | Stud            |   | Goujon               |   | Gewindestift   |   | Espárrago           |
| 2   |           |          | + 21230-1008014-00 |               | 1   |     | Труба впускная    |    | Intake manifold |   | Tubulure d'admission |   | Saugrohr       |   | Tubo de admisión    |
| 3   |           |          | + 21230-1008015-00 |               | 1   |     | Труба впускная    |    | Intake manifold |   | Tubulure d'admission |   | Saugrohr       |   | Tubo de admisión    |
| 4   |           |          | + 00001-0035435-21 |               | 5   |     | Шпилька M8x25     |    | Stud M8x25      |   | Goujon M8x25         |   | Stift M8x25    |   | Espárrago M8x25     |
| 5   |           |          | + 00001-0060438-21 |               | 1   |     | Болт M8x30        |    | Bolt M8x30      |   | Boulon M8x30         |   | Schraube M8x30 |   | Tornillo M8x30      |
| 6   |           |          | + 00001-0005166-70 |               | 3   |     | Шайба 8 пружинная |    | Spring washer 8 |   | Rondelle élastique 8 |   | Federscheibe 8 |   | Arandela 8 elástica |
| 7   |           |          | + 21230-1008056-00 |               | 1   |     | Кронштейн опорный |    | Bracket         |   | Support              |   | Halter         |   | Soporte             |
| 8   |           |          | + 00001-0060436-21 |               | 1   |     | Болт M8x25        |    | Bolt M8x25      |   | Boulon M8x25         |   | Schraube M8x25 |   | Tornillo M8x25      |
| 9   |           |          | + 21214-1008078-00 |               | 1   |     | Кронштейн         |    | Bracket         |   | Support              |   | Halter         |   | Soporte             |
| 10  |           |          | + 00001-0061008-11 |               | 3   |     | Гайка M8          |    | Nut M8          |   | Ecrou M8             |   | Mutter M8      |   | Tuerca M8           |
| 11  |           |          | + 00001-0005196-01 |               | 2   |     | Шайба 8           |    | Washer 8        |   | Rondelle 8           |   | Scheibe 8      |   | Arandela 8          |
| 12  |           |          | + 21230-1008081-10 |               | 1   |     | Прокладка         |    | Gasket          |   | Joint                |   | Dichtung       |   | Junta               |



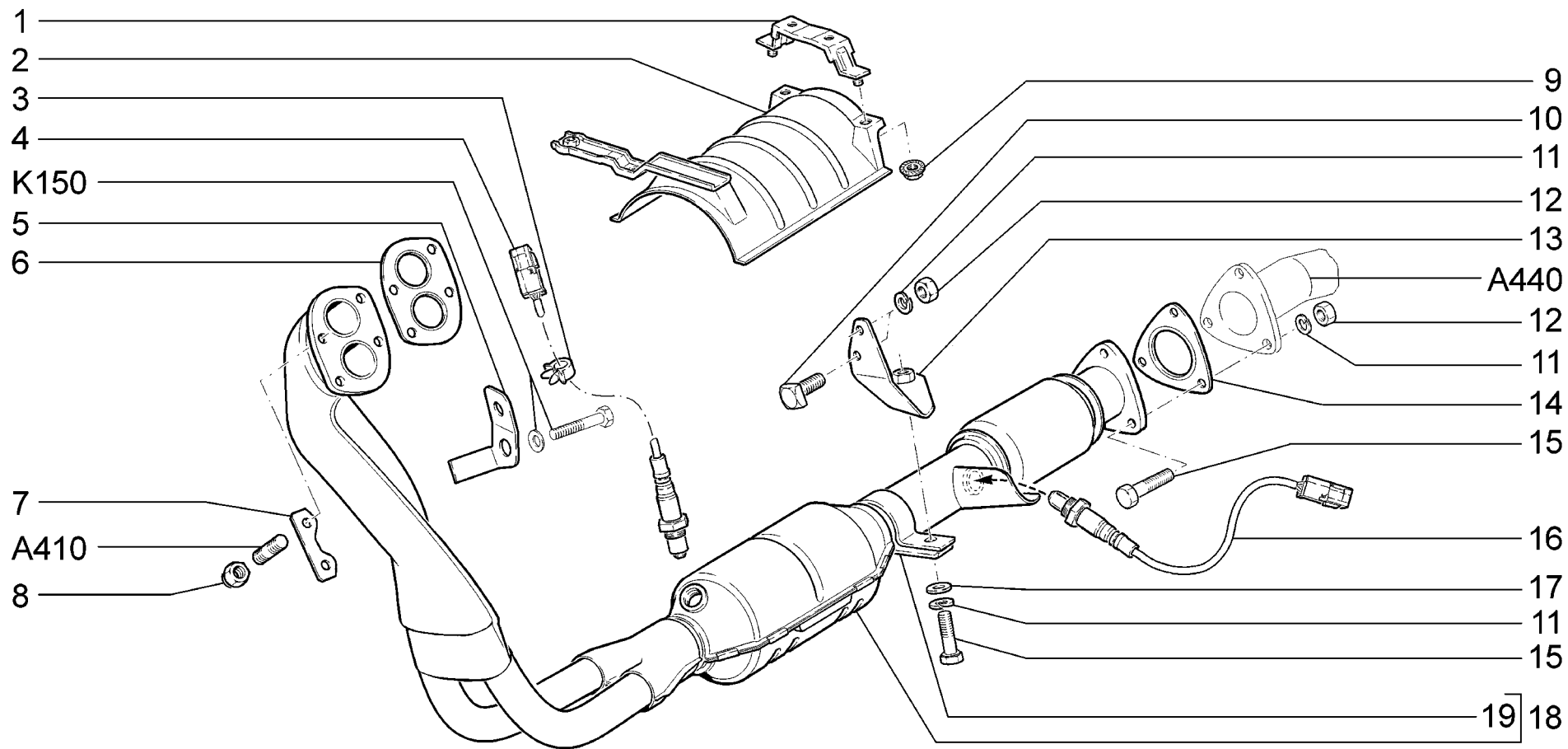
|                    |   |                                      |
|--------------------|---|--------------------------------------|
| <p><b>A410</b></p> | <p>Коллектор выпускной<br/>         Exhaust manifold<br/>         Collecteur d'échappement<br/>         Auslaßkrümmer<br/>         Colector de escape</p> | <p>21214-20<br/>         2131-41</p> |
|--------------------|---|--------------------------------------|

| п.<br>It. | № изв.<br>Notif. N. | Дата<br>Not.Data | Номер детали<br>Part N. | Применяемость<br>Application | Кол<br>QTY | <b>RUS</b> Наименование      | <b>GB</b> Description    | <b>F</b> Désignation         | <b>D</b> Benennung | <b>E</b> Denominación      |
|-----------|---------------------|------------------|-------------------------|------------------------------|------------|------------------------------|--------------------------|------------------------------|--------------------|----------------------------|
| 1         |                     |                  | +00001-0011980-73       |                              | 3          | Шайба 8 пружинная коническая | Spring washer 8, tapered | Rondelle à ressort conique 8 | Federscheibe 8     | Arandela 8 elástica cónica |
| 2         |                     |                  | +00001-0061008-11       |                              | 3          | Гайка М8                     | Nut M8                   | Ecrou M8                     | Mutter M8          | Tuerca M8                  |
| 3         |                     |                  | +21214-1008042-00       |                              | 1          | Экран коллектора             | Shield, manifold         | Ecran de collecteur          | Abschirmblech      | Pantalla del collector     |
| 4         |                     |                  | +21214-1008082-00       |                              | 3          | Шпилька                      | Stud                     | Goujon                       | Gewindestift       | Espárrago                  |
| 5         |                     |                  | +21214-1008082-20       |                              | 2          | Шпилька                      | Stud                     | Goujon                       | Gewindestift       | Espárrago                  |
| 6         |                     |                  | +21230-1008024-00       |                              | 1          | Коллектор выпускной          | Exhaust manifold         | Collecteur d'échappement     | Auslaßkrümmer      | Colector de escape         |
| 7         |                     |                  | +00001-0035166-11       |                              | 2          | Шпилька М8х16                | Stud M8x16               | Goujon M8x16                 | Stift M8x16        | Espárrago M8x16            |
| 8         |                     |                  | +00001-0035168-30       |                              | 4          | Шпилька М8х20                | Stud M8x20               | Goujon M8x20                 | Stift M8x20        | Espárrago M8x20            |
| 9         |                     |                  | +21214-1008083-00       |                              | 7          | Гайка М8                     | Nut M8                   | Ecrou M8                     | Mutter M8          | Tuerca M8                  |
| 10        |                     |                  | +21214-1008156-00       |                              | 1          | Втулка дистанционная         | Distance sleeve          | Douille entretoise           | Distanzhülse       | Bujeespaciador             |
| 11        |                     |                  | +00001-0005196-01       |                              | 3          | Шайба 8                      | Washer 8                 | Rondelle 8                   | Scheibe 8          | Arandela 8                 |
| 12        |                     |                  | +00002-0204136-01       |                              | 4          | Шайба 8                      | Washer 8                 | Rondelle 8                   | Scheibe 8          | Arandela 8                 |
| 13        |                     |                  | +21214-1008082-10       |                              | 1          | Шпилька                      | Stud                     | Goujon                       | Gewindestift       | Espárrago                  |
| 14        |                     |                  | +21230-1008082-10       |                              | 1          | Шпилька                      | Stud                     | Goujon                       | Gewindestift       | Espárrago                  |



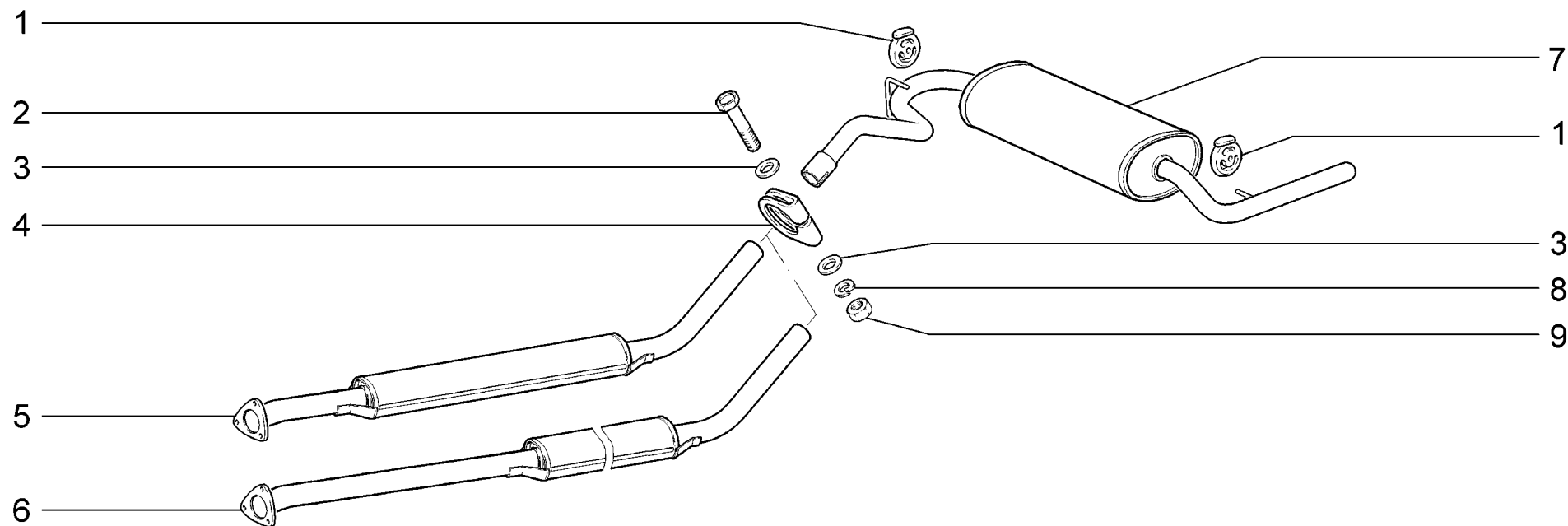
|                    |  |                             |
|--------------------|--|-----------------------------|
| <p><b>A420</b></p> | <p>Ресивер<br/>Receiver<br/>Collecteur d'admission<br/>Sammelrohr<br/>Recipiente</p> | <p>21214-20<br/>2131-41</p> |
|--------------------|--|-----------------------------|

| п.<br>It. | № изв.<br>Notif. N. | Дата<br>Not.Data | Номер детали<br>Part N. | Применяемость<br>Application | Кол<br>QTY | <b>(RUS)</b> Наименование     | <b>(GB)</b> Description  | <b>(F)</b> Désignation       | <b>(D)</b> Benennung  | <b>(E)</b> Denominación    |
|-----------|---------------------|------------------|-------------------------|------------------------------|------------|-------------------------------|--------------------------|------------------------------|-----------------------|----------------------------|
| 1         |                     |                  | + 21230-1008027-00 ~    |                              | 1          | Ресивер                       | Receiver unit            | Réceptient                   | Sammelrohr            | Recipiente                 |
| 1         |                     |                  | + 21230-1008027-01 ~    |                              | 1          | Ресивер                       | Receiver unit            | Réceptient                   | Sammelrohr            | Recipiente                 |
| 2         |                     |                  | + 21030-1008021-00      |                              | 1          | Штуцер                        | Union                    | Raccord                      | Stutzen               | Racor                      |
| 3         |                     |                  | + 00001-0043299-01      |                              | 1          | Заглушка 40 чашечная          | Cup stopper 40           | Obturateur cuvette 40        | Schalenschlußkappe 40 | Obturador 40 a taza        |
| 4         |                     |                  | + 00001-0035434-21      |                              | 2          | Шпилька М8х28                 | Stud M8x28               | Goujon M8x28                 | Stift M8x28           | Espárrago M8x28            |
| 5         |                     |                  | + 00001-0061008-11      |                              | 5          | Гайка М8                      | Nut M8                   | Ecrou M8                     | Mutter M8             | Tuerca M8                  |
| 6         |                     |                  | + 00001-0011980-73      |                              | 5          | Шайба 8 пружинная коническая  | Spring washer 8, tapered | Rondelle à ressort conique 8 | Federscheibe 8        | Arandela 8 elástica cónica |
| 7         |                     |                  | + 21230-1008055-00 ~    |                              | 1          | Прокладка ресивера            | Gasket, plegnum          | Joint de réceptient          | Sammelrohr-Dichtung   | Junta del recipiente       |
| 7         |                     |                  | + 21230-1008055-01 ~    |                              | 1          | Прокладка ресивера            | Gasket, plegnum          | Joint de réceptient          | Sammelrohr-Dichtung   | Junta del recipiente       |
| 8         |                     |                  | + 21044-1104092-00      | (40,41,151)                  | 1          | Кронштейн                     | Bracket                  | Support                      | Halter                | Soporte                    |
| 9         |                     |                  | + 21230-1008033-00 ~    |                              | 1          | Прокладка канала рециркуляции | Gasket                   | Joint de réceptient          | Dichtung              | Junta                      |
| 9         |                     |                  | + 21230-1008033-01 ~    |                              | 1          | Прокладка канала рециркуляции | Gasket                   | Joint de réceptient          | Dichtung              | Junta                      |
| 10        |                     |                  | + 21230-1008122-00      |                              | 1          | Патрубок акустический         | Manifold                 | Tubulure                     | Stutzen               | Tubuladura                 |



|                    |   |                             |
|--------------------|---|-----------------------------|
| <p><b>A430</b></p> | <p>Трубы выхлопные<br/>Exhaust pipes<br/>Tubes d'échappement<br/>Auspuffröhre<br/>Tubos de escape</p> | <p>21214-20<br/>2131-41</p> |
|--------------------|---|-----------------------------|

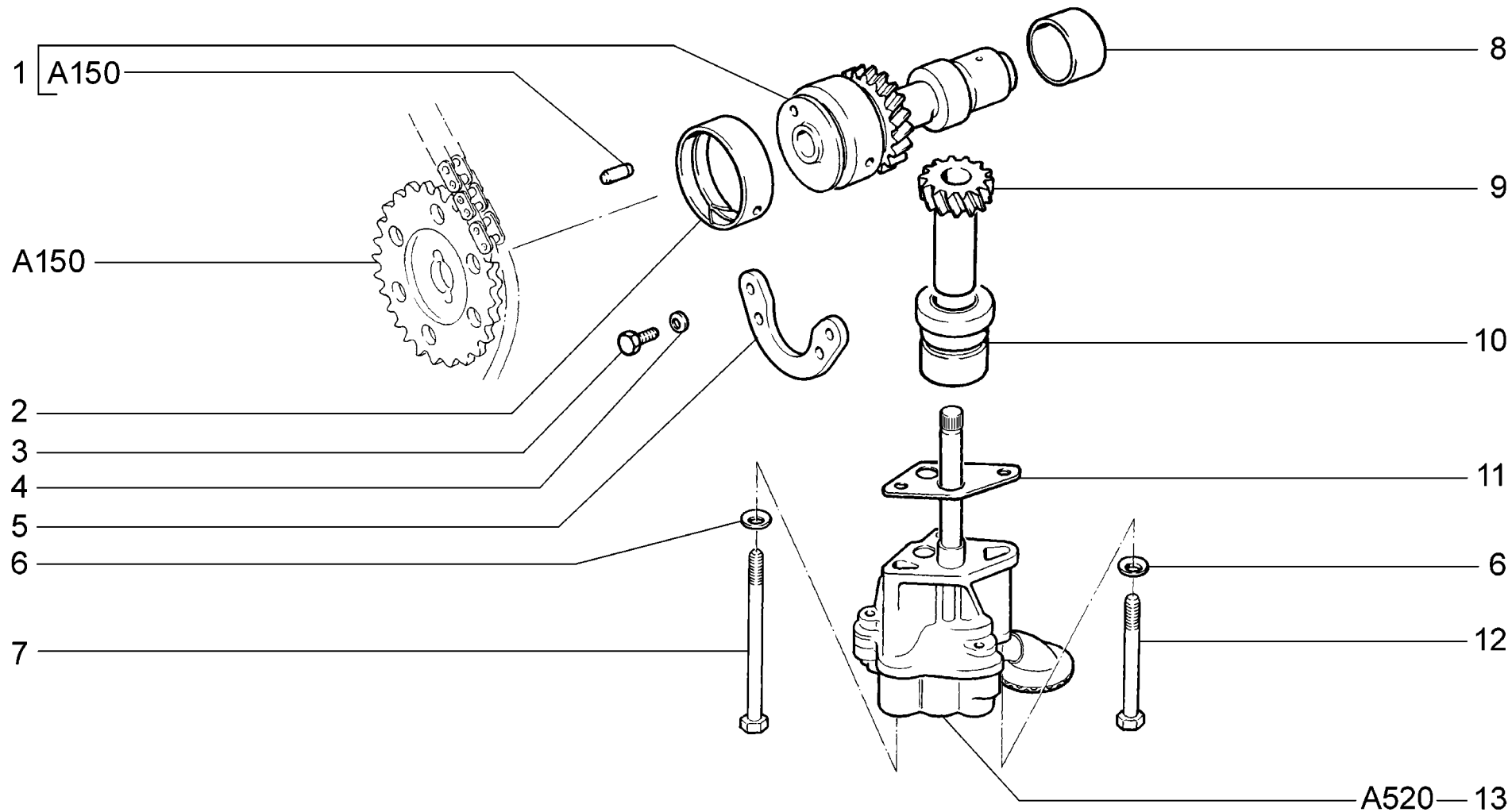
| п.<br>It. | № изв.<br>Notif. N. | Дата<br>Not.Data | Номер детали<br>Part N. | Применяемость<br>Application | Кол<br>QTY | <b>RUS</b><br>Наименование   | <b>GB</b><br>Description | <b>F</b><br>Désignation | <b>D</b><br>Benennung | <b>E</b><br>Denominación    |
|-----------|---------------------|------------------|-------------------------|------------------------------|------------|------------------------------|--------------------------|-------------------------|-----------------------|-----------------------------|
| 1         |                     |                  | +21214-1206044-00       |                              | 1          | Кронштейн                    | Bracket                  | Support                 | Haltebock             | Soporte                     |
| 2         |                     |                  | +21214-1206018-00       |                              | 1          | Экран                        | Screen                   | Ecran                   | Abschirmung           | Pantalla                    |
| 3         |                     |                  | +00001-0045694-80       |                              | 1          | Скоба 10                     | Clamp 10                 | Etrier 10               | Kabelschelle 10       | Grapa 10                    |
| 4         |                     |                  | +11180-3850010-00       |                              | 1          | Датчик кислородный           | Oxygen sensor            | SondeLambda             | Lambda-Sonde          | SondaLambda                 |
| 5         |                     |                  | +21214-3850016-00       |                              | 1          | Кронштейн                    | Bracket                  | Support                 | Halter                | Soporte                     |
| 6         |                     |                  | +21030-1203020-11 ~     |                              | 1          | Прокладка                    | Gasket                   | Joint                   | Dichtung              | Junta                       |
| 6         |                     |                  | +21030-1203020-12 ~     |                              | 1          | Прокладка                    | Gasket                   | Joint                   | Dichtung              | Junta                       |
| 6         |                     |                  | +21030-1203020-14 ~     |                              | 1          | Прокладка                    | Gasket                   | Joint                   | Dichtung              | Junta                       |
| 6         |                     |                  | +21030-1203020-17 ~     |                              | 1          | Прокладка                    | Gasket                   | Joint                   | Dichtung              | Junta                       |
| 6         |                     |                  | +21030-1203020-18 ~     |                              | 1          | Прокладка                    | Gasket                   | Joint                   | Dichtung              | Junta                       |
| 7         |                     |                  | +21210-1203075-00       |                              | 2          | Пластина                     | Plate                    | Plaque                  | Platte                | Placa                       |
| 8         |                     |                  | +21080-1203019-01       |                              | 4          | Гайка                        | Nut                      | Ecrou                   | Mutter                | Tuerca                      |
| 9         |                     |                  | +00001-0038321-01       |                              | 5          | Гайка М6 с зубчатым буртиком | Toothed collar nut M6    | Ecrou M6 à collet denté | ZahnbundmutterM6      | Tuerca M6 de collar dentado |
| 10        |                     |                  | +00001-0019475-00       |                              | 1          | Болт М8x25                   | Bolt M8x25               | Boulon M8x25            | Schraube M8x25        | Tornillo M8x25              |
| 11        |                     |                  | +00001-0005166-70       |                              | 5          | Шайба 8 пружинная            | Spring washer 8          | Rondelle élastique 8    | Federscheibe 8        | Arandela 8 elástica         |
| 12        |                     |                  | +00001-0061008-11       |                              | 4          | Гайка М8                     | Nut M8                   | Ecrou M8                | Mutter M8             | Tuerca M8                   |
| 13        |                     |                  | +21214-1203025-10       |                              | 1          | Кронштейн                    | Bracket                  | Support                 | Haltebock             | Soporte                     |
| 14        |                     |                  | +21100-1203021-12       |                              | 1          | Прокладка                    | Gasket                   | Joint                   | Dichtung              | Junta                       |
| 15        |                     |                  | +00001-0060438-21       |                              | 4          | Болт М8x30                   | Bolt M8x30               | Boulon M8x30            | Schraube M8x30        | Tornillo M8x30              |
| 16        |                     |                  | +11180-3850010-00       |                              | 1          | Датчик кислородный           | Oxygen sensor            | SondeLambda             | Lambda-Sonde          | SondaLambda                 |
| 17        |                     |                  | +00001-0005196-01       |                              | 1          | Шайба 8                      | Washer 8                 | Rondelle 8              | Scheibe 8             | Arandela 8                  |
| 18        |                     |                  | +21214-1203010-30       | (E-3)                        | 1          | Труба приемная               | Exhaustdownpipe          | Tubeavant               | Vorrohr               | Tubo de admisión            |
| 18        |                     |                  | +21214-1203010-40       | (E-4)                        | 1          | Труба приемная               | Exhaustdownpipe          | Tubeavant               | Vorrohr               | Tubo de admisión            |
| 19        |                     |                  | +21210-1203043-00       |                              | 1          | Хомут                        | Clip                     | Collier                 | Schraubenschelle      | Abrazadera                  |



|                    |   |                                       |
|--------------------|---|---------------------------------------|
| <p><b>A440</b></p> | <p>Глушители<br/>Silencers<br/>Silencieux<br/>SchalldKmpfer<br/>Silenciadores</p> | <p>21214-20 (01)<br/>2131-41 (02)</p> |
|--------------------|---|---------------------------------------|

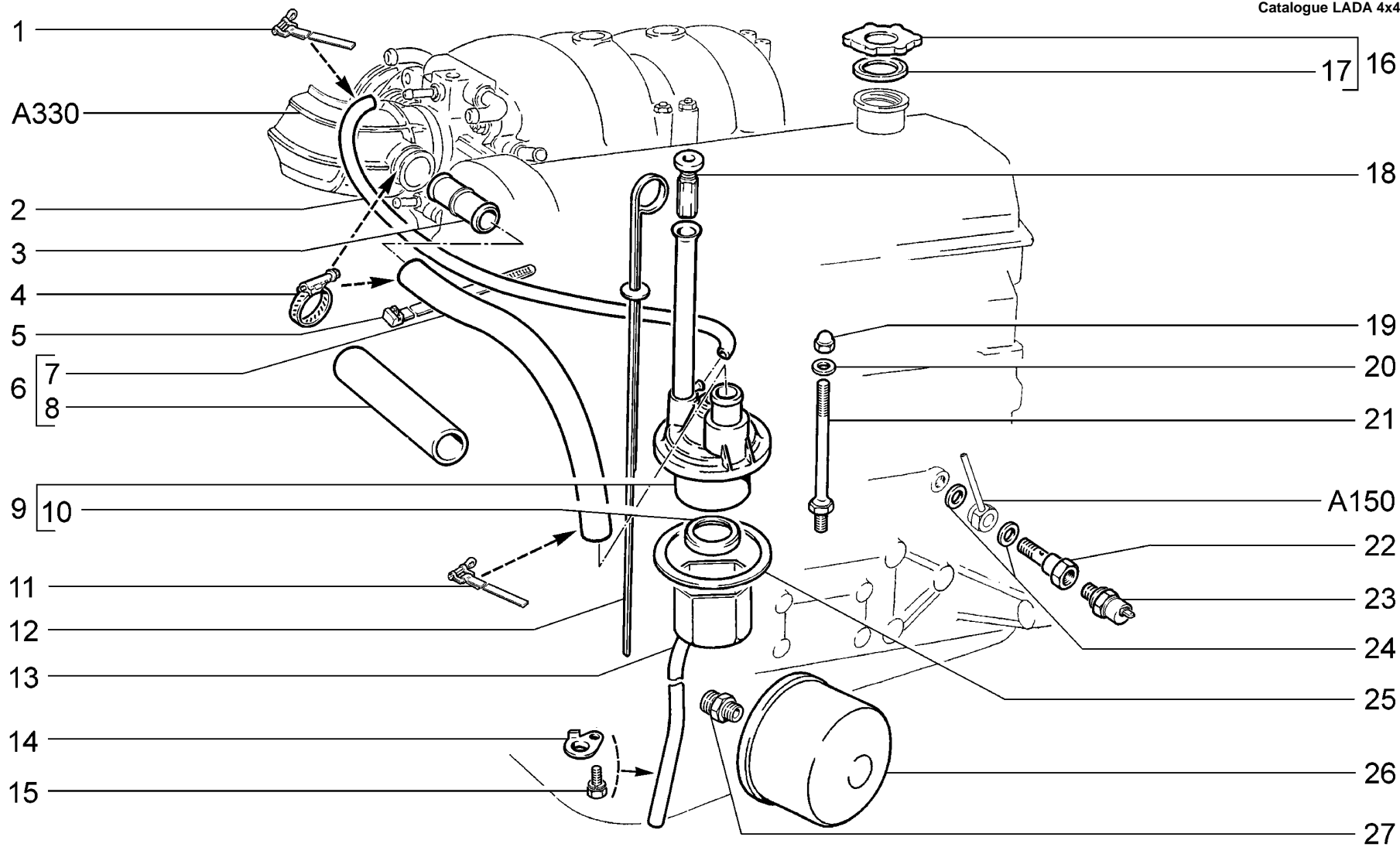


| п.<br>It. | № изв.<br>Notif. N. | Дата<br>Not.Data | Номер детали<br>Part N. | Применяемость<br>Application | Кол<br>QTY | <b>RUS</b> Наименование    | <b>GB</b> Description     | <b>F</b> Désignation               | <b>D</b> Benennung | <b>E</b> Denominación            |
|-----------|---------------------|------------------|-------------------------|------------------------------|------------|----------------------------|---------------------------|------------------------------------|--------------------|----------------------------------|
| 1         |                     |                  | + 21213-1203073-00      |                              | 2          | Подушка подвески глушителя | Suspension ring, silencer | Tampon de suspension de silencieux | Gummilager         | Casquillo elástico de silencioso |
| 2         |                     |                  | + 00001-0060448-21      |                              | 1          | Болт М8х80                 | Bolt M8x80                | Boulon M8x80                       | Schraube M8x80     | Tornillo M8x80                   |
| 3         |                     |                  | + 00001-0005196-01      |                              | 2          | Шайба 8                    | Washer 8                  | Rondelle 8                         | Scheibe 8          | Arandela 8                       |
| 4         |                     |                  | + 21010-1203031-00      |                              | 1          | Хомут                      | Clip                      | Collier                            | Schraubenschelle   | Abrazadera                       |
| 5         |                     |                  | + 21214-1200020-20 ~    | (01)                         | 1          | Глушитель дополнительный   | Intermediate silencer     | Silencieux additionnel             | Nachschalldämpfer  | Silenciador adicional            |
| 5         |                     |                  | + 21214-1200020-22 ~    | (01)                         | 1          | Глушитель дополнительный   | Intermediate silencer     | Silencieux additionnel             | Nachschalldämpfer  | Silenciador adicional            |
| 6         |                     |                  | + 21313-1200020-30      | (02)                         | 1          | Глушитель дополнительный   | Intermediate silencer     | Silencieux additionnel             | Nachschalldämpfer  | Silenciador adicional            |
| 7         |                     |                  | + 21214-1200010-00 ~    |                              | 1          | Глушитель основной         | Main silencer             | Silencieux principal               | Vorschalldämpfer   | Silenciador principal            |
| 7         |                     |                  | + 21214-1200010-02 ~    |                              | 1          | Глушитель основной         | Main silencer             | Silencieux principal               | Vorschalldämpfer   | Silenciador principal            |
| 8         |                     |                  | + 00001-0005166-70      |                              | 1          | Шайба 8 пружинная          | Spring washer 8           | Rondelle élastique 8               | Federscheibe 8     | Arandela 8 elástica              |
| 9         |                     |                  | + 00001-0061008-11      |                              | 1          | Гайка М8                   | Nut M8                    | Ecrou M8                           | Mutter M8          | Tuerca M8                        |



|                    |   |                                      |
|--------------------|---|--------------------------------------|
| <p><b>A500</b></p> | <p>Насос масляный и привод<br/>         Oil pump and its drive<br/>         Pompe à huile et commande<br/>         Ölpumpe und Ölpumpenantrieb<br/>         Bomba de aceite y mando</p> | <p>21214-20<br/>         2131-41</p> |
|--------------------|---|--------------------------------------|

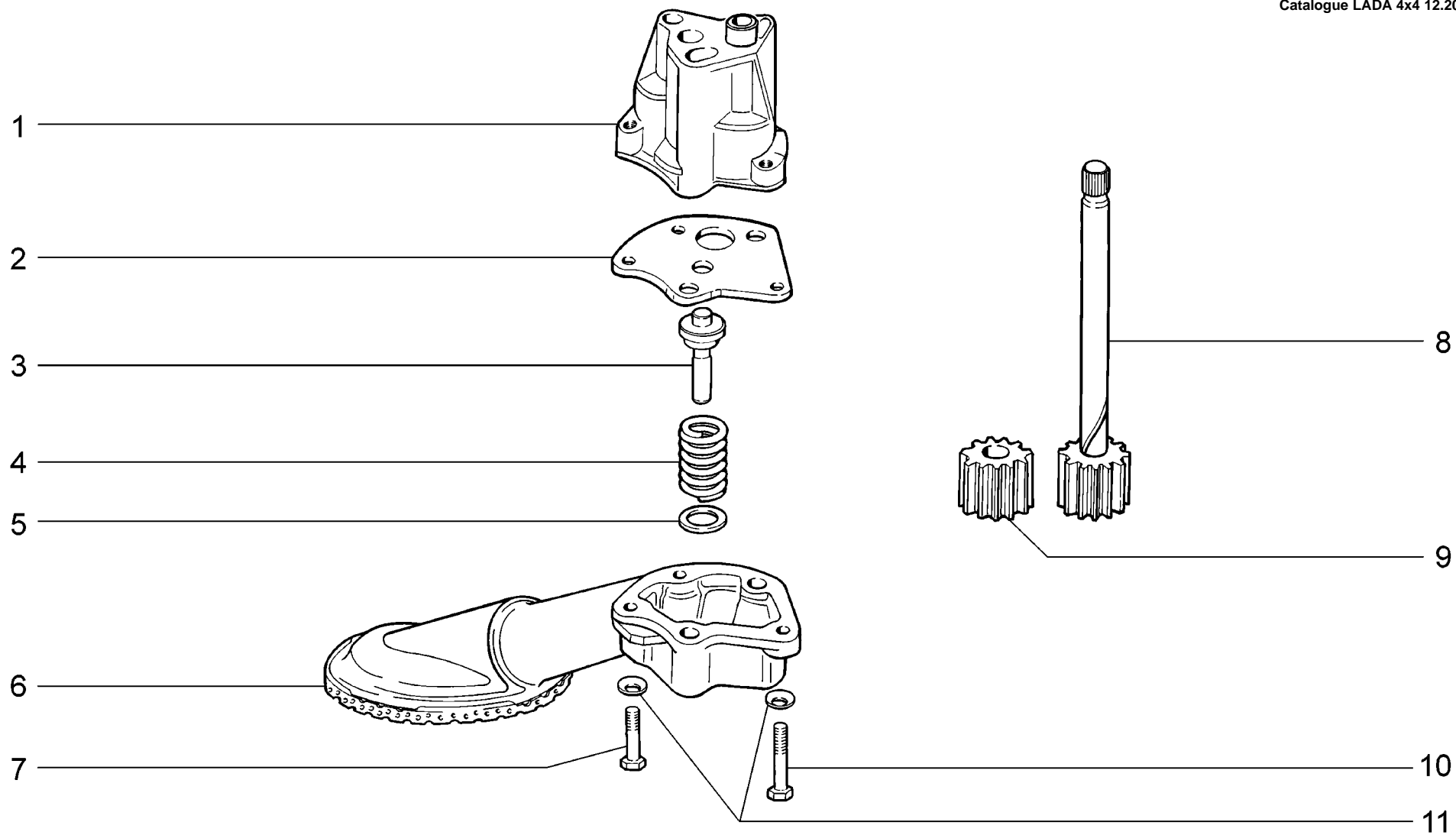
| п.<br>It. | № изв.<br>Notif. N. | Дата<br>Not.Data | Номер детали<br>Part N. | Применяемость<br>Application | Кол<br>QTY | <b>RUS</b> Наименование      | <b>GB</b> Description    | <b>F</b> Désignation         | <b>D</b> Benennung | <b>E</b> Denominación      |
|-----------|---------------------|------------------|-------------------------|------------------------------|------------|------------------------------|--------------------------|------------------------------|--------------------|----------------------------|
| 1         |                     |                  | +21214-1011235-00       |                              | 1          | Валик                        | Shaft                    | Arbre                        | Welle              | Eje de mando de bomba      |
| 2         |                     |                  | +21010-1011240-00 ~     |                              | 1          | Подшипник вала передний      | Bearing, front           | Palier avant                 | Vorderer Lager     | Cojinete delantero         |
| 2         |                     |                  | +21010-1011240-01 ~     |                              | 1          | Подшипник вала передний      | Bearing, front           | Palier avant                 | Vorderer Lager     | Cojinete delantero         |
| 3         |                     |                  | +00001-0009022-21       |                              | 2          | Болт М6х16                   | Bolt M6x16               | Boulon M6x16                 | Schraube M6x16     | Tornillo M6x16             |
| 4         |                     |                  | +00001-0011977-73       |                              | 2          | Шайба 6 пружинная коническая | Spring washer 6, tapered | Rondelle à ressort conique 6 | Federscheibe 6     | Arandela 6 elástica cónica |
| 5         |                     |                  | +21010-1006018-00       |                              | 1          | Фланец упорный               | Thrust flange            | Bride de butée               | Anschlagflansch    | Brida tope                 |
| 6         |                     |                  | +00001-0011980-73       |                              | 2          | Шайба 8 пружинная коническая | Spring washer 8, tapered | Rondelle à ressort conique 8 | Federscheibe 8     | Arandela 8 elástica cónica |
| 7         |                     |                  | +00001-0060454-21       |                              | 1          | Болт М8х110                  | Bolt M8x110              | Boulon M8x110                | Schraube M8x110    | Tornillo M8x110            |
| 8         |                     |                  | +21010-1011241-01       |                              | 1          | Подшипник вала задний        | Bearing, rear            | Palier arrière               | Hinterer Lager     | Cojinete trasero           |
| 9         |                     |                  | +21213-1011228-20       |                              | 1          | Шестерня насоса              | Gear, oil pump           | Pignon de pompe              | Olumpenritzel      | Piñón de bomba             |
| 10        |                     |                  | +21010-1011229-00       |                              | 1          | Втулка                       | Bush                     | Douille                      | Buchse             | Buje                       |
| 11        |                     |                  | +21010-1011021-00 ~     |                              | 1          | Прокладка                    | Gasket                   | Joint                        | Dichtung           | Junta                      |
| 11        |                     |                  | +21070-1011021-00 ~     |                              | 1          | Прокладка насоса             | Pump gasket              | Joint de pompe               | Pumpendichtung     | Junta de la bomba          |
| 11        |                     |                  | +21070-1011021-01 ~     |                              | 1          | Прокладка насоса             | Pump gasket              | Joint de pompe               | Pumpendichtung     | Junta de la bomba          |
| 12        |                     |                  | +00001-0060450-21       |                              | 1          | Болт М8х90                   | Bolt M8x90               | Boulon M8x90                 | Schraube M8x90     | Tornillo M8x90             |
| 13        |                     |                  | +21210-1011010-00       |                              | 1          | Насос масляный               | Oil pump                 | Pompe à huile                | Olpumpe            | Bomba de aceite            |



|                    |  |                                      |
|--------------------|--|--------------------------------------|
| <p><b>A510</b></p> | <p>Маслоотделитель и фильтр масляный<br/>         Oil separator and oil cleaner<br/>         D'huileur et filtre à huile<br/>         Elabscheider und Elfilter<br/>         Separador del aceite y filtro de aceite</p> | <p>21214-20<br/>         2131-41</p> |
|--------------------|--|--------------------------------------|

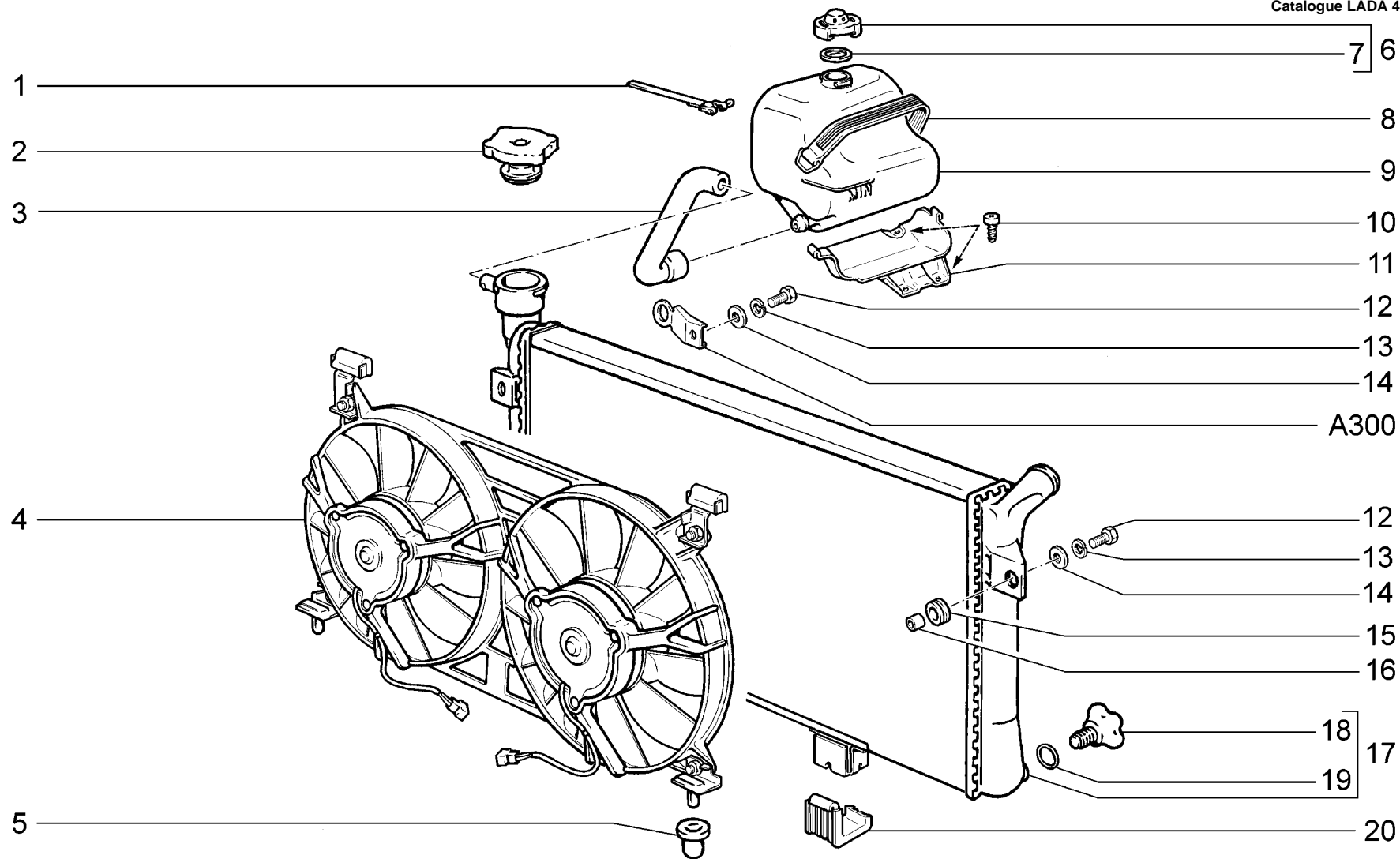
| п. № изв. Дата         | Номер детали | Применяемость       | Кол | RUS | Наименование                            | GB | Description                       | F | Désignation                          | D | Benennung                     | E | Denominación                         |
|------------------------|--------------|---------------------|-----|-----|---|----|-----------------------------------|---|--------------------------------------|---|-------------------------------|---|--------------------------------------|
| lt. Notif. N. Not.Data | Part N.      | Application         | QTY |     |   |    |                                   |   |                                      |   |                               |   |                                      |
| 1                      |              | +00001-0021700-90   | 2   |     | Хомут 16 ленточный                      |    | Retaining strap 16                |   | Collier à ruban 16                   |   | Bandschelle 16 mm d           |   | Abrazadera 16 de cinta               |
| 2                      |              | +21230-1014240-00   | 1   |     | Шланг вентиляции 810 мм                 |    | Vent hose 810 mm                  |   | Tuyau de ventilation 810 mm          |   | Schlauch 810 mm               |   | Tubo de ventilación 810 mm           |
| 3                      |              | +21230-1014059-10   | 1   |     | Патрубок соединительный                 |    | Connection pipe                   |   | Tubulure de liaison                  |   | Verbindungsrohr               |   | Tubuladura                           |
| 4                      |              | +21080-1300080-60 ~ | 2   |     | Хомут винтовой                          |    | Screw-type clip                   |   | Collier à vis                        |   | Schraubenschelle              |   | Abrazadera elicoidal                 |
| 4                      |              | +21080-1300080-61 ~ | 2   |     | Хомут винтовой                          |    | Screw-type clip                   |   | Collier à vis                        |   | Schraubenschelle              |   | Abrazadera elicoidal                 |
| 5                      |              | +21100-3724308-00   | 2   |     | Хомут                                   |    | Clip                              |   | Collier                              |   | Schelle                       |   | Abrazadera                           |
| 6                      |              | +21230-1014054-00   | 1   |     | Шланг вытяжной в сборе                  |    | Discharge hose assy               |   | Tuyau d'aspiration                   |   | Entlüftungsschlauch, komplett |   | Manguera de aspiración conjunto      |
| 7                      |              | +21230-1014056-00   | 1   |     | Шланг вытяжной                          |    | Discharge hose                    |   | Tuyau d'aspiration                   |   | Entlüftungsschlauch           |   | Manguera de aspiración               |
| 8                      |              | 21230-1014063-00    | 1   |     | Трубка теплоизоляционная 200 мм         |    | Tube 200 mm                       |   | Tube 200 mm                          |   | Rohr 200 mm                   |   | Tubo 200 mm                          |
| 9                      |              | +21230-1014210-00   | 1   |     | Крышка сапуна                           |    | Breather cover                    |   | Couvercle de reniflard               |   | Entlüfterdeckel               |   | Tapa respiradero                     |
| 10                     |              | +21010-1014214-00   | 1   |     | Кольцо маслоотражательное               |    | Oil deflector ring                |   | Segment râcleur d'huile              |   | Ring                          |   | Anillo reflector de aceite           |
| 11                     |              | +00001-0021706-90   | 1   |     | Хомут 25 ленточный                      |    | Retaining strap 25                |   | Collier à ruban 25                   |   | Bandschelle 25 mm d           |   | Abrazadera 25 de cinta               |
| 12                     |              | +21210-1009050-00   | 1   |     | Указатель уровня масла                  |    | Oil level dipstick                |   | Jauge à huile                        |   | Olmeßstab                     |   | Indicador del nivel de aceite        |
| 13                     |              | +21210-1014200-00   | 1   |     | Маслоотделитель                         |    | Oil separator                     |   | Déshuileur                           |   | Olabscheider                  |   | Separador de aceite                  |
| 14                     |              | +21010-1014205-00   | 1   |     | Фиксатор                                |    | Retainer                          |   | Verrou                               |   | Riegel                        |   | Fijador                              |
| 15                     |              | +00001-0038241-11   | 1   |     | Болт М6х12 с пружинной шайбой           |    | Bolt M6x12 w/spring washer        |   | Boulon M6x12 avec rondelle élastique |   | Schraube M6x12 mit Federring  |   | Tornillo M6x12 con arandela elástica |
| 16                     |              | +21010-1009146-00   | 1   |     | Крышка                                  |    | Cover                             |   | Couvercle                            |   | Deckel                        |   | Tapa                                 |
| 17                     |              | +21010-1009140-00   | 1   |     | Прокладка крышки                        |    | Cover gasket                      |   | Joint de couvercle                   |   | Deckeldichtung                |   | Junta de tapa                        |
| 18                     |              | +21010-1009055-00   | 1   |     | Уплотнитель                             |    | Seal                              |   | Joint d'étanchéité                   |   | Olmeßstabdichtung             |   | Empaquetadura                        |
| 19                     |              | +00001-0061096-11   | 1   |     | Гайка М8 глухая                         |    | Blind nut M8                      |   | Ecrou borgne M8                      |   | Hutmutter M8                  |   | Tuerca M8 clega                      |
| 20                     |              | +00001-0002600-60   | 1   |     | Прокладка                               |    | Gasket                            |   | Joint                                |   | Dichtung                      |   | Junta                                |
| 21                     |              | +21010-1014218-00   | 1   |     | Шпилька                                 |    | Stud                              |   | Goujon                               |   | Gewindestift                  |   | Espárrago                            |
| 22                     |              | +21030-3810310-00   | 1   |     | Штуцер датчика                          |    | Union                             |   | Raccord de transmetteur              |   | Geberstutzen                  |   | Racor de fijación                    |
| 23                     |              | +21060-3829010-00 ~ | 1   |     | Датчик контрольной лампы давления масла |    | Sensor, oil pressure warning lamp |   | Manocontact de pression d'huile      |   | Oldruckgeber                  |   | Sensor de presión de aceite          |
| 23                     |              | +21060-3829010-01 ~ | 1   |     | Датчик контрольной лампы давления масла |    | Sensor, oil pressure warning lamp |   | Manocontact de pression d'huile      |   | Oldruckgeber                  |   | Sensor de presión de aceite          |
| 23                     |              | +21060-3829010-02 ~ | 1   |     | Датчик контрольной лампы давления масла |    | Sensor, oil pressure warning lamp |   | Manocontact de pression d'huile      |   | Oldruckgeber                  |   | Sensor de presión de aceite          |
| 24                     |              | +00001-0002824-60   | 2   |     | Прокладка                               |    | Gasket                            |   | Joint                                |   | Dichtring                     |   | Junta                                |
| 25                     |              | +21010-1014215-10   | 1   |     | Прокладка                               |    | Gasket                            |   | Joint                                |   | Dichtung                      |   | Junta                                |
| 26                     |              | +21050-1012005-00 ~ | 1   |     | Фильтр масляный                         |    | Oil filter                        |   | Filtre à huile                       |   | Olfilter                      |   | Filtro de aceite                     |
| 26                     |              | +21080-1012005-00 ~ | 1   |     | Фильтр масляный                         |    | Oil filter                        |   | Filtre à huile                       |   | Olfilter                      |   | Filtro de aceite                     |
| 26                     |              | +21080-1012005-08 ~ | 1   |     | Фильтр масляный                         |    | Oil filter                        |   | Filtre à huile                       |   | Olfilter                      |   | Filtro de aceite                     |
| 26                     |              | +21080-1012005-09 ~ | 1   |     | Фильтр масляный                         |    | Oil filter                        |   | Filtre à huile                       |   | Olfilter                      |   | Filtro de aceite                     |
| 27                     |              | +21010-1012150-00   | 1   |     | Штуцер                                  |    | Union                             |   | Raccord                              |   | Stutzen                       |   | Racor                                |

**A510**



|                    |  |                                      |
|--------------------|--|--------------------------------------|
| <p><b>A520</b></p> | <p>Насос масляный<br/>         Oil pump<br/>         Pompe à huile<br/>         Ölpumpe<br/>         Bomba de aceite</p> | <p>21214-20<br/>         2131-41</p> |
|--------------------|--|--------------------------------------|

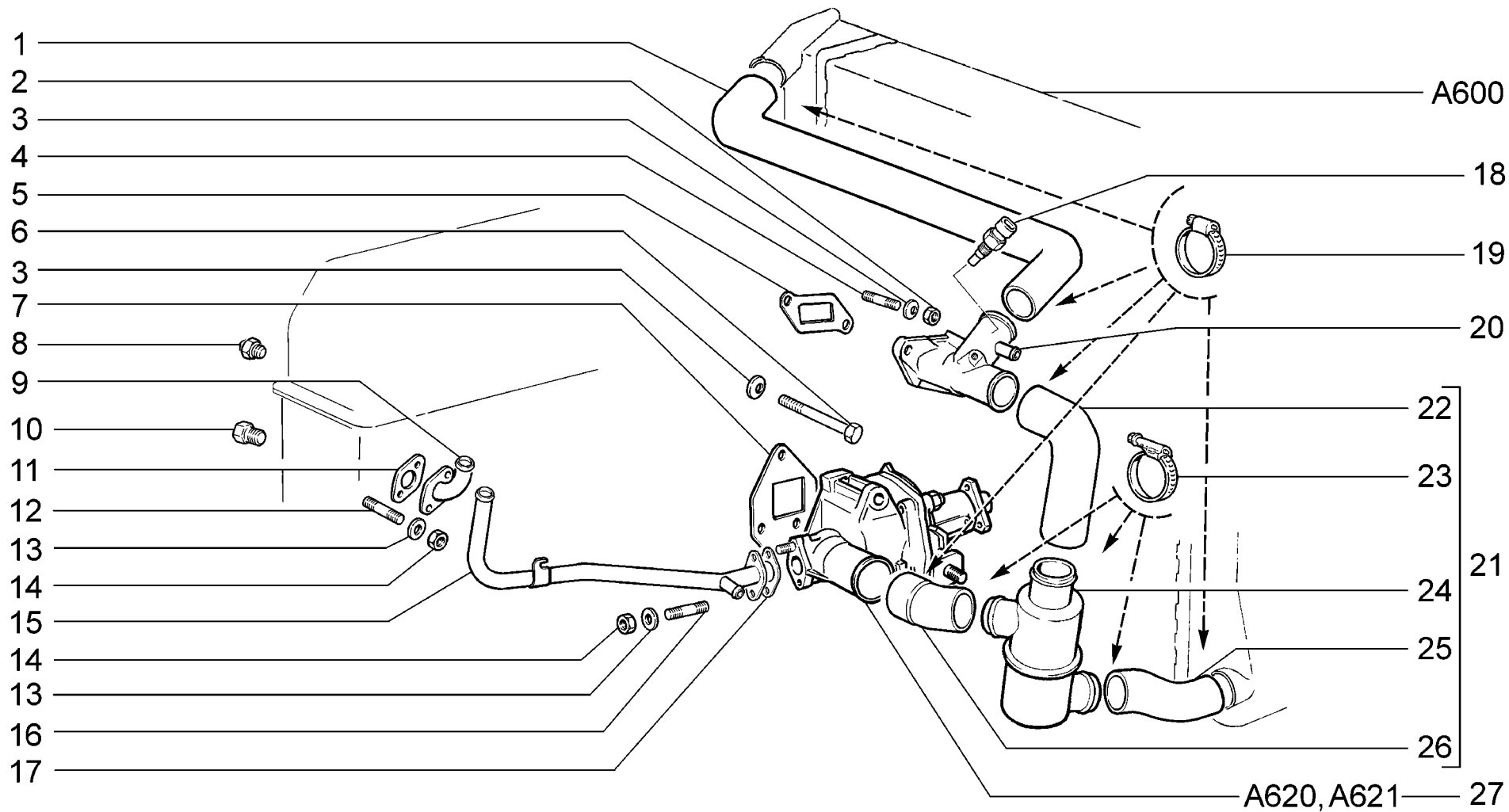
| п.<br>It. | № изв.<br>Notif. N. | Дата<br>Not.Data | Номер детали<br>Part N. | Применяемость<br>Application | Кол<br>QTY | <b>RUS</b> Наименование      | <b>GB</b> Description    | <b>F</b> Désignation         | <b>D</b> Benennung | <b>E</b> Denominación      |
|-----------|---------------------|------------------|-------------------------|------------------------------|------------|------------------------------|--------------------------|------------------------------|--------------------|----------------------------|
| 1         |                     |                  | 21010-1011015-00        |                              | 1          | Корпус насоса                | Pump body                | Corps de pompe               | Pumpengehäuse      | Cuerpo de bomba            |
| 2         |                     |                  | 21010-1011052-00        |                              | 1          | Крышка насоса                | Pump cover               | Couvercle de pompe           | Olpumpendeckel     | Tapa de bomba              |
| 3         |                     |                  | +21010-1011090-00       |                              | 1          | Клапан редукционный          | Pressure relief valve    | Soupededécharge              | Druckminderer      | Válvula reductora          |
| 4         |                     |                  | +21010-1011058-00       |                              | 1          | Пружина                      | Spring                   | Ressort                      | Feder              | Muelle                     |
| 5         |                     |                  | +21010-1011060-00       |                              | 1          | Шайба                        | Washer                   | Rondelle                     | Scheibe            | Arandela                   |
| 6         |                     |                  | +21210-1011070-00       |                              | 1          | Патрубок                     | Oil pump inlet pipe      | Tubulure                     | Stutzen            | Tubuladura                 |
| 7         |                     |                  | +00001-0009028-21       |                              | 1          | Болт М6х30                   | Bolt M6x30               | Boulon M6x30                 | Schraube M6x30     | Tornillo M6x30             |
| 8         |                     |                  | +21010-1011040-00       |                              | 1          | Валик                        | Shaft                    | Arbre                        | Welle              | Eje                        |
| 9         |                     |                  | +21010-1011032-00       |                              | 1          | Шестерня ведомая             | Driven gear              | Pignonentraîné               | Olpumpenzahnrad    | Piñónconducido             |
| 10        |                     |                  | +00001-0009030-21       |                              | 2          | Болт М6х35                   | Bolt M6x35               | Boulon M6x35                 | Schraube M6x35     | Tornillo M6x35             |
| 11        |                     |                  | +00001-0011977-73       |                              | 2          | Шайба 6 пружинная коническая | Spring washer 6, tapered | Rondelle à ressort conique 6 | Federscheibe 6     | Arandela 6 elástica cónica |



|                    |  |                                      |
|--------------------|--|--------------------------------------|
| <p><b>A600</b></p> | <p>Радиатор и бачок расширительный<br/>         Radiator and expansion tank<br/>         Radiateur et vase d'expansion<br/>         Kühler und Ausdehnungsbehälter<br/>         Radiador y depósito de expansión</p> | <p>21214-20<br/>         2131-41</p> |
|--------------------|--|--------------------------------------|

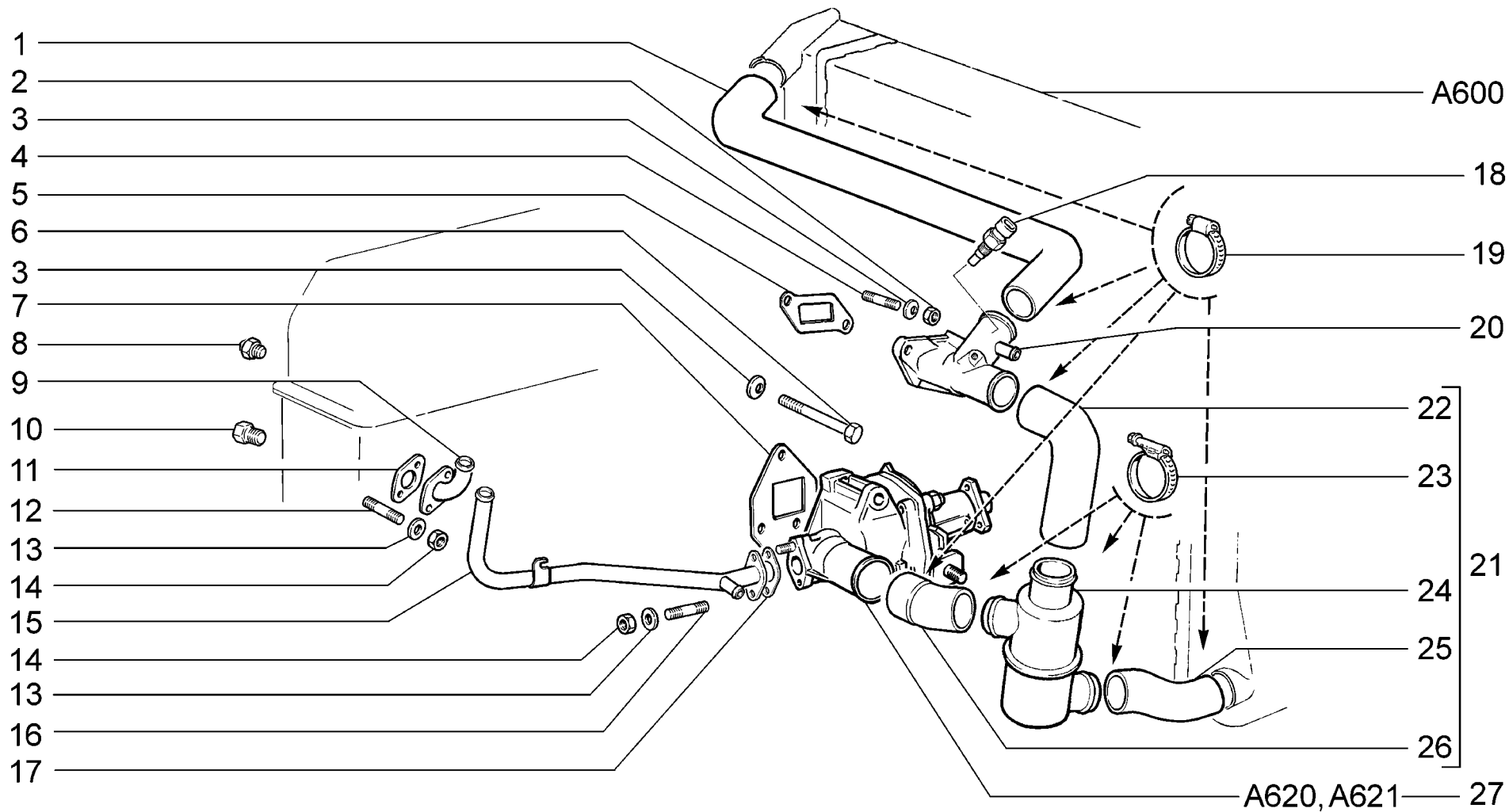


| п. № изв. Дата         | Номер детали | Применяемость        | Кол | RUS | Наименование                         | GB | Description                  | F | Désignation                         | D | Benennung                                  | E | Denominación                                   |
|------------------------|--------------|----------------------|-----|-----|--------------------------------------|----|------------------------------|---|-------------------------------------|---|--|---|--|
| lt. Notif. N. Not.Data | Part N.      | Application          | QTY |     |                                      |    |                              |   |                                     |   |  |   |  |
| 1                      |              | + 00001-0021706-90   |     | 2   | Хомут 25 ленточный                   |    | Retaining strap 25           |   | Collier à ruban 25                  |   | Bandschelle 25 mm d                        |   | Abrazadera 25 de cinta                         |
| 2                      |              | + 21073-1304010-00   |     | 1   | Пробка радиатора                     |    | Radiator cap                 |   | Bouchon de radiateur                |   | Kühlerverschlußdeckel                      |   | Tapón del radiador                             |
| 3                      |              | + 21214-1303095-01   |     | 1   | Шланг соединительный                 |    | Connectinghose               |   | Flexible de raccordement            |   | Verbindungsschlauch                        |   | Manguito de unión                              |
| 4                      |              | + 21214-1300024-41 ~ |     | 1   | Электровентиляторы с кожухом в сборе |    | Electric fans with cowl assy |   | Motoventilateurs avec capot complet |   | Lüfter mit Gehäuse, kompl.                 |   | Ventiladores eléctrico con soporte en conjunto |
| 4                      |              | + 21214-1300024-43 ~ |     | 1   | Электровентиляторы с кожухом в сборе |    | Electric fans with cowl assy |   | Motoventilateurs avec capot complet |   | Lüfter mit Gehäuse, kompl.                 |   | Ventiladores eléctrico con soporte en conjunto |
| 5                      |              | + 11110-1302060-00   |     | 2   | Опора радиатора                      |    | Radiator mounting rubber     |   | Appui de radiateur                  |   | Kühlerlager                                |   | Soporte del radiador                           |
| 6                      |              | + 21050-1311065-00   |     | 1   | Пробка расширительного бачка         |    | Expansion tank cap           |   | Bouchon de vase d'expansion Joint   |   | Ausgleichsbehälterverschlußdeckel Dichtung |   | Tapón de depósito de expansión Junta           |
| 7                      |              | + 21010-1311067-00   |     | 1   | Прокладка                            |    | Gasket                       |   |                                     |   |  |   |  |
| 8                      |              | + 21050-1311090-00   |     | 1   | Ремень расширительного бачка         |    | Expansion tank rubber strip  |   | Courroie de vase d'expansion        |   | Ausgleichsbehälterriemen                   |   | Correa de depósito de expansión                |
| 9                      |              | + 21214-1311014-00   |     | 1   | Бачок расширительный                 |    | Expansion tank               |   | Vase d'expansion                    |   | Ausgleichsbehälter                         |   | Depósito de expansión                          |
| 10                     |              | + 00001-0076710-01   |     | 3   | Винт самонарезающий                  |    | Self-tapping screw           |   | Vistaraudeuse                       |   | Blechschraube                              |   | Tornillo autorroscante                         |
| 11                     |              | + 21214-1311082-00   |     | 1   | Кронштейн                            |    | Bracket                      |   | Support                             |   | Halter                                     |   | Soporte  |
| 12                     |              | + 00001-0009024-21   |     | 2   | Болт М6х20                           |    | Bolt M6x20                   |   | Boulon M6x20                        |   | Schraube M6x20                             |   | Tornillo M6x20                                 |
| 13                     |              | + 00001-0005164-70   |     | 2   | Шайба 6 пружинная                    |    | Spring washer 6              |   | Rondelle élastique 6                |   | Federscheibe 6                             |   | Arandela 6 elástica                            |
| 14                     |              | + 00001-0026437-01   |     | 2   | Шайба 6                              |    | Washer 6                     |   | Rondelle 6                          |   | Scheibe 6                                  |   | Arandela 6                                     |
| 15                     |              | + 00001-0003961-80   |     | 2   | Кольцо уплотнительное                |    | Sealing ring                 |   | Bagued'étanchéité                   |   | Dichtring                                  |   | Anillo de empaquetadura                        |
| 16                     |              | + 21010-1302065-00   |     | 2   | Втулка                               |    | Bush                         |   | Douille entretoise                  |   | Buchse                                     |   | Buje   |
| 17                     |              | + 21214-1301012-20   |     | 1   | Радиатор                             |    | Radiator                     |   | Radiateur                           |   | Kühler                                     |   | Radiador                                       |
| 18                     |              | + 21080-1305027-00   |     | 1   | Пробка сливная                       |    | Drain plug                   |   | Bouchon de vidange                  |   | Ablafschraube                              |   | Tapón de drenaje                               |
| 19                     |              | + 21080-1305029-00   |     | 1   | Кольцо уплотнительное                |    | Sealing ring                 |   | Bagued'étanchéité                   |   | Dichtring                                  |   | Anillo de empaquetadura                        |
| 20                     |              | + 21010-1302060-00   |     | 2   | Опора радиатора                      |    | Radiator mounting rubber     |   | Appui de radiateur                  |   | Kühlerlager                                |   | Soporte del radiador                           |



|                    |   |                                      |
|--------------------|---|--------------------------------------|
| <p><b>A610</b></p> | <p>Насос водяной и трубопроводы<br/>         Water pump and lines<br/>         Pompe à eau et durits<br/>         Wasserpumpe und Rohrleitungen<br/>         Bomba de agua y tuberías</p> | <p>21214-20<br/>         2131-41</p> |
|--------------------|---|--------------------------------------|

| п. № изв. Дата         | Номер детали | Применяемость        | Кол     | RUS | Наименование                      | GB | Description              | F | Désignation                  | D | Benennung                  | E | Denominación                   |
|------------------------|--------------|----------------------|---------|-----|-----------------------------------|----|--------------------------|---|------------------------------|---|----------------------------|---|--------------------------------|
| lt. Notif. N. Not.Data | Part N.      | Application          | QTY     |     |                                   |    |                          |   |                              |   |                            |   |                                |
| 1                      |              | + 21214-1303025-00   |         | 1   | Шланг подводный                   |    | Supply hose              |   | Tuyau d'arrivée              |   | Einlaufschlauch            |   | Manguera de entrada            |
| 2                      |              | + 00001-0061008-11   |         | 2   | Гайка М8                          |    | Nut M8                   |   | Ecrou M8                     |   | Mutter M8                  |   | Tuerca M8                      |
| 3                      |              | + 00001-0011980-73   |         | 5   | Шайба 8 пружинная коническая      |    | Spring washer 8, tapered |   | Rondelle à ressort conique 8 |   | Federscheibe 8             |   | Arandela 8 elástica cónica     |
| 4                      |              | + 00001-0035435-21   |         | 2   | Шпилька М8х25                     |    | Stud M8x25               |   | Goujon M8x25                 |   | Stift M8x25                |   | Espárrago M8x25                |
| 5                      |              | + 21010-1303017-00 ~ |         | 1   | Прокладка патрубка                |    | Gasket                   |   | Joint de tubulure            |   | Auslaufstutzendichtung     |   | Junta de la tubadura           |
| 5                      |              | + 21070-1303017-00 ~ |         | 1   | Прокладка патрубка                |    | Gasket                   |   | Joint de tubulure            |   | Auslaufstutzendichtung     |   | Junta de la tubadura           |
| 5                      |              | + 21070-1303017-01 ~ |         | 1   | Прокладка патрубка                |    | Gasket                   |   | Joint de tubulure            |   | Auslaufstutzendichtung     |   | Junta de la tubadura           |
| 5                      |              | + 21070-1303017-03 ~ |         | 1   | Прокладка патрубка                |    | Gasket                   |   | Joint de tubulure            |   | Auslaufstutzendichtung     |   | Junta de la tubadura           |
| 5                      |              | + 21070-1303017-04 ~ |         | 1   | Прокладка патрубка                |    | Gasket                   |   | Joint de tubulure            |   | Auslaufstutzendichtung     |   | Junta de la tubadura           |
| 5                      |              | + 21214-1303017-00   | (40,41) | 1   | Прокладка                         |    | Gasket                   |   | Joint                        |   | Dichtung                   |   | Junta                          |
| 6                      |              | + 00001-0060439-21   |         | 2   | Болт М8х35                        |    | Bolt M8x35               |   | Boulon M8x35                 |   | Schraube M8x35             |   | Tornillo M8x35                 |
| 6                      |              | + 00001-0060451-21   |         | 1   | Болт М8х95                        |    | Bolt M8x95               |   | Boulon M8x95                 |   | Schraube M8x95             |   | Tornillo M8x95                 |
| 7                      |              | + 21070-1307048-00 ~ |         | 1   | Прокладка                         |    | Gasket                   |   | Joint                        |   | Dichtung                   |   | Junta                          |
| 7                      |              | + 21070-1307048-01 ~ |         | 1   | Прокладка                         |    | Gasket                   |   | Joint                        |   | Dichtung                   |   | Junta                          |
| 8                      |              | + 21010-3808600-00 ~ |         | 1   | Датчик указателя температуры воды |    | Water temperature sensor |   | Sonde de température d'eau   |   | Kühlmitteltemperaturfühler |   | Transmisor temperatura de agua |
| 8                      |              | + 21010-3808600-02 ~ |         | 1   | Датчик указателя температуры воды |    | Water temperature sensor |   | Sonde de température d'eau   |   | Kühlmitteltemperaturfühler |   | Transmisor temperatura de agua |
| 8                      |              | + 21060-3828110-00 ~ |         | 1   | Датчик указателя температуры воды |    | Water temperature sensor |   | Sonde de température d'eau   |   | Kühlmitteltemperaturfühler |   | Transmisor temperatura de agua |
| 9                      |              | + 21210-8101440-00   |         | 1   | Труба подводная                   |    | Supply pipe              |   | Tube d'arrivée               |   | Zulaufrohr                 |   | Tubo de entrada                |
| 10                     |              | + 21010-1305026-00   |         | 1   | Пробка сливная                    |    | Drain plug               |   | Bouchon de vidange           |   | Ablafschraube              |   | Tapón de drenaje               |
| 11                     |              | + 21010-1303042-00 ~ |         | 1   | Прокладка фланца                  |    | Gasket, flange           |   | Joint de bride               |   | Flanschdichtung            |   | Junta de la brida              |
| 11                     |              | + 21070-1303042-00 ~ |         | 1   | Прокладка фланца                  |    | Gasket, flange           |   | Joint de bride               |   | Flanschdichtung            |   | Junta de la brida              |
| 11                     |              | + 21070-1303042-01 ~ |         | 1   | Прокладка фланца                  |    | Gasket, flange           |   | Joint de bride               |   | Flanschdichtung            |   | Junta de la brida              |
| 11                     |              | + 21070-1303042-03 ~ |         | 1   | Прокладка фланца                  |    | Gasket, flange           |   | Joint de bride               |   | Flanschdichtung            |   | Junta de la brida              |
| 11                     |              | + 21070-1303042-04 ~ |         | 1   | Прокладка фланца                  |    | Gasket, flange           |   | Joint de bride               |   | Flanschdichtung            |   | Junta de la brida              |
| 11                     |              | + 21214-1303042-00   | (40,41) | 1   | Прокладка                         |    | Gasket                   |   | Joint                        |   | Dichtung                   |   | Junta                          |
| 12                     |              | + 00001-0035408-21   | (40,41) | 2   | Шпилька М6х14                     |    | Stud M6x14               |   | Goujon M6x14                 |   | Stift M6x14                |   | Espárrago M6x14                |
| 12                     |              | + 00001-0035412-21   |         | 2   | Шпилька М6х22                     |    | Stud M6x22               |   | Goujon M6x22                 |   | Stift M6x22                |   | Espárrago M6x22                |



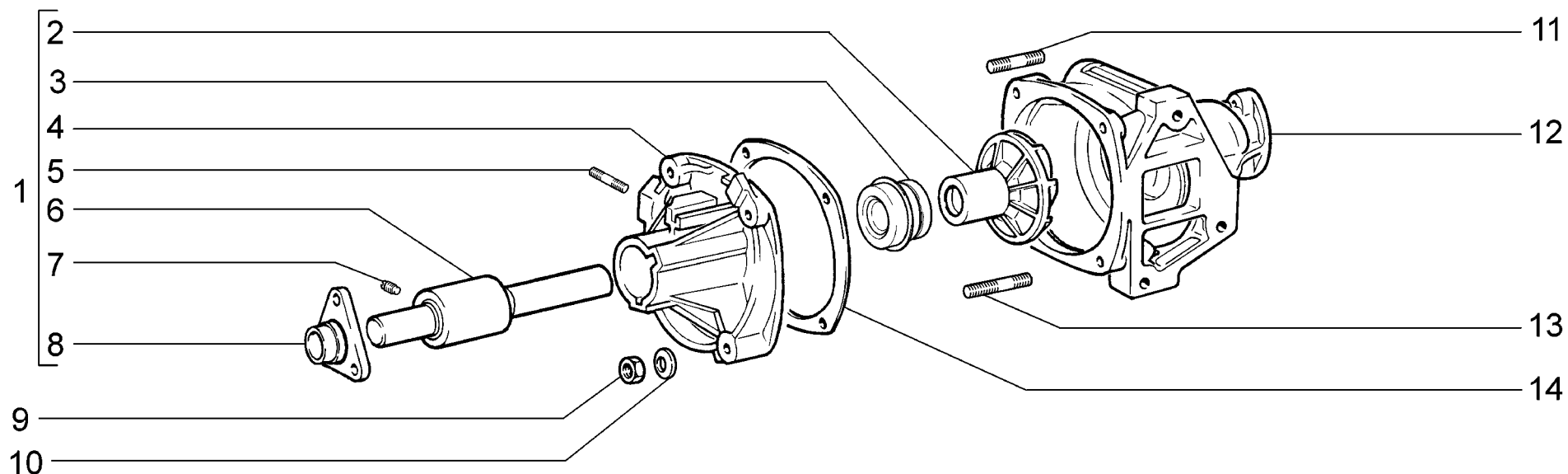
|                    |   |                                      |
|--------------------|---|--------------------------------------|
| <p><b>A610</b></p> | <p>Насос водяной и трубопроводы<br/>         Water pump and lines<br/>         Pompe à eau et durits<br/>         Wasserpumpe und Rohrleitungen<br/>         Bomba de agua y tuberías</p> | <p>21214-20<br/>         2131-41</p> |
|--------------------|---|--------------------------------------|

| п. № изв. Дата         | Номер детали | Применяемость       | Кол     | RUS | Наименование                 | GB | Description                | F | Désignation                  | D | Benennung            | E | Denominación               |
|------------------------|--------------|---------------------|---------|-----|------------------------------|----|----------------------------|---|------------------------------|---|----------------------|---|----------------------------|
| It. Notif. N. Not.Data | Part N.      | Application         | QTY     |     |                              |    |                            |   |                              |   |                      |   |                            |
| 13                     |              | +00001-0011977-73   |         | 4   | Шайба 6 пружинная коническая |    | Spring washer 6, tapered   |   | Rondelle à ressort conique 6 |   | Federscheibe 6       |   | Arandela 6 elástica cónica |
| 14                     |              | +00001-0058962-11   |         | 4   | Гайка М6                     |    | Nut M6                     |   | Ecrou M6                     |   | Mutter M6            |   | Tuerca M6                  |
| 15                     |              | +21070-1303018-00   |         | 1   | Труба отводящая              |    | Return pipe                |   | Tube de départ               |   | Ableitrohr           |   | Tubo de salida             |
| 16                     |              | +00001-0035408-11   |         | 2   | Шпилька М6х14                |    | Stud M6x14                 |   | Goujon M6x14                 |   | Stift M6x14          |   | Espárrago M6x14            |
| 17                     |              | +21010-1014230-00 ~ |         | 1   | Прокладка                    |    | Gasket                     |   | Joint                        |   | Dichtung             |   | Junta                      |
| 17                     |              | +21070-1303033-00 ~ |         | 1   | Прокладка                    |    | Gasket                     |   | Joint                        |   | Dichtung             |   | Junta                      |
| 17                     |              | +21070-1303033-03 ~ |         | 1   | Прокладка                    |    | Gasket                     |   | Joint                        |   | Dichtung             |   | Junta                      |
| 17                     |              | +21070-1303033-04 ~ |         | 1   | Прокладка                    |    | Gasket                     |   | Joint                        |   | Dichtung             |   | Junta                      |
| 17                     |              | +21214-1303033-00   | (40,41) | 1   | Прокладка                    |    | Gasket                     |   | Joint                        |   | Dichtung             |   | Junta                      |
| 18                     |              | +21120-3851010-00 ~ |         | 1   | Датчик температуры           |    | Coolant temperature sender |   | Sonde de température         |   | Temperaturfühler     |   | Sensor de temperatura      |
| 18                     |              | +21120-3851010-05 ~ |         | 1   | Датчик температуры           |    | Coolant temperature sender |   | Sonde de température         |   | Temperaturfühler     |   | Sensor de temperatura      |
| 19                     |              | +21080-1300080-20   |         | 5   | Хомут винтовой               |    | Screw-type clip            |   | Collier à vis                |   | Schraubenschelle     |   | Abrazadera elicoidal       |
| 20                     |              | +21073-1303014-00   |         | 1   | Патрубок выпускной           |    | Connection                 |   | Tubulure de sortie           |   | Auslaufstutzen       |   | Tubuladura                 |
| 21                     |              | +21213-1300040-00 ~ |         | 1   | Термостат                    |    | Thermostat                 |   | Thermostat                   |   | Thermostat           |   | Termóstato                 |
| 21                     |              | +21213-1300040-01 ~ |         | 1   | Термостат                    |    | Thermostat                 |   | Thermostat                   |   | Thermostat           |   | Termóstato                 |
| 22                     |              | +21213-1303090-00   |         | 1   | Шланг                        |    | Hose                       |   | Tuyau                        |   | Schlauch             |   | Manguera de paso           |
| 23                     |              | +21080-1300080-70 ~ |         | 3   | Хомут винтовой               |    | Screw-type clip            |   | Collier à vis                |   | Schraubenschelle     |   | Abrazadera elicoidal       |
| 23                     |              | +21080-1300080-71 ~ |         | 3   | Хомут винтовой               |    | Screw-type clip            |   | Collier à vis                |   | Schraubenschelle     |   | Abrazadera elicoidal       |
| 24                     |              | +21010-1306010-02 ~ |         | 1   | Термостат                    |    | Thermostat                 |   | Thermostat                   |   | Thermostat           |   | Termóstato                 |
| 24                     |              | +21073-1306010-00 ~ |         | 1   | Термостат                    |    | Thermostat                 |   | Thermostat                   |   | Thermostat           |   | Termóstato                 |
| 25                     |              | +21213-1303010-00   |         | 1   | Шланг отводящий              |    | Return hose                |   | Tuyau de départ              |   | Auslaufschlauch      |   | Manguera de salida         |
| 26                     |              | +21213-1303092-00   |         | 1   | Шланг соединительный         |    | Connecting hose            |   | Flexible de raccordement     |   | Verbindungsschlauch  |   | Manguito de unión          |
| 27                     |              | +21070-1307010-00   |         | 1   | Насос водяной в сборе        |    | Water pump assy            |   | Pompe à eau complète         |   | Wasserpumpe komplett |   | Bomba de agua en conjunto  |
| 27                     |              | +21214-1307010-00   | (40,41) | 1   | Насос водяной в сборе        |    | Water pump assy            |   | Pompe à eau complète         |   | Wasserpumpe komplett |   | Bomba de agua en conjunto  |



| п.<br>lt. | № изв.<br>Notif. N. | Дата<br>Not.Data | Номер детали<br>Part N. | Применяемость<br>Application | Кол<br>QTY | <b>RUS</b> Наименование      | <b>GB</b> Description    | <b>F</b> Désignation                  | <b>D</b> Benennung     | <b>E</b> Denominación      |
|-----------|---------------------|------------------|-------------------------|------------------------------|------------|------------------------------|--------------------------|---------------------------------------|------------------------|----------------------------|
| 1         |                     |                  | + 21070-1307011-00      |                              | 1          | Насос водяной                | Water pump               | Pompe à eau                           | Wasserpumpe            | Bomba de agua              |
| 2         |                     |                  | 21230-1307030-10        |                              | 1          | Крыльчатка насоса            | Pump impeller            | Turbine de pompe                      | Flügelrad              | Rueda de paletas           |
| 3         |                     |                  | + 21010-1307013-00 ~    |                              | 1          | Сальник водяного насоса      | Oil seal, water pump     | Garniture d'étanchéité de pompe à eau | Dichtring, Wasserpumpe | Retén de bomba de agua     |
| 3         |                     |                  | + 21010-1307013-01 ~    |                              | 1          | Сальник водяного насоса      | Oil seal, water pump     | Garniture d'étanchéité de pompe à eau | Dichtring, Wasserpumpe | Retén de bomba de agua     |
| 3         |                     |                  | + 21010-1307013-02 ~    |                              | 1          | Сальник водяного насоса      | Oil seal, water pump     | Garniture d'étanchéité de pompe à eau | Dichtring, Wasserpumpe | Retén de bomba de agua     |
| 3         |                     |                  | + 21010-1307013-03 ~    |                              | 1          | Сальник водяного насоса      | Oil seal, water pump     | Garniture d'étanchéité de pompe à eau | Dichtring, Wasserpumpe | Retén de bomba de agua     |
| 3         |                     |                  | + 21080-1307013-00 ~    |                              | 1          | Сальник водяного насоса      | Oil seal, water pump     | Garniture d'étanchéité de pompe à eau | Dichtring, Wasserpumpe | Retén de bomba de agua     |
| 4         |                     |                  | 21010-1307045-00        |                              | 1          | Крышка насоса                | Pump cover               | Couvercle de pompe                    | Pumpendeckel           | Tapa de bomba              |
| 5         |                     |                  | + 00001-0035461-21      |                              | 1          | Шпилька М10х1,25х20          | StudM10x1.25x20          | GoujonM10x1,25x20                     | StiftM10x1,25x20       | Espárrago M10x1,25x20      |
| 6         |                     |                  | + 21010-1307027-00 ~    |                              | 1          | Подшипник водяного насоса    | Water pump bearing       | Roulement de pompe à eau              | Pumpenwelle            | Cojinete de bomba de agua  |
| 6         |                     |                  | + 21010-1307027-01 ~    |                              | 1          | Подшипник водяного насоса    | Water pump bearing       | Roulement de pompe à eau              | Pumpenwelle            | Cojinete de bomba de agua  |
| 6         |                     |                  | + 21010-1307027-03 ~    |                              | 1          | Подшипник водяного насоса    | Water pump bearing       | Roulement de pompe à eau              | Pumpenwelle            | Cojinete de bomba de agua  |
| 7         |                     |                  | + 00001-0037463-30      |                              | 1          | Винт М6х10 установочный      | Mounting screw M6x10     | Vis de calage M6x10                   | Stellschraube M4x10    | Tornillo M6x10 de ajuste   |
| 8         |                     |                  | 21010-1307024-01        |                              | 1          | Ступица насоса               | Hub, water pump          | Moyeu de pompe à eau                  | Pumpennabe             | Cubo de la bomba           |
| 9         |                     |                  | + 00001-0061008-11      |                              | 4          | Гайка М8                     | Nut M8                   | Ecrou M8                              | Mutter M8              | Tuerca M8                  |
| 10        |                     |                  | + 00001-0011980-73      |                              | 4          | Шайба 8 пружинная коническая | Spring washer 8, tapered | Rondelle à ressort conique 8          | Federscheibe 8         | Arandela 8 elástica cónica |
| 11        |                     |                  | + 00001-0035433-21      |                              | 2          | Шпилька М8х20                | StudM8x20                | GoujonM8x20                           | StiftM8x20             | Espárrago M8x20            |
| 12        |                     |                  | 21010-1307015-00 ~      |                              | 1          | Корпус насоса                | Water pump body          | Corps de pompe                        | Wasserpumpengehäuse    | Cuerpo de bomba            |
| 12        |                     |                  | 21073-1307015-00 ~      |                              | 1          | Корпус насоса                | Water pump body          | Corps de pompe                        | Wasserpumpengehäuse    | Cuerpo de bomba            |
| 13        |                     |                  | + 00001-0035437-21      |                              | 2          | Шпилька М8х35                | StudM8x35                | GoujonM8x35                           | StiftM8x35             | Espárrago M8x35            |
| 14        |                     |                  | + 21010-1307046-00 ~    |                              | 1          | Прокладка                    | Gasket                   | Joint                                 | Dichtung               | Junta                      |
| 14        |                     |                  | + 21070-1307046-00 ~    |                              | 1          | Прокладка                    | Gasket                   | Joint                                 | Dichtung               | Junta                      |
| 14        |                     |                  | + 21070-1307046-02 ~    |                              | 1          | Прокладка                    | Gasket                   | Joint                                 | Dichtung               | Junta                      |
| 14        |                     |                  | + 21070-1307046-03 ~    |                              | 1          | Прокладка                    | Gasket                   | Joint                                 | Dichtung               | Junta                      |

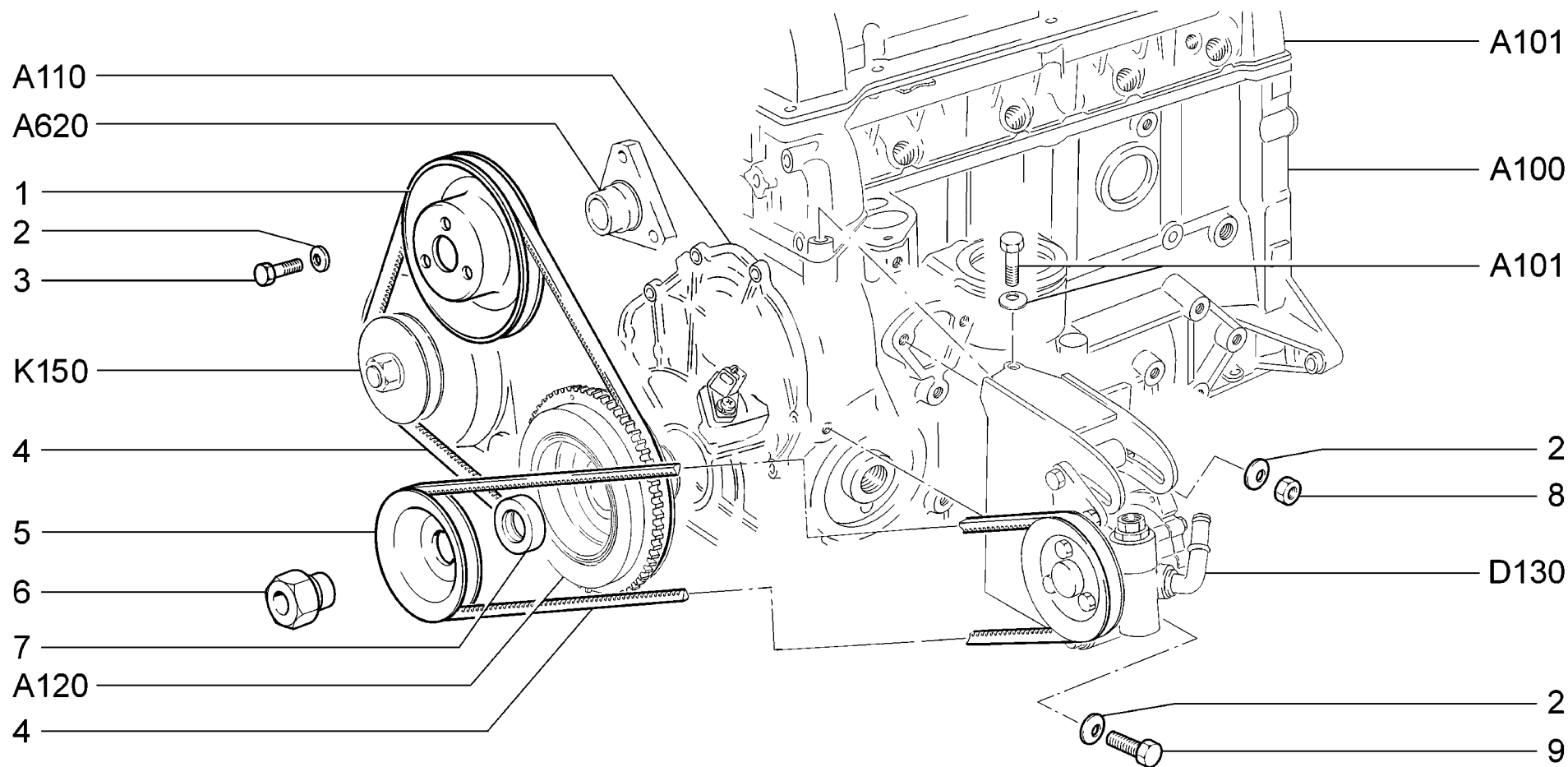
**A620**



|                    |  |                 |
|--------------------|--|-----------------|
| <p><b>A621</b></p> | <p>(40,41)<br/>                 Насос водяной<br/>                 Water pump<br/>                 Pompe à eau<br/>                 Wasserpumpe<br/>                 Bomba de agua</p> | <p>21214-20</p> |
|--------------------|--|-----------------|



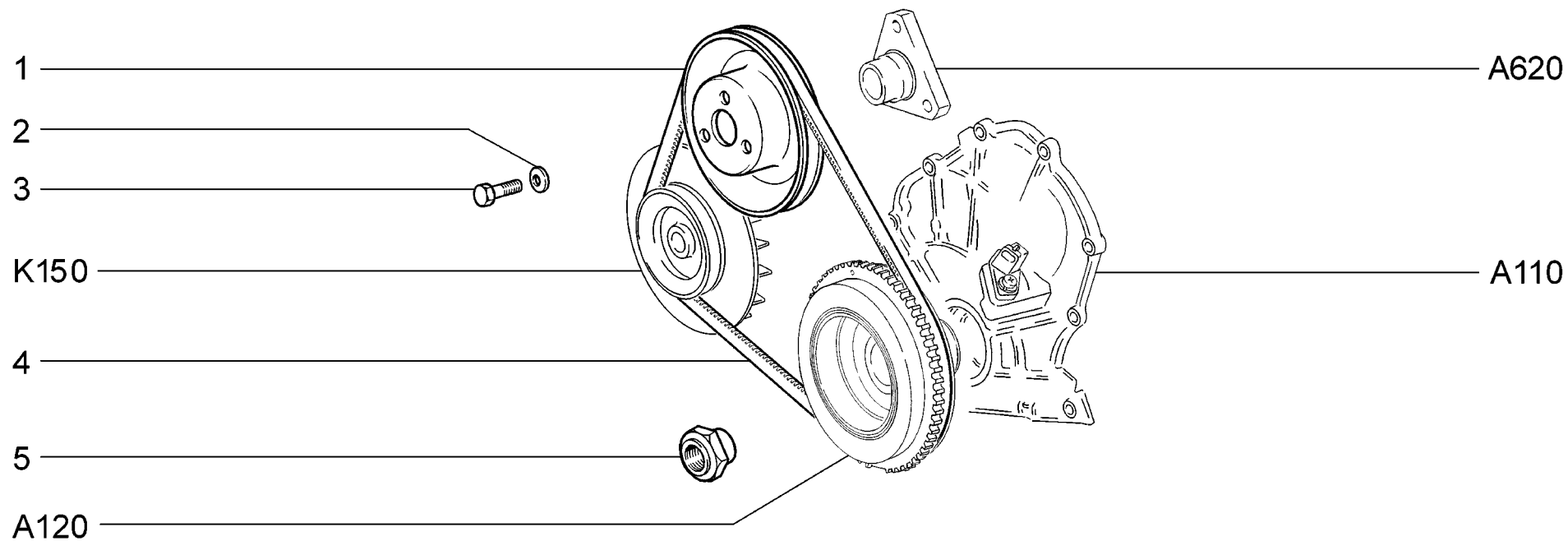
| п.<br>lt. | № изв.<br>Notif. N. | Дата<br>Not.Data | Номер детали<br>Part N. | Применяемость<br>Application | Кол<br>QTY | <b>(RUS)</b> Наименование    | <b>(GB)</b> Description  | <b>(F)</b> Désignation                | <b>(D)</b> Benennung   | <b>(E)</b> Denominación    |
|-----------|---------------------|------------------|-------------------------|------------------------------|------------|------------------------------|--------------------------|---------------------------------------|------------------------|----------------------------|
| 1         |                     |                  | + 21073-1307011-00      |                              | 1          | Насос водяной                | Water pump               | Pompe à eau                           | Wasserpumpe            | Bomba de agua              |
| 2         |                     |                  | 21073-1307030-10        |                              | 1          | Крыльчатка насоса            | Pump impeller            | Turbine de pompe                      | Flügelrad              | Rueda de paletas           |
| 3         |                     |                  | + 21073-1307013-00      |                              | 1          | Сальник водяного насоса      | Oil seal, water pump     | Garniture d'étanchéité de pompe à eau | Dichtring, Wasserpumpe | Retén de bomba de agua     |
| 4         |                     |                  | 21010-1307045-00        |                              | 1          | Крышка насоса                | Pump cover               | Couvercle de pompe                    | Pumpendeckel           | Tapa de bomba              |
| 5         |                     |                  | + 00001-0035461-21      |                              | 1          | Шпилька M10x1,25x20          | StudM10x1.25x20          | GoujonM10x1,25x20                     | StiftM10x1,25x20       | Espárrago M10x1,25x20      |
| 6         |                     |                  | + 21230-1307027-00 ~    |                              | 1          | Подшипник водяного насоса    | Water pump bearing       | Roulement de pompe à eau              | Pumpenwelle            | Cojinete de bomba de agua  |
| 6         |                     |                  | + 21230-1307027-01 ~    |                              | 1          | Подшипник водяного насоса    | Water pump bearing       | Roulement de pompe à eau              | Pumpenwelle            | Cojinete de bomba de agua  |
| 7         |                     |                  | + 00001-0037463-30      |                              | 1          | Винт M6x10 установочный      | Mounting screw M6x10     | Vis de calage M6x10                   | Stellschraube M4x10    | Tornillo M6x10 de ajuste   |
| 8         |                     |                  | 21010-1307024-01        |                              | 1          | Ступица насоса               | Hub, water pump          | Moyeu de pompe à eau                  | Pumpennabe             | Cubo de la bomba           |
| 9         |                     |                  | + 00001-0061008-11      |                              | 4          | Гайка M8                     | Nut M8                   | Ecrou M8                              | Mutter M8              | Tuerca M8                  |
| 10        |                     |                  | + 00001-0011980-73      |                              | 4          | Шайба 8 пружинная коническая | Spring washer 8, tapered | Rondelle à ressort conique 8          | Federscheibe 8         | Arandela 8 elástica cónica |
| 11        |                     |                  | + 00001-0035433-21      |                              | 2          | Шпилька M8x20                | StudM8x20                | GoujonM8x20                           | StiftM8x20             | EspárragoM8x20             |
| 12        |                     |                  | 21010-1307015-00 ~      |                              | 1          | Корпус насоса                | Water pump body          | Corps de pompe                        | Wasserpumpengehäuse    | Cuerpo de bomba            |
| 12        |                     |                  | 21073-1307015-00 ~      |                              | 1          | Корпус насоса                | Water pump body          | Corps de pompe                        | Wasserpumpengehäuse    | Cuerpo de bomba            |
| 13        |                     |                  | + 00001-0035437-21      |                              | 2          | Шпилька M8x35                | StudM8x35                | GoujonM8x35                           | StiftM8x35             | EspárragoM8x35             |
| 14        |                     |                  | + 21214-1307046-00      |                              | 1          | Прокладка                    | Gasket                   | Joint                                 | Dichtung               | Junta                      |



|                    |  |                                      |
|--------------------|--|--------------------------------------|
| <p><b>A630</b></p> | <p>Привод вспомогательных агрегатов<br/>         Accessory drive<br/>         Commandes des organes auxiliaires<br/>         Antrieb der Nebenaggregate<br/>         Mando de accesorios</p> | <p>21214-20<br/>         2131-41</p> |
|--------------------|--|--------------------------------------|

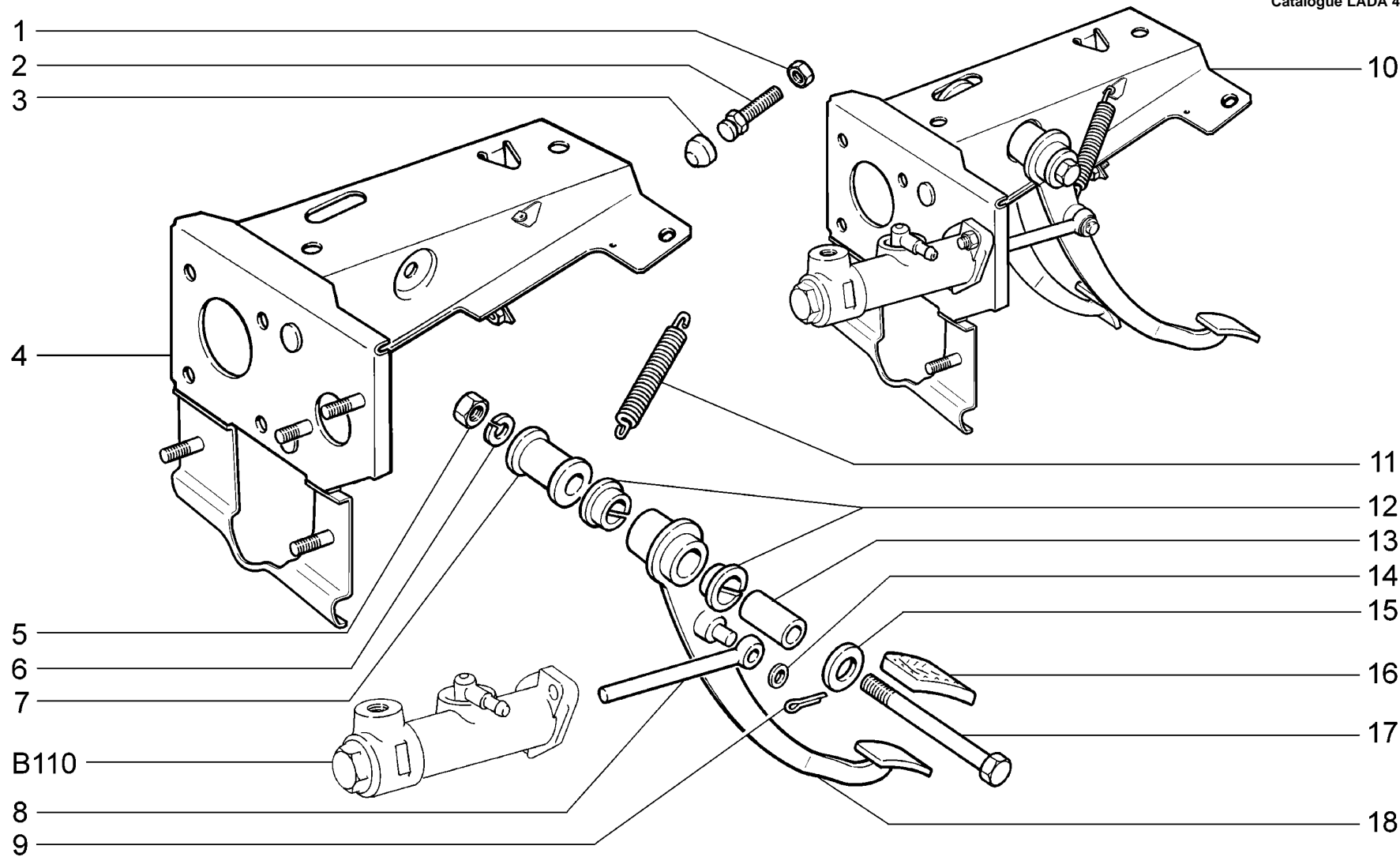
| п.<br>It. | № изв.<br>Notif. N. | Дата<br>Not.Data | Номер детали<br>Part N. | Применяемость<br>Application | Кол<br>QTY | <b>(RUS)</b> Наименование    | <b>(GB)</b> Description    | <b>(F)</b> Désignation                         | <b>(D)</b> Benennung               | <b>(E)</b> Denominación                        |
|-----------|---------------------|------------------|-------------------------|------------------------------|------------|------------------------------|----------------------------|--|------------------------------------|--|
| 1         |                     |                  | + 21010-1308024-00      |                              | 1          | Шкив                         | Pulley                     | Poulie   | Riemenscheibe                      | Polea  |
| 2         |                     |                  | + 00001-0011980-73      |                              | 5          | Шайба 8 пружинная коническая | Spring washer 8, tapered   | Rondelle à ressort conique 8                   | Federscheibe 8                     | Arandela 8 elástica cónica                     |
| 3         |                     |                  | + 00001-0060430-21      |                              | 3          | Болт М8х12                   | Bolt M8x12                 | Boulon M8x12                                   | Schraube M8x12                     | Tornillo M8x12                                 |
| 4         |                     |                  | + 21070-1308020-00 ~    |                              | 2          | Ремень клиновой              | Belt                       | Courroie                                       | Riemen                             | Correa   |
| 4         |                     |                  | + 21070-1308020-01 ~    |                              | 2          | Ремень клиновой              | Belt                       | Courroie                                       | Riemen                             | Correa   |
| 5         |                     |                  | + 21310-3407184-10      |                              | 1          | Шкив насоса гидроусилителя   | Power steering pump pulley | Poulie d'entraînement çde la pompe d'assitance | Pumpenscheibe/hydraulische Lenkung | Polea de la bomba de servodirección hidráulica |
| 6         |                     |                  | + 21214-3407178-00      |                              | 1          | Гайка                        | Nut                        | Ecrou  | Mutter                             | Tuerca   |
| 7         |                     |                  | + 21214-3407192-00      |                              | 1          | Проставка                    | Spacerplate                | Intercalaire                                   | Zwischenstück                      | Inserción                                      |
| 8         |                     |                  | + 00001-0061008-11      |                              | 1          | Гайка М8                     | Nut M8                     | Ecrou M8                                       | Mutter M8                          | Tuerca M8                                      |
| 9         |                     |                  | + 00001-0060438-21      |                              | 1          | Болт М8х30                   | Bolt M8x30                 | Boulon M8x30                                   | Schraube M8x30                     | Tornillo M8x30                                 |

**A630**



|                    |  |  |
|--------------------|--|--|
| <p><b>A631</b></p> | <p>(01-31)(02-30,130,131)<br/>         Привод вспомогательных агрегатов<br/>         Accessory drive<br/>         Commandes des organes auxiliaires<br/>         Antrieb der Nebenaggregate<br/>         Mando de accesorios</p> | <p>21214-20(01)<br/>         2131-41(02)</p> |
|--------------------|--|--|

| п.  | № изв.    | Дата     | Номер детали         | Применяемость | Кол |     |                              |    |                          |   |                              |   |                    |   |                            |
|-----|-----------|----------|----------------------|---------------|-----|-----|------------------------------|----|--------------------------|---|------------------------------|---|--------------------|---|----------------------------|
| It. | Notif. N. | Not.Data | Part N.              | Application   | QTY | RUS | Наименование                 | GB | Description              | F | Désignation                  | D | Benennung          | E | Denominación               |
| 1   |           |          | + 21010-1308024-00   |               | 1   |     | Шкив                         |    | Pulley                   |   | Poulie                       |   | Riemenscheibe      |   | Polea                      |
| 2   |           |          | + 00001-0011980-73   |               | 3   |     | Шайба 8 пружинная коническая |    | Spring washer 8, tapered |   | Rondelle à ressort conique 8 |   | Federscheibe 8     |   | Arandela 8 elástica cónica |
| 3   |           |          | + 00001-0060430-21   |               | 3   |     | Болт М8х12                   |    | Bolt M8x12               |   | Boulon M8x12                 |   | Schraube M8x12     |   | Tornillo M8x12             |
| 4   |           |          | + 21070-1308020-00 ~ |               | 1   |     | Ремень клиновой              |    | Belt                     |   | Courroie                     |   | Riemen             |   | Correa                     |
| 4   |           |          | + 21070-1308020-01 ~ |               | 1   |     | Ремень клиновой              |    | Belt                     |   | Courroie                     |   | Riemen             |   | Correa                     |
| 5   |           |          | + 21050-1005054-00   |               | 1   |     | Гайка коленвала              |    | Crankshaftnut            |   | Ecrou de vilebrequin         |   | Kurbelwellenmutter |   | Tuerca                     |

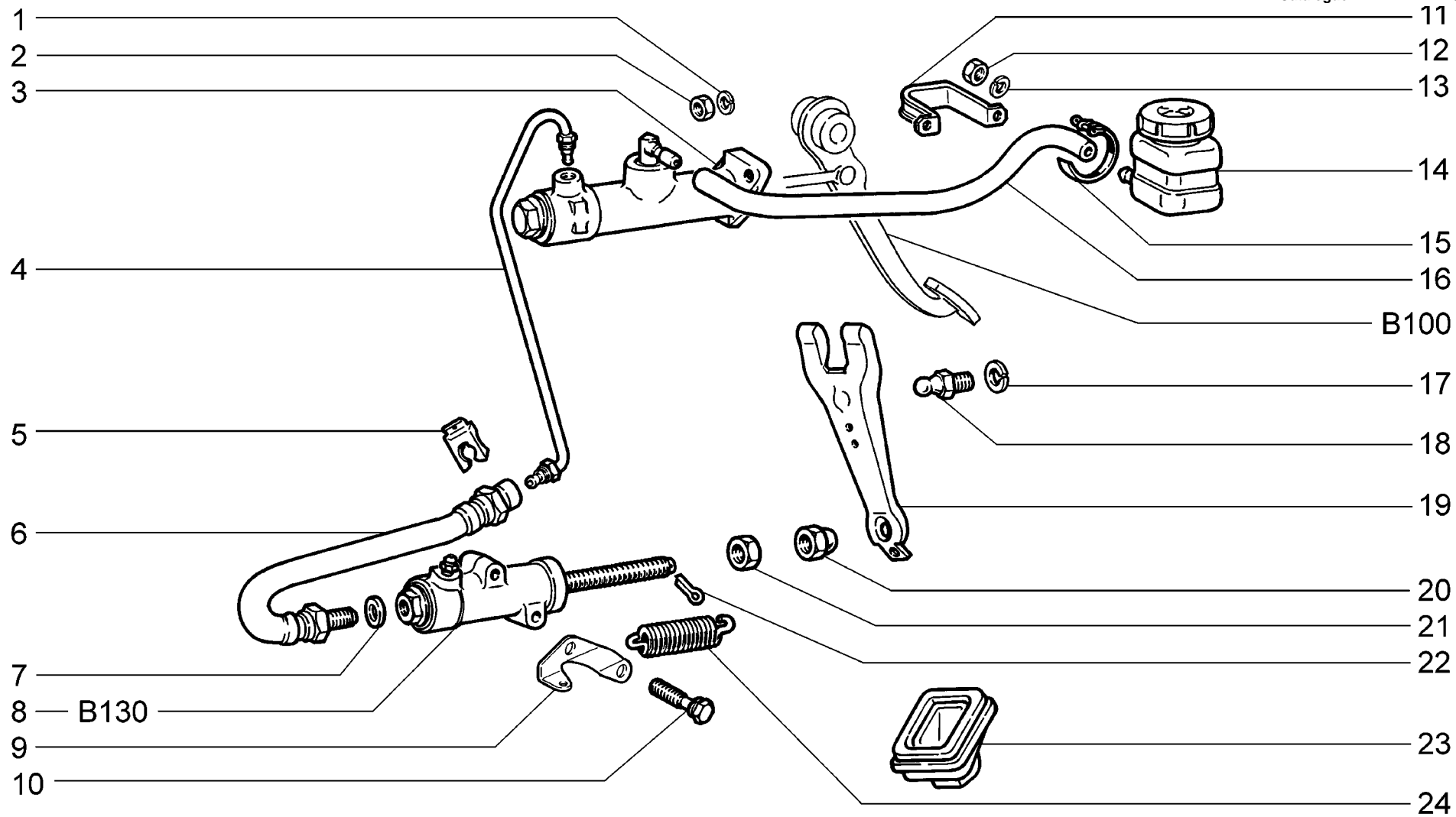


**B100**

Механизм управления сцеплением  
 Clutch control mechanism  
 Mécanisme de contrôle d'embrayage  
 Kupplungsbetätigung  
 Mecanismo de mando del embrague

21214-20  
 2131-41

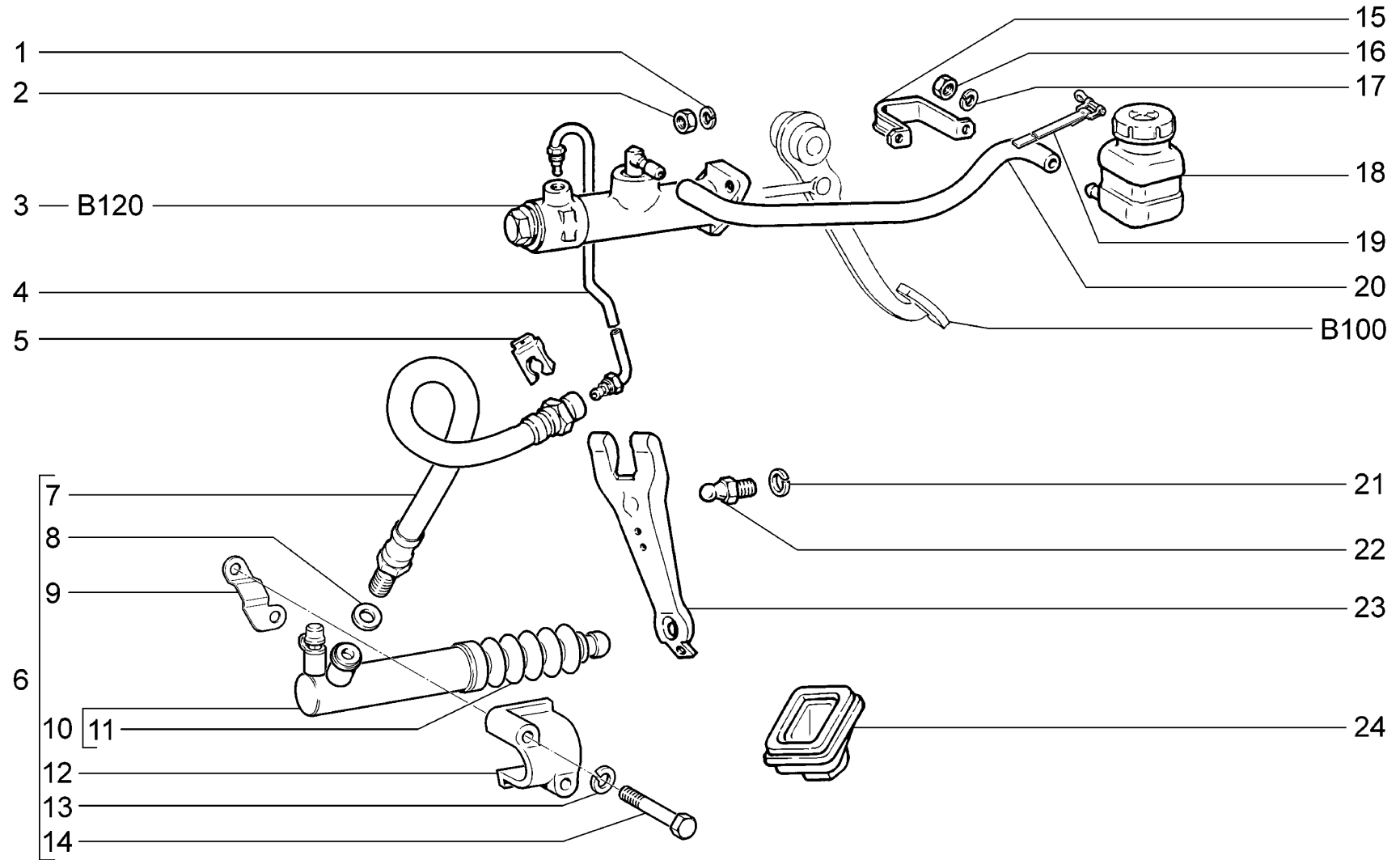
| п.<br>It. | № изв.<br>Notif. N. | Дата<br>Not.Data | Номер детали<br>Part N. | Применяемость<br>Application | Кол<br>QTY | <b>RUS</b> Наименование                      | <b>GB</b> Description                    | <b>F</b> Désignation                          | <b>D</b> Benennung                           | <b>E</b> Denominación                              |
|-----------|---------------------|------------------|-------------------------|------------------------------|------------|--|--|---|--|--|
| 1         |                     |                  | +00001-0007259-11       |                              | 1          | Гайка М6 низкая                              | Thin nut M6                              | Ecrou bas M6                                  | Flachmutter M6                               | Tuerca M6 baja                                     |
| 2         |                     |                  | +21010-1602100-00       |                              | 1          | Винт ограничительный                         | Limiting screw                           | Vis de butée                                  | Anschlagschraube                             | Tornillo limitador                                 |
| 3         |                     |                  | +21010-1602102-00       |                              | 1          | Колпачок                                     | Cap                                      | Capuchon                                      | Kappe  | Casquete   |
| 4         |                     |                  | +21213-1602063-00       |                              | 1          | Кронштейн                                    | Bracket                                  | Support                                       | Träger                                       | Soporte  |
| 5         |                     |                  | +00001-0061036-11       |                              | 1          | Гайка М12х1,25 низкая                        | Thin nut M12x1.25                        | Ecrou bas M12x1,25                            | Flachmutter M12x1,25                         | Tuerca M12x1,25 baja                               |
| 6         |                     |                  | +00001-0005170-70       |                              | 1          | Шайба 12 пружинная                           | Spring washer 12                         | Rondelle élastique 12                         | Federscheibe 12                              | Arandela 12 elástica                               |
| 7         |                     |                  | +21030-1602078-00       |                              | 1          | Втулка дистанционная                         | Distance sleeve                          | Douille entretoise                            | Distanzhülse                                 | Buje espaciador                                    |
| 8         |                     |                  | +21030-1602568-00       |                              | 1          | Толкатель                                    | Pushrod                                  | Poussoir                                      | Stößel                                       | Empujador  |
| 8         |                     |                  | +21214-1602568-00       | (40,41)                      | 1          | Толкатель                                    | Pushrod                                  | Poussoir                                      | Stößel                                       | Empujador  |
| 9         |                     |                  | +00001-0007343-01       |                              | 1          | Шплинт 2х20                                  | Split pin 2x20                           | Goupille 2x20                                 | Splint 2x20                                  | Clavija 2x20                                       |
| 10        |                     |                  | +21213-1602006-10       |                              | 1          | Педали с кронштейном и гл. цилиндром в сборе | Pedals, bracket and master cylinder assy | Pédales avec le support et le maître-cylindre | Pedale mit Halter und Hauptzylinder komplett | Conjunto de los pedales con soporte y cilindro mae |
| 10        |                     |                  | +21214-1602006-00       | (40,41)                      | 1          | Педали с кронштейном и гл. цилиндром в сборе | Pedals, bracket and master cylinder assy | Pédales avec le support et le maître-cylindre | Pedale mit Halter und Hauptzylinder komplett | Conjunto de los pedales con soporte y cilindro mae |
| 11        |                     |                  | +21010-1602094-00       |                              | 1          | Пружина оттяжная                             | Retracting spring                        | Ressort de rappel                             | Feder  | Muelle   |
| 12        |                     |                  | +21010-1602072-00       |                              | 2          | Втулка наружная                              | Outerbush                                | Douille extérieure                            | Außenhülse                                   | Buje exterior                                      |
| 13        |                     |                  | +21010-1602069-00       |                              | 1          | Втулка внутренняя                            | Innerbush                                | Douille intérieure                            | Innenbuchse                                  | Buje interior                                      |
| 14        |                     |                  | +00001-0026386-01       |                              | 1          | Шайба 10                                     | Washer 10                                | Rondelle 10                                   | Scheibe 10                                   | Arandela 10  |
| 15        |                     |                  | +21030-1602084-00       |                              | 1          | Шайба  | Washer                                   | Rondelle                                      | Scheibe                                      | Arandela   |
| 16        |                     |                  | +21010-1602048-00       |                              | 1          | Накладка педали                              | Pedalpad                                 | Couvre-pédale                                 | Pedalauflage                                 | Goma de pedal                                      |
| 17        |                     |                  | +00001-0055422-21       |                              | 1          | Болт М12х1,25х160                            | Bolt M12x1.25x160                        | Boulon M12x1,25x160                           | Schraube M12x1,25x160                        | Tornillo M12x1,25x160                              |
| 18        |                     |                  | +21030-1602010-00       |                              | 1          | Педал сцепления                              | Clutch pedal                             | Pédale d'embrayage                            | Kupplungspedal                               | Pedal de embrague                                  |



|                    |   |                             |
|--------------------|---|-----------------------------|
| <p><b>B110</b></p> | <p>Привод сцепления<br/>Clutch drive<br/>Commande d'embrayage<br/>Kupplungs-Hydraulik<br/>Mando de embrague</p> | <p>21214-20<br/>2131-41</p> |
|--------------------|---|-----------------------------|

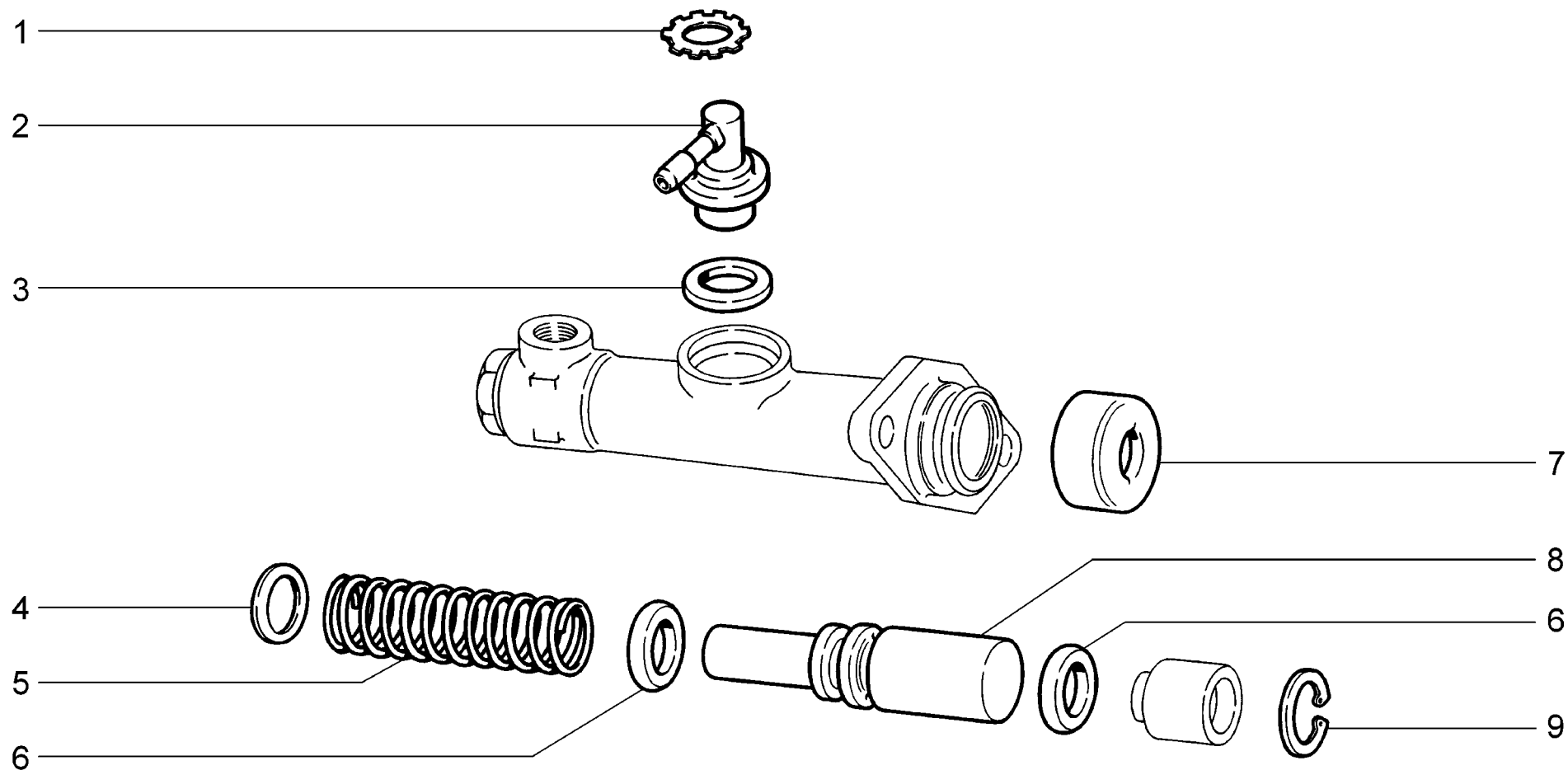


| п. № изв. Дата         | Номер детали | Применяемость     | Кол | RUS | Наименование               | GB | Description                      | F | Désignation                      | D | Benennung              | E | Denominación                      |
|------------------------|--------------|-------------------|-----|-----|----------------------------|----|----------------------------------|---|----------------------------------|---|------------------------|---|-----------------------------------|
| It. Notif. N. Not.Data | Part N.      | Application       | QTY |     |                            |    |                                  |   |                                  |   |                        |   |                                   |
| 1                      |              | +00001-0005166-70 |     | 2   | Шайба 8 пружинная          |    | Spring washer 8                  |   | Rondelle élastique 8             |   | Federscheibe 8         |   | Arandela 8 elástica               |
| 2                      |              | +00001-0061008-11 |     | 2   | Гайка М8                   |    | Nut M8                           |   | Ecrou M8                         |   | Mutter M8              |   | Tuerca M8                         |
| 3                      |              | +21210-1602610-00 |     | 1   | Цилиндр главный            |    | Master cylinder                  |   | Maître-cylindre                  |   | Hauptzylinder          |   | Cilindro maestro                  |
| 4                      |              | +21213-1602602-00 |     | 1   | Трубка привода сцепления   |    | Pipe                             |   | Tube                             |   | Rohr                   |   | Tubo                              |
| 5                      |              | +21010-3506073-00 |     | 1   | Скоба                      |    | Clamp                            |   | Etrier                           |   | Klammer                |   | Grapa                             |
| 6                      |              | +21010-1602590-00 |     | 1   | Шланг привода сцепления    |    | Hose                             |   | Durit                            |   | Schlauch               |   | Manguera                          |
| 7                      |              | +21010-1602596-00 |     | 1   | Прокладка                  |    | Gasket                           |   | Joint                            |   | Dichtung               |   | Junta                             |
| 8                      |              | +21010-1602510-00 |     | 1   | Цилиндр привода сцепления  |    | Slave cylinder, clutch operation |   | Cylindre de commande d'embrayage |   | Kupplungszyylinder     |   | Cilindro de mando de embrague     |
| 9                      |              | +21010-1602157-01 |     | 1   | Скоба пружины              |    | Clamp                            |   | Etrier de ressort                |   | Bügel                  |   | Grapa de muelle                   |
| 10                     |              | +00001-0038268-11 |     | 2   | Болт М8х45                 |    | Bolt M8x45                       |   | Boulon M8x45                     |   | Schraube M8x45         |   | Tornillo M8x45                    |
| 11                     |              | +21210-1602574-00 |     | 1   | Хомут                      |    | Clip                             |   | Collier                          |   | Schelle                |   | Abrazadera                        |
| 12                     |              | +00001-0058962-11 |     | 2   | Гайка М6                   |    | Nut M6                           |   | Ecrou M6                         |   | Mutter M6              |   | Tuerca M6                         |
| 13                     |              | +00001-0005164-70 |     | 2   | Шайба 6 пружинная          |    | Spring washer 6                  |   | Rondelle élastique 6             |   | Federscheibe 6         |   | Arandela 6 elástica               |
| 14                     |              | +21010-1602560-00 |     | 1   | Бачок                      |    | Brake fluid reservoir            |   | Réservoir                        |   | Behälter               |   | Depósito                          |
| 15                     |              | +00001-0021700-90 |     | 2   | Хомут 16 ленточный         |    | Retaining strap 16               |   | Collier à ruban 16               |   | Bandschelle 16 mm d    |   | Abrazadera 16 de cinta            |
| 16                     |              | +21210-1602575-00 |     | 1   | Шланг 400 мм               |    | Hose 400 mm                      |   | Tuyau 400 mm                     |   | Schlauch 400 mm        |   | Manguera 400 mm                   |
| 17                     |              | +00001-0005168-70 |     | 1   | Шайба 10 пружинная         |    | Spring washer 10                 |   | Rondelle élastique 10            |   | Federscheibe 10        |   | Arandela 10 elástica              |
| 18                     |              | +21010-1601215-00 |     | 1   | Опора вилки шаровая        |    | Ball socket                      |   | Rotule de fourchette             |   | Kugelzapfen            |   | Bolaapoyo                         |
| 19                     |              | +21010-1601200-00 |     | 1   | Вилка выключения сцепления |    | Clutch release fork              |   | Fourchette de débrayage          |   | Kupplungsgabel         |   | Horquilla de embrague             |
| 20                     |              | +21010-1602524-00 |     | 1   | Гайка регулировочная       |    | Adjuster nut                     |   | Ecrou de réglage                 |   | Stellmutter            |   | Tuerca de regulación              |
| 21                     |              | +00001-0061023-11 |     | 1   | Гайка М8 низкая            |    | Thin nut M8                      |   | Ecrou bas M8                     |   | Flachmutter M8         |   | Tuerca M8 baja                    |
| 22                     |              | +00001-0007342-01 |     | 1   | Шплинт 2х15                |    | Split pin 2x15                   |   | Goupille 2x15                    |   | Splint 2x15            |   | Clavija 2x15                      |
| 23                     |              | +21010-1601211-00 |     | 1   | Чехол вилки сцепления      |    | Boot, fork                       |   | Gaine de fourchette de débrayage |   | Ausrückgabelmanschette |   | Funda de la horquilla de embrague |
| 24                     |              | +21010-1602155-00 |     | 1   | Пружина                    |    | Spring                           |   | Ressort                          |   | Feder                  |   | Muelle                            |



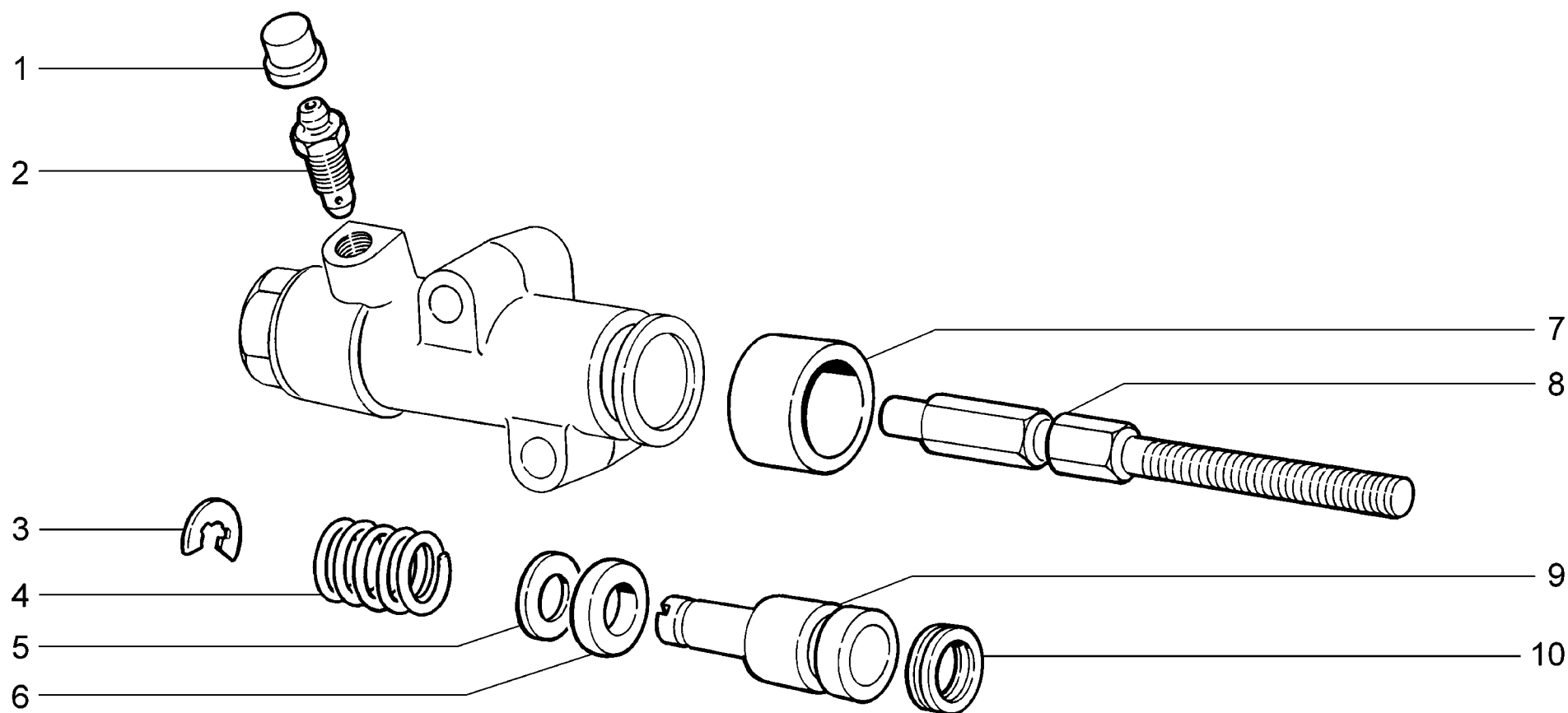
|                    |  |                 |
|--------------------|--|-----------------|
| <p><b>B111</b></p> | <p>(40,41)<br/>                 Привод сцепления<br/>                 Clutch drive<br/>                 Commande d'embrayage<br/>                 Kupplungs-Hydraulik<br/>                 Mando de embrague</p> | <p>21214-20</p> |
|--------------------|--|-----------------|

| п.<br>It. | № изв.<br>Notif. N. | Дата<br>Not.Data | Номер детали<br>Part N. | Применяемость<br>Application | Кол<br>QTY | <b>(RUS)</b> Наименование  | <b>(GB)</b> Description          | <b>(F)</b> Désignation           | <b>(D)</b> Benennung   | <b>(E)</b> Denominación           |
|-----------|---------------------|------------------|-------------------------|------------------------------|------------|----------------------------|----------------------------------|----------------------------------|------------------------|-----------------------------------|
| 1         |                     |                  | +00001-0005166-70       |                              | 2          | Шайба 8 пружинная          | Spring washer 8                  | Rondelle élastique 8             | Federscheibe 8         | Arandela 8 elástica               |
| 2         |                     |                  | +00001-0061008-11       |                              | 2          | Гайка М8                   | Nut M8                           | Ecrou M8                         | Mutter M8              | Tuerca M8                         |
| 3         |                     |                  | +21210-1602610-00       |                              | 1          | Цилиндр главный            | Master cylinder                  | Maître-cylindre                  | Hauptzylinder          | Cilindro maestro                  |
| 4         |                     |                  | +21214-1602602-00       |                              | 1          | Трубка привода сцепления   | Pipe                             | Tube                             | Rohr                   | Tubo                              |
| 5         |                     |                  | +21010-3506073-00       |                              | 1          | Скоба                      | Clamp                            | Etrier                           | Klammer                | Grapa                             |
| 6         |                     |                  | +21230-1602507-00       |                              | 1          | Цилиндр привода сцепления  | Slave cylinder, clutch operation | Cylindre de commande d'embrayage | Kupplungszyylinder     | Cilindro de mando de embrague     |
| 7         |                     |                  | +21010-1602590-00       |                              | 1          | Шланг привода сцепления    | Hose                             | Durit                            | Schlauch               | Manguera                          |
| 8         |                     |                  | +21010-1602596-00       |                              | 1          | Прокладка                  | Gasket                           | Joint                            | Dichtung               | Junta                             |
| 9         |                     |                  | +21230-1602494-00       |                              | 1          | Пластина                   | Plate                            | Plaque                           | Platte                 | Placa                             |
| 10        |                     |                  | +21230-1602510-01       |                              | 1          | Цилиндр привода сцепления  | Slave cylinder, clutch operation | Cylindre de commande d'embrayage | Kupplungszyylinder     | Cilindro de mando de embrague     |
| 11        |                     |                  | +21230-1602518-00       |                              | 1          | Чехол защитный             | Gaiter                           | Soufflet de protection           | Schutzhülle            | Fundaprotectora                   |
| 12        |                     |                  | +21230-1602492-00       |                              | 1          | Кронштейн                  | Bracket                          | Support                          | Träger                 | Soporte                           |
| 13        |                     |                  | +00001-0005166-70       |                              | 2          | Шайба 8 пружинная          | Spring washer 8                  | Rondelle élastique 8             | Federscheibe 8         | Arandela 8 elástica               |
| 14        |                     |                  | +00001-0060442-21       |                              | 2          | Болт М8х50                 | Bolt M8x50                       | Boulon M8x50                     | Schraube M8x50         | Tornillo M8x50                    |
| 15        |                     |                  | +21210-1602574-00       |                              | 1          | Хомут                      | Clip                             | Collier                          | Schelle                | Abrazadera                        |
| 16        |                     |                  | +00001-0058962-11       |                              | 2          | Гайка М6                   | Nut M6                           | Ecrou M6                         | Mutter M6              | Tuerca M6                         |
| 17        |                     |                  | +00001-0005164-70       |                              | 2          | Шайба 6 пружинная          | Spring washer 6                  | Rondelle élastique 6             | Federscheibe 6         | Arandela 6 elástica               |
| 18        |                     |                  | +21010-1602560-00       |                              | 1          | Бачок                      | Brake fluid reservoir            | Réservoir                        | Behälter               | Depósito                          |
| 19        |                     |                  | +00001-0021700-90       |                              | 2          | Хомут 16 ленточный         | Retaining strap 16               | Collier à ruban 16               | Bandschelle 16 mm d    | Abrazadera 16 de cinta            |
| 20        |                     |                  | +21210-1602575-00       |                              | 1          | Шланг 400 мм               | Hose 400 mm                      | Tuyau 400 mm                     | Schlauch 400 mm        | Manguera 400 mm                   |
| 21        |                     |                  | +00001-0005168-70       |                              | 1          | Шайба 10 пружинная         | Spring washer 10                 | Rondelle élastique 10            | Federscheibe 10        | Arandela 10 elástica              |
| 22        |                     |                  | +21010-1601215-00       |                              | 1          | Опора вилки шаровая        | Ball socket                      | Rotule de fourchette             | Kugelzapfen            | Bolaapoyo                         |
| 23        |                     |                  | +21010-1601200-00       |                              | 1          | Вилка выключения сцепления | Clutch release fork              | Fourchette de débrayage          | Kupplungsgabel         | Horquilla de embrague             |
| 24        |                     |                  | +21010-1601211-00       |                              | 1          | Чехол вилки сцепления      | Boot, fork                       | Gaine de fourchette de débrayage | Ausrückgabelmanschette | Funda de la horquilla de embrague |



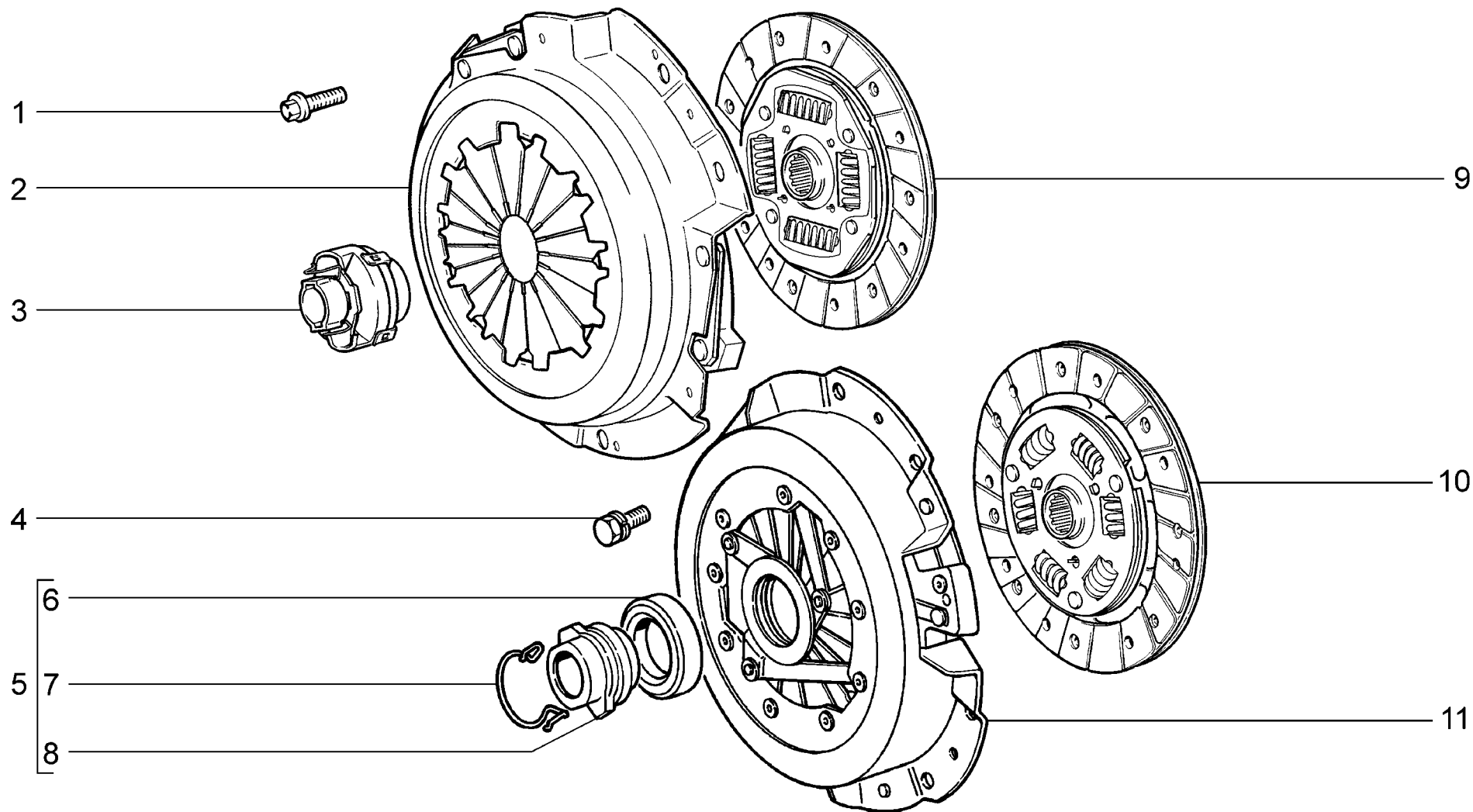
|                    |   |  |
|--------------------|---|--|
| <p><b>B120</b></p> | <p>Цилиндр главный сцепления<br/>                 Main clutch cylinder<br/>                 Cylindre-émetteur de débrayage<br/>                 Kupplungshauptzylinder<br/>                 Cilindro maestro del embrague</p> | <p>21214-20<br/>                 2131-41</p> |
|--------------------|---|--|

| п.  | № изв.    | Дата     | Номер детали       | Применяемость | Кол | RUS | Наименование      | GB | Description    | F | Désignation            | D | Benennung       | E | Denominación           |
|-----|-----------|----------|--------------------|---------------|-----|-----|-------------------|----|----------------|---|------------------------|---|-----------------|---|------------------------|
| lt. | Notif. N. | Not.Data | Part N.            | Application   | QTY |     |                   |    |                |   |                        |   |                 |   |                        |
| 1   |           |          | + 21010-3505094-00 |               | 1   |     | Шайба стопорная   |    | Lockwasher     |   | Rondelle d'arrêt       |   | Sicherungsblech |   | Arandela de fijación   |
| 2   |           |          | + 21012-3505090-00 |               | 1   |     | Штуцер            |    | Union          |   | Raccord                |   | Stutzen         |   | Racor                  |
| 3   |           |          | + 21010-3505092-00 |               | 1   |     | Прокладка штуцера |    | Gasket         |   | Joint de raccord       |   | Stutzendichtung |   | Junta del racor        |
| 4   |           |          | + 21010-1602618-00 |               | 1   |     | Прокладка         |    | Gasket         |   | Joint                  |   | Dichtung        |   | Junta                  |
| 5   |           |          | + 21010-1602620-00 |               | 1   |     | Пружина           |    | Spring         |   | Ressort                |   | Feder           |   | Muelle                 |
| 6   |           |          | + 21010-1602516-00 |               | 2   |     | Уплотнитель       |    | Grommet        |   | Joint d'étanchéité     |   | Dichtung        |   | Empaquetadura          |
| 7   |           |          | + 21010-1602550-00 |               | 1   |     | Колпачок защитный |    | Protective cap |   | Capuchon de protection |   | Schutzkappe     |   | Casquete de protección |
| 8   |           |          | + 21010-1602546-00 |               | 1   |     | Поршень           |    | Piston         |   | Piston                 |   | Kolben          |   | Pistón                 |
| 9   |           |          | + 00001-0010578-76 |               | 2   |     | Кольцо упорное 20 |    | Thrust ring 20 |   | Baguedebutée20         |   | Seegerring20    |   | Anillo de tope 20      |



|                    |   |                                      |
|--------------------|---|--------------------------------------|
| <p><b>B130</b></p> | <p>Цилиндр привода выключения сцепления<br/>         Clutch release drive cylinder<br/>         Cylindre-récepteur de commande de débrayage<br/>         Kupplungsausrückzylinder<br/>         Cilindro de mando de desembrague</p> | <p>21214-20<br/>         2131-41</p> |
|--------------------|---|--------------------------------------|

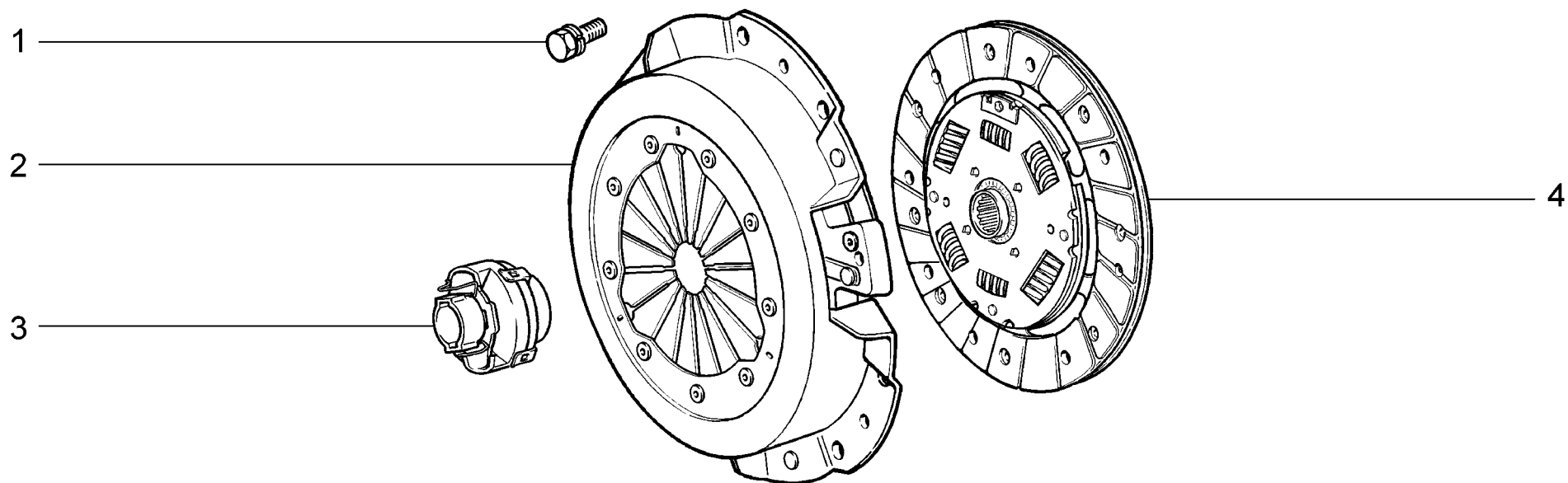
| п.<br>It. | № изв.<br>Notif. N. | Дата<br>Not.Data | Номер детали<br>Part N. | Применяемость<br>Application | Кол<br>QTY | <b>(RUS)</b> Наименование | <b>(GB)</b> Description | <b>(F)</b> Désignation | <b>(D)</b> Benennung | <b>(E)</b> Denominación |
|-----------|---------------------|------------------|-------------------------|------------------------------|------------|---------------------------|-------------------------|------------------------|----------------------|-------------------------|
| 1         |                     |                  | + 21010-1602592-00      |                              | 1          | Колпачок штуцера          | Cap, union              | Capuchon de raccord    | Kappe                | Casquete de racor       |
| 2         |                     |                  | + 21010-1602591-00      |                              | 1          | Штуцер шланга             | Union, hose             | Raccord de durit       | Schlauchstutzen      | Racor de tubo flexible  |
| 3         |                     |                  | + 00001-0010879-76      |                              | 1          | Шайба 7 стопорная         | Lock washer 7           | Rondelle d'arrêt 7     | Sicherungsblech7     | Arandela 7 de fijación  |
| 4         |                     |                  | + 21010-3502102-00      |                              | 1          | Пружина                   | Spring                  | Ressort                | Feder                | Muelle                  |
| 5         |                     |                  | + 21010-1602511-00      |                              | 1          | Шайба опорная             | Thrust washer           | Rondelle d'appui       | Scheibe              | Arandela de apoyo       |
| 6         |                     |                  | + 21010-1602516-00      |                              | 1          | Уплотнитель               | Grommet                 | Joint d'étanchéité     | Dichtung             | Empaquetadura           |
| 7         |                     |                  | + 21010-1602518-00      |                              | 1          | Колпачок                  | Cap                     | Capuchon               | Kappe                | Casquete                |
| 8         |                     |                  | + 21010-1602520-00      |                              | 1          | Толкатель вилки           | Pushrod, fork           | Poussoir de fourchette | Gabelstößelstange    | Empujador de horquilla  |
| 9         |                     |                  | + 21010-1602521-00      |                              | 1          | Поршень                   | Piston                  | Piston                 | Kolben               | Pistón                  |
| 10        |                     |                  | + 21010-3505033-00      |                              | 1          | Кольцо уплотнительное     | Sealing ring            | Bagued'étanchéité      | Dichtring            | Anillo de empaquetadura |



|                    |   |                 |
|--------------------|---|-----------------|
| <p><b>B140</b></p> | <p>Сцепление<br/>Clutch<br/>Embrayage<br/>Kupplung<br/>Embrague</p> | <p>21214-20</p> |
|--------------------|---|-----------------|

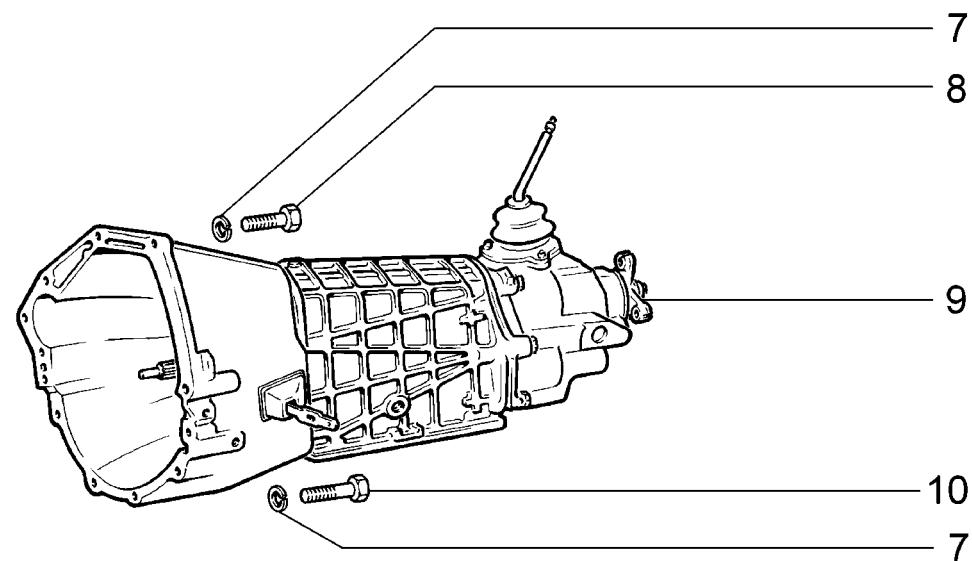
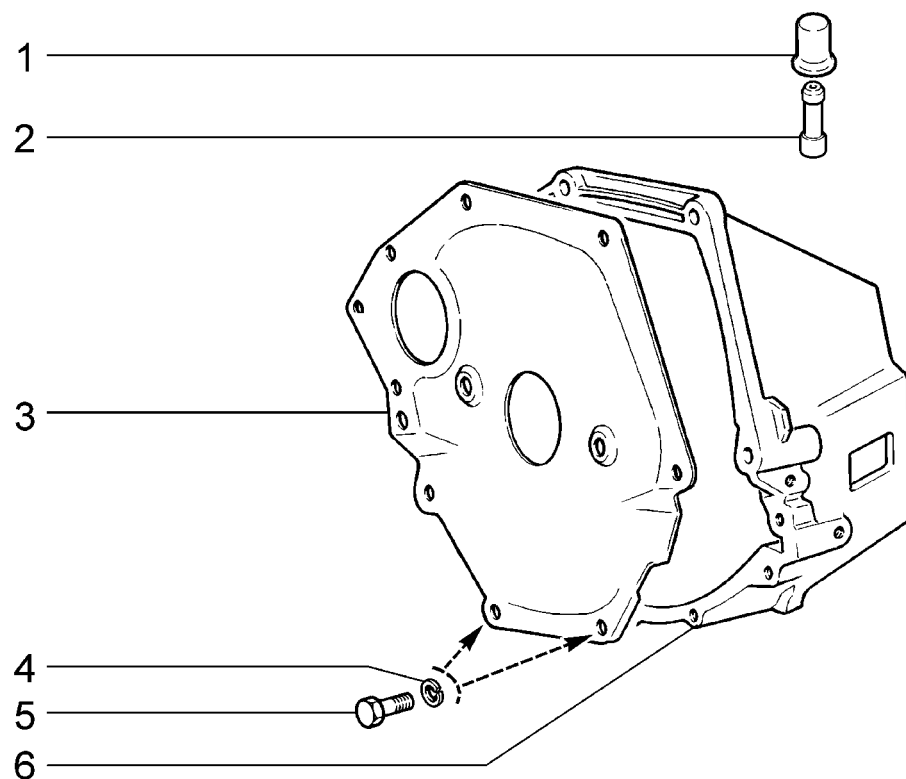


| п.<br>It. | № изв.<br>Notif. N. | Дата<br>Not.Data | Номер детали<br>Part N. | Применяемость<br>Application | Кол<br>QTY | <b>(RUS)</b> Наименование | <b>(GB)</b> Description | <b>(F)</b> Désignation | <b>(D)</b> Benennung | <b>(E)</b> Denominación       |
|-----------|---------------------|------------------|-------------------------|------------------------------|------------|---------------------------|-------------------------|------------------------|----------------------|-------------------------------|
| 1         |                     |                  | + 21080-1601207-00      | (40,41)                      | 6          | Болт                      | Bolt                    | Boulon                 | Schraube             | Tornillo                      |
| 2         |                     |                  | + 21233-1601085-00      | (40,41)                      | 1          | Диск сцепления ведущий    | Pressure plate          | Mécanisme d'embrayage  | Kupplungsdruckplatte | Mecanismo de embrague         |
| 3         |                     |                  | + 21233-1601180-00      | (40,41)                      | 1          | Муфта сцепления в сборе   | Release bearing assy    | Butéede débrayage      | Kupplung             | Collarín de embrague conjunto |
| 4         |                     |                  | + 00001-0038258-21      |                              | 6          | Болт М8х20                | Bolt M8x20              | Boulon M8x20           | Schraube M8x20       | Tornillo M8x20                |
| 5         |                     |                  | + 21010-1601180-00      |                              | 1          | Муфта сцепления в сборе   | Release bearing assy    | Butéede débrayage      | Kupplung             | Collarín de embrague conjunto |
| 6         |                     |                  | + 21010-1601182-01 ~    |                              | 1          | Подшипник сцепления       | Release bearing         | Roulement de débrayage | Ausrücklager         | Cojinete de embrague          |
| 6         |                     |                  | + 21010-1601182-03 ~    |                              | 1          | Подшипник сцепления       | Release bearing         | Roulement de débrayage | Ausrücklager         | Cojinete de embrague          |
| 7         |                     |                  | + 21010-1601188-00      |                              | 1          | Пружина                   | Spring                  | Ressort                | Feder                | Muelle                        |
| 8         |                     |                  | + 21010-1601185-00      |                              | 1          | Муфта сцепления           | Release bearing         | Manchon                | Kupplung             | Collarín de embrague          |
| 9         |                     |                  | + 21233-1601130-00      | (40,41)                      | 1          | Диск сцепления ведомый    | Clutch disc             | Disque d'embrayage     | Kupplungsscheibe     | Disco embrague                |
| 10        |                     |                  | + 21213-1601130-00      |                              | 1          | Диск сцепления ведомый    | Clutch disc             | Disque d'embrayage     | Kupplungsscheibe     | Disco embrague                |
| 11        |                     |                  | + 21210-1601085-00      |                              | 1          | Диск сцепления ведущий    | Pressure plate          | Mécanisme d'embrayage  | Kupplungsdruckplatte | Mecanismo de embrague         |



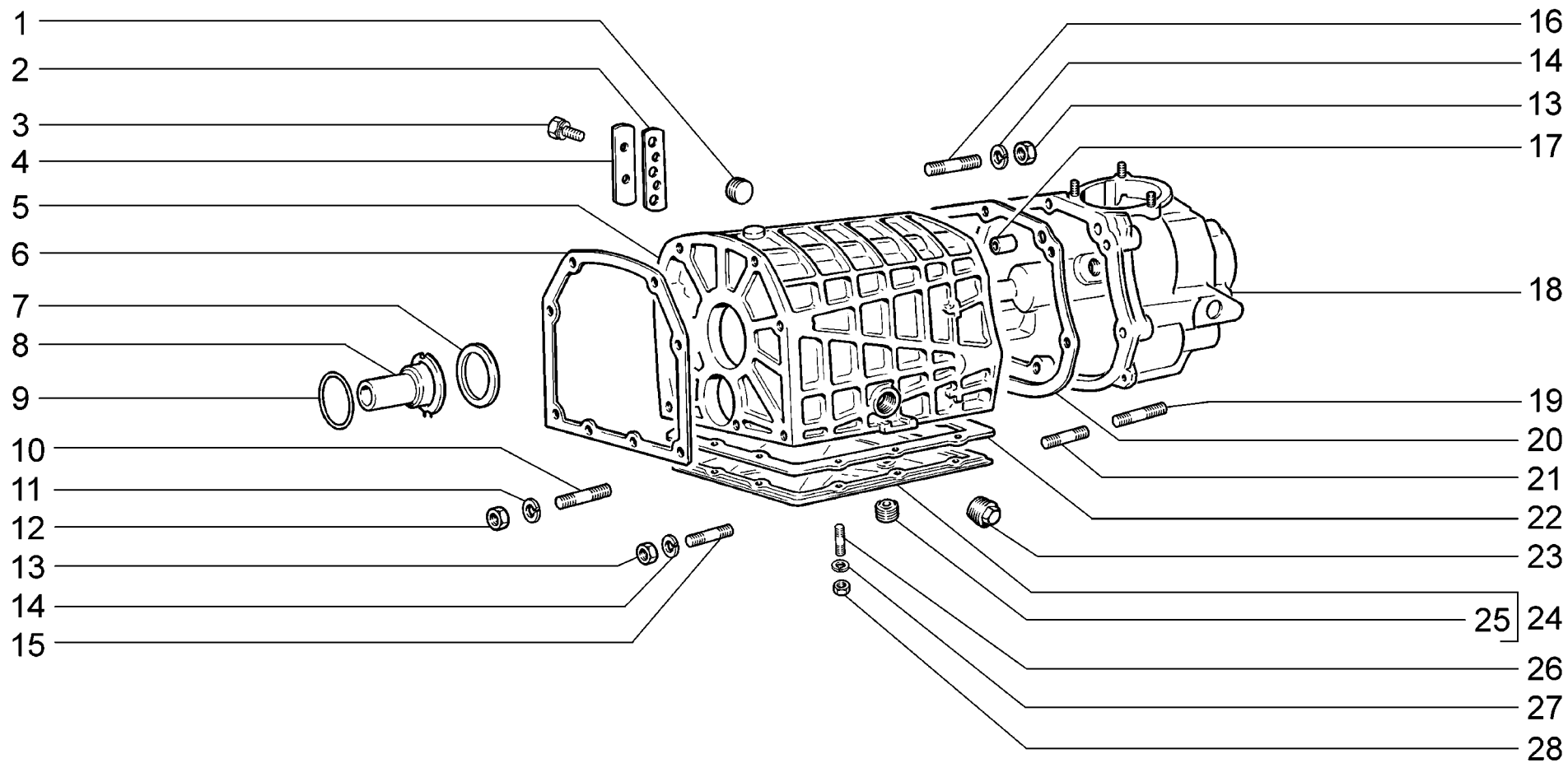
|             |  |         |
|-------------|--|---------|
| <b>B141</b> | Сцепление<br>Clutch<br>Embrayage<br>Kupplung<br>Embrague | 2131-41 |
|-------------|--|---------|

| п.  | № изв.    | Дата     | Номер детали      | Применяемость | Кол |                 |              |    |                      |   |                       |   |                      |   |                                 |
|-----|-----------|----------|-------------------|---------------|-----|-----------------|--------------|----|----------------------|---|-----------------------|---|----------------------|---|---------------------------------|
| It. | Notif. N. | Not.Data | Part N.           | Application   | QTY | RUS             | Наименование | GB | Description          | F | Désignation           | D | Benennung            | E | Denominación                    |
| 1   |           |          | +00001-0038258-21 |               | 6   | Болт            | M8x20        |    | Bolt M8x20           |   | Boulon M8x20          |   | Schraube M8x20       |   | Tornillo M8x20                  |
| 2   |           |          | +21230-1601085-00 |               | 1   | Диск сцепления  | ведущий      |    | Pressure plate       |   | Mécanisme d'embrayage |   | Kupplungsdruckplatte |   | Mecanismo de embrague           |
| 3   |           |          | +21230-1601180-00 |               | 1   | Муфта сцепления | в сборе      |    | Release bearing assy |   | Butéededébrayage      |   | Kupplung             |   | Collarín de embrague enconjunto |
| 4   |           |          | +21230-1601130-00 |               | 1   | Диск сцепления  | ведомый      |    | Clutch disc          |   | Disque d'embrayage    |   | Kupplungsscheibe     |   | Disco embrague                  |



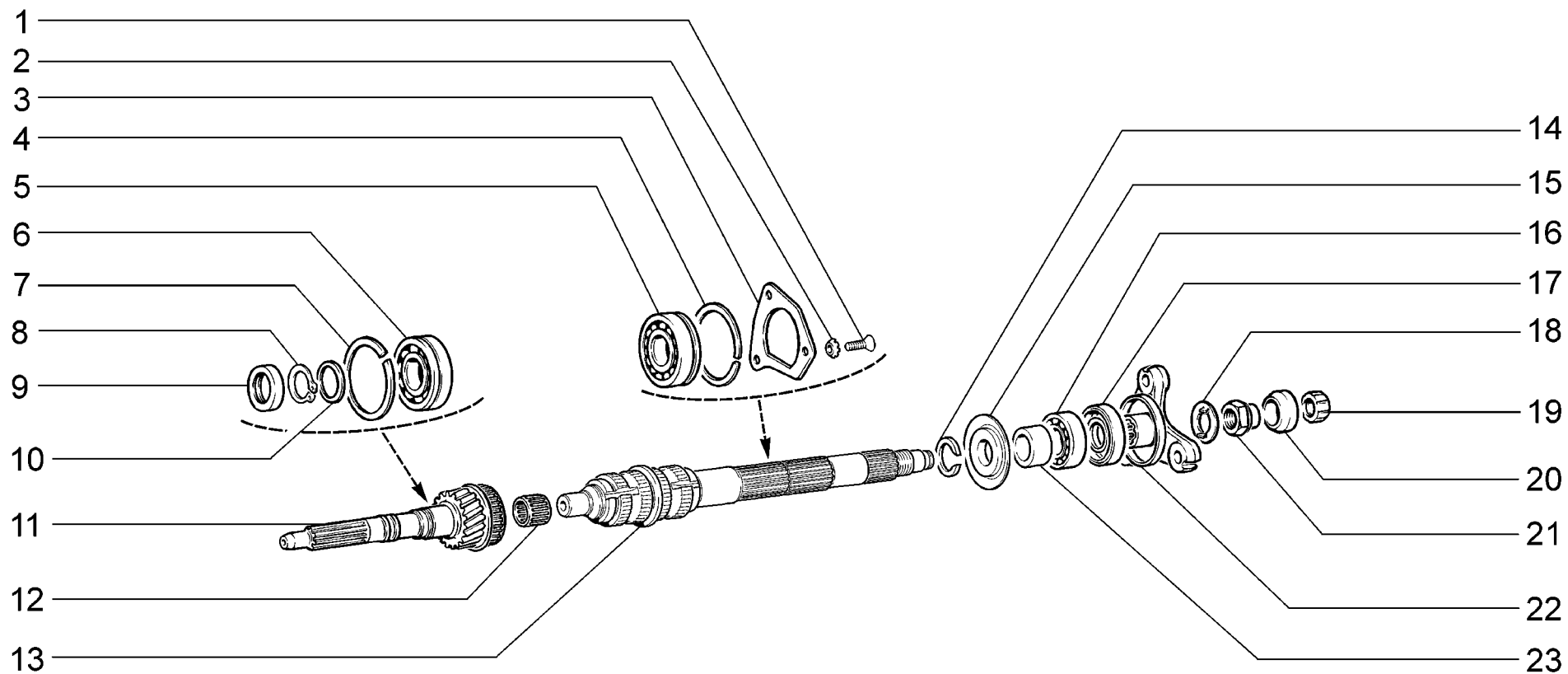
|                    |   |                                      |
|--------------------|---|--------------------------------------|
| <p><b>B150</b></p> | <p>Картер сцепления и коробка передач<br/>         Clutch bellhousing<br/>         Carter d'embrayage et boîte de vitesses<br/>         Kupplungsgehäuse und Getriebe<br/>         Carter de embrague y caja de cambios</p> | <p>21214-20<br/>         2131-41</p> |
|--------------------|---|--------------------------------------|

| п.<br>lt. | № изв.<br>Notif. N. | Дата<br>Not.Data | Номер детали<br>Part N. | Применяемость<br>Application | Кол<br>QTY | <b>RUS</b> Наименование | <b>GB</b> Description | <b>F</b> Désignation  | <b>D</b> Benennung     | <b>E</b> Denominación    |
|-----------|---------------------|------------------|-------------------------|------------------------------|------------|-------------------------|-----------------------|-----------------------|------------------------|--------------------------|
| 1         |                     |                  | + 11110-1700022-00      |                              | 1          | Колпачок сапуна         | Breather cap          | Capuchon de reniflard | Entlüfterkappe         | Casquete del respiradero |
| 2         |                     |                  | + 21230-1700021-00      |                              | 1          | Корпус сапуна           | Breatherhousing       | Corps de reniflard    | Entlüftergehäuse       | Cuerpo del respiradero   |
| 3         |                     |                  | + 21010-1601120-00      |                              | 1          | Крышка картера          | Cover                 | Couvercle de carter   | Kupplungsgehäusedeckel | Tapa del carter          |
| 4         |                     |                  | + 00001-0005164-70      |                              | 2          | Шайба 6 пружинная       | Spring washer 6       | Rondelle élastique 6  | Federscheibe 6         | Arandela 6 elástica      |
| 5         |                     |                  | + 00001-0009020-21      |                              | 2          | Болт М6х12              | Bolt M6x12            | Boulon M6x12          | Schraube M6x12         | Tornillo M6x12           |
| 6         |                     |                  | + 21010-1601015-00      |                              | 1          | Картер сцепления        | Clutch bellhousing    | Carter d'embrayage    | Kupplungsgehäuse       | Carter de embrague       |
| 7         |                     |                  | + 00001-0005170-70      |                              | 4          | Шайба 12 пружинная      | Spring washer 12      | Rondelle élastique 12 | Federscheibe 12        | Arandela 12 elástica     |
| 8         |                     |                  | + 00001-0055407-21      |                              | 2          | Болт М12х1,25х45        | Bolt M12x1.25x45      | Boulon M12x1,25x45    | Schraube M12x1,25x45   | Tornillo M12x1,25x45     |
| 9         |                     |                  | + 21074-1700010-43      |                              | 1          | Коробка передач         | Gearbox               | Boîte de vitesses     | Schaltgetriebe         | Caja de cambios          |
| 10        |                     |                  | + 00001-0055414-21      |                              | 2          | Болт М12х1,25х80        | Bolt M12x1.25x80      | Boulon M12x1,25x80    | Schraube M12x1,25x80   | Tornillo M12x1,25x80     |



|                    |   |                             |
|--------------------|---|-----------------------------|
| <p><b>B200</b></p> | <p>Коробка передач<br/>Gearbox<br/>Boîte de vitesses<br/>Schaltgetriebe<br/>Caja de cambios</p> | <p>21214-20<br/>2131-41</p> |
|--------------------|---|-----------------------------|

| п.<br>It. | № изв.<br>Notif. N. | Дата<br>Not.Data | Номер детали<br>Part N. | Применяемость<br>Application | Кол<br>QTY | <b>RUS</b> Наименование  | <b>GB</b> Description     | <b>F</b> Désignation                   | <b>D</b> Benennung                       | <b>E</b> Denominación           |
|-----------|---------------------|------------------|-------------------------|------------------------------|------------|--------------------------|---------------------------|--|--|---------------------------------|
| 1         |                     |                  | +21230-1701326-00       |                              | 1          | Пробка 28x1,5 заливная   | Filler plug 28x1.5        | Bouchon de remplissage,<br>28x1,5      | Einfuellstopfen 28 x 1,5                 | Tapón de relleno 28x1,5         |
| 2         |                     |                  | +21010-1702091-03       |                              | 1          | Прокладка                | Gasket                    | Joint                                  | Dichtung                                 | Junta                           |
| 3         |                     |                  | +21010-3401018-00       |                              | 2          | Винт                     | Screw                     | Vis                                    | Schraube                                 | Tornillo                        |
| 4         |                     |                  | +21010-1702090-00       |                              | 1          | Крышка фиксаторов        | Cover plate, gear detents | Plaque des verrouillages               | Riegeldeckel                             | Tapa de fiadores                |
| 5         |                     |                  | +21070-1701010-00 ~     |                              | 1          | Картер коробки передач   | Gearbox casing            | Carter de boîte de vitesses            | Schaltgetriebegehäuse                    | Carter de caja de cambios       |
| 5         |                     |                  | +21070-1701010-01 ~     |                              | 1          | Картер коробки передач   | Gearbox casing            | Carter de boîte de vitesses            | Schaltgetriebegehäuse                    | Carter de caja de cambios       |
| 6         |                     |                  | +21010-1701018-03       |                              | 1          | Прокладка                | Gasket                    | Joint                                  | Dichtung                                 | Junta                           |
| 7         |                     |                  | +21070-1701038-00       |                              | 1          | Кольцо упорное           | Thrust ring               | Baguedebutée                           | Anschlagring                             | Anillo de tope                  |
| 8         |                     |                  | +21010-1701036-00       |                              | 1          | Крышка передняя          | Cover, front              | Couvercle avant                        | Vorderer Deckel                          | Tapadelantera                   |
| 9         |                     |                  | +21010-1701042-00       |                              | 1          | Кольцо уплотнительное    | Sealing ring              | Bagued'étanchéité                      | Dichtring                                | Anillo de empaquetadura         |
| 10        |                     |                  | +00001-0035466-21       |                              | 6          | Шпилька M10x1,25x35      | StudM10x1.25x35           | GoujonM10x1,25x35                      | StiftM10x1,25x35                         | Espárrago M10x1,25x35           |
| 11        |                     |                  | +00001-0005168-70       |                              | 6          | Шайба 10 пружинная       | Spring washer 10          | Rondelle élastique 10                  | Federscheibe 10                          | Arandela 10 elástica            |
| 12        |                     |                  | +00001-0021647-11       |                              | 6          | Гайка M10x1,25           | NutM10x1.25               | EcrouM10x1,25                          | Mutter M10x1,25                          | TuercaM10x1,25                  |
| 13        |                     |                  | +00001-0061008-11       |                              | 7          | Гайка M8                 | Nut M8                    | Ecrou M8                               | Mutter M8                                | Tuerca M8                       |
| 14        |                     |                  | +00001-0005166-70       |                              | 7          | Шайба 8 пружинная        | Spring washer 8           | Rondelle élastique 8                   | Federscheibe 8                           | Arandela 8 elástica             |
| 15        |                     |                  | +00001-0035173-21       |                              | 1          | Шпилька M8x35            | StudM8x35                 | Goujon M8x35                           | Stift M8x35                              | Espárrago M8x35                 |
| 16        |                     |                  | +21010-1701202-00       |                              | 1          | Шпилька                  | Stud                      | Goujon                                 | Gewindestift                             | Espárrago                       |
| 17        |                     |                  | +21010-1701017-00       |                              | 2          | Штифт                    | Pin                       | Cheville                               | Stift                                    | Pasador                         |
| 18        |                     |                  | +21210-1702010-20       |                              | 1          | Крышка КП задняя         | Rear cover, gearbox       | Couvercle de boîte de vitesses arrière | Hinterdeckel                             | Tapa de caja de cambios trasera |
| 19        |                     |                  | +00001-0024301-21       |                              | 3          | Шпилька M8x45            | StudM8x45                 | GoujonM8x45                            | Stift M8x45                              | EspárragoM8x45                  |
| 20        |                     |                  | +21010-1702177-03       |                              | 1          | Прокладка                | Gasket                    | Joint                                  | Dichtung                                 | Junta                           |
| 21        |                     |                  | +00001-0035434-21       |                              | 1          | Шпилька M8x28            | StudM8x28                 | GoujonM8x28                            | Stift M8x28                              | EspárragoM8x28                  |
| 22        |                     |                  | +21070-1701021-00 ~     |                              | 1          | Прокладка                | Gasket                    | Joint                                  | Dichtung                                 | Junta                           |
| 22        |                     |                  | +21070-1701021-01 ~     |                              | 1          | Прокладка                | Gasket                    | Joint                                  | Dichtung                                 | Junta                           |
| 23        |                     |                  | +21230-1701322-00       |                              | 1          | Пробка 22x1,5 коническая | Taperedplug22x1.5         | Bouchonconique22x1,5                   | Verschlußschraube mit Kegelgewinde22x1,5 | Tapóncónico22x1.5               |
| 24        |                     |                  | +21230-1701020-00       |                              | 1          | Крышка                   | Cover                     | Couvercle                              | Deckel                                   | Tapa                            |
| 25        |                     |                  | +21230-2401046-00       |                              | 1          | Пробка                   | Cap                       | Bouchon                                | Stopfen                                  | Tapón                           |
| 26        |                     |                  | +00001-0015000-21       |                              | 10         | Шпилька M6x12            | StudM6x12                 | GoujonM6x12                            | Stift M6x12                              | EspárragoM6x12                  |
| 27        |                     |                  | +00001-0005164-71       |                              | 10         | Шайба 6 пружинная        | Spring washer 6           | Rondelle élastique 6                   | Federscheibe 6                           | Arandela 6 elástica             |
| 28        |                     |                  | +00001-0058962-11       |                              | 10         | Гайка M6                 | Nut M6                    | Ecrou M6                               | Mutter M6                                | Tuerca M6                       |

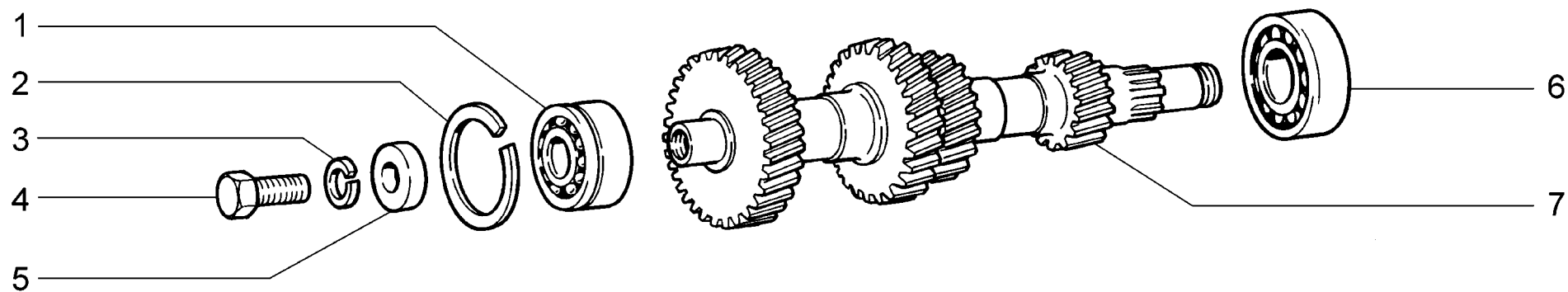


|                    |   |                              |
|--------------------|---|------------------------------|
| <p><b>B210</b></p> | <p>Валы первичный и вторичный коробки передач<br/> Gearbox input and output shafts<br/> Arbres primaire et secondaire de boîte de vitesses<br/> Eingang- und Hauptwellen des Schaltgetriebes<br/> Arboles primario y secundario de la caja de cambios</p> | <p>21214-20<br/> 2131-41</p> |
|--------------------|---|------------------------------|



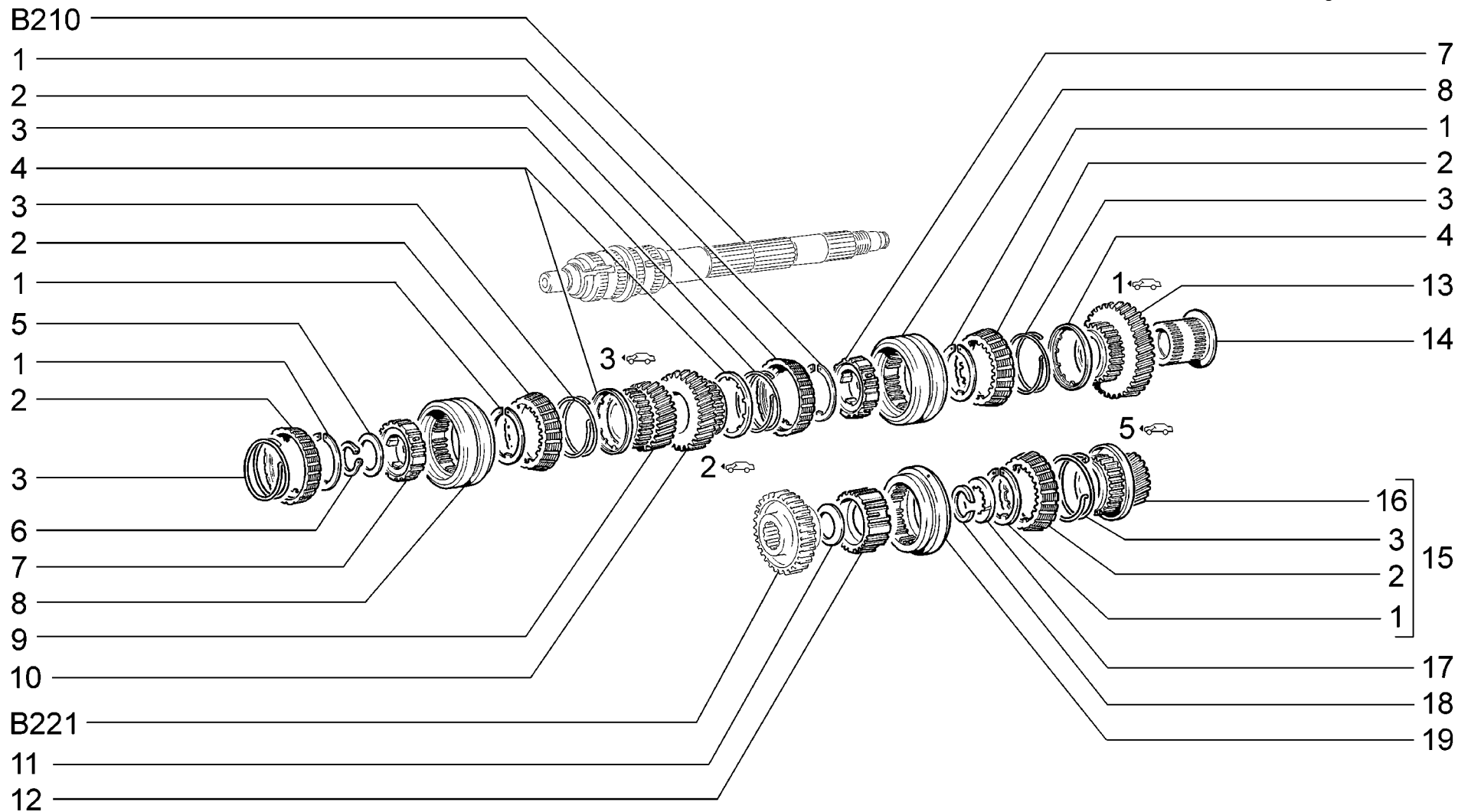
| п.<br>It. | № изв.<br>Notif. N. | Дата<br>Not.Data | Номер детали<br>Part N. | Применяемость<br>Application | Кол<br>QTY | <b>(RUS)</b> Наименование                   | <b>(GB)</b> Description | <b>(F)</b> Désignation | <b>(D)</b> Benennung     | <b>(E)</b> Denominación |
|-----------|---------------------|------------------|-------------------------|------------------------------|------------|---|-------------------------|------------------------|--------------------------|-------------------------|
| 1         |                     |                  | +00001-0033037-11       |                              | 3          | Винт М8х25                                  | Screw M8x25             | Vis M8x25              | SchraubeM8x25            | Tornillo M8x25          |
| 2         |                     |                  | +00001-0026069-70       |                              | 3          | Шайба 8 стопорная                           | Lock washer 8           | Rondelle d'arrêt 8     | Sicherungsscheibe8       | Arandela 8 de fijación  |
| 3         |                     |                  | +21070-1701094-00       |                              | 1          | Пластина упорная                            | Thrust plate            | Plaque debutée         | Halteblech               | Placa de tope           |
| 4         |                     |                  | +21010-1701192-01       |                              | 1          | Кольцо упорное                              | Thrust ring             | Bague debutée          | Sicherungsring           | Anillo de tope          |
| 5         |                     |                  | +21070-1701190-01 ~     |                              | 1          | Подшипник                                   | Bearing                 | Roulement              | Lager                    | Cojinete                |
| 5         |                     |                  | +21070-1701190-03 ~     |                              | 1          | Подшипник                                   | Bearing                 | Roulement              | Lager                    | Cojinete                |
| 5         |                     |                  | +21070-1701190-04 ~     |                              | 1          | Подшипник                                   | Bearing                 | Roulement              | Lager                    | Cojinete                |
| 5         |                     |                  | +21070-1701190-05 ~     |                              | 1          | Подшипник                                   | Bearing                 | Roulement              | Lager                    | Cojinete                |
| 5         |                     |                  | +21070-1701190-06 ~     |                              | 1          | Подшипник                                   | Bearing                 | Roulement              | Lager                    | Cojinete                |
| 5         |                     |                  | +21070-1701190-07 ~     |                              | 1          | Подшипник                                   | Bearing                 | Roulement              | Lager                    | Cojinete                |
| 6         |                     |                  | +21010-1701033-01 ~     |                              | 1          | Подшипник                                   | Bearing                 | Roulement              | Lager                    | Cojinete                |
| 6         |                     |                  | +21010-1701033-02 ~     |                              | 1          | Подшипник                                   | Bearing                 | Roulement              | Lager                    | Cojinete                |
| 6         |                     |                  | +21010-1701033-03 ~     |                              | 1          | Подшипник                                   | Bearing                 | Roulement              | Lager                    | Cojinete                |
| 6         |                     |                  | +21010-1701033-04 ~     |                              | 1          | Подшипник                                   | Bearing                 | Roulement              | Lager                    | Cojinete                |
| 6         |                     |                  | +21070-1701033-00 ~     |                              | 1          | Подшипник                                   | Bearing                 | Roulement              | Lager                    | Cojinete                |
| 7         |                     |                  | +21010-1701034-00 ~     |                              | 1          | Кольцо установочное                         | Backing ring            | Bague de calage        | Stellring                | Anillo de ajuste        |
| 7         |                     |                  | +21010-1701034-01 ~     |                              | 1          | Кольцо установочное                         | Backing ring            | Bague de calage        | Stellring                | Anillo de ajuste        |
| 8         |                     |                  | +21010-1701037-00       |                              | 1          | Кольцо стопорное                            | Circlip                 | Bague d'arrêt          | Haltering                | Anillo de fijación      |
| 9         |                     |                  | 21010-1701043-00 ~      |                              | 1          | Сальник                                     | Oil seal                | Garniture d'étanchéité | Dichtring                | Retén                   |
| 9         |                     |                  | +21010-1701043-01 ~     |                              | 1          | Сальник                                     | Oil seal                | Garniture d'étanchéité | Dichtring                | Retén                   |
| 10        |                     |                  | +21010-1701035-00       |                              | 1          | Кольцо установочное                         | Backing ring            | Bague de calage        | Stellring                | Anillo de ajuste        |
| 11        |                     |                  | +21050-1701026-01       |                              | 1          | Вал первичный                               | Inputshaft              | Arbre primaire         | Eingangswelle            | Arbol primario          |
| 12        |                     |                  | +21010-1701108-01 ~     |                              | 1          | Подшипник игольчатый                        | Needlebearing           | Roulement à aiguilles  | Nadelhülse               | Cojinete de agujas      |
| 12        |                     |                  | +21010-1701108-02 ~     |                              | 1          | Подшипник игольчатый                        | Needlebearing           | Roulement à aiguilles  | Nadelhülse               | Cojinete de agujas      |
| 12        |                     |                  | +21010-1701108-04 ~     |                              | 1          | Подшипник игольчатый                        | Needlebearing           | Roulement à aiguilles  | Nadelhülse               | Cojinete de agujas      |
| 13        |                     |                  | +21230-1701105-00       |                              | 1          | Вал вторичный                               | Outputshaft             | Arbre secondaire       | Hauptwelle               | Arbol secundario        |
| 14        |                     |                  | +21230-1701117-01       |                              | 1          | Кольцо стопорное                            | Circlip                 | Bague d'arrêt          | Haltering                | Anillo de fijación      |
| 15        |                     |                  | +21230-1701188-00       |                              | 1          | Шайба упорная с<br>маслоотражателем в сборе | Thrust washer assy      | Rondelle debutée       | Anschlagscheibe, komplet | Arandelatopeen conjunto |
| 16        |                     |                  | +21070-1701073-00 ~     |                              | 1          | Подшипник                                   | Bearing                 | Roulement              | Lager                    | Cojinete                |
| 16        |                     |                  | +21070-1701073-01 ~     |                              | 1          | Подшипник                                   | Bearing                 | Roulement              | Lager                    | Cojinete                |
| 16        |                     |                  | +21070-1701073-02 ~     |                              | 1          | Подшипник                                   | Bearing                 | Roulement              | Lager                    | Cojinete                |
| 17        |                     |                  | +21010-1701210-00 ~     |                              | 1          | Сальник                                     | Oil seal                | Garniture d'étanchéité | Dichtring                | Retén                   |
| 17        |                     |                  | +21010-1701210-01 ~     |                              | 1          | Сальник                                     | Oil seal                | Garniture d'étanchéité | Dichtring                | Retén                   |
| 18        |                     |                  | +21070-1701243-00       |                              | 1          | Шайба пружинная                             | Spring washer           | Rondelle élastique     | Federscheibe             | Arandela elástica       |
| 19        |                     |                  | +21213-1701247-00       |                              | 1          | Кольцо центрирующее                         | Centering ring          | Bague de centrage      | Führungsring             | Anillo de centraje      |
| 20        |                     |                  | +21010-1701245-00       |                              | 1          | Уплотнитель                                 | Seal                    | Joint d'étanchéité     | Dichtung                 | Empaquetadura           |
| 21        |                     |                  | +21010-1701244-00       |                              | 1          | Гайка                                       | Nut                     | Ecrou                  | Mutter                   | Tuerca                  |
| 22        |                     |                  | +21070-1701238-00       |                              | 1          | Фланец                                      | Flange                  | Bride                  | Flansch                  | Brida                   |
| 23        |                     |                  | +21230-1701194-00       |                              | 1          | Втулка                                      | Bush                    | Douille                | Buchse                   | Buje                    |

**B210**



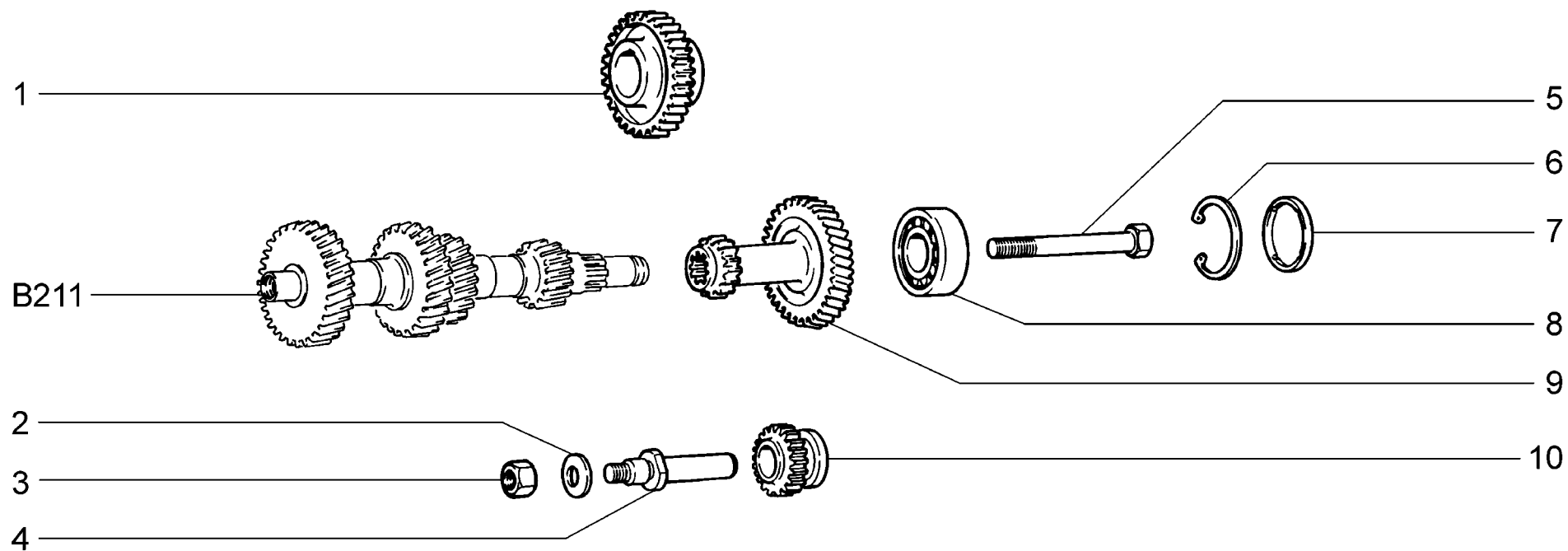
|                    |  |                              |
|--------------------|--|------------------------------|
| <p><b>B211</b></p> | <p>Вал промежуточный коробки передач<br/> Gearbox intermediate shaft<br/> Arbre intermédiaire de boîte de vitesses<br/> Vorgelegewelle des Schaltgetriebes<br/> Arbol intermedio de la caja de cambios</p> | <p>21214-20<br/> 2131-41</p> |
|--------------------|--|------------------------------|

| п.<br>It. | № изв.<br>Notif. N. | Дата<br>Not.Data | Номер детали<br>Part N. | Применяемость<br>Application | Кол<br>QTY | <b>(RUS)</b> Наименование | <b>(GB)</b> Description | <b>(F)</b> Désignation | <b>(D)</b> Benennung | <b>(E)</b> Denominación |
|-----------|---------------------|------------------|-------------------------|------------------------------|------------|---------------------------|-------------------------|------------------------|----------------------|-------------------------|
| 1         |                     |                  | + 21010-1701068-01 ~    |                              | 1          | Подшипник                 | Bearing                 | Roulement              | Lager                | Cojinete                |
| 1         |                     |                  | + 21070-1701068-00 ~    |                              | 1          | Подшипник                 | Bearing                 | Roulement              | Lager                | Cojinete                |
| 1         |                     |                  | + 21070-1701068-02 ~    |                              | 1          | Подшипник                 | Bearing                 | Roulement              | Lager                | Cojinete                |
| 2         |                     |                  | + 21010-1701069-00 ~    |                              | 1          | Кольцо установочное       | Backing ring            | Baguedecalage          | Stellring            | Anillo de ajuste        |
| 2         |                     |                  | + 21010-1701069-01 ~    |                              | 1          | Кольцо установочное       | Backing ring            | Baguedecalage          | Stellring            | Anillo de ajuste        |
| 3         |                     |                  | + 00001-0005170-70      |                              | 1          | Шайба 12 пружинная        | Spring washer 12        | Rondelle élastique 12  | Federscheibe 12      | Arandela 12 elástica    |
| 4         |                     |                  | + 00001-0055404-21      |                              | 1          | Болт М12х1,25х30          | BoltM12x1.25x30         | BoulonM12x1,25x30      | SchraubeM12x1,25x30  | Tomillo M12x1,25x30     |
| 5         |                     |                  | + 21010-1701067-00      |                              | 1          | Шайба зажимная            | Clamping washer         | Rondelle               | Spannscheibe         | Arandela de apriete     |
| 6         |                     |                  | + 21070-1701073-00 ~    |                              | 1          | Подшипник                 | Bearing                 | Roulement              | Lager                | Cojinete                |
| 6         |                     |                  | + 21070-1701073-01 ~    |                              | 1          | Подшипник                 | Bearing                 | Roulement              | Lager                | Cojinete                |
| 6         |                     |                  | + 21070-1701073-02 ~    |                              | 1          | Подшипник                 | Bearing                 | Roulement              | Lager                | Cojinete                |
| 7         |                     |                  | + 21070-1701050-00      |                              | 1          | Блок шестерен             | Gear unit               | Pignonnerie            | Vorgelegeblock       | Bloque de engranajes    |



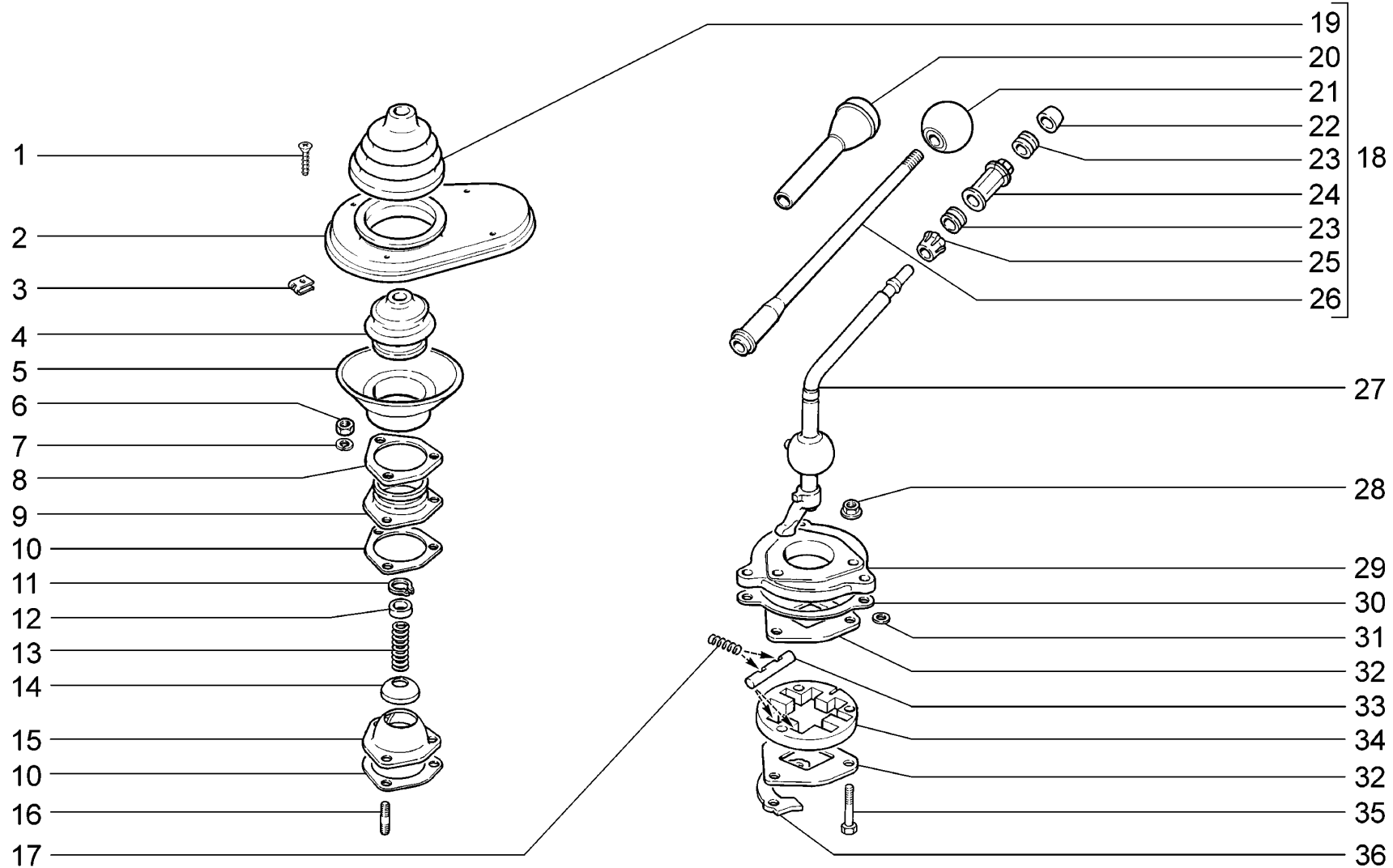
|             |   |                     |
|-------------|---|---------------------|
| <b>B220</b> | Шестерни коробки передач<br>Gearbox gears<br>Pignonnerie de boîte de vitesses<br>Getrieberäder<br>Engranajes de caja de cambios | 21214-20<br>2131-41 |
|-------------|---|---------------------|

| п.<br>It. | № изв.<br>Notif. N. | Дата<br>Not.Data | Номер детали<br>Part N. | Применяемость<br>Application | Кол<br>QTY | <b>(RUS)</b> Наименование         | <b>(GB)</b> Description | <b>(F)</b> Désignation              | <b>(D)</b> Benennung | <b>(E)</b> Denominación             |
|-----------|---------------------|------------------|-------------------------|------------------------------|------------|-----------------------------------|-------------------------|-------------------------------------|----------------------|-------------------------------------|
| 1         |                     |                  | + 21010-1701168-00      |                              | 5          | Кольцо упорное                    | Thrust ring             | Baguedebutée                        | Sicherungsring       | Anillo de tope                      |
| 2         |                     |                  | + 21010-1701164-00      |                              | 5          | Кольцо блокирующее синхронизатора | Baulk ring              | Bague de blocage de synchronisation | Synchronring         | Anillo de bloqueo del sincronizador |
| 3         |                     |                  | + 21010-1701170-00      |                              | 5          | Пружина синхронизатора            | Spring, synchroniser    | Ressort de syncro                   | Feder                | Muelle del sincronizador            |
| 4         |                     |                  | + 21010-1701169-00      |                              | 3          | Шайба упорная                     | Thrust washer           | Rondelle debutée                    | Anschlagscheibe      | Arandelatope                        |
| 5         |                     |                  | + 21010-1701115-00      |                              | 1          | Шайба пружинная                   | Spring washer           | Rondelle élastique                  | Federscheibe         | Arandela elástica                   |
| 6         |                     |                  | + 21010-1701117-00      |                              | 1          | Кольцо стопорное                  | Circlip                 | Bague d'arrêt                       | Haltering            | Anillo de fijación                  |
| 7         |                     |                  | + 21010-1701119-00      |                              | 2          | Ступица синхронизатора            | Synchrohub              | Moyeubaladeur                       | Synchronkörper       | Cubo del sincronizador              |
| 8         |                     |                  | + 21010-1701116-00      |                              | 2          | Муфта синхронизатора              | Synchro sleeve          | Baladeur                            | Schaltmuffe          | Collarín del sincronizador          |
| 9         |                     |                  | + 21010-1701131-00      |                              | 1          | Шестерня 3-ей передачи            | 3rd speed gear          | Pignon de 3-e                       | 3. Gangrad           | Engranaje 3-a velocidad             |
| 10        |                     |                  | + 21010-1701127-00      |                              | 1          | Шестерня 2-ой передачи            | 2nd speed gear          | Pignon de 2-e                       | 2. Gangrad           | Engranaje 2-a velocidad             |
| 11        |                     |                  | + 21010-1701142-00      |                              | 1          | Шайба пружинная                   | Spring washer           | Rondelle élastique                  | Federscheibe         | Arandela elástica                   |
| 12        |                     |                  | + 21230-1701174-00      |                              | 1          | Ступица синхронизатора            | Synchrohub              | Moyeubaladeur                       | Synchronkörper       | Cubo del sincronizador              |
| 13        |                     |                  | + 21050-1701112-00      |                              | 1          | Шестерня 1-ой передачи            | 1st speed gear          | Pignon de 1-re                      | 1. Gangrad           | Engranaje 1-a velocidad             |
| 14        |                     |                  | + 21010-1701113-00      |                              | 1          | Втулка шестерни                   | Bush                    | Douille de pignon                   | Gangradbuchse        | Buje de engranaje                   |
| 15        |                     |                  | 21230-1701154-10        |                              | 1          | Шестерня 5-ой передачи в сборе    | 5th speed gear assy     | Pignon de 5-e                       | 5. Gangrad, komplet  | Engranaje 5-a velocidad en conjunto |
| 16        |                     |                  | + 21230-1701157-10      |                              | 1          | Шестерня 5-ой передачи            | 5th speed gear          | Pignon de 5-e                       | 5. Gangrad           | Engranaje 5-a velocidad             |
| 17        |                     |                  | + 21230-1701159-00      |                              | 1          | Шайба упорная                     | Thrust washer           | Rondelle debutée                    | Anschlagscheibe      | Arandelatope                        |
| 18        |                     |                  | + 21230-1701117-01      |                              | 1          | Кольцо стопорное                  | Circlip                 | Bague d'arrêt                       | Haltering            | Anillo de fijación                  |
| 19        |                     |                  | + 21070-1701176-00      |                              | 1          | Муфта синхронизатора              | Synchro sleeve          | Baladeur                            | Schaltmuffe          | Collarín del sincronizador          |



|                    |   |  |
|--------------------|---|--|
| <p><b>B221</b></p> | <p>Шестерни заднего хода<br/>                 Reverse gears<br/>                 Pignonnerie de marche arrière<br/>                 Rückwärtszahnäder<br/>                 Piñones de la marcha atrás</p> | <p>21214-20<br/>                 2131-41</p> |
|--------------------|---|--|

| п.<br>It. | № изв.<br>Notif. N. | Дата<br>Not.Data | Номер детали<br>Part N. | Применяемость<br>Application | Кол<br>QTY | <b>RUS</b> Наименование       | <b>GB</b> Description     | <b>F</b> Désignation          | <b>D</b> Benennung  | <b>E</b> Denominación            |
|-----------|---------------------|------------------|-------------------------|------------------------------|------------|-------------------------------|---------------------------|-------------------------------|---------------------|----------------------------------|
| 1         |                     |                  | + 21230-1701140-00      |                              | 1          | Шестерня заднего хода         | Reverse gear              | Pignon de marche arrière      | R-Gang-Rad          | Engranaje de la marcha atrás     |
| 2         |                     |                  | + 00001-0011987-70      |                              | 1          | Шайба 12 пружинная коническая | Spring washer 12, tapered | Rondelle à ressort conique 10 | Federscheibe 12     | Arandela 12 elástica cónica      |
| 3         |                     |                  | + 00001-0061015-11      |                              | 2          | Гайка М12х1,25                | NutM12x1.25               | EcrouM12x1,25                 | Mutter M12x1,25     | TuercaM12x1,25                   |
| 4         |                     |                  | + 21070-1701092-00 ~    |                              | 1          | Ось промежуточной шестерни    | Shaft, reverse idler gear | Axe de pignon intermédiaire   | Zwischenradachse    | Eje del piñón loco               |
| 4         |                     |                  | 21070-1701092-01 ~      |                              | 1          | Ось промежуточной шестерни    | Shaft, reverse idler gear | Axe de pignon intermédiaire   | Zwischenradachse    | Eje del piñón loco               |
| 5         |                     |                  | + 00001-0042348-30      |                              | 1          | Болт М10х1,25х90              | BoltM10x1.25x90           | BoulonM10x1,25x90             | SchraubeM10x1,25x90 | TornilloM10x1,25x90              |
| 6         |                     |                  | + 21070-1701183-00      |                              | 1          | Кольцо упорное                | Thrust ring               | Baguedebutée                  | Sicherungsring      | Anillo de tope                   |
| 7         |                     |                  | + 21070-1701184-00 ~    |                              | 1          | Заглушка                      | Plug                      | Obturateur                    | Stopfen             | Obturador                        |
| 7         |                     |                  | + 21070-1701184-01 ~    |                              | 1          | Заглушка                      | Plug                      | Obturateur                    | Stopfen             | Obturador                        |
| 8         |                     |                  | + 21080-1701031-01 ~    |                              | 1          | Подшипник                     | Bearing                   | Roulement                     | Lager               | Cojinete                         |
| 8         |                     |                  | + 21080-1701031-02 ~    |                              | 1          | Подшипник                     | Bearing                   | Roulement                     | Lager               | Cojinete                         |
| 8         |                     |                  | + 21080-1701031-03 ~    |                              | 1          | Подшипник                     | Bearing                   | Roulement                     | Lager               | Cojinete                         |
| 8         |                     |                  | + 21080-1701031-04 ~    |                              | 1          | Подшипник                     | Bearing                   | Roulement                     | Lager               | Cojinete                         |
| 9         |                     |                  | + 21230-1701138-10 ~    |                              | 1          | Блок шестерен 5-ой передачи   | 5th speed gear unit       | Pignonnerie de 5-e            | 5-Gang-Zahnräder    | Bloque de engranajes 5 velocidad |
| 9         |                     |                  | 21230-1701138-11 ~      |                              | 1          | Блок шестерен 5-ой передачи   | 5th speed gear unit       | Pignonnerie de 5-e            | 5-Gang-Zahnräder    | Bloque de engranajes 5 velocidad |
| 10        |                     |                  | + 21230-1701080-00      |                              | 1          | Шестерня заднего хода         | Reverse gear              | Pignon de marche arrière      | R-Gang-Rad          | Engranaje de la marcha atrás     |



**B230**

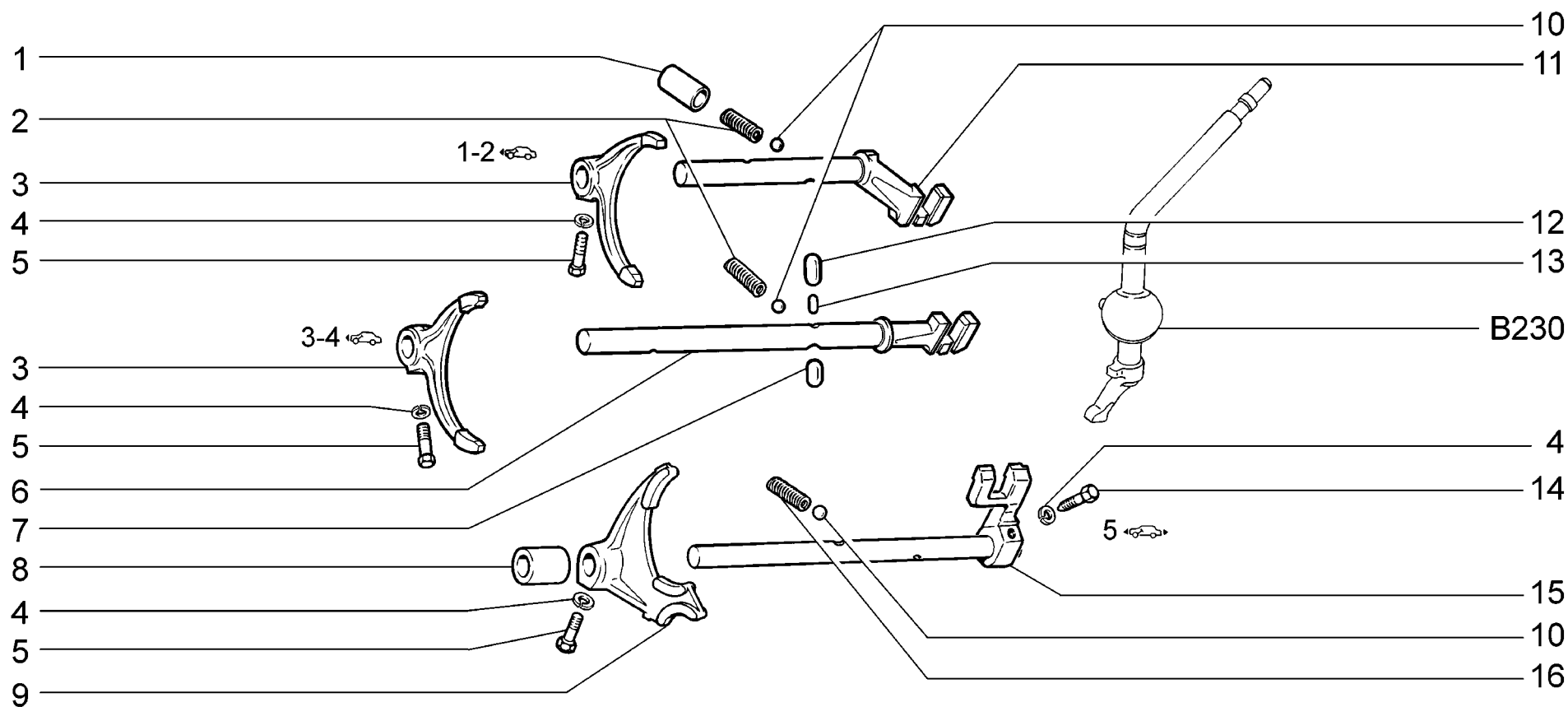
Привод механизма переключения передач  
 Gearshifting drive  
 Commande de boîte de vitesses  
 Gangschaltung-Gestänge  
 Mando de cambio velocidades

21214-20  
 2131-41



| п.<br>It. | № изв.<br>Notif. N. | Дата<br>Not.Data | Номер детали<br>Part N. | Применяемость<br>Application | Кол<br>QTY | <b>RUS</b> Наименование      | <b>GB</b> Description | <b>F</b> Désignation    | <b>D</b> Benennung  | <b>E</b> Denominación           |
|-----------|---------------------|------------------|-------------------------|------------------------------|------------|------------------------------|-----------------------|-------------------------|---------------------|---------------------------------|
| 1         |                     |                  | +00001-0076808-01       |                              | 4          | Винт самонарезающий          | Self-tapping screw    | Vistaraudeuse           | Blechschraube       | Tornillo autorroscante          |
| 2         |                     |                  | +21010-1703100-01       |                              | 1          | Крышка                       | Cover                 | Couvercle               | Deckel              | Tapa                            |
| 3         |                     |                  | +00001-0041897-71       |                              | 4          | Скоба                        | Clip                  | Etrier                  | Bügel               | Grapa                           |
| 4         |                     |                  | +21010-1703096-00       |                              | 1          | Чехол                        | Boot                  | Souffletprotecteur      | Schutzhülle         | Funda                           |
| 5         |                     |                  | +21010-1703099-00       |                              | 1          | Манжета                      | Collar                | Coupelle                | Manschette          | Manguito                        |
| 6         |                     |                  | +00001-0058962-11       |                              | 3          | Гайка М6                     | Nut M6                | Ecrou M6                | Mutter M6           | Tuerca M6                       |
| 7         |                     |                  | +00001-0005164-70       |                              | 3          | Шайба 6 пружинная            | Spring washer 6       | Rondelle élastique 6    | Federscheibe 6      | Arandela 6 elástica             |
| 8         |                     |                  | +21230-1703386-00       |                              | 1          | Кольцо прижимное             | Tensioning ring       | Bague de serrage        | Andrückring         | Anillo de apriete               |
| 9         |                     |                  | +21070-1703092-00       |                              | 1          | Фланец                       | Flange                | Bride                   | Flansch             | Brida                           |
| 10        |                     |                  | +21070-1703089-03       |                              | 2          | Прокладка                    | Gasket                | Joint                   | Dichtung            | Junta                           |
| 11        |                     |                  | +00001-0010661-76       |                              | 1          | Кольцо упорное 13            | Thrust ring 13        | Bague de butée 13       | Seegerring 13       | Anillo de tope 13               |
| 12        |                     |                  | +21010-1703095-00       |                              | 1          | Шайба опорная                | Thrust washer         | Rondelle d'appui        | Scheibe             | Arandela de apoyo               |
| 13        |                     |                  | +21070-1703086-00       |                              | 1          | Пружина рычага               | Spring, lever         | Ressort de levier       | Hebelfeder          | Muelle de palanca               |
| 14        |                     |                  | +21230-1703094-00       |                              | 1          | Шайба                        | Washer                | Rondelle                | Scheibe             | Arandela                        |
| 15        |                     |                  | +21070-1703091-00       |                              | 1          | Опора рычага шаровая         | Ball end              | Rotule de levier        | Schaltkugel         | Rotula de palanca               |
| 16        |                     |                  | +00001-0035409-21       |                              | 3          | Шпилька М6х16                | Stud M6x16            | Goujon M6x16            | Stift M6x16         | Espárrago M6x16                 |
| 17        |                     |                  | +21070-1703076-00       |                              | 4          | Пружина                      | Spring                | Ressort                 | Feder               | Muelle                          |
| 18        |                     |                  | +21070-1703078-00       |                              | 1          | Стержень рычага в сборе      | Lever rod assy        | Tige du levier complet  | Hebelstangekomplett | Conjunto de la barra de palanca |
| 19        |                     |                  | +21010-1703101-00       |                              | 1          | Чехол                        | Boot                  | Souffletprotecteur      | Schutzhülle         | Funda                           |
| 20        |                     |                  | +21070-1703088-10 ~     |                              | 1          | Рукоятка                     | Grip                  | Pommeau                 | Griff               | Manecilla                       |
| 21        |                     |                  | +21050-1703088-10 ~     |                              | 1          | Рукоятка                     | Grip                  | Pommeau                 | Griff               | Manecilla                       |
| 22        |                     |                  | +21010-1703106-00       |                              | 1          | Подушка демпфера             | Damper pad            | Coussinet d'amortisseur | Dämpfergummi        | Tope del amortiguador           |
| 23        |                     |                  | +21010-1703107-00       |                              | 2          | Втулка демпфера              | Bush, damper          | Douille d'amortisseur   | Dämpferbuchse       | Casquillo amortiguador          |
| 24        |                     |                  | +21010-1703109-00       |                              | 1          | Втулка                       | Bush                  | Douille                 | Buchse              | Casquillo                       |
| 25        |                     |                  | +21010-1703111-00       |                              | 1          | Втулка запорная              | Locking bush          | Douille                 | Sperrbuchse         | Casquillo de cierre             |
| 26        |                     |                  | +21030-1703103-00       |                              | 1          | Стержень рычага              | Lever core            | Tige de levier          | Hebelschaft         | Varilla de palanca              |
| 27        |                     |                  | +21070-1703080-00 ~     |                              | 1          | Рычаг переключения передач   | Gear change lever     | Levier de vitesses      | Schalthebel         | Palanca caja de cambios         |
| 27        |                     |                  | +21070-1703080-01 ~     |                              | 1          | Рычаг переключения передач   | Gear change lever     | Levier de vitesses      | Schalthebel         | Palanca caja de cambios         |
| 28        |                     |                  | +00001-0038321-01       |                              | 3          | Гайка М6 с зубчатым буртиком | Toothed collar nut M6 | Ecrou M6 à collet denté | Zahnbundmutter M6   | Tuerca M6 de collar dentado     |
| 29        |                     |                  | +21070-1703204-00       |                              | 1          | Корпус рычага                | Housing, lever        | Corps de levier         | Schalthebelgehäuse  | Cuerpo de la palanca            |
| 30        |                     |                  | +21070-1703240-03       |                              | 1          | Прокладка                    | Gasket                | Joint                   | Dichtung            | Junta                           |
| 31        |                     |                  | +21070-1703210-00       |                              | 3          | Шайба                        | Washer                | Rondelle                | Scheibe             | Arandela                        |
| 32        |                     |                  | +21070-1703098-00       |                              | 2          | Шайба направляющая           | Guide washer          | Rondelle de guidage     | Führungsscheibe     | Arandela guía                   |
| 33        |                     |                  | +21070-1703097-00       |                              | 2          | Планка                       | Plate                 | Plaque                  | Leiste              | Placa                           |
| 34        |                     |                  | +21070-1703090-00       |                              | 1          | Пластина                     | Plate                 | Plaque de guidage       | Platte              | Placa                           |
| 35        |                     |                  | +00001-0009032-21       |                              | 2          | Болт М6х40                   | Bolt M6x40            | Boulon M6x40            | Schraube M6x40      | Tornillo M6x40                  |
| 36        |                     |                  | +21070-1703218-00       |                              | 1          | Пластина блокирующая         | Stopplate             | Plaque de verrouillage  | Sperrplatte         | Placa de bloqueo                |

**B230**

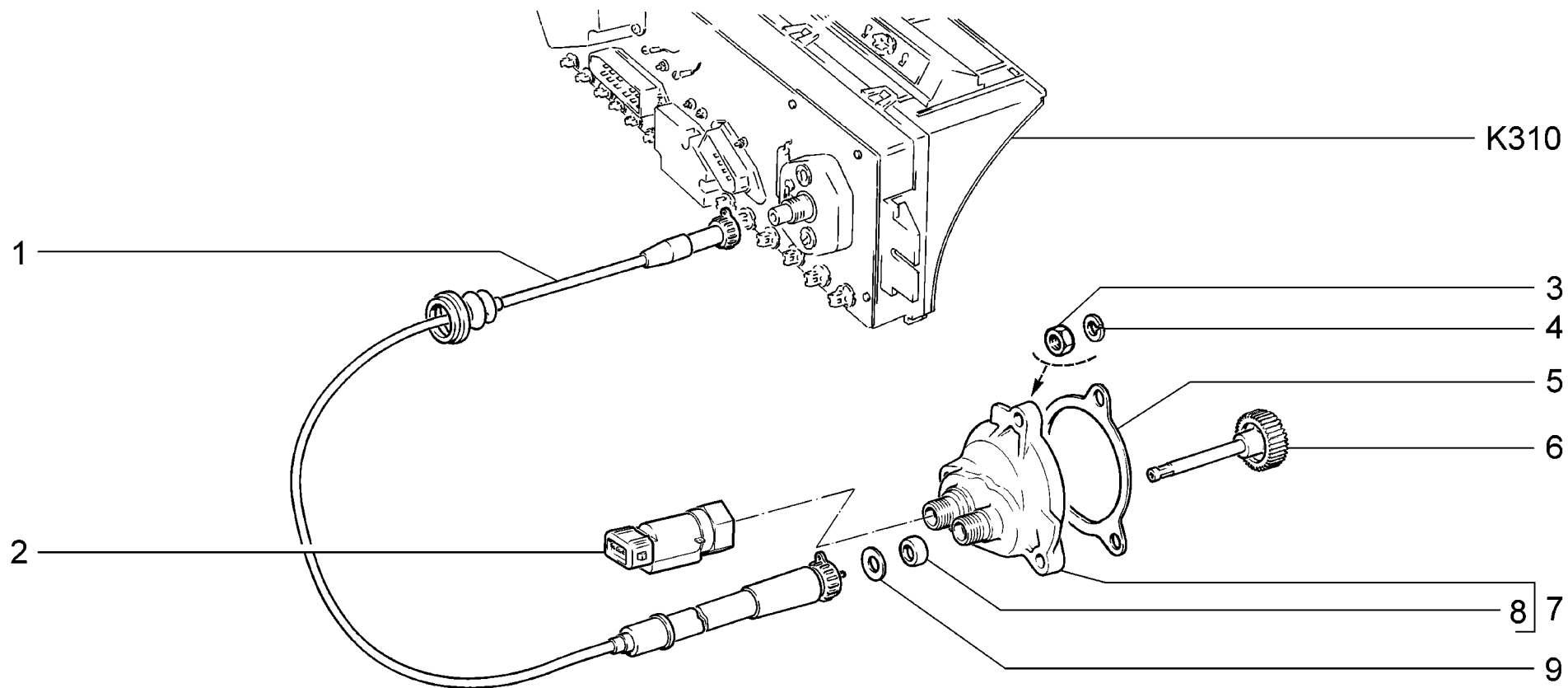


**B240**

Механизм переключения передач  
Gearshifting mechanism  
Sélection des vitesses  
Gangschaltung  
Mecanismo de cambio velocidades

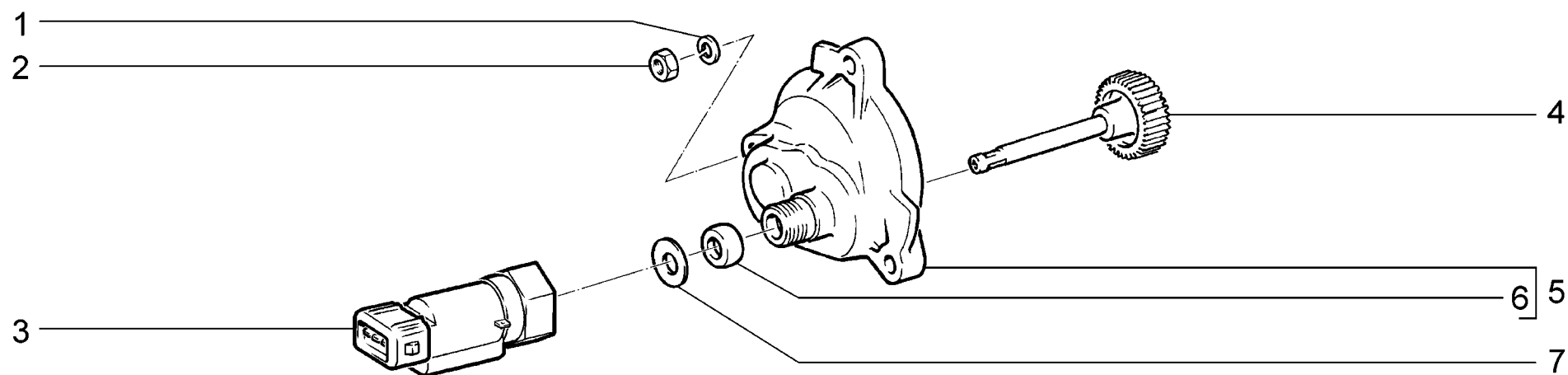
21214-20  
2131-41

| п. № изв. Дата         | Номер детали | Применяемость        | Кол | RUS | Наименование                       | GB | Description                        | F | Désignation                            | D | Benennung                          | E | Denominación                                  |
|------------------------|--------------|----------------------|-----|-----|------------------------------------|----|------------------------------------|---|--|---|------------------------------------|---|---|
| lt. Notif. N. Not.Data | Part N.      | Application          | QTY |     |                                    |    |                                    |   |  |   |                                    |   |   |
| 1                      |              | + 21010-1702086-00   | 3   |     | Втулка пружины                     |    | Sleeve, spring                     |   | Douille de ressort                     |   | Federbuchse                        |   | Casquillo de muelle                           |
| 2                      |              | + 21010-1702087-00   | 2   |     | Пружина фиксатора                  |    | Spring, detent                     |   | Ressort de verrou                      |   | Riegelfeder                        |   | Muelle del fiador                             |
| 3                      |              | + 21010-1702024-00   | 2   |     | Вилка 1-ой и 2-ой передачи         |    | 1st and 2nd gear selector fork     |   | Fourchette de 1-ère et 2-e             |   | Schaltgabel 1. und 2. Gang         |   | Horquilla de cambio velocidades 1 y 2         |
| 4                      |              | + 00001-0005164-70   | 4   |     | Шайба 6 пружинная                  |    | Spring washer 6                    |   | Rondelle élastique 6                   |   | Federscheibe 6                     |   | Arandela 6 elástica                           |
| 5                      |              | + 21010-1702028-00   | 3   |     | Болт вилки                         |    | Bolt, selector fork                |   | Boulon de fourchette                   |   | Gabelschraube                      |   | Tornillo de horquilla                         |
| 6                      |              | + 21070-1702071-00 ~ | 1   |     | Шток 3-ей и 4-ой передачи          |    | 3rd/4th selector rod               |   | Coulisseau de 3-e et 4-e               |   | Schaltstange 3. und 4. Gang        |   | Vástago de velocidades 3 y 4                  |
| 6                      |              | + 21230-1702071-01 ~ | 1   |     | Шток 3-ей и 4-ой передачи          |    | 3rd/4th selector rod               |   | Coulisseau de 3-e et 4-e               |   | Schaltstange 3. und 4. Gang        |   | Vástago de velocidades 3 y 4                  |
| 7                      |              | + 21010-1702109-00   | 1   |     | Сухарь                             |    | Locking collet                     |   | Verrou                                 |   | Kegelstück                         |   | Chaveta                                       |
| 8                      |              | + 21010-1702084-10   | 1   |     | Втулка штока                       |    | Bush, rod                          |   | Douille de tige                        |   | Schaltstangenbuchse                |   | Buje de vástago                               |
| 9                      |              | + 21070-1702036-00 ~ | 1   |     | Вилка заднего хода и 5-ой передачи |    | Reverse and 5th gear selector fork |   | Fourchette de 5-e et de marche arrière |   | Schaltgabel f. R-Gang und 5. Gang  |   | Horquilla de la marcha atrás y de 5 velocidad |
| 9                      |              | + 21070-1702036-01 ~ | 1   |     | Вилка заднего хода и 5-ой передачи |    | Reverse and 5th gear selector fork |   | Fourchette de 5-e et de marche arrière |   | Schaltgabel f. R-Gang und 5. Gang  |   | Horquilla de la marcha atrás y de 5 velocidad |
| 10                     |              | + 21010-1702077-00   | 3   |     | Шарик                              |    | Ball                               |   | Bille                                  |   | Kugel                              |   | Bola  |
| 11                     |              | + 21070-1702060-00 ~ | 1   |     | Шток 1-ой и 2-ой передачи          |    | 1st/2nd selector rod               |   | Coulisseau de 1-ère et 2-e             |   | Schaltstange 1. und 2. Gang        |   | Vástago de velocidades 1 y 2                  |
| 11                     |              | + 21070-1702060-01 ~ | 1   |     | Шток 1-ой и 2-ой передачи          |    | 1st/2nd selector rod               |   | Coulisseau de 1-ère et 2-e             |   | Schaltstange 1. und 2. Gang        |   | Vástago de velocidades 1 y 2                  |
| 12                     |              | + 21010-1702107-00   | 1   |     | Сухарь                             |    | Locking collet                     |   | Verrou                                 |   | Kegelstück                         |   | Chaveta                                       |
| 13                     |              | + 21010-1702108-00   | 1   |     | Сухарь                             |    | Locking collet                     |   | Verrou                                 |   | Kegelstück                         |   | Chaveta                                       |
| 14                     |              | + 21080-1703038-00   | 1   |     | Болт вилки                         |    | Bolt, selector fork                |   | Boulon de fourchette                   |   | Gabelschraube                      |   | Tornillo de horquilla                         |
| 15                     |              | + 21070-1702080-00 ~ | 1   |     | Шток 5-ой передачи и заднего хода  |    | 5th/reverse selector rod           |   | Coulisseau de 5-e et de marche arrière |   | Schaltstange f. R-Gang und 5. Gang |   | Vástago de 5 velocidad y de la marcha atrás   |
| 15                     |              | + 21070-1702080-01 ~ | 1   |     | Шток 5-ой передачи и заднего хода  |    | 5th/reverse selector rod           |   | Coulisseau de 5-e et de marche arrière |   | Schaltstange f. R-Gang und 5. Gang |   | Vástago de 5 velocidad y de la marcha atrás   |
| 16                     |              | + 21080-1702087-00   | 1   |     | Пружина фиксатора                  |    | Spring, detent                     |   | Ressort de verrou                      |   | Riegelfeder                        |   | Muelle del fiador                             |



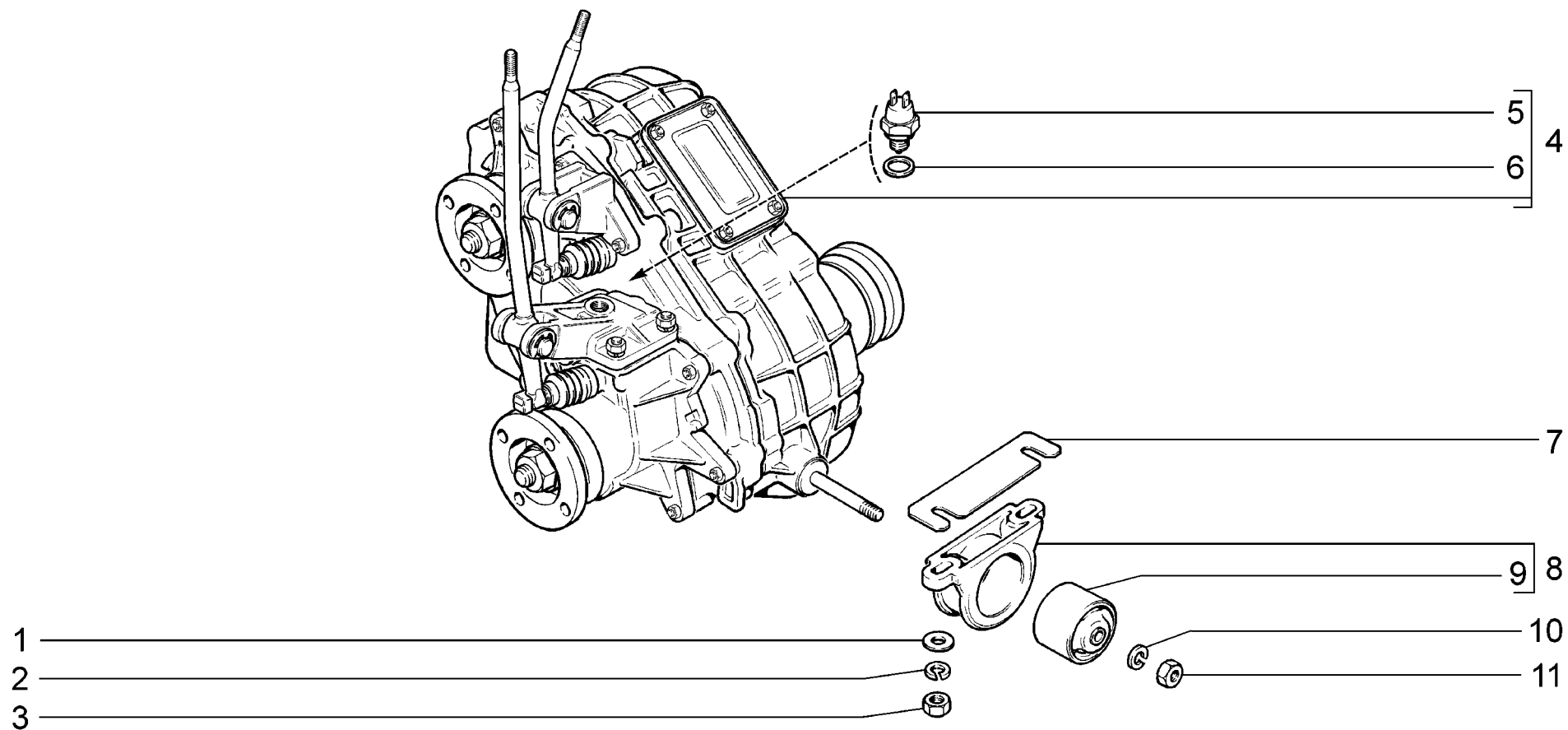
|                    |  |                                      |
|--------------------|--|--------------------------------------|
| <p><b>B290</b></p> | <p>Привод спидометра<br/>         Speedometer drive<br/>         Câble du compteur de vitesse<br/>         Tachometerantrieb<br/>         Mando de velocimetro</p> | <p>21214-20<br/>         2131-41</p> |
|--------------------|--|--------------------------------------|

| п.<br>It. | № изв.<br>Notif. N. | Дата<br>Not.Data | Номер детали<br>Part N. | Применяемость<br>Application | Кол<br>QTY | <b>RUS</b> Наименование   | <b>GB</b> Description             | <b>F</b> Désignation                     | <b>D</b> Benennung                         | <b>E</b> Denominación           |
|-----------|---------------------|------------------|-------------------------|------------------------------|------------|---------------------------|-----------------------------------|--|--|---------------------------------|
| 1         |                     |                  | + 21213-3819010-00      |                              | 1          | Вал привода спидометра    | Speedometer drive shaft, flexible | Câble de compteur de vitesse             | Elastische Welle                           | Cable del velocímetro           |
| 2         |                     |                  | + 21110-3843010-00      |                              | 1          | Датчик скорости           | Vehicle speed sender              | Capteur de vitesse                       | Geschwindigkeitssensor                     | Sensor de velocidad             |
| 3         |                     |                  | + 00001-0061008-11      |                              | 3          | Гайка М8                  | Nut M8                            | Ecrou M8                                 | Mutter M8                                  | Tuerca M8                       |
| 4         |                     |                  | + 00001-0005166-70      |                              | 3          | Шайба 8 пружинная         | Spring washer 8                   | Rondelle élastique 8                     | Federscheibe 8                             | Arandela 8 elástica             |
| 5         |                     |                  | + 21214-3802830-03      |                              | 1          | Прокладка                 | Gasket                            | Joint                                    | Dichtung                                   | Junta                           |
| 6         |                     |                  | + 21230-3802834-00      |                              | 1          | Шестерня ведомая          | Driven gear                       | Pignon entraîné                          | Tachoritzel                                | Piñón conducido                 |
| 7         |                     |                  | + 21214-3802822-00      |                              | 1          | Корпус привода спидометра | Speedometer drive housing         | Corps de commande de compteur de vitesse | Antriebsgehäusedes Geschwindigkeitsmessers | Cuerpo de mando del velocímetro |
| 8         |                     |                  | + 21010-3802718-01      |                              | 2          | Прокладка                 | Gasket                            | Joint                                    | Dichtung                                   | Junta                           |
| 9         |                     |                  | + 21010-3802717-00      |                              | 1          | Шайба                     | Washer                            | Rondelle                                 | Scheibe                                    | Arandela                        |



|                    |   |                 |
|--------------------|---|-----------------|
| <p><b>B291</b></p> | <p>(40,41)<br/>         Привод спидометра<br/>         Speedometer drive<br/>         Câble du compteur de vitesse<br/>         Tachometerantrieb<br/>         Mando de velocimetro</p> | <p>21214-20</p> |
|--------------------|---|-----------------|

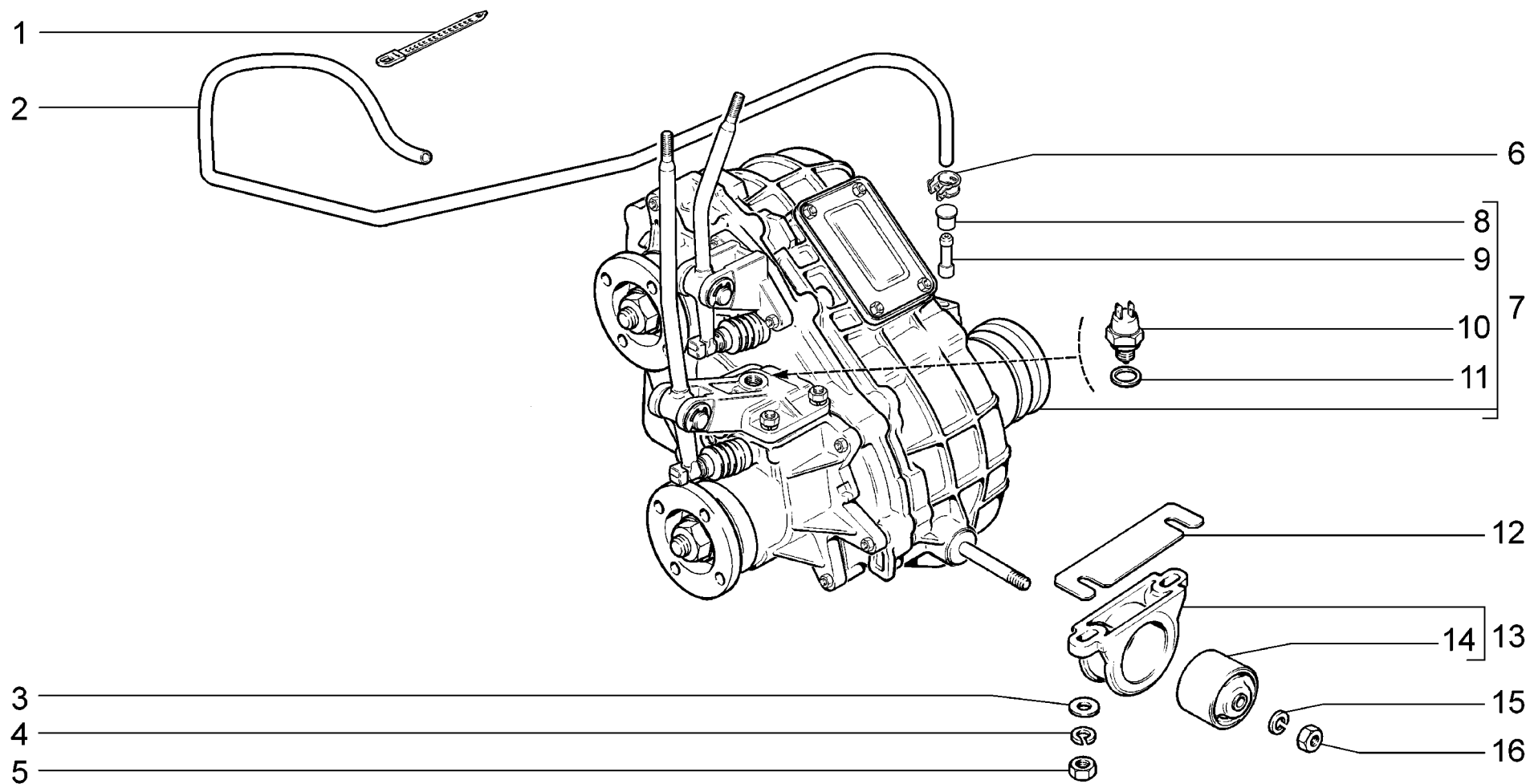
| п.  | № изв.    | Дата     | Номер детали      | Применяемость | Кол. | RUS | Наименование              | GB | Description               | F | Désignation                              | D | Benennung                                  | E | Denominación                    |
|-----|-----------|----------|-------------------|---------------|------|-----|---------------------------|----|---------------------------|---|--|---|--|---|---------------------------------|
| It. | Notif. N. | Not.Data | Part N.           | Application   | QTY  |     |                           |    |                           |   |  |   |  |   |                                 |
| 1   |           |          | +00001-0005166-70 |               | 3    |     | Шайба 8 пружинная         |    | Spring washer 8           |   | Rondelle élastique 8                     |   | Federscheibe 8                             |   | Arandela 8 elástica             |
| 2   |           |          | +00001-0061008-11 |               | 3    |     | Гайка М8                  |    | Nut M8                    |   | Ecrou M8                                 |   | Mutter M8                                  |   | Tuerca M8                       |
| 3   |           |          | +21110-3843010-00 |               | 1    |     | Датчик скорости           |    | Vehicle speed sender      |   | Capteur de vitesse                       |   | Geschwindigkeitssensor                     |   | Sensor de velocidad             |
| 4   |           |          | +21230-3802834-00 |               | 1    |     | Шестерня ведомая          |    | Driven gear               |   | Pignon entraîné                          |   | Tachoritzel                                |   | Piñón conducido                 |
| 5   |           |          | +21210-3802822-01 |               | 1    |     | Корпус привода спидометра |    | Speedometer drive housing |   | Corps de commande de compteur de vitesse |   | Antriebsgehäusedes Geschwindigkeitsmessers |   | Cuerpo de mando del velocímetro |
| 6   |           |          | +21010-3802718-01 |               | 1    |     | Прокладка                 |    | Gasket                    |   | Joint                                    |   | Dichtung                                   |   | Junta                           |
| 7   |           |          | +21010-3802717-00 |               | 1    |     | Шайба                     |    | Washer                    |   | Rondelle                                 |   | Scheibe                                    |   | Arandela                        |



|                    |  |                                      |
|--------------------|--|--------------------------------------|
| <p><b>B300</b></p> | <p>Коробка раздаточная<br/>         Transfer case<br/>         Boîte de trasfert<br/>         Verteilergetriebe<br/>         Caja de transferencia</p> | <p>21214-20<br/>         2131-41</p> |
|--------------------|--|--------------------------------------|

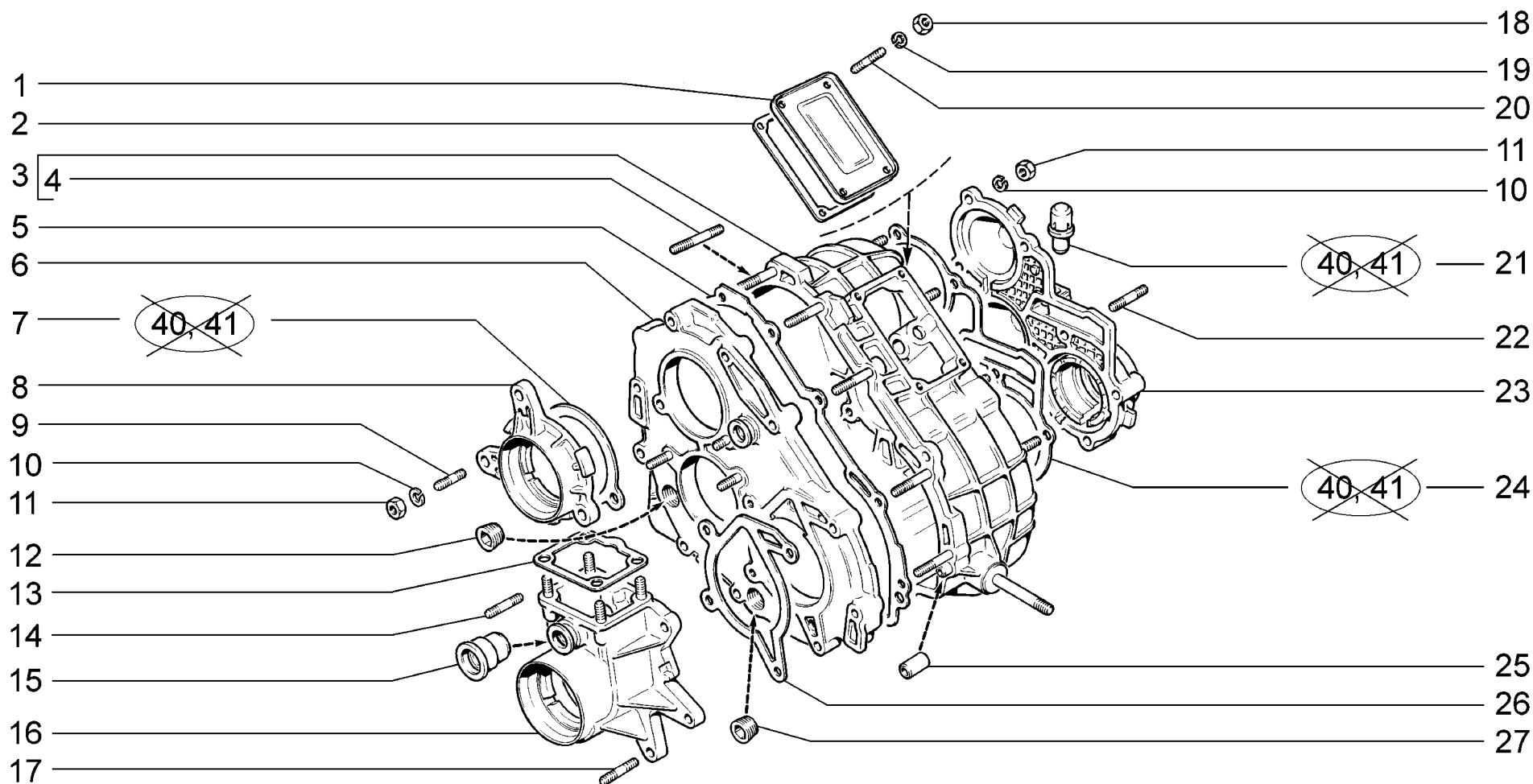


| п.<br>It. | № изв.<br>Notif. N. | Дата<br>Not.Data | Номер детали<br>Part N. | Применяемость<br>Application | Кол<br>QTY | <b>RUS</b> Наименование                         | <b>GB</b> Description    | <b>F</b> Désignation                               | <b>D</b> Benennung                     | <b>E</b> Denominación                   |
|-----------|---------------------|------------------|-------------------------|------------------------------|------------|---|--------------------------|--|--|---|
| 1         |                     |                  | +00001-0026467-01       |                              | 4          | Шайба 8   | Washer 8                 | Rondelle 8   | Scheibe 8                              | Arandela 8                              |
| 2         |                     |                  | +00001-0005166-70       |                              | 4          | Шайба 8 пружинная                               | Spring washer 8          | Rondelle élastique 8                               | Federscheibe 8                         | Arandela 8 elástica                     |
| 3         |                     |                  | +00001-0061008-11       |                              | 4          | Гайка М8  | Nut M8                   | Ecrou M8   | Mutter M8                              | Tuerca M8                               |
| 4         |                     |                  | +21214-1800020-01       |                              | 1          | Коробка раздаточная                             | Transfer case            | Boîte de transfert                                 | Verteilergetriebe                      | Caja de transferencia                   |
| 5         |                     |                  | +21213-3710180-00 ~     |                              | 1          | Выключатель сигнала<br>блокировки дифференциала | Differential lock switch | Contacteur de témoin de<br>blocage de différentiel | Schalter f.<br>Differentialsperrsignal | Interruptor aviso<br>bloqueodiferencial |
| 5         |                     |                  | +21213-3710180-01 ~     |                              | 1          | Выключатель сигнала<br>блокировки дифференциала | Differential lock switch | Contacteur de témoin de<br>blocage de différentiel | Schalter f.<br>Differentialsperrsignal | Interruptor aviso<br>bloqueodiferencial |
| 6         |                     |                  | +21080-3512115-00       |                              | 1          | Прокладка                                       | Gasket                   | Joint  | Dichtung                               | Junta detapón                           |
| 7         |                     |                  | +21210-1801042-00 ~     |                              | 4          | Пластина регулировочная                         | Adjuster plate           | Cale de réglage                                    | Einstellplatte                         | Placa de regulación                     |
| 7         |                     |                  | +21210-1801044-00 ~     |                              | 2          | Пластина регулировочная                         | Adjuster plate           | Cale de réglage                                    | Einstellplatte                         | Placa de regulación                     |
| 8         |                     |                  | +21210-1801010-02       |                              | 2          | Кронштейн                                       | Bracket                  | Support  | Halter                                 | Soporte                                 |
| 9         |                     |                  | +21210-1001045-01       |                              | 2          | Опора   | Mounting                 | Silentbloc arrière                                 | Motorlagerung                          | Apoyo                                   |
| 10        |                     |                  | +00001-0005168-70       |                              | 2          | Шайба 10 пружинная                              | Spring washer 10         | Rondelle élastique 10                              | Federscheibe 10                        | Arandela 10 elástica                    |
| 11        |                     |                  | +00001-0021647-11       |                              | 2          | Гайка М10х1,25                                  | Nut M10x1.25             | Ecrou M10x1,25                                     | Mutter M10x1,25                        | Tuerca M10x1,25                         |



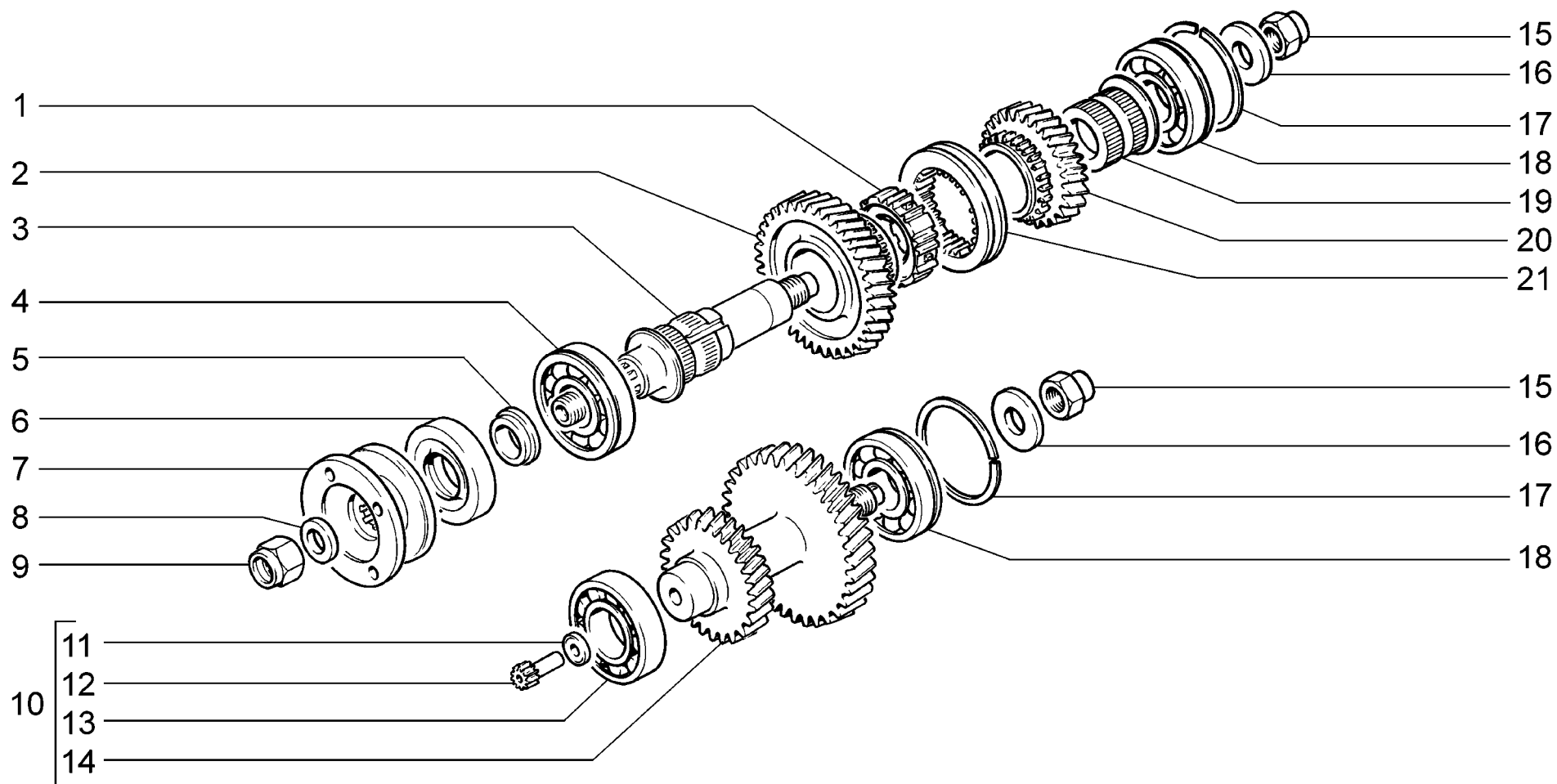
|                    |   |                 |
|--------------------|---|-----------------|
| <p><b>B301</b></p> | <p>(40,41)<br/>                 Коробка раздаточная<br/>                 Transfer case<br/>                 Boîte de trasfert<br/>                 Verteilergetriebe<br/>                 Caja de transferencia</p> | <p>21214-20</p> |
|--------------------|---|-----------------|

| п.<br>It. | № изв.<br>Notif. N. | Дата<br>Not.Data | Номер детали<br>Part N. | Применяемость<br>Application | Кол<br>QTY | <b>RUS</b> Наименование                         | <b>GB</b> Description             | <b>F</b> Désignation                                 | <b>D</b> Benennung                                     | <b>E</b> Denominación                                    |
|-----------|---------------------|------------------|-------------------------|------------------------------|------------|---|-----------------------------------|--|--|--|
| 1         |                     |                  | + 00001-0045677-80      |                              | 1          | Хомут 126,5                                     | Clip 126.5                        | Collier 126,5  | Kabelband126,5   | Abrazadera126,5  |
| 2         |                     |                  | + 21214-1800028-00      |                              | 1          | Шланг воздушный сапуна<br>раздаточной коробки   | Transfer box breather air<br>hose | Tuyau à air du souffleur de la<br>boîte de transfert | Luftschlauchdes<br>Entlüftungsventilsdes<br>Verteilerg | Manguera del aire del<br>respiradero de la caja<br>de tr |
| 3         |                     |                  | + 00001-0026467-01      |                              | 4          | Шайба 8   | Washer 8                          | Rondelle 8   | Scheibe 8  | Arandela 8   |
| 4         |                     |                  | + 00001-0005166-70      |                              | 4          | Шайба 8 пружинная                               | Spring washer 8                   | Rondelle élastique 8                                 | Federscheibe 8   | Arandela 8 elástica                                      |
| 5         |                     |                  | + 00001-0061008-11      |                              | 4          | Гайка М8  | Nut M8                            | Ecrou M8   | Mutter M8  | Tuerca M8  |
| 6         |                     |                  | + 00001-0001685-90      |                              | 1          | Хомут 12  | Clip 12                           | Collier 12   | Schelle 12 mm d  | Abrazadera 12  |
| 7         |                     |                  | + 21214-1800020-10      |                              | 1          | Коробка раздаточная                             | Transfer case                     | Boîte de transfert                                   | Verteilergetriebe                                      | Caja de transferencia                                    |
| 8         |                     |                  | + 21236-2301128-00      |                              | 1          | Заглушка  | Plug                              | Obturateur   | Stopfen  | Obturador  |
| 9         |                     |                  | + 21230-1700021-00      |                              | 1          | Корпус сапуна                                   | Breatherhousing                   | Corps de reniflard                                   | Entlüftergehäuse                                       | Cuerpo del respiradero                                   |
| 10        |                     |                  | + 21213-3710180-00 ~    |                              | 1          | Выключатель сигнала<br>блокировки дифференциала | Differential lock switch          | Contacteur de témoin de<br>blocage de différentiel   | Schalter f.<br>Differentialsperrsignal                 | Interruptor aviso<br>bloqueodiferencial                  |
| 10        |                     |                  | + 21213-3710180-01 ~    |                              | 1          | Выключатель сигнала<br>блокировки дифференциала | Differential lock switch          | Contacteur de témoin de<br>blocage de différentiel   | Schalter f.<br>Differentialsperrsignal                 | Interruptor aviso<br>bloqueodiferencial                  |
| 11        |                     |                  | + 21080-3512115-00      |                              | 1          | Прокладка                                       | Gasket                            | Joint  | Dichtung   | Junta de tapón   |
| 12        |                     |                  | + 21210-1801042-00 ~    |                              | 4          | Пластина регулировочная                         | Adjuster plate                    | Cale de réglage                                      | Einstellplatte   | Placa de regulación                                      |
| 12        |                     |                  | + 21210-1801044-00 ~    |                              | 2          | Пластина регулировочная                         | Adjuster plate                    | Cale de réglage                                      | Einstellplatte   | Placa de regulación                                      |
| 13        |                     |                  | + 21210-1801010-02      |                              | 2          | Кронштейн                                       | Bracket                           | Support  | Halter   | Soporte  |
| 14        |                     |                  | + 21210-1001045-01      |                              | 2          | Опора   | Mounting                          | Silentbloc arrière                                   | Motorlagerung  | Apoyo  |
| 15        |                     |                  | + 00001-0005168-70      |                              | 2          | Шайба 10 пружинная                              | Spring washer 10                  | Rondelle élastique 10                                | Federscheibe 10  | Arandela 10 elástica                                     |
| 16        |                     |                  | + 00001-0021647-11      |                              | 2          | Гайка М10х1,25                                  | NutM10x1.25                       | EcrouM10x1,25  | MutterM10x1,25   | TuercaM10x1,25   |



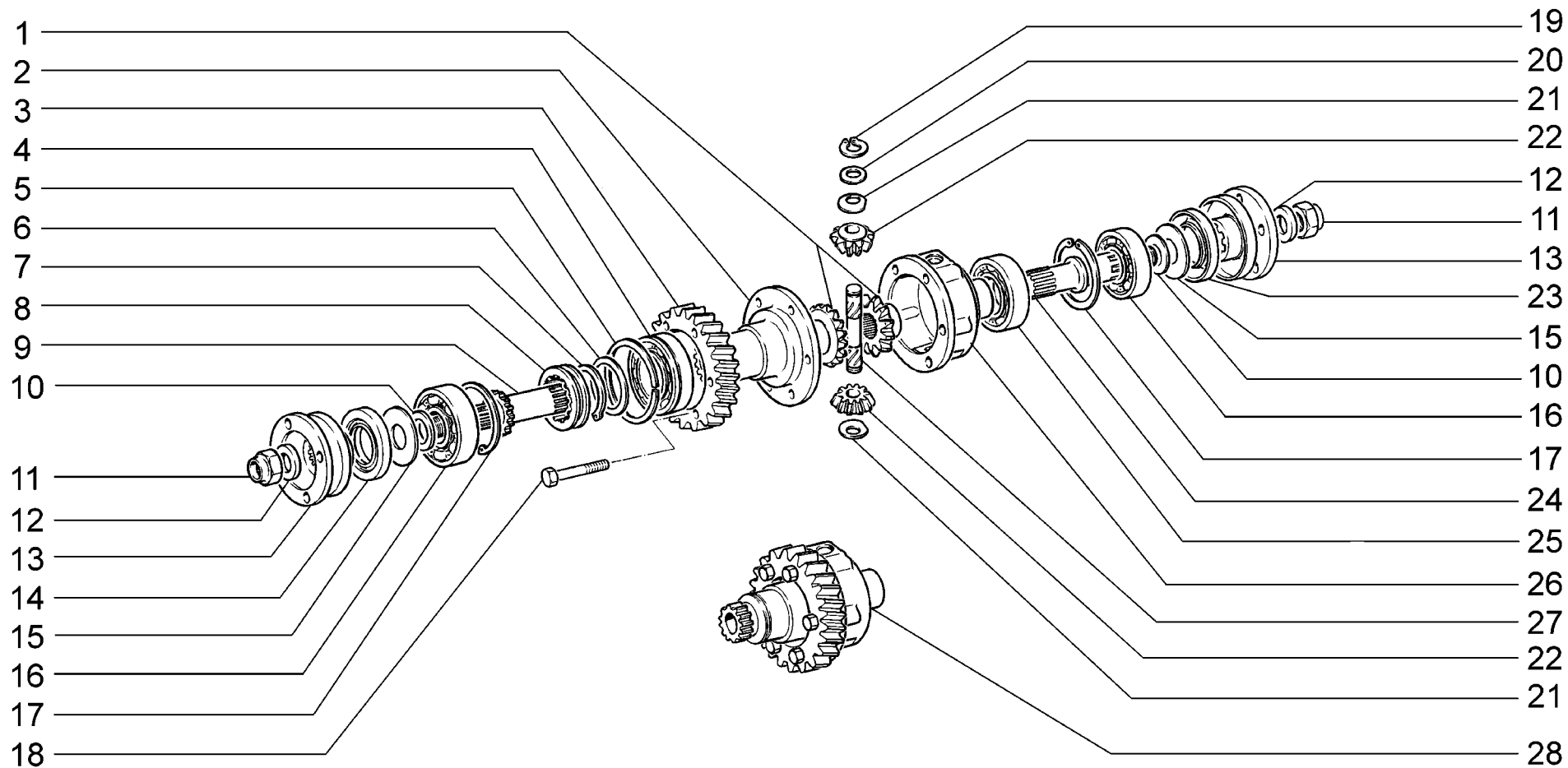
|                    |  |                             |
|--------------------|--|-----------------------------|
| <p><b>B302</b></p> | <p>Коробка раздаточная<br/>Transfer case<br/>Boîte de trasfert<br/>Verteilergetriebe<br/>Caja de transferencia</p> | <p>21214-20<br/>2131-41</p> |
|--------------------|--|-----------------------------|

| п. лт. | № изв. Notif. N. | Дата Not.Data | Номер детали Part N. | Применяемость Application | Кол. QTY | RUS Наименование       | GB Description     | F Désignation                  | D Benennung              | E Denominación          |
|--------|------------------|---------------|----------------------|---------------------------|----------|------------------------|--------------------|--------------------------------|--------------------------|-------------------------|
| 1      |                  |               | + 21210-1802016-00   |                           | 1        | Крышка люка            | Cover              | Couvercle                      | Sichtfensterdeckel       | Tapa de acceso          |
| 2      |                  |               | + 21213-1802017-00   |                           | 1        | Прокладка              | Gasket             | Joint                          | Dichtung                 | Junta                   |
| 3      |                  |               | + 21210-1802010-00   |                           | 1        | Картер                 | Casing             | Carter                         | Verteilergetriebegehäuse | Carter                  |
| 4      |                  |               | + 00001-0035439-21   |                           | 9        | Шпилька М8х45          | StudM8x45          | GoujonM8x45                    | StiftM8x45               | EspárragoM8x45          |
| 5      |                  |               | + 21210-1802021-03   |                           | 1        | Прокладка              | Gasket             | Joint                          | Dichtung                 | Junta                   |
| 6      |                  |               | + 21210-1802015-00   |                           | 1        | Крышка картера         | Cover, casing      | Couvercle de carter            | Gehäusedeckel            | Tapa del carter         |
| 7      |                  |               | + 21210-1802029-13   |                           | 1        | Прокладка              | Gasket             | Joint                          | Dichtung                 | Junta                   |
| 8      |                  |               | + 21210-1802028-00   |                           | 1        | Крышка передняя        | Cover, front       | Couvercle avant                | Vorderer Deckel          | Tapadelantera           |
| 9      |                  |               | + 00001-0035433-21   |                           | 5        | Шпилька М8х20          | StudM8x20          | GoujonM8x20                    | StiftM8x20               | EspárragoM8x20          |
| 10     |                  |               | + 00001-0005166-70   |                           | 28       | Шайба 8 пружинная      | Spring washer 8    | Rondelle élastique 8           | Federscheibe 8           | Arandela 8 elástica     |
| 11     |                  |               | + 00001-0061008-11   |                           | 28       | Гайка М8               | Nut M8             | Ecrou M8                       | Mutter M8                | Tuerca M8               |
| 12     |                  |               | + 21230-1800072-00   |                           | 1        | Пробка 22х1,5 заливная | Filler plug 22x1.5 | Bouchon de remplissage, 22x1,5 | Einfuellstopfen 22 x 1,5 | Tapón de relleno 22x1,5 |
| 13     |                  |               | + 21210-1802237-03   |                           | 1        | Прокладка              | Gasket             | Joint                          | Dichtung                 | Junta                   |
| 14     |                  |               | + 00001-0035435-21   |                           | 6        | Шпилька М8х25          | StudM8x25          | GoujonM8x25                    | StiftM8x25               | EspárragoM8x25          |
| 15     |                  |               | + 21210-1803026-00   |                           | 1        | Втулка                 | Bush               | Douille                        | Buchse                   | Casquillo               |
| 16     |                  |               | + 21210-1802232-00   |                           | 1        | Картер                 | Case               | Carter                         | Gehäuse                  | Carter                  |
| 16     |                  |               | + 21210-1802232-10   | (40,41)                   | 1        | Картер                 | Case               | Carter                         | Gehäuse                  | Carter                  |
| 17     |                  |               | + 00001-0035167-21   |                           | 4        | Шпилька М8х18          | StudM8x18          | GoujonM8x18                    | StiftM8x18               | EspárragoM8x18          |
| 18     |                  |               | + 00001-0058962-11   |                           | 4        | Гайка М6               | Nut M6             | Ecrou M6                       | Mutter M6                | Tuerca M6               |
| 19     |                  |               | + 00001-0005164-70   |                           | 4        | Шайба 6 пружинная      | Spring washer 6    | Rondelle élastique 6           | Federscheibe 6           | Arandela 6 elástica     |
| 20     |                  |               | + 00001-0015000-21   |                           | 4        | Шпилька М6х12          | StudM6x12          | GoujonM6x12                    | StiftM6x12               | EspárragoM6x12          |
| 21     |                  |               | + 21010-1700020-00   |                           | 1        | Сапун                  | Breather           | Reniflard                      | Entlüfter                | Respiradero             |
| 22     |                  |               | + 00001-0035437-21   |                           | 3        | Шпилька М8х35          | StudM8x35          | GoujonM8x35                    | StiftM8x35               | EspárragoM8x35          |
| 23     |                  |               | + 21210-1802080-00   |                           | 1        | Крышка задняя          | Rear cover         | Couvercle arrière              | Hinterdeckel             | Tapa trasera            |
| 23     |                  |               | + 21210-1802080-10   | (40,41)                   | 1        | Крышка задняя          | Rear cover         | Couvercle arrière              | Hinterdeckel             | Tapa trasera            |
| 24     |                  |               | + 21210-1802081-03   |                           | 1        | Прокладка              | Gasket             | Joint                          | Dichtung                 | Junta                   |
| 25     |                  |               | + 21010-1701017-00   |                           | 2        | Штифт                  | Pin                | Cheville                       | Stift                    | Pasador                 |
| 26     |                  |               | + 21210-1802235-03   |                           | 1        | Прокладка              | Gasket             | Joint                          | Dichtung                 | Junta                   |
| 27     |                  |               | + 21230-2401046-00   |                           | 1        | Пробка                 | Cap                | Bouchon                        | Stopfen                  | Tapón                   |



|                    |   |  |
|--------------------|---|--|
| <p><b>B310</b></p> | <p>Шестерни раздаточной коробки<br/>                 Transfer case gears<br/>                 Pignonnerie de boîte de transfert<br/>                 Verteilergtrieberäder<br/>                 Piñones de la caja de transferencia</p> | <p>21214-20<br/>                 2131-41</p> |
|--------------------|---|--|

| п.<br>It. | № изв.<br>Notif. N. | Дата<br>Not.Data | Номер детали<br>Part N. | Применяемость<br>Application | Кол.<br>QTY | <b>RUS</b> Наименование          | <b>GB</b> Description    | <b>F</b> Désignation     | <b>D</b> Benennung | <b>E</b> Denominación  |
|-----------|---------------------|------------------|-------------------------|------------------------------|-------------|----------------------------------|--------------------------|--------------------------|--------------------|------------------------|
| 1         |                     |                  | + 21010-1701119-00      |                              | 1           | Ступица синхронизатора           | Synchrohub               | Moyeubaladeur            | Synchronkörper     | Cubo del sincronizador |
| 2         |                     |                  | + 21213-1802036-00      |                              | 1           | Шестерня                         | Gear                     | Pignon                   | Zahnrad            | Piñón                  |
| 3         |                     |                  | + 21210-1802025-00      |                              | 1           | Вал                              | Shaft                    | Arbre                    | Welle              | Arbol                  |
| 4         |                     |                  | + 21010-1701033-01 ~    |                              | 1           | Подшипник                        | Bearing                  | Roulement                | Lager              | Cojinete               |
| 4         |                     |                  | + 21010-1701033-02 ~    |                              | 1           | Подшипник                        | Bearing                  | Roulement                | Lager              | Cojinete               |
| 4         |                     |                  | + 21010-1701033-03 ~    |                              | 1           | Подшипник                        | Bearing                  | Roulement                | Lager              | Cojinete               |
| 4         |                     |                  | + 21010-1701033-04 ~    |                              | 1           | Подшипник                        | Bearing                  | Roulement                | Lager              | Cojinete               |
| 4         |                     |                  | + 21070-1701033-00 ~    |                              | 1           | Подшипник                        | Bearing                  | Roulement                | Lager              | Cojinete               |
| 5         |                     |                  | + 21210-1802037-00      |                              | 1           | Кольцо                           | Ring                     | Bague                    | Ring               | Anillo                 |
| 6         |                     |                  | + 21010-2402052-01      |                              | 1           | Сальник                          | Oil seal                 | Garniture d'étanchéité   | Dichtring          | Retén                  |
| 7         |                     |                  | + 21213-2201100-00      |                              | 1           | Фланец                           | Flange                   | Bride                    | Flansch            | Brida                  |
| 8         |                     |                  | + 21010-2201106-01      |                              | 1           | Шайба                            | Washer                   | Rondelle                 | Scheibe            | Arandela               |
| 9         |                     |                  | + 00001-0025749-21      |                              | 1           | Гайка М16х1,5<br>самоконтрящаяся | Self-locking nut M16x1.5 | Ecrou autofreiné M16x1,5 | S.Mutter M16x1,5   | Tuerca M16x1,5         |
| 10        |                     |                  | + 21230-1802084-00      |                              | 1           | Вал промежуточный                | Layshaft                 | Arbre intermediaire      | Zwischenwelle      | Eje intermedio         |
| 11        |                     |                  | + 21210-3802836-00      |                              | 1           | Шайба упорная                    | Thrust washer            | Rondelle de butée        | Scheibe            | Arandelatope           |
| 12        |                     |                  | + 21230-3802833-00      |                              | 1           | Шестерня ведущая                 | Drive gear               | Pignon d'attaque         | Antriebsrad        | Piñón motriz           |
| 13        |                     |                  | + 21213-1802092-00 ~    |                              | 1           | Подшипник                        | Bearing                  | Roulement                | Lager              | Cojinete               |
| 13        |                     |                  | + 21213-1802092-01 ~    |                              | 1           | Подшипник                        | Bearing                  | Roulement                | Lager              | Cojinete               |
| 13        |                     |                  | + 21213-1802092-02 ~    |                              | 1           | Подшипник                        | Bearing                  | Roulement                | Lager              | Cojinete               |
| 14        |                     |                  | + 21213-1802084-01      |                              | 1           | Вал промежуточный                | Layshaft                 | Arbre intermediaire      | Zwischenwelle      | Eje intermedio         |
| 15        |                     |                  | + 00001-0040441-71      |                              | 2           | Гайка М18х1,5                    | Nut M18x1.5              | Ecrou M18x1,5            | Mutter M18x1,5     | Tuerca M18x1,5         |
| 16        |                     |                  | + 21210-1802103-00      |                              | 2           | Шайба упорная                    | Thrust ring              | Rondelle de butée        | Ring               | Arandelatope           |
| 17        |                     |                  | + 21010-1701192-00 ~    |                              | 2           | Кольцо упорное                   | Thrust ring              | Baguedebutée             | Sicherungsring     | Anillo de tope         |
| 17        |                     |                  | + 21010-1701192-01 ~    |                              | 2           | Кольцо упорное                   | Thrust ring              | Baguedebutée             | Sicherungsring     | Anillo de tope         |
| 18        |                     |                  | + 21070-1701190-01 ~    |                              | 2           | Подшипник                        | Bearing                  | Roulement                | Lager              | Cojinete               |
| 18        |                     |                  | + 21070-1701190-03 ~    |                              | 2           | Подшипник                        | Bearing                  | Roulement                | Lager              | Cojinete               |
| 18        |                     |                  | + 21070-1701190-04 ~    |                              | 2           | Подшипник                        | Bearing                  | Roulement                | Lager              | Cojinete               |
| 18        |                     |                  | + 21070-1701190-05 ~    |                              | 2           | Подшипник                        | Bearing                  | Roulement                | Lager              | Cojinete               |
| 18        |                     |                  | + 21070-1701190-06 ~    |                              | 2           | Подшипник                        | Bearing                  | Roulement                | Lager              | Cojinete               |
| 18        |                     |                  | + 21070-1701190-07 ~    |                              | 2           | Подшипник                        | Bearing                  | Roulement                | Lager              | Cojinete               |
| 19        |                     |                  | + 21010-1701113-00      |                              | 1           | Втулка шестерни                  | Bush                     | Douille de pignon        | Gangradbuchse      | Buje de engranaje      |
| 20        |                     |                  | + 21213-1802040-00      |                              | 1           | Шестерня                         | Gear                     | Pignon                   | Zahnrad            | Piñón                  |
| 21        |                     |                  | + 21210-1802116-00      |                              | 1           | Муфта включения                  | Gear shift coupling      | Baladeur à clabotage     | Schaltmuffe        | Collarín de conexión   |

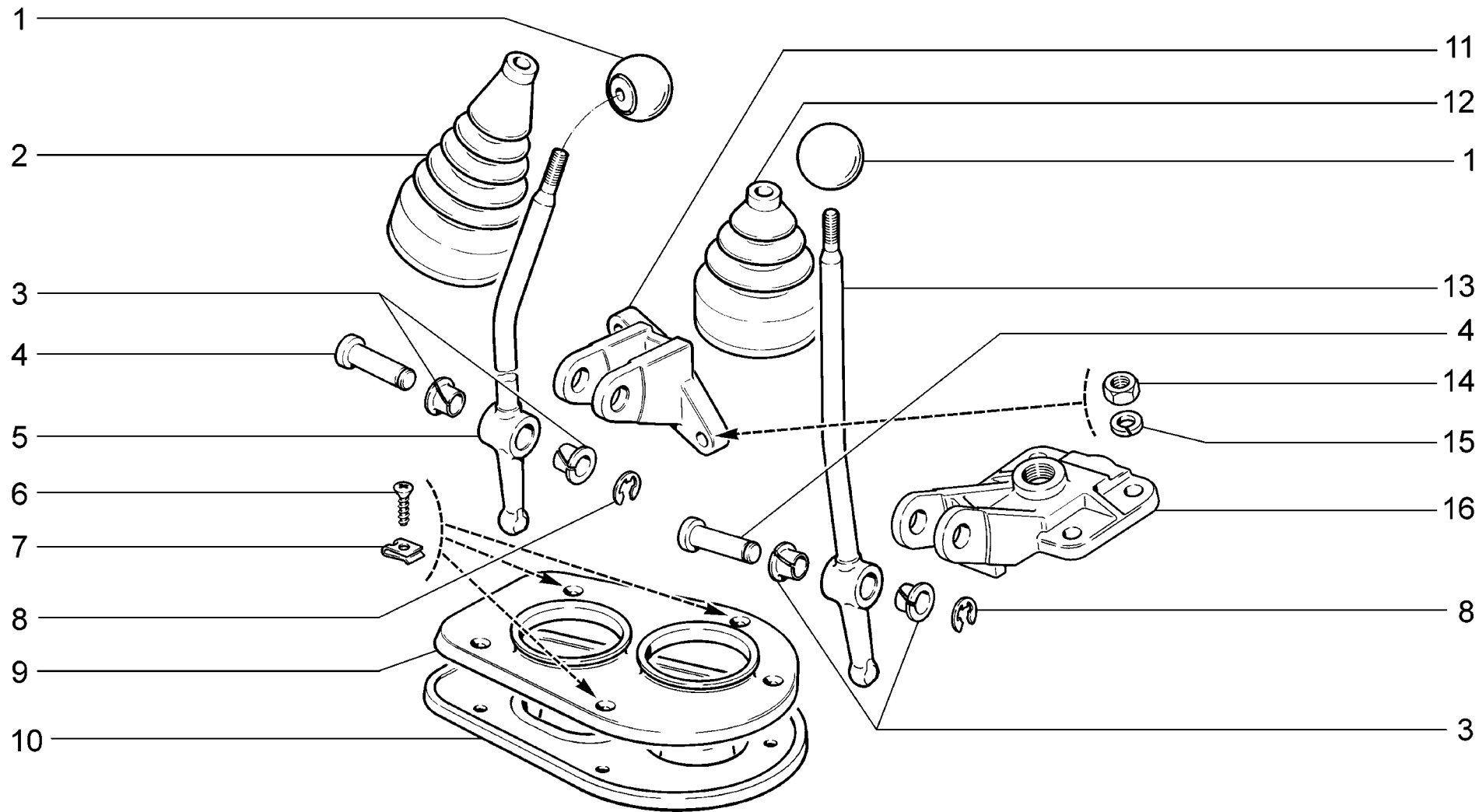


|                    |  |                                      |
|--------------------|--|--------------------------------------|
| <p><b>B320</b></p> | <p>Дифференциал раздаточной коробки<br/>         Transfer case differential<br/>         Différentiel de boîte de transfert<br/>         Differential Verteilergetriebe<br/>         Diferencial de la caja de transferencia</p> | <p>21214-20<br/>         2131-41</p> |
|--------------------|--|--------------------------------------|



| п. № изв. Дата         | Номер детали | Применяемость        | Кол | RUS     | Наименование                     | GB | Description              | F | Désignation              | D | Benennung            | E | Denominación          |
|------------------------|--------------|----------------------|-----|---------|----------------------------------|----|--------------------------|---|--------------------------|---|----------------------|---|-----------------------|
| It. Notif. N. Not.Data | Part N.      | Application          | QTY |         |                                  |    |                          |   |                          |   |                      |   |                       |
| 1                      |              | + 21230-2403050-00   | 2   |         | Шестерня полуоси                 |    | Differential side gear   |   | Planétaire               |   | Antriebswellenrad    |   | Piñón planetario      |
| 2                      |              | + 21230-1802162-00   | 1   |         | Корпус дифференциала             |    | Housing, differential    |   | Corps de différentiel    |   | Differentialgehäuse  |   | Cuerpo de diferencial |
| 3                      |              | + 21213-1802180-00   | 1   |         | Шестерня                         |    | Gear                     |   | Pignon                   |   | Zahnrad              |   | Piñón                 |
| 4                      |              | + 21213-1802168-00 ~ | 1   |         | Подшипник                        |    | Bearing                  |   | Roulement                |   | Lager                |   | Cojinete              |
| 4                      |              | + 21213-1802168-01 ~ | 1   |         | Подшипник                        |    | Bearing                  |   | Roulement                |   | Lager                |   | Cojinete              |
| 4                      |              | + 21213-1802168-02 ~ | 1   |         | Подшипник                        |    | Bearing                  |   | Roulement                |   | Lager                |   | Cojinete              |
| 5                      |              | + 21210-1802169-00   | 1   |         | Кольцо упорное                   |    | Thrust ring              |   | Bague debutée            |   | Anschlagring         |   | Anillo de tope        |
| 6                      |              | + 21210-1802172-00   | 1   |         | Шайба                            |    | Washer                   |   | Rondelle                 |   | Scheibe              |   | Arandela              |
| 7                      |              | + 00001-0010690-76   | 1   |         | Кольцо упорное                   |    | Thrust ring              |   | Bague debutée            |   | Seegerring           |   | Anillo de tope        |
| 8                      |              | + 21210-1802148-00   | 1   |         | Муфта блокировки                 |    | Lock coupling            |   | Baladeur de blocage      |   | Sperrmuffe           |   | Collarín de bloqueo   |
| 9                      |              | + 21210-1802110-00   | 1   |         | Вал передний                     |    | Inputshaft               |   | Arbre avant              |   | Welle                |   | Arbol delantero       |
| 10                     |              | + 21210-1802210-00   | 2   |         | Кольцо упорное                   |    | Thrust ring              |   | Bague debutée            |   | Anschlagring         |   | Anillo de tope        |
| 11                     |              | + 00001-0025749-21   | 2   |         | Гайка М16х1,5<br>самоконтрящаяся |    | Self-locking nut M16x1.5 |   | Ecrou autofreiné M16x1,5 |   | S.Mutter M16x1,5     |   | Tuerca M16x1,5        |
| 12                     |              | + 21010-2201106-01   | 2   |         | Шайба                            |    | Washer                   |   | Rondelle                 |   | Scheibe              |   | Arandela              |
| 13                     |              | + 21010-2201100-10   | 2   |         | Фланец                           |    | Flange                   |   | Bride                    |   | Flansch              |   | Brida                 |
| 14                     |              | + 21010-2402052-01 ~ | 1   |         | Сальник                          |    | Oil seal                 |   | Garniture d'étanchéité   |   | Dichtring            |   | Retén                 |
| 14                     |              | + 21010-2402052-03 ~ | 1   |         | Сальник                          |    | Oil seal                 |   | Garniture d'étanchéité   |   | Dichtring            |   | Retén                 |
| 15                     |              | + 21210-1802275-00   | 2   |         | Маслоотражатель                  |    | Oil deflector            |   | Déflecteur d'huile       |   | Olabweiser           |   | Deflector de aceite   |
| 16                     |              | + 21213-1802208-00 ~ | 2   |         | Подшипник                        |    | Bearing                  |   | Roulement                |   | Lager                |   | Cojinete              |
| 16                     |              | + 21213-1802208-01 ~ | 2   |         | Подшипник                        |    | Bearing                  |   | Roulement                |   | Lager                |   | Cojinete              |
| 16                     |              | + 21213-1802208-02 ~ | 2   |         | Подшипник                        |    | Bearing                  |   | Roulement                |   | Lager                |   | Cojinete              |
| 16                     |              | + 21213-1802208-03 ~ | 2   |         | Подшипник                        |    | Bearing                  |   | Roulement                |   | Lager                |   | Cojinete              |
| 16                     |              | + 21213-1802208-04 ~ | 2   |         | Подшипник                        |    | Bearing                  |   | Roulement                |   | Lager                |   | Cojinete              |
| 16                     |              | + 21214-1802208-00   | 2   | (40,41) | Подшипник                        |    | Bearing                  |   | Roulement                |   | Lager                |   | Cojinete              |
| 17                     |              | + 21210-1802209-00   | 2   |         | Кольцо упорное                   |    | Thrust ring              |   | Bague debutée            |   | Anschlagring         |   | Anillo de tope        |
| 18                     |              | + 00001-0042339-30   | 6   |         | Болт М10х1,25х45                 |    | Bolt M10x1,25x45         |   | Boulon M10x1,25x45       |   | Schraube M10x1,25x45 |   | Tornillo M10x1,25x45  |
| 19                     |              | + 00001-0010664-76   | 2   |         | Кольцо упорное 16                |    | Thrust ring 16           |   | Bague debutée 16         |   | Seegerring 16        |   | Anillo de tope 16     |
| 20                     |              | + 21210-1802157-10   | 1   |         | Шайба пружинная                  |    | Spring washer            |   | Rondelle élastique       |   | Federscheibe         |   | Arandela elástica     |
| 21                     |              | + 21210-1802161-00   | 2   |         | Шайба упорная                    |    | Thrust washer            |   | Rondelle debutée         |   | Anschlagscheibe      |   | Arandela tope         |
| 22                     |              | + 21010-2403055-01   | 2   |         | Сателлит                         |    | Pinion                   |   | Satellite                |   | Ausgleichkegelrad    |   | Satélite              |
| 23                     |              | + 21210-2302052-00 ~ | 1   |         | Сальник                          |    | Oil seal                 |   | Garniture d'étanchéité   |   | Dichtring            |   | Retén                 |
| 23                     |              | + 21210-2302052-01 ~ | 1   |         | Сальник                          |    | Oil seal                 |   | Garniture d'étanchéité   |   | Dichtring            |   | Retén                 |
| 24                     |              | + 21210-1802186-00   | 1   |         | Вал задний                       |    | Rear shaft               |   | Arbre arrière            |   | Welle                |   | Arbol trasero         |
| 25                     |              | + 21213-1802189-00 ~ | 1   |         | Подшипник                        |    | Bearing                  |   | Roulement                |   | Lager                |   | Cojinete              |
| 25                     |              | + 21213-1802189-01 ~ | 1   |         | Подшипник                        |    | Bearing                  |   | Roulement                |   | Lager                |   | Cojinete              |
| 25                     |              | + 21213-1802189-02 ~ | 1   |         | Подшипник                        |    | Bearing                  |   | Roulement                |   | Lager                |   | Cojinete              |
| 26                     |              | + 21230-1802163-00   | 1   |         | Корпус дифференциала             |    | Housing, differential    |   | Corps de différentiel    |   | Differentialgehäuse  |   | Cuerpo de diferencial |
| 27                     |              | + 21210-1802160-10   | 1   |         | Ось сателлитов                   |    | Pinion shaft             |   | Axe de satellites        |   | Ausgleichbolzen      |   | Eje de los satélites  |
| 28                     |              | + 21230-1802150-00   | 1   |         | Дифференциал                     |    | Differential             |   | Différentiel             |   | Differential         |   | Diferencial           |

**B320**

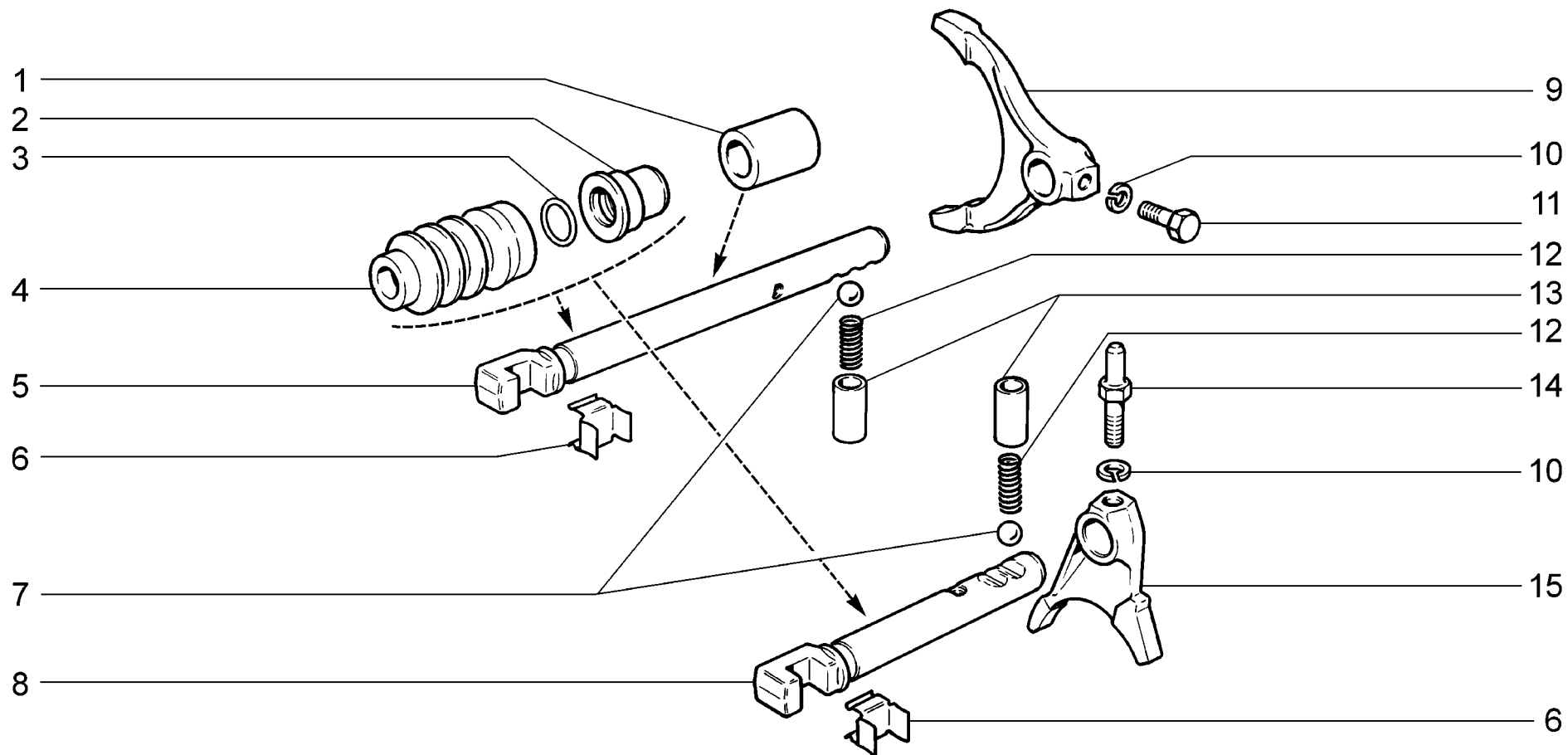


**B330**

Привод управления раздаточной коробкой  
 Transfer case control  
 Commande de boîte de transfert  
 Betätigung Verteilergetriebe  
 Mando de la caja de transferencia

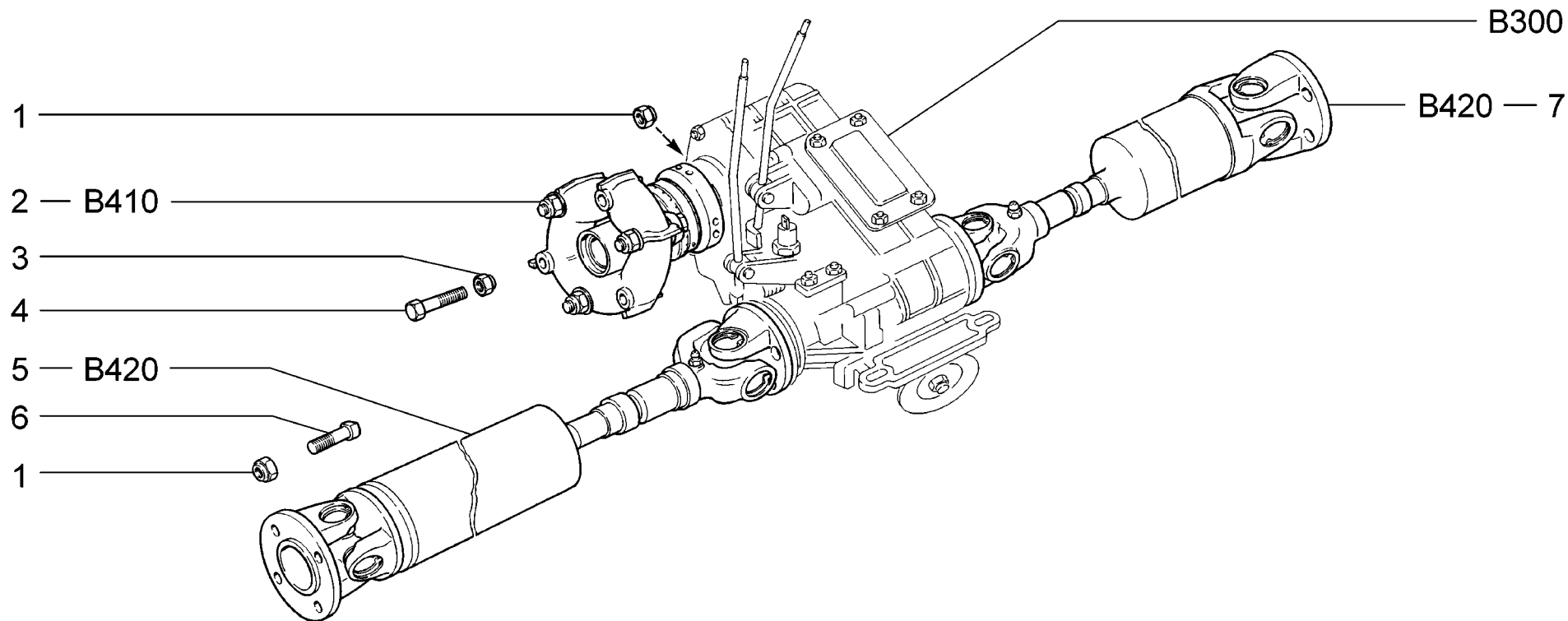
21214-20  
 2131-41

| п.<br>It. | № изв.<br>Notif. N. | Дата<br>Not.Data | Номер детали<br>Part N. | Применяемость<br>Application | Кол.<br>QTY | <b>(RUS)</b> Наименование | <b>(GB)</b> Description | <b>(F)</b> Désignation        | <b>(D)</b> Benennung | <b>(E)</b> Denominación        |
|-----------|---------------------|------------------|-------------------------|------------------------------|-------------|---------------------------|-------------------------|-------------------------------|----------------------|--------------------------------|
| 1         |                     |                  | + 21030-1703088-00      |                              | 2           | Рукоятка                  | Grip                    | Pommeau                       | Griff                | Manecilla                      |
| 2         |                     |                  | + 21213-1804124-00      |                              | 1           | Чехол рычага блокировки   | Boot, lock lever        | Soufflet de levier de blocage | Sperrhebelmanschette | Funda de la palanca de bloqueo |
| 3         |                     |                  | + 21210-1804043-00      |                              | 4           | Втулка                    | Bush                    | Douille                       | Buchse               | Casquillo                      |
| 4         |                     |                  | + 21210-1804044-00      |                              | 2           | Ось                       | Shaft                   | Axe                           | Bolzen               | Eje                            |
| 5         |                     |                  | + 21210-1804040-00      |                              | 1           | Рычаг                     | Lever                   | Levier                        | Hebel                | Palanca                        |
| 6         |                     |                  | + 00001-0076808-01      |                              | 3           | Винт самонарезающий       | Self-tapping screw      | Vistaraudeuse                 | Blechschrabe         | Tornillo autorroscante         |
| 7         |                     |                  | + 00001-0041897-71      |                              | 3           | Скоба                     | Clip                    | Etrier                        | Bügel                | Grapa                          |
| 8         |                     |                  | + 00001-0010880-76      |                              | 2           | Шайба 9 стопорная         | Lock washer 9           | Rondelle d'arrêt 9            | Sicherungsblech9     | Arandela 9 de fijación         |
| 9         |                     |                  | + 21210-1804110-00      |                              | 1           | Крышка                    | Cover                   | Couvercle                     | Deckel               | Tapa                           |
| 10        |                     |                  | + 21213-1804122-00      |                              | 1           | Чехол нижний              | Boot, lower             | Soufflet inférieur            | Untere Manschette    | Funda inferior                 |
| 11        |                     |                  | + 21210-1804021-00      |                              | 1           | Кронштейн                 | Bracket                 | Support                       | Halter               | Soporte                        |
| 12        |                     |                  | + 21213-1804098-00      |                              | 1           | Чехол рычага              | Boot, lever             | Soufflet de levier            | Hebelmanschette      | Funda de palanca               |
| 13        |                     |                  | + 21210-1804052-00      |                              | 1           | Рычаг                     | Lever                   | Levier                        | Hebel                | Palanca                        |
| 14        |                     |                  | + 00001-0061008-11      |                              | 6           | Гайка М8                  | Nut M8                  | Ecrou M8                      | Mutter M8            | Tuerca M8                      |
| 15        |                     |                  | + 00001-0005166-70      |                              | 6           | Шайба 8 пружинная         | Spring washer 8         | Rondelle élastique 8          | Federscheibe 8       | Arandela 8 elástica            |
| 16        |                     |                  | + 21230-1802236-00      |                              | 1           | Крышка                    | Cover                   | Couvercle                     | Deckel               | Tapa                           |



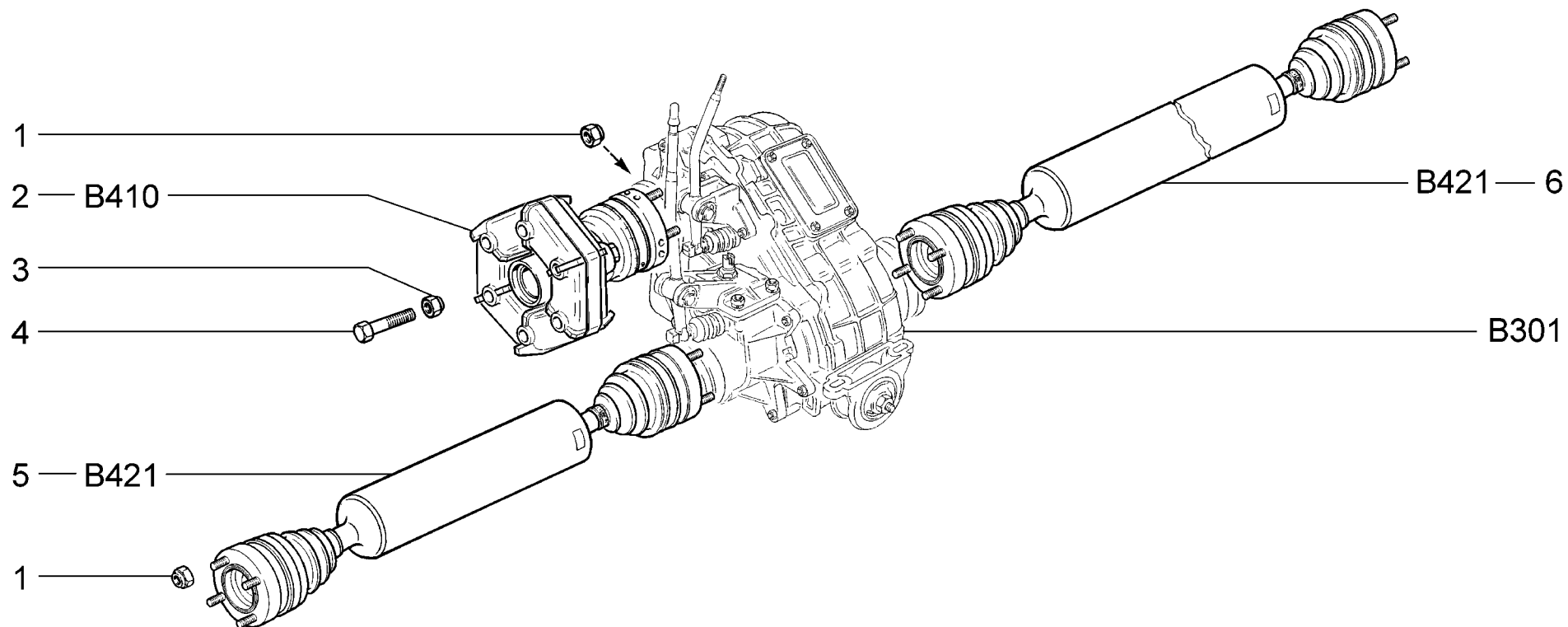
|                    |  |                                      |
|--------------------|--|--------------------------------------|
| <p><b>B340</b></p> | <p>Механизм управления раздаточной коробкой<br/>         Transfer case control mechanism<br/>         Mécanisme de commande de boîte de transfert<br/>         Steuerung Verteilergetriebe<br/>         Mecanismo de mando de la caja de transferencia</p> | <p>21214-20<br/>         2131-41</p> |
|--------------------|--|--------------------------------------|

| п.<br>It. | № изв.<br>Notif. N. | Дата<br>Not.Data | Номер детали<br>Part N. | Применяемость<br>Application | Кол.<br>QTY | <b>(RUS)</b> Наименование | <b>(GB)</b> Description | <b>(F)</b> Désignation | <b>(D)</b> Benennung | <b>(E)</b> Denominación |
|-----------|---------------------|------------------|-------------------------|------------------------------|-------------|---------------------------|-------------------------|------------------------|----------------------|-------------------------|
| 1         |                     |                  | + 21210-1803022-00      |                              | 2           | Втулка                    | Bush                    | Douille                | Buchse               | Casquillo               |
| 2         |                     |                  | + 21210-1803026-00      |                              | 2           | Втулка                    | Bush                    | Douille                | Buchse               | Casquillo               |
| 3         |                     |                  | + 21210-1803025-00      |                              | 2           | Кольцо                    | Ring                    | Bague                  | Ring                 | Anillo                  |
| 4         |                     |                  | + 21210-1803027-00      |                              | 2           | Чехол                     | Boot                    | Souffletprotecteur     | Manschette           | Funda                   |
| 5         |                     |                  | + 21210-1803024-00      |                              | 1           | Шток                      | Rod                     | Tige                   | Schaltstange         | Vástago                 |
| 6         |                     |                  | + 21210-1804058-00      |                              | 2           | Пружина                   | Spring                  | Ressort                | Feder                | Muelle                  |
| 7         |                     |                  | + 21010-1702077-00      |                              | 2           | Шарик                     | Ball                    | Bille                  | Kugel                | Bola                    |
| 8         |                     |                  | + 21210-1803030-00      |                              | 1           | Шток                      | Rod                     | Tige                   | Schaltstange         | Vástago                 |
| 9         |                     |                  | + 21210-1803020-00      |                              | 1           | Вилка                     | Fork                    | Fourchette             | Schaltgabel          | Horquilla               |
| 10        |                     |                  | + 00001-0005164-70      |                              | 2           | Шайба 6 пружинная         | Spring washer 6         | Rondelle élastique 6   | Federscheibe 6       | Arandela 6 elástica     |
| 11        |                     |                  | + 21010-1702028-00      |                              | 1           | Болт вилки                | Bolt, selector fork     | Boulon de fourchette   | Gabelschraube        | Tornillo de horquilla   |
| 12        |                     |                  | + 21080-1702087-00      |                              | 2           | Пружина фиксатора         | Spring, detent          | Ressort de verrou      | Riegelfeder          | Muelle del fiador       |
| 13        |                     |                  | + 21010-1702086-00      |                              | 2           | Втулка пружины            | Sleeve, spring          | Douille de ressort     | Federbuchse          | Casquillo de muelle     |
| 14        |                     |                  | + 21210-1803032-00      |                              | 1           | Болт вилки                | Bolt, selector fork     | Boulon de fourchette   | Schaltgabelschraube  | Tornillo de horquilla   |
| 15        |                     |                  | + 21210-1803028-00      |                              | 1           | Вилка                     | Fork                    | Fourchette             | Schaltgabel          | Horquilla               |



|                    |  |                 |
|--------------------|--|-----------------|
| <p><b>B400</b></p> | <p>Привод раздаточной коробки и мостов<br/>         Front wheel drive<br/>         Commande de boîte de transfert et des trains<br/>         Antrieb der Verteilergetriebe und der Achsen<br/>         Mando de la caja de transferencia y puentes</p> | <p>21214-20</p> |
|--------------------|--|-----------------|

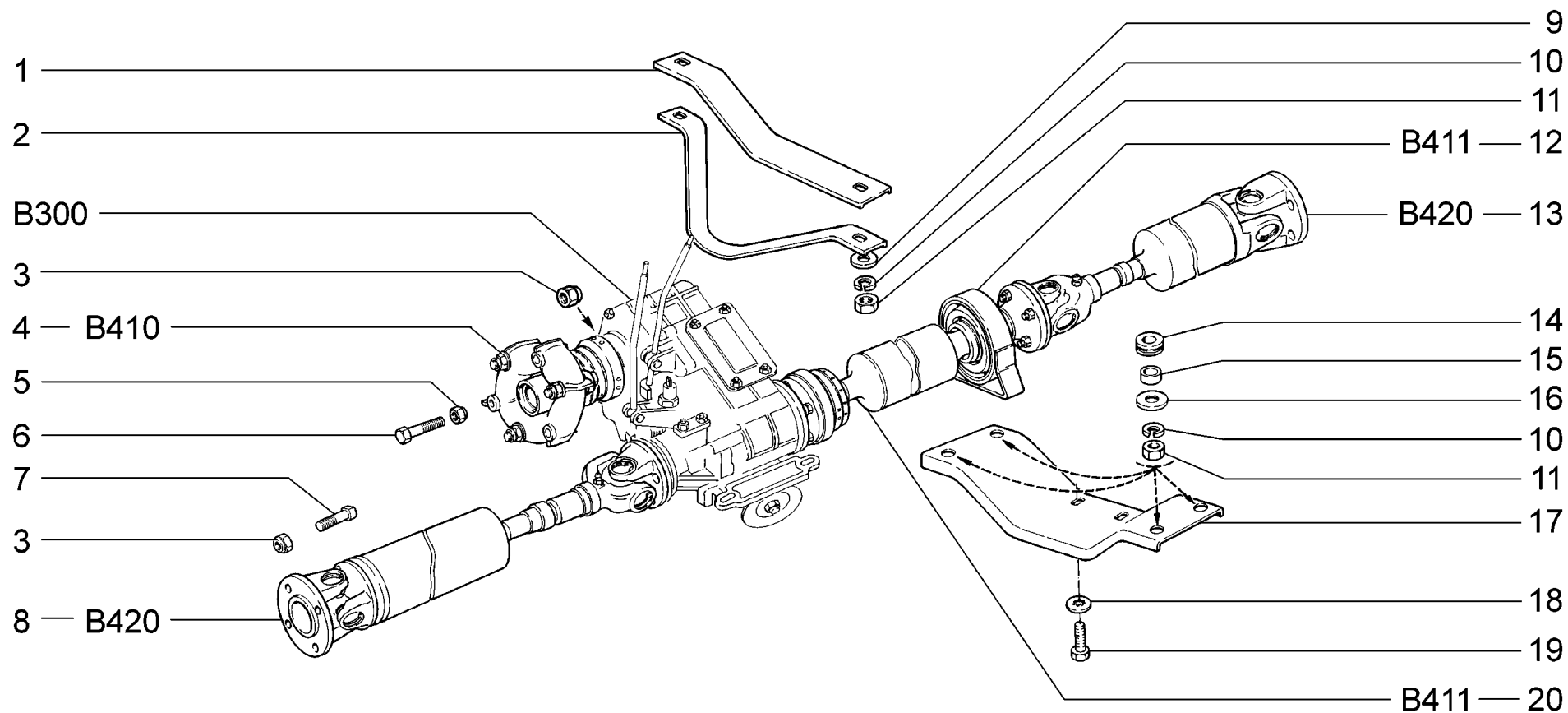
| п.<br>It. | № изв.<br>Notif. N. | Дата<br>Not.Data | Номер детали<br>Part N. | Применяемость<br>Application | Кол<br>QTY | <b>RUS</b> Наименование     | <b>GB</b> Description    | <b>F</b> Désignation                | <b>D</b> Benennung  | <b>E</b> Denominación      |
|-----------|---------------------|------------------|-------------------------|------------------------------|------------|-----------------------------|--------------------------|-------------------------------------|---------------------|----------------------------|
| 1         |                     |                  | +00001-0061041-11       |                              | 20         | Гайка М8 самоконтрящаяся    | Self-locking nut M8      | Ecrou autofreiné M8                 | S.Mutter M8         | TuercaM8 autoblocante      |
| 2         |                     |                  | +21213-2202010-00       |                              | 1          | Вал карданный промежуточный | Layshaft                 | Arbre de transmission intermédiaire | Gelenkwelle         | Arbol de cardán intermedio |
| 3         |                     |                  | +00001-0061051-11       |                              | 3          | Гайка М12х1,25              | NutM12x1.25              | EcrouM12x1,25                       | Mutter M12x1,25     | TuercaM12x1,25             |
| 4         |                     |                  | +00001-0055413-21       |                              | 3          | Болт М12х1,25х75            | BoltM12x1.25x75          | BoulonM12x1,25x75                   | SchraubeM12x1,25x75 | TornilloM12x1,25x75        |
| 5         |                     |                  | +21211-2203012-00       |                              | 1          | Вал карданный передний      | Propeller shaft, forward | Arbre de transmission avant         | Gelenkwelle vorne   | Arbol de cardán delantero  |
| 6         |                     |                  | +21010-2201107-00       |                              | 16         | Болт                        | Bolt                     | Boulon                              | Schraube            | Tornillo                   |
| 7         |                     |                  | +21211-2201012-00       |                              | 1          | Вал карданный задний        | Propeller shaft, rear    | Arbre de transmission arrière       | Gelenkwelle hinten  | Arbol de cardán trasero    |



|                    |   |                 |
|--------------------|---|-----------------|
| <p><b>B401</b></p> | <p>(40,41)<br/>                 Привод раздаточной коробки и мостов<br/>                 Front wheel drive<br/>                 Commande de boîte de transfert et des trains<br/>                 Antrieb der Verteilergetriebe und der Achsen<br/>                 Mando de la caja de transferencia y puentes</p> | <p>21241-20</p> |
|--------------------|---|-----------------|

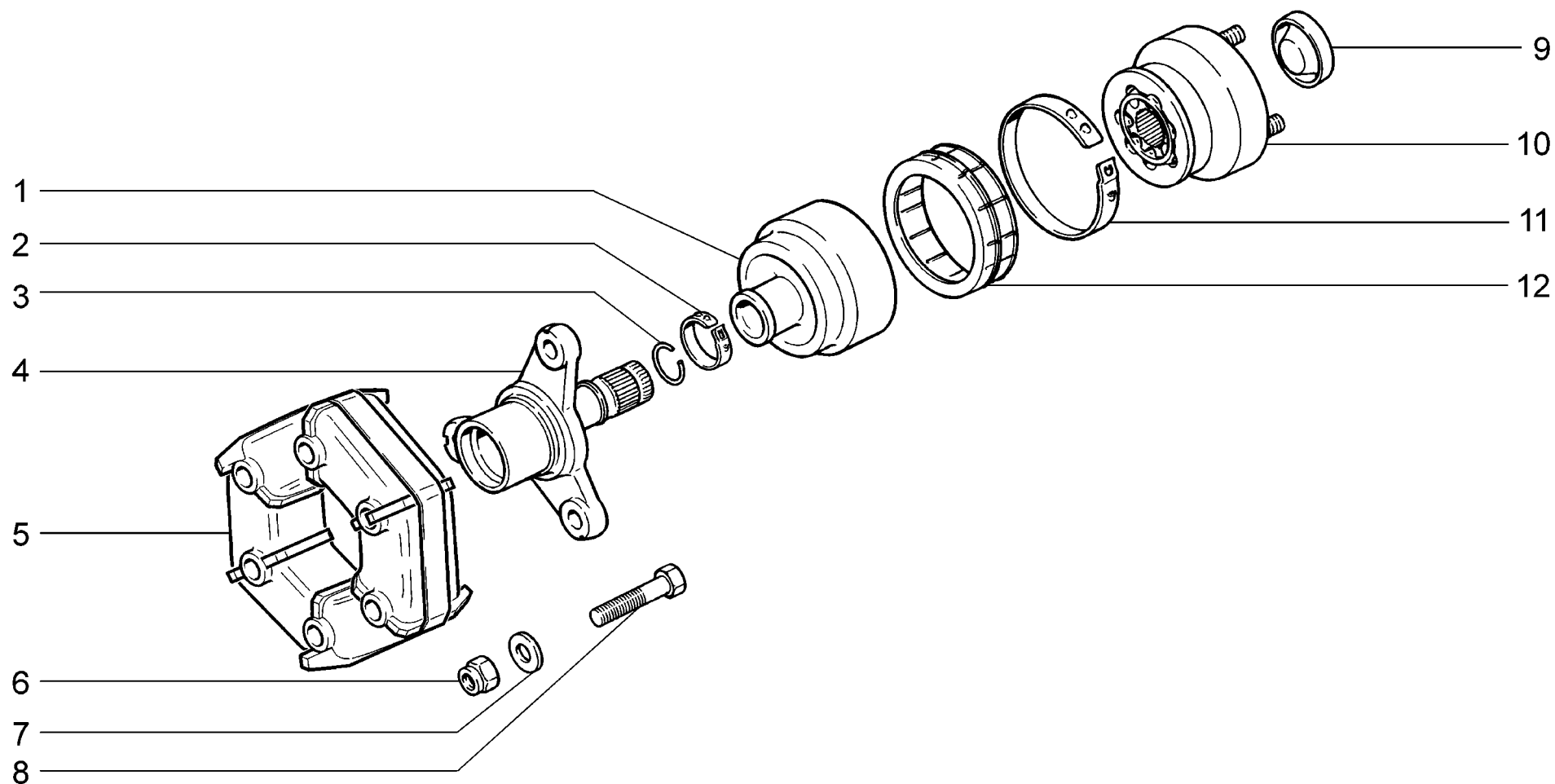


| п.<br>It. | № изв.<br>Notif. N. | Дата<br>Not.Data | Номер детали<br>Part N. | Применяемость<br>Application | Кол<br>QTY | <b>RUS</b> Наименование     | <b>GB</b> Description    | <b>F</b> Désignation                | <b>D</b> Benennung  | <b>E</b> Denominación      |
|-----------|---------------------|------------------|-------------------------|------------------------------|------------|-----------------------------|--------------------------|-------------------------------------|---------------------|----------------------------|
| 1         |                     |                  | +00001-0061041-11       |                              | 20         | Гайка М8 самоконтрящаяся    | Self-locking nut M8      | Ecrou autofreiné M8                 | S.Mutter M8         | TuercaM8 autoblocante      |
| 2         |                     |                  | +21214-2202010-00       |                              | 1          | Вал карданный промежуточный | Layshaft                 | Arbre de transmission intermédiaire | Gelenkwelle         | Arbol de cardán intermedio |
| 3         |                     |                  | +00001-0061051-11       |                              | 3          | Гайка М12х1,25              | NutM12x1.25              | EcrouM12x1,25                       | Mutter M12x1,25     | TuercaM12x1,25             |
| 4         |                     |                  | +00001-0055413-21       |                              | 3          | Болт М12х1,25х75            | BoltM12x1.25x75          | BoulonM12x1,25x75                   | SchraubeM12x1,25x75 | TornilloM12x1,25x75        |
| 5         |                     |                  | +21214-2203012-00       |                              | 1          | Вал карданный передний      | Propeller shaft, forward | Arbre de transmission avant         | Gelenkwelle vorne   | Arbol de cardán delantero  |
| 6         |                     |                  | +21214-2201012-00       |                              | 1          | Вал карданный задний        | Propeller shaft, rear    | Arbre de transmission arrière       | Gelenkwelle hinten  | Arbol de cardán trasero    |



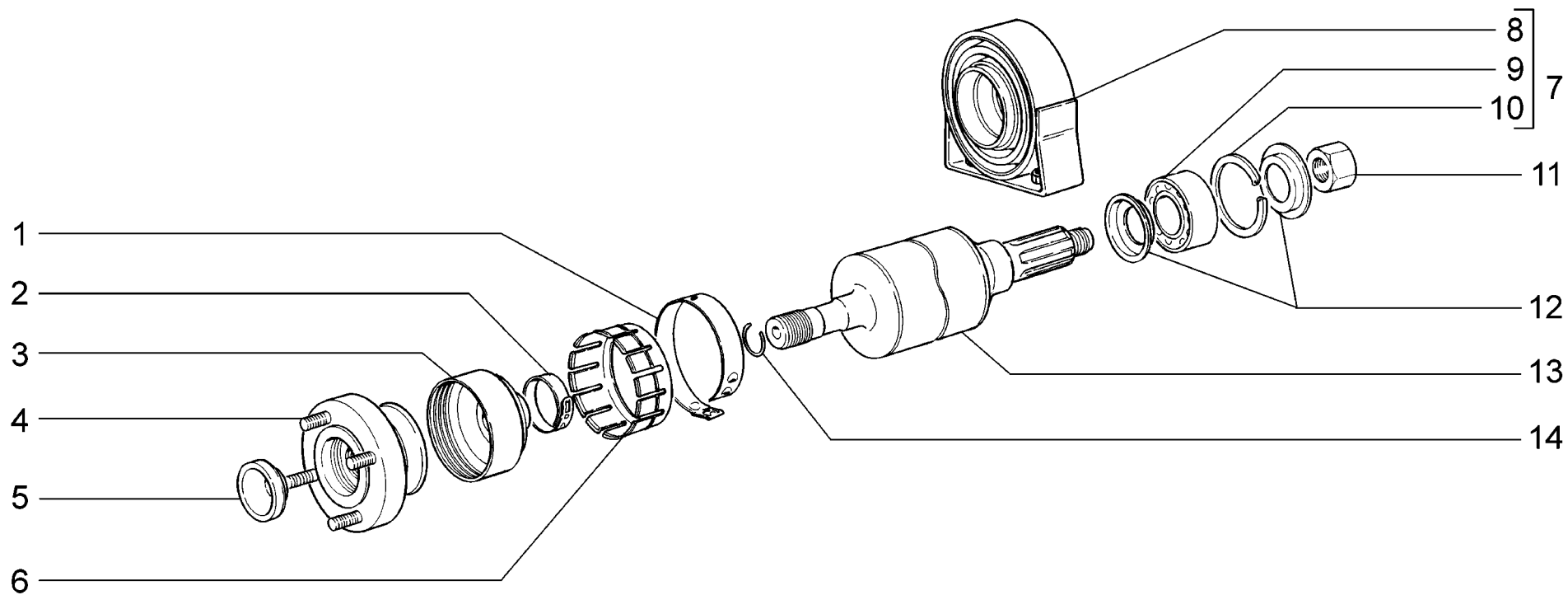
|                    |  |                |
|--------------------|--|----------------|
| <p><b>B402</b></p> | <p>Привод раздаточной коробки и мостов<br/>         Front wheel drive<br/>         Commande de boîte de transfert et des trains<br/>         Antrieb der Verteilergetriebe und der Achsen<br/>         Mando de la caja de transferencia y puentes</p> | <p>2131-41</p> |
|--------------------|--|----------------|

| п. № изв. Дата         | Номер детали | Применяемость        | Кол | RUS | Наименование                  | GB                         | Description                         | F                    | Désignation                    | D | Benennung | E | Denominación |
|------------------------|--------------|----------------------|-----|-----|-------------------------------|----------------------------|-------------------------------------|----------------------|--------------------------------|---|-----------|---|--------------|
| lt. Notif. N. Not.Data | Part N.      | Application          | QTY |     |                               |                            |                                     |                      |                                |   |           |   |              |
| 1                      |              | + 21290-2202128-00   | 1   | 1   | Кронштейн защитный верхний    | Protective bracket, top    | Support de protection supérieur     | Halter, oben         | Soporte de protección superior |   |           |   |              |
| 2                      |              | + 21290-2202125-00   | 1   | 1   | Кронштейн защитный нижний     | Protective bracket, bottom | Support de protection inférieur     | Halter, unten        | Soporte de protección inferior |   |           |   |              |
| 3                      |              | + 00001-0061041-11   | 20  | 20  | Гайка М8 самоконтрящаяся      | Self-locking nut M8        | Ecrou autofreiné M8                 | S.Mutter M8          | Tuerca M8 autoblocante         |   |           |   |              |
| 4                      |              | + 21213-2202010-00   | 1   | 1   | Вал карданный промежуточный   | Layshaft                   | Arbre de transmission intermédiaire | Gelenkwelle          | Arbol de cardán intermedio     |   |           |   |              |
| 5                      |              | + 00001-0061051-11   | 3   | 3   | Гайка М12х1,25                | Nut M12x1.25               | Ecrou M12x1,25                      | Mutter M12x1,25      | Tuerca M12x1,25                |   |           |   |              |
| 6                      |              | + 00001-0055413-21   | 3   | 3   | Болт М12х1,25х75              | Bolt M12x1.25x75           | Boulon M12x1,25x75                  | Schraube M12x1,25x75 | Tornillo M12x1,25x75           |   |           |   |              |
| 7                      |              | + 21010-2201107-00   | 16  | 16  | Болт                          | Bolt                       | Boulon                              | Schraube             | Tornillo                       |   |           |   |              |
| 8                      |              | + 21211-2203012-00   | 1   | 1   | Вал карданный передний        | Propeller shaft, forward   | Arbre de transmission avant         | Gelenkwelle vorne    | Arbol de cardán delantero      |   |           |   |              |
| 9                      |              | + 00001-0005196-01   | 2   | 2   | Шайба 8                       | Washer 8                   | Rondelle 8                          | Scheibe 8            | Arandela 8                     |   |           |   |              |
| 10                     |              | + 00001-0005166-70   | 6   | 6   | Шайба 8 пружинная             | Spring washer 8            | Rondelle élastique 8                | Federscheibe 8       | Arandela 8 elástica            |   |           |   |              |
| 11                     |              | + 00001-0061008-11   | 6   | 6   | Гайка М8                      | Nut M8                     | Ecrou M8                            | Mutter M8            | Tuerca M8                      |   |           |   |              |
| 12                     |              | + 21050-2202078-00   | 1   | 1   | Опора карданного вала         | Propeller shaft mounting   | Appui d'arbre de transmission       | Gelenkwellenlagerung | Soporte de árbol cardán        |   |           |   |              |
| 13                     |              | + 21200-2201010-00 ~ | 1   | 1   | Вал карданный в сборе         | Propeller shaft assy       | Arbre de transmission complet       | Gelenkwelle komplett | Arbol de cardán en conjunto    |   |           |   |              |
| 13                     |              | + 21200-2201012-00 ~ | 1   | 1   | Вал карданный задний          | Propeller shaft, rear      | Arbre de transmission arrière       | Gelenkwelle hinten   | Arbol de cardán trasero        |   |           |   |              |
| 14                     |              | + 21010-2202106-00   | 4   | 4   | Втулка                        | Bush                       | Douille                             | Buchse               | Casquillo                      |   |           |   |              |
| 15                     |              | + 21010-2202104-00   | 4   | 4   | Втулка распорная              | Spacer sleeve              | Douille entretoise                  | Abstandshülse        | Espaciador                     |   |           |   |              |
| 16                     |              | + 00001-0026470-01   | 4   | 4   | Шайба 8                       | Washer 8                   | Rondelle 8                          | Scheibe 8            | Arandela 8                     |   |           |   |              |
| 17                     |              | + 21310-2204102-00   | 1   | 1   | Поперечина опоры              | Crossmember                | Traverse d'appui                    | Querträger           | Travesaño                      |   |           |   |              |
| 18                     |              | + 00001-0025984-71   | 4   | 4   | Шайба 8 стопорная             | Lock washer 8              | Rondelle d'arrêt 8                  | Sicherungsscheibe 8  | Arandela 8 de fijación         |   |           |   |              |
| 19                     |              | + 00001-0060433-21   | 2   | 2   | Болт М8х18                    | Bolt M8x18                 | Boulon M8x18                        | Schraube M8x18       | Tornillo M8x18                 |   |           |   |              |
| 20                     |              | + 21200-2204010-00   | 1   | 1   | Вал карданный средний в сборе | Propeller shaft assy       | Arbre de transmission complet       | Gelenkwelle komplett | Arbol de cardán en conjunto    |   |           |   |              |



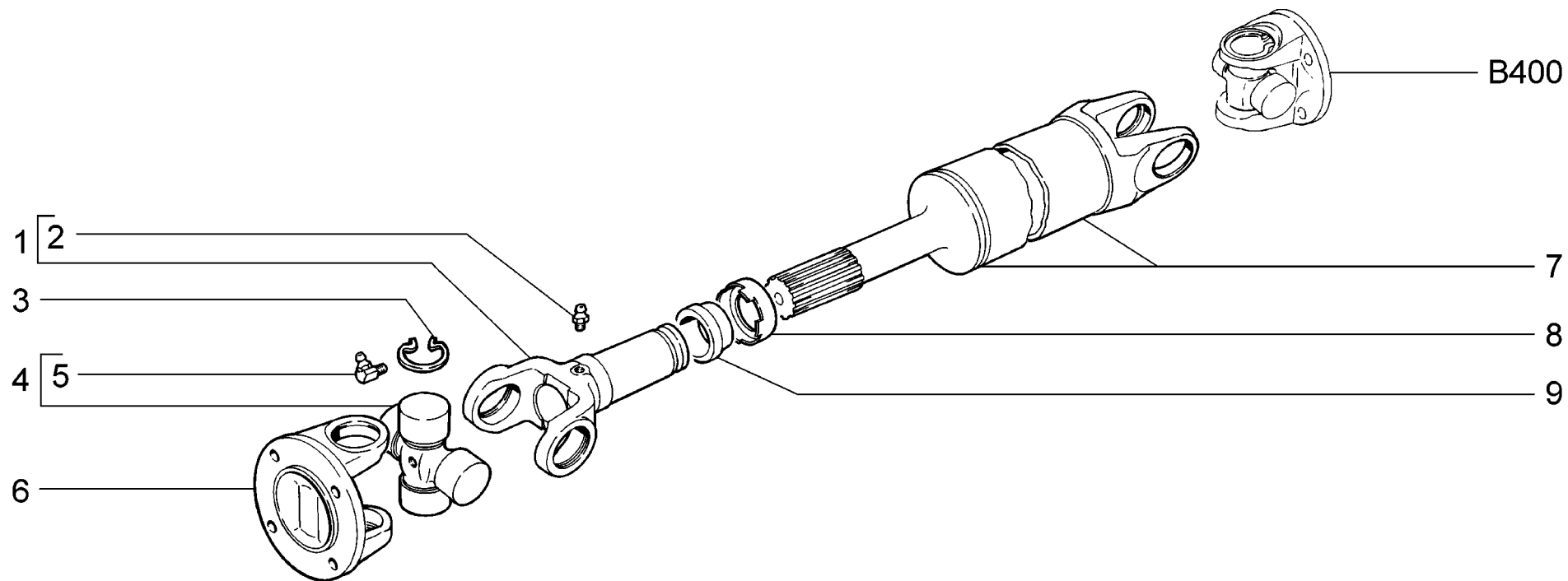
|                    |  |  |
|--------------------|--|--|
| <p><b>B410</b></p> | <p>Вал карданный промежуточный<br/>                 Layshaft<br/>                 Arbre de transmission intermédiaire<br/>                 Kardan-Zwischenwelle<br/>                 Arbol cardán intermedio</p> | <p>21214-20<br/>                 2131-41</p> |
|--------------------|--|--|

| п.<br>It. | № изв.<br>Notif. N. | Дата<br>Not.Data | Номер детали<br>Part N. | Применяемость<br>Application | Кол<br>QTY | <b>(RUS)</b> Наименование | <b>(GB)</b> Description   | <b>(F)</b> Désignation         | <b>(D)</b> Benennung | <b>(E)</b> Denominación        |
|-----------|---------------------|------------------|-------------------------|------------------------------|------------|---------------------------|---------------------------|--------------------------------|----------------------|--------------------------------|
| 1         |                     |                  | + 21213-2202068-00      |                              | 1          | Чехол                     | Boot                      | Gaine                          | Manschette           | Funda                          |
| 2         |                     |                  | + 11110-2215034-00      |                              | 1          | Хомут чехла               | Clip                      | Collier                        | Bandschelle          | Abrazadera defunda             |
| 3         |                     |                  | + 11110-2215088-00      |                              | 1          | Кольцо стопорное          | Circlip                   | Bague d'arrêt                  | Haltering            | Anillo de fijación             |
| 4         |                     |                  | + 21213-2202024-00      |                              | 1          | Фланец эластичной муфты   | Flange, flexible coupling | Bride d'accouplement élastique | Flansch              | Brida de acoplamiento elástico |
| 5         |                     |                  | + 21010-2202120-00 ~    |                              | 1          | Муфта эластичная          | Flexible coupling         | Accouplement élastique         | Elastische Muffe     | Collarín elástico              |
| 5         |                     |                  | + 21010-2202120-02 ~    |                              | 1          | Муфта эластичная          | Flexible coupling         | Accouplement élastique         | Elastische Muffe     | Collarín elástico              |
| 5         |                     |                  | + 21230-2202120-00      | (40,41)                      | 1          | Муфта эластичная          | Flexible coupling         | Accouplement élastique         | Elastische Muffe     | Collarín elástico              |
| 6         |                     |                  | + 00001-0061051-11      |                              | 3          | Гайка M12x1,25            | Nut M12x1.25              | Ecrou M12x1,25                 | Mutter M12x1,25      | Tuerca M12x1,25                |
| 7         |                     |                  | + 21210-2202070-00 ~    |                              | 1          | Шайба                     | Washer                    | Rondelle                       | Scheibe              | Arandela                       |
| 7         |                     |                  | + 21210-2202071-00 ~    |                              | 1          | Шайба                     | Washer                    | Rondelle                       | Scheibe              | Arandela                       |
| 8         |                     |                  | + 00001-0055413-21      |                              | 3          | Болт M12x1,25x75          | Bolt M12x1.25x75          | Boulon M12x1,25x75             | Schraube M12x1,25x75 | Tornillo M12x1,25x75           |
| 9         |                     |                  | + 21213-2202019-00      |                              | 1          | Заглушка                  | Plug                      | Obturateur                     | Stopfen              | Obturador                      |
| 10        |                     |                  | + 21213-2202016-00      |                              | 1          | Корпус шарнира            | Housing, balljoint        | Corps de joint homocinétique   | Scharniergehäuse     | Cuerpo de articulación         |
| 11        |                     |                  | + 21213-2202036-00      |                              | 1          | Хомут                     | Clip                      | Collier                        | Schelle              | Abrazadera                     |
| 12        |                     |                  | + 21213-2202066-00      |                              | 1          | Кожух                     | Casing                    | Soufflet protecteur            | Abdeckung            | Protector                      |



|                    |  |                |
|--------------------|--|----------------|
| <p><b>B411</b></p> | <p>Вал карданный промежуточный<br/>                 Layshaft<br/>                 Arbre de transmission intermédiaire<br/>                 Kardan-Zwischenwelle<br/>                 Arbol cardán intermedio</p> | <p>2131-41</p> |
|--------------------|--|----------------|

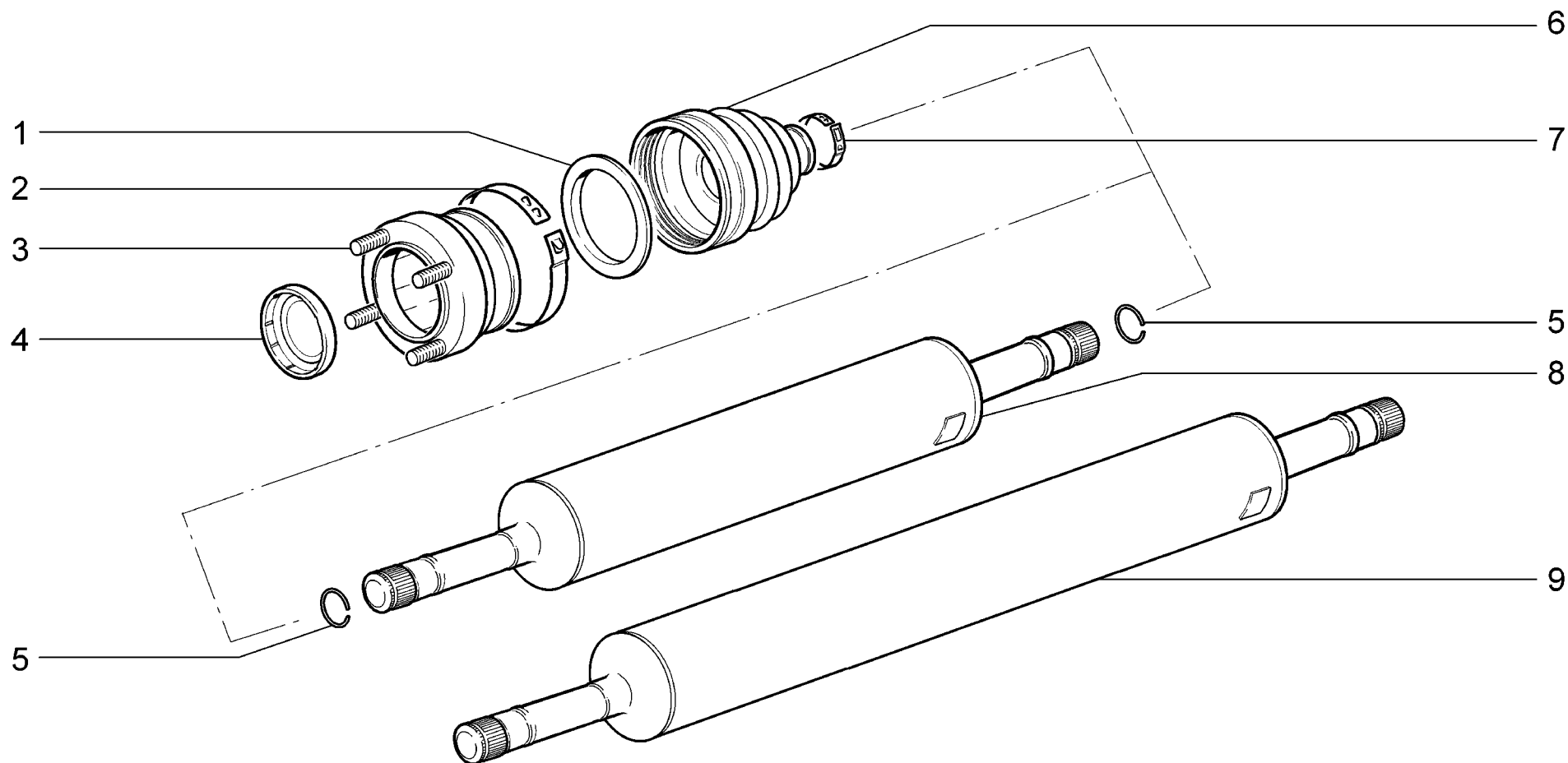
| п. № изв. Дата         | Номер детали | Применяемость | Кол. | RUS | Наименование         | GB | Description           | F | Désignation              | D | Benennung                                | E | Denominación         |                         |
|------------------------|--------------|---------------|------|-----|----------------------|----|-----------------------|---|--------------------------|---|--|---|----------------------|-------------------------|
| lt. Notif. N. Not.Data | Part N.      | Application   | QTY  |     |                      |    |                       |   |                          |   |  |   |                      |                         |
| 1                      |              |               |      |     | + 21213-2202036-00   | 1  | Хомут                 |   | Clip                     |   | Collier                                  |   | Schelle              | Abrazadera              |
| 2                      |              |               |      |     | + 11110-2215034-00   | 1  | Хомут чехла           |   | Clip                     |   | Collier                                  |   | Bandschelle          | Abrazadera defunda      |
| 3                      |              |               |      |     | + 21213-2202068-00   | 1  | Чехол                 |   | Boot                     |   | Gaine                                    |   | Manschette           | Funda                   |
| 4                      |              |               |      |     | + 21213-2202016-00   | 1  | Корпус шарнира        |   | Housing, balljoint       |   | Corps de joint homocinétiq<br>Obturateur |   | Schamiergehäuse      | Cuerpo de articulación  |
| 5                      |              |               |      |     | + 21213-2202019-00   | 1  | Заглушка              |   | Plug                     |   | Stopfen                                  |   | Obturator            | Obturator               |
| 6                      |              |               |      |     | + 21213-2202066-00   | 1  | Кожух                 |   | Casing                   |   | Souffletprotecteur                       |   | Abdeckung            | Protector               |
| 7                      |              |               |      |     | + 21050-2202078-00   | 1  | Опора карданного вала |   | Propeller shaft mounting |   | Appui d'arbre de transmission            |   | Gelenkwellenlagerung | Soporte de árbol cardán |
| 8                      |              |               |      |     | + 21010-2202080-00   | 1  | Опора карданного вала |   | Propeller shaft mounting |   | Appui d'arbre de transmission            |   | Gelenkwellenlagerung | Soporte de árbol cardán |
| 9                      |              |               |      |     | + 21050-2202094-00 ~ | 1  | Подшипник             |   | Bearing                  |   | Roulement                                |   | Lager                | Cojinete                |
| 9                      |              |               |      |     | + 21050-2202094-01 ~ | 1  | Подшипник             |   | Bearing                  |   | Roulement                                |   | Lager                | Cojinete                |
| 9                      |              |               |      |     | + 21050-2202094-02 ~ | 1  | Подшипник             |   | Bearing                  |   | Roulement                                |   | Lager                | Cojinete                |
| 9                      |              |               |      |     | + 21050-2202094-03 ~ | 1  | Подшипник             |   | Bearing                  |   | Roulement                                |   | Lager                | Cojinete                |
| 9                      |              |               |      |     | + 21050-2202094-04 ~ | 1  | Подшипник             |   | Bearing                  |   | Roulement                                |   | Lager                | Cojinete                |
| 10                     |              |               |      |     | + 00001-0010605-76   | 1  | Кольцо упорное 52     |   | Thrust ring 52           |   | Bague de butée 52                        |   | Seegerring 52        | Anillo de tope 52       |
| 11                     |              |               |      |     | + 21200-2204105-00   | 1  | Гайка                 |   | Nut                      |   | Ecrou                                    |   | Mutter               | Tuerca                  |
| 12                     |              |               |      |     | + 21010-2202103-00   | 2  | Отражатель            |   | Deflector                |   | Deflecteur                               |   | Reflektor            | Deflector               |
| 13                     |              |               |      |     | + 21200-2204015-00   | 1  | Вал карданный средний |   | Propeller shaft          |   | Arbre de transmission                    |   | Gelenkwelle          | Arbol de cardán central |
| 14                     |              |               |      |     | + 11110-2215088-00   | 1  | Кольцо стопорное      |   | Circlip                  |   | Bague d'arrêt                            |   | Haltering            | Anillo de fijación      |



|                    |   |                                      |
|--------------------|---|--------------------------------------|
| <p><b>B420</b></p> | <p>Валы карданные<br/>         Propeller shafts<br/>         Arbres de transmission<br/>         Kardanwellen<br/>         Arboles cardán</p> | <p>21214-20<br/>         2131-41</p> |
|--------------------|---|--------------------------------------|

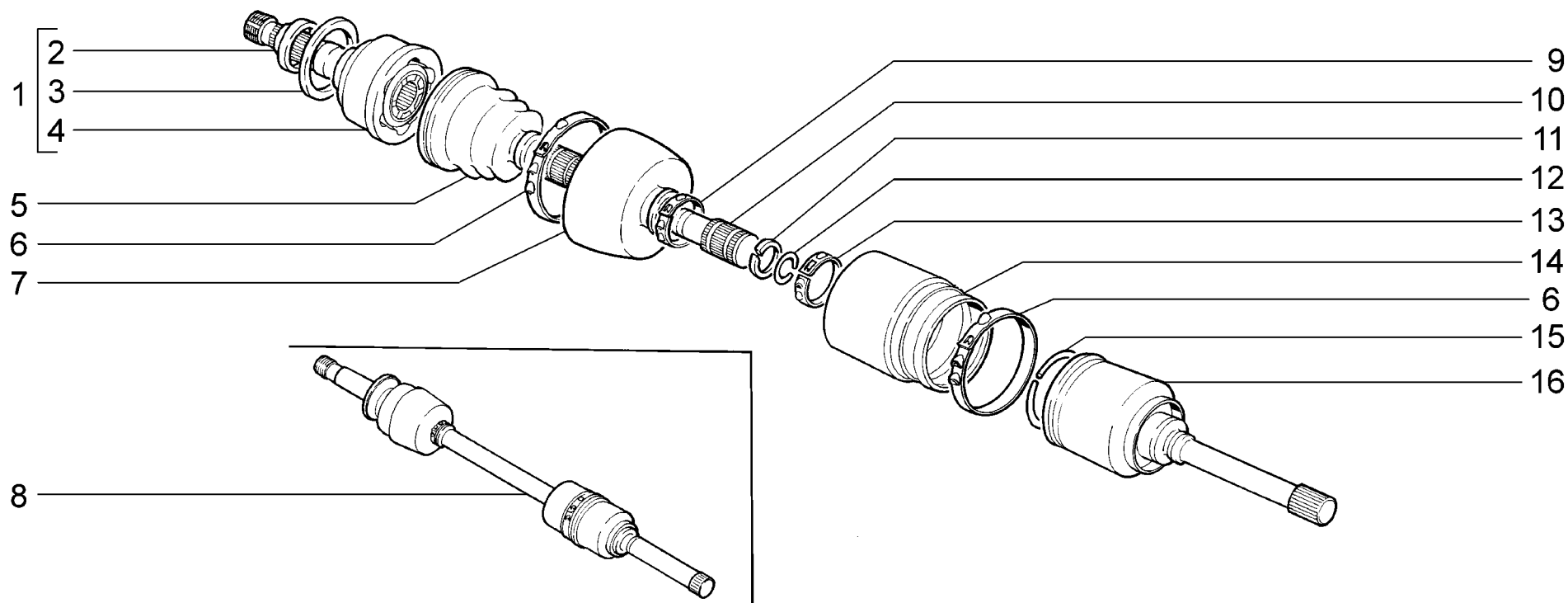


| п.<br>It. | № изв.<br>Notif. N. | Дата<br>Not.Data | Номер детали<br>Part N. | Применяемость<br>Application | Кол<br>QTY | <b>(RUS)</b> Наименование | <b>(GB)</b> Description  | <b>(F)</b> Désignation        | <b>(D)</b> Benennung   | <b>(E)</b> Denominación    |
|-----------|---------------------|------------------|-------------------------|------------------------------|------------|---------------------------|--------------------------|-------------------------------|------------------------|----------------------------|
| 1         |                     |                  | + 21211-2201047-00      |                              | 2          | Вилка                     | Fork                     | Fourchette                    | Gabel                  | Horquilla                  |
| 2         |                     |                  | + 21211-2202034-00      |                              | 2          | Пресс-масленка            | Grease nipple            | Graisneur                     | Drucköler              | Lubricador a presión       |
| 3         |                     |                  | + 21211-2202043-00 ~    |                              | 8          | Кольцо стопорное 1,45 мм  | Circlip 1.45 mm          | Bague d'arrêt 1,45 mm         | Haltering 1,45 mm      | Anillo de fijación 1,45 mm |
| 3         |                     |                  | + 21211-2202044-00 ~    |                              | 8          | Кольцо стопорное 1,48 мм  | Circlip 1.48 mm          | Bague d'arrêt 1,48 mm         | Haltering 1,48 mm      | Anillo de fijación 1,48 mm |
| 3         |                     |                  | + 21211-2202045-00 ~    |                              | 8          | Кольцо стопорное 1,52 мм  | Circlip 1.52 mm          | Bague d'arrêt 1,52 mm         | Haltering 1,52 mm      | Anillo de fijación 1,52 mm |
| 3         |                     |                  | + 21211-2202046-00 ~    |                              | 8          | Кольцо стопорное 1,56 мм  | Circlip 1.56 mm          | Bague d'arrêt 1,56 mm         | Haltering 1,56 mm      | Anillo de fijación 1,56 mm |
| 3         |                     |                  | + 21211-2202047-00 ~    |                              | 8          | Кольцо стопорное 1,60 мм  | Circlip 1.60 mm          | Bague d'arrêt 1,60 mm         | Haltering 1,60 mm      | Anillo de fijación 1,60 mm |
| 3         |                     |                  | + 21211-2202048-00 ~    |                              | 8          | Кольцо стопорное 1,64 мм  | Circlip 1.64 mm          | Bague d'arrêt 1,64 mm         | Haltering 1,64 mm      | Anillo de fijación 1,64 mm |
| 3         |                     |                  | + 21211-2202049-00 ~    |                              | 8          | Кольцо стопорное 1,67 мм  | Circlip 1.67 mm          | Bague d'arrêt 1,67 mm         | Haltering 1,67 mm      | Anillo de fijación 1,67 mm |
| 3         |                     |                  | + 21211-2202050-00 ~    |                              | 8          | Кольцо стопорное 1,40 мм  | Circlip 1.40 mm          | Bague d'arrêt 1,40 mm         | Haltering 1,40 mm      | Anillo de fijación 1,40 mm |
| 4         |                     |                  | + 21211-2202025-00      |                              | 4          | Крестовина                | Trunnion                 | Croisillon                    | Kreuzstück             | Cruceta                    |
| 5         |                     |                  | + 21211-2202029-00      |                              | 4          | Пресс-масленка            | Grease nipple            | Graisneur                     | Drucköler              | Lubricador a presión       |
| 6         |                     |                  | + 21211-2201023-00      |                              | 4          | Фланец                    | Flange                   | Bride                         | Flansch                | Brida                      |
| 7         |                     |                  | + 21211-2201015-00      |                              | 1          | Вал карданный задний      | Propeller shaft, rear    | Arbre de transmission arrière | Gelenkwelle hinten     | Arbol de cardán trasero    |
| 7         |                     |                  | + 21211-2203015-00      |                              | 1          | Вал карданный передний    | Propeller shaft, forward | Arbre de transmission avant   | Gelenkwelle vorne      | Arbol de cardán delantero  |
| 8         |                     |                  | + 21010-2202115-00      |                              | 2          | Обойма сальника           | Retainer, oil seal       | Porte-garniture d'étanchéité  | Wellendichtringgehäuse | Collar del retén           |
| 9         |                     |                  | + 21010-2202110-00      |                              | 2          | Сальник                   | Oil seal                 | Garniture d'étanchéité        | Dichtring              | Retén                      |



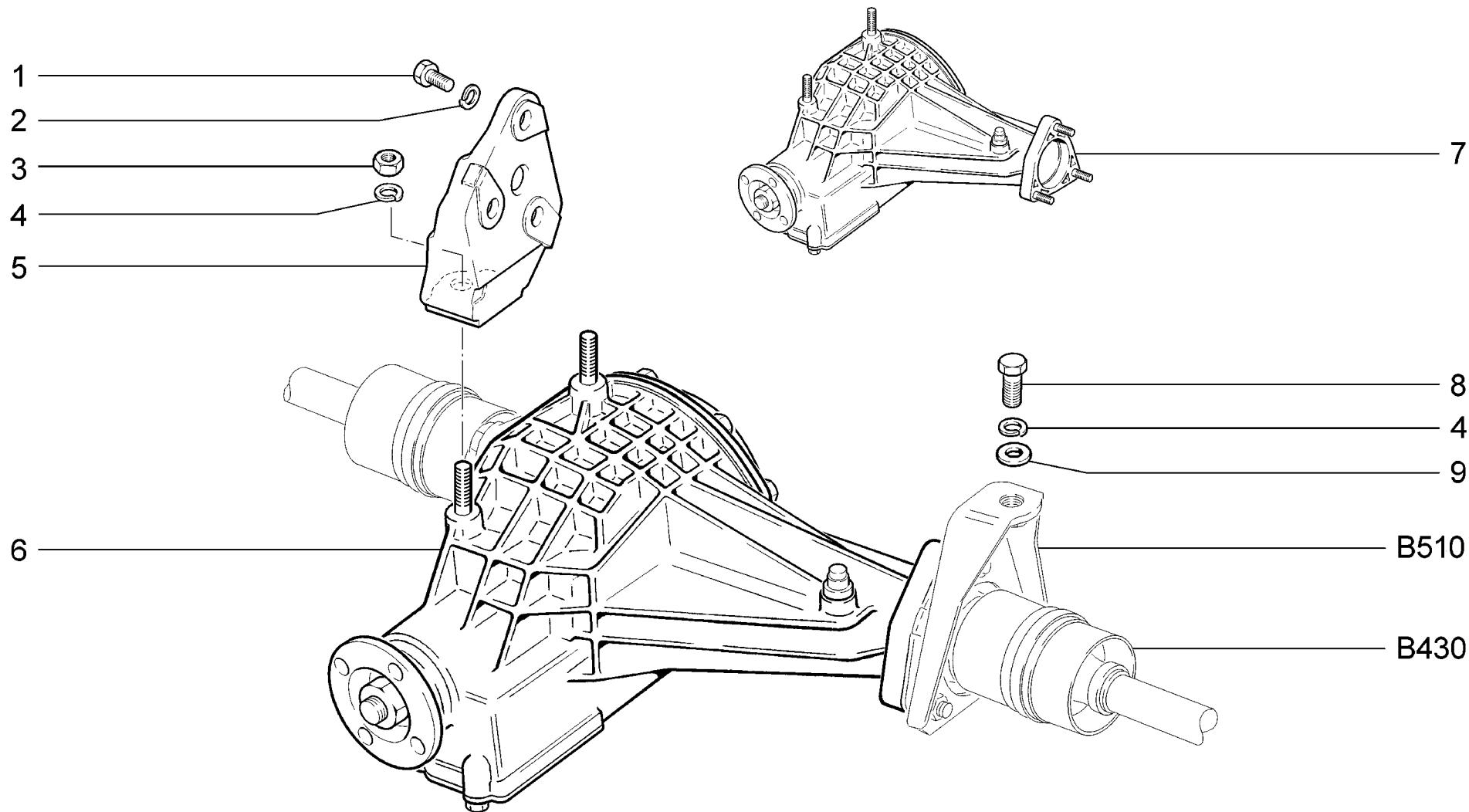
|                    |  |                 |
|--------------------|--|-----------------|
| <p><b>B421</b></p> | <p>(40,41)<br/>                 Валы карданные<br/>                 Propeller shafts<br/>                 Arbres de transmission<br/>                 Kardanwellen<br/>                 Arboles cardán</p> | <p>21214-20</p> |
|--------------------|--|-----------------|

| п.<br>It. | № изв.<br>Notif. N. | Дата<br>Not.Data | Номер детали<br>Part N. | Применяемость<br>Application | Кол<br>QTY | <b>(RUS)</b> Наименование | <b>(GB)</b> Description  | <b>(F)</b> Désignation           | <b>(D)</b> Benennung | <b>(E)</b> Denominación   |
|-----------|---------------------|------------------|-------------------------|------------------------------|------------|---------------------------|--------------------------|----------------------------------|----------------------|---------------------------|
| 1         |                     |                  | + 21214-2201186-00      |                              | 2          | Шайба                     | Washer                   | Rondelle                         | Scheibe              | Arandela                  |
| 2         |                     |                  | + 21213-2202036-00      |                              | 2          | Хомут                     | Clip                     | Collier                          | Schelle              | Abrazadera                |
| 3         |                     |                  | 21214-2201163-00        |                              | 2          | Корпус шарнира            | Housing, balljoint       | Corps de joint<br>homocinétiq    | Schamiergehäuse      | Cuerpo de articulación    |
| 4         |                     |                  | + 21214-2201140-00      |                              | 2          | Заглушка                  | Plug                     | Obturateur                       | Stopfen              | Obturador                 |
| 5         |                     |                  | + 11110-2215084-00      |                              | 2          | Кольцо стопорное          | Circlip                  | Bague d'arrêt                    | Haltering            | Anillo de fijación        |
| 6         |                     |                  | + 21214-2201168-00      |                              | 2          | Чехол                     | Boot                     | Souffletprotecteur               | Schutzabdeckung      | Funda                     |
| 7         |                     |                  | + 21214-2201134-00      |                              | 2          | Хомут                     | Clip                     | Collier                          | Schelle              | Abrazadera                |
| 8         |                     |                  | + 21214-2203012-00      |                              | 1          | Вал карданный передний    | Propeller shaft, forward | Arbre de transmission avant      | Gelenkwelle vorne    | Arbol de cardán delantero |
| 9         |                     |                  | + 21214-2201012-00      |                              | 1          | Вал карданный задний      | Propeller shaft, rear    | Arbre de transmission<br>arrière | Gelenkwelle hinten   | Arbol de cardán trasero   |



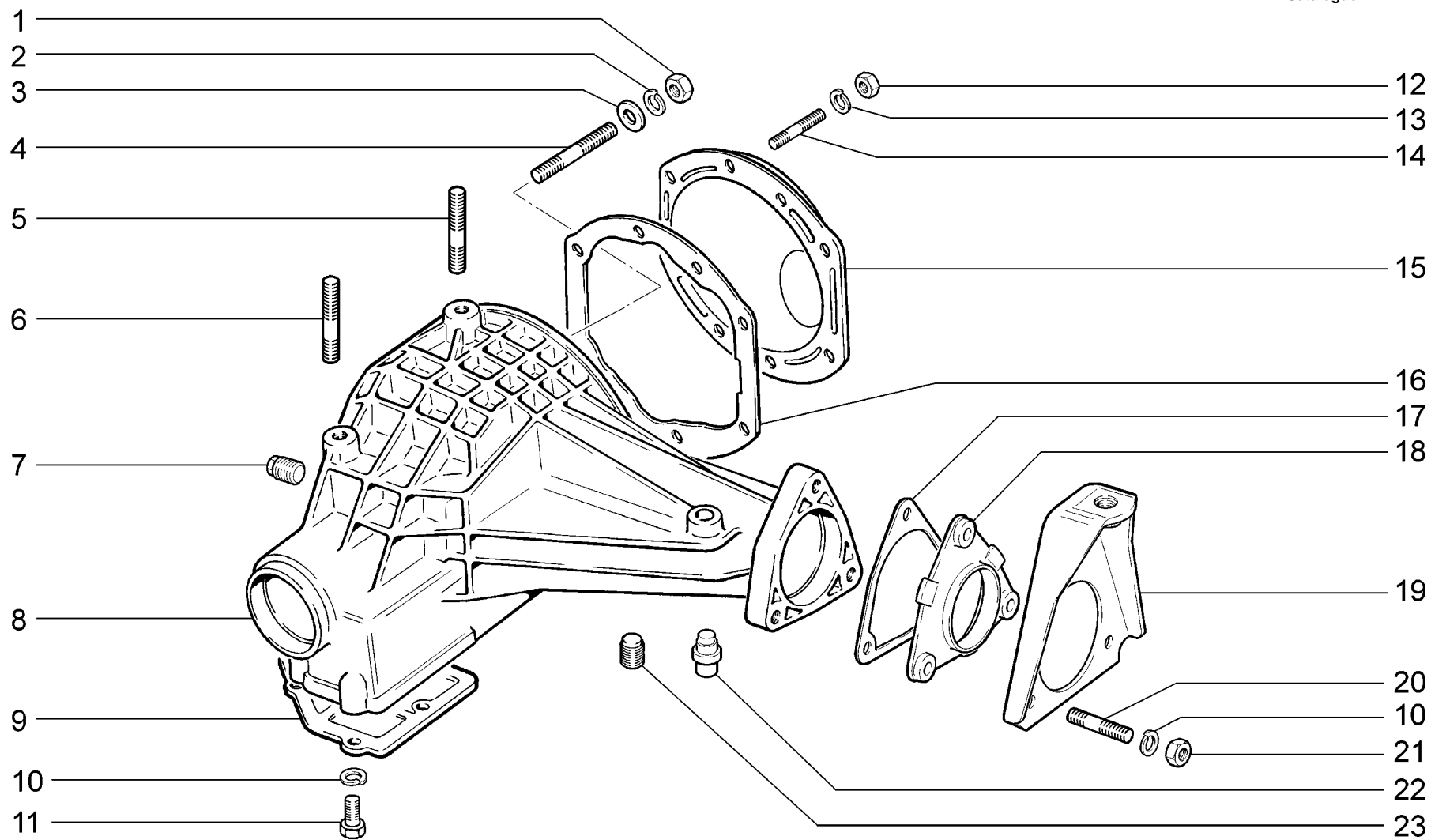
|                    |   |                                      |
|--------------------|---|--------------------------------------|
| <p><b>B430</b></p> | <p>Привод передних колёс<br/>         Front wheel drive<br/>         Transmission aux roues avant<br/>         Vorderradantrieb<br/>         Mando de las ruedas delanteras</p> | <p>21214-20<br/>         2131-41</p> |
|--------------------|---|--------------------------------------|

| п. № изв. Дата         | Номер детали | Применяемость      | Кол | RUS  | Наименование                | GB | Description         | F | Désignation                               | D | Benennung              | E | Denominación                            |
|------------------------|--------------|--------------------|-----|------|-----------------------------|----|---------------------|---|---|---|------------------------|---|---|
| lt. Notif. N. Not.Data | Part N.      | Application        | QTY |      |                             |    |                     |   |   |   |                        |   |   |
| 1                      |              | + 21230-2215012-00 | 2   | ШРУС | наружный                    |    | Outer CV joint      |   | Joint homocinétique extérieur             |   | Außengelenk            |   | Junta homocinética exterior             |
| 2                      |              | + 21210-3103060-10 | 2   |      | Кольцо грязезащитное        |    | Guard ring          |   | Baguepare-boue                            |   | Staubschutzring        |   | Anillo guardapolvos                     |
| 3                      |              | + 21210-3103033-00 | 2   |      | Втулка сальника             |    | Bush, oil seal      |   | Douille de garniture d'étanchéité         |   | Buchse                 |   | Casquillo de retén                      |
| 4                      |              | + 21230-2215020-10 | 2   |      | Корпус наружного шарнира    |    | Outer joint housing |   | Corps de joint homocinétique extérieur    |   | Außenscharniergehäuse  |   | Cuerpo de articulación exterior         |
| 5                      |              | + 21213-2215030-00 | 2   |      | Чехол наружного шарнира     |    | Outer joint boot    |   | Soufflet de joint homocinétique extérieur |   | Außengelenk-Manschette |   | Funda de la junta homocinética exterior |
| 6                      |              | + 21210-2215090-00 | 4   |      | Хомут                       |    | Clip                |   | Collier                                   |   | Schelle                |   | Abrazadera                              |
| 7                      |              | + 21210-2215038-01 | 2   |      | Кожух наружный              |    | Outer case          |   | Carter extérieur                          |   | Außendeckel            |   | Funda exterior                          |
| 8                      |              | + 21213-2215010-00 | 1   |      | Привод правый               |    | Wheel drive, RH     |   | Transmission D complète                   |   | Antriebswelle rechts   |   | Transmisión der.                        |
| 8                      |              | + 21213-2215010-20 | 1   |      | Привод правый(Z=24)         |    | Wheel drive, RH     |   | Transmission D complète                   |   | Antriebswelle rechts   |   | Transmisión der.                        |
| 8                      |              | + 21213-2215011-00 | 1   |      | Привод левый                |    | Wheel drive, LH     |   | Transmission G complète                   |   | Antriebswelle links    |   | Transmisión izq.                        |
| 8                      |              | + 21213-2215011-20 | 1   |      | Привод левый в сборе (Z=24) |    | Wheel drive, LH     |   | Transmission G complète                   |   | Antriebswelle links    |   | Transmisión izq.                        |
| 9                      |              | + 21210-2215098-00 | 2   |      | Хомут                       |    | Clip                |   | Collier                                   |   | Schelle                |   | Abrazadera                              |
| 10                     |              | + 21210-2215070-00 | 2   |      | Вал                         |    | Shaft               |   | Arbre                                     |   | Welle                  |   | Arbol                                   |
| 11                     |              | + 21210-2215082-00 | 4   |      | Кольцо упорное              |    | Thrust ring         |   | Bague debutée                             |   | Anschlagscheibe        |   | Anillo de tope                          |
| 12                     |              | + 21210-2215084-00 | 4   |      | Кольцо стопорное            |    | Circlip             |   | Bague d'arrêt                             |   | Haltering              |   | Anillo de fijación                      |
| 13                     |              | + 21080-2215034-00 | 2   |      | Хомут чехла                 |    | Clip                |   | Collier                                   |   | Bandschelle            |   | Abrazadera de funda                     |
| 14                     |              | + 21210-2215068-01 | 2   |      | Чехол внутреннего шарнира   |    | Inner joint boot    |   | Soufflet de joint homocinétique intérieur |   | Innengelenk-Manschette |   | Funda de la junta homocinética interior |
| 15                     |              | + 21210-2215086-10 | 2   |      | Фиксатор                    |    | Retaining clip      |   | Circlip                                   |   | Arretierung            |   | Fijador                                 |
| 16                     |              | + 21210-2215056-00 | 1   | ШРУС | внутренний правый           |    | Inner CV joint, RH  |   | Joint homocinétique intérieur D           |   | Innengelenkrechts      |   | Junta homocinética interior der.        |
| 16                     |              | + 21210-2215057-00 | 1   | ШРУС | внутренний левый            |    | Inner CV joint, LH  |   | Joint homocinétique intérieur G           |   | Innengelenklinks       |   | Junta homocinética interior izq.        |
| 16                     |              | + 21230-2215056-00 | 1   | ШРУС | внутренний правый           |    | Inner CV joint, RH  |   | Joint homocinétique intérieur D           |   | Innengelenkrechts      |   | Junta homocinética interior der.        |
| 16                     |              | + 21230-2215057-00 | 1   | ШРУС | внутренний левый            |    | Inner CV joint, LH  |   | Joint homocinétique intérieur G           |   | Innengelenklinks       |   | Junta homocinética interior izq.        |



|                    |  |                                      |
|--------------------|--|--------------------------------------|
| <p><b>B500</b></p> | <p>Мост передний<br/>         Front axle<br/>         Train avant<br/>         Vorderachse<br/>         Puente delantero</p> | <p>21214-20<br/>         2131-41</p> |
|--------------------|--|--------------------------------------|

| п.  | № изв.    | Дата     | Номер детали      | Применяемость | Кол | RUS | Наименование              | GB | Description               | F | Désignation              | D | Benennung                | E | Denominación                |
|-----|-----------|----------|-------------------|---------------|-----|-----|---------------------------|----|---------------------------|---|--------------------------|---|--------------------------|---|-----------------------------|
| It. | Notif. N. | Not.Data | Part N.           | Application   | QTY |     |                           |    |                           |   |                          |   |                          |   |                             |
| 1   |           |          | +00001-0059707-21 |               | 3   |     | Болт М10х1,25х25          |    | BoltM10x1.25x25           |   | BoulonM10x1,25x25        |   | SchraubeM10x1,25x25      |   | Tornillo M10x1,25x25        |
| 2   |           |          | +00001-0005168-70 |               | 3   |     | Шайба 10 пружинная        |    | Spring washer 10          |   | Rondelle élastique 10    |   | Federscheibe 10          |   | Arandela 10elástica         |
| 3   |           |          | +00001-0061015-11 |               | 2   |     | Гайка М12х1,25            |    | NutM12x1.25               |   | EcrouM12x1,25            |   | Mutter M12x1,25          |   | TuercaM12x1,25              |
| 4   |           |          | +00001-0005170-70 |               | 3   |     | Шайба 12 пружинная        |    | Spring washer 12          |   | Rondelle élastique 12    |   | Federscheibe 12          |   | Arandela 12elástica         |
| 5   |           |          | +21210-2301063-00 |               | 1   |     | Кронштейн левый           |    | Bracket, LH               |   | SupportG                 |   | Tragebock links          |   | Soporte izq.                |
| 6   |           |          | +21213-2300012-10 |               | 1   |     | Мост передний             |    | Front axle                |   | Train avant              |   | Vorderachse              |   | Puentedelantero             |
| 7   |           |          | +21213-2302010-10 |               | 1   |     | Редуктор переднего моста  |    | Front axle reduction gear |   | Réducteur de train avant |   | Differential Vorderachse |   | Reductor de eje delantero   |
| 8   |           |          | +00001-0055405-21 |               | 1   |     | Болт М12х1,25х35          |    | BoltM12x1.25x35           |   | BoulonM12x1,25x35        |   | SchraubeM12x1,25x35      |   | Tornillo M12x1,25x30        |
| 9   |           |          | +21010-2904228-00 |               | 1   |     | Шайба регулировочная 3 мм |    | Adjuster shim 3 mm        |   | Rondelle de calage 3 mm  |   | Einstellscheibe 3 mm     |   | Arandela de regulación 3 mm |



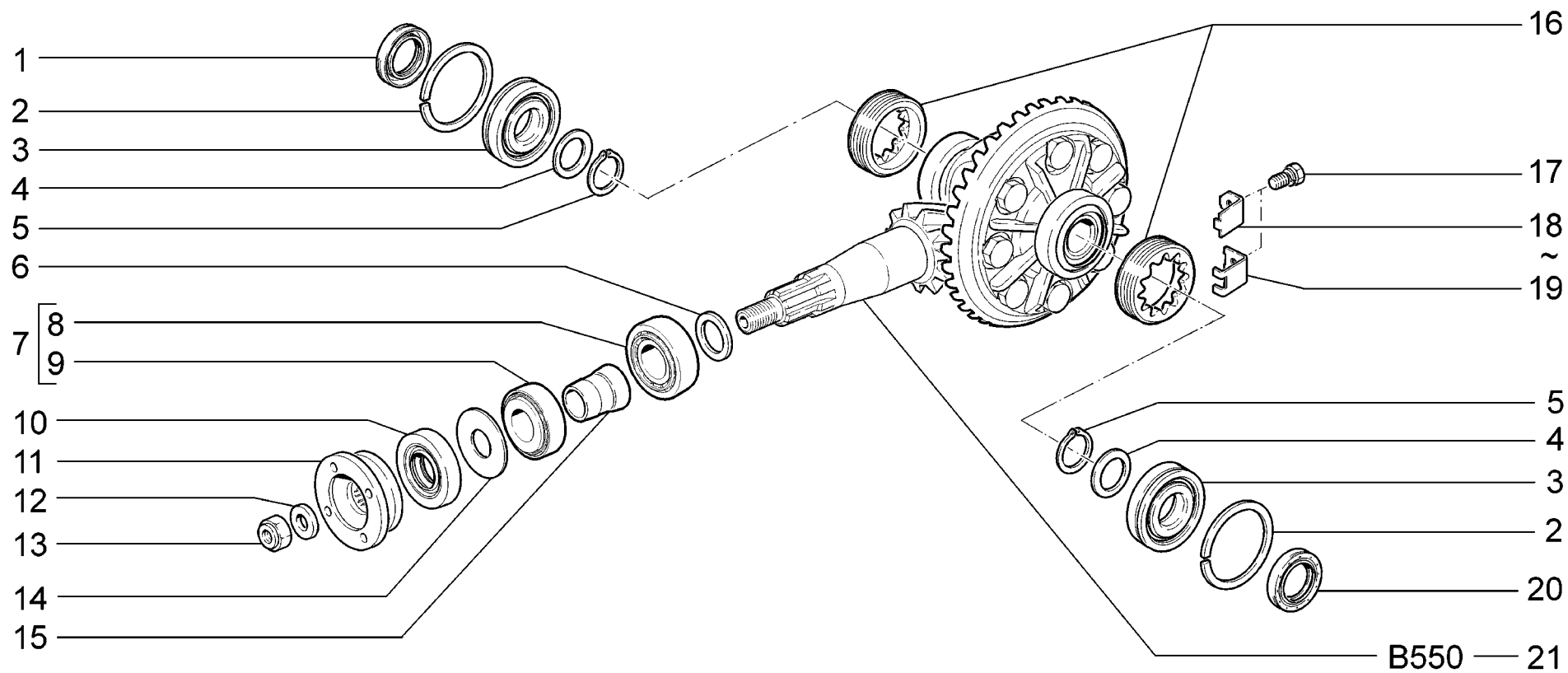
**B510**

Корпус и крышки редуктора  
 Reducer housing and covers  
 Corps et couvercles de réducteur  
 Achsgetriebegehäuse und -deckel  
 Cuerpo y tapas del reductor

21214-20  
 2131-41

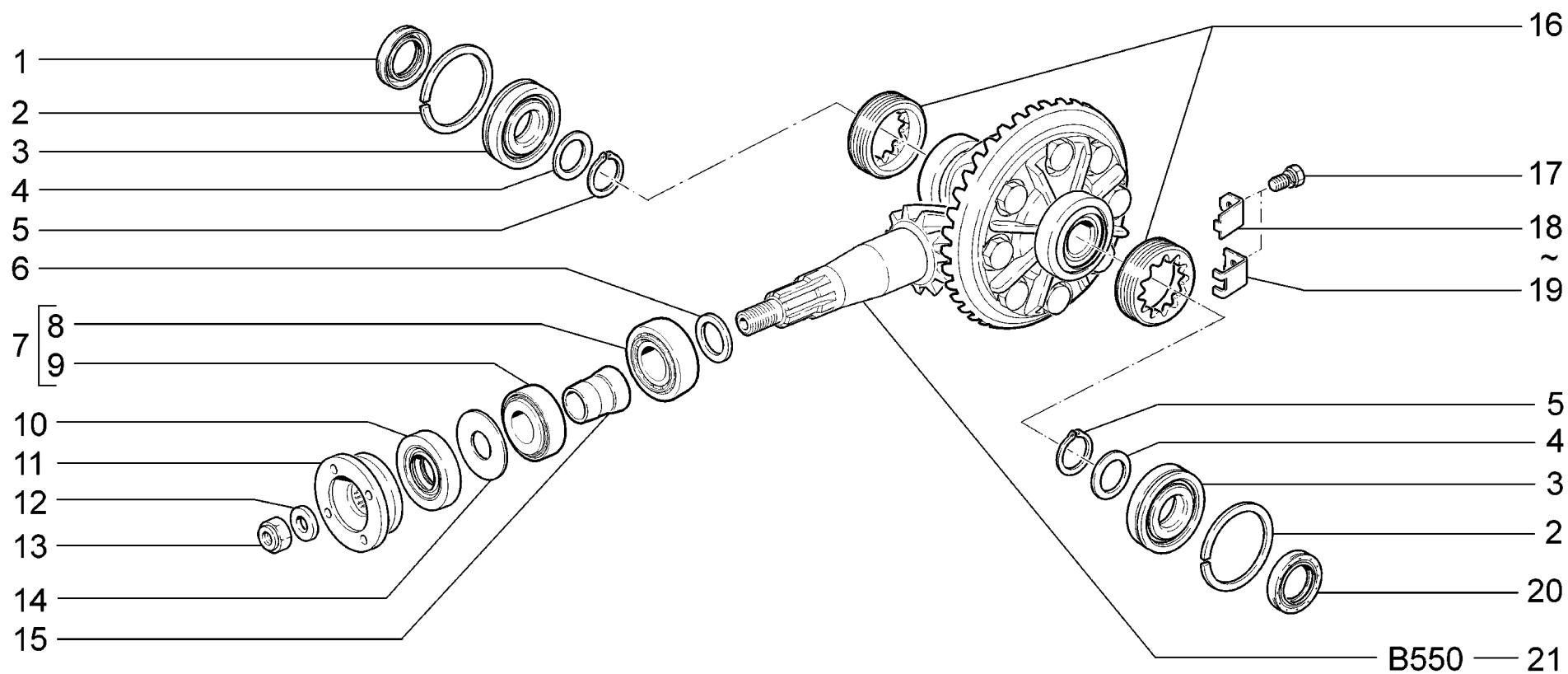


| п.<br>It. | № изв.<br>Notif. N. | Дата<br>Not.Data | Номер детали<br>Part N. | Применяемость<br>Application | Кол<br>QTY | <b>(RUS)</b> Наименование | <b>(GB)</b> Description | <b>(F)</b> Désignation | <b>(D)</b> Benennung                                   | <b>(E)</b> Denominación  |
|-----------|---------------------|------------------|-------------------------|------------------------------|------------|---------------------------|-------------------------|------------------------|--|--------------------------|
| 1         |                     |                  | +00001-0061015-11       |                              | 4          | Гайка М12х1,25            | NutM12x1.25             | EcrouM12x1,25          | MutterM12x1,25   | TuercaM12x1,25           |
| 2         |                     |                  | +00001-0005170-70       |                              | 4          | Шайба 12 пружинная        | Spring washer 12        | Rondelle élastique 12  | Federscheibe 12  | Arandela 12 elástica     |
| 3         |                     |                  | +00001-0005200-01       |                              | 4          | Шайба 12                  | Washer 12               | Rondelle 12            | Scheibe 12   | Arandela 12              |
| 4         |                     |                  | +00001-0035328-21       |                              | 4          | Шпилька М12х1,25х40       | StudM12x1.25x40         | GoujonM12x1,25x40      | StiftM12x1,25x40                                       | Espárrago<br>M12x1,25x40 |
| 5         |                     |                  | +00001-0035326-21       |                              | 1          | Шпилька М12х1,25х30       | StudM12x1.25x30         | GoujonM12x1,25x30      | StiftM12x1,25x30                                       | Espárrago<br>M12x1,25x30 |
| 6         |                     |                  | +00001-0035325-21       |                              | 1          | Шпилька М12х1,25х25       | StudM12x1.25x25         | GoujonM12x1,25x25      | StiftM12x1,25x25                                       | Espárrago<br>M12x1,25x25 |
| 7         |                     |                  | +21230-2401074-00       |                              | 1          | Пробка 22х1,5 коническая  | Taperedplug22x1.5       | Bouchonconique22x1,5   | Verschlusschraube mit<br>Kegelgewinde22x1,5<br>Gehäuse | Tapóncónico22x1.5        |
| 8         |                     |                  | +21236-2302015-00       |                              | 1          | Картер                    | Casing                  | Carter                 | Gehäuse  | Carter                   |
| 9         |                     |                  | +21210-2301014-10       |                              | 1          | Крышка нижняя             | Cover, lower            | Couvercle inférieure   | Unterdeckel  | Tapa inferior            |
| 10        |                     |                  | +00001-0005166-70       |                              | 14         | Шайба 8 пружинная         | Spring washer 8         | Rondelle élastique 8   | Federscheibe 8   | Arandela 8 elástica      |
| 11        |                     |                  | +00001-0060436-21       |                              | 8          | Болт М8х25                | BoltM8x25               | BoulonM8x25            | SchraubeM8x25  | Tornillo M8x25           |
| 12        |                     |                  | +00001-0058962-11       |                              | 8          | Гайка М6                  | Nut M6                  | Ecrou M6               | Mutter M6  | Tuerca M6                |
| 13        |                     |                  | +00001-0005164-70       |                              | 8          | Шайба 6 пружинная         | Spring washer 6         | Rondelle élastique 6   | Federscheibe 6   | Arandela 6 elástica      |
| 14        |                     |                  | +00001-0015000-21       |                              | 8          | Шпилька М6х12             | StudM6x12               | GoujonM6x12            | StiftM6x12   | EspárragoM6x12           |
| 15        |                     |                  | +21210-2301022-00       |                              | 1          | Крышка                    | Cover                   | Couvercle              | Deckel   | Tapa                     |
| 16        |                     |                  | +21213-2301070-00       |                              | 1          | Прокладка                 | Gasket                  | Joint                  | Dichtung   | Junta                    |
| 17        |                     |                  | +21213-2303087-03       |                              | 2          | Прокладка                 | Gasket                  | Joint                  | Dichtung   | Junta                    |
| 18        |                     |                  | +21210-2303086-00       |                              | 2          | Крышка                    | Cover                   | Couvercle              | Deckel   | Tapa                     |
| 19        |                     |                  | +21210-2301060-00       |                              | 1          | Кронштейн правый          | Bracket, RH             | Support D              | Tragebock rechts                                       | Soporteder.              |
| 20        |                     |                  | +00001-0035435-21       |                              | 6          | Шпилька М8х25             | StudM8x25               | GoujonM8x25            | StiftM8x25   | EspárragoM8x25           |
| 21        |                     |                  | +00001-0061008-11       |                              | 6          | Гайка М8                  | Nut M8                  | Ecrou M8               | Mutter M8  | Tuerca M8                |
| 22        |                     |                  | +21010-1700020-00       |                              | 1          | Сапун                     | Breather                | Reniflard              | Entlüfter  | Respiradero              |
| 23        |                     |                  | +21230-2401046-00       |                              | 1          | Пробка                    | Cap                     | Bouchon                | Stopfen  | Tapón                    |



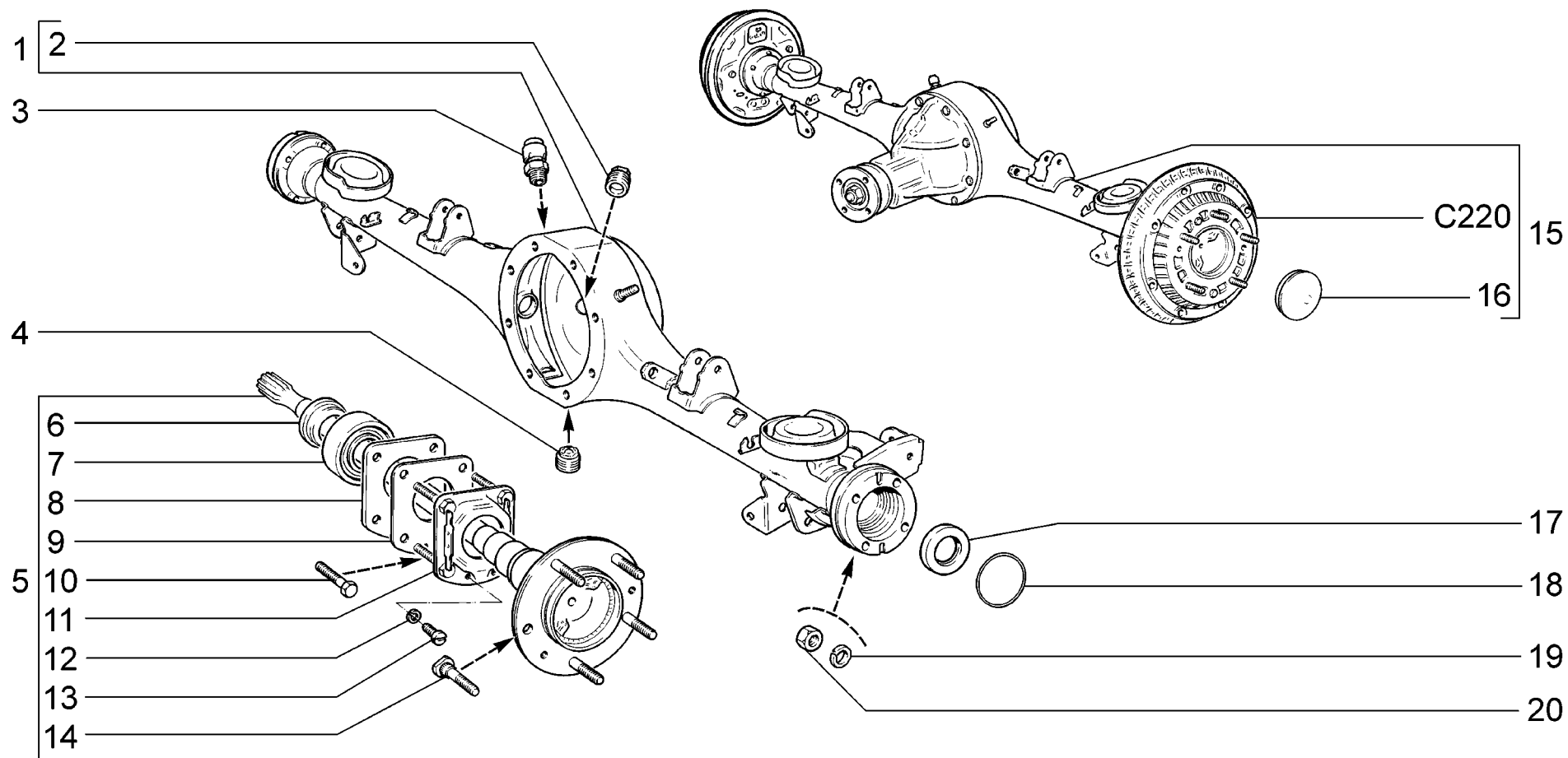
|                    |   |  |
|--------------------|---|--|
| <p><b>B520</b></p> | <p><b>Редуктор и дифференциал переднего моста</b><br/> <b>Front axle reducer and differential</b><br/> <b>Réducteur et différentiel du train avant</b><br/> <b>Vorderachsgetriebe und -differential</b><br/> <b>Reductor y diferencial del puente delantero</b></p> | <p><b>21214-20</b><br/> <b>2131-41</b></p> |
|--------------------|---|--|

| п.<br>It. | № изв.<br>Notif. N. | Дата<br>Not.Data | Номер детали<br>Part N. | Применяемость<br>Application | Кол<br>QTY | <b>RUS</b> Наименование | <b>GB</b> Description | <b>F</b> Désignation     | <b>D</b> Benennung | <b>E</b> Denominación |
|-----------|---------------------|------------------|-------------------------|------------------------------|------------|-------------------------|-----------------------|--------------------------|--------------------|-----------------------|
| 1         |                     |                  | +21213-2301035-00 ~     |                              | 1          | Сальник левый           | Oil seal, LH          | Garniture d'étanchéité G | Dichtring links    | Retén izq.            |
| 1         |                     |                  | +21230-2303121-00 ~     |                              | 1          | Сальник левый           | Oil seal, LH          | Garniture d'étanchéité G | Dichtring links    | Retén izq.            |
| 2         |                     |                  | +21010-1701192-01       |                              | 2          | Кольцо упорное          | Thrust ring           | Bague debutée            | Sicherungsring     | Anillo de tope        |
| 3         |                     |                  | +21070-1701190-01 ~     |                              | 2          | Подшипник               | Bearing               | Roulement                | Lager              | Cojinete              |
| 3         |                     |                  | +21070-1701190-03 ~     |                              | 2          | Подшипник               | Bearing               | Roulement                | Lager              | Cojinete              |
| 3         |                     |                  | +21070-1701190-04 ~     |                              | 2          | Подшипник               | Bearing               | Roulement                | Lager              | Cojinete              |
| 3         |                     |                  | +21070-1701190-05 ~     |                              | 2          | Подшипник               | Bearing               | Roulement                | Lager              | Cojinete              |
| 3         |                     |                  | +21070-1701190-06 ~     |                              | 2          | Подшипник               | Bearing               | Roulement                | Lager              | Cojinete              |
| 3         |                     |                  | +21070-1701190-07 ~     |                              | 2          | Подшипник               | Bearing               | Roulement                | Lager              | Cojinete              |
| 4         |                     |                  | +21010-1701035-00       |                              | 2          | Кольцо установочное     | Backing ring          | Bague de calage          | Stellring          | Anillo de ajuste      |
| 5         |                     |                  | +21010-1701037-00       |                              | 2          | Кольцо стопорное        | Circlip               | Bague d'arrêt            | Haltering          | Anillo de fijación    |
| 6         |                     |                  | +21010-2402080-00 ~     |                              | 1          | Кольцо 2,55 мм          | Ring 2.55 mm          | Bague 2,55 mm            | Ring 2,55 mm       | Anillo 2,55 mm        |
| 6         |                     |                  | +21010-2402081-00 ~     |                              | 1          | Кольцо 2,60 мм          | Ring 2.60 mm          | Bague 2,60 mm            | Ring 2,60 mm       | Anillo 2,60 mm        |
| 6         |                     |                  | +21010-2402082-00 ~     |                              | 1          | Кольцо 2,65 мм          | Ring 2.65 mm          | Bague 2,65 mm            | Ring 2,65 mm       | Anillo 2,65 mm        |
| 6         |                     |                  | +21010-2402083-00 ~     |                              | 1          | Кольцо 2,70 мм          | Ring 2.70 mm          | Bague 2,70 mm            | Ring 2,70 mm       | Anillo 2,70 mm        |
| 6         |                     |                  | +21010-2402084-00 ~     |                              | 1          | Кольцо 2,75 мм          | Ring 2.75 mm          | Bague 2,75 mm            | Ring 2,75 mm       | Anillo 2,75 mm        |
| 6         |                     |                  | +21010-2402085-00 ~     |                              | 1          | Кольцо 2,80 мм          | Ring 2.80 mm          | Bague 2,80 mm            | Ring 2,80 mm       | Anillo 2,80 mm        |
| 6         |                     |                  | +21010-2402086-00 ~     |                              | 1          | Кольцо 2,85 мм          | Ring 2.85 mm          | Bague 2,85 mm            | Ring 2,85 mm       | Anillo 2,85 mm        |
| 6         |                     |                  | +21010-2402087-00 ~     |                              | 1          | Кольцо 2,90 мм          | Ring 2.90 mm          | Bague 2,90 mm            | Ring 2,90 mm       | Anillo 2,90 mm        |
| 6         |                     |                  | +21010-2402088-00 ~     |                              | 1          | Кольцо 2,95 мм          | Ring 2.95 mm          | Bague 2,95 mm            | Ring 2,95 mm       | Anillo 2,95 mm        |
| 6         |                     |                  | +21010-2402089-00 ~     |                              | 1          | Кольцо 3,00 мм          | Ring 3.00 mm          | Bague 3,00 mm            | Ring 3,00 mm       | Anillo 3,00 mm        |
| 6         |                     |                  | +21010-2402090-00 ~     |                              | 1          | Кольцо 3,05 мм          | Ring 3.05 mm          | Bague 3,05 mm            | Ring 3,05 mm       | Anillo 3,05 mm        |
| 6         |                     |                  | +21010-2402091-00 ~     |                              | 1          | Кольцо 3,10 мм          | Ring 3.10 mm          | Bague 3,10 mm            | Ring 3,10 mm       | Anillo 3,10 mm        |
| 6         |                     |                  | +21010-2402092-00 ~     |                              | 1          | Кольцо 3,15 мм          | Ring 3.15 mm          | Bague 3,15 mm            | Ring 3,15 mm       | Anillo 3,15 mm        |
| 6         |                     |                  | +21010-2402093-00 ~     |                              | 1          | Кольцо 3,20 мм          | Ring 3.20 mm          | Bague 3,20 mm            | Ring 3,20 mm       | Anillo 3,20 mm        |
| 6         |                     |                  | +21010-2402096-00 ~     |                              | 1          | Кольцо 3,35 мм          | Ring 3.35 mm          | Bague 3,35 mm            | Ring 3,35 mm       | Anillo 3,35 mm        |
| 7         |                     |                  | +21010-2402024-00 ~     |                              | 1          | Комплект подшипников    | Set of bearings       | Jeu de roulements        | Lagersatz          | Juego de cojinetes    |
| 7         |                     |                  | +21010-2402024-10 ~     |                              | 1          | Комплект подшипников    | Set of bearings       | Jeu de roulements        | Lagersatz          | Juego de cojinetes    |
| 8         |                     |                  | 21010-2402041-00        |                              | 1          | Подшипник задний        | Bearing               | Roulement                | Lager              | Cojinete              |
| 8         |                     |                  | 21010-2402041-10        |                              | 1          | Подшипник               | Bearing               | Roulement                | Lager              | Cojinete              |
| 9         |                     |                  | 21010-2402025-00        |                              | 1          | Подшипник передний      | Bearing               | Roulement                | Lager              | Cojinete              |
| 9         |                     |                  | 21010-2402025-10        |                              | 1          | Подшипник               | Bearing               | Roulement                | Lager              | Cojinete              |
| 10        |                     |                  | +21210-2302052-00 ~     |                              | 1          | Сальник                 | Oil seal              | Garniture d'étanchéité   | Dichtring          | Retén                 |
| 10        |                     |                  | +21210-2302052-01 ~     |                              | 1          | Сальник                 | Oil seal              | Garniture d'étanchéité   | Dichtring          | Retén                 |



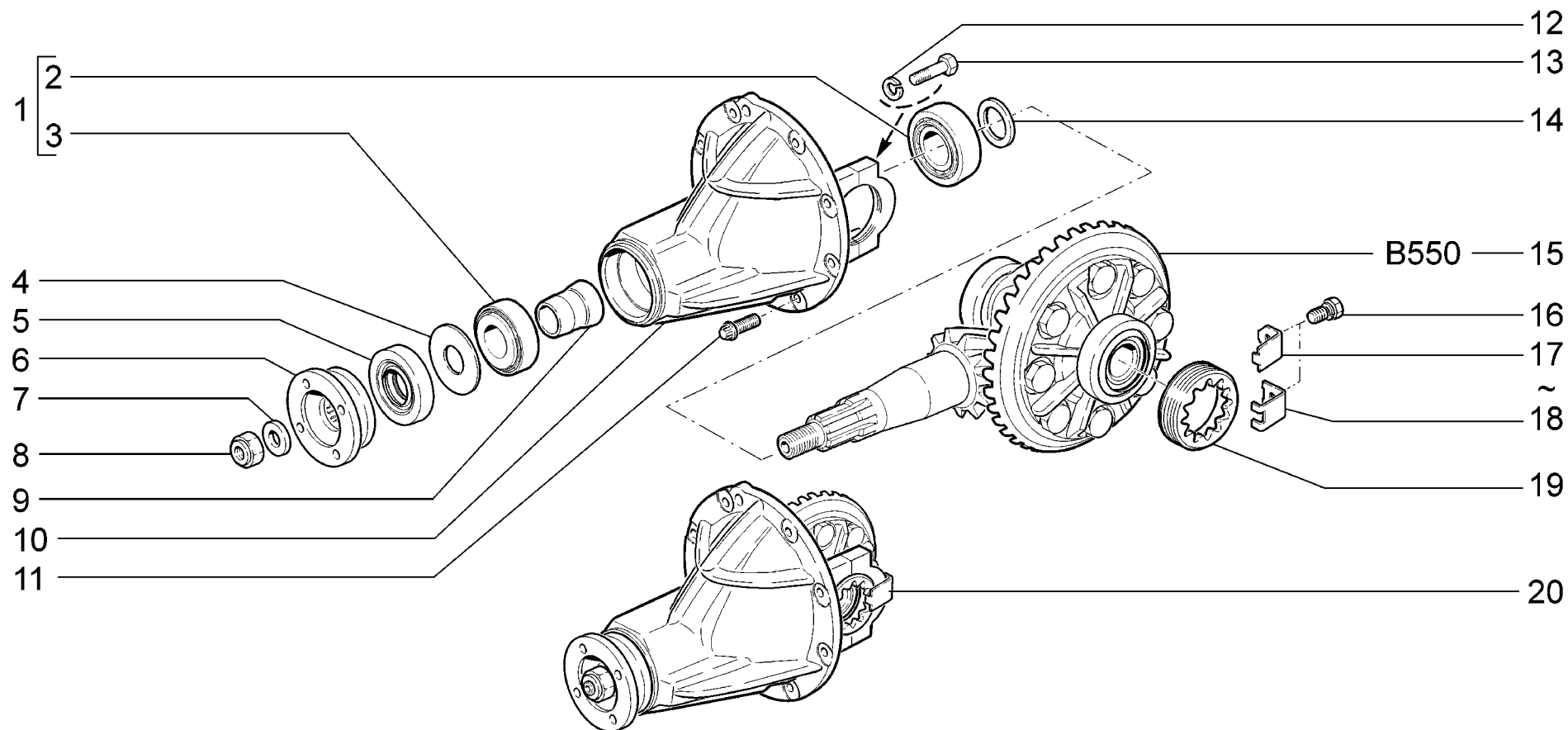
|                    |   |  |
|--------------------|---|--|
| <p><b>B520</b></p> | <p><b>Редуктор и дифференциал переднего моста</b><br/> <b>Front axle reducer and differential</b><br/> <b>Réducteur et différentiel du train avant</b><br/> <b>Vorderachsgetriebe und -differential</b><br/> <b>Reductor y diferencial del puente delantero</b></p> | <p><b>21214-20</b><br/> <b>2131-41</b></p> |
|--------------------|---|--|

| п.<br>It. | № изв.<br>Notif. N. | Дата<br>Not.Data | Номер детали<br>Part N. | Применяемость<br>Application | Кол<br>QTY | <b>(RUS)</b> Наименование     | <b>(GB)</b> Description    | <b>(F)</b> Désignation               | <b>(D)</b> Benennung         | <b>(E)</b> Denominación              |
|-----------|---------------------|------------------|-------------------------|------------------------------|------------|-------------------------------|----------------------------|--------------------------------------|------------------------------|--------------------------------------|
| 10        |                     |                  | + 21230-1802216-00 ~    |                              | 1          | Сальник редуктора             | Reducer oil seal           | Garniture d'étanchéité du réducteur  | Getriebedichtung             | Retén del reductor                   |
| 11        |                     |                  | + 21010-2201100-10      |                              | 1          | Фланец                        | Flange                     | Bride                                | Flansch                      | Brida                                |
| 12        |                     |                  | + 21010-2201106-01      |                              | 1          | Шайба                         | Washer                     | Rondelle                             | Scheibe                      | Arandela                             |
| 13        |                     |                  | + 00001-0025749-21      |                              | 1          | Гайка М16х1,5 самоконтрящаяся | Self-locking nut M16x1.5   | Ecrou autofreiné M16x1,5             | S.Mutter M16x1,5             | Tuerca M16x1,5                       |
| 14        |                     |                  | + 21010-2402075-00      |                              | 1          | Маслоотражатель               | Oil deflector              | Déflexeur d'huile                    | Olabweiser                   | Deflector de aceite                  |
| 15        |                     |                  | + 21010-2402029-01      |                              | 1          | Втулка распорная              | Spacer sleeve              | Douille entretoise                   | Abstandshülse                | Casquillo distanciador               |
| 16        |                     |                  | + 21210-2303064-00      |                              | 2          | Гайка                         | Nut                        | Ecrou                                | Mutter                       | Tuerca                               |
| 17        |                     |                  | + 00001-0038242-21      |                              | 2          | Болт М6х14 с пружинной шайбой | Bolt M6x14 w/spring washer | Boulon M6x14 avec rondelle élastique | Schraube M6x14 mit Federring | Tornillo M6x14 con arandela elástica |
| 18        |                     |                  | + 21010-2403066-00 ~    |                              | 2          | Пластина                      | Plate                      | Plaque                               | Platte                       | Placa                                |
| 19        |                     |                  | + 21010-2403065-00 ~    |                              | 2          | Пластина                      | Plate                      | Plaque                               | Platte                       | Placa                                |
| 20        |                     |                  | + 21213-2301034-00 ~    |                              | 1          | Сальник правый                | Oil seal, RH               | Garniture d'étanchéité D             | Dichtring rechts             | Retén der.                           |
| 20        |                     |                  | + 21230-2303120-00 ~    |                              | 1          | Сальник правый                | Oil seal, RH               | Garniture d'étanchéité D             | Dichtring rechts             | Retén der.                           |
| 21        |                     |                  | + 21230-2303010-00      |                              | 1          | Дифференциал                  | Differential               | Différentiel                         | Differential                 | Diferencial                          |



|                    |  |  |
|--------------------|--|--|
| <p><b>B530</b></p> | <p><b>Мост задний и полуоси</b><br/> <b>Rear axle and axle shafts</b><br/> <b>Train arrière et demi-arbres de roues</b><br/> <b>Hinterachse und Achswellen</b><br/> <b>Puente trasero y semiejes</b></p> | <p><b>21214-20</b><br/> <b>2131-41</b></p> |
|--------------------|--|--|

| п. № изв. Дата         | Номер детали | Применяемость        | Кол     | RUS | Наименование                    | GB | Description               | F | Désignation                      | D | Benennung                                 | E | Denominación                         |
|------------------------|--------------|----------------------|---------|-----|---------------------------------|----|---------------------------|---|----------------------------------|---|---|---|--------------------------------------|
| lt. Notif. N. Not.Data | Part N.      | Application          | QTY     |     |                                 |    |                           |   |                                  |   |   |   |                                      |
| 1                      |              | + 21213-2401010-00   |         | 1   | Балка заднего моста             |    | Beam, rear axle           |   | Corps de train arrière           |   | Hinterachsbruecke                         |   | Viga del puente trasero              |
| 1                      |              | + 21214-2401010-00   | (40,41) | 1   | Балка заднего моста             |    | Beam, rear axle           |   | Corps de train arrière           |   | Hinterachsbruecke                         |   | Viga del puente trasero              |
| 2                      |              | + 21230-2401074-00   |         | 1   | Пробка 22x1,5 коническая        |    | Tapered plug 22x1.5       |   | Bouchon conique 22x1,5           |   | Verschlußschraube mit Kegelgewinde 22x1,5 |   | Tapón cónico 22x1.5                  |
| 3                      |              | + 21010-2401050-01   |         | 1   | Сапун                           |    | Breather                  |   | Reniflard                        |   | Entlüfter                                 |   | Respiradero                          |
| 4                      |              | + 21230-2401046-00   |         | 1   | Пробка                          |    | Cap                       |   | Bouchon                          |   | Stopfen                                   |   | Tapón                                |
| 5                      |              | + 21230-2403069-00   |         | 1   | Полуось                         |    | Half-shaft                |   | Demi-arbre                       |   | Achswelle                                 |   | Semieje                              |
| 6                      |              | + 21230-2403084-00   |         | 2   | Кольцо подшипника               |    | Bearing race              |   | Bague de roulement               |   | Lagerring                                 |   | Anillo del cojinete                  |
| 7                      |              | + 21210-2403080-00 ~ |         | 2   | Подшипник                       |    | Bearing                   |   | Roulement                        |   | Lager                                     |   | Cojinete                             |
| 7                      |              | + 21210-2403080-01 ~ |         | 2   | Подшипник                       |    | Bearing                   |   | Roulement                        |   | Lager                                     |   | Cojinete                             |
| 7                      |              | + 21210-2403080-02 ~ |         | 2   | Подшипник                       |    | Bearing                   |   | Roulement                        |   | Lager                                     |   | Cojinete                             |
| 8                      |              | + 21210-2403086-00   |         | 2   | Пластина                        |    | Plate                     |   | Plaque                           |   | Platte                                    |   | Placa                                |
| 9                      |              | + 21210-2403087-03   |         | 2   | Прокладка                       |    | Gasket                    |   | Joint                            |   | Dichtung                                  |   | Junta                                |
| 10                     |              | + 00001-0013438-33   |         | 8   | Болт М10х1,25х50                |    | Bolt M10x1.25x50          |   | Boulon M10x1,25x50               |   | Schraube M10x1,25x50                      |   | Tornillo M10x1,25x50                 |
| 11                     |              | + 21210-2403072-00   |         | 2   | Маслоотражатель                 |    | Oil deflector             |   | Déflecteur d'huile               |   | Olabweiser                                |   | Deflector de aceite                  |
| 12                     |              | + 00001-0005164-70   |         | 4   | Шайба 6 пружинная               |    | Spring washer 6           |   | Rondelle élastique 6             |   | Federscheibe 6                            |   | Arandela 6 elástica                  |
| 13                     |              | + 00001-0003763-01   |         | 4   | Винт М6х8                       |    | Screw M6x8                |   | Vis M6x8                         |   | Schraube M6x8                             |   | Tornillo M6x8                        |
| 14                     |              | + 21210-3104039-00   |         | 10  | Болт                            |    | Bolt                      |   | Boulon                           |   | Schraube                                  |   | Tornillo                             |
| 15                     |              | + 21213-2400012-10   |         | 1   | Мост задний с тормозами в сборе |    | Rear axle and brakes assy |   | Train AR avec les freins complet |   | hintere Achse mit Bremsen komplett        |   | Conjunto del puente trasero y frenos |
| 15                     |              | + 21214-2400012-00   | (40,41) | 1   | Мост задний с тормозами в сборе |    | Rear axle and brakes assy |   | Train AR avec les freins complet |   | hintere Achse mit Bremsen komplett        |   | Conjunto del puente trasero y frenos |
| 16                     |              | + 21210-3102065-00   |         | 2   | Колпак ступицы колеса           |    | Wheel hub cover           |   | Couvre-moyeu                     |   | Radnabenkappe                             |   | Casquete del cubo rueda              |
| 17                     |              | + 21100-2301034-00 ~ |         | 1   | Сальник правый                  |    | Oil seal, RH              |   | Garniture d'étanchéité D         |   | Dichtring rechts                          |   | Retén der.                           |
| 17                     |              | + 21100-2301034-01 ~ |         | 1   | Сальник правый                  |    | Oil seal, RH              |   | Garniture d'étanchéité D         |   | Dichtring rechts                          |   | Retén der.                           |
| 17                     |              | + 21100-2301035-00 ~ |         | 1   | Сальник левый                   |    | Oil seal, LH              |   | Garniture d'étanchéité G         |   | Dichtring links                           |   | Retén izq.                           |
| 17                     |              | + 21100-2301035-01 ~ |         | 1   | Сальник левый                   |    | Oil seal, LH              |   | Garniture d'étanchéité G         |   | Dichtring links                           |   | Retén izq.                           |
| 18                     |              | + 21210-2401065-00   |         | 2   | Кольцо уплотнительное           |    | Sealing ring              |   | Bague d'étanchéité               |   | Dichtring                                 |   | Anillo de empaquetadura              |
| 19                     |              | + 00001-0005168-70   |         | 8   | Шайба 10 пружинная              |    | Spring washer 10          |   | Rondelle élastique 10            |   | Federscheibe 10                           |   | Arandela 10 elástica                 |
| 20                     |              | + 00001-0021647-11   |         | 8   | Гайка М10х1,25                  |    | Nut M10x1.25              |   | Ecrou M10x1,25                   |   | Mutter M10x1,25                           |   | Tuerca M10x1,25                      |



|                    |  |  |
|--------------------|--|--|
| <p><b>B540</b></p> | <p><b>Редуктор и дифференциал заднего моста</b><br/> <b>Rear axle reducer and differential</b><br/> <b>Réducteur et différentiel du train arrière</b><br/> <b>Hinterachsgetriebe und -differential</b><br/> <b>Reductor y diferencial del puente trasero</b></p> | <p><b>21214-20</b><br/> <b>2131-41</b></p> |
|--------------------|--|--|

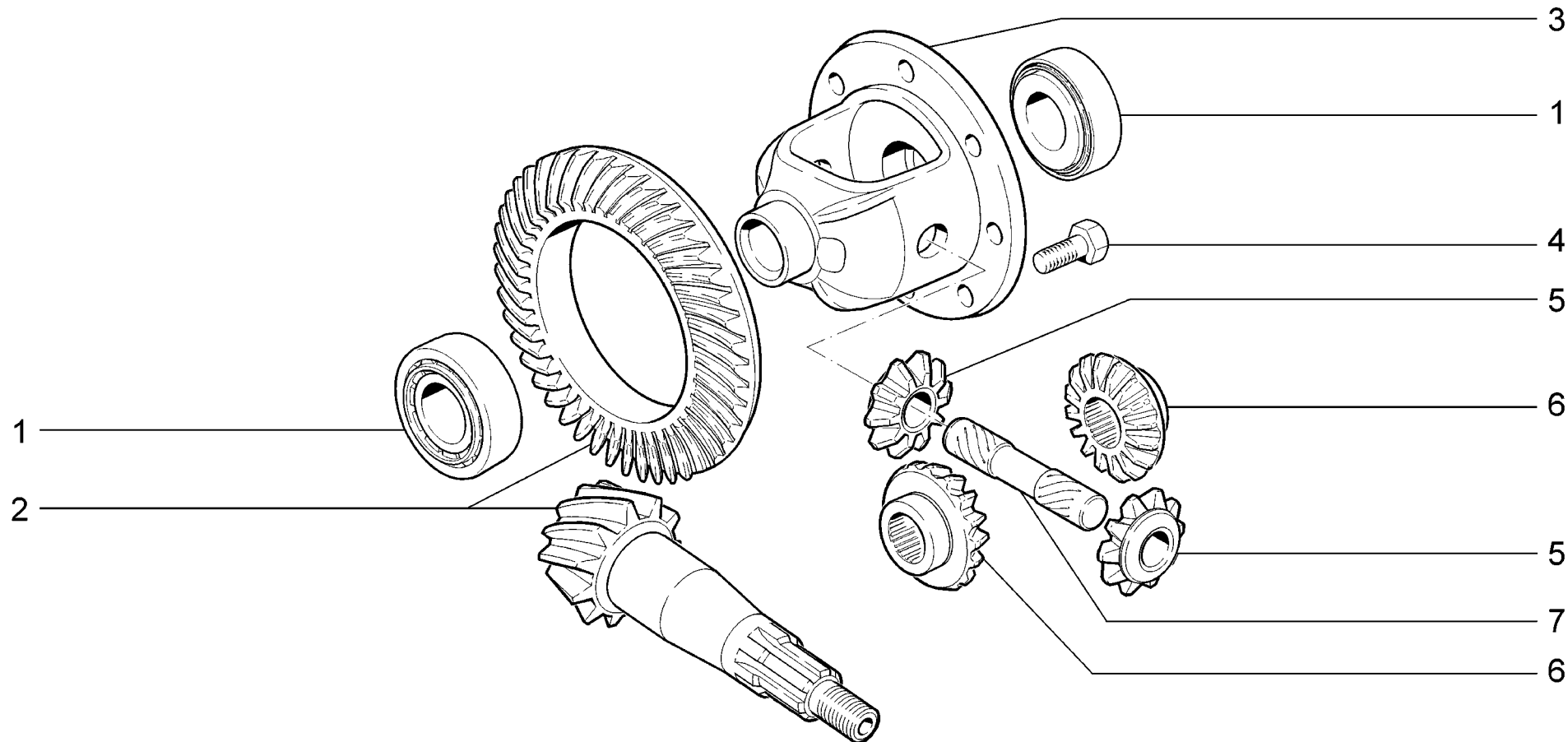


| п.<br>It. | № изв.<br>Notif. N. | Дата<br>Not.Data | Номер детали<br>Part N. | Применяемость<br>Application | Кол<br>QTY | <b>RUS</b> Наименование              | <b>GB</b> Description               | <b>F</b> Désignation                 | <b>D</b> Benennung                      | <b>E</b> Denominación                       |
|-----------|---------------------|------------------|-------------------------|------------------------------|------------|--------------------------------------|-------------------------------------|--------------------------------------|---|---|
| 1         |                     |                  | +21010-2402024-00 ~     |                              | 1          | Комплект подшипников                 | Set of bearings                     | Jeu de roulements                    | Lagersatz                               | Juego de cojinetes                          |
| 1         |                     |                  | +21010-2402024-10 ~     |                              | 1          | Комплект подшипников                 | Set of bearings                     | Jeu de roulements                    | Lagersatz                               | Juego de cojinetes                          |
| 2         |                     |                  | 21010-2402041-00        |                              | 1          | Подшипник задний                     | Bearing                             | Roulement                            | Lager                                   | Cojinete                                    |
| 2         |                     |                  | 21010-2402041-10        |                              | 1          | Подшипник                            | Bearing                             | Roulement                            | Lager                                   | Cojinete                                    |
| 3         |                     |                  | 21010-2402025-00        |                              | 1          | Подшипник передний                   | Bearing                             | Roulement                            | Lager                                   | Cojinete                                    |
| 3         |                     |                  | 21010-2402025-10        |                              | 1          | Подшипник                            | Bearing                             | Roulement                            | Lager                                   | Cojinete                                    |
| 4         |                     |                  | +21010-2402075-00       |                              | 1          | Маслоотражатель                      | Oil deflector                       | Déflecteur d'huile                   | Olabweiser                              | Deflector de aceite                         |
| 5         |                     |                  | +21010-2402052-03 ~     |                              | 1          | Сальник                              | Oil seal                            | Garniture d'étanchéité               | Dichtring                               | Retén                                       |
| 5         |                     |                  | +21230-1802120-00 ~     |                              | 1          | Сальник                              | Oil seal                            | Garniture d'étanchéité               | Dichtring                               | Retén                                       |
| 6         |                     |                  | +21010-2201100-10       |                              | 1          | Фланец                               | Flange                              | Bride                                | Flansch                                 | Brida                                       |
| 7         |                     |                  | +21010-2201106-01       |                              | 1          | Шайба                                | Washer                              | Rondelle                             | Scheibe                                 | Arandela                                    |
| 8         |                     |                  | +00001-0025749-21       |                              | 1          | Гайка М16х1,5<br>самоконтрящаяся     | Self-locking nut M16x1.5            | Ecrou autofreiné M16x1,5             | S.Mutter M16x1,5                        | Tuerca M16x1,5                              |
| 9         |                     |                  | +21010-2402029-01       |                              | 1          | Втулка распорная                     | Spacersleeve                        | Douille entretoise                   | Abstandshülse                           | Casquillo distanciador                      |
| 10        |                     |                  | +21010-2402015-11       |                              | 1          | Картер                               | Casing                              | Carter                               | Gehäuse Hinterradgetriebe               | Carter                                      |
| 11        |                     |                  | +21010-2402101-10       |                              | 8          | Болт                                 | Bolt                                | Boulon                               | Schraube                                | Tornillo                                    |
| 12        |                     |                  | +00001-0005168-70       |                              | 4          | Шайба 10 пружинная                   | Spring washer 10                    | Rondelle élastique 10                | Federscheibe 10                         | Arandela 10 elástica                        |
| 13        |                     |                  | +00001-0013438-21       |                              | 4          | Болт М10х1,25х50                     | Bolt M10x1.25x50                    | Boulon M10x1,25x50                   | Schraube M10x1,25x50                    | Tornillo M10x1,25x50                        |
| 14        |                     |                  | +21010-2402080-00 ~     |                              | 1          | Кольцо 2,55 мм                       | Ring 2.55 mm                        | Bague 2,55 mm                        | Ring 2,55 mm                            | Anillo 2,55 mm                              |
| 14        |                     |                  | +21010-2402081-00 ~     |                              | 1          | Кольцо 2,60 мм                       | Ring 2.60 mm                        | Bague 2,60 mm                        | Ring 2,60 mm                            | Anillo 2,60 mm                              |
| 14        |                     |                  | +21010-2402082-00 ~     |                              | 1          | Кольцо 2,65 мм                       | Ring 2.65 mm                        | Bague 2,65 mm                        | Ring 2,65 mm                            | Anillo 2,65 mm                              |
| 14        |                     |                  | +21010-2402083-00 ~     |                              | 1          | Кольцо 2,70 мм                       | Ring 2.70 mm                        | Bague 2,70 mm                        | Ring 2,70 mm                            | Anillo 2,70 mm                              |
| 14        |                     |                  | +21010-2402084-00 ~     |                              | 1          | Кольцо 2,75 мм                       | Ring 2.75 mm                        | Bague 2,75 mm                        | Ring 2,75 mm                            | Anillo 2,75 mm                              |
| 14        |                     |                  | +21010-2402085-00 ~     |                              | 1          | Кольцо 2,80 мм                       | Ring 2.80 mm                        | Bague 2,80 mm                        | Ring 2,80 mm                            | Anillo 2,80 mm                              |
| 14        |                     |                  | +21010-2402086-00 ~     |                              | 1          | Кольцо 2,85 мм                       | Ring 2.85 mm                        | Bague 2,85 mm                        | Ring 2,85 mm                            | Anillo 2,85 mm                              |
| 14        |                     |                  | +21010-2402087-00 ~     |                              | 1          | Кольцо 2,90 мм                       | Ring 2.90 mm                        | Bague 2,90 mm                        | Ring 2,90 mm                            | Anillo 2,90 mm                              |
| 14        |                     |                  | +21010-2402088-00 ~     |                              | 1          | Кольцо 2,95 мм                       | Ring 2.95 mm                        | Bague 2,95 mm                        | Ring 2,95 mm                            | Anillo 2,95 mm                              |
| 14        |                     |                  | +21010-2402089-00 ~     |                              | 1          | Кольцо 3,00 мм                       | Ring 3.00 mm                        | Bague 3,00 mm                        | Ring 3,00 mm                            | Anillo 3,00 mm                              |
| 14        |                     |                  | +21010-2402090-00 ~     |                              | 1          | Кольцо 3,05 мм                       | Ring 3.05 mm                        | Bague 3,05 mm                        | Ring 3,05 mm                            | Anillo 3,05 mm                              |
| 14        |                     |                  | +21010-2402091-00 ~     |                              | 1          | Кольцо 3,10 мм                       | Ring 3.10 mm                        | Bague 3,10 mm                        | Ring 3,10 mm                            | Anillo 3,10 mm                              |
| 14        |                     |                  | +21010-2402092-00 ~     |                              | 1          | Кольцо 3,15 мм                       | Ring 3.15 mm                        | Bague 3,15 mm                        | Ring 3,15 mm                            | Anillo 3,15 mm                              |
| 14        |                     |                  | +21010-2402093-00 ~     |                              | 1          | Кольцо 3,20 мм                       | Ring 3.20 mm                        | Bague 3,20 mm                        | Ring 3,20 mm                            | Anillo 3,20 mm                              |
| 14        |                     |                  | +21010-2402096-00 ~     |                              | 1          | Кольцо 3,35 мм                       | Ring 3.35 mm                        | Bague 3,35 mm                        | Ring 3,35 mm                            | Anillo 3,35 mm                              |
| 15        |                     |                  | +21060-2403010-00       |                              | 1          | Дифференциал заднего моста в сборе   | Rear-axle differential assy         | Différentiel du train AR complet     | Hinterachsdifferential                  | Conjunto del diferencial del puente trasero |
| 16        |                     |                  | +00001-0038240-11       |                              | 2          | Болт М6х10 с пружинной шайбой        | Bolt M6x10 w/spring washer          | Boulon M6x10 avec rondelle élastique | Schraube M6x10 mit Federring            | Tornillo M5x10 con arandela elástica        |
| 17        |                     |                  | +21010-2403066-00 ~     |                              | 2          | Пластина                             | Plate                               | Plaque                               | Platte                                  | Placa                                       |
| 18        |                     |                  | +21010-2403065-00 ~     |                              | 2          | Пластина                             | Plate                               | Plaque                               | Platte                                  | Placa                                       |
| 19        |                     |                  | +21010-2403064-00       |                              | 2          | Гайка подшипника                     | Nut                                 | Ecrou de roulement                   | Lagermutter                             | Tuerca del cojinete                         |
| 20        |                     |                  | +21060-2402010-00       |                              | 1          | Редуктор заднего моста в сборе (3.9) | Rear axle reduction gear assy (3.9) | Réducteur de train arrière (3.9)     | Differential Hinterachse komplett (3.9) | Reductor del eje trasero en conjunto (3.9)  |

21010-2402024-00 = 21010-2402025-00 + 21010-2402041-00

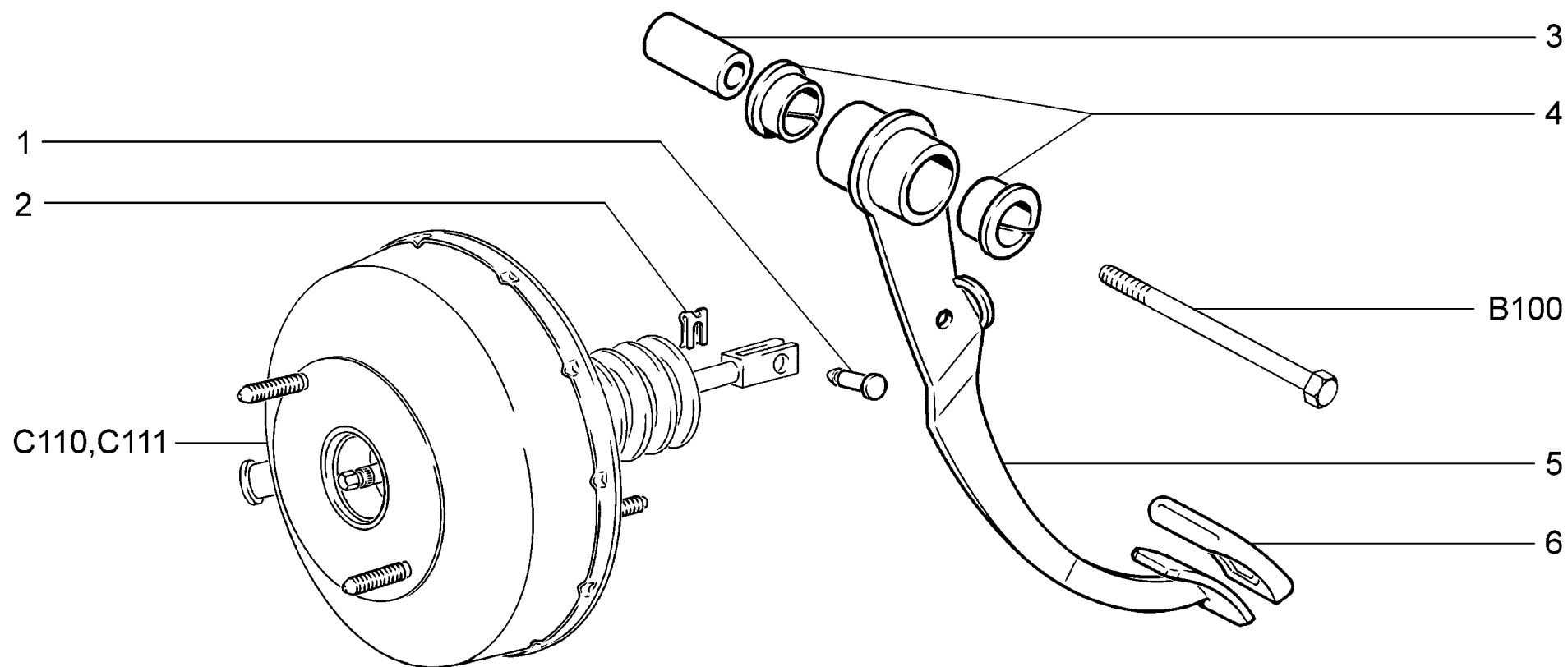
21010-2402024-10 = 21010-2402025-10 + 21010-2402041-10

**B540**



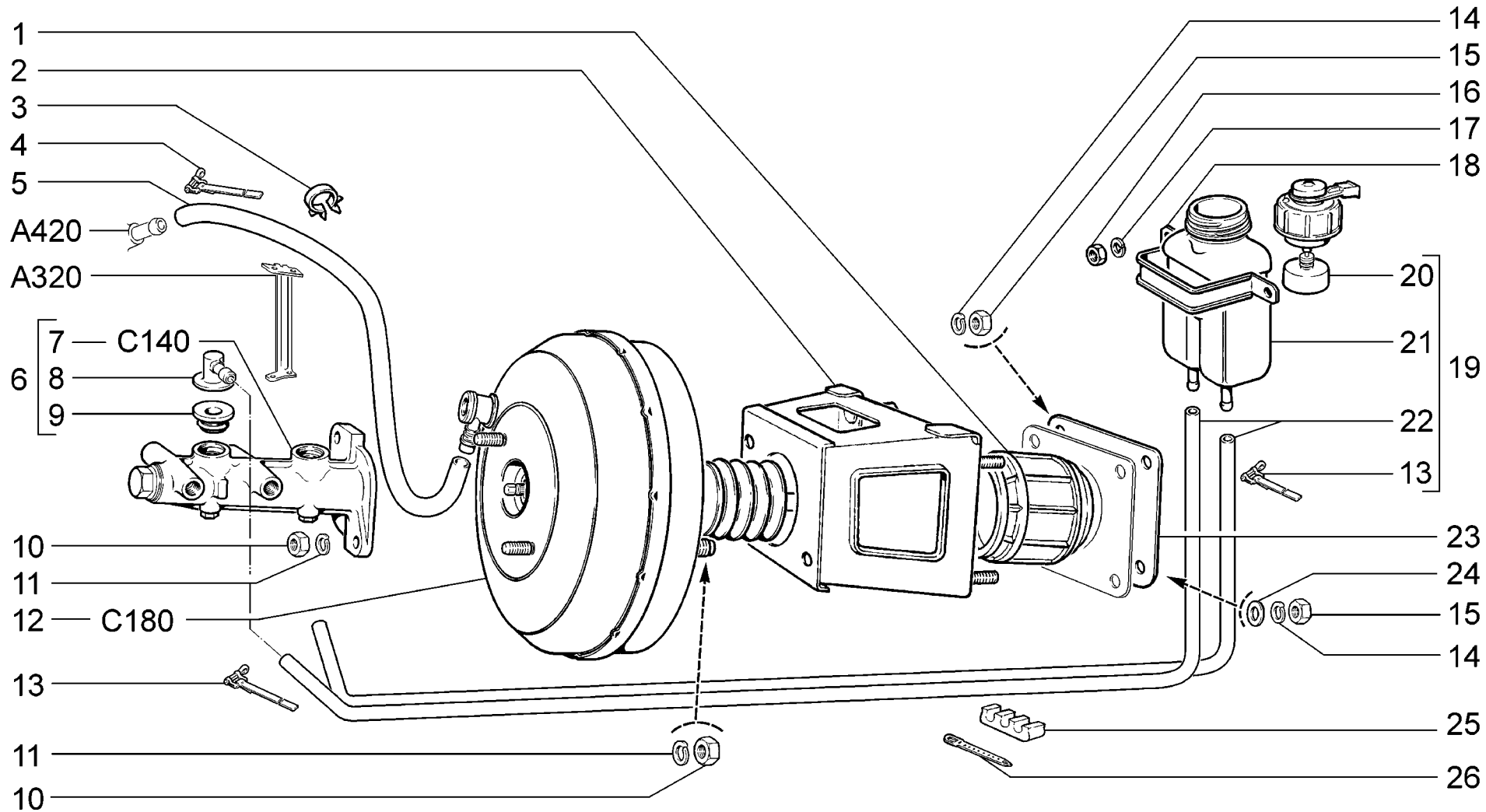
|                    |  |                                      |
|--------------------|--|--------------------------------------|
| <p><b>B550</b></p> | <p>Дифференциал<br/>         Differential<br/>         Différentiel<br/>         Differential<br/>         Diferencial</p> | <p>21214-20<br/>         2131-41</p> |
|--------------------|--|--------------------------------------|

| п.<br>It. | № изв.<br>Notif. N. | Дата<br>Not.Data | Номер детали<br>Part N. | Применяемость<br>Application | Кол<br>QTY | <b>(RUS)</b> Наименование          | <b>(GB)</b> Description | <b>(F)</b> Désignation  | <b>(D)</b> Benennung | <b>(E)</b> Denominación |
|-----------|---------------------|------------------|-------------------------|------------------------------|------------|------------------------------------|-------------------------|-------------------------|----------------------|-------------------------|
| 1         |                     |                  | + 21010-2403036-00 ~    |                              | 2          | Подшипник                          | Bearing                 | Roulement               | Lager                | Cojinete                |
| 1         |                     |                  | + 21010-2403036-01 ~    |                              | 2          | Подшипник                          | Bearing                 | Roulement               | Lager                | Cojinete                |
| 1         |                     |                  | + 21010-2403036-02 ~    |                              | 2          | Подшипник                          | Bearing                 | Roulement               | Lager                | Cojinete                |
| 1         |                     |                  | + 21230-2303036-00      |                              | 2          | Подшипник                          | Bearing                 | Roulement               | Lager                | Cojinete                |
| 2         |                     |                  | + 21060-2402020-00      |                              | 1          | Шестерни главной передачи<br>43/11 | Final drive 43/11       | Coupleconique43/11      | Achsantrieb43/11     | Piñón y corona 43/11    |
| 3         |                     |                  | 21010-2403018-00        |                              | 1          | Коробка дифференциала              | Differential case       | Boîtier de différentiel | Differentialgehäuse  | Caja del diferencial    |
| 3         |                     |                  | + 21230-2303018-00      |                              | 1          | Коробка дифференциала              | Differential case       | Boîtier de différentiel | Differentialgehäuse  | Caja del diferencial    |
| 4         |                     |                  | + 21010-2403021-00      |                              | 8          | Болт                               | Bolt                    | Boulon                  | Schraube             | Tornillo                |
| 5         |                     |                  | 21010-2403055-00        |                              | 2          | Сателлит                           | Pinion                  | Satellite               | Ausgleichkegelrad    | Satélite                |
| 6         |                     |                  | 21230-2303050-00        |                              | 2          | Шестерня полуоси                   | Differential side gear  | Planétaire              | Antriebswellenrad    | Piñón planetario        |
| 6         |                     |                  | + 21230-2403050-00      |                              | 2          | Шестерня полуоси                   | Differential side gear  | Planétaire              | Antriebswellenrad    | Piñón planetario        |
| 7         |                     |                  | + 21010-2403060-00      |                              | 1          | Ось сателлитов                     | Pinion shaft            | Axe des satellites      | Ausgleichbolzen      | Eje de los satélites    |



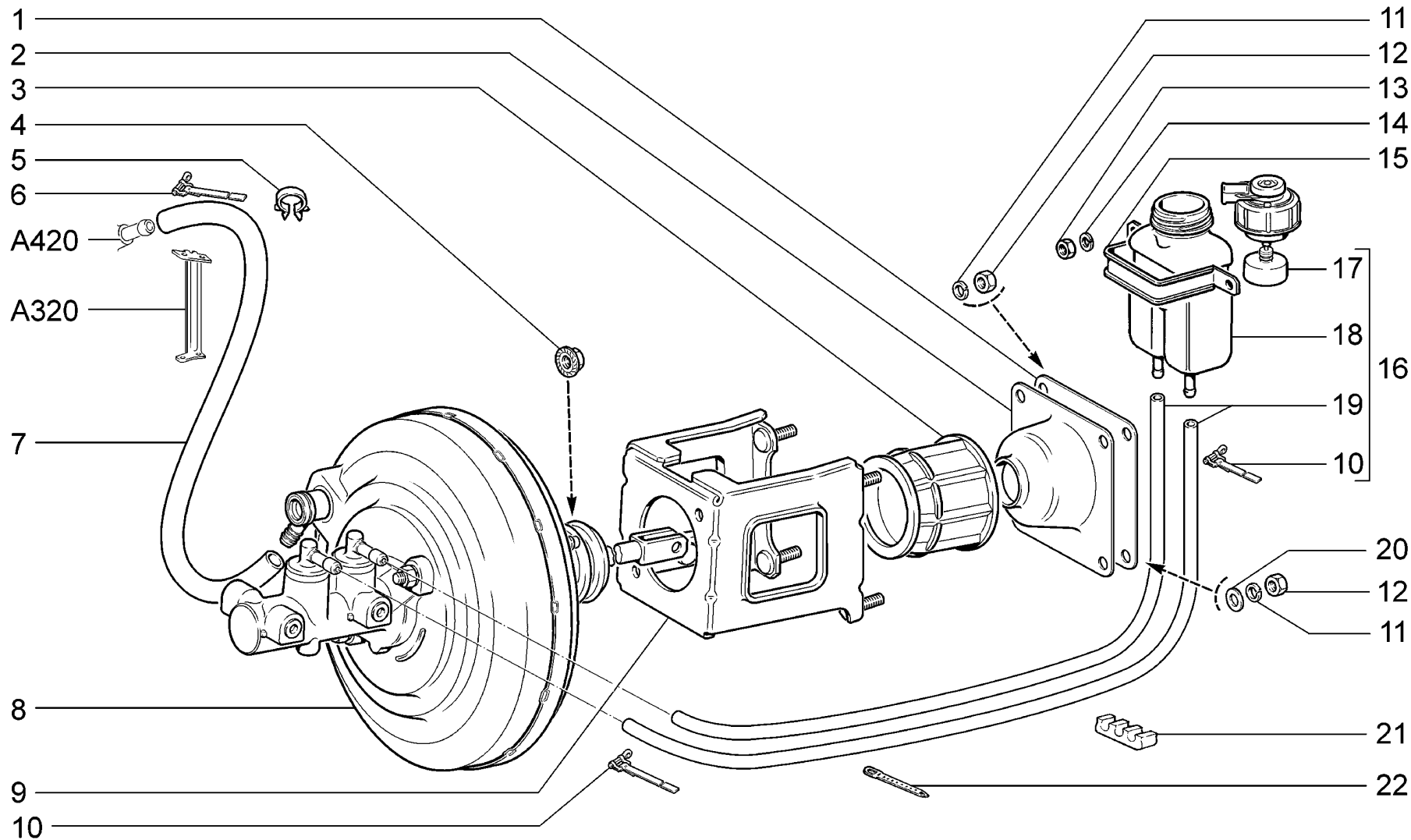
|                    |  |                                      |
|--------------------|--|--------------------------------------|
| <p><b>C100</b></p> | <p>Педадь тормоза<br/>         Brake pedal<br/>         Pédale de frein<br/>         Bremspedal<br/>         Pedal del freno</p> | <p>21214-20<br/>         2131-41</p> |
|--------------------|--|--------------------------------------|

| п.  | № изв.    | Дата     | Номер детали       | Применяемость | Кол |     |                   |    |               |   |                    |   |                 |   |                     |
|-----|-----------|----------|--------------------|---------------|-----|-----|-------------------|----|---------------|---|--------------------|---|-----------------|---|---------------------|
| It. | Notif. N. | Not.Data | Part N.            | Application   | QTY | RUS | Наименование      | GB | Description   | F | Désignation        | D | Benennung       | E | Denominación        |
| 1   |           |          | + 21030-3504016-00 |               | 1   | 1   | Палец толкателя   |    | Pin, plunger  |   | Axe de poussoir    |   | Stangenbolzen   |   | Perno del empujador |
| 2   |           |          | + 00001-0010640-76 |               | 1   | 1   | Скоба стопорная   |    | Retainer clip |   | Etrier d'arrêt     |   | Sicherungsbügel |   | Grapa de fijación   |
| 3   |           |          | + 21010-1602069-00 |               | 1   | 1   | Втулка внутренняя |    | Innerbush     |   | Douille intérieure |   | Innenbuchse     |   | Buje interior       |
| 4   |           |          | + 21010-1602072-00 |               | 2   | 2   | Втулка наружная   |    | Outerbush     |   | Douille extérieure |   | Außenhülse      |   | Buje exterior       |
| 5   |           |          | + 21030-3504010-02 |               | 1   | 1   | Педаль тормоза    |    | Brake pedal   |   | Pédale de frein    |   | Bremspedal      |   | Pedal del freno     |
| 6   |           |          | + 21010-1602048-00 |               | 1   | 1   | Накладка педали   |    | Pedalpad      |   | Couvre-pédale      |   | Pedalauflage    |   | Goma de pedal       |



|                    |  |  |
|--------------------|--|--|
| <p><b>C110</b></p> | <p><b>Элементы привода тормозов</b><br/> <b>Brake drive components</b><br/> <b>Éléments de commande des freins</b><br/> <b>Hauptteile des Bremsantriebs</b><br/> <b>Elementos de mando de frenos</b></p> | <p><b>21214-20</b><br/> <b>2131-41</b></p> |
|--------------------|--|--|

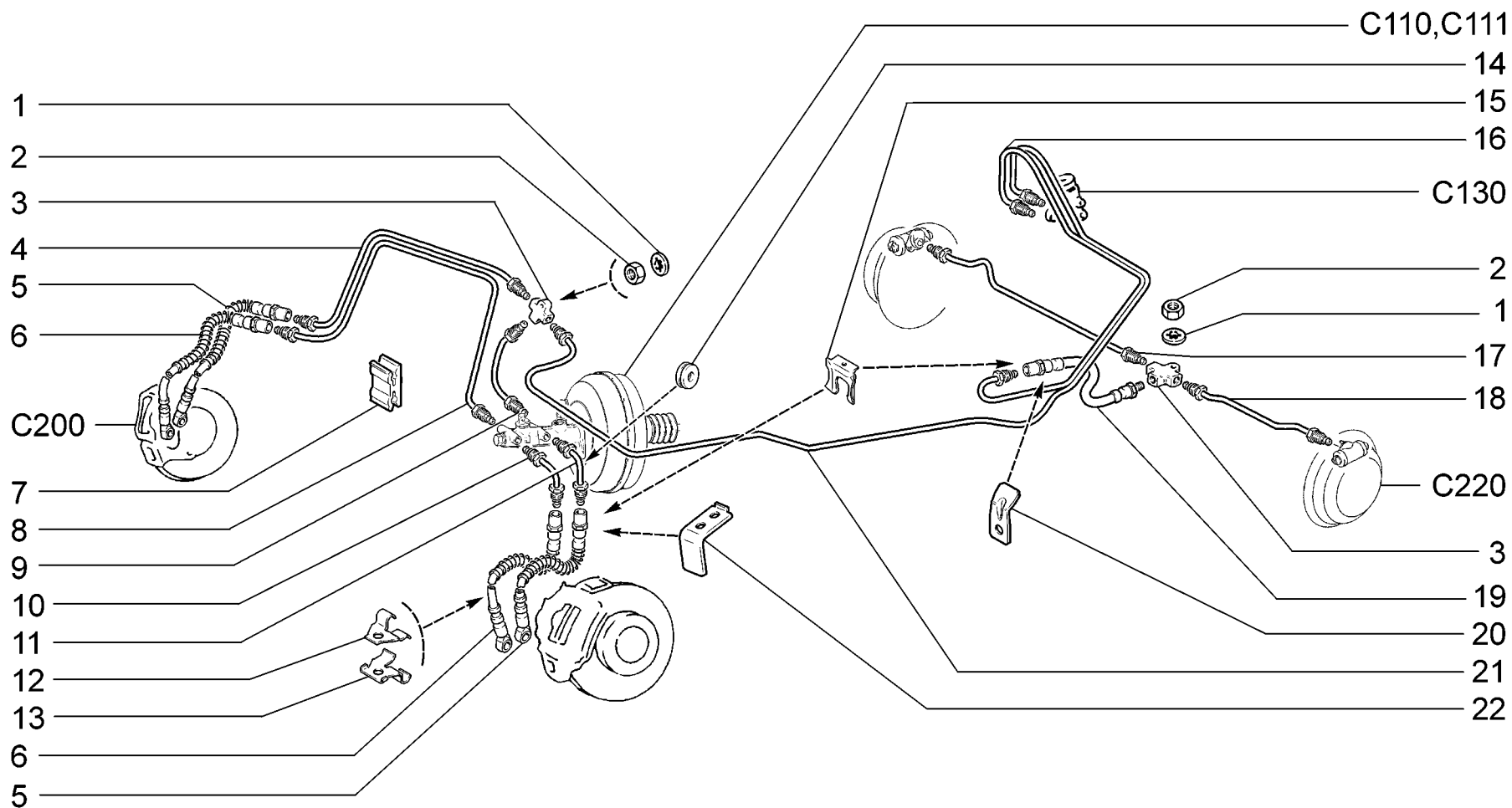
| п. № изв. Дата         | Номер детали | Применяемость        | Кол | RUS | Наименование                      | GB | Description              | F | Désignation                    | D | Benennung                    | E | Denominación                     |
|------------------------|--------------|----------------------|-----|-----|-----------------------------------|----|--------------------------|---|--------------------------------|---|------------------------------|---|----------------------------------|
| lt. Notif. N. Not.Data | Part N.      | Application          | QTY |     |                                   |    |                          |   |                                |   |                              |   |                                  |
| 1                      |              | + 21080-3510418-02   | 1   |     | Уплотнитель толкателя             |    | Seal,pushrod             |   | Joint d'étanchéité de poussoir |   | Stößeldichtung               |   | Empaquetadura de empujador       |
| 2                      |              | + 21213-3510406-00   | 1   |     | Кронштейн усилителя               |    | Bracket, stay            |   | Support de servo-frein         |   | Tragarm                      |   | Soporte de refuerzo              |
| 3                      |              | + 00001-0045702-80   | 1   |     | Скоба 24                          |    | Clamp 24                 |   | Etrier 24                      |   | Kabelschelle 24              |   | Grapa 24                         |
| 4                      |              | + 21070-3510430-00   | 1   |     | Хомут                             |    | Clip                     |   | Collier                        |   | Schelle                      |   | Abrazadera                       |
| 5                      |              | + 21103-3510050-00   | 1   |     | Шланг вакуумного усилителя 800 мм |    | Hose, servo unit 800 mm  |   | Durit de servo-frein 800 mm    |   | Schlauch 800 mm              |   | Manguera del servofreno 800 mm   |
| 6                      |              | + 21213-3505009-00   | 1   |     | Цилиндр тормозной главный         |    | Brake master cylinder    |   | Maître-cylindre de frein       |   | Hauptbremszylinder           |   | Cilindro maestro                 |
| 7                      |              | + 21080-3505010-00   | 1   |     | Цилиндр тормозной главный         |    | Brake master cylinder    |   | Maître-cylindre de frein       |   | Hauptbremszylinder           |   | Cilindro maestro                 |
| 8                      |              | + 21213-3505090-00   | 2   |     | Штуцер                            |    | Union                    |   | Raccord                        |   | Stutzen                      |   | Racor                            |
| 9                      |              | + 21080-3505092-01   | 2   |     | Втулка соединительная             |    | Connectingbush           |   | Douille de liaison             |   | Verbindungsbuchse            |   | Casquillo de unión               |
| 10                     |              | + 00001-0021647-11   | 4   |     | Гайка M10x1,25                    |    | Nut M10x1,25             |   | Ecrou M10x1,25                 |   | Mutter M10x1,25              |   | Tuerca M10x1,25                  |
| 11                     |              | + 00001-0005168-70   | 4   |     | Шайба 10 пружинная                |    | Spring washer 10         |   | Rondelle élastique 10          |   | Federscheibe 10              |   | Arandela 10 elástica             |
| 12                     |              | + 21080-3510010-01 ~ | 1   |     | Усилитель тормозов вакуумный      |    | Vacuum servo unit        |   | Servo-frein à dépression       |   | Bremskraftverstärker         |   | Refuerzo de servofreno           |
| 12                     |              | + 21080-3510010-02 ~ | 1   |     | Усилитель тормозов вакуумный      |    | Vacuum servo unit        |   | Servo-frein à dépression       |   | Bremskraftverstärker         |   | Refuerzo de servofreno           |
| 13                     |              | + 00001-0021700-90   | 4   |     | Хомут 16 ленточный                |    | Retaining strap 16       |   | Collier à ruban 16             |   | Bandschelle 16 mm d          |   | Abrazadera 16 de cinta           |
| 14                     |              | + 00001-0005166-70   | 4   |     | Шайба 8 пружинная                 |    | Spring washer 8          |   | Rondelle élastique 8           |   | Federscheibe 8               |   | Arandela 8 elástica              |
| 15                     |              | + 00001-0061008-11   | 4   |     | Гайка M8                          |    | Nut M8                   |   | Ecrou M8                       |   | Mutter M8                    |   | Tuerca M8                        |
| 16                     |              | + 00001-0058962-11   | 2   |     | Гайка M6                          |    | Nut M6                   |   | Ecrou M6                       |   | Mutter M6                    |   | Tuerca M6                        |
| 17                     |              | + 00001-0005164-70   | 2   |     | Шайба 6 пружинная                 |    | Spring washer 6          |   | Rondelle élastique 6           |   | Federscheibe 6               |   | Arandela 6 elástica              |
| 18                     |              | + 21210-3505120-00   | 1   |     | Хомут                             |    | Clip                     |   | Collier                        |   | Schelle                      |   | Abrazadera                       |
| 19                     |              | 21213-3505096-01 ~   | 1   |     | Бачок со шлангами                 |    | Reservoir and hoses      |   | Réservoir avec les tuyaux      |   | Tank mit Schlaeuchen         |   | Depósito con tubos flexibles     |
| 19                     |              | + 21213-3505096-02 ~ | 1   |     | Бачок со шлангами                 |    | Reservoir and hoses      |   | Réservoir avec les tuyaux      |   | Tank mit Schlaeuchen         |   | Depósito con tubos flexibles     |
| 20                     |              | + 21030-3505110-03   | 1   |     | Датчик уровня тормозной жидкости  |    | Brake fluid level sensor |   | Bouchon-contacteur de niveau   |   | Standgeber, Bremsflüssigkeit |   | Aforador nivel líquido de frenos |
| 21                     |              | + 21011-3505102-00   | 1   |     | Бачок гидротормозов               |    | Brake fluid reservoir    |   | Réservoir de compensation      |   | Bremsflüssigkeitsbehälter    |   | Depósito de frenos hidráulicos   |
| 22                     |              | + 21213-3505125-00   | 2   |     | Шланг                             |    | Hose                     |   | Tuyau                          |   | Schlauch                     |   | Manguera                         |
| 23                     |              | + 21030-3510030-00 ~ | 1   |     | Прокладка                         |    | Gasket                   |   | Joint                          |   | Dichtung                     |   | Junta                            |
| 23                     |              | + 21070-3510030-00 ~ | 1   |     | Прокладка                         |    | Gasket                   |   | Joint                          |   | Dichtung                     |   | Junta                            |
| 24                     |              | + 00001-0026467-01   | 2   |     | Шайба 8                           |    | Washer 8                 |   | Rondelle 8                     |   | Scheibe 8                    |   | Arandela 8                       |
| 25                     |              | + 21210-3505152-00   | 1   |     | Скоба                             |    | Clamp                    |   | Etrier                         |   | Bügel                        |   | Grapa                            |
| 26                     |              | + 00001-0045677-80   | 2   |     | Хомут 126,5                       |    | Clip 126,5               |   | Collier 126,5                  |   | Kabelband 126,5              |   | Abrazadera 126,5                 |



|                    |  |                 |
|--------------------|--|-----------------|
| <p><b>C111</b></p> | <p>(40,41)<br/>                 Элементы привода тормозов<br/>                 Brake drive components<br/>                 Eléments de commande des freins<br/>                 Hauptteile des Bremsantriebs<br/>                 Elementos de mando de frenos</p> | <p>21214-20</p> |
|--------------------|--|-----------------|

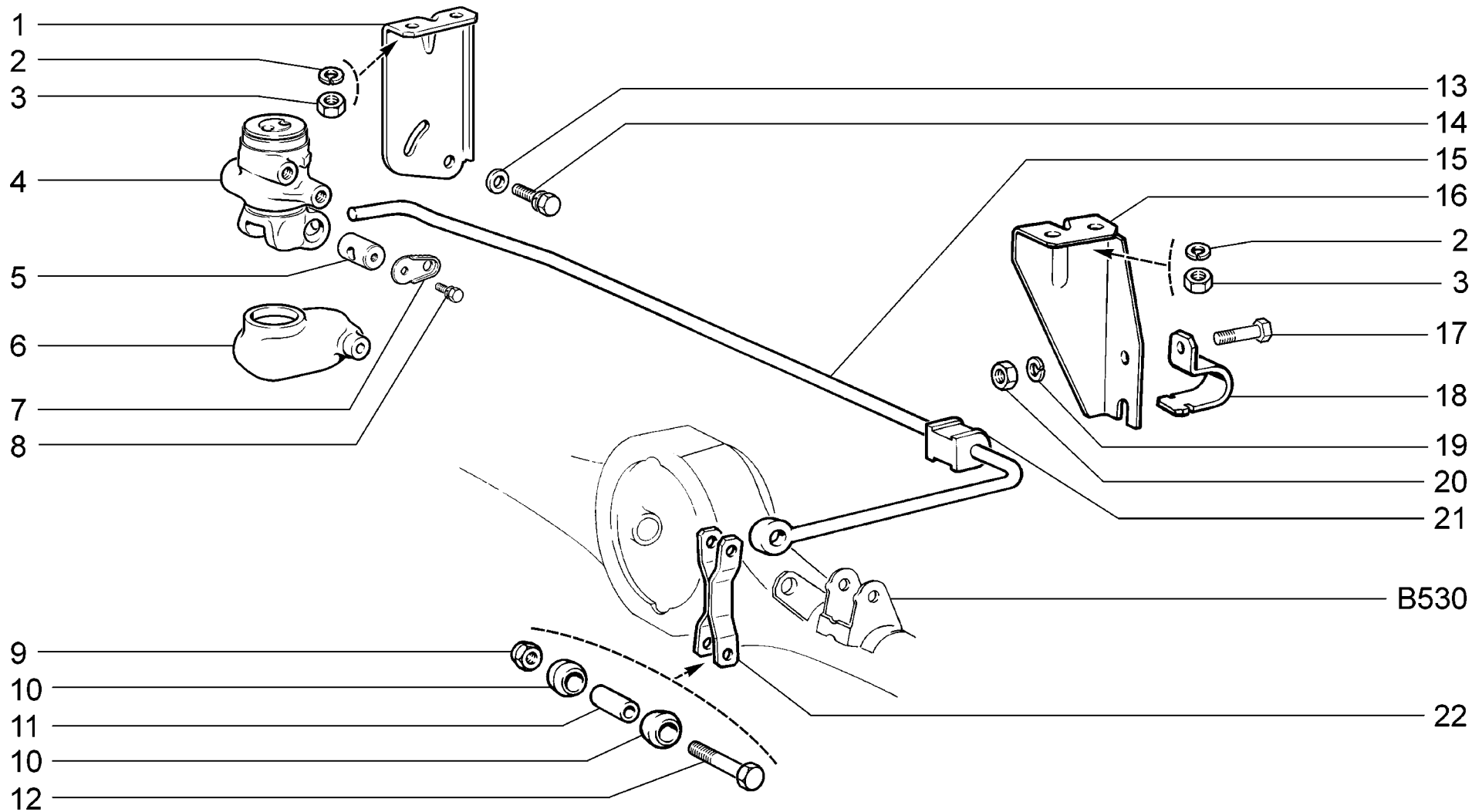


| п. № изв. Дата         | Номер детали | Применяемость        | Кол | RUS | Наименование                            | GB | Description                         | F | Désignation                                   | D | Benennung                                 | E | Denominación                                     |
|------------------------|--------------|----------------------|-----|-----|---|----|-------------------------------------|---|---|---|---|---|--|
| It. Notif. N. Not.Data | Part N.      | Application          | QTY |     |   |    |                                     |   |   |   |   |   |  |
| 1                      |              | + 21030-3510030-00 ~ | 1   |     | Прокладка                               |    | Gasket                              |   | Joint   |   | Dichtung                                  |   | Junta  |
| 1                      |              | + 21070-3510030-00 ~ | 1   |     | Прокладка                               |    | Gasket                              |   | Joint   |   | Dichtung                                  |   | Junta  |
| 2                      |              | + 21214-3510420-00   | 1   |     | Стакан уплотнителя                      |    | Seal retainer                       |   | Cage de joint d'étanchéité                    |   | Dichtungsbecher                           |   | Vaso del compactador                             |
| 3                      |              | + 21080-3510418-02   | 1   |     | Уплотнитель толкателя                   |    | Seal, pushrod                       |   | Joint d'étanchéité de pousoir                 |   | Stößeldichtung                            |   | Empaquetadurade empujador                        |
| 4                      |              | + 00001-0038322-01   | 2   |     | Гайка М8 с зубчатым буртиком            |    | Toothed collar nut M8               |   | Ecrou M8 à collet denté                       |   | ZahnbundmutterM8                          |   | Tuerca M8 de collar dentado                      |
| 5                      |              | + 00001-0045702-80   | 1   |     | Скоба 24                                |    | Clamp 24                            |   | Etrier 24                                     |   | Kabelschelle24                            |   | Grapa24  |
| 6                      |              | + 21070-3510430-00   | 1   |     | Хомут                                   |    | Clip                                |   | Collier                                       |   | Schelle                                   |   | Abrazadera                                       |
| 7                      |              | + 21103-3510050-00   | 1   |     | Шланг вакуумного усилителя 800 мм       |    | Hose, servo unit 800 mm             |   | Durit de servo-frein 800 mm                   |   | Schlauch 800 mm                           |   | Manguera del servofreno 800 mm                   |
| 8                      |              | + 21214-3510006-00   | 1   |     | Усилитель вакуумный с главным цилиндром |    | Vacuum booster with master cylinder |   | Servo-frein à depression avec maître-cylindre |   | Saugluftbremsverstärker mit Hauptzylinder |   | Refuerzo de servofreno con el cilindra principal |
| 9                      |              | + 21214-3510406-00   | 1   |     | Кронштейн усилителя                     |    | Bracket, stay                       |   | Support de servo-frein                        |   | Tragarm                                   |   | Soporte de refuerzo                              |
| 10                     |              | + 00001-0021700-90   | 4   |     | Хомут 16 ленточный                      |    | Retaining strap 16                  |   | Collier à ruban 16                            |   | Bandschelle 16 mm d                       |   | Abrazadera 16 de cinta                           |
| 11                     |              | + 00001-0005166-70   | 4   |     | Шайба 8 пружинная                       |    | Spring washer 8                     |   | Rondelle élastique 8                          |   | Federscheibe 8                            |   | Arandela 8 elástica                              |
| 12                     |              | + 00001-0061008-11   | 4   |     | Гайка М8                                |    | Nut M8                              |   | Ecrou M8                                      |   | Mutter M8                                 |   | Tuerca M8  |
| 13                     |              | + 00001-0058962-11   | 2   |     | Гайка М6                                |    | Nut M6                              |   | Ecrou M6                                      |   | Mutter M6                                 |   | Tuerca M6  |
| 14                     |              | + 00001-0005164-70   | 2   |     | Шайба 6 пружинная                       |    | Spring washer 6                     |   | Rondelle élastique 6                          |   | Federscheibe 6                            |   | Arandela 6 elástica                              |
| 15                     |              | + 21210-3505120-00   | 1   |     | Хомут                                   |    | Clip                                |   | Collier                                       |   | Schelle                                   |   | Abrazadera                                       |
| 16                     |              | 21213-3505096-01 ~   | 1   |     | Бачок со шлангами                       |    | Reservoir and hoses                 |   | Réservoir avec les tuyaux                     |   | Tank mit Schlaeuchen                      |   | Depósito con tubos flexibles                     |
| 16                     |              | + 21213-3505096-02 ~ | 1   |     | Бачок со шлангами                       |    | Reservoir and hoses                 |   | Réservoir avec les tuyaux                     |   | Tank mit Schlaeuchen                      |   | Depósito con tubos flexibles                     |
| 17                     |              | + 21030-3505110-03   | 1   |     | Датчик уровня тормозной жидкости        |    | Brake fluid level sensor            |   | Bouchon-contacteurde niveau                   |   | Standgeber, Bremsflüssigkeit              |   | Aforador nivel líquido de frenos                 |
| 18                     |              | + 21011-3505102-00   | 1   |     | Бачок гидротормозов                     |    | Brake fluid reservoir               |   | Réservoir de compensation                     |   | Bremsflüssigkeitsbehälter                 |   | Depósito de frenos hidráulicos                   |
| 19                     |              | + 21213-3505125-00   | 2   |     | Шланг                                   |    | Hose                                |   | Tuyau   |   | Schlauch                                  |   | Manguera   |
| 20                     |              | + 00001-0026467-01   | 2   |     | Шайба 8                                 |    | Washer 8                            |   | Rondelle 8                                    |   | Scheibe 8                                 |   | Arandela 8                                       |
| 21                     |              | + 21210-3505152-00   | 1   |     | Скоба                                   |    | Clamp                               |   | Etrier  |   | Bügel                                     |   | Grapa  |
| 22                     |              | + 00001-0045677-80   | 2   |     | Хомут 126,5                             |    | Clip 126.5                          |   | Collier 126,5                                 |   | Kabelband126,5                            |   | Abrazadera 126,5                                 |



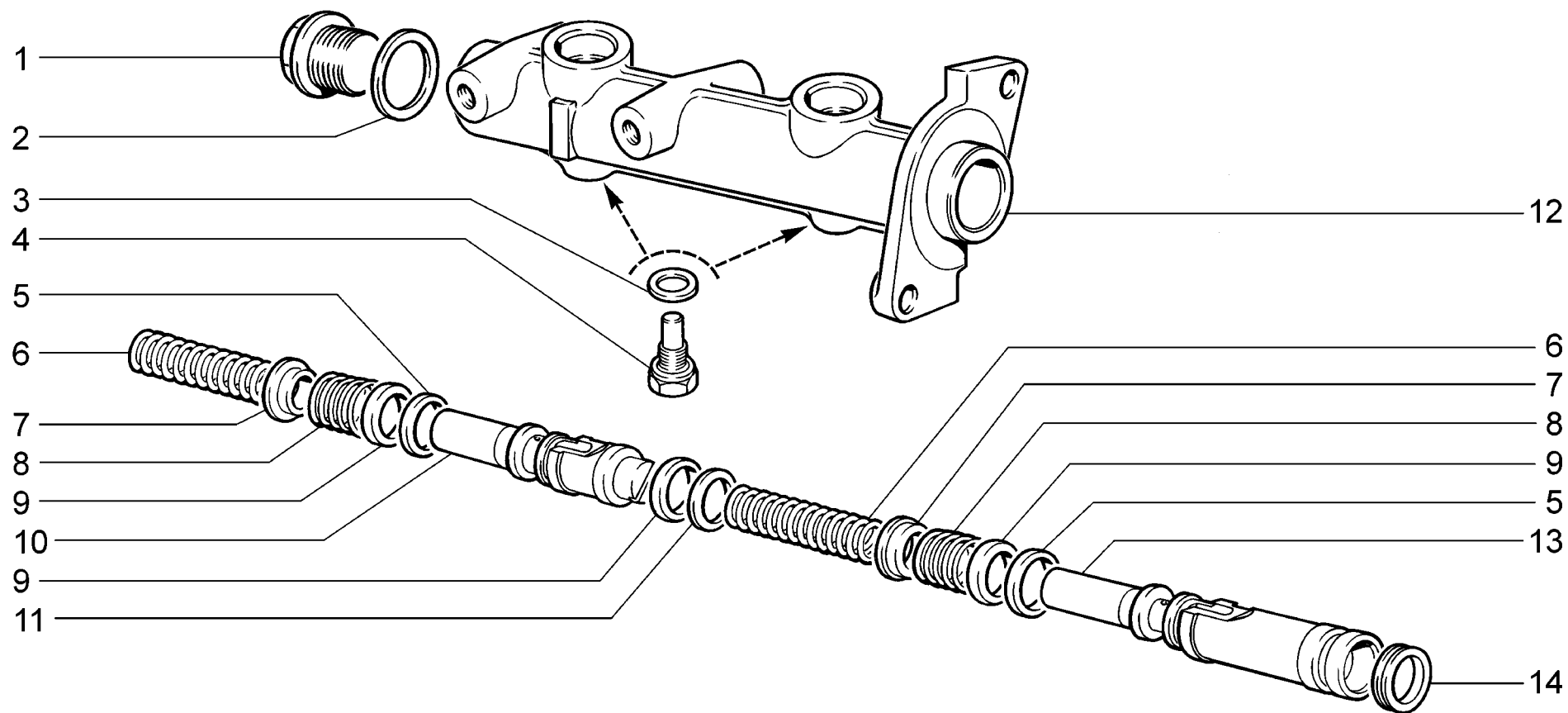
|                    |  |                                       |
|--------------------|--|---------------------------------------|
| <p><b>C120</b></p> | <p>Привод гидротормозов<br/>Hydraulic brakes drive<br/>Commande hydraulique des freins<br/>Antrieb der Hydraulikbremse<br/>Mando de frenos hidráulicos</p> | <p>21214-20 (01)<br/>2131-41 (02)</p> |
|--------------------|--|---------------------------------------|

| п.<br>lt. | № изв.<br>Notif. N. | Дата<br>Not.Data | Номер детали<br>Part N. | Применяемость<br>Application | Кол<br>QTY | <b>(RUS)</b> Наименование               | <b>(GB)</b> Description        | <b>(F)</b> Désignation                    | <b>(D)</b> Benennung                          | <b>(E)</b> Denominación                      |
|-----------|---------------------|------------------|-------------------------|------------------------------|------------|---|--------------------------------|---|---|--|
| 1         |                     |                  | +00001-0026053-71       |                              | 2          | Шайба 6 стопорная                       | Lock washer 6                  | Rondelle d'arrêt 6                        | Sicherungsscheibe6                            | Arandela 6 de fijación                       |
| 2         |                     |                  | +00001-0058962-11       |                              | 2          | Гайка М6                                | Nut M6                         | Ecrou M6                                  | Mutter M6                                     | Tuerca M6                                    |
| 3         |                     |                  | +21010-3506091-00       |                              | 2          | Тройник                                 | T-piece                        | Raccord en T                              | T-Stück                                       | Racor en T                                   |
| 4         |                     |                  | +21210-3506140-00       |                              | 1          | Трубка                                  | Pipe                           | Tube                                      | Rohr  | Tubo   |
| 5         |                     |                  | +21210-3506061-10       |                              | 2          | Шланг тормозов передний                 | Brake hose                     | Durit avant                               | Schlauch                                      | Manguera                                     |
| 6         |                     |                  | +21210-3506060-10       |                              | 2          | Шланг тормозов передний                 | Brake hose                     | Durit avant                               | Schlauch                                      | Manguera                                     |
| 7         |                     |                  | +21210-3506046-00       |                              | 3          | Скоба                                   | Clamp                          | Etrier                                    | Klammer                                       | Grapa  |
| 8         |                     |                  | +21213-3506040-10       |                              | 1          | Трубка правая передняя                  | Front pipe, RH                 | Tube D avant                              | Rohr rechts vorne                             | Tubo der. delantera                          |
| 8         |                     |                  | +21214-3506040-00       | (40,41)                      | 1          | Трубка к двум цилиндрам правого тормоза | Pipe to RH brake two cylinders | Tuyau vers deux cylindres du frein droit  | Rohr zu den zwei Zylindern der rechten Bremse | Tubo hacia dos cilindros del freno derecho   |
| 9         |                     |                  | +21213-3506170-00       |                              | 1          | Трубка                                  | Pipe                           | Tube                                      | Rohr  | Tubo   |
| 9         |                     |                  | +21214-3506170-00       | (40,41)                      | 1          | Трубка                                  | Pipe                           | Tube                                      | Rohr  | Tubo   |
| 10        |                     |                  | +21213-3506050-00       |                              | 1          | Трубка левая передняя                   | Front pipe, LH                 | Tube G avant                              | Rohr links vorne                              | Tubo izq. delantera                          |
| 10        |                     |                  | +21214-3506050-00       | (40,41)                      | 1          | Трубка к двум цилиндрам левого тормоза  | Pipe to LH brake two cylinders | Tuyau vers deux cylindres du frein gauche | Rohr zu den zwei Zylindern der linken Bremse  | Tubo hacia dos cilindros del freno izquierdo |
| 11        |                     |                  | +21213-3506150-00       |                              | 1          | Трубка                                  | Pipe                           | Tube                                      | Rohr  | Tubo   |
| 11        |                     |                  | +21214-3506150-00       | (40,41)                      | 1          | Трубка                                  | Pipe                           | Tube                                      | Rohr  | Tubo   |
| 12        |                     |                  | +21210-3506054-00       |                              | 1          | Скоба                                   | Fixing                         | Etrier                                    | Klammer                                       | Grapa  |
| 12        |                     |                  | +21210-3506055-00       |                              | 1          | Скоба                                   | Fixing                         | Etrier                                    | Klammer                                       | Grapa  |
| 13        |                     |                  | +21210-3506056-00       |                              | 1          | Кронштейн правый                        | Bracket, RH                    | Support D                                 | Halter rechts                                 | Soporte der.                                 |
| 13        |                     |                  | +21210-3506057-00       |                              | 1          | Кронштейн левый                         | Bracket, LH                    | Support G                                 | Halter links                                  | Soporte izq.                                 |
| 14        |                     |                  | +00001-0003963-80       |                              | 4          | Кольцо уплотнительное 12x1,5            | Sealing ring 12x1.5            | Bagued'étanchéité12x1,5                   | Dichtring 12x1,5                              | Anillo de empaquetadura12x1,5                |
| 15        |                     |                  | +21010-3506073-00       |                              | 5          | Скоба                                   | Clamp                          | Etrier                                    | Klammer                                       | Grapa  |
| 16        |                     |                  | +21210-3506082-00       |                              | 1          | Трубка                                  | Pipe                           | Tube                                      | Rohr  | Tubo   |
| 17        |                     |                  | +21210-3506100-00       |                              | 1          | Трубка правая задняя                    | Rear pipe, RH                  | Tube D arrière                            | Rohr rechts hinten                            | Tubo der. trasero                            |
| 18        |                     |                  | +21210-3506110-00       |                              | 1          | Трубка левая задняя                     | Rear pipe, LH                  | Tube G arrière                            | Rohr links hinten                             | Tubo izq. trasero                            |
| 19        |                     |                  | +21061-3506085-00       |                              | 1          | Шланг тормозов задний                   | Brake hose                     | Durit arrière                             | Bremsleitung                                  | Manguera de freno                            |
| 20        |                     |                  | +21010-5101129-00       |                              | 1          | Держатель                               | Retainer                       | Plaque de maintien                        | Halter  | Sujetador                                    |
| 21        |                     |                  | +21210-3506080-00       | (01)                         | 1          | Трубка                                  | Pipe                           | Tube                                      | Rohr  | Tubo   |
| 21        |                     |                  | +21290-3506080-00       | (02)                         | 1          | Трубка                                  | Pipe                           | Tube                                      | Rohr  | Tubo   |
| 22        |                     |                  | +21210-3506072-00       |                              | 2          | Кронштейн                               | Bracket                        | Support                                   | Halter  | Soporte                                      |



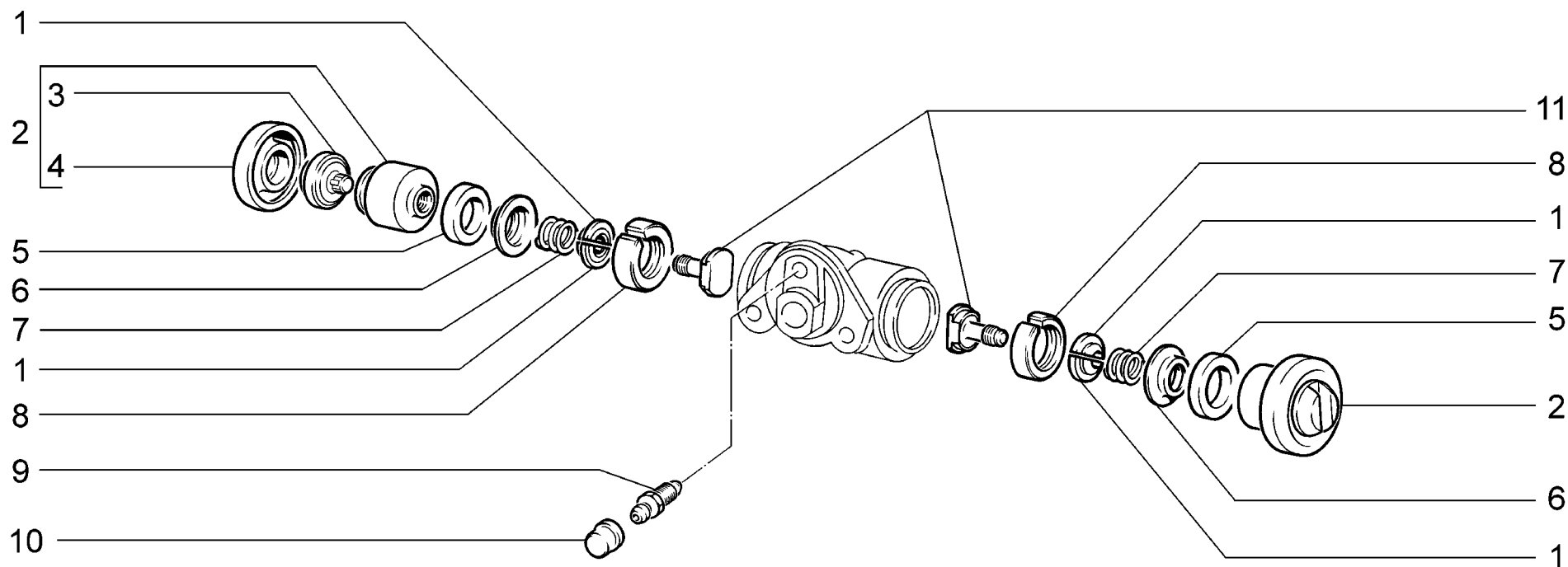
|                    |  |                                      |
|--------------------|--|--------------------------------------|
| <p><b>C130</b></p> | <p>Привод регулятора давления<br/>         Pressure regulator actuator<br/>         Commande du limiteur de pression<br/>         Druckreglerantrieb<br/>         Mando del regulador de presión</p> | <p>21214-20<br/>         2131-41</p> |
|--------------------|--|--------------------------------------|

| п. № изв. Дата         | Номер детали | Применяемость      | Кол | RUS | Наименование                     | GB | Description                       | F | Désignation                          | D | Benennung                    | E | Denominación                           |
|------------------------|--------------|--------------------|-----|-----|----------------------------------|----|-----------------------------------|---|--------------------------------------|---|------------------------------|---|--|
| lt. Notif. N. Not.Data | Part N.      | Application        | QTY |     |                                  |    |                                   |   |                                      |   |                              |   |  |
| 1                      |              | + 21213-3512120-00 | 1   |     | Кронштейн регулятора давления    |    | Bracket, brake pressure regulator |   | Support de limiteur de pression      |   | Druckreglerhalter            |   | Soporte del regulador de presión       |
| 2                      |              | + 00001-0005166-70 | 4   |     | Шайба 8 пружинная                |    | Spring washer 8                   |   | Rondelle élastique 8                 |   | Federscheibe 8               |   | Arandela 8 elástica                    |
| 3                      |              | + 00001-0061008-11 | 4   |     | Гайка М8                         |    | Nut M8                            |   | Ecrou M8                             |   | Mutter M8                    |   | Tuerca M8                              |
| 4                      |              | + 21210-3512010-01 | 1   |     | Регулятор давления               |    | Brake pressure regulator          |   | Limiteur de pression                 |   | Druckregler                  |   | Regulador de presión                   |
| 5                      |              | + 21010-3512116-01 | 1   |     | Ось рычага                       |    | Shaft, operating rod              |   | Axe de levier                        |   | Hebelbolzen                  |   | Eje de palanca                         |
| 6                      |              | + 21010-3512118-00 | 1   |     | Чехол защитный корпуса           |    | Boot                              |   | Cache-poussière                      |   | Gehäuseschutzhülle           |   | Fundaprotectora                        |
| 7                      |              | + 21010-3512117-00 | 1   |     | Пластина рычага                  |    | Lockplate, operating rod          |   | Plaqué d'appui                       |   | Hebelplatte                  |   | Placa de palanca                       |
| 8                      |              | + 00001-0038200-21 | 1   |     | Болт М5х10 с пружинной шайбой    |    | Bolt M5x10 w/spring washer        |   | Boulon M5x10 avec rondelle élastique |   | Schraube M5x10 mit Federring |   | Tornillo M5x10 con arandela elástica   |
| 9                      |              | + 00001-0025742-11 | 2   |     | Гайка М6 самоконтрящаяся         |    | Self-locking nut M6               |   | Ecrou autofreiné M6                  |   | S.Mutter M6                  |   | Tuerca M6 autoblocante                 |
| 10                     |              | + 21010-3512136-00 | 4   |     | Втулка серьги резиновая          |    | Rubber bush                       |   | Douille entretoise de boucle         |   | Halterbuchse                 |   | Casquillo                              |
| 11                     |              | + 21010-3512135-00 | 2   |     | Втулка распорная серьги          |    | Spacer sleeve                     |   | Douille entretoise de boucle         |   | Abstandsbuchse               |   | Casquillo distanciador                 |
| 12                     |              | + 00001-0009028-21 | 2   |     | Болт М6х30                       |    | Bolt M6x30                        |   | Boulon M6x30                         |   | Schraube M6x30               |   | Tornillo M6x30                         |
| 13                     |              | + 00001-0005196-01 | 2   |     | Шайба 8                          |    | Washer 8                          |   | Rondelle 8                           |   | Scheibe 8                    |   | Arandela 8                             |
| 14                     |              | + 00001-0038256-21 | 2   |     | Болт М8х16                       |    | Bolt M8x16                        |   | Boulon M8x16                         |   | Schraube M8x16               |   | Tornillo M8x16                         |
| 15                     |              | + 21210-3512122-00 | 1   |     | Рычаг упругий привода регулятора |    | Operating rod                     |   | Levier élastique de limiteur         |   | Betätigungshebel Druckregler |   | Palanca flexible de mando de regulador |
| 16                     |              | + 21210-3512126-00 | 1   |     | Кронштейн                        |    | Bracket                           |   | Support                              |   | Haltebock                    |   | Soporte                                |
| 17                     |              | + 00001-0009021-21 | 1   |     | Болт М6х14                       |    | Bolt M6x14                        |   | Boulon M6x14                         |   | Schraube M6x14               |   | Tornillo M6x14                         |
| 18                     |              | + 21210-3512128-00 | 1   |     | Обойма опорной втулки            |    | Retainer, mounting bush           |   | Cage de douille d'appui              |   | Buchsenhalter                |   | Collar del casquillo de apoyo          |
| 19                     |              | + 00001-0005164-70 | 1   |     | Шайба 6 пружинная                |    | Spring washer 6                   |   | Rondelle élastique 6                 |   | Federscheibe 6               |   | Arandela 6 elástica                    |
| 20                     |              | + 00001-0058962-11 | 1   |     | Гайка М6                         |    | Nut M6                            |   | Ecrou M6                             |   | Mutter M6                    |   | Tuerca M6                              |
| 21                     |              | + 21010-3512125-00 | 1   |     | Втулка рычага привода            |    | Bush, operating rod               |   | Douille de levier de commande        |   | Betätigungshebelbuchse       |   | Casquillo de la palanca de mando       |
| 22                     |              | + 21010-3512132-00 | 1   |     | Серьга рычага привода            |    | Link                              |   | Boucle de commande                   |   | Schäkel                      |   | Estribo de mando                       |



|                    |   |  |
|--------------------|---|--|
| <p><b>C140</b></p> | <p>Цилиндр главный гидротормозов<br/>                 Main brake cylinder<br/>                 Maître-cylindre des freins<br/>                 Hauptbremszylinder<br/>                 Cilindro maestro de frenos hidráulicos</p> | <p>21214-20<br/>                 2131-41</p> |
|--------------------|---|--|

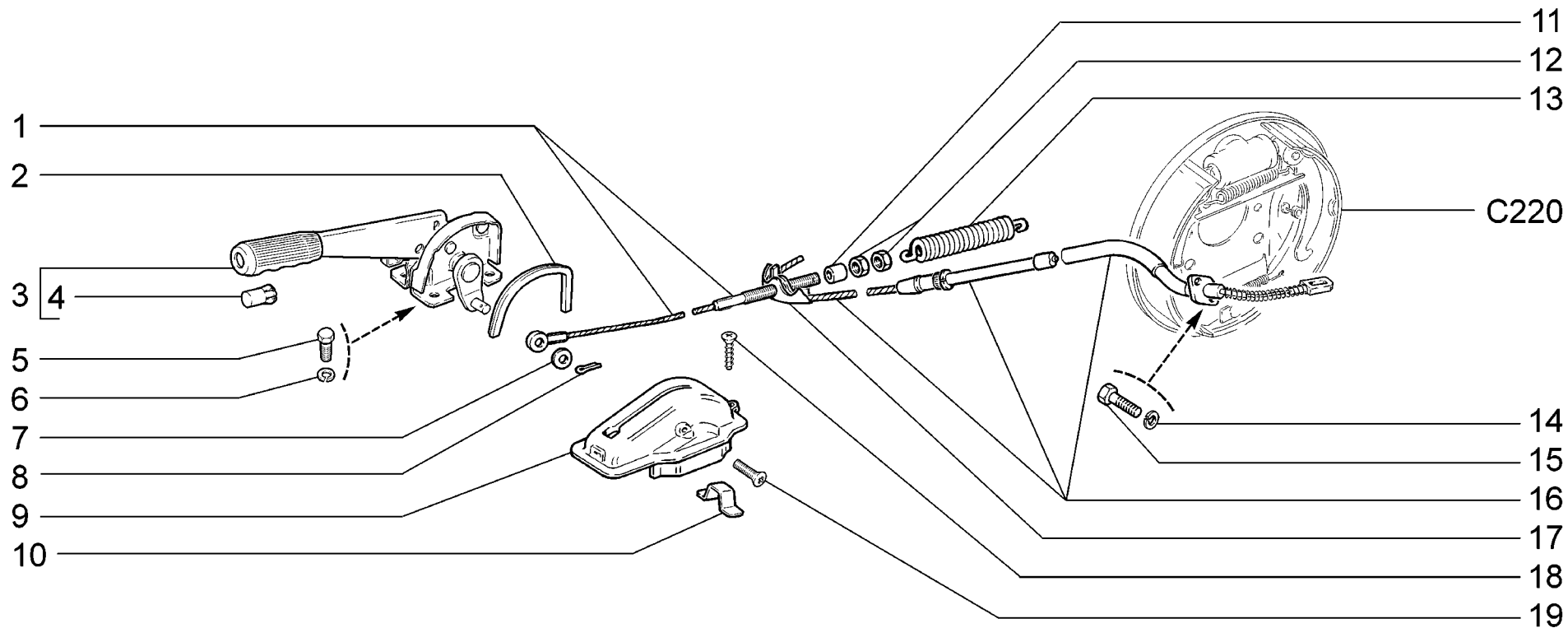
| п.<br>lt. | № изв.<br>Notif. N. | Дата<br>Not.Data | Номер детали<br>Part N. | Применяемость<br>Application | Кол<br>QTY | <b>(RUS)</b> Наименование | <b>(GB)</b> Description | <b>(F)</b> Désignation   | <b>(D)</b> Benennung | <b>(E)</b> Denominación    |
|-----------|---------------------|------------------|-------------------------|------------------------------|------------|---------------------------|-------------------------|--------------------------|----------------------|----------------------------|
| 1         |                     |                  | + 21010-1602617-00      |                              | 1          | Пробка                    | Plug                    | Bouchon                  | Stopfen              | Tapón                      |
| 2         |                     |                  | + 21010-1602618-00      |                              | 1          | Прокладка                 | Gasket                  | Joint                    | Dichtung             | Junta                      |
| 3         |                     |                  | + 21010-3505039-00      |                              | 2          | Прокладка                 | Gasket                  | Joint                    | Dichtung             | Junta                      |
| 4         |                     |                  | + 21010-3505038-00      |                              | 2          | Винт стопорный            | Stop screw              | Vis d'arrêt              | Halteschraube        | Tornillo de fijación       |
| 5         |                     |                  | + 21080-3505037-00      |                              | 2          | Втулка распорная          | Spacer sleeve           | Douille entretoise       | Abstandshülse        | Casquillo distanciador     |
| 6         |                     |                  | + 21010-3505031-01      |                              | 2          | Пружина возвратная        | Return spring           | Ressort de rappel        | Rückholfeder         | Muelle de retorno          |
| 7         |                     |                  | 21080-3505032-00        |                              | 2          | Чашка пружины             | Spring cup              | Cuvette de ressort       | Federschale          | Cazoleta del muelle        |
| 8         |                     |                  | + 21080-3505034-00      |                              | 2          | Пружина                   | Spring                  | Ressort                  | Feder                | Muelle                     |
| 9         |                     |                  | + 21010-3502051-01      |                              | 3          | Кольцо уплотнительное     | Sealing ring            | Bagued'étanchéité        | Dichtring            | Anillo de<br>empaquetadura |
| 10        |                     |                  | 21080-3505028-00        |                              | 1          | Поршень плавающий         | Floating-type piston    | Piston flottant          | Schwimmkolben        | Pistón flotante            |
| 11        |                     |                  | + 21080-3505041-00      |                              | 1          | Шайба упорная             | Thrust washer           | Rondelle debutée         | Anschlagscheibe      | Arandelatope               |
| 12        |                     |                  | 21080-3505015-00        |                              | 1          | Цилиндр тормозной главный | Brake master cylinder   | Maître-cylindre de frein | Hauptbremszylinder   | Cilindro maestro           |
| 13        |                     |                  | 21080-3505029-00        |                              | 1          | Поршень толкателя         | Piston, plunger         | Piston de poussoir       | Kolben               | Pistón del empujador       |
| 14        |                     |                  | + 21080-3505033-00      |                              | 1          | Кольцо уплотнительное     | Sealing ring            | Bagued'étanchéité        | Dichtring            | Anillo de<br>empaquetadura |



|                    |   |  |
|--------------------|---|--|
| <p><b>C150</b></p> | <p>Цилиндр колесный заднего тормоза<br/>                 Rear brake wheel cylinder<br/>                 Cylindre récepteur de frein AR<br/>                 Hinterradbremsszylinder<br/>                 Cilindro de ruedas del freno trasero</p> | <p>21214-20<br/>                 2131-41</p> |
|--------------------|---|--|

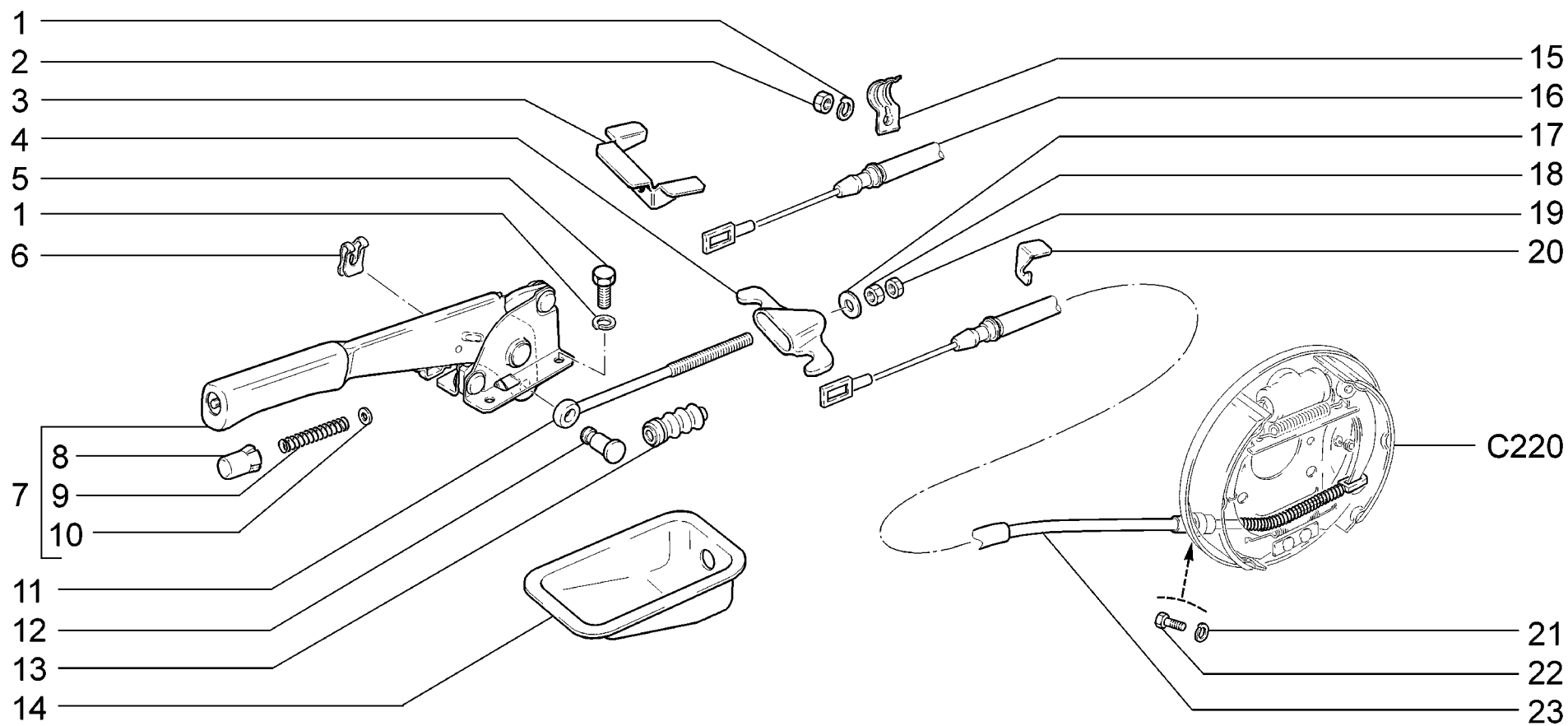


| п.<br>It. | № изв.<br>Notif. N. | Дата<br>Not.Data | Номер детали<br>Part N. | Применяемость<br>Application | Кол<br>QTY | <b>RUS</b> Наименование    | <b>GB</b> Description  | <b>F</b> Désignation          | <b>D</b> Benennung    | <b>E</b> Denominación           |
|-----------|---------------------|------------------|-------------------------|------------------------------|------------|----------------------------|------------------------|-------------------------------|-----------------------|---------------------------------|
| 1         |                     |                  | 21050-3502048-00        |                              | 4          | Сухарь                     | Retainer               | Taquet                        | Einlegekeil           | Chaveta                         |
| 2         |                     |                  | + 21050-3502050-01      |                              | 2          | Поршень                    | Piston                 | Piston                        | Kolben                | Pistón                          |
| 3         |                     |                  | 21050-3502056-10        |                              | 2          | Упор колодок               | Shoe abutment plate    | Butée de segments             | Bremsbackenstütze     | Tope de zapatas                 |
| 4         |                     |                  | + 21010-3502058-01      |                              | 2          | Колпачок защитный          | Protective cap         | Capuchon de protection        | Gummimanschette       | Protector                       |
| 5         |                     |                  | + 21010-3502051-01      |                              | 2          | Кольцо уплотнительное      | Sealing ring           | Bagued'étanchéité             | Dichtring             | Anillo de empaquetadura         |
| 6         |                     |                  | 21050-3502054-00        |                              | 2          | Чашка                      | Backing cup            | Cuvette                       | Schale                | Platillo                        |
| 7         |                     |                  | 21050-3502053-00        |                              | 2          | Пружина колесного цилиндра | Spring, wheel cylinder | Ressort de cylindre-récepteur | Radbremszylinderfeder | Muelle del cilindro de la rueda |
| 8         |                     |                  | 21050-3502043-00        |                              | 2          | Кольцо                     | Ring                   | Bague                         | Ring                  | Anillo                          |
| 9         |                     |                  | + 21010-1602591-01      |                              | 1          | Штуцер шланга              | Union, hose            | Raccord de durit              | Schlauchstutzen       | Racor de tubo flexible          |
| 10        |                     |                  | + 21010-1602592-00      |                              | 1          | Колпачок штуцера           | Cap, union             | Capuchon de raccord           | Kappe                 | Casquete de racor               |
| 11        |                     |                  | 21050-3502044-00        |                              | 2          | Винт стопорный             | Stop screw             | Vis d'arrêt                   | Sperrschraube         | Tornillo de fijación            |



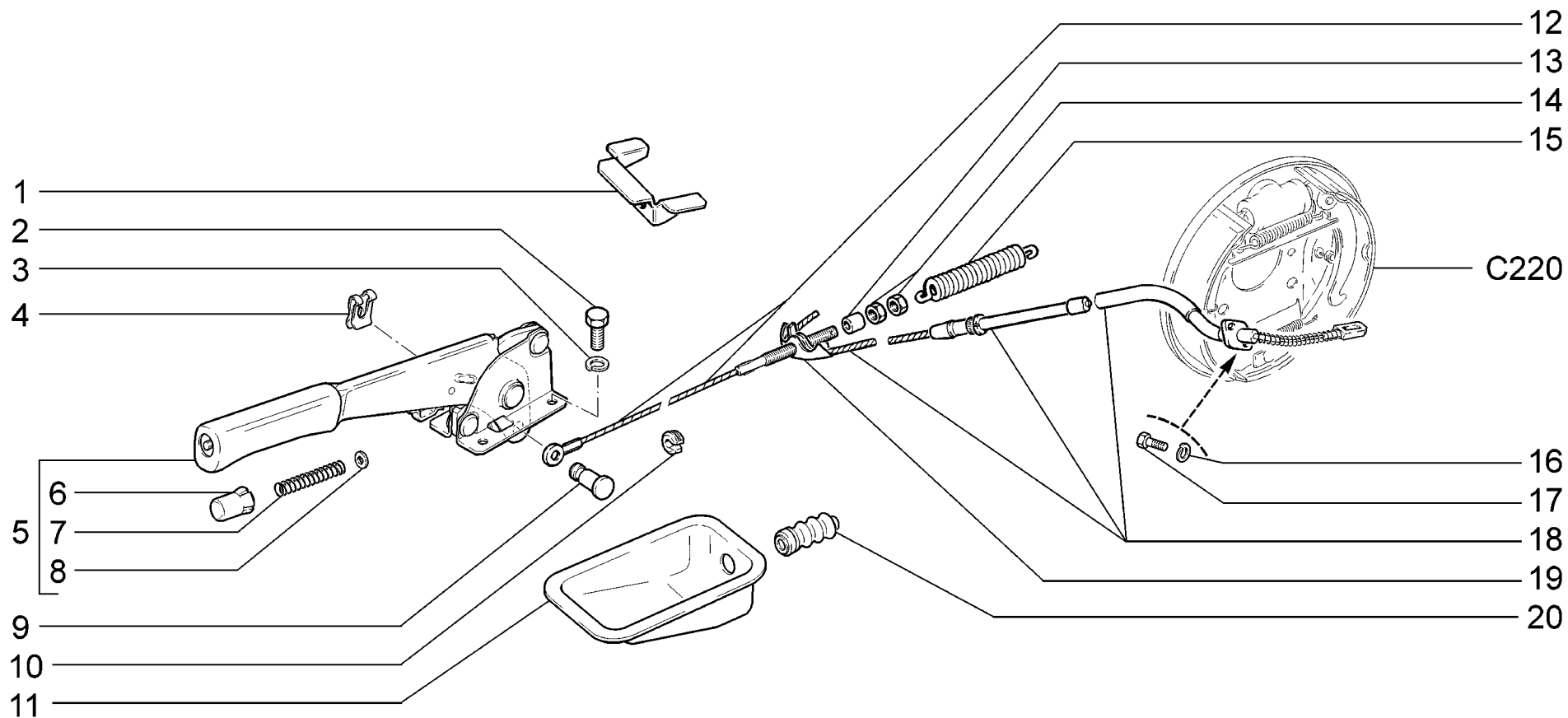
|                    |  |                 |
|--------------------|--|-----------------|
| <p><b>C170</b></p> | <p>Привод стояночного тормоза<br/>         Parking brake drive<br/>         Commande de frein de stationnement<br/>         Feststellbremsbetätigung<br/>         Mando del freno de estacionamiento</p> | <p>21214-20</p> |
|--------------------|--|-----------------|

| п.<br>It. | № изв.<br>Notif. N. | Дата<br>Not.Data | Номер детали<br>Part N. | Применяемость<br>Application | Кол<br>QTY | <b>RUS</b> Наименование       | <b>GB</b> Description   | <b>F</b> Désignation               | <b>D</b> Benennung | <b>E</b> Denominación    |
|-----------|---------------------|------------------|-------------------------|------------------------------|------------|-------------------------------|-------------------------|------------------------------------|--------------------|--------------------------|
| 1         |                     |                  | + 21210-3508068-00      |                              | 1          | Трос ручного тормоза          | Handbrake cable         | Câble de frein à main              | Handbremsseil      | Cable de freno manual    |
| 2         |                     |                  | 21030-3508041-00        |                              | 1          | Уплотнитель                   | Seal                    | Joint d'étanchéité                 | Dichtung           | Empaquetadura            |
| 3         |                     |                  | + 21030-3508012-02      |                              | 1          | Рычаг привода ручного тормоза | Handbrake lever         | Levier de commande de frein à main | Handbremshebel     | Palanca de freno de mano |
| 4         |                     |                  | + 21100-3508039-00      |                              | 1          | Кнопка рычага                 | Button, handbrake lever | Bouton de levier                   | Hebelknopf         | Botón de palanca         |
| 5         |                     |                  | + 00001-0009021-21      |                              | 4          | Болт М6х14                    | Bolt M6x14              | Boulon M6x14                       | Schraube M6x14     | Tornillo M6x14           |
| 6         |                     |                  | + 00001-0005164-70      |                              | 4          | Шайба 6 пружинная             | Spring washer 6         | Rondelle élastique 6               | Federscheibe 6     | Arandela 6 elástica      |
| 7         |                     |                  | + 00001-0005196-01      |                              | 1          | Шайба 8                       | Washer 8                | Rondelle 8                         | Scheibe 8          | Arandela 8               |
| 8         |                     |                  | + 00001-0007342-01      |                              | 1          | Шплинт 2х15                   | Split pin 2x15          | Goupille 2x15                      | Splint 2x15        | Clavija 2x15             |
| 9         |                     |                  | + 21030-3508040-00      |                              | 1          | Чехол защитный                | Cover boot              | Cache-plastique                    | Schutzhülle        | Fundaprotectora          |
| 10        |                     |                  | + 21210-3508045-00      |                              | 1          | Кронштейн                     | Bracket                 | Support                            | Träger             | Soporte                  |
| 11        |                     |                  | + 21010-3508076-00      |                              | 1          | Втулка наконечника            | Sleeve, cable end       | Douille d'embout                   | Endstückbuchse     | Casquillo del terminal   |
| 12        |                     |                  | + 00001-0061023-11      |                              | 2          | Гайка М8 низкая               | Thin nut M8             | Ecrou bas M8                       | Flachmutter M8     | Tuerca M8 baja           |
| 13        |                     |                  | + 21010-3508078-00      |                              | 1          | Пружина оттяжная              | Return spring           | Ressort de rappel                  | Rückholfeder       | Muelle                   |
| 14        |                     |                  | + 00001-0011954-70      |                              | 4          | Шайба 5 пружинная             | Spring washer 5         | Rondelle élastique 5               | Federscheibe 5     | Arandela 5 elástica      |
| 15        |                     |                  | + 00001-0009776-11      |                              | 4          | Болт М5х12                    | Bolt M5x12              | Boulon M5x12                       | Schraube M5x12     | Tornillo M5x12           |
| 16        |                     |                  | + 21230-3508180-00      |                              | 1          | Трос ручного тормоза          | Handbrake cable         | Câble de frein à main              | Handbremsseil      | Cable de freno manual    |
| 17        |                     |                  | + 21010-3508075-00      |                              | 1          | Уравнитель троса              | Cable equalizer         | Palonnier de frein                 | Bremsausgleicher   | Equilibrador del cable   |
| 18        |                     |                  | + 00001-0076797-07      |                              | 1          | Винт самонарезающий           | Self-tapping screw      | Vistaradeuse                       | Blechschrabe       | Tornillo autorroscante   |
| 19        |                     |                  | + 00001-0033091-05      |                              | 1          | Винт М4х14                    | Screw M4x14             | Vis M4x14                          | Schraube M4x14     | Tornillo M4x14           |



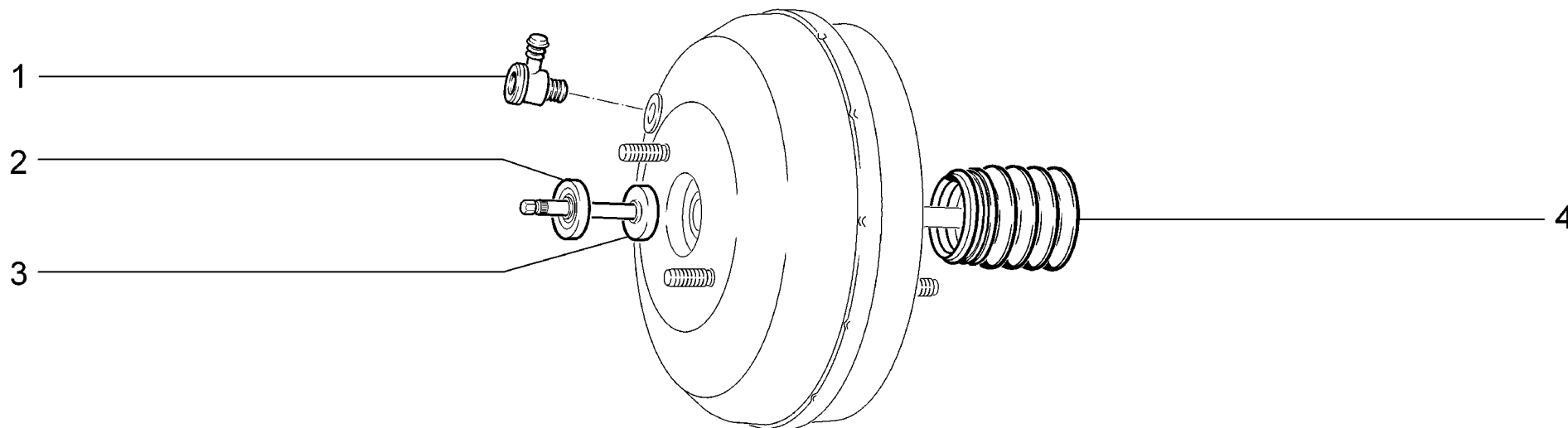
|                    |   |                |
|--------------------|---|----------------|
| <p><b>C171</b></p> | <p>(~)<br/>                 Привод стояночного тормоза<br/>                 Parking brake drive<br/>                 Commande de frein de stationnement<br/>                 Feststellbremsbetätigung<br/>                 Mando del freno de estacionamiento</p> | <p>2131-41</p> |
|--------------------|---|----------------|

| п.<br>lt. | № изв.<br>Notif. N. | Дата<br>Not.Data | Номер детали<br>Part N. | Применяемость<br>Application | Кол<br>QTY | <b>RUS</b> Наименование       | <b>GB</b> Description   | <b>F</b> Désignation               | <b>D</b> Benennung    | <b>E</b> Denominación      |
|-----------|---------------------|------------------|-------------------------|------------------------------|------------|-------------------------------|-------------------------|------------------------------------|-----------------------|----------------------------|
| 1         |                     |                  | +00001-0005164-70       |                              | 5          | Шайба 6 пружинная             | Spring washer 6         | Rondelle élastique 6               | Federscheibe 6        | Arandela 6 elástica        |
| 2         |                     |                  | +00001-0058962-11       |                              | 1          | Гайка М6                      | Nut M6                  | Ecrou M6                           | Mutter M6             | Tuerca M6                  |
| 3         |                     |                  | +21310-3508263-00       |                              | 1          | Кронштейн                     | Bracket                 | Support                            | Halter                | Soporte                    |
| 4         |                     |                  | +21080-3508075-00       |                              | 1          | Уравнитель троса              | Cable equalizer         | Palonnier de frein                 | Bremsausgleicher      | Equilibrador del cable     |
| 5         |                     |                  | +00001-0009021-21       |                              | 4          | Болт М6х14                    | Bolt M6x14              | Boulon M6x14                       | Schraube M6x14        | Tornillo M6x14             |
| 6         |                     |                  | +00001-0010640-76       |                              | 1          | Скоба стопорная               | Retainer clip           | Etrier d'arrêt                     | Sicherungsbügel       | Grapa de fijación          |
| 7         |                     |                  | +21080-3508012-20       |                              | 1          | Рычаг привода ручного тормоза | Handbrake lever         | Levier de commande de frein à main | Handbremshebel        | Palanca de freno de mano   |
| 8         |                     |                  | +21100-3508039-00       |                              | 1          | Кнопка рычага                 | Button, handbrake lever | Bouton de levier                   | Hebelknopf            | Botón de palanca           |
| 9         |                     |                  | 21080-3508036-00        |                              | 1          | Пружина тяги                  | Spring                  | Ressort de tige                    | Betätigungsfeder      | Muelle del tirante         |
| 10        |                     |                  | +21010-3508037-00       |                              | 1          | Шайба опорная                 | Thrust washer           | Rondelle d'appui                   | Scheibe               | Arandela de apoyo          |
| 11        |                     |                  | +21080-3508071-00       |                              | 1          | Тяга привода                  | Operating rod           | Tringle de commande                | Betätigungsstange     | Tirante de mando           |
| 12        |                     |                  | +21080-3508073-00       |                              | 1          | Ось тяги                      | Shaft                   | Axe de tringle                     | Stangenachse          | Eje de varilla             |
| 13        |                     |                  | +21080-3508046-00       |                              | 1          | Чехол защитный                | Gaiter                  | Soufflet de protection             | Schutzhülle           | Funda protectora           |
| 14        |                     |                  | 21290-3508044-00        |                              | 1          | Кожух защитный                | Protective shield       | Carter de protection               | Abdeckung             | Funda de protección        |
| 15        |                     |                  | +21080-3508214-20       |                              | 1          | Скоба троса                   | Clip, cable             | Etrier de câble                    | Seilzugbügel          | Grapa de cable             |
| 16        |                     |                  | +21290-3508180-00       |                              | 1          | Трос ручного тормоза правый   | Handbrake cable RH      | Câble de frein à main D            | Handbremsseil, rechts | Cable de freno manual der. |
| 17        |                     |                  | +00002-0204136-01       |                              | 1          | Шайба 8                       | Washer 8                | Rondelle 8                         | Scheibe 8             | Arandela 8                 |
| 18        |                     |                  | +00001-0061008-11       |                              | 1          | Гайка М8                      | Nut M8                  | Ecrou M8                           | Mutter M8             | Tuerca M8                  |
| 19        |                     |                  | +00001-0061023-11       |                              | 1          | Гайка М8 низкая               | Thin nut M8             | Ecrou bas M8                       | Flachmutter M8        | Tuerca M8 baja             |
| 20        |                     |                  | +21290-3508217-00       |                              | 1          | Кронштейн                     | Bracket                 | Support                            | Halter                | Soporte                    |
| 21        |                     |                  | +00001-0011954-70       |                              | 4          | Шайба 5 пружинная             | Spring washer 5         | Rondelle élastique 5               | Federscheibe 5        | Arandela 5 elástica        |
| 22        |                     |                  | +00001-0009776-11       |                              | 4          | Болт М5х12                    | Bolt M5x12              | Boulon M5x12                       | Schraube M5x12        | Tornillo M5x12             |
| 23        |                     |                  | +21290-3508181-00       |                              | 1          | Трос ручного тормоза левый    | Handbrake cable LH      | Câble de frein à main G            | Handbremsseil, links  | Cable de freno manual izq. |



|                    |   |                |
|--------------------|---|----------------|
| <p><b>C172</b></p> | <p>(~)<br/>                 Привод стояночного тормоза<br/>                 Parking brake drive<br/>                 Commande de frein de stationnement<br/>                 Feststellbremsbetätigung<br/>                 Mando del freno de estacionamiento</p> | <p>2131-41</p> |
|--------------------|---|----------------|

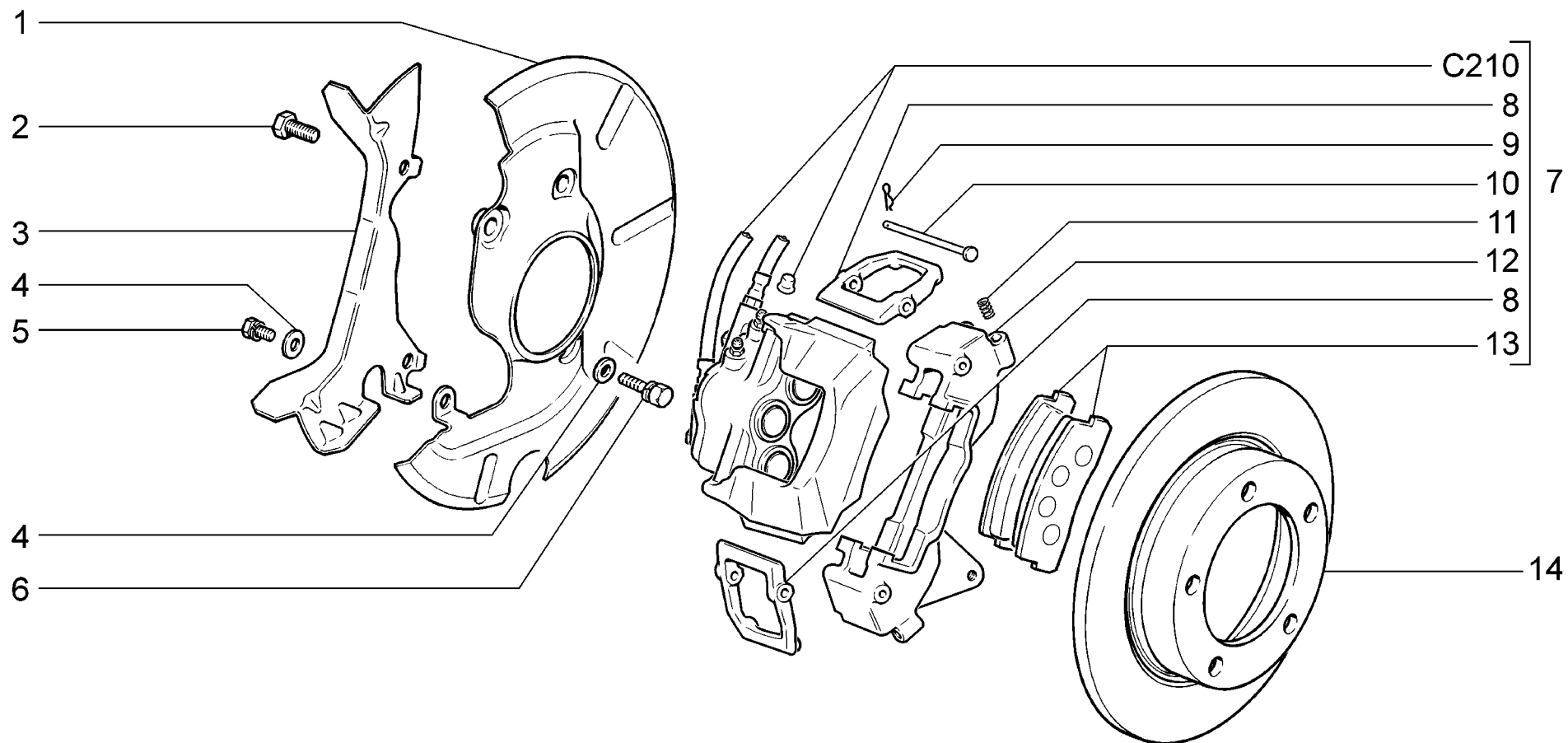
| п.<br>It. | № изв.<br>Notif. N. | Дата<br>Not.Data | Номер детали<br>Part N. | Применяемость<br>Application | Кол<br>QTY | <b>(RUS)</b> Наименование     | <b>(GB)</b> Description | <b>(F)</b> Désignation             | <b>(D)</b> Benennung | <b>(E)</b> Denominación  |
|-----------|---------------------|------------------|-------------------------|------------------------------|------------|-------------------------------|-------------------------|------------------------------------|----------------------|--------------------------|
| 1         |                     |                  | + 21310-3508263-00      |                              | 1          | Кронштейн                     | Bracket                 | Support                            | Halter               | Soporte                  |
| 2         |                     |                  | + 00001-0009021-21      |                              | 4          | Болт М6х14                    | Bolt M6x14              | Boulon M6x14                       | Schraube M6x14       | Tornillo M6x14           |
| 3         |                     |                  | + 00001-0005164-70      |                              | 4          | Шайба 6 пружинная             | Spring washer 6         | Rondelle élastique 6               | Federscheibe 6       | Arandela 6 elástica      |
| 4         |                     |                  | + 00001-0010640-76      |                              | 1          | Скоба стопорная               | Retainer clip           | Etrier d'arrêt                     | Sicherungsbügel      | Grapa de fijación        |
| 5         |                     |                  | + 21080-3508012-20      |                              | 1          | Рычаг привода ручного тормоза | Handbrake lever         | Levier de commande de frein à main | Handbremshebel       | Palanca de freno de mano |
| 6         |                     |                  | + 21100-3508039-00      |                              | 1          | Кнопка рычага                 | Button, handbrake lever | Bouton de levier                   | Hebelknopf           | Botón de palanca         |
| 7         |                     |                  | 21080-3508036-00        |                              | 1          | Пружина тяги                  | Spring                  | Ressort de tige                    | Betätigungsfeder     | Muelle del tirante       |
| 8         |                     |                  | + 21010-3508037-00      |                              | 1          | Шайба опорная                 | Thrust washer           | Rondelle d'appui                   | Scheibe              | Arandela de apoyo        |
| 9         |                     |                  | + 21080-3508073-00      |                              | 1          | Ось тяги                      | Shaft                   | Axe de tringle                     | Stangenachse         | Eje de varilla           |
| 10        |                     |                  | + 21230-3508065-00      |                              | 1          | Направляющая переднего троса  | Front cable guide       | Guide de câble AV                  | Vorderseilführung    | Guía del cable delantero |
| 11        |                     |                  | 21290-3508044-00        |                              | 1          | Кожух защитный                | Protective shield       | Carter de protection               | Abdeckung            | Funda de protección      |
| 12        |                     |                  | 21310-3508068-00        |                              | 1          | Трос ручного тормоза          | Handbrake cable         | Câble de frein à main              | Handbremsseil        | Cable de freno manual    |
| 13        |                     |                  | + 21010-3508076-00      |                              | 1          | Втулка наконечника            | Sleeve, cable end       | Douille d'embout                   | Endstückbuchse       | Casquillo del terminal   |
| 14        |                     |                  | + 00001-0061023-11      |                              | 2          | Гайка М8 низкая               | Thin nut M8             | Ecrou bas M8                       | Flachmutter M8       | Tuerca M8 baja           |
| 15        |                     |                  | + 21010-3508078-00      |                              | 1          | Пружина оттяжная              | Return spring           | Ressort de rappel                  | Rückholfeder         | Muelle                   |
| 16        |                     |                  | + 00001-0011954-70      |                              | 4          | Шайба 5 пружинная             | Spring washer 5         | Rondelle élastique 5               | Federscheibe 5       | Arandela 5 elástica      |
| 17        |                     |                  | + 00001-0009776-11      |                              | 4          | Болт М5х12                    | Bolt M5x12              | Boulon M5x12                       | Schraube M5x12       | Tornillo M5x12           |
| 18        |                     |                  | + 21230-3508180-00      |                              | 1          | Трос ручного тормоза          | Handbrake cable         | Câble de frein à main              | Handbremsseil        | Cable de freno manual    |
| 19        |                     |                  | + 21010-3508075-00      |                              | 1          | Уравнитель троса              | Cable equalizer         | Palonnier de frein                 | Bremsausgleicher     | Equilibrador del cable   |
| 20        |                     |                  | + 21230-3508046-00      |                              | 1          | Чехол защитный                | Gaiter                  | Soufflet de protection             | Schutzhülle          | Funda protectora         |



|                    |   |  |
|--------------------|---|--|
| <p><b>C180</b></p> | <p>Усилитель вакуумный тормозов<br/>                 Vacuum servo<br/>                 Servo-frein à dépression<br/>                 Unterdruck-Bremskraftverstärker<br/>                 Servofreno de vacío</p> | <p>21214-20<br/>                 2131-41</p> |
|--------------------|---|--|

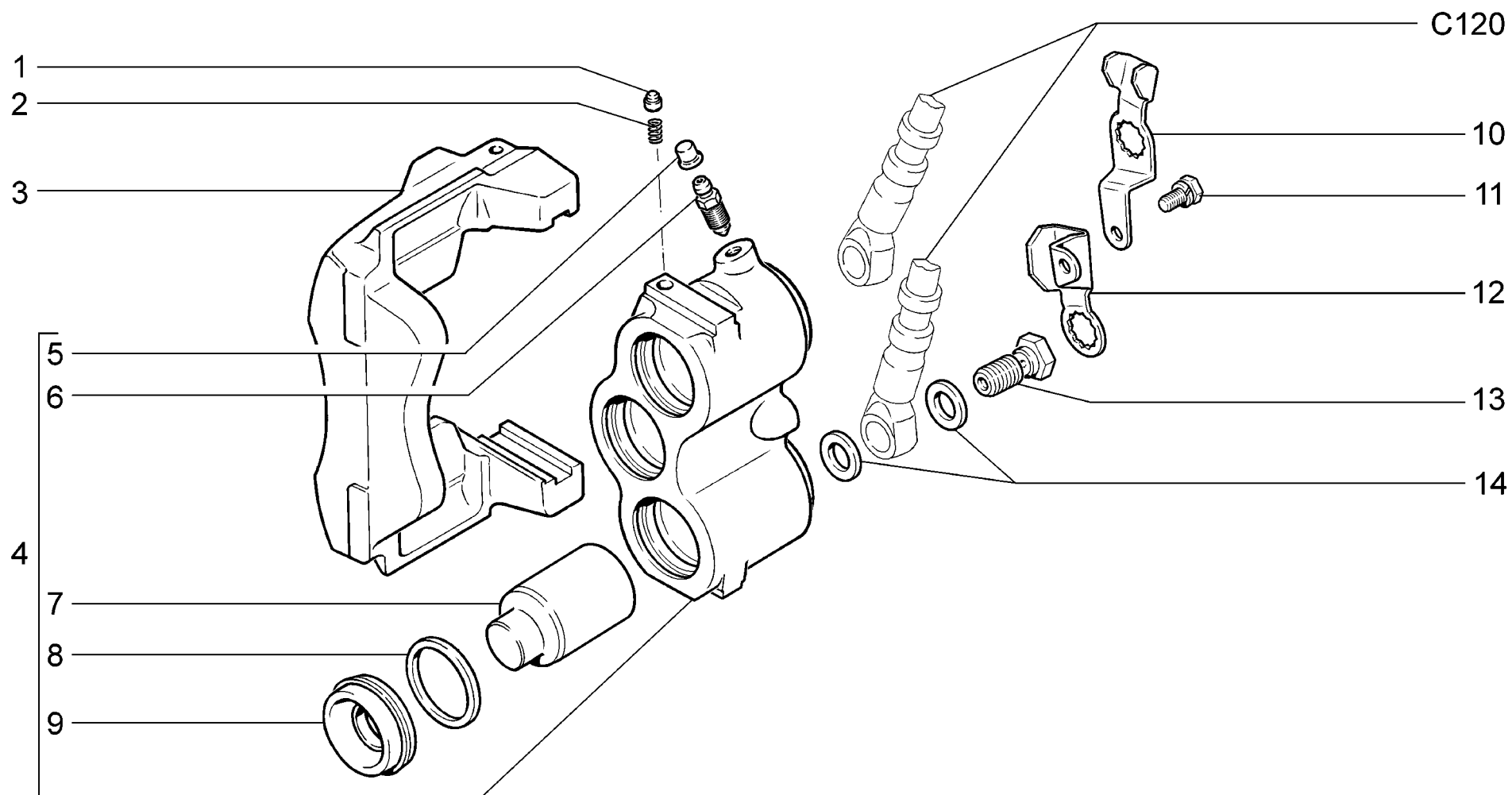


| п.  | № изв.    | Дата     | Номер детали         | Применяемость | Кол | RUS | Наименование    | GB | Description      | F | Désignation            | D | Benennung        | E | Denominación       |
|-----|-----------|----------|----------------------|---------------|-----|-----|-----------------|----|------------------|---|------------------------|---|------------------|---|--------------------|
| It. | Notif. N. | Not.Data | Part N.              | Application   | QTY |     |                 |    |                  |   |                        |   |                  |   |                    |
| 1   |           |          | + 21100-3510040-01 ~ |               | 1   |     | Клапан обратный |    | Non-return valve |   | Clapet antiretour      |   | Rückschlagventil |   | Válvula de retorno |
| 1   |           |          | + 21100-3510040-02 ~ |               | 1   |     | Клапан обратный |    | Non-return valve |   | Clapet antiretour      |   | Rückschlagventil |   | Válvula de retorno |
| 2   |           |          | 21080-3510110-00     |               | 1   |     | Уплотнитель     |    | Seal             |   | Joint d'étanchéité     |   | Dichtung         |   | Empaquetadura      |
| 3   |           |          | + 21080-3510070-00   |               | 1   |     | Шток            |    | Outputrod        |   | Tige                   |   | Kolbenstange     |   | Vástago            |
| 4   |           |          | + 21080-3510202-00   |               | 1   |     | Чехол защитный  |    | Boot             |   | Soufflet de protection |   | Schutzhülle      |   | Fundaprotectora    |



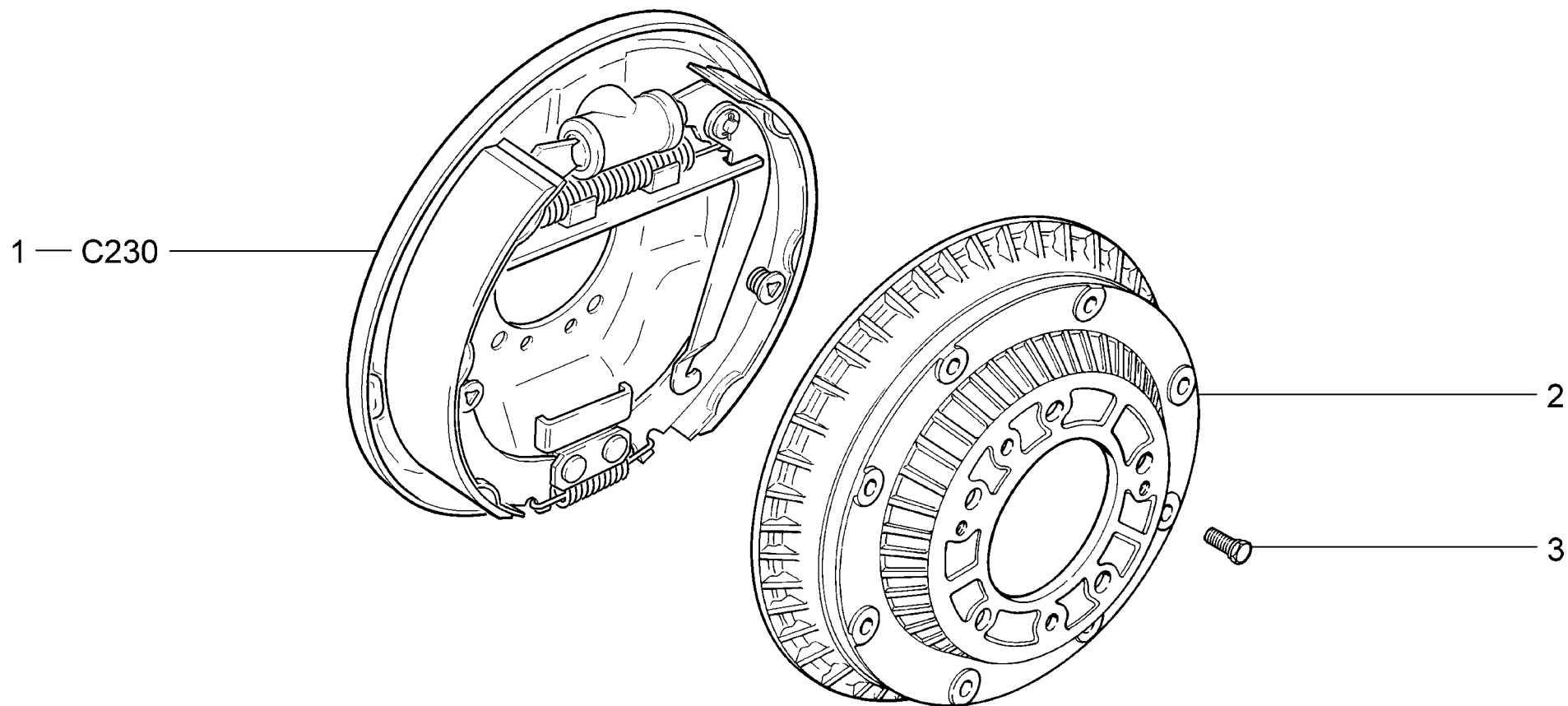
|                    |   |                             |
|--------------------|---|-----------------------------|
| <p><b>C200</b></p> | <p>Тормоза передние<br/>Front brakes<br/>Freins avant<br/>Vordere Bremsbackenträger<br/>Frenos delanteros</p> | <p>21214-20<br/>2131-41</p> |
|--------------------|---|-----------------------------|

| п. № изв. Дата         | Номер детали | Применяемость         | Кол     | RUS | Наименование                  | GB | Description                | F | Désignation                          | D | Benennung                    | E | Denominación                         |
|------------------------|--------------|-----------------------|---------|-----|-------------------------------|----|----------------------------|---|--------------------------------------|---|------------------------------|---|--------------------------------------|
| lt. Notif. N. Not.Data | Part N.      | Application           | QTY     |     |                               |    |                            |   |                                      |   |                              |   |                                      |
| 1                      |              | + 21230-3501144-00    |         | 1   | Кожух правый                  |    | Splash guard, RH           |   | Tôle de protection D                 |   | Abdeckplatte rechts          |   | Fundader.                            |
| 1                      |              | + 21230-3501145-00    |         | 1   | Кожух левый                   |    | Splash guard, LH           |   | Tôle de protection G                 |   | Abdeckplatte links           |   | Funda izq.                           |
| 2                      |              | + 00001-0059707-30    |         | 4   | Болт М10х1,25х25              |    | Bolt M10x1.25x25           |   | Boulon M10x1,25x25                   |   | Schraube M10x1,25x25         |   | Tornillo M10x1,25x25                 |
| 3                      |              | + 21230-3501148-00    |         | 1   | Кожух передний правый         |    | Front splash guard, RH     |   | Tôle de protection D                 |   | Abdeckung vorne rechts       |   | Funda delantera der.                 |
| 3                      |              | + 21230-3501149-00    |         | 1   | Кожух передний левый          |    | Front splash guard, LH     |   | Tôle de protection G                 |   | Abdeckung vorne links        |   | Funda delantera izq.                 |
| 4                      |              | + 00001-0026437-01    |         | 4   | Шайба 6                       |    | Washer 6                   |   | Rondelle 6                           |   | Scheibe 6                    |   | Arandela 6                           |
| 5                      |              | + 00001-0038241-11    |         | 2   | Болт М6х12 с пружинной шайбой |    | Bolt M6x12 w/spring washer |   | Boulon M6x12 avec rondelle élastique |   | Schraube M6x12 mit Federring |   | Tornillo M6x12 con arandela elástica |
| 6                      |              | + 00001-0038246-11    |         | 2   | Болт М6х25 с пружинной шайбой |    | Bolt M6x25 w/spring washer |   | Boulon M6x25 avec rondelle élastique |   | Schraube M6x25 mit Federring |   | Tornillo M6x25 con arandela elástica |
| 7                      |              | + 21213-3501004-00    |         | 1   | Тормоз передний правый        |    | RH front brake             |   | Frein avant D                        |   | Vorderradbremse rechts       |   | Freno delantero der.                 |
| 7                      |              | + 21213-3501005-00    |         | 1   | Тормоз передний левый         |    | LH front brake             |   | Frein avant G                        |   | Vorderradbremse links        |   | Freno delantero izq.                 |
| 7                      |              | + 21214-3501012-00    | (40,41) | 1   | Тормоз передний правый        |    | RH front brake             |   | Frein avant D                        |   | Vorderradbremse rechts       |   | Freno delantero der.                 |
| 7                      |              | + 21214-3501013-00    | (40,41) | 1   | Тормоз передний левый         |    | LH front brake             |   | Frein avant G                        |   | Vorderradbremse links        |   | Freno delantero izq.                 |
| 8                      |              | + 21210-3501163-00    |         | 4   | Рычаг                         |    | Lever                      |   | Levier                               |   | Hebel                        |   | Palanca                              |
| 9                      |              | + 21010-3501133-00    |         | 4   | Шплинт                        |    | Split pin                  |   | Goupille                             |   | Splint                       |   | Clavija                              |
| 10                     |              | + 21210-3501170-00 ~  |         | 4   | Ось пружины                   |    | Spring shaft               |   | Axe de ressort                       |   | Federachse                   |   | Eje de muelle                        |
| 10                     |              | + 21210-3501170-01 ~  |         | 4   | Ось пружины                   |    | Spring shaft               |   | Axe de ressort                       |   | Federachse                   |   | Eje de muelle                        |
| 11                     |              | + 21210-3501166-00    |         | 8   | Пружина                       |    | Spring                     |   | Ressort                              |   | Feder                        |   | Muelle                               |
| 12                     |              | + 21213-3501154-00    |         | 1   | Направляющая колодок правая   |    | Brake pad carrier, RH      |   | Support d'étrier D                   |   | Bremsbackenhalter rechts     |   | Guía de pastillas der.               |
| 12                     |              | + 21213-3501155-00    |         | 1   | Направляющая колодок левая    |    | Brake pad carrier, LH      |   | Support d'étrier G                   |   | Bremsbackenhalter links      |   | Guía de pastillas izq.               |
| 13                     |              | + 21210-3501090-01 1) |         | 4   | Колодка переднего тормоза     |    | Front brake pad            |   | Plaque de frein avant                |   | Bremsbacke, vorne            |   | Pastilla del freno delantero         |
| 13                     |              | + 21230-3501090-00 2) | (40,41) | 4   | Колодка переднего тормоза     |    | Front brake pad            |   | Plaque de frein avant                |   | Bremsbacke, vorne            |   | Pastilla del freno delantero         |
| 14                     |              | + 21210-3501070-00    |         | 2   | Диск переднего тормоза        |    | Front brake disc           |   | Disque de frein avant                |   | Bremsscheibe, vorne          |   | Disco del freno delantero            |
| 1)                     |              | + 21210-3501089-00    |         | 1   | Комплект тормозных колодок    |    | Set of brake pads          |   | Jeu de plaquettes de frein           |   | Satz Bremsbacken             |   | Juego de pastillas                   |
| 2)                     |              | + 21230-3501089-00    | (40,41) | 1   | Комплект тормозных колодок    |    | Set of brake pads          |   | Jeu de plaquettes de frein           |   | Satz Bremsbacken             |   | Juego de pastillas                   |



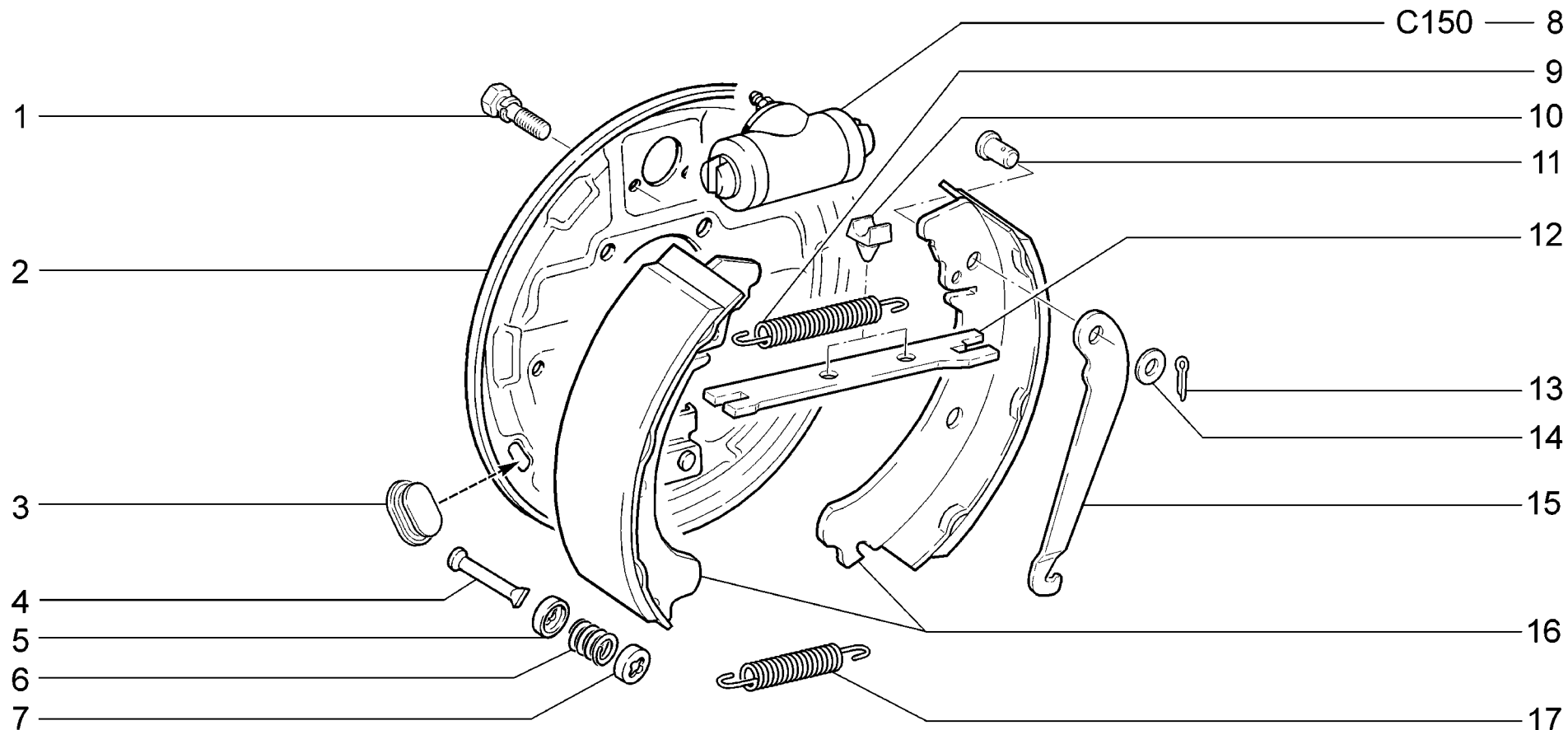
|                    |   |                                      |
|--------------------|---|--------------------------------------|
| <p><b>C210</b></p> | <p>Суппорты передних тормозов<br/>         Front brakes components<br/>         Supports des freins avant<br/>         Hauptteile der Vorderbremsen<br/>         Elementos de los frenos delanteros</p> | <p>21214-20<br/>         2131-41</p> |
|--------------------|---|--------------------------------------|

| п.<br>It. | № изв.<br>Notif. N. | Дата<br>Not.Data | Номер детали<br>Part N. | Применяемость<br>Application | Кол<br>QTY | <b>RUS</b> Наименование       | <b>GB</b> Description      | <b>F</b> Désignation                 | <b>D</b> Benennung            | <b>E</b> Denominación                |
|-----------|---------------------|------------------|-------------------------|------------------------------|------------|-------------------------------|----------------------------|--------------------------------------|-------------------------------|--------------------------------------|
| 1         |                     |                  | + 21010-3501059-00      |                              | 2          | Фиксатор                      | Detent                     | Vis de butée                         | Riegelknopf                   | Fijador                              |
| 2         |                     |                  | + 21010-3501060-00      |                              | 2          | Пружина                       | Spring                     | Ressort                              | Feder                         | Muelle                               |
| 3         |                     |                  | + 21210-3501016-00      |                              | 1          | Скоба суппорта правая         | RH caliper                 | Etrier de frein D                    | Bremssattel rechts            | Soporteder.                          |
| 3         |                     |                  | + 21210-3501017-00      |                              | 1          | Скоба суппорта левая          | LH caliper                 | Etrier de frein G                    | Bremssattel links             | Soporteizq.                          |
| 4         |                     |                  | + 21210-3501178-00      |                              | 1          | Блок цилиндров правый в сборе | Cylinder housing assy, RH  | Bloc-cylindres récepteurs D complet  | Zylinderblock rechts komplett | Bloque de cilindros der. conjunto    |
| 4         |                     |                  | + 21210-3501179-00      |                              | 1          | Блок цилиндров левый в сборе  | Cylinder housing assy, LH  | Bloc-cylindres récepteurs G complet  | Zylinderblock links komplett  | Bloque de cilindros izq. conjunto    |
| 5         |                     |                  | + 21010-1602592-00      |                              | 4          | Колпачок штуцера              | Cap, union                 | Capuchon de raccord                  | Kappe                         | Casquete de racor                    |
| 6         |                     |                  | + 21010-1602591-01      |                              | 4          | Штуцер шланга                 | Union, hose                | Raccord de durit                     | Schlauchstutzen               | Racor de tubo flexible               |
| 7         |                     |                  | 21210-3501055-00 ~      |                              | 6          | Поршень                       | Piston                     | Piston                               | Kolben                        | Pistón                               |
| 7         |                     |                  | + 21210-3501055-01 ~    |                              | 6          | Поршень                       | Piston                     | Piston                               | Kolben                        | Pistón                               |
| 8         |                     |                  | + 21210-3501051-00      |                              | 6          | Кольцо уплотнительное         | Sealing ring               | Bagued'étanchéité                    | Dichtring                     | Anillo de empaquetadura              |
| 9         |                     |                  | + 21210-3501058-00      |                              | 6          | Колпачок защитный             | Protective cap             | Cache-poussière                      | Gummimanschette               | Casquete de protección               |
| 10        |                     |                  | + 21210-3506076-00      |                              | 1          | Кронштейн правый              | Bracket, RH                | Support D                            | Halter rechts                 | Soporteder.                          |
| 10        |                     |                  | + 21210-3506077-00      |                              | 1          | Кронштейн левый               | Bracket, LH                | Support G                            | Halter links                  | Soporteizq.                          |
| 11        |                     |                  | + 00001-0038241-11      |                              | 2          | Болт М6х12 с пружинной шайбой | Bolt M6x12 w/spring washer | Boulon M6x12 avec rondelle élastique | Schraube M6x12 mit Federring  | Tornillo M6x12 con arandela elástica |
| 12        |                     |                  | + 21210-3506074-00      |                              | 1          | Кронштейн правый              | Bracket, RH                | Support D                            | Haltearm rechts               | Soporteder.                          |
| 12        |                     |                  | + 21210-3506075-00      |                              | 1          | Кронштейн левый               | Bracket, LH                | Support G                            | Haltearm links                | Soporteizq.                          |
| 13        |                     |                  | + 21010-3506078-00      |                              | 4          | Болт перепускной              | Union bolt                 | Boulon de by-pass                    | Überlaufschrabe               | Tornillo de paso                     |
| 14        |                     |                  | + 00001-0002844-60      |                              | 8          | Прокладка                     | Gasket                     | Joint                                | Dichtring                     | Junta                                |



|                    |  |  |
|--------------------|--|--|
| <p><b>C220</b></p> | <p>Тормоза задние в сборе<br/>                 Rear brakes assembly<br/>                 Freins arrière complets<br/>                 Hinterradbremse, komplett<br/>                 Conjunto de frenos traseros</p> | <p>21214-20<br/>                 2131-41</p> |
|--------------------|--|--|

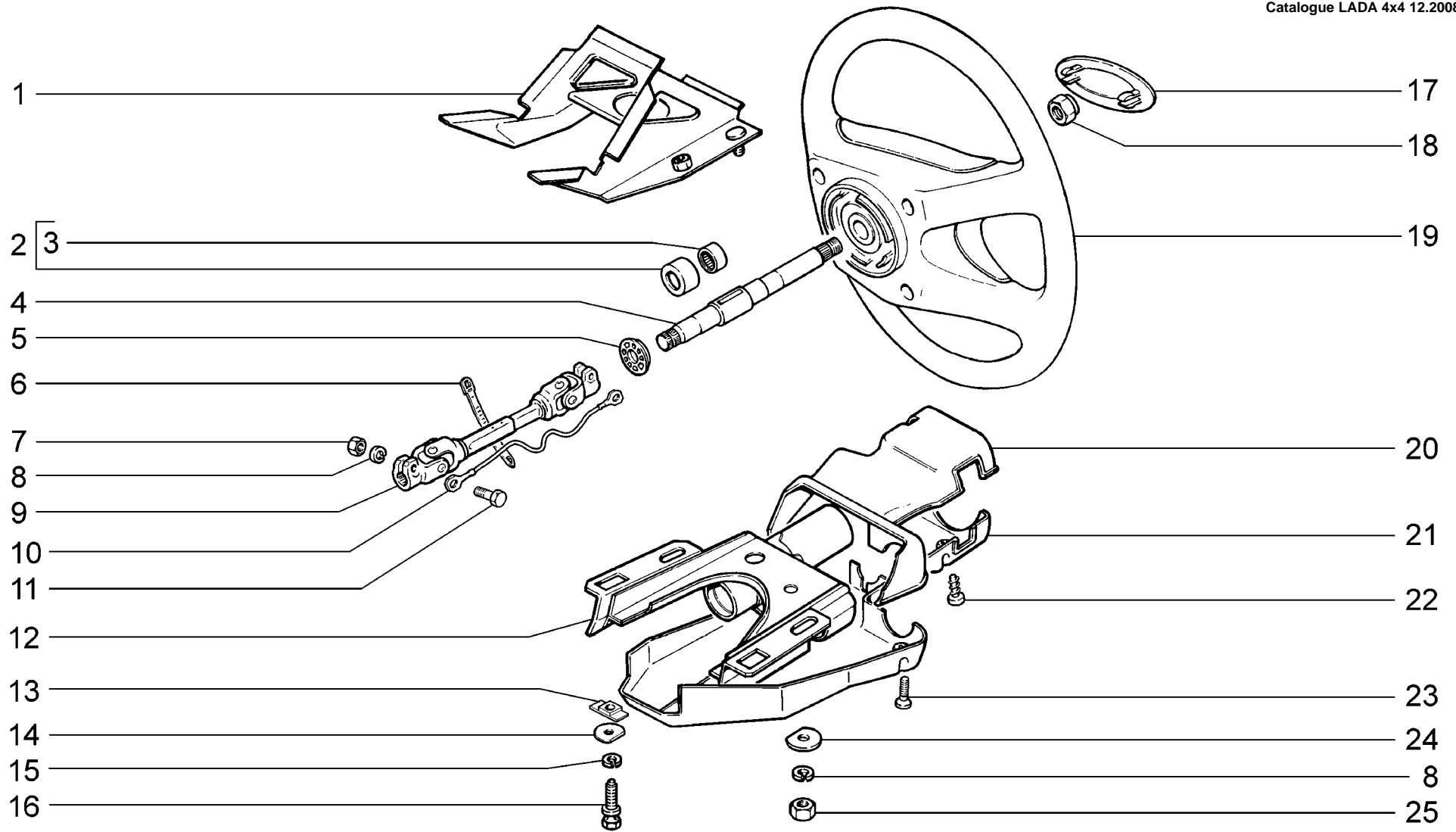
| п.  | № изв.    | Дата     | Номер детали       | Применяемость | Кол. | RUS | Наименование         | GB | Description    | F | Désignation      | D | Benennung               | E | Denominación            |
|-----|-----------|----------|--------------------|---------------|------|-----|----------------------|----|----------------|---|------------------|---|-------------------------|---|-------------------------|
| It. | Notif. N. | Not.Data | Part N.            | Application   | QTY  |     |                      |    |                |   |                  |   |                         |   |                         |
| 1   |           |          | + 21210-3502010-20 |               | 1    |     | Тормоз задний правый |    | Rear brake, RH |   | Frein AR D       |   | Hinterradbremse, rechts |   | Freno trasero derecho   |
| 1   |           |          | + 21210-3502011-20 |               | 1    |     | Тормоз задний левый  |    | Rear brake, LH |   | Frein AR G       |   | Hinterradbremse, links  |   | Freno trasero izquierdo |
| 2   |           |          | + 21210-3502070-00 |               | 2    |     | Барабан тормозной    |    | Brake drum     |   | Tambour de frein |   | Bremstrommel            |   | Tambor del freno        |
| 3   |           |          | + 21210-3502078-00 |               | 4    |     | Болт                 |    | Bolt           |   | Boulon           |   | Schraube                |   | Tornillo                |



|                    |  |                             |
|--------------------|--|-----------------------------|
| <p><b>C230</b></p> | <p>Тормоза задние<br/>Rear brakes<br/>Freins arrière<br/>Hinterradbremse<br/>Frenos traseros</p> | <p>21214-20<br/>2131-41</p> |
|--------------------|--|-----------------------------|

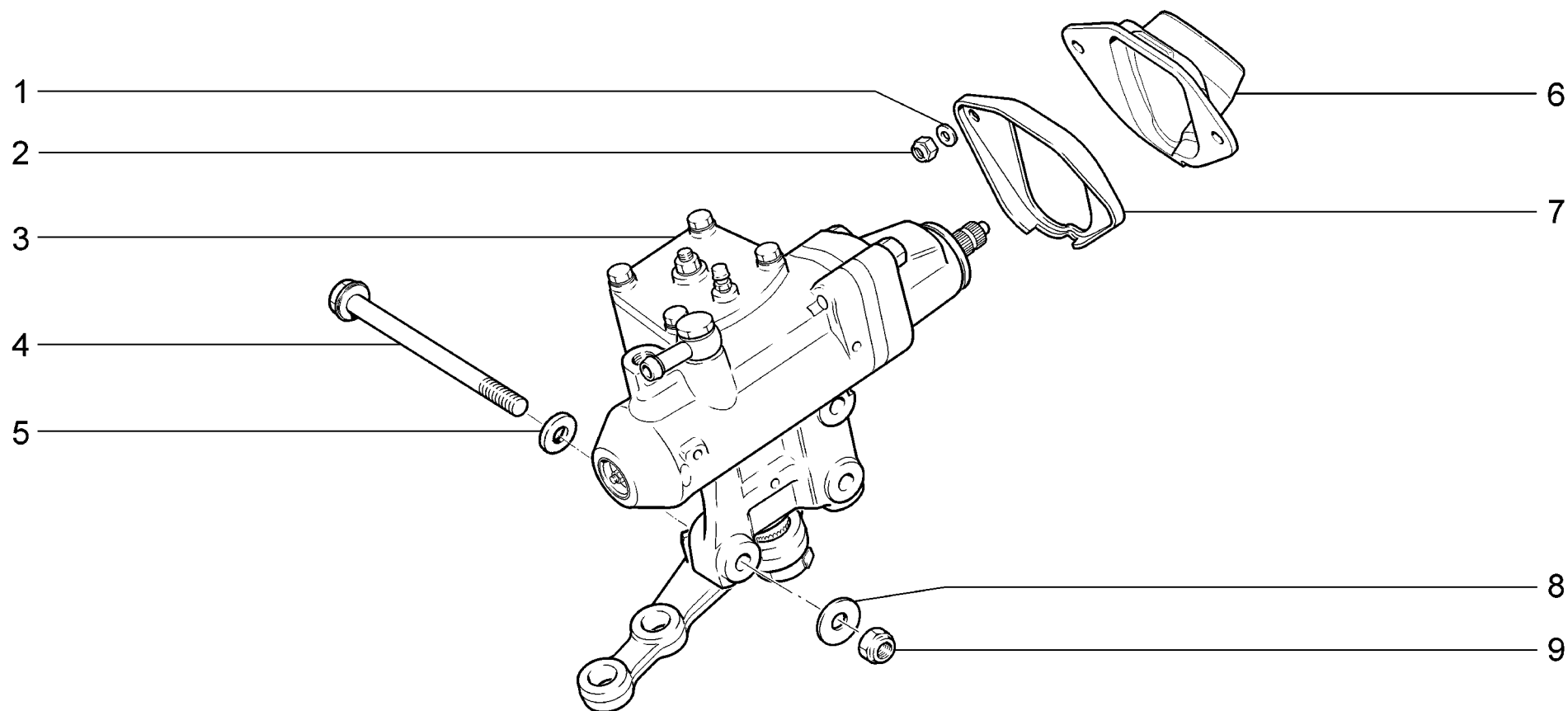


| п.<br>It. | № изв.<br>Notif. N. | Дата<br>Not.Data | Номер детали<br>Part N. | Применяемость<br>Application | Кол<br>QTY | <b>RUS</b> Наименование          | <b>GB</b> Description      | <b>F</b> Désignation                 | <b>D</b> Benennung                   | <b>E</b> Denominación                |
|-----------|---------------------|------------------|-------------------------|------------------------------|------------|----------------------------------|----------------------------|--------------------------------------|--------------------------------------|--------------------------------------|
| 1         |                     |                  | +00001-0038241-21       |                              | 4          | Болт М6х12 с пружинной шайбой    | Bolt M6x12 w/spring washer | Boulon M6x12 avec rondelle élastique | Schraube M6x12 mit Federring         | Tornillo M6x12 con arandela elástica |
| 2         |                     |                  | +21210-3502012-20       |                              | 1          | Щит заднего тормоза правый       | RH brake backplate         | Flasque D de frein arrière           | Bremsschild, rechts                  | Plato de freno der.                  |
| 2         |                     |                  | +21210-3502013-20       |                              | 1          | Щит заднего тормоза левый        | LH brake backplate         | Flasque G de frein arrière           | Bremsschild, links                   | Plato de freno izq.                  |
| 3         |                     |                  | +21080-3502019-01       |                              | 2          | Заглушка щита                    | Endplug                    | Obturateur                           | Stopfen                              | Obturador                            |
| 4         |                     |                  | +21010-3502100-00       |                              | 4          | Стойка колодки                   | Steady post, shoe          | Colonnette                           | Anschlag f. Bremsbacken-Axialversatz | Montante de zapata                   |
| 5         |                     |                  | +21010-3502103-00       |                              | 4          | Чашка внутренняя                 | Cap, inner                 | Cuvette intérieur                    | Innenschale                          | Platillo interior                    |
| 6         |                     |                  | +21010-3502102-00       |                              | 4          | Пружина                          | Spring                     | Ressort                              | Feder                                | Muelle                               |
| 7         |                     |                  | +21010-3502104-00       |                              | 4          | Чашка наружная                   | Cap, outer                 | Cuvette extérieur                    | Außenschale                          | Platillo exterior                    |
| 8         |                     |                  | +21050-3502040-00       |                              | 2          | Цилиндр колесный заднего тормоза | Rear brake wheel cylinder  | Cylindre-récepteur arrière           | Radbremszylinder hinten              | Cilindro de rueda de freno trasero   |
| 9         |                     |                  | +21010-3502035-00       |                              | 2          | Пружина верхняя                  | Upper spring               | Ressort supérieur                    | Rückholfeder, oben                   | Muelle superior                      |
| 10        |                     |                  | +21010-3507037-00       |                              | 4          | Подушка планки                   | Expander strut             | Coussinet                            | Spreizleistengummi                   | Tope de la placa                     |
| 11        |                     |                  | +21010-3507038-00       |                              | 2          | Ось рычага                       | Lever shaft                | Axe de levier                        | Hebelbolzen                          | Eje de palanca                       |
| 12        |                     |                  | +21010-3507036-00       |                              | 2          | Планка разжимная                 | Expander strut             | Expandeur                            | Spreizleiste                         | Placa de separación                  |
| 13        |                     |                  | +00001-0007343-01       |                              | 2          | Шплинт 2x20                      | Split pin 2x20             | Goupille 2x20                        | Splint 2x20                          | Clavija 2x20                         |
| 14        |                     |                  | +00001-0026386-01       |                              | 2          | Шайба 10                         | Washer 10                  | Rondelle 10                          | Scheibe 10                           | Arandela 10                          |
| 15        |                     |                  | +21010-3507034-00       |                              | 1          | Рычаг правый                     | Lever, RH                  | Levier D                             | Hebel rechts                         | Palanca der.                         |
| 15        |                     |                  | +21010-3507035-00       |                              | 1          | Рычаг левый                      | Lever, LH                  | Levier G                             | Hebel links                          | Palanca izq.                         |
| 16        |                     |                  | +21010-3502090-02       |                              | 4          | Колодка тормозная с накладкой    | Brake shoe and lining      | Segment de frein avec garniture      | Bremsbacke mit Belag                 | Zapata de freno con pastilla         |
| 17        |                     |                  | +21010-3502038-00       |                              | 2          | Пружина нижняя                   | Lower spring               | Ressort inférieur                    | Rückholfeder, unten                  | Muelle inferior                      |



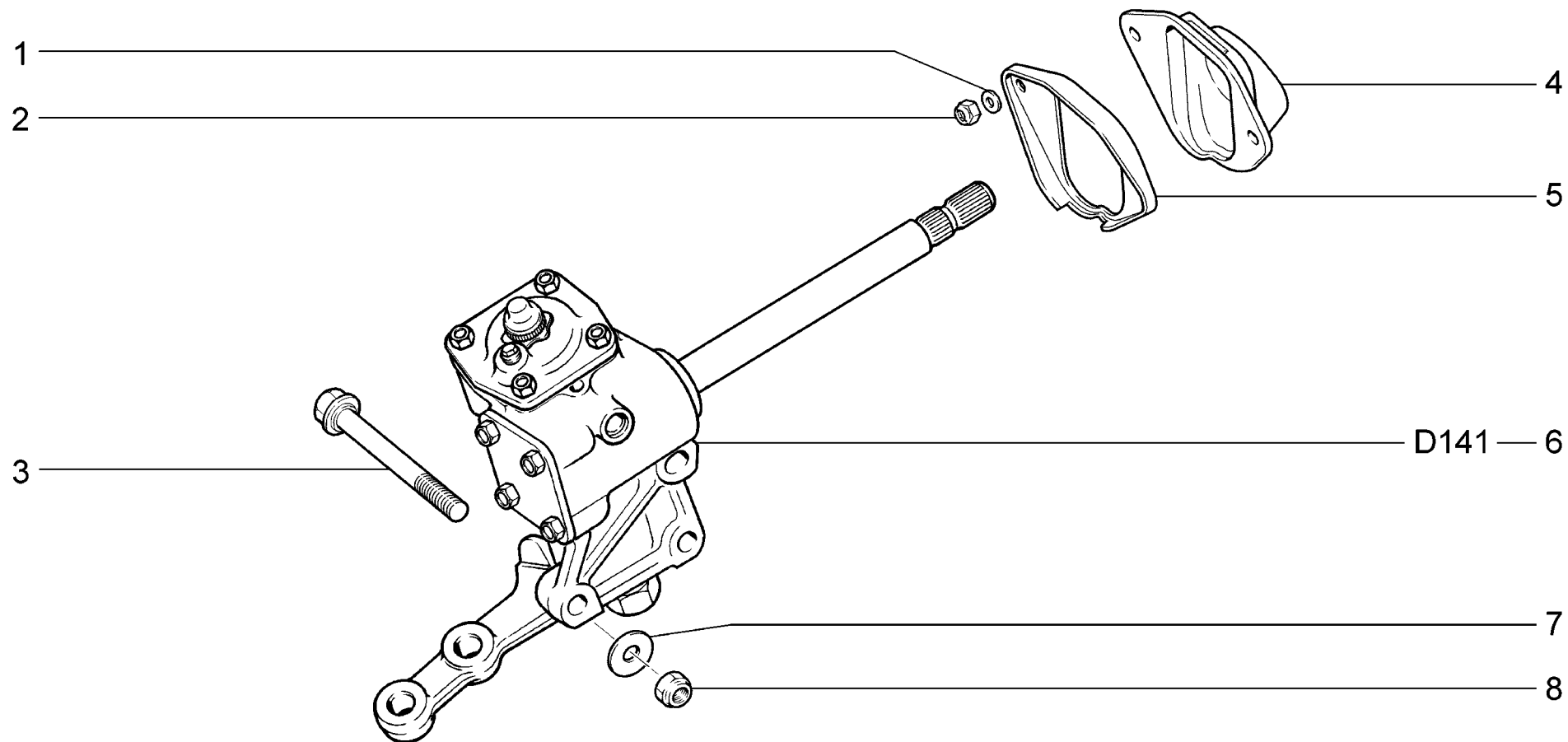
|             |                      |               |
|-------------|----------------------|---------------|
| <b>D100</b> | Колонка рулевая      | 21214-20 (01) |
|             | Steering column      | 2131-41 (02)  |
|             | Colonne de direction |               |
|             | Lenksäule            |               |
|             | Columna de dirección |               |

| п.<br>It. | № изв.<br>Notif. N. | Дата<br>Not.Data | Номер детали<br>Part N. | Применяемость<br>Application | Кол.<br>QTY | <b>RUS</b> Наименование          | <b>GB</b> Description             | <b>F</b> Désignation                 | <b>D</b> Benennung   | <b>E</b> Denominación  |
|-----------|---------------------|------------------|-------------------------|------------------------------|-------------|----------------------------------|-----------------------------------|--------------------------------------|----------------------|------------------------|
| 1         |                     |                  | + 21210-3403090-00      |                              | 1           | Кронштейн рулевого вала          | Steering shaft bracket            | Support d'arbre de direction         | Lenkspindelrohr      | Soporte de dirección   |
| 2         |                     |                  | + 21050-3401120-00      |                              | 2           | Подшипник в сборе                | Bearing                           | Roulement                            | Lager                | Cojinete               |
| 3         |                     |                  | + 21050-3401126-00      |                              | 2           | Подшипник                        | Bearing                           | Roulement                            | Lager                | Cojinete               |
| 4         |                     |                  | + 21050-3401160-00      |                              | 1           | Вал рулевого управления          | Steering shaft                    | Arbre de direction                   | Lenkspindel          | Arbol de dirección     |
| 5         |                     |                  | + 21213-3401134-00      |                              | 1           | Кольцо установочное              | Mounting ring                     | Bague de calage                      | Stellring            | Anillo de ajuste       |
| 6         |                     |                  | + 00001-0045677-80      |                              | 1           | Хомут 126,5                      | Clip 126.5                        | Collier 126,5                        | Kabelband126,5       | Abrazadera 126,5       |
| 7         |                     |                  | + 00001-0061008-21      |                              | 2           | Гайка М8                         | Nut M8                            | Ecrou M8                             | Mutter M8            | Tuerca M8              |
| 8         |                     |                  | + 00001-0005166-70      |                              | 4           | Шайба 8 пружинная                | Spring washer 8                   | Rondelle élastique 8                 | Federscheibe 8       | Arandela 8 elástica    |
| 9         |                     |                  | + 21213-3401092-01      | (01-31)<br>(02-30,130,131)   | 1           | Вал промежуточный                | Intermediate shaft                | Arbre intermédiaire                  | Zwischenwelle        | Arbol intermedio       |
| 9         |                     |                  | + 21310-3401092-30      |                              | 1           | Вал промежуточный                | Intermediate shaft                | Arbre intermédiaire                  | Zwischenwelle        | Zwischenwelle          |
| 10        |                     |                  | + 21213-3401324-00      |                              | 1           | Провод массы промежуточного вала | Negative lead, intermediate shaft | Câble de masse d'arbre intermédiaire | Lenkwelle-Massekabel | Cable de masa          |
| 11        |                     |                  | + 00001-0060426-31      |                              | 2           | Болт М8х35                       | Bolt M8x35                        | Boulon M8x35                         | Schraube M8x35       | Tornillo M8x35         |
| 12        |                     |                  | + 21050-3403010-10      |                              | 1           | Кронштейн рулевого вала          | Steering shaft bracket            | Support d'arbre de direction         | Lenkspindelrohr      | Soporte de dirección   |
| 13        |                     |                  | + 21030-3403044-00      |                              | 2           | Пластина                         | Plate                             | Plaque                               | Platte               | Placa                  |
| 14        |                     |                  | 21213-3403048-00        |                              | 2           | Шайба плоская                    | Flat washer                       | Rondelle plate                       | Flachscheibe         | Arandela plana         |
| 15        |                     |                  | + 00001-0005164-70      |                              | 2           | Шайба 6 пружинная                | Spring washer 6                   | Rondelle élastique 6                 | Federscheibe 6       | Arandela 6 elástica    |
| 16        |                     |                  | + 21010-3704324-10 ~    |                              | 2           | Болт М6                          | Bolt M6                           | Boulon M6                            | Schraube M6          | Tornillo M6            |
| 16        |                     |                  | + 21100-3704324-00 ~    |                              | 2           | Болт М6                          | Bolt M6                           | Boulon M6                            | Schraube M6          | Tornillo M6            |
| 17        |                     |                  | + 21213-3402070-01      |                              | 1           | Эмблема руля                     | Steering wheel logo               | Emblème de volant                    | Auflage              | Embellecedor           |
| 18        |                     |                  | + 21100-3402136-00      |                              | 1           | Гайка                            | Nut                               | Ecrou                                | Mutter               | Tuerca                 |
| 19        |                     |                  | + 21213-3402012-00      |                              | 1           | Колесо рулевое                   | Steering wheel                    | Volant de direction                  | Lenkrad              | Volante de dirección   |
| 19        |                     |                  | + 21214-3402012-00      | (151)                        | 1           | Колесо рулевое                   | Steering wheel                    | Volant de direction                  | Lenkrad              | Volante de dirección   |
| 20        |                     |                  | + 21050-3403070-00      |                              | 1           | Кожух верхний                    | Upper column shroud               | Capot supérieur                      | Deckel, oben         | Cubierta superior      |
| 21        |                     |                  | + 21050-3403072-01      |                              | 1           | Кожух нижний                     | Lower column shroud               | Capot inférieur                      | Deckel, unten        | Cubierta inferior      |
| 22        |                     |                  | + 00001-0076711-01      |                              | 1           | Винт самонарезающий              | Self-tapping screw                | Vistaraudeuse                        | Blechschrabe         | Tornillo autorroscante |
| 23        |                     |                  | + 00001-0033112-01      |                              | 4           | Винт М5х20                       | Screw M5x20                       | Vis M5x20                            | Schraube M5x20       | Tornillo M5x20         |
| 24        |                     |                  | + 21030-3403048-00      |                              | 2           | Шайба плоская                    | Flat washer                       | Rondelle plate                       | Flachscheibe         | Arandela plana         |
| 25        |                     |                  | + 00001-0061008-11      |                              | 2           | Гайка М8                         | Nut M8                            | Ecrou M8                             | Mutter M8            | Tuerca M8              |



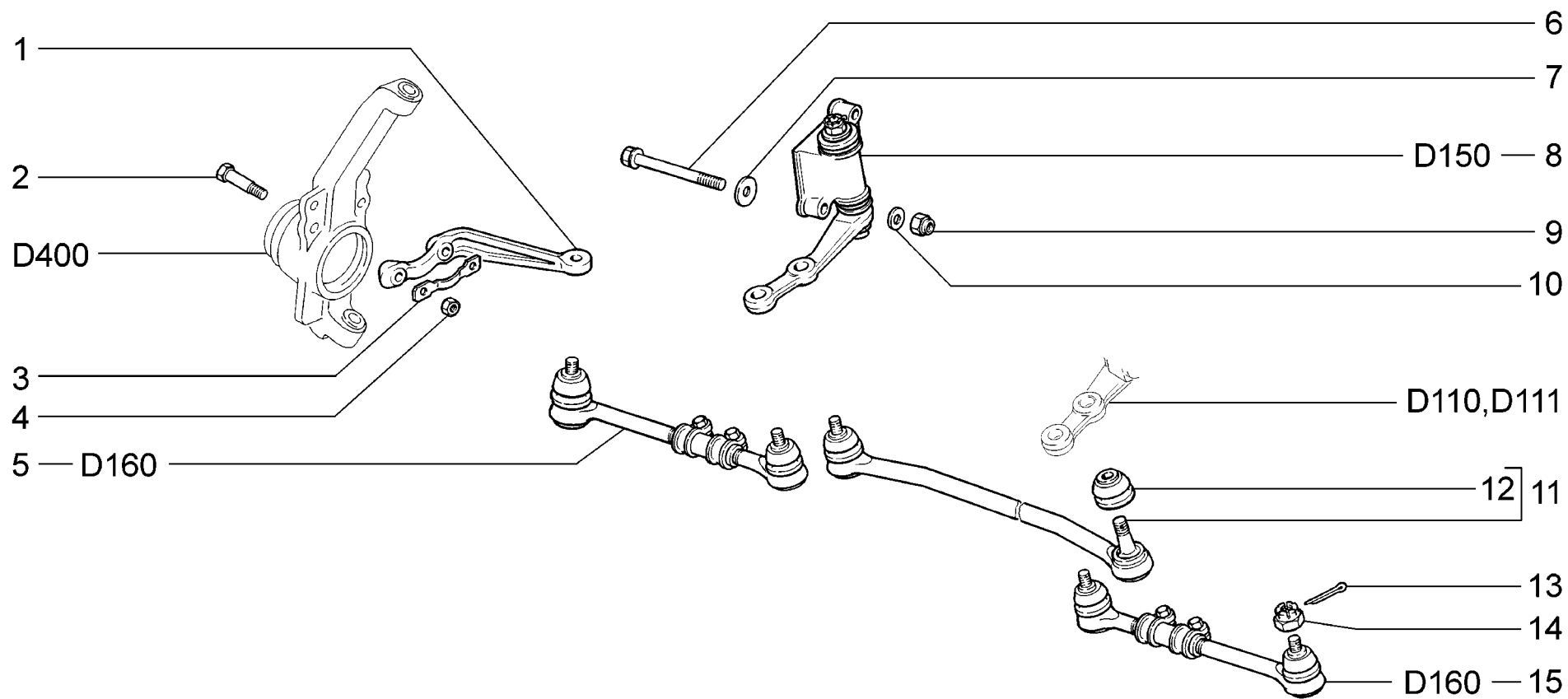
|                    |  |                             |
|--------------------|--|-----------------------------|
| <p><b>D110</b></p> | <p>Механизм рулевой<br/>Steering mechanism<br/>Mécanisme de direction<br/>Lenkung<br/>Mecanismo de dirección</p> | <p>21214-20<br/>2131-41</p> |
|--------------------|--|-----------------------------|

| п.<br>It. | № изв.<br>Notif. N. | Дата<br>Not.Data | Номер детали<br>Part N. | Применяемость<br>Application | Кол<br>QTY | <b>RUS</b> Наименование                    | <b>GB</b> Description                            | <b>F</b> Désignation                            | <b>D</b> Benennung            | <b>E</b> Denominación                            |
|-----------|---------------------|------------------|-------------------------|------------------------------|------------|--|--|---|-------------------------------|--|
| 1         |                     |                  | +00001-0005196-01       |                              | 2          | Шайба 8                                    | Washer 8   | Rondelle 8                                      | Scheibe 8                     | Arandela 8                                       |
| 2         |                     |                  | +00001-0061041-11       |                              | 2          | Гайка М8 самоконтрящаяся                   | Self-locking nut M8                              | Ecrou autofreiné M8                             | S.Mutter M8                   | Tuerca M8 autoblocante                           |
| 3         |                     |                  | +21230-3400010-20       |                              | 1          | Механизм рулевой с гидроусилителем в сборе | Steering gear complete with hydraulic assistance | Boîtier de direction complété de servodirection | Hydraulische Lenkung komplett | Conjunto mecanismo сon servodirección hidráulica |
| 4         |                     |                  | +21230-3401155-00       |                              | 3          | Болт                                       | Bolt   | Boulon  | Schraube                      | Tornillo   |
| 5         |                     |                  | +00001-0026386-01       |                              | 3          | Шайба 10                                   | Washer 10  | Rondelle 10                                     | Scheibe 10                    | Arandela 10                                      |
| 6         |                     |                  | +21214-3401165-00       |                              | 1          | Уплотнитель                                | Seal   | Joint d'étanchéité                              | Dichtung                      | Goma   |
| 7         |                     |                  | +21214-3401208-00       |                              | 1          | Пластина прижимная                         | Retaining plate                                  | Plaque de serrage                               | Druckplatte                   | Placa de apriete                                 |
| 8         |                     |                  | +00002-0376749-01       |                              | 3          | Шайба 10                                   | Washer 10  | Rondelle 10                                     | Scheibe 10                    | Arandela 10                                      |
| 9         |                     |                  | +00001-0025745-11       |                              | 3          | Гайка М10х1,25 самоконтрящаяся             | Self-locking nut M10x1.25                        | Ecrou autofreiné M10x1,25                       | S.Mutter M10x1,25             | Tuerca M10x1,25                                  |



|                    |  |  |
|--------------------|--|--|
| <p><b>D111</b></p> | <p>(01-31)(02-30,130,131)<br/>                 Механизм рулевой<br/>                 Steering mechanism<br/>                 Mécanisme de direction<br/>                 Lenkung<br/>                 Mecanismo de dirección</p> | <p>21214-20 (01)<br/>                 2131-41 (02)</p> |
|--------------------|--|--|

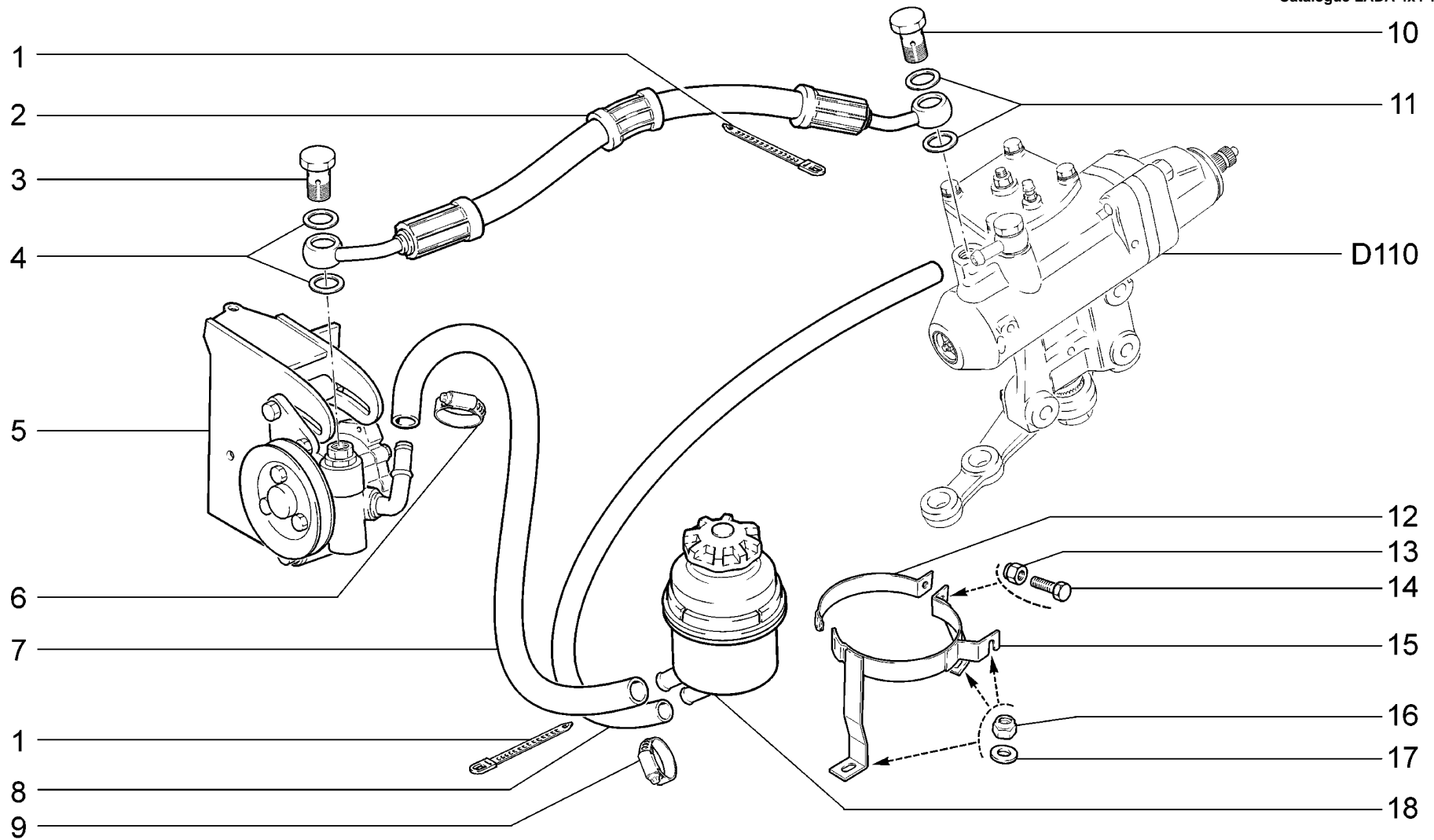
| п.<br>It. | № изв.<br>Notif. N. | Дата<br>Not.Data | Номер детали<br>Part N. | Применяемость<br>Application | Кол<br>QTY | <b>RUS</b> Наименование        | <b>GB</b> Description     | <b>F</b> Désignation      | <b>D</b> Benennung | <b>E</b> Denominación  |
|-----------|---------------------|------------------|-------------------------|------------------------------|------------|--------------------------------|---------------------------|---------------------------|--------------------|------------------------|
| 1         |                     |                  | +00001-0005196-01       |                              | 2          | Шайба 8                        | Washer 8                  | Rondelle 8                | Scheibe 8          | Arandela 8             |
| 2         |                     |                  | +00001-0061041-11       |                              | 2          | Гайка М8 самоконтрящаяся       | Self-locking nut M8       | Ecrou autofreiné M8       | S.Mutter M8        | Tuerca M8 autoblocante |
| 3         |                     |                  | +21210-3401155-00       |                              | 3          | Болт                           | Bolt                      | Boulon                    | Schraube           | Tornillo               |
| 4         |                     |                  | +21214-3401165-10       |                              | 1          | Уплотнитель                    | Seal                      | Joint d'étanchéité        | Dichtung           | Goma                   |
| 5         |                     |                  | +21214-3401208-00       |                              | 1          | Пластина прижимная             | Retaining plate           | Plaque de serrage         | Druckplatte        | Placa de apriete       |
| 6         |                     |                  | +21213-3400010-10       |                              | 1          | Механизм рулевой               | Steering                  | Direction                 | Lenkgetriebe       | Mecanismo de dirección |
| 7         |                     |                  | +00002-0376749-01       |                              | 3          | Шайба 10                       | Washer 10                 | Rondelle 10               | Scheibe 10         | Arandela 10            |
| 8         |                     |                  | +00001-0025745-11       |                              | 3          | Гайка М10х1,25 самоконтрящаяся | Self-locking nut M10x1.25 | Ecrou autofreiné M10x1,25 | S.Mutter M10x1,25  | Tuerca M10x1,25        |



|                    |  |                                       |
|--------------------|--|---------------------------------------|
| <p><b>D120</b></p> | <p>Привод рулевой<br/>Steering drive<br/>Timonerie de direction<br/>Lenkantrieb<br/>Mando de dirección</p> | <p>21214-20 (01)<br/>2131-41 (02)</p> |
|--------------------|--|---------------------------------------|

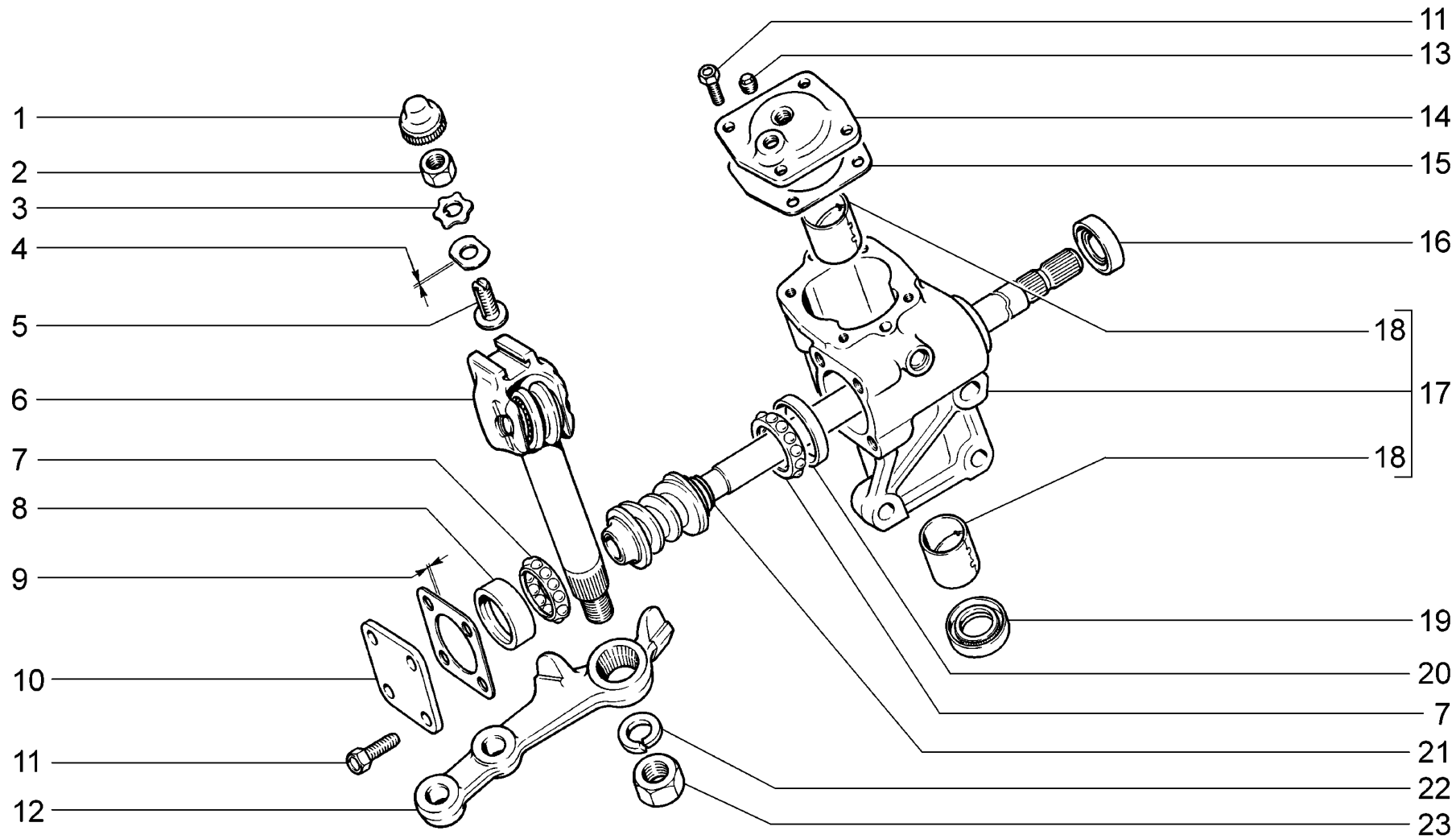


| п. № изв. Дата         | Номер детали | Применяемость        | Кол                        | RUS | Наименование                   | GB           | Description      | F                         | Désignation | D                      | Benennung | E                               | Denominación |
|------------------------|--------------|----------------------|----------------------------|-----|--------------------------------|--------------|------------------|---------------------------|-------------|------------------------|-----------|---------------------------------|--------------|
| lt. Notif. N. Not.Data | Part N.      | Application          | QTY                        |     |                                |              |                  |                           |             |                        |           |                                 |              |
| 1                      |              | + 21213-3001030-00   |                            | 1   | Рычаг кулака правый            | RH           | arm, stub axle   | Levier D de pivot         |             | Spurstangenhebelrechts |           | Brazo del muñón der.            |              |
| 1                      |              | + 21213-3001031-00   |                            | 1   | Рычаг кулака левый             | LH           | arm, stub axle   | Levier G de pivot         |             | Spurstangenhebellinks  |           | Brazo del muñón izq.            |              |
| 1                      |              | + 21230-3001030-00   | (40,41)                    | 1   | Рычаг кулака правый            | RH           | arm, stub axle   | Levier D de pivot         |             | Spurstangenhebelrechts |           | Brazo del muñón der.            |              |
| 1                      |              | + 21230-3001031-00   | (40,41)                    | 1   | Рычаг кулака левый             | LH           | arm, stub axle   | Levier G de pivot         |             | Spurstangenhebellinks  |           | Brazo del muñón izq.            |              |
| 2                      |              | + 21210-3001037-00   |                            | 4   | Болт рычага                    | Bolt,        | lever            | Boulon de levier          |             | Hebelschraube          |           | Tornillo de palanca             |              |
| 3                      |              | + 21210-3001040-00   |                            | 2   | Пластина стопорная             | Retaining    | plate            | Plaque d'arrêt            |             | Sicherungsblech        |           | Placa de fijación               |              |
| 4                      |              | + 00001-0061015-21   |                            | 4   | Гайка М12х1,25                 | Nut          | M12x1.25         | Ecrou M12x1,25            |             | Mutter M12x1,25        |           | Tuerca M12x1,25                 |              |
| 5                      |              | + 21210-3414052-00 ~ |                            | 1   | Тяга рулевая правая            | Track        | rod, RH          | Biellette de direction D  |             | Spurstangerechts       |           | Bieleta de dirección der.       |              |
| 5                      |              | + 21210-3414052-02 ~ |                            | 1   | Тяга рулевая правая            | Track        | rod, RH          | Biellette de direction D  |             | Spurstangerechts       |           | Bieleta de dirección der.       |              |
| 5                      |              | + 21230-3414052-00   | (40,41)                    | 1   | Тяга рулевая правая            | Track        | rod, RH          | Biellette de direction D  |             | Spurstangerechts       |           | Bieleta de dirección der.       |              |
| 6                      |              | + 21210-3401155-00   |                            | 2   | Болт                           | Bolt         |                  | Boulon                    |             | Schraube               |           | Tornillo                        |              |
| 7                      |              | + 00002-0376749-01   |                            | 2   | Шайба 10                       | Washer       | 10               | Rondelle 10               |             | Scheibe 10             |           | Arandela 10                     |              |
| 8                      |              | + 21213-3414080-00   |                            | 1   | Рычаг с кронштейном            | Arm and      | bracket          | Levier avec support       |             | Hebel mit Träger       |           | Brazo oscilante con soporte     |              |
| 9                      |              | + 00001-0025745-11   |                            | 2   | Гайка М10х1,25 самоконтрящаяся | Self-locking | nut M10x1.25     | Ecrou autofreiné M10x1,25 |             | S.Mutter M10x1,25      |           | Tuerca M10x1,25                 |              |
| 10                     |              | + 00001-0026386-01   |                            | 2   | Шайба 10                       | Washer       | 10               | Rondelle 10               |             | Scheibe 10             |           | Arandela 10                     |              |
| 11                     |              | + 21210-3414010-00 ~ | (01-31)<br>(02-30,130,131) | 1   | Тяга средняя                   | Relay        | rod              | Biellette de direction    |             | Spurstangemitten       |           | Bieleta intermedia de dirección |              |
| 11                     |              | + 21210-3414010-02 ~ | (01-31)<br>(02-30,130,131) | 1   | Тяга средняя                   | Relay        | rod              | Biellette de direction    |             | Spurstangemitten       |           | Bieleta intermedia de dirección |              |
| 11                     |              | + 21214-3414010-00 ~ |                            | 1   | Тяга средняя                   | Relay        | rod              | Biellette de direction    |             | Spurstangemitten       |           | Bieleta intermedia de dirección |              |
| 11                     |              | + 21214-3414010-01 ~ |                            | 1   | Тяга средняя                   | Relay        | rod              | Biellette de direction    |             | Spurstangemitten       |           | Bieleta intermedia de dirección |              |
| 12                     |              | + 21010-3003074-00   |                            | 2   | Колпачок защитный              | Dust         | cap              | Capuchon de protection    |             | Gummimanschette        |           | Casquete de protección          |              |
| 13                     |              | + 00001-0007346-01   |                            | 6   | Шплинт 3х30                    | Split        | pin 3x30         | Goupille 3x30             |             | Splint 3x30            |           | Clavija 3x30                    |              |
| 14                     |              | + 00001-0007934-11   |                            | 6   | Гайка М14х1,5 прорезная        | Nut          | M14x1.5, slotted | Ecrou crénelé M14x1,5     |             | Kronenmutter M14x1,5   |           | Tuerca almenada M14x1,5         |              |
| 15                     |              | + 21210-3414053-00 ~ |                            | 1   | Тяга рулевая левая             | Track        | rod, LH          | Biellette de direction G  |             | Spurstange links       |           | Bieleta de dirección izq.       |              |
| 15                     |              | + 21210-3414053-02 ~ |                            | 1   | Тяга рулевая левая             | Track        | rod, LH          | Biellette de direction G  |             | Spurstange links       |           | Bieleta de dirección izq.       |              |
| 15                     |              | + 21230-3414053-00   | (40,41)                    | 1   | Тяга рулевая левая             | Track        | rod, LH          | Biellette de direction G  |             | Spurstange links       |           | Bieleta de dirección izq.       |              |



|                    |  |                                      |
|--------------------|--|--------------------------------------|
| <p><b>D130</b></p> | <p>Система гидроусилителя рулевого управления<br/>         Hydraulic steering system<br/>         Direction assistée hydrauliquement<br/>         Hydraulische Servolenkung<br/>         Sistema de la servodirección hidráulica</p> | <p>21214-20<br/>         2131-41</p> |
|--------------------|--|--------------------------------------|

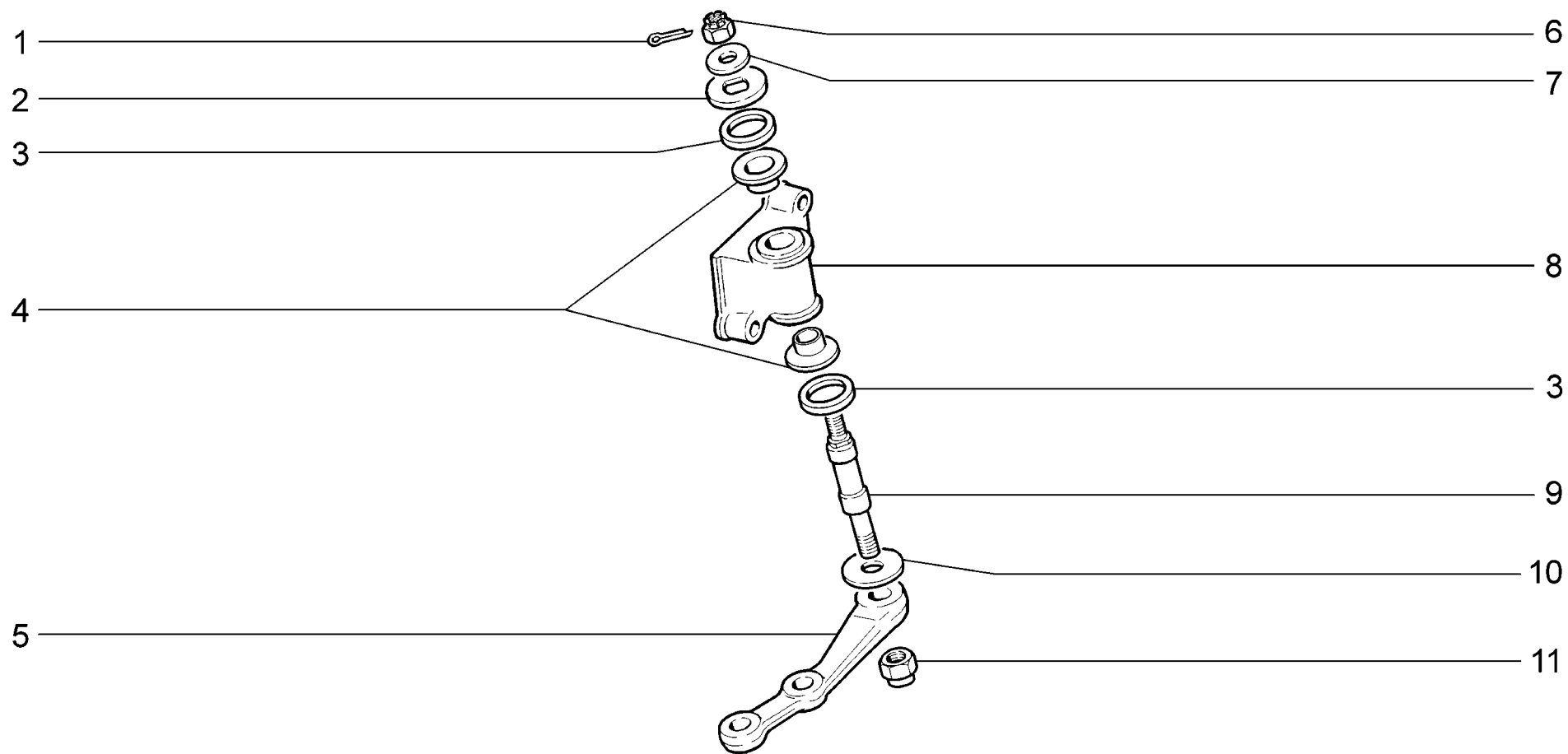
| п. № изв. Дата         | Номер детали | Применяемость | Кол | RUS | Наименование                          | GB | Description                              | F | Désignation                                    | D | Benennung                              | E | Denominación                                    |
|------------------------|--------------|---------------|-----|-----|---------------------------------------|----|--|---|--|---|--|---|---|
| lt. Notif. N. Not.Data | Part N.      | Application   | QTY |     |                                       |    |  |   |  |   |  |   |   |
| 1                      |              |               |     | 2   | Хомут                                 |    | Clip                                     |   | Collier  |   | Schelle                                |   | Abrazadera                                      |
| 2                      |              |               |     | 1   | Шланг высокого давления               |    | High pressure hose                       |   | Tuyau à haute pression                         |   | Hochdruckschlauch                      |   | Manguera de alta presión                        |
| 3                      |              |               |     | 1   | Болт М16х1,5 шланга высокого давления |    | Channel bolt M16x1.5, high pressure line |   | Boulon du tuyau à haute pression M16x1.5       |   | Schraube M16x1.5 für Hochdruckschlauch |   | Tornillo M16x1,5 de la manguera de alta presión |
| 4                      |              |               |     | 2   | Шайба 16                              |    | Washer 16                                |   | Rondelle 16                                    |   | Scheibe 16                             |   | Arandela 16                                     |
| 5                      |              |               |     | 1   | Насос гидроусилителя                  |    | Power steering pump                      |   | Pompe d'assistance                             |   | Servopumpe                             |   | Bomba del reforzador hidráulico                 |
| 6                      |              |               |     | 2   | Хомут винтовой                        |    | Screw-type clip                          |   | Collier à vis                                  |   | Schraubenschele                        |   | Abrazadera elicoidal                            |
| 7                      |              |               |     | 1   | Шланг подводный 620 мм                |    | Supply hose 620 mm                       |   | Tuyau d'arrivée 620 mm                         |   | Einlaufschlauch 620 mm                 |   | Manguera de entrada 620 mm                      |
| 8                      |              |               |     | 1   | Шланг низкого давления 600 мм         |    | Low pressure hose 600 mm                 |   | Tuyau à basse pression 600 mm                  |   | Niederdruckschlauch 600 mm             |   | Manguera de baja presión 600 mm                 |
| 9                      |              |               |     | 2   | Хомут винтовой                        |    | Screw-type clip                          |   | Collier à vis                                  |   | Schraubenschele                        |   | Abrazadera elicoidal                            |
| 10                     |              |               |     | 1   | Болт М14х1,5 шланга высокого давления |    | Channel bolt M14x1.5, high pressure line |   | Boulon du tuyau à haute pression M14x1.5       |   | Schraube M14x1.5 für Hochdruckschlauch |   | Tornillo M14x1,5 de la manguera de alta presión |
| 11                     |              |               |     | 2   | Шайба 14                              |    | Washer 14                                |   | Rondelle 14                                    |   | Scheibe 14                             |   | Arandela 14                                     |
| 12                     |              |               |     | 1   | Лента длинная масляного бака          |    | Oil reservoir strap (long)               |   | Sangle longue de fixation du réservoir d'huile |   | Band, lang                             |   | Cinta larga del depósito de aceite              |
| 13                     |              |               |     | 1   | Гайка М5 самоконтрящаяся              |    | Self-locking nut M5                      |   | Ecrou autofreiné M5                            |   | S.Mutter M5                            |   | Tuerca M5 autoblocante                          |
| 14                     |              |               |     | 1   | Болт М5х16                            |    | Bolt M5x16                               |   | Boulon M5x16                                   |   | Schraube M5x16                         |   | Tornillo M5x16                                  |
| 15                     |              |               |     | 1   | Кронштейн крепления бака              |    | Bracket                                  |   | Support  |   | Halter                                 |   | Soporte   |
| 16                     |              |               |     | 3   | Гайка М6 самоконтрящаяся              |    | Self-locking nut M6                      |   | Ecrou autofreiné M6                            |   | S.Mutter M6                            |   | Tuerca M6 autoblocante                          |
| 17                     |              |               |     | 3   | Шайба 6                               |    | Washer 6                                 |   | Rondelle 6                                     |   | Scheibe 6                              |   | Arandela 6                                      |
| 18                     |              |               |     | 1   | Бак масляный                          |    | Oil reservoir                            |   | Réservoir d'huile                              |   | Hydraulikölbehälter                    |   | Depósito de aceite                              |



|                                     |                                   |               |
|-------------------------------------|-----------------------------------|---------------|
| <b>D141</b>                         | (01-31)(02-30,130,131)            | 21214-20 (01) |
|                                     | Редуктор рулевого механизма       | 2131-41 (02)  |
|                                     | Steering mechanism reducer        |               |
|                                     | Réducteur de boîtier de direction |               |
|                                     | Lenkgetriebe                      |               |
| Reductor del mecanismo de dirección |                                   |               |

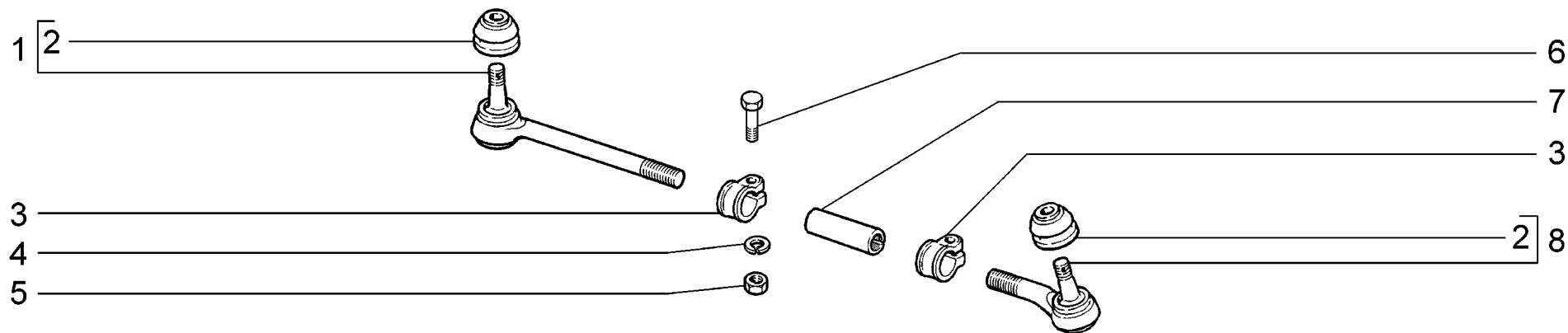
| п. № изв. Дата         | Номер детали         | Применяемость | Кол | RUS | Наименование                            | GB | Description                    | F | Désignation                                 | D | Benennung                                | E | Denominación                             |
|------------------------|----------------------|---------------|-----|-----|---|----|--------------------------------|---|---|---|--|---|--|
| lt. Notif. N. Not.Data | Part N.              | Application   | QTY |     |   |    |                                |   |   |   |  |   |  |
| 1                      | + 21213-3401061-00   |               | 1   |     | Колпачок уплотнительный                 |    | Sealing cap                    |   | Capuchond'étanchéité                        |   | Dichtkappe                               |   | Casquete de junta                        |
| 2                      | + 00001-0007912-11   |               | 1   |     | Гайка М12х1,5 низкая                    |    | Thin nut M12x1,5               |   | Ecrou bas M12x1,5                           |   | Flachmutter M12x1,5                      |   | Tuerca M12x1,5 baja                      |
| 3                      | + 21010-3401082-00   |               | 1   |     | Шайба стопорная                         |    | Lockwasher                     |   | Rondelle d'arrêt                            |   | Sicherungsblech                          |   | Arandela de fijación                     |
| 4                      | + 21010-3401141-01 ~ |               | 1   |     | Пластина регулировочного винта 1,95 мм  |    | Adjuster screw plate, 1.95 mm  |   | Cale de vis de réglage 1,95 mm              |   | Stellschraubenblech 1,95 mm              |   | Placa de tornillo de regulación 1,95 mm  |
| 4                      | + 21010-3401142-01 ~ |               | 1   |     | Пластина регулировочного винта 2,00 мм  |    | Adjuster screw plate, 2.00 mm  |   | Cale de vis de réglage 2,00 mm              |   | Stellschraubenblech 2,00 mm              |   | Placa de tornillo de regulación 2,00 mm  |
| 4                      | + 21010-3401143-01 ~ |               | 1   |     | Пластина регулировочного винта 2,05 мм  |    | Adjuster screw plate, 2.05 mm  |   | Cale de vis de réglage 2,05 mm              |   | Stellschraubenblech 2,05 mm              |   | Placa de tornillo de regulación 2,05 mm  |
| 4                      | + 21010-3401146-01 ~ |               | 1   |     | Пластина регулировочного винта 2,20 мм  |    | Adjuster screw plate, 2.20 mm  |   | Cale de vis de réglage 2,20 mm              |   | Stellschraubenblech 2,20 mm              |   | Placa de tornillo de regulación 2,20 mm  |
| 4                      | + 21010-3401190-01 ~ |               | 1   |     | Пластина регулировочного винта 1,975 мм |    | Adjuster screw plate, 1.975 mm |   | Cale de vis de réglage 1,975 mm             |   | Stellschraubenblech 1,975 mm             |   | Placa de tornillo de regulación 1,975 mm |
| 5                      | + 21010-3401063-00   |               | 1   |     | Винт регулировочный                     |    | Adjustment screw               |   | Vis de réglage                              |   | Stellschraube                            |   | Tornillo de regulación                   |
| 6                      | + 21050-3401060-00   |               | 1   |     | Вал сошки                               |    | Drop arm shaft                 |   | Arbre porte-galet                           |   | Lenkwelle                                |   | Arbol brazo                              |
| 7                      | + 21010-3401129-00 ~ |               | 2   |     | Сепаратор с шариками                    |    | Cage and balls                 |   | Cage avec billes                            |   | Kugelkäfig                               |   | Jaula con bolas                          |
| 7                      | + 21010-3401129-01 ~ |               | 2   |     | Сепаратор с шариками                    |    | Cage and balls                 |   | Cage avec billes                            |   | Kugelkäfig                               |   | Jaula con bolas                          |
| 7                      | + 21010-3401129-02 ~ |               | 2   |     | Сепаратор с шариками                    |    | Cage and balls                 |   | Cage avec billes                            |   | Kugelkäfig                               |   | Jaula con bolas                          |
| 7                      | + 21010-3401129-03 ~ |               | 2   |     | Сепаратор с шариками                    |    | Cage and balls                 |   | Cage avec billes                            |   | Kugelkäfig                               |   | Jaula con bolas                          |
| 8                      | + 21010-3401123-00 ~ |               | 1   |     | Кольцо нижнего подшипника               |    | Race, lower bearing            |   | Bague de roulement inférieur                |   | Unterer Lagerring                        |   | Anillo del cojinete inferior             |
| 8                      | + 21010-3401123-01 ~ |               | 1   |     | Кольцо нижнего подшипника               |    | Race, lower bearing            |   | Bague de roulement inférieur                |   | Unterer Lagerring                        |   | Anillo del cojinete inferior             |
| 8                      | + 21010-3401123-02 ~ |               | 1   |     | Кольцо нижнего подшипника               |    | Race, lower bearing            |   | Bague de roulement inférieur                |   | Unterer Lagerring                        |   | Anillo del cojinete inferior             |
| 9                      | + 21010-3401055-00 ~ |               | 4*  |     | Прокладка регулировочная 0,1 мм         |    | Adjuster gasket, 0.1 mm        |   | Cale de réglage 0,1 mm                      |   | Einstelldichtung 0,1 mm                  |   | Junta de regulación 0,1 mm               |
| 9                      | + 21010-3401056-00 ~ |               | 4*  |     | Прокладка регулировочная 0,15 мм        |    | Adjuster gasket, 0.15 mm       |   | Cale de réglage 0,15 mm                     |   | Einstelldichtung 0,15 mm                 |   | Junta de regulación 0,15 mm              |
| 9                      | + 21010-3401058-00 ~ |               | 4*  |     | Прокладка регулировочная                |    | Adjuster gasket                |   | Cale de réglage                             |   | Einstelldichtung                         |   | Junta de regulación                      |
| 9                      | + 21010-3401059-00 ~ |               | 4*  |     | Прокладка регулировочная                |    | Adjuster gasket                |   | Cale de réglage                             |   | Einstelldichtung                         |   | Junta de regulación                      |
| 10                     | + 21010-3401057-00   |               | 1   |     | Крышка картера нижняя                   |    | Lower cover                    |   | Couvercle inférieur de boîtier de direction |   | Unterer Gehäusedeckel                    |   | Tapa del carter inferior                 |
| 11                     | + 21010-3401018-00   |               | 8   |     | Винт                                    |    | Screw                          |   | Vis   |   | Schraube                                 |   | Tornillo                                 |
| 12                     | + 21213-3401090-00   |               | 1   |     | Сошка                                   |    | Drop arm                       |   | Porte-galet                                 |   | Lenkstockhebel                           |   | Brazo de dirección                       |
| 13                     | + 00001-0043241-11   |               | 1   |     | Пробка 12х1,5 коническая                |    | Tapered plug 12x1.5            |   | Bouchon conique 12x1,5                      |   | Verschlusschraube mit Kegelfwinde 12x1,5 |   | Tapón cónico 12x1,5                      |
| 14                     | + 21010-3401047-00   |               | 1   |     | Крышка картера верхняя                  |    | Cover, upper                   |   | Couvercle supérieur de boîtier de direction |   | Oberer Gehäusedeckel                     |   | Tapa del carter superior                 |
| 15                     | + 21010-3401054-03   |               | 1   |     | Прокладка верхней крышки                |    | Gasket, upper cover            |   | Joint de couvercle supérieur                |   | Dichtung obere Gehäusedeckel             |   | Junta de la tapa superior                |
| 16                     | + 21010-3401026-00   |               | 1   |     | Сальник червяка                         |    | Oil seal, worm                 |   | Garniture d'étanchéité de vis sans fin      |   | Schneckendichtring                       |   | Retén del sinfín                         |
| 17                     | + 21010-3401010-00   |               | 1   |     | Картер рулевого механизма               |    | Steering box                   |   | Boîtier de direction                        |   | Lenkgetriebegehäuse                      |   | Carter del mecanismo de dirección        |
| 18                     | + 21010-3401076-01   |               | 2   |     | Втулка вала сошки                       |    | Bush, drop arm shaft           |   | Douille d'arbre porte-galet                 |   | Lenkwellenbuchse                         |   | Casquillo del arbol brazo de dirección   |
| 19                     | + 21010-3401023-00   |               | 1   |     | Сальник вала сошки                      |    | Oil seal, drop arm shaft       |   | Garniture d'étanchéité de porte-galet       |   | Lenkwellendichtring                      |   | Retén de arbol de brazo de mando         |
| 20                     | + 21010-3401122-00 ~ |               | 1   |     | Кольцо верхнего подшипника              |    | Race, upper bearing            |   | Bague de roulement supérieur                |   | Oberer Lagerring                         |   | Anillo del cojinete superior             |
| 20                     | + 21010-3401122-01 ~ |               | 1   |     | Кольцо верхнего подшипника              |    | Race, upper bearing            |   | Bague de roulement supérieur                |   | Oberer Lagerring                         |   | Anillo del cojinete superior             |
| 20                     | + 21010-3401122-02 ~ |               | 1   |     | Кольцо верхнего подшипника              |    | Race, upper bearing            |   | Bague de roulement supérieur                |   | Oberer Lagerring                         |   | Anillo del cojinete superior             |
| 21                     | + 21213-3401035-00   |               | 1   |     | Вал червячный                           |    | Wormshaft                      |   | Vis sans fin                                |   | Schnecke                                 |   | Sinfín de dirección                      |
| 22                     | + 00001-0005174-70   |               | 1   |     | Шайба 20 пружинная                      |    | Spring washer 20               |   | Rondelle élastique 20                       |   | Federscheibe 20                          |   | Arandela 20 elástica                     |
| 23                     | + 00001-0021643-11   |               | 1   |     | Гайка М20х1,5                           |    | Nut M20x1,5                    |   | Ecrou M20x1,5                               |   | Mutter M20x1,5                           |   | Tuerca M20x1,5                           |

D141



|                    |  |                                      |
|--------------------|--|--------------------------------------|
| <p><b>D150</b></p> | <p>Рычаг маятниковый с кронштейном<br/>         Idler arm with bracket<br/>         Levier de renvoi avec support<br/>         Schwinghebel mit Träger<br/>         Palanca pendular con soporte</p> | <p>21214-20<br/>         2131-41</p> |
|--------------------|--|--------------------------------------|

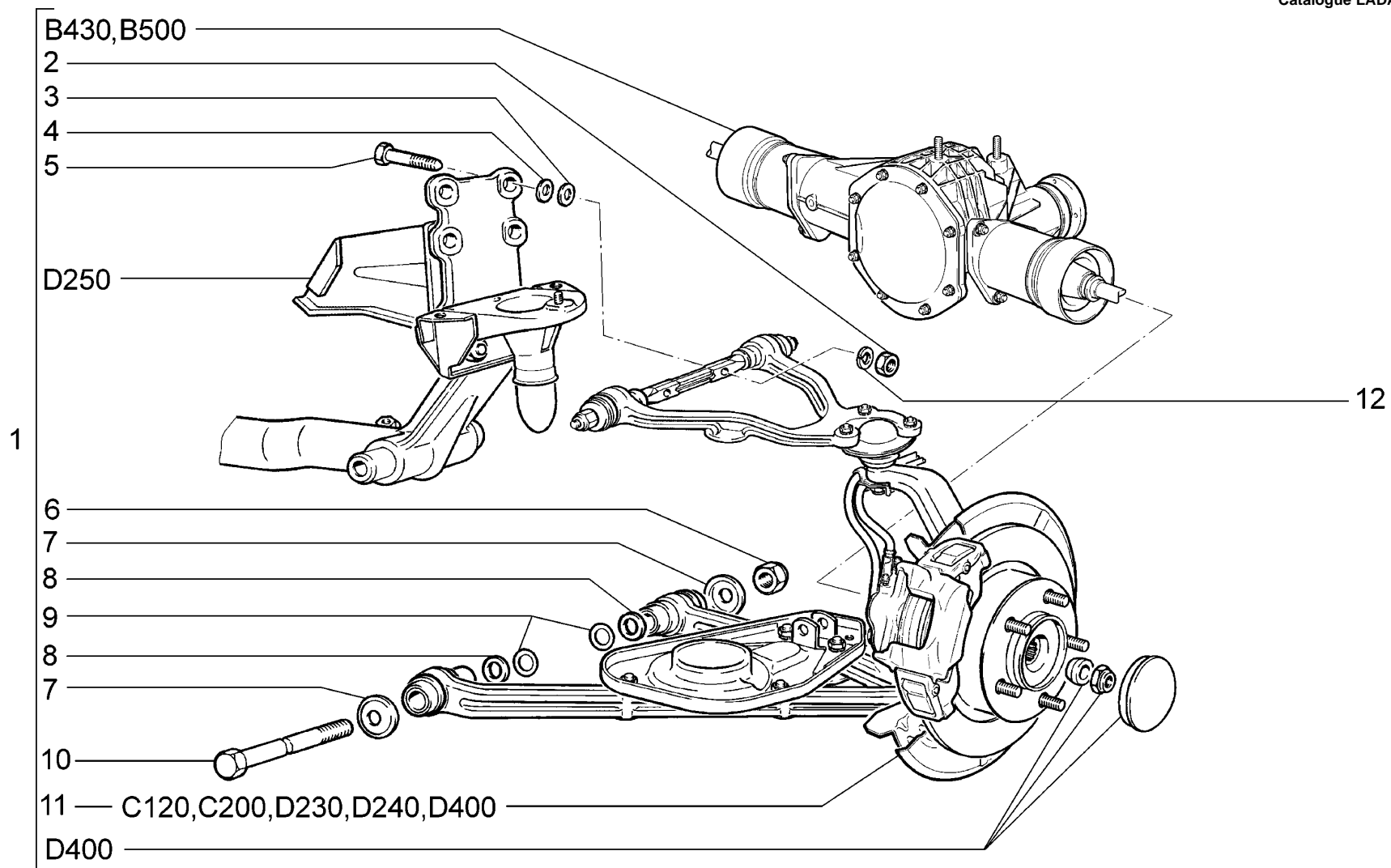
| п.<br>It. | № изв.<br>Notif. N. | Дата<br>Not.Data | Номер детали<br>Part N. | Применяемость<br>Application | Кол<br>QTY | <b>RUS</b> Наименование          | <b>GB</b> Description    | <b>F</b> Désignation                 | <b>D</b> Benennung   | <b>E</b> Denominación      |
|-----------|---------------------|------------------|-------------------------|------------------------------|------------|----------------------------------|--------------------------|--------------------------------------|----------------------|----------------------------|
| 1         |                     |                  | +00001-0007346-01       |                              | 1          | Шплинт 3x30                      | Split pin 3x30           | Goupille 3x30                        | Splint 3x30          | Clavija 3x30               |
| 2         |                     |                  | +21010-3003106-00       |                              | 1          | Шайба верхняя                    | Washer, upper            | Rondelle supérieure                  | Obere Scheibe        | Arandela superior          |
| 3         |                     |                  | +21010-3003095-00       |                              | 2          | Кольцо уплотнительное            | Sealing ring             | Bagued'étanchéité                    | Dichtring            | Anillo de<br>empaquetadura |
| 4         |                     |                  | +21010-3003094-00 ~     |                              | 2          | Втулка оси рычага                | Bush, arm pivot shaft    | Douille d'axe de levier de<br>renvoi | Hebelachsenbuchse    | Buje del eje palanca       |
| 4         |                     |                  | +21010-3003094-01 ~     |                              | 2          | Втулка оси рычага                | Bush, arm pivot shaft    | Douille d'axe de levier de<br>renvoi | Hebelachsenbuchse    | Buje del eje palanca       |
| 5         |                     |                  | +21213-3414084-00       |                              | 1          | Рычаг маятниковый                | Idler arm                | Levier de renvoi                     | Umlenkhebel          | Brazo oscilante            |
| 6         |                     |                  | +00001-0007922-11       |                              | 1          | Гайка M12x1,5 прорезная          | Nut M12x1.5, slotted     | Ecrou crénelé M12x1,5                | Kronenmutter M12x1,5 | Tuerca almenada<br>M12x1,5 |
| 7         |                     |                  | +00001-0026469-01       |                              | 1          | Шайба 12                         | Washer 12                | Rondelle 12                          | Scheibe 12           | Arandela 12                |
| 8         |                     |                  | +21010-3003092-00       |                              | 1          | Кронштейн рычага                 | Bracket                  | Support de levier de renvoi          | Hebelhalter          | Soporte de palanca         |
| 9         |                     |                  | +21010-3003096-00       |                              | 1          | Ось маятникового рычага          | Shaft, idler arm         | Axe de levier de renvoi              | Umlenkhebelachse     | Eje de palanca oscilante   |
| 10        |                     |                  | +21010-3003105-00       |                              | 1          | Шайба нижняя                     | Washer, lower            | Rondelle inférieure                  | Untere Scheibe       | Arandela inferior          |
| 11        |                     |                  | +00001-0025748-11       |                              | 1          | Гайка M14x1,5<br>самоконтрящаяся | Self-locking nut M14x1.5 | Ecrou autofreiné M14x1,5             | S.Mutter M14x1,5     | Tuerca M14x1,5             |



|                    |  |  |
|--------------------|--|--|
| <p><b>D160</b></p> | <p>Тяги рулевые крайние<br/>                 Steering links extreme<br/>                 Biellettes de direction extrêmes<br/>                 Endspurstangen<br/>                 Bieleta de dirección extremas</p> | <p>21214-20<br/>                 2131-41</p> |
|--------------------|--|--|

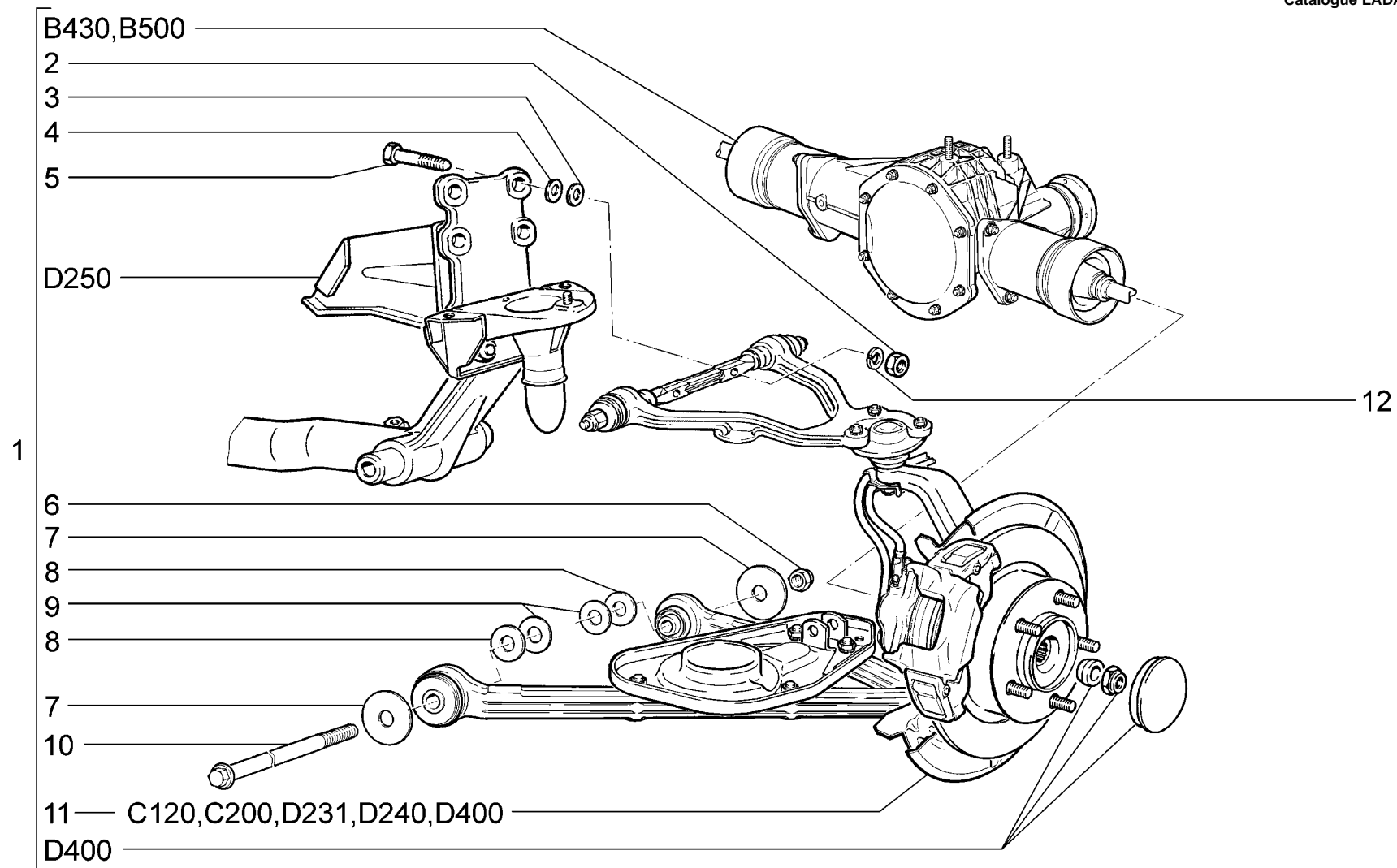


| п.<br>It. | № изв.<br>Notif. N. | Дата<br>Not.Data | Номер детали<br>Part N. | Применяемость<br>Application | Кол<br>QTY | <b>(RUS)</b> Наименование         | <b>(GB)</b> Description      | <b>(F)</b> Désignation         | <b>(D)</b> Benennung | <b>(E)</b> Denominación         |
|-----------|---------------------|------------------|-------------------------|------------------------------|------------|-----------------------------------|------------------------------|--------------------------------|----------------------|---------------------------------|
| 1         |                     |                  | + 21210-3414138-00      |                              | 2          | Наконечник внутренний с колпачком | Tie rod end, inner, with cap | Embout intérieur avec capuchon | Endstückinnen        | Rótula de bieleta interior      |
| 1         |                     |                  | + 21230-3414138-00      | (40,41)                      | 2          | Наконечник внутренний с колпачком | Tie rod end, inner, with cap | Embout intérieur avec capuchon | Endstückinnen        | Rótula de bieleta interior      |
| 2         |                     |                  | + 21010-3003074-00      |                              | 4          | Колпачок защитный                 | Dust cap                     | Capuchon de protection         | Gummimanschette      | Casquete de protección          |
| 3         |                     |                  | + 21010-3003079-00      |                              | 4          | Хомут                             | Clip                         | Collier                        | Schelle              | Abrazadera                      |
| 4         |                     |                  | + 00001-0005166-70      |                              | 4          | Шайба 8 пружинная                 | Spring washer 8              | Rondelle élastique 8           | Federscheibe 8       | Arandela 8 elástica             |
| 5         |                     |                  | + 00001-0061008-11      |                              | 4          | Гайка М8                          | Nut M8                       | Ecrou M8                       | Mutter M8            | Tuerca M8                       |
| 6         |                     |                  | + 00001-0060439-21      |                              | 4          | Болт М8х35                        | Bolt M8x35                   | Boulon M8x35                   | Schraube M8x35       | Tornillo M8x35                  |
| 7         |                     |                  | + 21010-3003054-00      |                              | 2          | Тяга соединительная               | Link rod                     | Barre d'accouplement           | Spurstange           | Barra del trapecio de dirección |
| 8         |                     |                  | + 21010-3003134-00      |                              | 2          | Наконечник наружный с колпачком   | Tie rod outer end with cap   | Embout extérieur avec capuchon | Außengelenk          | Terminal exterior con capacete  |



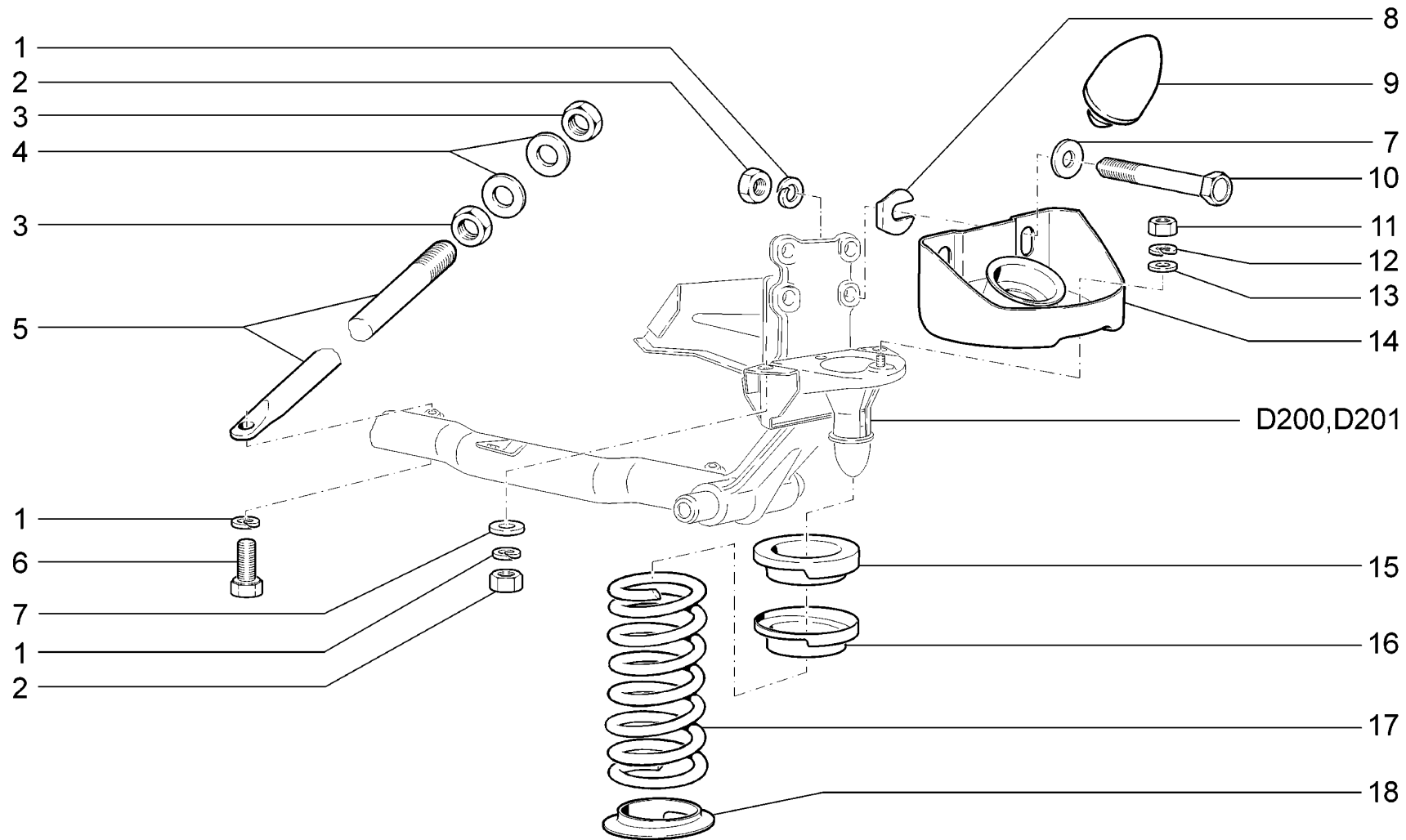
|                    |   |                                      |
|--------------------|---|--------------------------------------|
| <p><b>D200</b></p> | <p>Поперечина передней подвески в сборе<br/>         Front suspension cross-member assembly<br/>         Traverse de suspension avant complète<br/>         Querträger komplett<br/>         Conjunto del travesaño de suspensión delantera</p> | <p>21214-20<br/>         2131-41</p> |
|--------------------|---|--------------------------------------|

| п. № изв. Дата         | Номер детали       | Применяемость | Кол | RUS | Наименование                            | GB | Description                            | F | Désignation                           | D | Benennung                 | E | Denominación                                   |
|------------------------|--------------------|---------------|-----|-----|---|----|--|---|---------------------------------------|---|---------------------------|---|--|
| It. Notif. N. Not.Data | Part N.            | Application   | QTY |     |   |    |  |   |                                       |   |                           |   |  |
| 1                      | + 21213-2901016-10 |               | 1   |     | Поперечина передней подвески в сборе    |    | Front suspension cross-member assembly |   | Traverse de suspension avant complète |   | Querträger komplet        |   | Travesaño de suspensión delantera en conjunto  |
| 2                      | + 00001-0061015-11 |               | 4   |     | Гайка M12x1,25                          |    | Nut M12x1.25                           |   | Ecrou M12x1,25                        |   | Mutter M12x1,25           |   | Tuerca M12x1,25                                |
| 3                      | + 21010-2904225-00 |               | 50* |     | Шайба регулировочная 0,5 мм             |    | Adjuster shim 0.5 mm                   |   | Rondelle de calage 0,5 mm             |   | Einstellscheibe 0,5 mm    |   | Arandela de regulación 0,5 mm                  |
| 4                      | + 21010-2904228-00 |               | 4   |     | Шайба регулировочная 3 мм               |    | Adjuster shim 3 mm                     |   | Rondelle de calage 3 mm               |   | Einstellscheibe 3 mm      |   | Arandela de regulación 3 mm                    |
| 5                      | + 00001-0061427-21 |               | 4   |     | Болт M12x1,25x70                        |    | Bolt M12x1.25x70                       |   | Boulon M12x1,25x70                    |   | Schraube M12x1,25x70      |   | Tornillo M12x1,25x70                           |
| 6                      | + 00001-0025749-21 |               | 2   |     | Гайка M16x1,5 самоконтрящаяся           |    | Self-locking nut M16x1.5               |   | Ecrou autofreiné M16x1,5              |   | S.Mutter M16x1,5          |   | Tuerca M16x1,5                                 |
| 7                      | + 21210-2904045-00 |               | 4   |     | Шайба упорная                           |    | Thrust washer                          |   | Rondelle de butée                     |   | Anschlagscheibe           |   | Arandelatope                                   |
| 8                      | + 21210-2904035-00 |               | 8*  |     | Шайба упорная                           |    | Thrust washer                          |   | Rondelle de butée                     |   | Anschlagscheibe           |   | Arandelatope                                   |
| 9                      | + 21210-2904036-00 |               | 16* |     | Шайба упорная                           |    | Thrust washer                          |   | Rondelle de butée                     |   | Anschlagscheibe           |   | Arandelatope                                   |
| 10                     | + 21210-2904032-00 |               | 2   |     | Ось нижнего рычага                      |    | Lower arm shaft                        |   | Axe de bras inférieur                 |   | Lenkerlachseuten          |   | Eje del brazo inferior                         |
| 11                     | + 21213-2901020-10 |               | 1   |     | Рычаги передней подвески правые в сборе |    | RH front suspension arms assy          |   | Bras D de suspension avant assemblés  |   | Vorderachslenker komplett |   | Brazos de suspensión delanterader..en conjunto |
| 11                     | + 21213-2901021-10 |               | 1   |     | Рычаги передней подвески левые в сборе  |    | LH front suspension arms assy          |   | Bras G de suspension avant assemblés  |   | Vorderachslenker komplett |   | Brazos de suspensión delanteraizq.en conjunto  |
| 12                     | + 00001-0005170-70 |               | 4   |     | Шайба 12 пружинная                      |    | Spring washer 12                       |   | Rondelle élastique 12                 |   | Federscheibe 12           |   | Arandela 12 elástica                           |



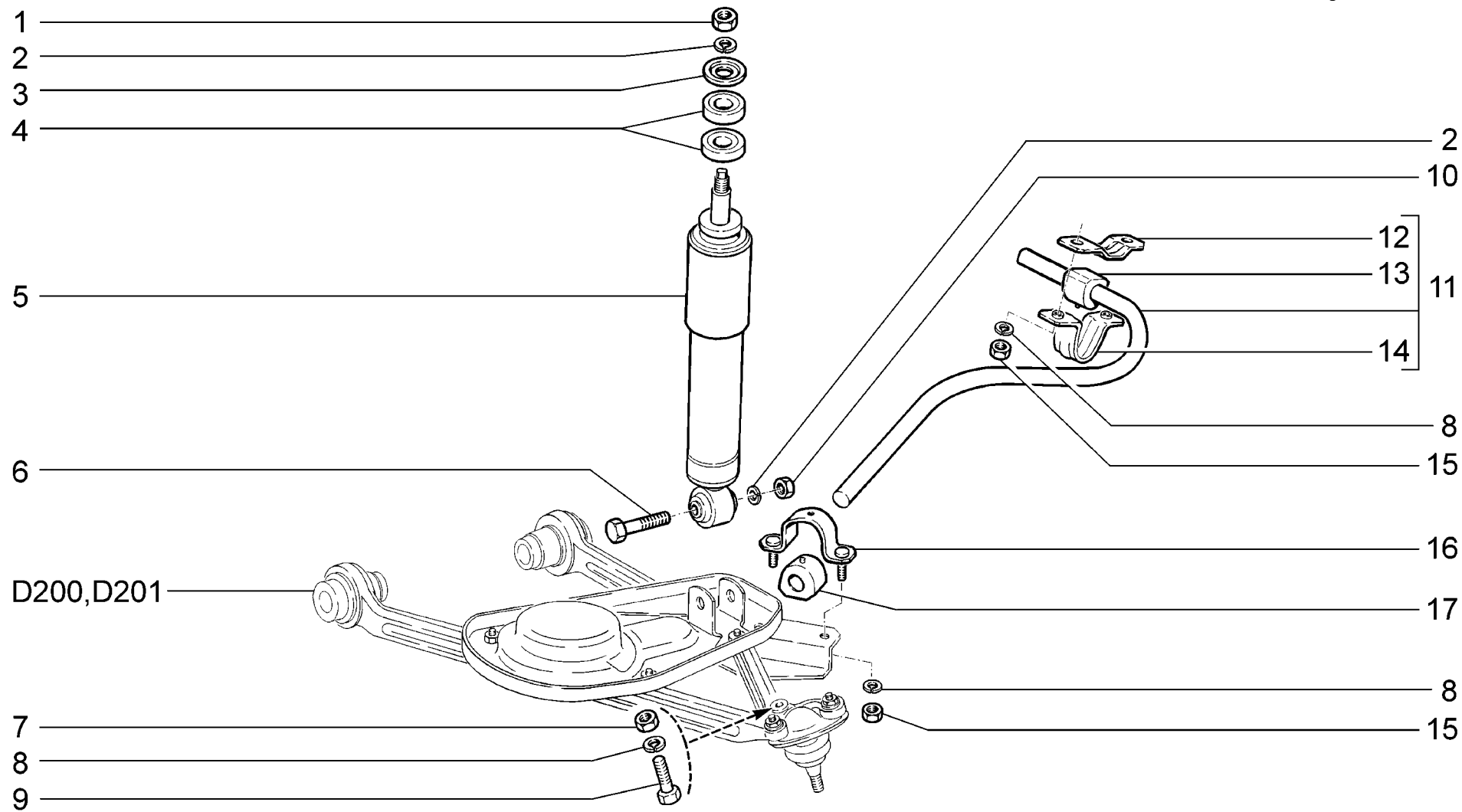
|                    |  |                 |
|--------------------|--|-----------------|
| <p><b>D201</b></p> | <p>(40,41)<br/>         Поперечина передней подвески в сборе<br/>         Front suspension cross-member assembly<br/>         Traverse de suspension avant complète<br/>         Querträger komplett<br/>         Conjunto del travesaño de suspensión delantera</p> | <p>21214-20</p> |
|--------------------|--|-----------------|

| п. № изв. Дата         | Номер детали | Применяемость     | Кол | RUS | Наименование                            | GB | Description                            | F | Désignation                           | D | Benennung                 | E | Denominación                                    |
|------------------------|--------------|-------------------|-----|-----|---|----|--|---|---------------------------------------|---|---------------------------|---|---|
| lt. Notif. N. Not.Data | Part N.      | Application       | QTY |     |   |    |  |   |                                       |   |                           |   |   |
| 1                      |              | 21214-2901016-00  |     | 1   | Поперечина передней подвески в сборе    |    | Front suspension cross-member assembly |   | Traverse de suspension avant complète |   | Querträger komplet        |   | Travesaño de suspensión delantera en conjunto   |
| 2                      |              | +00001-0061015-11 |     | 4   | Гайка M12x1,25                          |    | Nut M12x1.25                           |   | Ecrou M12x1,25                        |   | Mutter M12x1,25           |   | Tuerca M12x1,25                                 |
| 3                      |              | +21010-2904225-00 |     | 50* | Шайба регулировочная 0,5 мм             |    | Adjuster shim 0.5 mm                   |   | Rondelle de calage 0,5 mm             |   | Einstellscheibe 0,5 mm    |   | Arandela de regulación 0,5 mm                   |
| 4                      |              | +21010-2904228-00 |     | 4   | Шайба регулировочная 3 мм               |    | Adjuster shim 3 mm                     |   | Rondelle de calage 3 mm               |   | Einstellscheibe 3 mm      |   | Arandela de regulación 3 mm                     |
| 5                      |              | +00001-0061427-21 |     | 4   | Болт M12x1,25x70                        |    | Bolt M12x1.25x70                       |   | Boulon M12x1,25x70                    |   | Schraube M12x1,25x70      |   | Tornillo M12x1,25x70                            |
| 6                      |              | +21214-2904124-00 |     | 2   | Гайка M18x1,5                           |    | Thin nut M8x1,5                        |   | Ecrou bas M8x1,5                      |   | Flachmutter M8x1,5        |   | Tuerca M8x1,5 baja                              |
| 7                      |              | +21214-2904045-00 |     | 4   | Шайба упорная                           |    | Thrust washer                          |   | Rondelle de butée                     |   | Anschlagscheibe           |   | Arandelatope                                    |
| 8                      |              | +21214-2904035-00 |     | 8*  | Шайба упорная                           |    | Thrust washer                          |   | Rondelle de butée                     |   | Anschlagscheibe           |   | Arandelatope                                    |
| 9                      |              | +21214-2904036-00 |     | 16* | Шайба упорная                           |    | Thrust washer                          |   | Rondelle de butée                     |   | Anschlagscheibe           |   | Arandelatope                                    |
| 10                     |              | +21214-2904032-00 |     | 2   | Ось нижнего рычага                      |    | Lower arm shaft                        |   | Axe de bras inférieur                 |   | Lenkerlachseunten         |   | Eje del brazo inferior                          |
| 11                     |              | +21214-2901020-00 |     | 1   | Рычаги передней подвески правые в сборе |    | RH front suspension arms assy          |   | Bras D de suspension avant assemblés  |   | Vorderachslenker komplett |   | Brazos de suspensión delantera der..en conjunto |
| 11                     |              | +21214-2901021-00 |     | 1   | Рычаги передней подвески левые в сборе  |    | LH front suspension arms assy          |   | Bras G de suspension avant assemblés  |   | Vorderachslenker komplett |   | Brazos de suspensión delantera izq.en conjunto  |
| 12                     |              | +00001-0005170-70 |     | 4   | Шайба 12 пружинная                      |    | Spring washer 12                       |   | Rondelle élastique 12                 |   | Federscheibe 12           |   | Arandela 12 elástica                            |



|                    |  |                                      |
|--------------------|--|--------------------------------------|
| <p><b>D210</b></p> | <p>Элементы передней подвески<br/>         Front suspension components<br/>         Éléments de suspension avant<br/>         Hauptteile der Vorderradaufhängung<br/>         Elementos de la suspensión delantera</p> | <p>21214-20<br/>         2131-41</p> |
|--------------------|--|--------------------------------------|

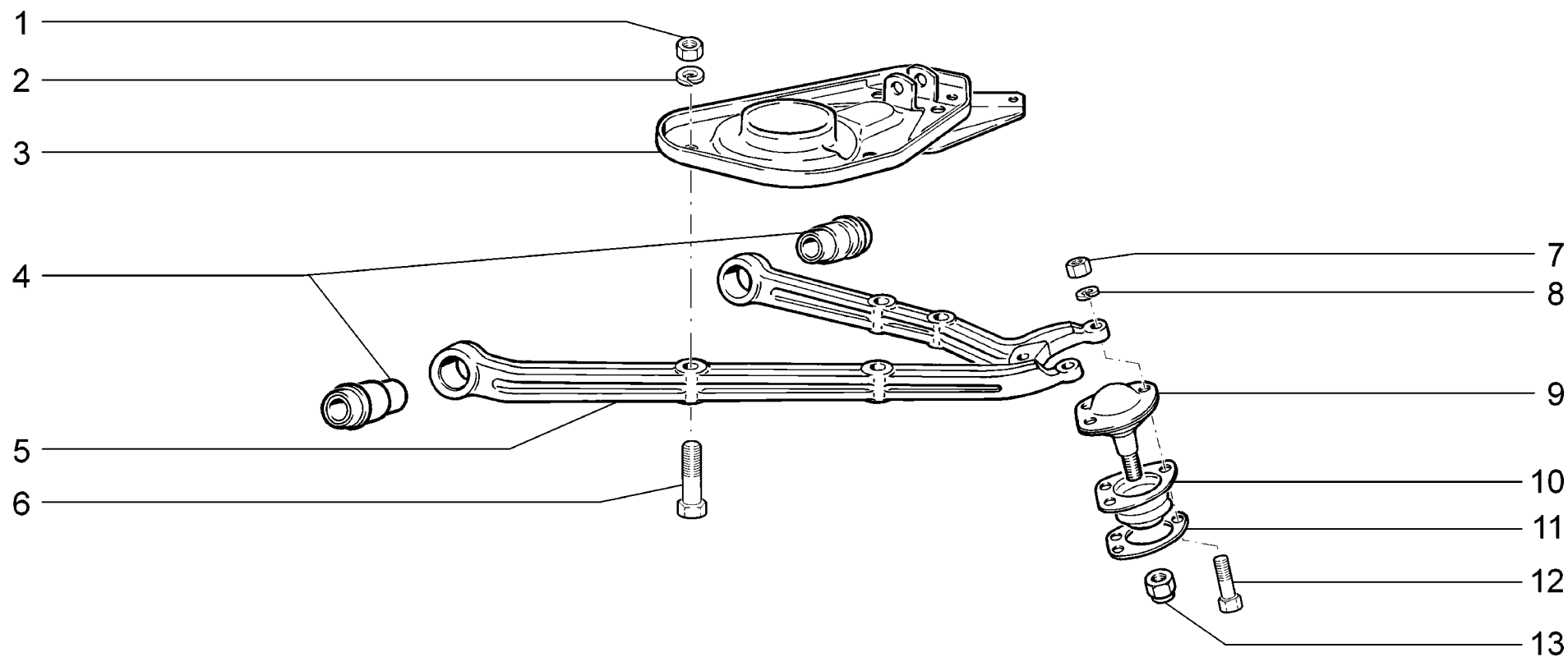
| п.<br>It. | № изв.<br>Notif. N. | Дата<br>Not.Data | Номер детали<br>Part N. | Применяемость<br>Application | Кол<br>QTY | <b>(RUS)</b> Наименование     | <b>(GB)</b> Description | <b>(F)</b> Désignation                 | <b>(D)</b> Benennung | <b>(E)</b> Denominación        |
|-----------|---------------------|------------------|-------------------------|------------------------------|------------|-------------------------------|-------------------------|--|----------------------|--------------------------------|
| 1         |                     |                  | +00001-0005170-70       |                              | 10         | Шайба 12 пружинная            | Spring washer 12        | Rondelle élastique 12                  | Federscheibe 12      | Arandela 12 elástica           |
| 2         |                     |                  | +00001-0061015-11       |                              | 8          | Гайка М12х1,25                | NutM12x1.25             | EcrouM12x1,25                          | MutterM12x1,25       | TuercaM12x1,25                 |
| 3         |                     |                  | +00001-0007914-11       |                              | 4          | Гайка М16х1,5 низкая          | Thin nutM16x1.5         | Ecrou bas M16x1,5                      | FlachmutterM16x1,5   | Tuerca M16x1,5 baja            |
| 4         |                     |                  | +21210-2904274-00       |                              | 4          | Шайба                         | Washer                  | Rondelle                               | Scheibe              | Arandela                       |
| 5         |                     |                  | +21210-2904270-00       |                              | 2          | Растяжка                      | Tie rod                 | Tirant                                 | Zugstrebe            | Tirante del brazo inferior     |
| 6         |                     |                  | +00001-0055404-21       |                              | 2          | Болт М12х1,25х30              | BoltM12x1.25x30         | BoulonM12x1,25x30                      | SchraubeM12x1,25x30  | TornilloM12x1,25x30            |
| 7         |                     |                  | +21010-2904228-00       |                              | 8*         | Шайба регулировочная 3 мм     | Adjuster shim 3 mm      | Rondelle de calage 3 mm                | Einstellscheibe 3 mm | Arandela de regulación 3 mm    |
| 8         |                     |                  | +21010-2904222-00       |                              | 4          | Пластина регулировочная       | Adjuster plate          | Cale de réglage                        | Einstellplatte       | Placa de regulación            |
| 9         |                     |                  | +21210-2904248-00       |                              | 2          | Буфер хода отбоя              | Recoil buffer           | Butéeélastique                         | Dämpfergummi         | Tope de retroceso              |
| 9         |                     |                  | +21214-2904248-00       | (40,41)                      | 2          | Буфер хода отбоя              | Recoil buffer           | Butéeélastique                         | Dämpfergummi         | Tope de retroceso              |
| 10        |                     |                  | +21210-2904284-00       |                              | 4          | Болт                          | Bolt                    | Boulon                                 | Schraube             | Tornillo                       |
| 11        |                     |                  | +00001-0021647-11       |                              | 2          | Гайка М10х1,25                | NutM10x1.25             | EcrouM10x1,25                          | MutterM10x1,25       | TuercaM10x1,25                 |
| 12        |                     |                  | +00001-0005168-70       |                              | 2          | Шайба 10 пружинная            | Spring washer 10        | Rondelle élastique 10                  | Federscheibe 10      | Arandela 10 elástica           |
| 13        |                     |                  | +00001-0026386-01       |                              | 2          | Шайба 10                      | Washer 10               | Rondelle 10                            | Scheibe 10           | Arandela 10                    |
| 14        |                     |                  | +21210-2904242-00       |                              | 2          | Кронштейн                     | Bracket                 | Support                                | Träger               | Soporte                        |
| 15        |                     |                  | +21010-2904195-10       |                              | 2          | Прокладка пружины             | Spring gasket           | Joint de ressort                       | Federdichtung        | Junta de muelle                |
| 16        |                     |                  | +21210-2902724-00       |                              | 2          | Чашка опорная пружины верхняя | Coil spring seat, upper | Coupelle d'appui de ressort supérieure | Schaleoben           | Cazoleta del muelle superior   |
| 17        |                     |                  | +21210-2902712-00 ~     |                              | 2          | Пружина передней подвески     | Front coil spring       | Ressort de suspension avant            | Feder                | Muelle de suspensión delantera |
| 17        |                     |                  | +21210-2902712-01 ~     |                              | 2          | Пружина передней подвески     | Front coil spring       | Ressort de suspension avant            | Feder                | Muelle de suspensión delantera |
| 17        |                     |                  | +21214-2902712-00       | (40,41)                      | 2          | Пружина передней подвески     | Front coil spring       | Ressort de suspension avant            | Feder                | Muelle de suspensión delantera |
| 18        |                     |                  | +21210-2902722-00       |                              | 2          | Прокладка нижняя              | Gasket, lower           | Joint inférieur                        | Dichtungunten        | Junta inferior                 |



|                    |  |  |
|--------------------|--|--|
| <p><b>D220</b></p> | <p>Амортизаторы и стабилизатор поперечной устойчивости<br/>         Anti-roll bar<br/>         Barre stabilisatrice et amortisseurs<br/>         Stossdämpfer und Querstabilisator<br/>         Amortiguadores y barra estabilizadora trasversal</p> | <p>21214-20 (01)<br/>         2131-41 (02)</p> |
|--------------------|--|--|

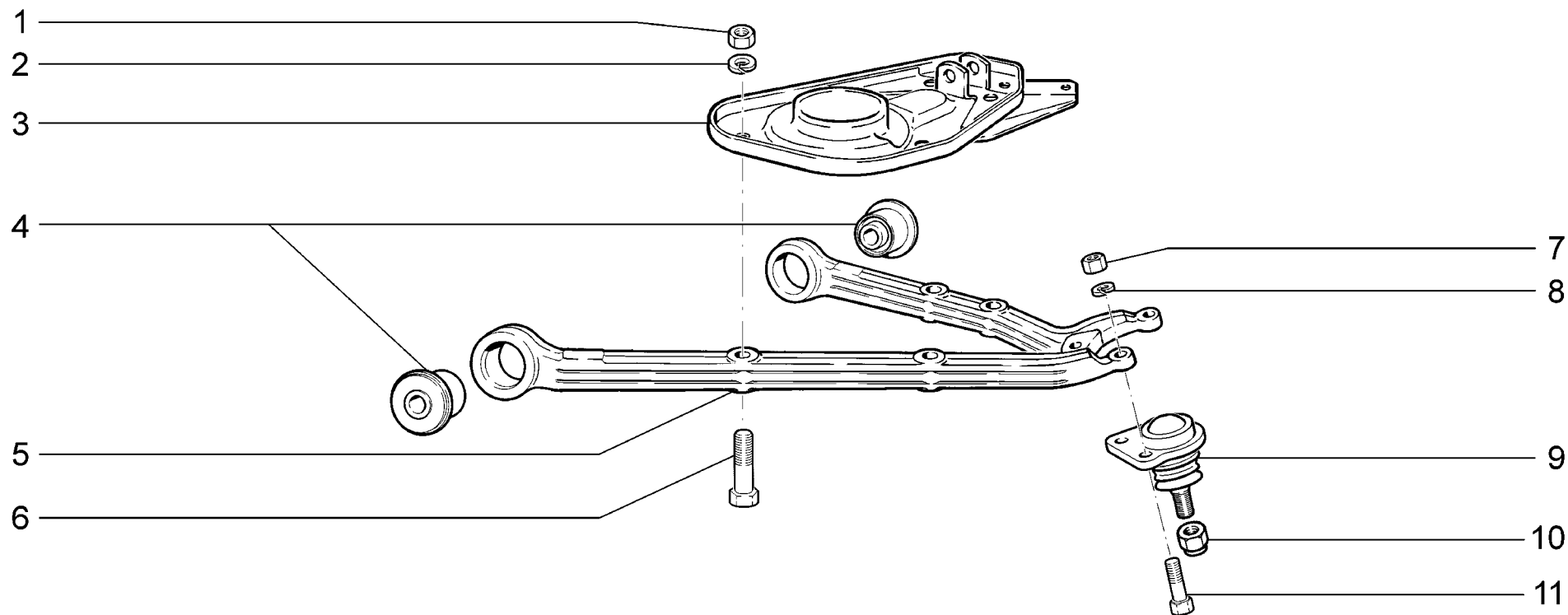


| п.<br>lt. | № изв.<br>Notif. N. | Дата<br>Not.Data | Номер детали<br>Part N. | Применяемость<br>Application | Кол<br>QTY | <b>RUS</b> Наименование | <b>GB</b> Description            | <b>F</b> Désignation                     | <b>D</b> Benennung    | <b>E</b> Denominación     |
|-----------|---------------------|------------------|-------------------------|------------------------------|------------|-------------------------|----------------------------------|--|-----------------------|---------------------------|
| 1         |                     |                  | +00001-0021647-11       |                              | 2          | Гайка М10х1,25          | NutM10x1.25                      | EcrouM10x1,25                            | Mutter M10x1,25       | TuercaM10x1,25            |
| 2         |                     |                  | +00001-0005168-70       |                              | 4          | Шайба 10 пружинная      | Spring washer 10                 | Rondelle élastique 10                    | Federscheibe 10       | Arandela 10elástica       |
| 3         |                     |                  | +21010-2905455-01       |                              | 2          | Шайба                   | Washer                           | Rondelle                                 | Scheibe               | Arandela                  |
| 4         |                     |                  | +21010-2905450-00       |                              | 4          | Подушка амортизатора    | Mounting rubber, shock absorber  | Bloc élastique de fixation d'amortisseur | Stoßdämpferlagerung   | Tope del amortiguador     |
| 5         |                     |                  | +21200-2905004-00 ~     | (02)                         | 2          | Амортизатор передний    | Shock absorber, front            | Amortisseur avant                        | Stoßdämpfer, vorne    | Amortiguador delantero    |
| 5         |                     |                  | +21210-2905004-04 ~     | (01)(02)                     | 2          | Амортизатор передний    | Shock absorber, front            | Amortisseur avant                        | Stoßdämpfer, vorne    | Amortiguador delantero    |
| 5         |                     |                  | +21214-2905004-00       | (40,41)                      | 2          | Амортизатор передний    | Shock absorber, front            | Amortisseur avant                        | Stoßdämpfer, vorne    | Amortiguador delantero    |
| 6         |                     |                  | +00001-0013438-30       |                              | 2          | Болт М10х1,25х50        | BoltM10x1.25x50                  | BoulonM10x1,25x50                        | SchraubeM10x1,25x50   | Tornillo M10x1,25x50      |
| 7         |                     |                  | +00001-0061008-21       |                              | 2          | Гайка М8                | Nut M8                           | Ecrou M8                                 | Mutter M8             | Tuerca M8                 |
| 8         |                     |                  | +00001-0005166-70       |                              | 10         | Шайба 8 пружинная       | Spring washer 8                  | Rondelle élastique 8                     | Federscheibe 8        | Arandela 8 elástica       |
| 9         |                     |                  | +00001-0060440-30       |                              | 2          | Болт М8х40              | BoltM8x40                        | BoulonM8x40                              | SchraubeM8x40         | Tornillo M8x40            |
| 10        |                     |                  | +00001-0021647-21       |                              | 2          | Гайка М10х1,25          | NutM10x1.25                      | EcrouM10x1,25                            | MutterM10x1,25        | TuercaM10x1,25            |
| 11        |                     |                  | +21210-2906010-00       | (01-31)                      | 1          | Стабилизатор в сборе    | Anti-roll bar assy               | Barre stabilisatrice complète            | Stabilisator komplett | Estabilizador en conjunto |
| 11        |                     |                  | +21214-2906010-01       |                              | 1          | Стабилизатор в сборе    | Anti-roll bar assy               | Barre stabilisatrice complète            | Stabilisator komplett | Estabilizador en conjunto |
| 12        |                     |                  | +21210-2906043-00       |                              | 2          | Кронштейн внутренний    | Inner bracket                    | Support intérieur                        | Innenlagerbock        | Soporte interior          |
| 13        |                     |                  | +21210-2906046-00       |                              | 2          | Подушка штанги          | Flexible mounting, anti-roll bar | Palier élastique de barre stabilisatrice | Stabilisator dämpfer  | Tope de la barra          |
| 14        |                     |                  | +21210-2906042-00       |                              | 2          | Кронштейн наружный      | Outer bracket                    | Support extérieur                        | Außenlagerbock        | Soporte exterior          |
| 15        |                     |                  | +00001-0061008-11       |                              | 8          | Гайка М8                | Nut M8                           | Ecrou M8                                 | Mutter M8             | Tuerca M8                 |
| 16        |                     |                  | +21210-2906052-00       |                              | 2          | Обойма подушки          | Retainer, flexible mounting      | Chape de palier élastique                | Dämpfergehäuse        | Collar del cojin          |
| 17        |                     |                  | +21210-2906040-00       |                              | 2          | Подушка штанги          | Flexible mounting, anti-roll bar | Palier élastique de barre stabilisatrice | Stabilisator dämpfer  | Tope de la barra          |



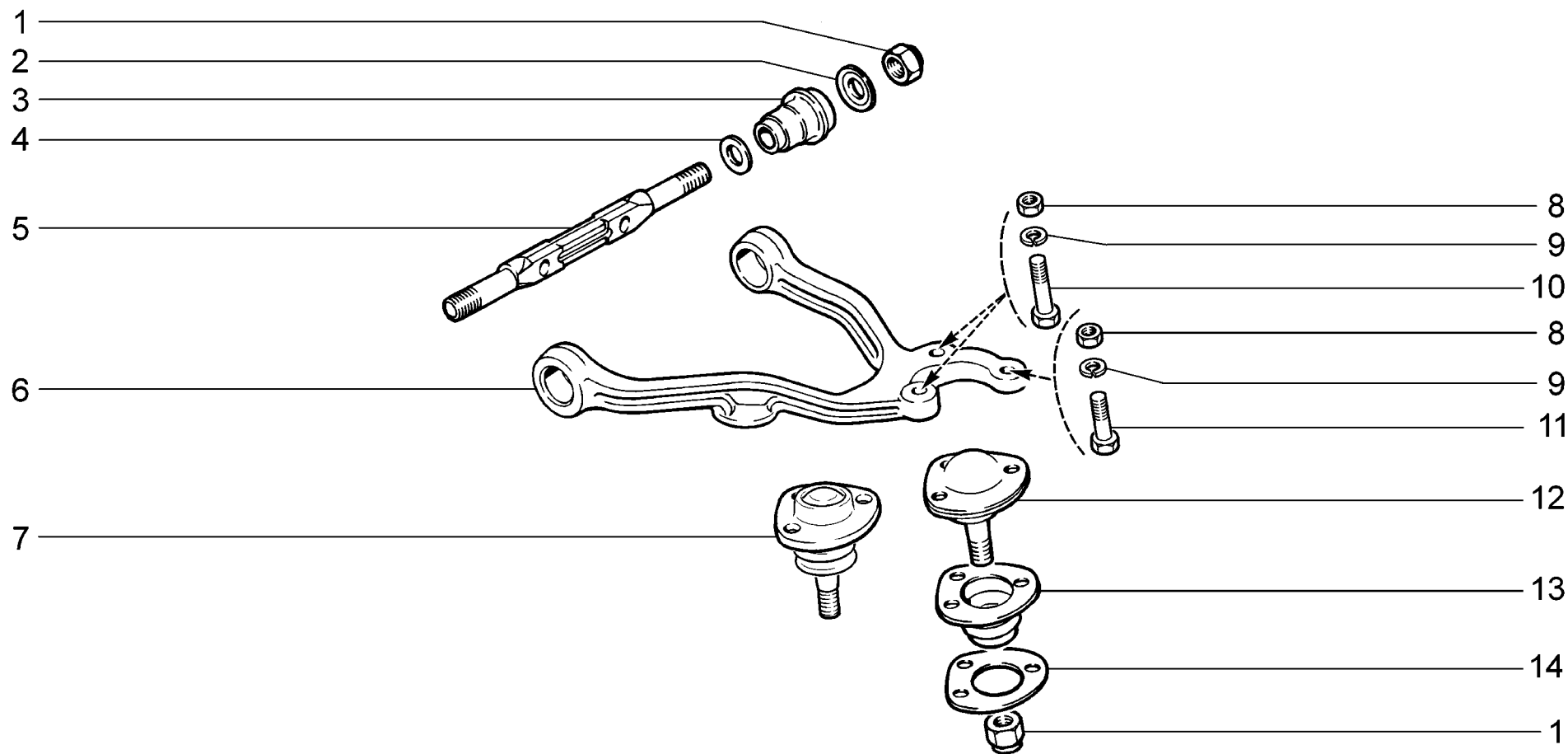
|                    |  |                             |
|--------------------|--|-----------------------------|
| <p><b>D230</b></p> | <p>Рычаги нижние<br/>Lower arms<br/>Bras inférieurs<br/>Untere Hebel<br/>Brazos inferiores</p> | <p>21214-20<br/>2131-41</p> |
|--------------------|--|-----------------------------|

| п.<br>lt. | № изв.<br>Notif. N. | Дата<br>Not.Data | Номер детали<br>Part N. | Применяемость<br>Application | Кол<br>QTY | <b>(RUS)</b> Наименование     | <b>(GB)</b> Description     | <b>(F)</b> Désignation           | <b>(D)</b> Benennung  | <b>(E)</b> Denominación  |
|-----------|---------------------|------------------|-------------------------|------------------------------|------------|-------------------------------|-----------------------------|----------------------------------|-----------------------|--------------------------|
| 1         |                     |                  | +00001-0021647-21       |                              | 8          | Гайка М10х1,25                | NutM10x1.25                 | EcrouM10x1,25                    | Mutter M10x1,25       | TuercaM10x1,25           |
| 2         |                     |                  | +00001-0005168-70       |                              | 8          | Шайба 10 пружинная            | Spring washer 10            | Rondelle élastique 10            | Federscheibe 10       | Arandela 10elástica      |
| 3         |                     |                  | +21230-2902734-00       |                              | 1          | Чашка пружины нижняя правая   | Coil spring seat, lower, RH | Coupelle de ressort inférieure D | Schale unten rechts   | Cazoleta izq. inferior   |
| 3         |                     |                  | +21230-2902735-00       |                              | 1          | Чашка пружины нижняя левая    | Coil spring seat, lower, LH | Coupelle de ressort inférieure G | Schale unten links    | Cazoleta izq. inferior   |
| 4         |                     |                  | +21210-2904040-00       |                              | 4          | Шарнир нижнего рычага         | Lower lever silentblock     | Silentbloc de bras inférieur     | Lenkergelenk          | Silentblock              |
| 5         |                     |                  | +21210-2904020-00       |                              | 1          | Рычаг нижний правый           | RH lower suspension arm     | Bras inférieur D                 | Achslenker, rechts    | Brazo inferior der.      |
| 5         |                     |                  | +21210-2904021-00       |                              | 1          | Рычаг нижний левый            | LH lower suspension arm     | Bras inférieur G                 | Achslenker, links     | Brazo inferior izq.      |
| 6         |                     |                  | +00001-0013438-30       |                              | 8          | Болт М10х1,25х50              | BoltM10x1.25x50             | BoulonM10x1,25x50                | SchraubeM10x1,25x50   | TornilloM10x1,25x50      |
| 7         |                     |                  | +00001-0061008-21       |                              | 4          | Гайка М8                      | Nut M8                      | Ecrou M8                         | Mutter M8             | Tuerca M8                |
| 8         |                     |                  | +00001-0005166-70       |                              | 4          | Шайба 8 пружинная             | Spring washer 8             | Rondelle élastique 8             | Federscheibe 8        | Arandela 8 elástica      |
| 9         |                     |                  | +21010-2904185-03 ~     |                              | 2          | Палец шаровой верхний         | Upper ballpin               | Rotule supérieure                | Kugelbolzen           | Rótula superior          |
| 9         |                     |                  | +21010-2904185-04 ~     |                              | 2          | Палец шаровой верхний         | Upper ballpin               | Rotule supérieure                | Kugelbolzen           | Rótula superior          |
| 10        |                     |                  | +21010-2904070-00       |                              | 2          | Чехол шарового пальца         | Boot, ballpin               | Protecteur de rotule             | Kugelbolzenmanschette | Funda del perno esférico |
| 11        |                     |                  | +21010-2904078-00       |                              | 2          | Пластина прижимная            | Retaining plate             | Plaque de serrage                | Druckblech            | Placa de apriete         |
| 12        |                     |                  | +21210-2904194-00       |                              | 4          | Болт                          | Bolt                        | Boulon                           | Schraube              | Tornillo                 |
| 13        |                     |                  | +00001-0025748-11       |                              | 2          | Гайка М14х1,5 самоконтрящаяся | Self-locking nut M14x1.5    | Ecrou autofreiné M14x1,5         | S.Mutter M14x1,5      | Tuerca M14x1,5           |



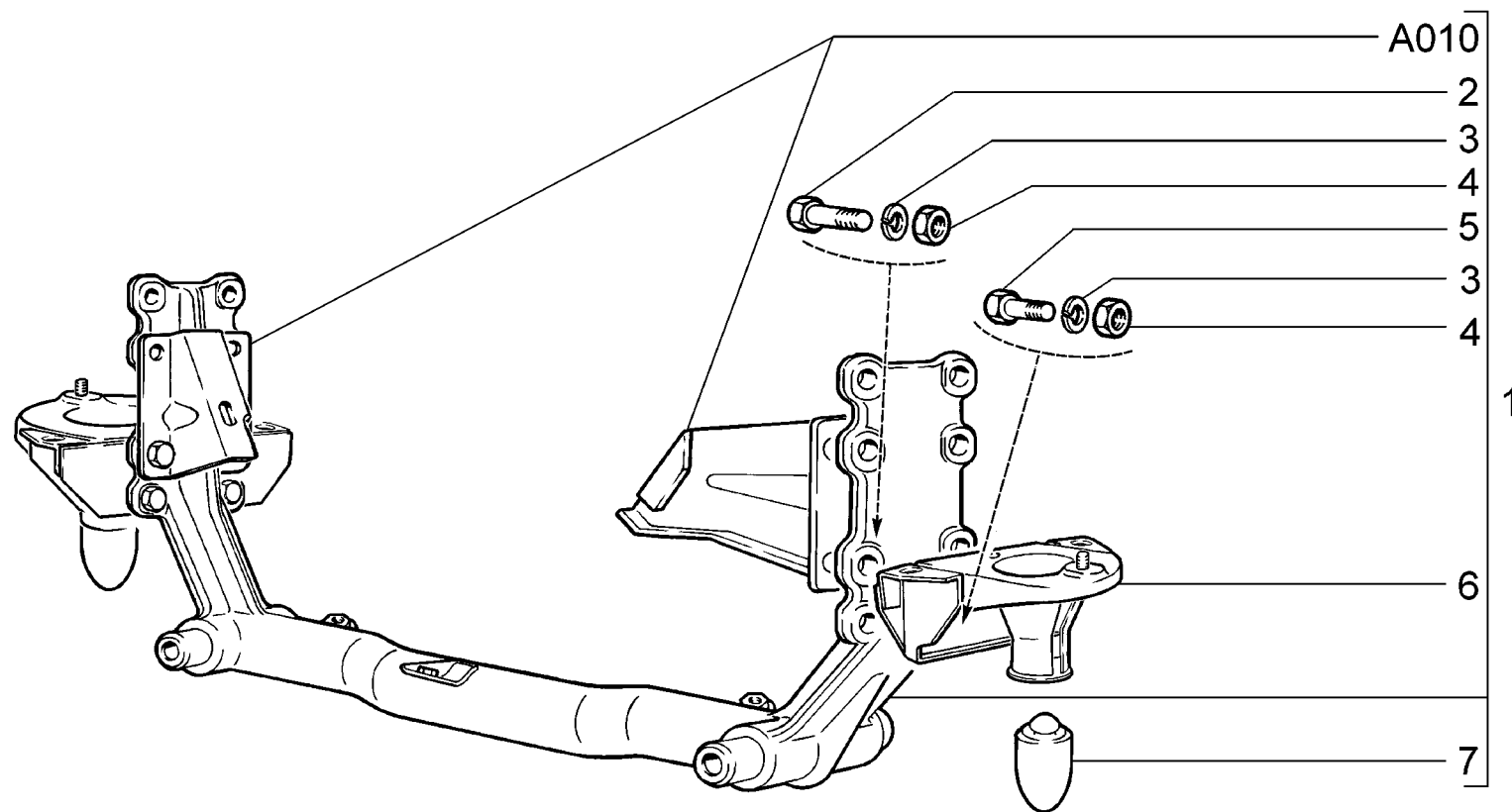
|                    |   |                 |
|--------------------|---|-----------------|
| <p><b>D231</b></p> | <p>(40,41)<br/>                 Рычаги нижние<br/>                 Lower arms<br/>                 Bras inférieurs<br/>                 Untere Hebel<br/>                 Brazos inferiores</p> | <p>21214-20</p> |
|--------------------|---|-----------------|

| п. № изв. Дата         | Номер детали | Применяемость       | Кол | RUS | Наименование                  | GB | Description                 | F | Désignation                      | D | Benennung           | E | Denominación           |
|------------------------|--------------|---------------------|-----|-----|-------------------------------|----|-----------------------------|---|----------------------------------|---|---------------------|---|------------------------|
| It. Notif. N. Not.Data | Part N.      | Application         | QTY |     |                               |    |                             |   |                                  |   |                     |   |                        |
| 1                      |              | +00001-0021647-21   | 8   |     | Гайка М10х1,25                |    | NutM10x1.25                 |   | EcrouM10x1,25                    |   | Mutter M10x1,25     |   | TuercaM10x1,25         |
| 2                      |              | +00001-0005168-70   | 8   |     | Шайба 10 пружинная            |    | Spring washer 10            |   | Rondelle élastique 10            |   | Federscheibe 10     |   | Arandela 10elástica    |
| 3                      |              | +21230-2902734-00   | 1   |     | Чашка пружины нижняя правая   |    | Coil spring seat, lower, RH |   | Coupelle de ressort inférieure D |   | Schale unten rechts |   | Cazoleta izq. inferior |
| 3                      |              | +21230-2902735-00   | 1   |     | Чашка пружины нижняя левая    |    | Coil spring seat, lower, LH |   | Coupelle de ressort inférieure G |   | Schale unten links  |   | Cazoleta izq. inferior |
| 4                      |              | +21214-2904040-00   | 4   |     | Шарнир нижнего рычага         |    | Lower lever silentblock     |   | Silentbloc de bras inférieur     |   | Lenkergelenk        |   | Silentblock            |
| 5                      |              | +21214-2904020-00   | 1   |     | Рычаг нижний правый           |    | RH lower suspension arm     |   | Bras inférieur D                 |   | Achslenker, rechts  |   | Brazo inferior der.    |
| 5                      |              | +21214-2904021-00   | 1   |     | Рычаг нижний левый            |    | LH lower suspension arm     |   | Bras inférieur G                 |   | Achslenker, links   |   | Brazo inferior izq.    |
| 6                      |              | +00001-0013438-30   | 8   |     | Болт М10х1,25х50              |    | BoltM10x1.25x50             |   | BoulonM10x1,25x50                |   | SchraubeM10x1,25x50 |   | TornilloM10x1,25x50    |
| 7                      |              | +00001-0061008-21   | 4   |     | Гайка М8                      |    | Nut M8                      |   | Ecrou M8                         |   | Mutter M8           |   | Tuerca M8              |
| 8                      |              | +00001-0005166-70   | 4   |     | Шайба 8 пружинная             |    | Spring washer 8             |   | Rondelle élastique 8             |   | Federscheibe 8      |   | Arandela 8 elástica    |
| 9                      |              | +21230-2904192-00 ~ | 2   |     | Палец шаровой в сборе         |    | Ballpin assy                |   | Rotule complète                  |   | Kugelbolzenkomplett |   | Rótula en conjunto     |
| 9                      |              | +21230-2904192-03 ~ | 2   |     | Палец шаровой в сборе         |    | Ballpin assy                |   | Rotule complète                  |   | Kugelbolzenkomplett |   | Rótula en conjunto     |
| 10                     |              | +00001-0025748-11   | 2   |     | Гайка М14х1,5 самоконтрящаяся |    | Self-locking nut M14x1.5    |   | Ecrou autofreiné M14x1,5         |   | S.Mutter M14x1,5    |   | Tuerca M14x1,5         |
| 11                     |              | +21210-2904194-00   | 4   |     | Болт                          |    | Bolt                        |   | Boulon                           |   | Schraube            |   | Tornillo               |



|                    |  |                                       |
|--------------------|--|---------------------------------------|
| <p><b>D240</b></p> | <p>Рычаги верхние<br/>Upper arms<br/>Bras supérieurs<br/>Obere Hebel<br/>Brazos superiores</p> | <p>21214-20 (01)<br/>2131-41 (02)</p> |
|--------------------|--|---------------------------------------|

| п.<br>It. | № изв.<br>Notif. N. | Дата<br>Not.Data | Номер детали<br>Part N. | Применяемость<br>Application | Кол<br>QTY | <b>RUS</b> Наименование          | <b>GB</b> Description    | <b>F</b> Désignation         | <b>D</b> Benennung      | <b>E</b> Denominación      |
|-----------|---------------------|------------------|-------------------------|------------------------------|------------|----------------------------------|--------------------------|------------------------------|-------------------------|----------------------------|
| 1         |                     |                  | +00001-0025748-11       |                              | 6          | Гайка М14х1,5<br>самоконтрящаяся | Self-locking nut M14x1.5 | Ecrou autofreiné M14x1,5     | S.Mutter M14x1,5        | Tuerca M14x1,5             |
| 2         |                     |                  | +21010-2904045-00       |                              | 4          | Шайба упорная                    | Thrust washer            | Rondelle debutée             | Anschlagscheibe         | Arandelatope               |
| 3         |                     |                  | +21010-2904040-00       |                              | 4          | Шарнир нижнего рычага            | Lower lever silentblock  | Silentbloc de bras inférieur | Lenkergelenk            | Silentblock                |
| 4         |                     |                  | +21010-2904035-00       |                              | 4          | Шайба упорная                    | Thrust washer            | Rondelle debutée             | Anschlagscheibe         | Arandelatope               |
| 5         |                     |                  | +21210-2904112-00       |                              | 2          | Ось верхнего рычага              | Upper control arm shaft  | Axe de bras supérieur        | Lenkerachse             | Eje de la palanca superior |
| 6         |                     |                  | +21210-2904100-00       |                              | 1          | Рычаг верхний правый             | RH upper suspension arm  | Bras supérieur D             | Achslenker, oben rechts | Brazo superior der.        |
| 6         |                     |                  | +21210-2904101-00       |                              | 1          | Рычаг верхний левый              | LH upper suspension arm  | Bras supérieur G             | Achslenker, oben links  | Brazo superior izq.        |
| 7         |                     |                  | +21214-2904192-00       | (40,41)                      | 2          | Палец шаровой в сборе            | Ballpin assy             | Rotule complète              | Kugelbolzenkomplett     | Rótula en conjunto         |
| 8         |                     |                  | +00001-0061008-21       |                              | 6          | Гайка М8                         | Nut M8                   | Ecrou M8                     | Mutter M8               | Tuerca M8                  |
| 9         |                     |                  | +00001-0005166-70       |                              | 6          | Шайба 8 пружинная                | Spring washer 8          | Rondelle élastique 8         | Federscheibe 8          | Arandela 8 elástica        |
| 10        |                     |                  | +00001-0060440-30       |                              | 4          | Болт М8х40                       | Bolt M8x40               | Boulon M8x40                 | Schraube M8x40          | Tornillo M8x40             |
| 11        |                     |                  | +21210-2904194-00       |                              | 2          | Болт                             | Bolt                     | Boulon                       | Schraube                | Tornillo                   |
| 12        |                     |                  | +21010-2904185-03 ~     | (01-30<br>,31,130,151)(02)   | 2          | Палец шаровой верхний            | Upper ballpin            | Rotule supérieure            | Kugelbolzen             | Rótula superior            |
| 12        |                     |                  | +21010-2904185-04 ~     | (01-30<br>,31,130,151)(02)   | 2          | Палец шаровой верхний            | Upper ballpin            | Rotule supérieure            | Kugelbolzen             | Rótula superior            |
| 13        |                     |                  | +21010-2904070-00       | (01-30<br>,31,130,151)(02)   | 2          | Чехол шарового пальца            | Boot, ballpin            | Protecteur de rotule         | Kugelbolzenmanschette   | Funda del perno esférico   |
| 14        |                     |                  | +21010-2904078-00       | (01-30<br>,31,130,151)(02)   | 2          | Пластина прижимная               | Retaining plate          | Plaque de serrage            | Druckblech              | Placa de apriete           |



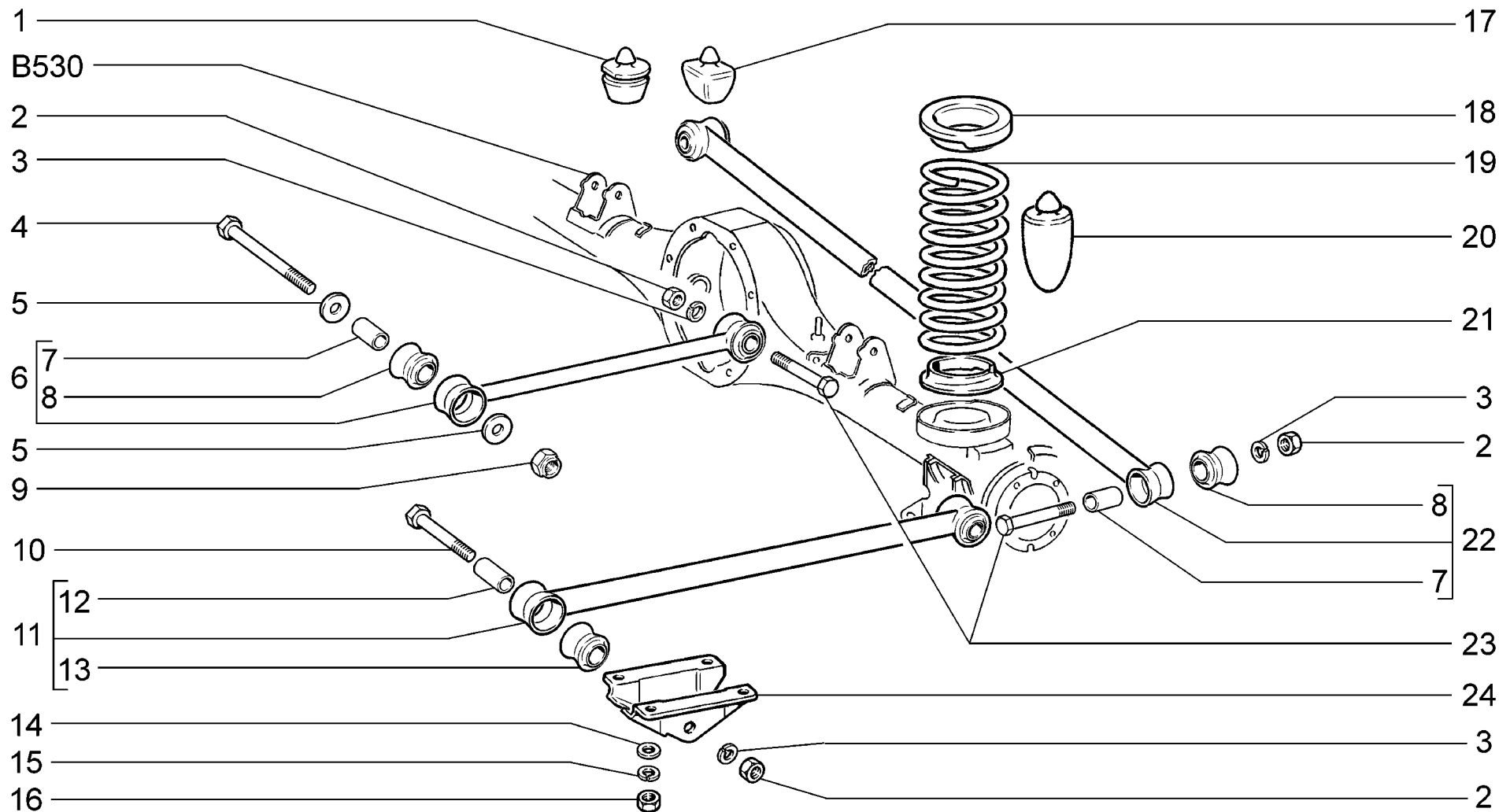
**D250**

Поперечина передней подвески  
 Front suspension cross-member  
 Traverse de suspension avant  
 Querträger der Vorderradaufhängung  
 Travesaño de suspensión delantera

21214-20  
 2131-41



| п.<br>It. | № изв.<br>Notif. N. | Дата<br>Not.Data | Номер детали<br>Part N. | Применяемость<br>Application | Кол<br>QTY | <b>(RUS)</b> Наименование    | <b>(GB)</b> Description       | <b>(F)</b> Désignation                | <b>(D)</b> Benennung | <b>(E)</b> Denominación           |
|-----------|---------------------|------------------|-------------------------|------------------------------|------------|------------------------------|-------------------------------|---------------------------------------|----------------------|-----------------------------------|
| 1         |                     |                  | + 21210-2904200-10      |                              | 1          | Поперечина передней подвески | Front suspension cross-member | Traverse de suspension avant          | Querträger           | Travesaño de suspensión delantera |
| 1         |                     |                  | + 21214-2904200-00      | (40,41)                      | 1          | Поперечина передней подвески | Front suspension cross-member | Traverse de suspension avant          | Querträger           | Travesaño de suspensión delantera |
| 2         |                     |                  | + 00001-0012347-21      |                              | 4          | Болт М10х1,25х45             | BoltM10x1.25x45               | BoulonM10x1,25x45                     | SchraubeM10x1,25x45  | TornilloM10x1,25x45               |
| 3         |                     |                  | + 00001-0005168-70      |                              | 8          | Шайба 10 пружинная           | Spring washer 10              | Rondelle élastique 10                 | Federscheibe 10      | Arandela 10elástica               |
| 4         |                     |                  | + 00001-0021647-21      |                              | 8          | Гайка М10х1,25               | NutM10x1.25                   | EcrouM10x1,25                         | MutterM10x1,25       | TuercaM10x1,25                    |
| 5         |                     |                  | + 00001-0013070-21      |                              | 4          | Болт М10х1,25х40             | BoltM10x1.25x40               | BoulonM10x1,25x40                     | SchraubeM10x1,25x40  | TornilloM10x1,25x40               |
| 6         |                     |                  | + 21210-2904232-10      |                              | 2          | Опора пружины                | Coil spring mounting rubber   | Appui de ressort                      | Federlagerung        | Apoyo de muelle                   |
| 7         |                     |                  | + 21010-2912622-00      |                              | 2          | Буфер задней подвески        | Rear suspension buffer        | Butée élastique de suspension arrière | Dämpfergummi         | Tope de suspensión trasera        |
| 7         |                     |                  | + 21210-2904248-00      | (40,41)                      | 2          | Буфер хода отбоя             | Recoil buffer                 | Butéeélastique                        | Dämpfergummi         | Tope de retroceso                 |

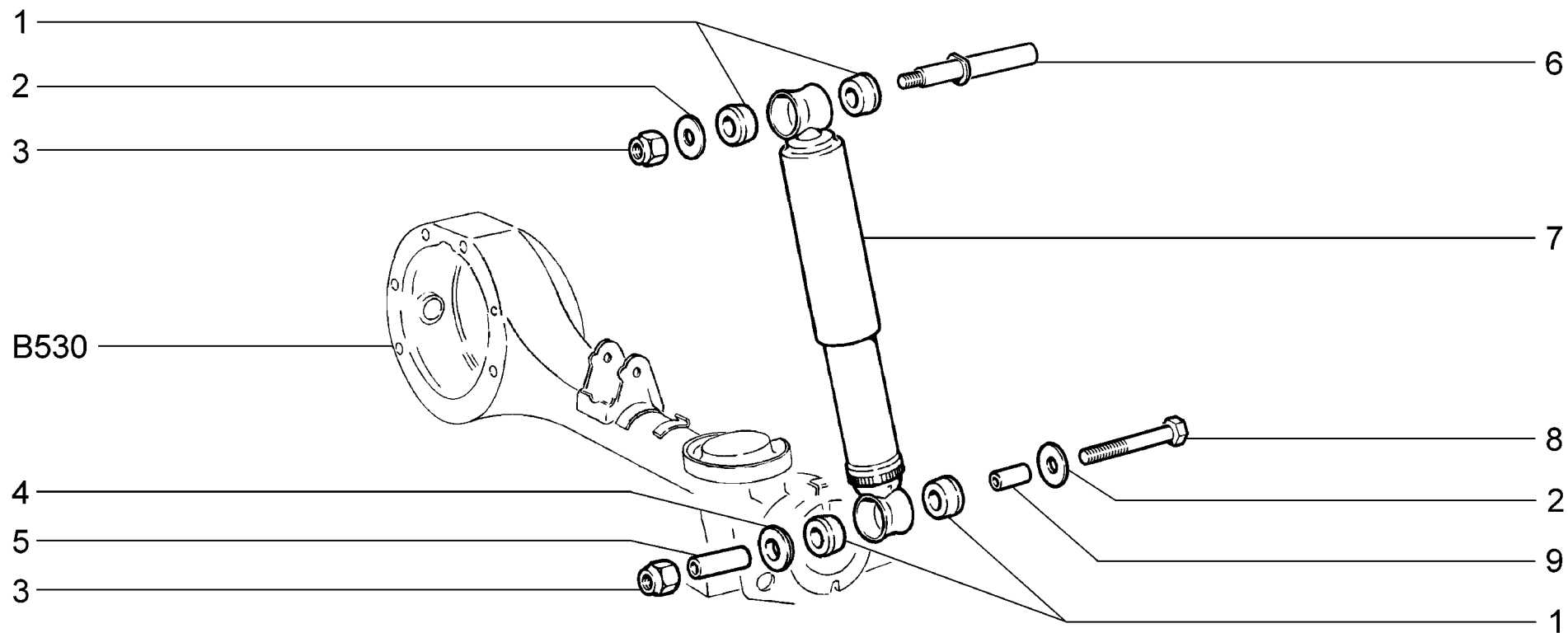


|             |   |               |
|-------------|---|---------------|
| <b>D300</b> | Подвеска задняя<br>Rear suspension<br>Suspension arrière<br>Hinterradaufhängung<br>Suspensión trasera | 21214-20 (01) |
|             |   | 2131-41 (02)  |

| п.<br>It. | № изв.<br>Notif. N. | Дата<br>Not.Data | Номер детали<br>Part N. | Применяемость<br>Application | Кол<br>QTY | <b>(RUS)</b> Наименование      | <b>(GB)</b> Description     | <b>(F)</b> Désignation                | <b>(D)</b> Benennung | <b>(E)</b> Denominación         |
|-----------|---------------------|------------------|-------------------------|------------------------------|------------|--------------------------------|-----------------------------|---------------------------------------|----------------------|---------------------------------|
| 1         |                     |                  | + 21214-2912624-00      | (40,41)                      | 1          | Буфер дополнительный           | Buffer, supplementary       | Butée élastique additionnelle         | Zusatzdämpfergummi   | Tope adicional                  |
| 2         |                     |                  | + 00001-0061015-11      |                              | 8          | Гайка М12х1,25                 | NutM12x1.25                 | EcrouM12x1,25                         | Mutter M12x1,25      | TuercaM12x1,25                  |
| 3         |                     |                  | + 00001-0005170-70      |                              | 8          | Шайба 12 пружинная             | Spring washer 12            | Rondelle élastique 12                 | Federscheibe 12      | Arandela 12 elástica            |
| 4         |                     |                  | + 00001-0055422-21      |                              | 2          | Болт М12х1,25х160              | BoltM12x1.25x160            | BoulonM12x1,25x160                    | SchraubeM12x1,25x160 | Tornillo M12x1,25x160           |
| 5         |                     |                  | + 00002-0491283-10      |                              | 4          | Шайба 12                       | Washer 12                   | Rondelle 12                           | Scheibe12            | Arandela12                      |
| 6         |                     |                  | + 21010-2919013-01      |                              | 2          | Штанга продольная верхняя      | Longitudinal bar, upper     | Barre longitudinale supérieure        | Längslenkeroben      | Barra longitudinal              |
| 7         |                     |                  | + 21010-2919105-10      |                              | 6          | Втулка распорная               | Spacer sleeve               | Douille entretoise                    | Abstandshülse        | Casquillo distanciador          |
| 8         |                     |                  | + 21010-2919108-10      |                              | 6          | Втулка верхней штанги          | Bush, upper bar             | Silentbloc de barre supérieure        | Buchse               | Casquillo                       |
| 9         |                     |                  | + 00001-0061050-11      |                              | 2          | Гайка М12х1,25 самоконтрящаяся | Self-locking nut M12x1.25   | Ecrou autofreiné M12x1,25             | S.Mutter M12x1,25    | Tuerca M12x1,25 autoblocante    |
| 10        |                     |                  | + 00001-0055414-21      |                              | 4          | Болт М12х1,25х80               | BoltM12x1.25x80             | BoulonM12x1,25x80                     | SchraubeM12x1,25x80  | Tornillo M12x1,25x80            |
| 11        |                     |                  | + 21213-2919010-00 ~    |                              | 2          | Штанга продольная нижняя       | Longitudinal bar, lower     | Barre longitudinale inférieure        | Längslenkerunten     | Barra longitudinal              |
| 11        |                     |                  | + 21213-2919010-01 ~    |                              | 2          | Штанга продольная нижняя       | Longitudinal bar, lower     | Barre longitudinale inférieure        | Längslenkerunten     | Barra longitudinal              |
| 12        |                     |                  | + 21010-2919030-10      |                              | 4          | Втулка распорная               | Spacer sleeve               | Douille entretoise                    | Abstandshülse        | Casquillo distanciador          |
| 13        |                     |                  | + 21010-2919042-10      |                              | 4          | Втулка нижней штанги           | Bush, longitudinal bar      | Silentbloc de barre inférieure        | Längsstangenbuchse   | Casquillo del vástago inferior  |
| 14        |                     |                  | + 00001-0026297-01      | (01-30,31,130,151)(02)       | 8          | Шайба 10                       | Washer 10                   | Rondelle 10                           | Scheibe 10           | Arandela 10                     |
| 15        |                     |                  | + 00001-0005168-70      | (01-30,31,130,151)(02)       | 8          | Шайба 10 пружинная             | Spring washer 10            | Rondelle élastique 10                 | Federscheibe 10      | Arandela 10 elástica            |
| 16        |                     |                  | + 00001-0021647-11      | (01-30,31,130,151)(02)       | 8          | Гайка М10х1,25                 | NutM10x1.25                 | EcrouM10x1,25                         | Mutter M10x1,25      | TuercaM10x1,25                  |
| 17        |                     |                  | + 21010-2912624-01      | (01-30,31,130,151)(02)       | 1          | Буфер дополнительный           | Buffer, supplementary       | Butée élastique additionnelle         | Zusatzdämpfergummi   | Tope adicional                  |
| 18        |                     |                  | + 21010-2912652-10      |                              | 2          | Прокладка верхняя              | Gasket, upper               | Joint supérieur                       | Obere Dichtung       | Junta superior                  |
| 19        |                     |                  | + 21210-2912712-00 ~    | (01)(02)                     | 2          | Пружина задней подвески        | Rear suspension coil spring | Ressort de suspension arrière         | Feder                | Muelle de la suspensión trasera |
| 19        |                     |                  | + 21210-2912712-01 ~    | (01)                         | 2          | Пружина задней подвески        | Rear suspension coil spring | Ressort de suspension arrière         | Feder                | Muelle de la suspensión trasera |
| 20        |                     |                  | + 21010-2912622-00      |                              | 2          | Буфер задней подвески          | Rear suspension buffer      | Butée élastique de suspension arrière | Dämpfergummi         | Tope de suspensión trasera      |
| 21        |                     |                  | + 21010-2912650-00      |                              | 2          | Прокладка нижняя               | Gasket, lower               | Joint inférieur                       | Untere Dichtung      | Junta inferior                  |
| 22        |                     |                  | + 21070-2919110-00 ~    |                              | 1          | Штанга поперечная              | Transverse bar              | Barre transversale                    | Panhardstab          | Barra transversal               |
| 22        |                     |                  | + 21070-2919110-01 ~    |                              | 1          | Штанга поперечная              | Transverse bar              | Barre transversale                    | Panhardstab          | Barra transversal               |
| 23        |                     |                  | + 00001-0055412-21      |                              | 4          | Болт М12х1,25х70               | BoltM12x1.25x70             | BoulonM12x1,25x70                     | SchraubeM12x1,25x70  | Tornillo M12x1,25x70            |
| 24        |                     |                  | + 21010-2919088-00      | (01-30,31,130,151)(02)       | 2          | Кронштейн продольной штанги    | Bracket, longitudinal bar   | Support de barre longitudinale        | Längsstangenträger   | Soporte de varilla longitudinal |

21210-2912712-00 x 2 ~ 21210-2912712-01 x 2

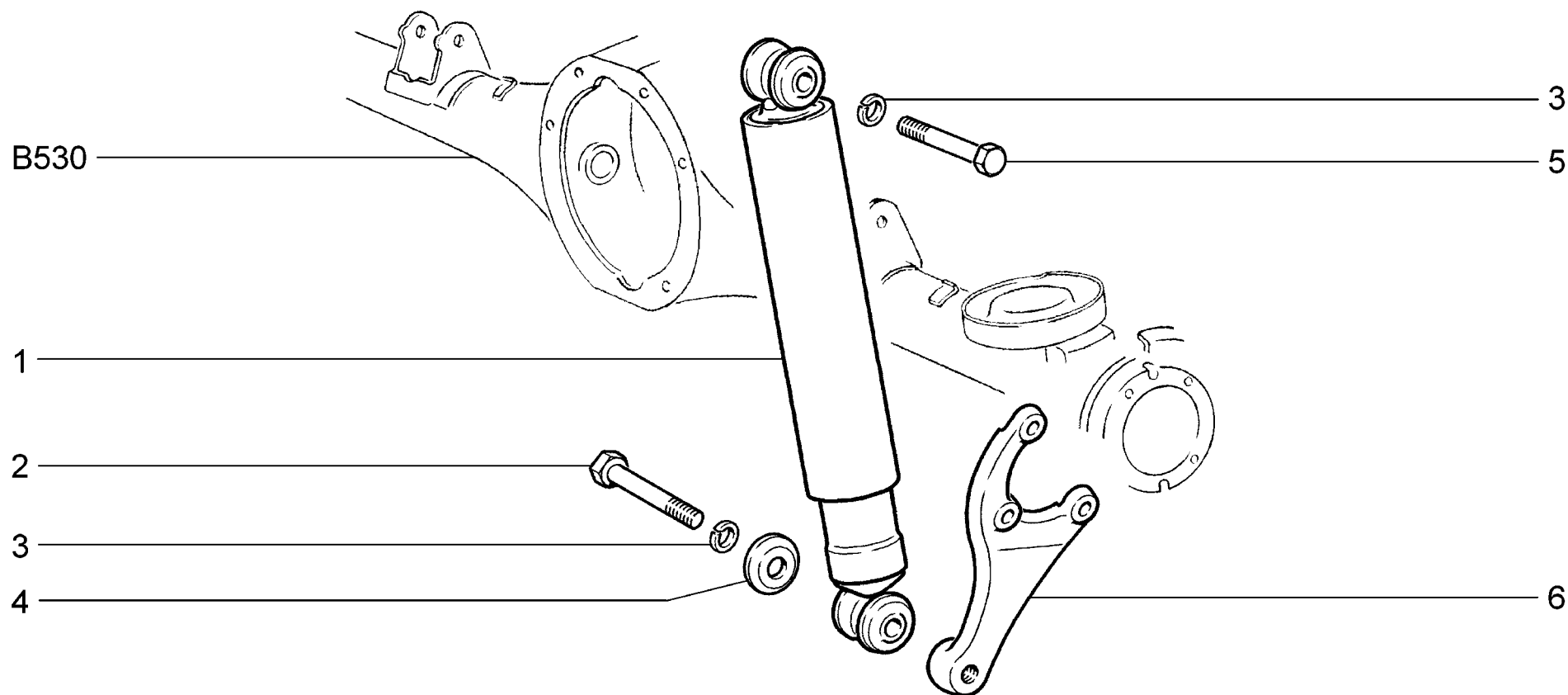
**D300**



|                    |  |  |
|--------------------|--|--|
| <p><b>D310</b></p> | <p><b>Амортизатор задней подвески</b><br/> <b>Rear suspension shock absorber</b><br/> <b>Amortisseur de suspension arrière</b><br/> <b>Hinterachsstoßfänger</b><br/> <b>Amortiguador de Suspensión trasera</b></p> | <p>21214-20 (01)<br/>                 2131-41 (02)</p> |
|--------------------|--|--|

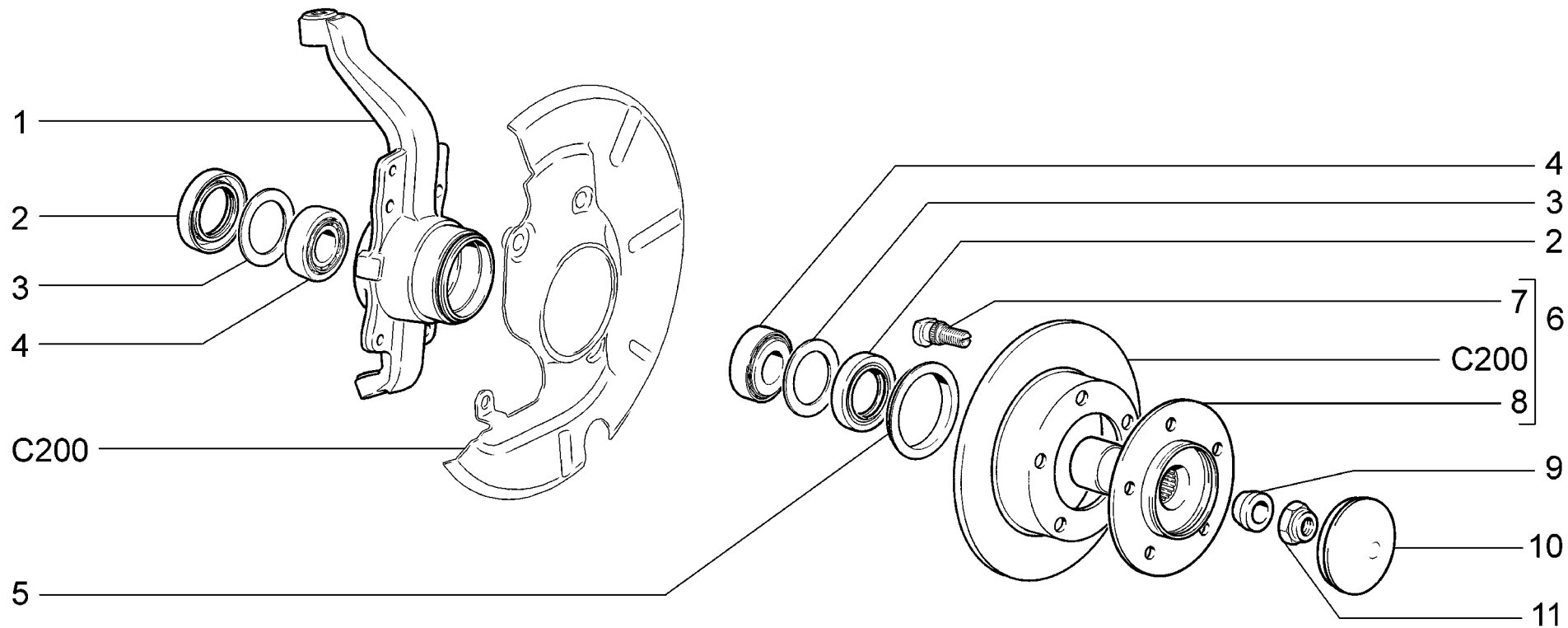
| п.<br>It. | № изв.<br>Notif. N. | Дата<br>Not.Data | Номер детали<br>Part N. | Применяемость<br>Application | Кол<br>QTY | <b>(RUS)</b> Наименование      | <b>(GB)</b> Description        | <b>(F)</b> Désignation                   | <b>(D)</b> Benennung           | <b>(E)</b> Denominación            |
|-----------|---------------------|------------------|-------------------------|------------------------------|------------|--------------------------------|--------------------------------|--|--------------------------------|------------------------------------|
| 1         |                     |                  | + 21010-2906231-00      |                              | 8          | Подушка амортизатора           | Shock absorber mounting rubber | Bloc élastique de fixation d'amortisseur | Stoßdämpferlagerung            | Tope del amortiguador              |
| 2         |                     |                  | + 21010-2915544-01      |                              | 4          | Шайба                          | Washer                         | Rondelle                                 | Scheibe                        | Arandela                           |
| 3         |                     |                  | + 00001-0061050-11      |                              | 4          | Гайка М12х1,25 самоконтрящаяся | Self-locking nut M12x1.25      | Ecrou autofreiné M12x1,25                | S.Mutter M12x1,25              | Tuerca M12x1,25 autoblocante       |
| 4         |                     |                  | + 21210-2915547-00      |                              | 2          | Шайба дистанционная            | Distance washer                | Rondelle entretoise                      | Distanzhülse                   | Arandela distancial                |
| 5         |                     |                  | + 21010-2915550-00      |                              | 2          | Втулка дистанционная           | Distance washer                | Douille entretoise                       | Distanzhülse                   | Casquillo distanciator             |
| 6         |                     |                  | + 21210-2915556-00      |                              | 2          | Палец крепления амортизатора   | Securing pin, shock absorber   | Doigt de fixation d'amortisseur          | Befestigungsbolzen Stoßdämpfer | Perno de fijación del amortiguador |
| 7         |                     |                  | + 21200-2915006-00 ~    | (02)                         | 2          | Амортизатор задней подвески    | Rear suspension shock absorber | Amortisseur arrière                      | Stoßdämpfer, hinten            | Amortiguador de suspensión trasera |
| 7         |                     |                  | + 21210-2915006-04 ~    | (01)(02)                     | 2          | Амортизатор задней подвески    | Rear suspension shock absorber | Amortisseur arrière                      | Stoßdämpfer, hinten            | Amortiguador de suspensión trasera |
| 8         |                     |                  | + 00001-0055421-21      |                              | 2          | Болт М12х1,25х150              | Bolt M12x1.25x150              | Boulon M12x1,25x150                      | Schraube M12x1,25x150          | Tornillo M12x1,25x150              |
| 9         |                     |                  | + 21010-2915546-00      |                              | 2          | Втулка распорная               | Spacer sleeve                  | Douille entretoise                       | Abstandshülse                  | Casquillo espaciador               |

21210-2915006-04 x 2 ~ 21200-2915006-00 x 2



|                    |   |                 |
|--------------------|---|-----------------|
| <p><b>D311</b></p> | <p>(40,41)<br/> <b>Амортизатор задней подвески</b><br/> <b>Rear suspension shock absorber</b><br/> <b>Amortisseur de suspension arrière</b><br/> <b>Hinterachsstoßfänger</b><br/> <b>Amortiguador de Suspensión trasera</b></p> | <p>21214-20</p> |
|--------------------|---|-----------------|

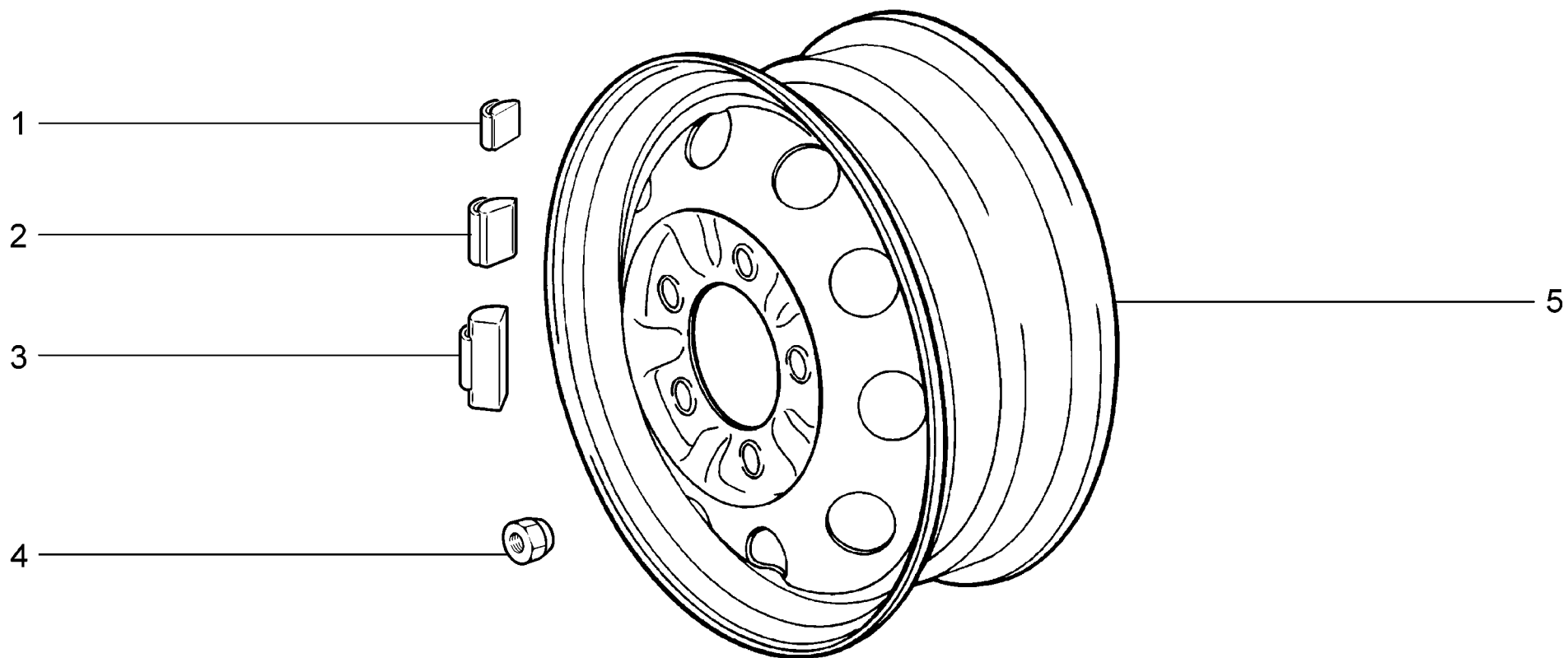
| п.<br>It. | № изв.<br>Notif. N. | Дата<br>Not.Data | Номер детали<br>Part N. | Применяемость<br>Application | Кол<br>QTY | <b>(RUS)</b> Наименование               | <b>(GB)</b> Description              | <b>(F)</b> Désignation                      | <b>(D)</b> Benennung      | <b>(E)</b> Denominación                        |
|-----------|---------------------|------------------|-------------------------|------------------------------|------------|---|--------------------------------------|---|---------------------------|--|
| 1         |                     |                  | + 21214-2915004-00      |                              | 2          | Амортизатор задней подвески             | Rear suspension shock absorber       | Amortisseur arrière                         | Stoßdämpfer, hinten       | Amortiguador de suspensión trasera             |
| 2         |                     |                  | + 00001-0055410-21      |                              | 2          | Болт М12х1,25х60                        | BoltM12x1.25x60                      | BoulonM12x1,25x60                           | SchraubeM12x1,25x60       | TornilloM12x1,25x60                            |
| 3         |                     |                  | + 00001-0005170-70      |                              | 4          | Шайба 12 пружинная                      | Spring washer 12                     | Rondelle élastique 12                       | Federscheibe 12           | Arandela 12 elástica                           |
| 4         |                     |                  | + 21010-2915544-01      |                              | 2          | Шайба                                   | Washer                               | Rondelle                                    | Scheibe                   | Arandela                                       |
| 5         |                     |                  | + 00001-0055409-31      |                              | 2          | Болт М12х1,25х55                        | BoltM12x1.25x55                      | BoulonM12x1,25x55                           | SchraubeM12x1,25x55       | TornilloM12x1,25x50                            |
| 6         |                     |                  | 21230-2915560-00 ~      |                              | 1          | Кронштейн крепления амортизатора правый | Shock absorber fastening bracket,RH  | Support de fixation de l'amortisseur droit  | Rechter Stoßdämpferhalter | Soporte de fijación del amortiguador derecho   |
| 6         |                     |                  | + 21230-2915560-01 ~    |                              | 1          | Кронштейн крепления амортизатора правый | Shock absorber fastening bracket,RH  | Support de fixation de l'amortisseur droit  | Rechter Stoßdämpferhalter | Soporte de fijación del amortiguador derecho   |
| 6         |                     |                  | 21230-2915561-00 ~      |                              | 1          | Кронштейн крепления амортизатора левый  | Shock absorber fastening bracket,LH  | Support de fixation de l'amortisseur gauche | Linker Stoßdämpferhalter  | Soporte de fijación del amortiguador izquierdo |
| 6         |                     |                  | + 21230-2915561-01 ~    |                              | 1          | Кронштейн крепления амортизатора левый  | Shock absorber fastening bracket, LH | Support de fixation de l'amortisseur gauche | Linker Stoßdämpferhalter  | Soporte de fijación del amortiguador izquierdo |



|                    |  |  |
|--------------------|--|--|
| <p><b>D400</b></p> | <p><b>Кулаки поворотные и ступицы</b><br/> <b>Steering knuckles and hubs</b><br/> <b>Pivots et moyeux</b><br/> <b>Achsschenkel und Naben</b><br/> <b>Manguetas y cubos</b></p> | <p><b>21214-20</b><br/> <b>2131-41</b></p> |
|--------------------|--|--|

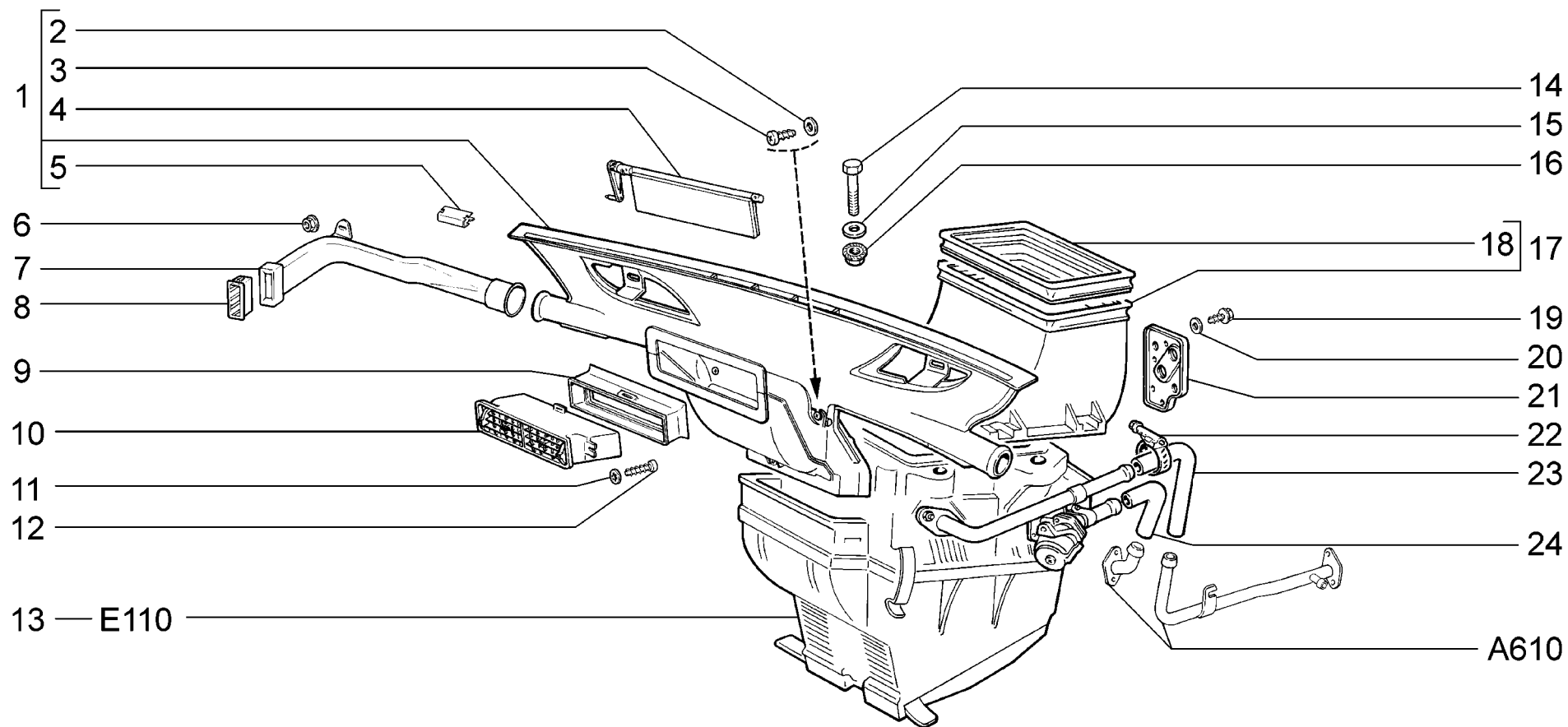


| п. № изв. Дата         | Номер детали | Применяемость        | Кол     | RUS | Наименование             | GB | Description          | F | Désignation                     | D | Benennung            | E | Denominación            |
|------------------------|--------------|----------------------|---------|-----|--------------------------|----|----------------------|---|---------------------------------|---|----------------------|---|-------------------------|
| lt. Notif. N. Not.Data | Part N.      | Application          | QTY     |     |                          |    |                      |   |                                 |   |                      |   |                         |
| 1                      |              | + 21210-3001014-10   |         | 1   | Кулак поворотный правый  |    | Stub axle, RH        |   | Pivot D                         |   | Achsschenkel, rechts |   | Muñón de rotación der.  |
| 1                      |              | + 21210-3001015-10   |         | 1   | Кулак поворотный левый   |    | Stub axle, LH        |   | Pivot G                         |   | Achsschenkel, links  |   | Muñón de rotación izq.  |
| 1                      |              | + 21230-3001014-00   | (40,41) | 1   | Кулак поворотный правый  |    | Stub axle, RH        |   | Pivot D                         |   | Achsschenkel, rechts |   | Muñón de rotación der.  |
| 1                      |              | + 21230-3001015-00   | (40,41) | 1   | Кулак поворотный левый   |    | Stub axle, LH        |   | Pivot G                         |   | Achsschenkel, links  |   | Muñón de rotación izq.  |
| 2                      |              | + 21210-3103038-00   |         | 4   | Сальник                  |    | Oil seal             |   | Garniture d'étanchéité          |   | Dichtring            |   | Retén                   |
| 3                      |              | + 21210-3103034-00   |         | 4   | Кольцо сальника          |    | Ring, oil seal       |   | Bague de garniture d'étanchéité |   | Ring                 |   | Anillo de retén         |
| 4                      |              | + 21210-3103020-10 ~ |         | 4   | Подшипник ступицы        |    | Hub bearing          |   | Roulement de moyeu              |   | Radlager             |   | Rodamiento del cubo     |
| 4                      |              | + 21210-3103020-11 ~ |         | 4   | Подшипник ступицы        |    | Hub bearing          |   | Roulement de moyeu              |   | Radlager             |   | Rodamiento del cubo     |
| 5                      |              | + 21210-3001045-00   |         | 2   | Кожух наружный           |    | Outer guard ring     |   | Carter extérieur                |   | Abdeckung            |   | Funda exterior          |
| 6                      |              | + 21230-3103011-00   |         | 2   | Ступица переднего колеса |    | Hub, front roadwheel |   | Moyeu de roue avant             |   | Vorderradnabe        |   | Cubo de rueda delantera |
| 7                      |              | + 21210-3103039-00   |         | 10  | Болт                     |    | Bolt                 |   | Boulon                          |   | Schraube             |   | Tornillo                |
| 8                      |              | + 21230-3103014-00   |         | 2   | Ступица переднего колеса |    | Hub, front roadwheel |   | Moyeu de roue avant             |   | Vorderradnabe        |   | Cubo de rueda delantera |
| 9                      |              | + 21210-3103078-00   |         | 2   | Втулка                   |    | Bush                 |   | Douille                         |   | Buchse               |   | Casquillo               |
| 10                     |              | + 21210-3103065-00   |         | 2   | Колпак ступицы колеса    |    | Wheel hub cover      |   | Couvre-moyeu                    |   | Radnabenkappe        |   | Casquete del cubo rueda |
| 11                     |              | + 00001-0040441-71   |         | 2   | Гайка M18x1,5            |    | Nut M18x1.5          |   | Ecrou M18x1,5                   |   | Mutter M18x1,5       |   | Tuerca M18x1,5          |



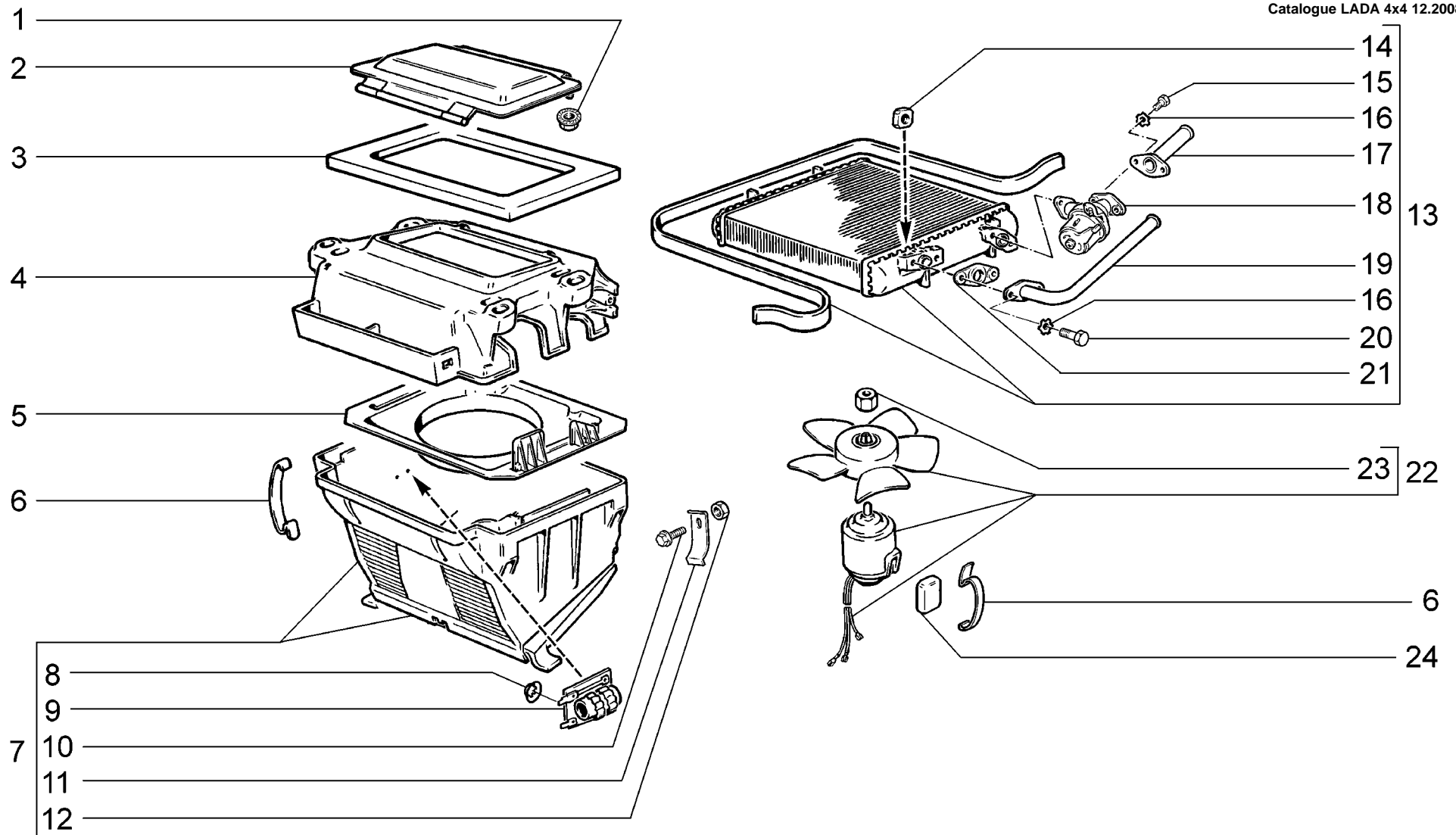
|             |  |                     |
|-------------|--|---------------------|
| <b>D410</b> | Колеса<br>Wheels<br>Roues<br>Räder<br>Ruedas | 21214-20<br>2131-41 |
|-------------|--|---------------------|

| п. № изв. Дата         | Номер детали | Применяемость        | Кол   | RUS | Наименование                | GB | Description          | F | Désignation              | D | Benennung             | E | Denominación       |
|------------------------|--------------|----------------------|-------|-----|-----------------------------|----|----------------------|---|--------------------------|---|-----------------------|---|--------------------|
| lt. Notif. N. Not.Data | Part N.      | Application          | QTY   |     |                             |    |                      |   |                          |   |                       |   |                    |
| 1                      |              | + 11180-3101301-00 ^ | (151) | 10* | Грузик балансировочный 5г   |    | Balance weight, 5 g  |   | Masse d'équilibrage 5 g  |   | Ausgleichgewicht 5 g  |   | Contrapeso 5 gr.   |
| 1                      |              | + 21080-3101308-00 ^ |       | 10* | Грузик балансировочный 5 г  |    | Balance weight, 5 g  |   | Masse d'équilibrage 5 g  |   | Ausgleichgewicht 5 g  |   | Contrapeso 5 gr.   |
| 2                      |              | + 21080-3101301-00 ^ |       | 10* | Грузик балансировочный 10 г |    | Balance weight, 10 g |   | Masse d'équilibrage 10 g |   | Ausgleichgewicht 10 g |   | Contrapeso 10 gr.  |
| 3                      |              | + 11180-3101302-00 ^ | (151) | 10* | Грузик балансировочный 10г  |    | Balance weight, 10 g |   | Masse d'équilibrage 10 g |   | Ausgleichgewicht 10 g |   | Contrapeso 10 gr.  |
| 3                      |              | + 11180-3101303-00 ^ | (151) | 10* | Грузик балансировочный 15г  |    | Balance weight, 15 g |   | Masse d'équilibrage 15 g |   | Ausgleichgewicht 15 g |   | Contrapeso 15 gr.  |
| 3                      |              | + 11180-3101304-00 ^ | (151) | 10* | Грузик балансировочный 20г  |    | Balance weight, 20 g |   | Masse d'équilibrage 20 g |   | Ausgleichgewicht 20 g |   | Contrapeso 20 gr.  |
| 3                      |              | + 11180-3101306-00 ^ | (151) | 10* | Грузик балансировочный 25г  |    | Balance weight, 25 g |   | Masse d'équilibrage 25 g |   | Ausgleichgewicht 25 g |   | Contrapeso 25 gr.  |
| 3                      |              | + 11180-3101307-00 ^ | (151) | 20* | Грузик балансировочный 30г  |    | Balance weight, 30 g |   | Masse d'équilibrage 30 g |   | Ausgleichgewicht 30 g |   | Contrapeso 30 gr.  |
| 3                      |              | + 11180-3101308-00 ^ | (151) | 20* | Грузик балансировочный 35г  |    | Balance weight, 35 g |   | Masse d'équilibrage 35 g |   | Ausgleichgewicht 35 g |   | Contrapeso 35 gr.  |
| 3                      |              | + 11180-3101309-00 ^ | (151) | 20* | Грузик балансировочный 40г  |    | Balance weight, 40 g |   | Masse d'équilibrage 40 g |   | Ausgleichgewicht 40 g |   | Contrapeso 40 gr.  |
| 3                      |              | + 11180-3101310-00 ^ | (151) | 20* | Грузик балансировочный 45г  |    | Balance weight, 45 g |   | Masse d'équilibrage 45 g |   | Ausgleichgewicht 45 g |   | Contrapeso 45 gr.  |
| 3                      |              | + 11180-3101311-00 ^ | (151) | 10* | Грузик балансировочный 50г  |    | Balance weight, 50 g |   | Masse d'équilibrage 50 g |   | Ausgleichgewicht 50 g |   | Contrapeso 50 gr.  |
| 3                      |              | + 11180-3101312-00 ^ | (151) | 10* | Грузик балансировочный 55г  |    | Balance weight, 55 g |   | Masse d'équilibrage 55 g |   | Ausgleichgewicht 55 g |   | Contrapeso 55 gr.  |
| 3                      |              | + 11180-3101313-00 ^ | (151) | 10* | Грузик балансировочный 60г  |    | Balance weight, 60 g |   | Masse d'équilibrage 60 g |   | Ausgleichgewicht 60 g |   | Contrapeso 60 gr.  |
| 3                      |              | + 21080-3101302-00 ^ |       | 10* | Грузик балансировочный 20 г |    | Balance weight, 20 g |   | Masse d'équilibrage 20 g |   | Ausgleichgewicht 20 g |   | Contrapeso 20 gr.  |
| 3                      |              | + 21080-3101303-00 ^ |       | 20* | Грузик балансировочный 30 г |    | Balance weight, 30 g |   | Masse d'équilibrage 30 g |   | Ausgleichgewicht 30 g |   | Contrapeso 30 gr.  |
| 3                      |              | + 21080-3101304-00 ^ |       | 20* | Грузик балансировочный 40 г |    | Balance weight, 40 g |   | Masse d'équilibrage 40 g |   | Ausgleichgewicht 40 g |   | Contrapeso 40 gr.  |
| 3                      |              | + 21080-3101306-00 ^ |       | 10* | Грузик балансировочный 50 г |    | Balance weight, 50 g |   | Masse d'équilibrage 50 g |   | Ausgleichgewicht 50 g |   | Contrapeso 50 gr.  |
| 3                      |              | + 21080-3101307-00 ^ |       | 10* | Грузик балансировочный 60 г |    | Balance weight, 60 g |   | Masse d'équilibrage 60 g |   | Ausgleichgewicht 60 g |   | Contrapeso 60 gr.  |
| 3                      |              | + 21080-3101309-00 ^ |       | 10* | Грузик балансировочный 15 г |    | Balance weight, 15 g |   | Masse d'équilibrage 15 g |   | Ausgleichgewicht 15 g |   | Contrapeso 15 gr.  |
| 3                      |              | + 21080-3101310-00 ^ |       | 10* | Грузик балансировочный 25 г |    | Balance weight, 25 g |   | Masse d'équilibrage 25 g |   | Ausgleichgewicht 25 g |   | Contrapeso 25 gr.  |
| 3                      |              | + 21080-3101311-00 ^ |       | 20* | Грузик балансировочный 35 г |    | Balance weight, 35 g |   | Masse d'équilibrage 35 g |   | Ausgleichgewicht 35 g |   | Contrapeso 35 gr.  |
| 3                      |              | + 21080-3101312-00 ^ |       | 20* | Грузик балансировочный 45 г |    | Balance weight, 45 g |   | Masse d'équilibrage 45 g |   | Ausgleichgewicht 45 g |   | Contrapeso 45 gr.  |
| 3                      |              | + 21080-3101313-00 ^ |       | 10* | Грузик балансировочный 55 г |    | Balance weight, 55 g |   | Masse d'équilibrage 55 g |   | Ausgleichgewicht 55 g |   | Contrapeso 55 gr.  |
| 4                      |              | + 21210-3101040-00   |       | 20  | Гайка колеса                |    | Nut, roadwheel       |   | Ecrou de roue            |   | Radmutter             |   | Tuerca de la rueda |
| 5                      |              | + 21214-3101015-00   |       | 5   | Колесо                      |    | Road wheel           |   | Jante                    |   | Rad                   |   | Rueda              |



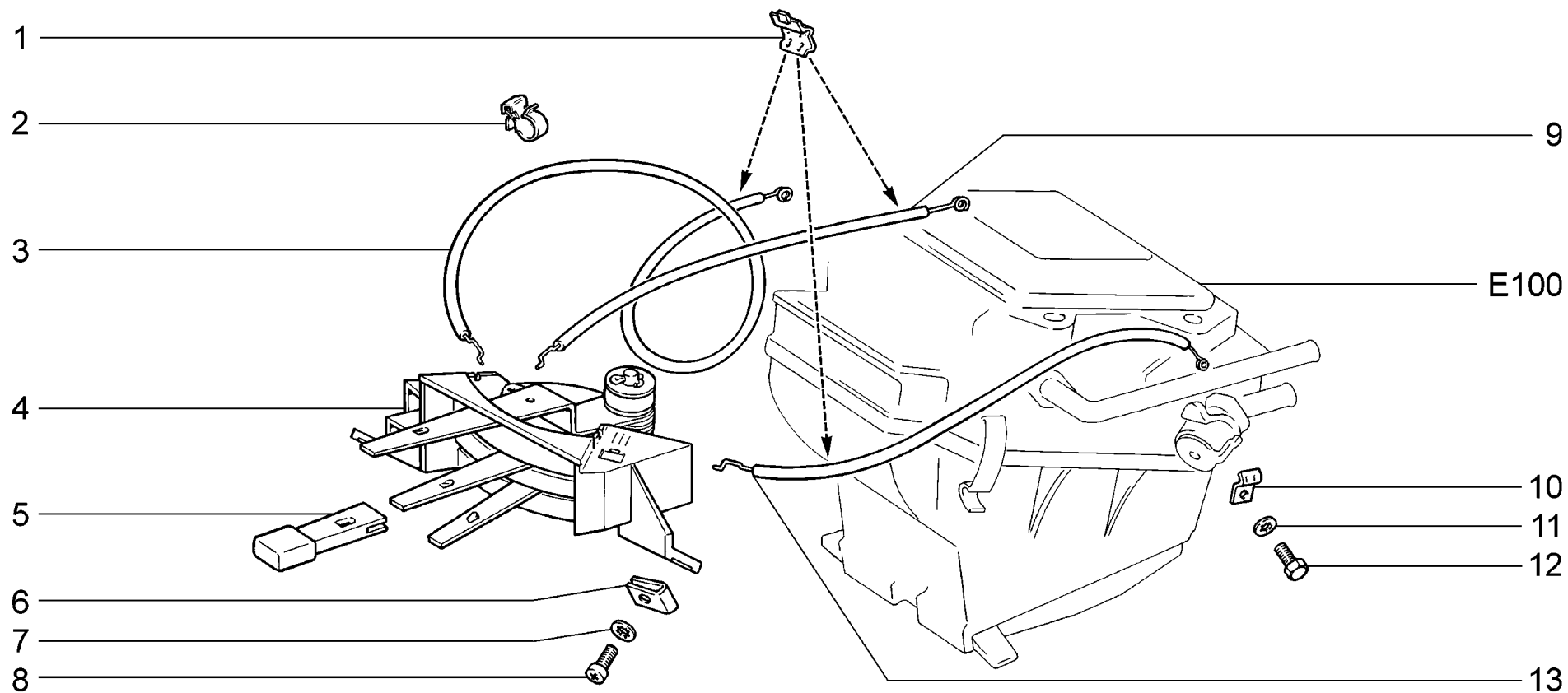
|                    |  |  |
|--------------------|--|--|
| <p><b>E100</b></p> | <p><b>Система вентиляции и отопления</b><br/> <b>Heating and ventilation system</b><br/> <b>Chauffage-ventilation</b><br/> <b>Heizungs- und Lüftungsanlage</b><br/> <b>Sistema de ventilación y de calefacción</b></p> | <p><b>21214-20</b><br/> <b>2131-41</b></p> |
|--------------------|--|--|

| п. № изв. Дата         | Номер детали | Применяемость      | Кол | RUS | Наименование                 | GB | Description                  | F | Désignation                   | D | Benennung            | E | Denominación                  |
|------------------------|--------------|--------------------|-----|-----|------------------------------|----|------------------------------|---|-------------------------------|---|----------------------|---|-------------------------------|
| lt. Notif. N. Not.Data | Part N.      | Application        | QTY |     |                              |    |                              |   |                               |   |                      |   |                               |
| 1                      |              | + 21213-8102120-00 | 1   |     | Воздуховод вентиляции        |    | Air duct, ventilation system |   | Conduit d'air de ventilation  |   | Luftleitung          |   | Conducto aire de ventilación  |
| 2                      |              | + 00001-0005192-01 | 3   |     | Шайба 4                      |    | Washer 4                     |   | Rondelle 4                    |   | Scheibe 4            |   | Arandela 4                    |
| 3                      |              | + 00001-0076690-01 | 3   |     | Винт самонарезающий          |    | Self-tapping screw           |   | Vistaraudeuse                 |   | Blechschraube        |   | Tornillo autorroscante        |
| 4                      |              | + 21213-8102100-00 | 1   |     | Заслонка                     |    | Flap                         |   | Volet d'air                   |   | Klappe               |   | Compuerta                     |
| 5                      |              | + 00001-0041843-71 | 2   |     | Скоба                        |    | Clip                         |   | Etrier                        |   | Bügel                |   | Grapa                         |
| 6                      |              | + 00001-0038318-01 | 2   |     | Гайка М5 с зубчатым буртиком |    | Toothed collar nut M5        |   | Ecrou M5 à collet denté       |   | ZahnbundmutterM5     |   | Tuerca M5 de collar dentado   |
| 7                      |              | + 21213-8108030-00 | 1   |     | Воздуховод правый            |    | Air duct, RH                 |   | Conduit d'air D               |   | Luftleitungrechts    |   | Conducto aire der.            |
| 7                      |              | + 21213-8108031-00 | 1   |     | Воздуховод левый             |    | Air duct, LH                 |   | Conduit d'air G               |   | Luftleitunglinks     |   | Conducto aire izq.            |
| 8                      |              | + 21213-8108062-00 | 1   |     | Сопло правое                 |    | RH vent nozzle               |   | Buse D                        |   | Düse rechts          |   | Aireador der.                 |
| 8                      |              | + 21213-8108063-00 | 1   |     | Сопло левое                  |    | LH vent nozzle               |   | Buse G                        |   | Düse links           |   | Aireador izq.                 |
| 9                      |              | 21213-8104098-00   | 1   |     | Уплотнитель                  |    | Grommet                      |   | Joint d'étanchéité            |   | Dichtung             |   | Empaquetadura                 |
| 10                     |              | + 21080-8104090-00 | 1   |     | Сопло центральное            |    | Centre facia vent nozzle     |   | Aérateur central              |   | Mitteldüse           |   | Aireador central              |
| 11                     |              | + 00001-0025991-70 | 2   |     | Шайба 5 стопорная            |    | Lock washer 5                |   | Rondelle d'arrêt 5            |   | Sicherungsscheibe5   |   | Arandela 5 de fijación        |
| 12                     |              | + 00001-0076700-01 | 2   |     | Винт самонарезающий          |    | Self-tapping screw           |   | Vistaraudeuse                 |   | Blechschraube        |   | Tornillo autorroscante        |
| 13                     |              | + 21213-8101012-00 | 1   |     | Отопитель в сборе            |    | Heater unit assy             |   | Appareil de chauffage complet |   | Heizgerät komplett   |   | Calefactor en conjunto        |
| 14                     |              | + 00001-0009032-21 | 4   |     | Болт М6х40                   |    | Bolt M6x40                   |   | Boulon M6x40                  |   | Schraube M6x40       |   | Tornillo M6x40                |
| 15                     |              | + 00001-0026437-01 | 4   |     | Шайба 6                      |    | Washer 6                     |   | Rondelle 6                    |   | Scheibe 6            |   | Arandela 6                    |
| 16                     |              | + 00001-0038321-01 | 4   |     | Гайка М6 с зубчатым буртиком |    | Toothed collar nut M6        |   | Ecrou M6 à collet denté       |   | ZahnbundmutterM6     |   | Tuerca M6 de collar dentado   |
| 17                     |              | + 21210-8101400-00 | 1   |     | Воздухозаборник отопителя    |    | Plegnum chamber, heater      |   | Boîtier d'arrivée d'air       |   | Luftkasten           |   | Toma aire de calefactor       |
| 18                     |              | + 21210-8101414-00 | 1   |     | Уплотнитель                  |    | Grommet                      |   | Joint d'étanchéité            |   | Dichtung             |   | Empaquetadura                 |
| 19                     |              | + 00001-0051861-01 | 2   |     | Винт 4.9x12 самонарезающий   |    | Self-tapping screw 4.9x12    |   | Vis 4.9x12 taraudeuse         |   | Blechschraube 4.9x12 |   | Tornillo 4.9x12 autorroscante |
| 20                     |              | + 00001-0026381-01 | 2   |     | Шайба 5                      |    | Washer 5                     |   | Rondelle 5                    |   | Scheibe 5            |   | Arandela 5                    |
| 21                     |              | + 21212-8101210-00 | 1   |     | Уплотнитель труб             |    | Grommet                      |   | Joint d'étanchéité des tubes  |   | Dichtung f. Rohre    |   | Goma de tubos                 |
| 22                     |              | + 21080-1300080-60 | 4   |     | Хомут винтовой               |    | Screw-type clip              |   | Collier à vis                 |   | Schraubenshelle      |   | Abrazadera elicoidal          |
| 23                     |              | + 21214-8101204-00 | 1   |     | Шланг отводящий              |    | Return hose                  |   | Tuyau de départ               |   | Auslaufleitung       |   | Manguera de salida            |
| 24                     |              | + 21210-8101200-00 | 1   |     | Шланг подводящий             |    | Supply hose                  |   | Tuyau d'arrivée               |   | Zulaufschlauch       |   | Manguera de entrada           |



|                    |  |                                      |
|--------------------|--|--------------------------------------|
| <p><b>E110</b></p> | <p>Отопитель<br/>         Heater<br/>         Bloc de chauffage-ventilation<br/>         Heizgerät<br/>         Calefactor</p> | <p>21214-20<br/>         2131-41</p> |
|--------------------|--|--------------------------------------|

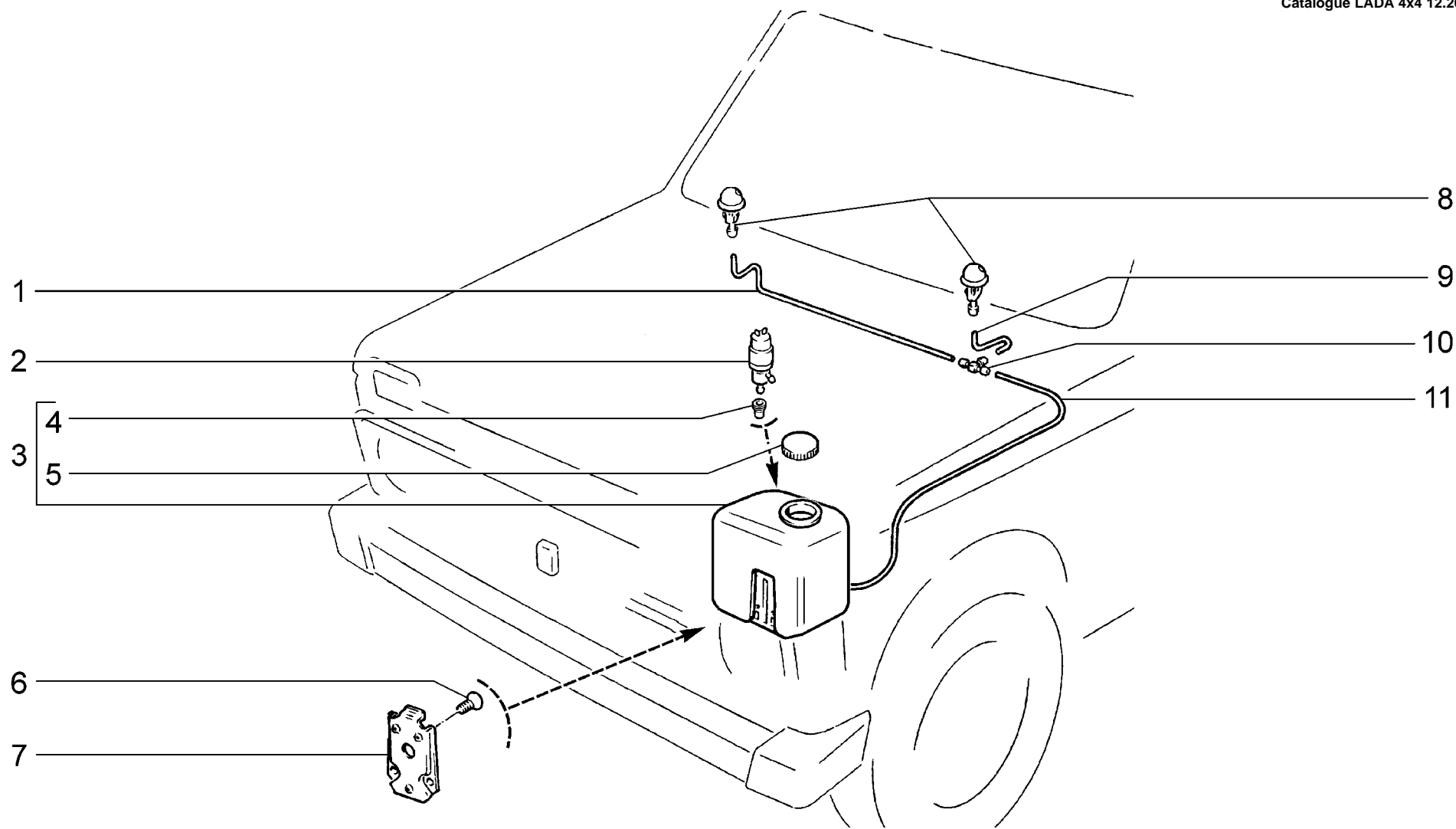
| п. № изв. Дата         | Номер детали | Применяемость       | Кол | RUS | Наименование                    | GB | Description               | F | Désignation                                 | D | Benennung               | E | Denominación                     |
|------------------------|--------------|---------------------|-----|-----|---------------------------------|----|---------------------------|---|---|---|-------------------------|---|----------------------------------|
| lt. Notif. N. Not.Data | Part N.      | Application         | QTY |     |                                 |    |                           |   |   |   |                         |   |                                  |
| 1                      |              | +00001-0038318-01   | 2   |     | Гайка М5 с зубчатым буртиком    |    | Toothed collar nut M5     |   | Ecrou M5 à collet denté                     |   | ZahnbundmutterM5        |   | Tuerca M5 de collar dentado      |
| 2                      |              | +21210-8101350-00   | 1   |     | Крышка отопителя верхняя        |    | Upper cover, heater unit  |   | Couvercle d'appareil de chauffagesupérieur  |   | Heizungsdeckel          |   | Tapa de calefactor superior      |
| 3                      |              | +21061-8101195-00   | 1   |     | Прокладка крышки                |    | Gasket                    |   | Joint de couvercle                          |   | Kühlerzargendichtung    |   | Junta de la cubierta             |
| 4                      |              | +21010-8101020-10   | 1   |     | Кожух радиатора отопителя       |    | Heater radiator cowlng    |   | Carter de radiateur d'appareil de chauffage |   | Kühlerzarge             |   | Cubierta del radiador            |
| 5                      |              | +21010-8101140-00   | 1   |     | Кожух вентилятора               |    | Fan cowl                  |   | Capot de ventilateur                        |   | Gebläsegehäuse          |   | Cubierta del ventilador          |
| 6                      |              | +21010-8101110-00   | 6   |     | Скоба                           |    | Clamp                     |   | Etrier                                      |   | Klammer                 |   | Grapa                            |
| 7                      |              | +21213-8101094-00   | 1   |     | Кожух вентилятора               |    | Fan cowl                  |   | Capot de ventilateur                        |   | Lüftungskasten          |   | Cubierta del ventilador          |
| 8                      |              | +00001-0041950-76   | 2   |     | Шайба 4 пружинная               |    | Spring washer 4           |   | Rondelle élastique 4                        |   | Federring 4             |   | Arandela 4 elástica              |
| 9                      |              | +21050-8101081-00 ~ | 1   |     | Резистор электровентилятора     |    | Resistor, fan             |   | Résistance de ventilateur électrique        |   | Zusatzwiderstand        |   | Resistor de ventilador eléctrico |
| 9                      |              | +21050-8101081-04 ~ | 1   |     | Резистор электровентилятора     |    | Resistor, fan             |   | Résistance de ventilateur électrique        |   | Zusatzwiderstand        |   | Resistor de ventilador eléctrico |
| 10                     |              | +00001-0038364-21   | 2   |     | Болт М6х16 с зубчатым буртиком  |    | Toothed collar bolt M6x16 |   | Boulon M6x16 à collet denté                 |   | ZahnbandschraubeM6x16   |   | Tornillo M6x16 de collar dentado |
| 11                     |              | +21010-8101105-00   | 2   |     | Пружина                         |    | Spring                    |   | Ressort                                     |   | Feder                   |   | Muelle                           |
| 12                     |              | +00001-0007259-11   | 2   |     | Гайка М6 низкая                 |    | Thin nut M6               |   | Ecrou bas M6                                |   | Flachmutter M6          |   | Tuerca M6 baja                   |
| 13                     |              | +21210-8101050-10   | 1   |     | Радиатор отопителя              |    | Heater radiator           |   | Radiateurde chauffage                       |   | Heizungsradiator        |   | Radiator del calefactor          |
| 14                     |              | +00001-0040893-01   | 4   |     | Гайка М6 квадратная             |    | Nut M6, square            |   | Ecrou carré M6                              |   | Vierkantenmutter M6     |   | Tuerca M6 cuadrada               |
| 15                     |              | +00001-0009020-21   | 2   |     | Болт М6х12                      |    | Bolt M6x12                |   | BoulonM6x12                                 |   | SchraubeM6x12           |   | Tornillo M6x12                   |
| 16                     |              | 00001-0006154-71    | 6   |     | Шайба 6 стопорная               |    | Retainer washer 6         |   | Rondelle d'arrêt 6                          |   | Zahnscheibe6            |   | Arandela 6 de fijación           |
| 17                     |              | +21210-8101328-00   | 1   |     | Труба впускная радиатора        |    | Inlet pipe, radiator      |   | Tube d'entrée de radiateur                  |   | Einlaufrohr             |   | Tubo de admisión                 |
| 18                     |              | +21010-8101150-00   | 1   |     | Кран отопителя                  |    | Tap, heater               |   | Robinetde chauffage                         |   | Heizungshahn            |   | Válvula del calefactor           |
| 19                     |              | +21210-8101320-00   | 1   |     | Труба выпускная радиатора       |    | Outlet pipe, radiator     |   | Tube de sortie de radiateur                 |   | Auslaufrohr             |   | Tubo de salida                   |
| 20                     |              | +00001-0009022-21   | 4   |     | Болт М6х16                      |    | Bolt M6x16                |   | BoulonM6x16                                 |   | SchraubeM6x16           |   | Tornillo M6x16                   |
| 21                     |              | +21010-8101332-10   | 3   |     | Прокладка                       |    | Gasket                    |   | Joint                                       |   | Dichtung                |   | Junta                            |
| 22                     |              | +21010-8101078-01 ~ | 1   |     | Электродвигатель с вентилятором |    | Cooling fan and motor     |   | Moteur électrique avec ventilateur          |   | E-Motor mit Heizgebläse |   | Motor con turbina                |
| 22                     |              | +21050-8101078-00 ~ | 1   |     | Электродвигатель с вентилятором |    | Cooling fan and motor     |   | Moteur électrique avec ventilateur          |   | E-Motor mit Heizgebläse |   | Motor con turbina                |
| 23                     |              | +21010-8101134-00   | 1   |     | Гайка                           |    | Nut                       |   | Ecrou                                       |   | Mutter                  |   | Tuerca                           |
| 24                     |              | +21010-8101136-00   | 2   |     | Подушка                         |    | Mounting rubber           |   | Coussinet                                   |   | Gummikissen             |   | Casquillo elástico               |



|                    |  |  |
|--------------------|--|--|
| <p><b>E120</b></p> | <p>Управление вентиляцией и отоплением<br/>                 Heating and ventilation control<br/>                 Commande de chauffage-ventilation<br/>                 Steuerung für Heizung und Lüftung<br/>                 Comando de ventilación y de calefacción</p> | <p>21214-20<br/>                 2131-41</p> |
|--------------------|--|--|

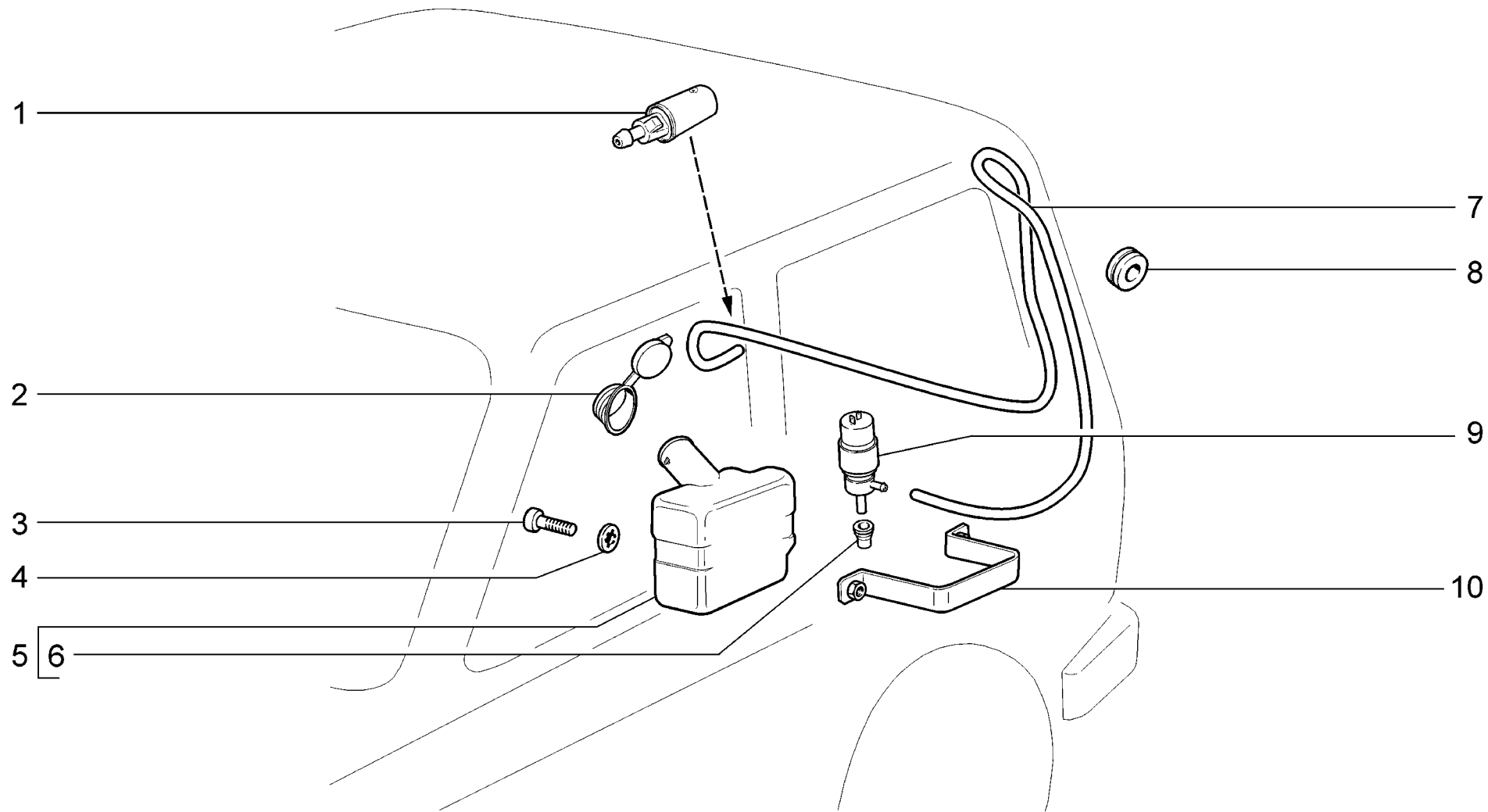


| п.<br>It. | № изв.<br>Notif. N. | Дата<br>Not.Data | Номер детали<br>Part N. | Применяемость<br>Application | Кол<br>QTY | <b>(RUS)</b> Наименование    | <b>(GB)</b> Description        | <b>(F)</b> Désignation                | <b>(D)</b> Benennung       | <b>(E)</b> Denominación          |
|-----------|---------------------|------------------|-------------------------|------------------------------|------------|------------------------------|--------------------------------|---------------------------------------|----------------------------|----------------------------------|
| 1         |                     |                  | + 21080-8109135-00      |                              | 5          | Скоба                        | Clip                           | Etrier                                | Bügel                      | Grapa                            |
| 2         |                     |                  | + 21010-3724322-00      |                              | 1          | Скоба                        | Clamp                          | Etrier                                | Klammer                    | Grapa                            |
| 3         |                     |                  | 21080-8109164-01        |                              | 1          | Трос заслонки обогрева ног   | Flap control cable, footwell   | Câble de volet de chauffage des pieds | Fußraum-Heizklappe-Seilzug | Tirante de mariposa              |
| 4         |                     |                  | + 21213-8109020-00      |                              | 1          | Рычаги управления отопителем | Heater control levers          | Leviers de commande de chauffage      | Reglerhebel f. Heizung     | Palancas de mando del calefactor |
| 5         |                     |                  | + 21050-8109044-00      |                              | 3          | Рукоятка рычага              | Knob                           | Manette de levier                     | Schalthebelgriff           | Empuñadura de palanca            |
| 6         |                     |                  | + 21010-8109143-00      |                              | 2          | Гайка пружинная              | Springnut                      | Bride à ressort                       | Federmutter                | Tuerca elástica                  |
| 7         |                     |                  | 00001-0026055-71        |                              | 2          | Шайба 8 стопорная            | Lock washer 8                  | Rondelle d'arrêt 8                    | Sicherungsscheibe 8        | Arandela 8 de fijación           |
| 8         |                     |                  | + 21030-8109142-00      |                              | 2          | Винт самонарезающий          | Self-tapping screw             | Vistaraudeuse                         | Blechschraube              | Tornillo autorroscante           |
| 9         |                     |                  | + 21213-8109121-00      |                              | 1          | Трос впускной заслонки       | Control cable, air intake flap | Câble de volet d'admission            | Betätigung Starterklappe   | Tirante de mariposa de entrada   |
| 10        |                     |                  | + 21010-8109140-00      |                              | 1          | Скоба                        | Clip                           | Etrier                                | Bügel                      | Grapa                            |
| 11        |                     |                  | 00001-0026051-71        |                              | 1          | Шайба 4 стопорная            | Lock washer 4                  | Rondelle d'arrêt 4                    | Sicherungsscheibe 4        | Arandela 4 de fijación           |
| 12        |                     |                  | + 00001-0004445-11      |                              | 1          | Болт М4х10                   | Bolt M4x10                     | Boulon M4x10                          | Schraube M4x10             | Tornillo M4x10                   |
| 13        |                     |                  | + 21210-8109120-00      |                              | 1          | Трос управления краном       | Tap control cable              | Câble de commande de robinet          | Seilzug Heizungshahn       | Cable de mando del grifo         |



|                    |   |                                      |
|--------------------|---|--------------------------------------|
| <p><b>E200</b></p> | <p>Омыватель ветрового стекла<br/>         Windscreen washer<br/>         Lave-glace du pare-brise<br/>         Windschutzscheibenwäscher<br/>         Lavaparabrisas</p> | <p>21214-20<br/>         2131-41</p> |
|--------------------|---|--------------------------------------|

| п.<br>It. | № изв.<br>Notif. N. | Дата<br>Not.Data | Номер детали<br>Part N. | Применяемость<br>Application | Кол<br>QTY | <b>(RUS)</b> Наименование | <b>(GB)</b> Description | <b>(F)</b> Désignation  | <b>(D)</b> Benennung   | <b>(E)</b> Denominación    |
|-----------|---------------------|------------------|-------------------------|------------------------------|------------|---------------------------|-------------------------|-------------------------|------------------------|----------------------------|
| 1         |                     |                  | 21010-5208106-00        |                              | 1          | Шланг 710 мм              | Hose 710 mm             | Tuyau 710 mm            | Schlauch 710 mm        | Manguera 710 mm            |
| 2         |                     |                  | + 21080-5208009-20      |                              | 1          | Насос омывателя           | Washer pump             | Pompe de lave-glace     | Pumpe f. Waschbehälter | Bomba del lavador          |
| 3         |                     |                  | + 21213-5208102-20      |                              | 1          | Бачок омывателя           | Washer fluid container  | Réservoir de lave-glace | Waschbehälter          | Depósito de lavaparabrisas |
| 4         |                     |                  | + 21080-5208458-00      |                              | 1          | Уплотнитель               | Seal                    | Joint d'étanchéité      | Dichtung               | Empaquetadura              |
| 5         |                     |                  | + 21080-5208422-10      |                              | 1          | Крышка бачка              | Cap                     | Couvercle de réservoir  | Deckel                 | Tapa de depósito           |
| 6         |                     |                  | + 00001-0032992-01      |                              | 3          | Винт М5х12                | Screw M5x12             | Vis M5x12               | Schraube M5x12         | Tornillo M5x12             |
| 7         |                     |                  | + 21210-5208154-00      |                              | 1          | Пластина бачка            | Plate, fluid container  | Plaque de réservoir     | Behälterplatte         | Placa del deposito         |
| 8         |                     |                  | + 21080-5208060-00      |                              | 2          | Жиклер омывателя          | Washer jet              | Gicleur de lave-glace   | Spritzdüse             | Surtidor del lavador       |
| 9         |                     |                  | 21214-5208097-00        |                              | 1          | Трубка                    | Pipe                    | Tube                    | Rohr                   | Tubo                       |
| 10        |                     |                  | 21210-5208238-00        |                              | 1          | Тройник                   | T-piece                 | Raccord en T            | T-Stück                | Racor en T                 |
| 11        |                     |                  | 21080-5208095-10        |                              | 1          | Шланг 1700 мм             | Hose 1700 mm            | Tuyau 1700 mm           | Schlauch 1700 mm       | Manguera 1700 mm           |

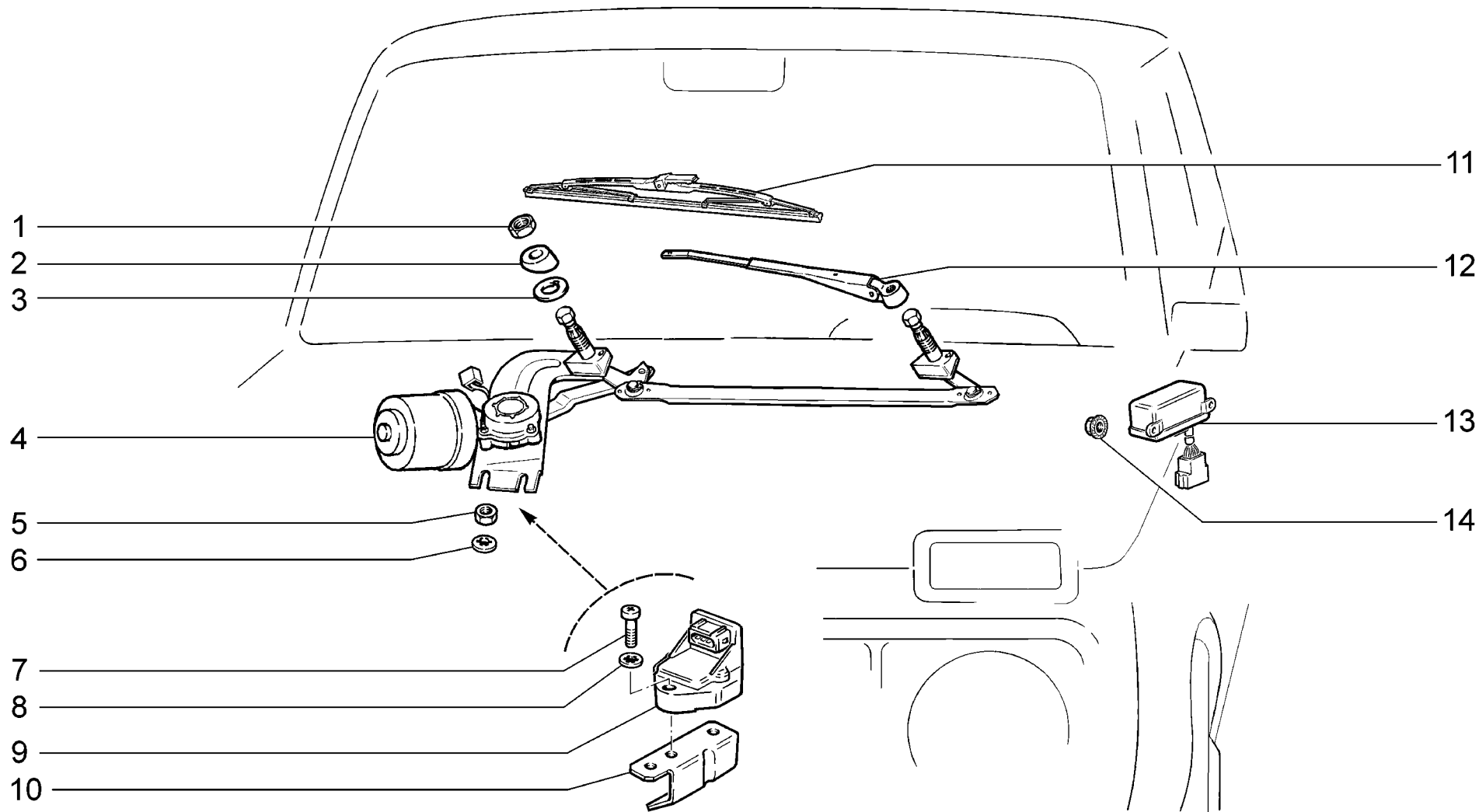


**E220**

Омыватель стекла двери задка  
 Tailgate window washer  
 Lave-glace de la lunette arrière  
 Heckscheibenwäscher  
 Lavaluneta del portón trasero

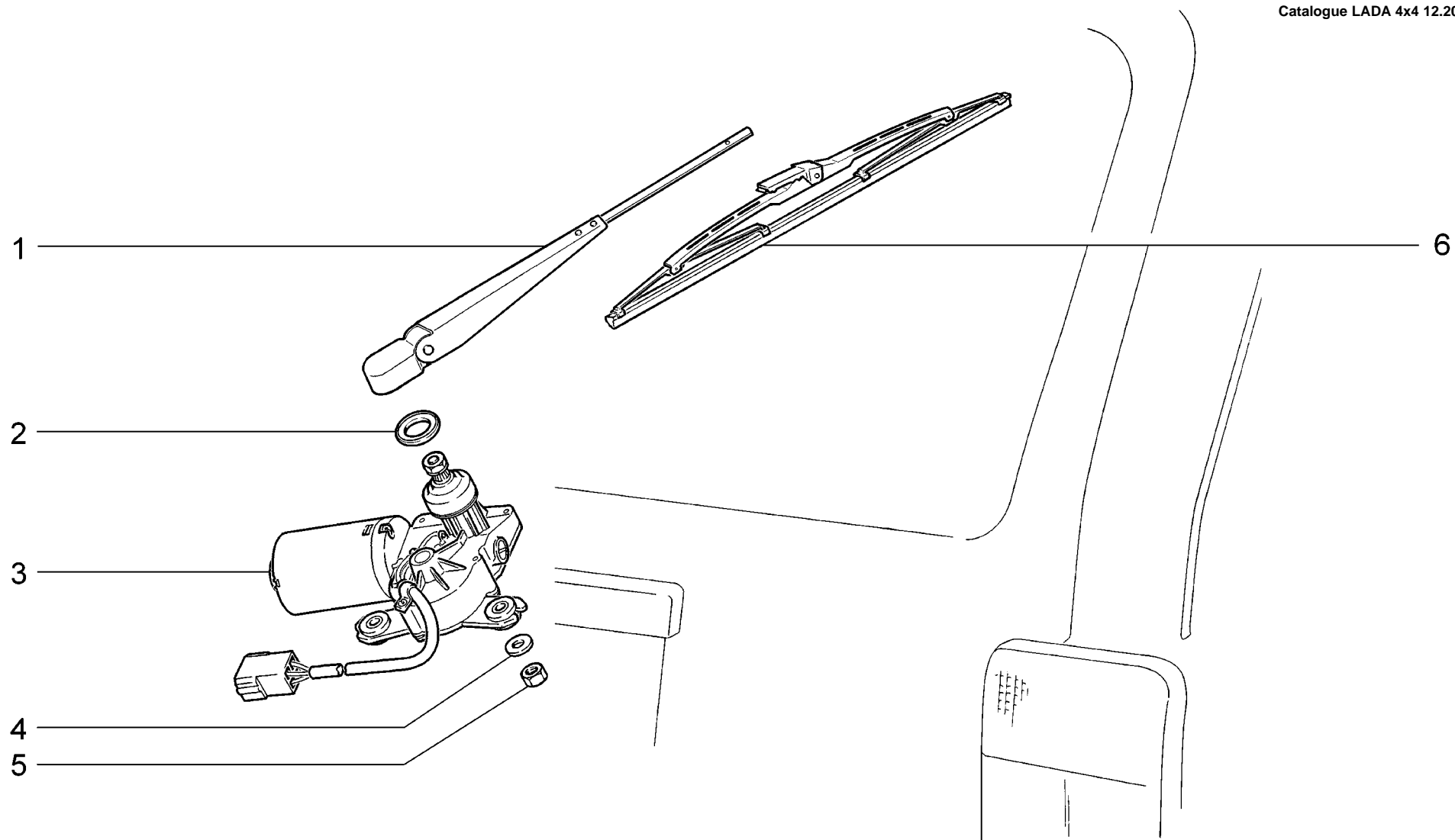
21214-20  
 2131-41

| п. № изв. Дата         | Номер детали | Применяемость        | Кол | RUS         | Наименование | GB                     | Description | F                       | Désignation | D                      | Benennung | E                          | Denominación |
|------------------------|--------------|----------------------|-----|-------------|--------------|------------------------|-------------|-------------------------|-------------|------------------------|-----------|----------------------------|--------------|
| It. Notif. N. Not.Data | Part N.      | Application          | QTY |             |              |                        |             |                         |             |                        |           |                            |              |
| 1                      |              | + 21040-6318060-01   | 1   | Жиклер      | омывателя    | Washer jet             |             | Gicleur de lave-glace   |             | Spritzdüse             |           | Surtidor                   |              |
| 2                      |              | + 21040-6318022-00   | 1   | Крышка      |              | Cover                  |             | Couvercle               |             | Deckel                 |           | Tapa                       |              |
| 3                      |              | + 00001-0032740-01   | 2   | Винт        | M5x12        | Screw M5x12            |             | Vis M5x12               |             | SchraubeM5x12          |           | Tornillo M5x12             |              |
| 4                      |              | + 00001-0026052-71   | 2   | Шайба       | 5 стопорная  | Lock washer 5          |             | Rondelle d'arrêt 5      |             | Sicherungsscheibe5     |           | Arandela 5 de fijación     |              |
| 5                      |              | + 21040-6318015-00   | 1   | Бачок       | омывателя    | Washer fluid container |             | Réservoir de lave-glace |             | Waschbehälter          |           | Depósito de lavaparabrisas |              |
| 6                      |              | + 21080-5208458-00   | 1   | Уплотнитель |              | Seal                   |             | Joint d'étanchéité      |             | Dichtung               |           | Empaquetadura              |              |
| 7                      |              | + 21213-6314426-10   | 1   | Трубопровод | задний       | Rear pipework          |             | Conduite arrière        |             | Rohrleitung            |           | Tubería trasera            |              |
| 8                      |              | + 21010-3724317-00   | 1   | Уплотнитель |              | Grommet                |             | Joint d'étanchéité      |             | Dichtung               |           | Empaquetadura              |              |
| 9                      |              | + 21080-5208009-20 ~ | 1   | Насос       | омывателя    | Washer pump            |             | Pompe de lave-glace     |             | Pumpe f. Waschbehälter |           | Bomba del lavador          |              |
| 9                      |              | + 21080-5208009-22 ~ | 1   | Насос       | омывателя    | Washer pump            |             | Pompe de lave-glace     |             | Pumpe f. Waschbehälter |           | Bomba del lavador          |              |
| 9                      |              | + 21080-5208009-24 ~ | 1   | Насос       | омывателя    | Washer pump            |             | Pompe de lave-glace     |             | Pumpe f. Waschbehälter |           | Bomba del lavador          |              |
| 9                      |              | + 21080-5208009-25 ~ | 1   | Насос       | омывателя    | Washer pump            |             | Pompe de lave-glace     |             | Pumpe f. Waschbehälter |           | Bomba del lavador          |              |
| 9                      |              | + 21080-5208009-26 ~ | 1   | Насос       | омывателя    | Washer pump            |             | Pompe de lave-glace     |             | Pumpe f. Waschbehälter |           | Bomba del lavador          |              |
| 9                      |              | + 21080-5208009-28 ~ | 1   | Насос       | омывателя    | Washer pump            |             | Pompe de lave-glace     |             | Pumpe f. Waschbehälter |           | Bomba del lavador          |              |
| 9                      |              | + 21080-5208009-29 ~ | 1   | Насос       | омывателя    | Washer pump            |             | Pompe de lave-glace     |             | Pumpe f. Waschbehälter |           | Bomba del lavador          |              |
| 10                     |              | 21040-6318102-10     | 1   | Хомут       |              | Strap                  |             | Collier                 |             | Schelle                |           | Abrazadera                 |              |



|                    |   |                                  |
|--------------------|---|----------------------------------|
| <p><b>E300</b></p> | <p>Стеклоочистители<br/>Wipers<br/>Essuie-glaces<br/>Wischer<br/>Limpiaacristales</p> | <p>21214-20 (01)<br/>2131-41</p> |
|--------------------|---|----------------------------------|

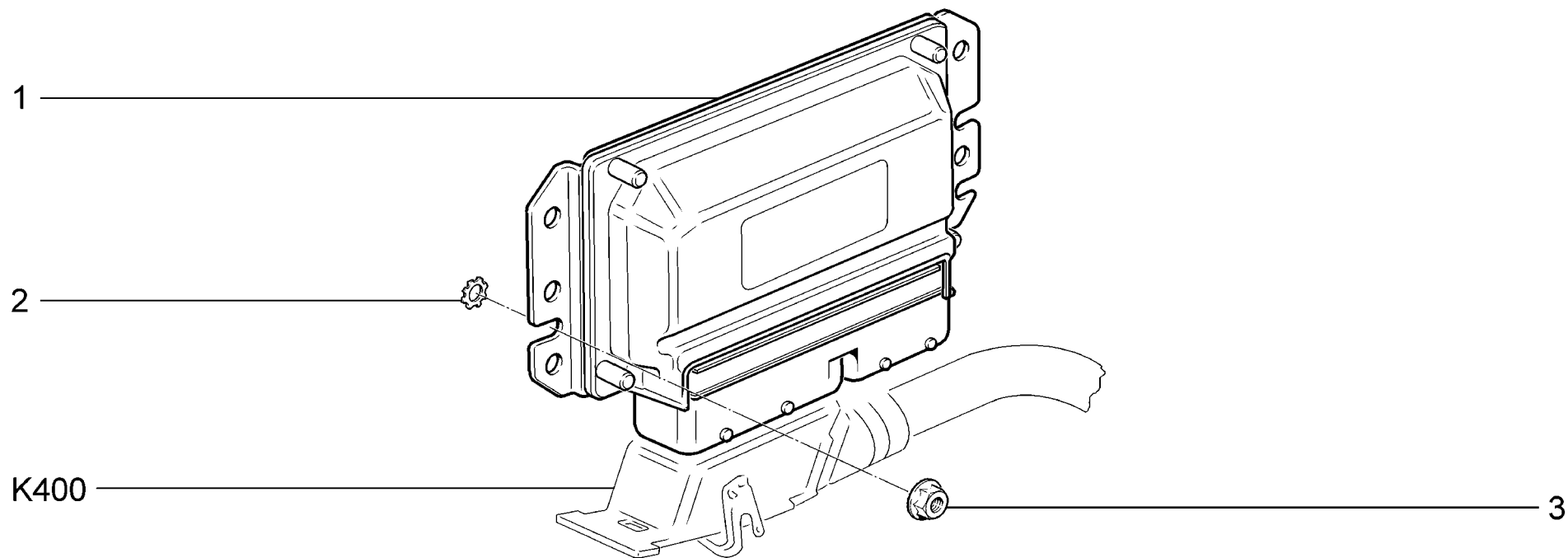
| п.<br>It. | № изв.<br>Notif. N. | Дата<br>Not.Data | Номер детали<br>Part N. | Применяемость<br>Application | Кол<br>QTY | <b>(RUS)</b> Наименование    | <b>(GB)</b> Description          | <b>(F)</b> Désignation  | <b>(D)</b> Benennung             | <b>(E)</b> Denominación      |
|-----------|---------------------|------------------|-------------------------|------------------------------|------------|------------------------------|----------------------------------|-------------------------|----------------------------------|------------------------------|
| 1         |                     |                  | +00001-0061038-17       |                              | 2          | Гайка М16х1.5 низкая         | Thin nut M16x1.5                 | Ecrou bas M16x1.5       | Flachmutter M16x1.5              | Tuerca M12x1.5 baja          |
| 2         |                     |                  | 21010-5205050-00        |                              | 2          | Втулка                       | Bush                             | Douille                 | Buchse                           | Buje                         |
| 3         |                     |                  | 21010-5205055-00        |                              | 2          | Прокладка                    | Gasket                           | Joint                   | Dichtung                         | Junta                        |
| 4         |                     |                  | +21210-5205010-00 ~     |                              | 1          | Стеклоочиститель в сборе     | Wiper assy                       | Essuie-glace complet    | Scheibenwischer komplett         | Limpialunas en conjunto      |
| 4         |                     |                  | +21213-5205010-00 ~     |                              | 1          | Стеклоочиститель без рычагов | Windshield cleaner without lever | Essuie-glace sans bras  | Scheibenwischer ohne Wischerarme | Limpialuna sin palancas      |
| 5         |                     |                  | +00001-0058962-11       |                              | 2          | Гайка М6                     | Nut M6                           | Ecrou M6                | Mutter M6                        | Tuerca M6                    |
| 6         |                     |                  | +00001-0025995-71       |                              | 2          | Шайба 6 стопорная            | Lock washer 6                    | Rondelle d'arrêt 6      | Sicherungsscheibe 6              | Arandela 6 de fijación       |
| 7         |                     |                  | +00001-0032766-01       |                              | 2          | Винт М6х25                   | Screw M6x25                      | Vis M6x25               | Schraube M6x25                   | Tornillo M6x25               |
| 8         |                     |                  | +00001-0026053-70       |                              | 2          | Шайба 6 стопорная            | Lock washer 6                    | Rondelle d'arrêt 6      | Sicherungsscheibe 6              | Arandela 6 de fijación       |
| 9         |                     |                  | +21230-1413130-00 ~     |                              | 1          | Датчик неровной дороги       | Rough road sensor                | Rough-road sensor       | Rough-Road-Sensor                | Sensor de camino accidentado |
| 9         |                     |                  | +21230-1413130-01 ~     |                              | 1          | Датчик неровной дороги       | Rough road sensor                | Rough-road sensor       | Rough-Road-Sensor                | Sensor de camino accidentado |
| 9         |                     |                  | +21230-1413130-02 ~     |                              | 1          | Датчик неровной дороги       | Rough road sensor                | Rough-road sensor       | Rough-Road-Sensor                | Sensor de camino accidentado |
| 9         |                     |                  | +21230-1413130-03 ~     |                              | 1          | Датчик неровной дороги       | Rough road sensor                | Rough-road sensor       | Rough-Road-Sensor                | Sensor de camino accidentado |
| 10        |                     |                  | +21214-1413134-00       |                              | 1          | Кронштейн                    | Bracket                          | Support                 | Halter                           | Soporte                      |
| 11        |                     |                  | +21050-5205070-01 ~     |                              | 2          | Щетка стеклоочистителя       | Blade, wiper                     | Balai d'essuie-glace    | Wischerblatt                     | Escobilla                    |
| 11        |                     |                  | +21080-6313200-01 ~     |                              | 2          | Щетка стеклоочистителя       | Wiper blade                      | Balai d'essuie-glace    | Wischerblatt                     | Escobilla                    |
| 12        |                     |                  | +21030-5205065-01 ~     |                              | 2          | Рычаг стеклоочистителя       | Wiper arm                        | Bras d'essui-glace      | Wischerarm                       | Palanca de limpialunas       |
| 12        |                     |                  | +21050-5205065-00 ~     |                              | 2          | Рычаг стеклоочистителя       | Wiper arm                        | Bras d'essui-glace      | Wischerarm                       | Palanca de limpialunas       |
| 13        |                     |                  | +21010-5205150-00       |                              | 1          | Реле                         | Relay                            | Relais                  | Relais                           | Relé                         |
| 14        |                     |                  | +00001-0038318-01       |                              | 2          | Гайка М5 с зубчатым буртиком | Toothed collar nut M5            | Ecrou M5 à collet denté | Zahnbundmutter M5                | Tuerca M5 de collar dentado  |



|                    |   |  |
|--------------------|---|--|
| <p><b>E310</b></p> | <p>Стеклоочиститель задний<br/>                 Rear wiper<br/>                 Essuie-glace arrière<br/>                 Heckscheibenwischer<br/>                 Limpialuneta trasera</p> | <p>21214-20<br/>                 2131-41</p> |
|--------------------|---|--|



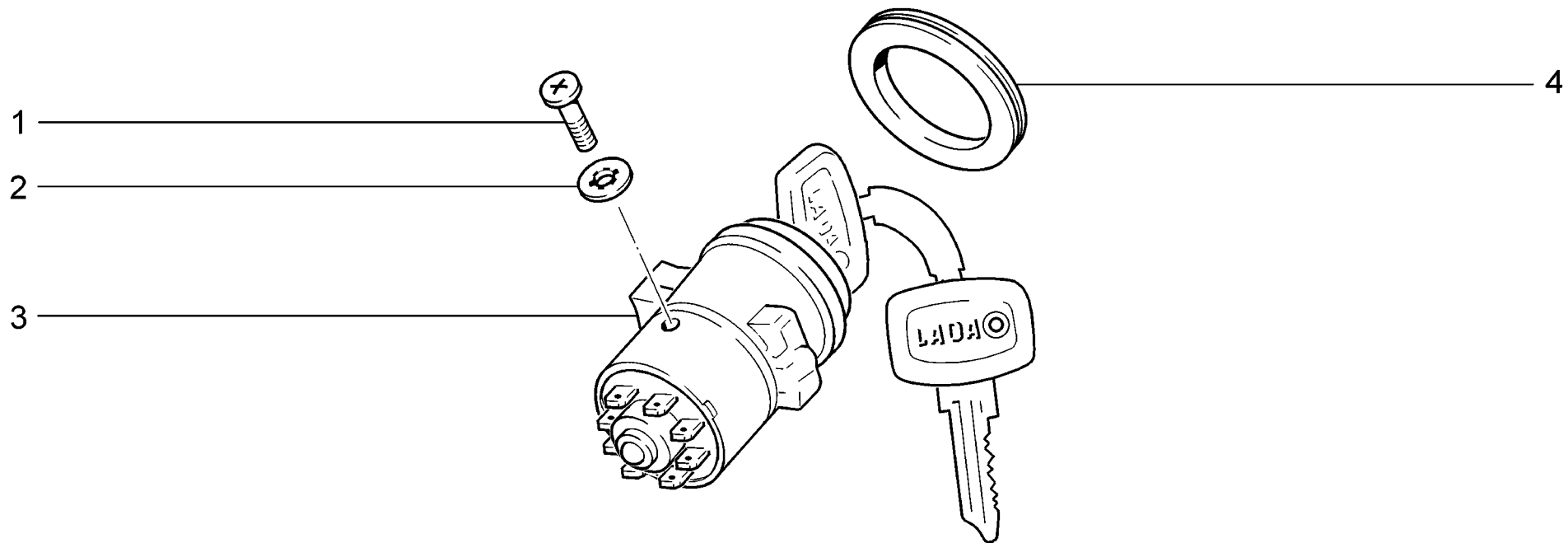
| п.  | № изв.    | Дата     | Номер детали       | Применяемость | Кол | RUS | Наименование                               | GB | Description                | F | Désignation                              | D | Benennung      | E | Denominación                           |
|-----|-----------|----------|--------------------|---------------|-----|-----|--|----|----------------------------|---|--|---|----------------|---|--|
| It. | Notif. N. | Not.Data | Part N.            | Application   | QTY |     |  |    |                            |   |  |   |                |   |  |
| 1   |           |          | + 21213-6313150-00 |               | 1   |     | Рычаг стеклоочистителя                     |    | Wiper arm                  |   | Bras d'essui-glace                       |   | Wischerarm     |   | Palanca de limpialunas                 |
| 2   |           |          | + 21080-6313140-00 |               | 1   |     | Прокладка                                  |    | Gasket                     |   | Joint                                    |   | Dichtung       |   | Junta                                  |
| 3   |           |          | + 21210-6313100-00 |               | 1   |     | Мотор-редуктор заднего<br>стеклоочистителя |    | Gear motor, tailgate wiper |   | Motoréducteur d'essuie-<br>glace arrière |   | Getriebemotor  |   | Motoreductor de<br>limpiafaros trasero |
| 4   |           |          | + 00001-0005194-01 |               | 2   |     | Шайба 6                                    |    | Washer 6                   |   | Rondelle 6                               |   | Scheibe 6      |   | Arandela 6                             |
| 5   |           |          | + 00001-0007259-11 |               | 2   |     | Гайка М6 низкая                            |    | Thin nut M6                |   | Ecrou bas M6                             |   | Flachmutter M6 |   | Tuerca M6 baja                         |
| 6   |           |          | + 21213-6313200-00 |               | 1   |     | Щетка стеклоочистителя                     |    | Wiper blade                |   | Balai d'essuie-glace                     |   | Wischerblatt   |   | Escobilla                              |



|                    |  |                                      |
|--------------------|--|--------------------------------------|
| <p><b>K100</b></p> | <p>Контроллер системы управления двигателем<br/>         Engine management system control unit<br/>         Calculateur d'injection<br/>         Motorsteuergerät<br/>         Controller del sistema de mando motor</p> | <p>21214-20<br/>         2131-41</p> |
|--------------------|--|--------------------------------------|

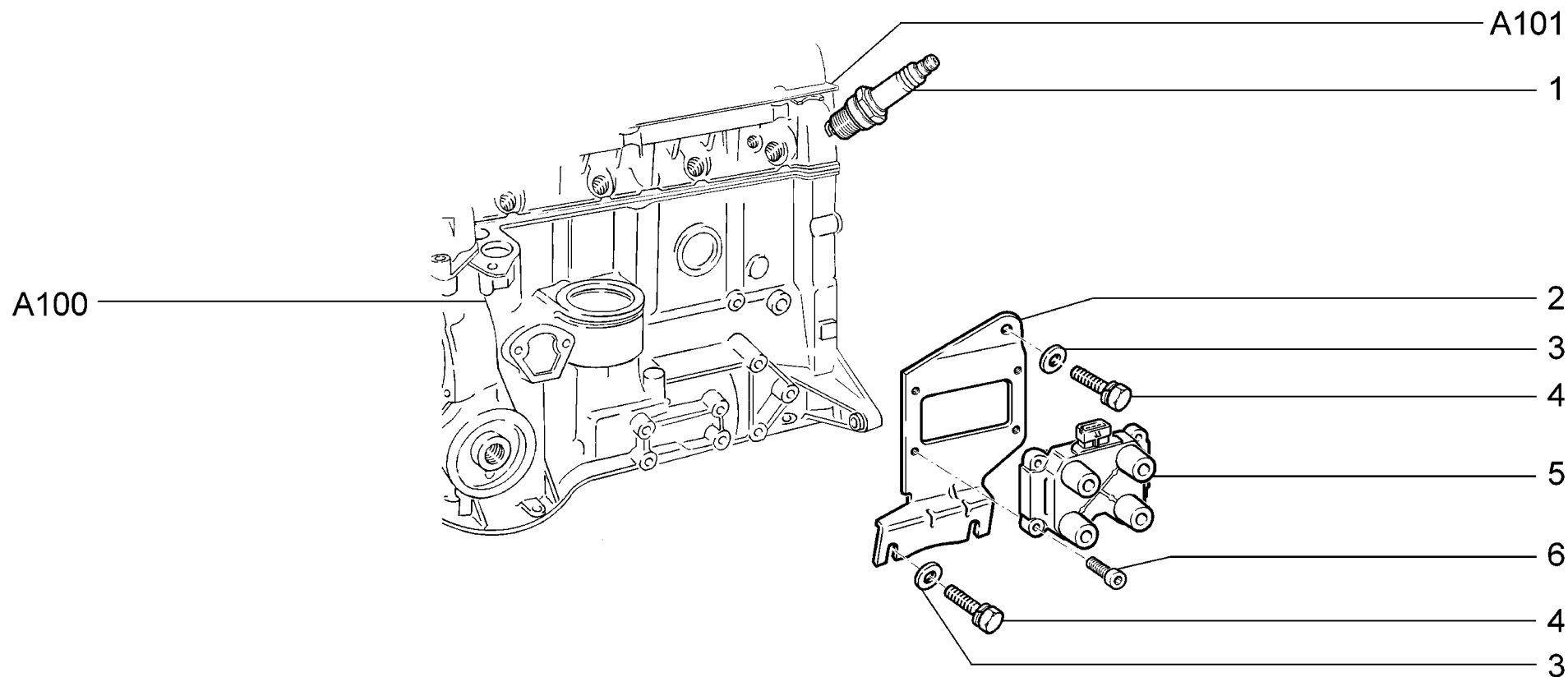
| п.  | № изв.    | Дата     | Номер детали       | Применяемость | Кол |     |                              |    |                           |   |                         |   |                  |   |                             |
|-----|-----------|----------|--------------------|---------------|-----|-----|------------------------------|----|---------------------------|---|-------------------------|---|------------------|---|-----------------------------|
| It. | Notif. N. | Not.Data | Part N.            | Application   | QTY | RUS | Наименование                 | GB | Description               | F | Désignation             | D | Benennung        | E | Denominación                |
| 1   |           |          | + 21214-1411020-20 |               | 1   |     | Контроллер                   |    | Electronic control module |   | Calculateur d'injection |   | Steuergerät      |   | Ordenador                   |
| 2   |           |          | + 00001-0006153-71 |               | 2   |     | Шайба 5 стопорная            |    | Retainer washer 5         |   | Rondelle d'arrêt 5      |   | Zahnscheibe5     |   | Arandela 5 de fijación      |
| 3   |           |          | + 00001-0038318-01 |               | 2   |     | Гайка М5 с зубчатым буртиком |    | Toothed collar nut M5     |   | Ecrou M5 à collet denté |   | ZahnbundmutterM5 |   | Tuerca M5 de collar dentado |

K100



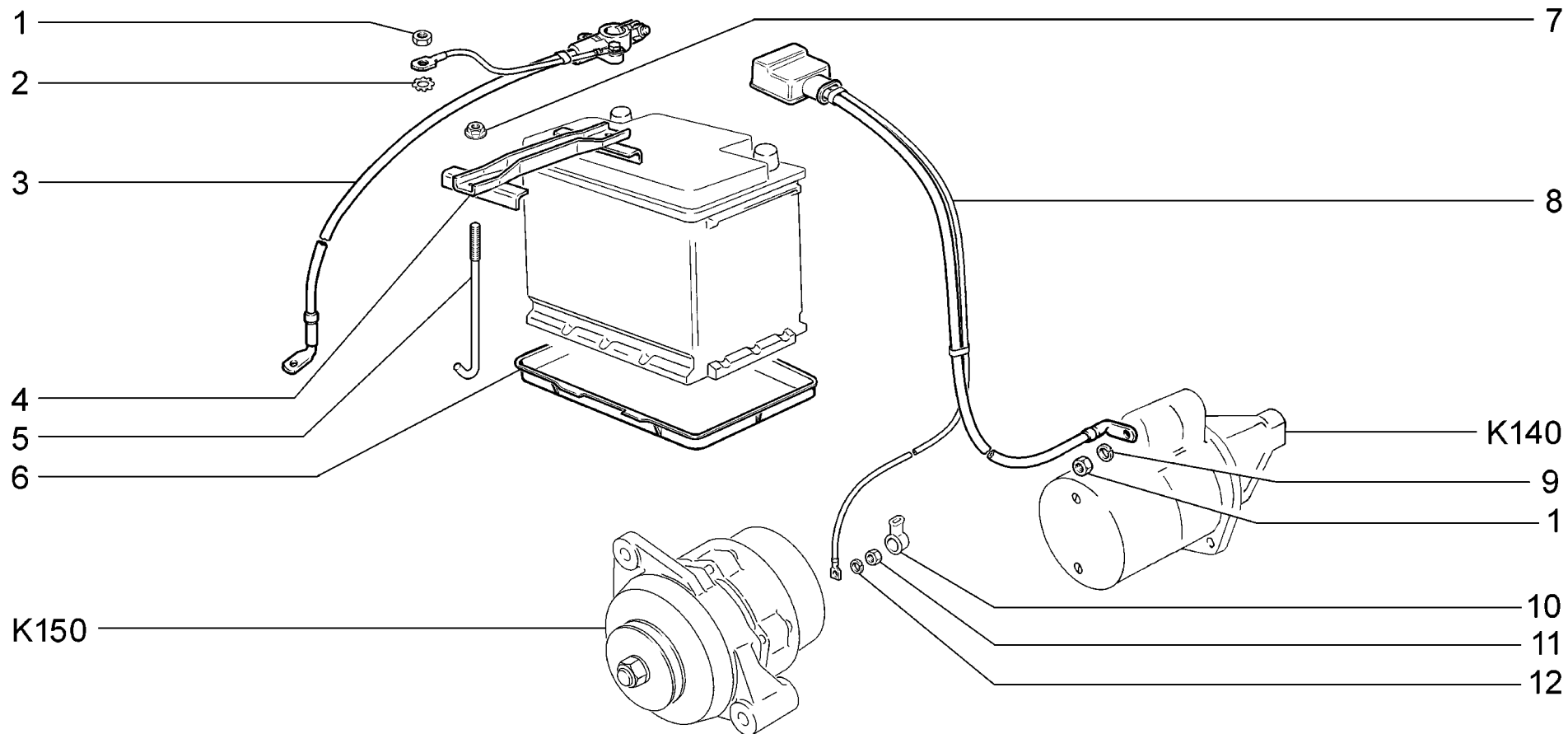
|                    |   |                                      |
|--------------------|---|--------------------------------------|
| <p><b>K110</b></p> | <p>Выключатель зажигания<br/>         Ignition switch<br/>         Contact d'allumage<br/>         Zündschalter<br/>         Interruptor de encendido</p> | <p>21214-20<br/>         2131-41</p> |
|--------------------|---|--------------------------------------|

| п.  | № изв.    | Дата     | Номер детали      | Применяемость | Кол |     |                       |    |                 |   |                                  |   |                    |   |                          |
|-----|-----------|----------|-------------------|---------------|-----|-----|-----------------------|----|-----------------|---|----------------------------------|---|--------------------|---|--------------------------|
| It. | Notif. N. | Not.Data | Part N.           | Application   | QTY | RUS | Наименование          | GB | Description     | F | Désignation                      | D | Benennung          | E | Denominación             |
| 1   |           |          | +00001-0032718-01 |               | 2   |     | Винт М4х8             |    | Screw M4x8      |   | Vis M4x8                         |   | SchraubeM4x8       |   | Tornillo M4x8            |
| 2   |           |          | +00001-0026051-71 |               | 2   |     | Шайба 4 стопорная     |    | Lock washer 4   |   | Rondelle d'arrêt 4               |   | Sicherungsscheibe4 |   | Arandela 4 de fijación   |
| 3   |           |          | +21010-3704000-11 |               | 1   |     | Выключатель зажигания |    | Ignition switch |   | Contact d'allumage-<br>démarrage |   | Zündschalter       |   | Interruptor de encendido |
| 4   |           |          | +21010-3704201-00 |               | 1   |     | Кольцо облицовочное   |    | Trim ring       |   | Enjoliveur                       |   | Ring               |   | Anillo de revestimiento  |



|                    |  |                                      |
|--------------------|--|--------------------------------------|
| <p><b>K120</b></p> | <p>Модуль и свечи зажигания<br/>         Modules and spark plugs<br/>         Module d'allumage et bougies<br/>         Zündmodul und Zündkerzen<br/>         Módulo y bujías de encendido</p> | <p>21214-20<br/>         2131-41</p> |
|--------------------|--|--------------------------------------|

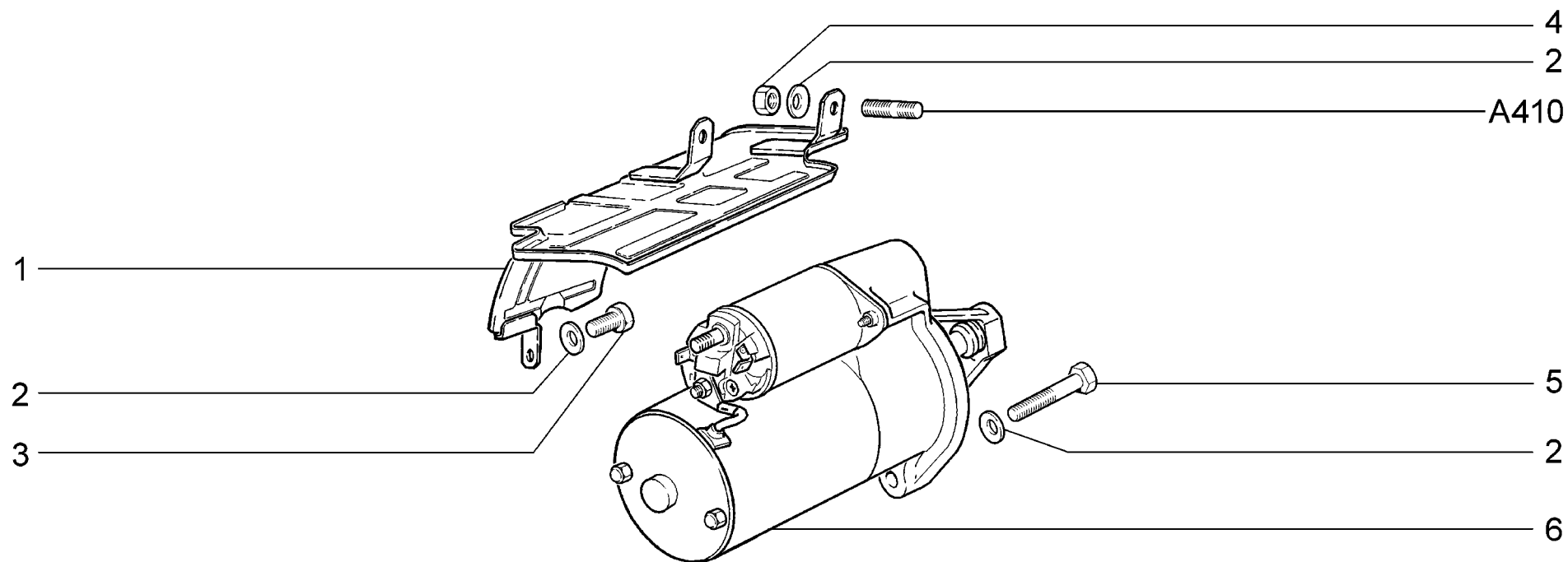
| п.<br>It. | № изв.<br>Notif. N. | Дата<br>Not.Data | Номер детали<br>Part N. | Применяемость<br>Application | Кол<br>QTY | <b>(RUS)</b> Наименование | <b>(GB)</b> Description | <b>(F)</b> Désignation | <b>(D)</b> Benennung | <b>(E)</b> Denominación |
|-----------|---------------------|------------------|-------------------------|------------------------------|------------|---------------------------|-------------------------|------------------------|----------------------|-------------------------|
| 1         |                     |                  | + 21110-3707010-00 ~    |                              | 4          | Свеча зажигания           | Spark plug              | Bougie d'allumage      | Zündkerze            | Bujía de encendido      |
| 1         |                     |                  | + 21110-3707010-01 ~    |                              | 4          | Свеча зажигания           | Spark plug              | Bougie d'allumage      | Zündkerze            | Bujía de encendido      |
| 2         |                     |                  | + 21214-3705410-40      |                              | 1          | Кронштейн                 | Bracket                 | Support                | Halter               | Soporte                 |
| 3         |                     |                  | + 00001-0005196-01      |                              | 3          | Шайба 8                   | Washer 8                | Rondelle 8             | Scheibe 8            | Arandela 8              |
| 4         |                     |                  | + 00001-0038258-21      |                              | 3          | Болт М8х20                | Bolt M8x20              | Boulon M8x20           | Schraube M8x20       | Tornillo M8x20          |
| 5         |                     |                  | + 21110-3705010-01 ~    |                              | 1          | Катушка зажигания         | Ignition coil           | Bobine d'allumage      | Zündspule            | Bobina de encendido     |
| 5         |                     |                  | + 21110-3705010-03 ~    |                              | 1          | Катушка зажигания         | Ignition coil           | Bobine d'allumage      | Zündspule            | Bobina de encendido     |
| 5         |                     |                  | + 21110-3705010-04 ~    |                              | 1          | Катушка зажигания         | Ignition coil           | Bobine d'allumage      | Zündspule            | Bobina de encendido     |
| 6         |                     |                  | + 21080-1003286-00      |                              | 4          | Винт                      | Screw                   | Vis                    | Schraube             | Tornillo                |



|                    |   |                             |
|--------------------|---|-----------------------------|
| <p><b>K130</b></p> | <p>Батарея аккумуляторная<br/>Battery<br/>Batterie<br/>Batterie<br/>Batería de acumuladores</p> | <p>21214-20<br/>2131-41</p> |
|--------------------|---|-----------------------------|

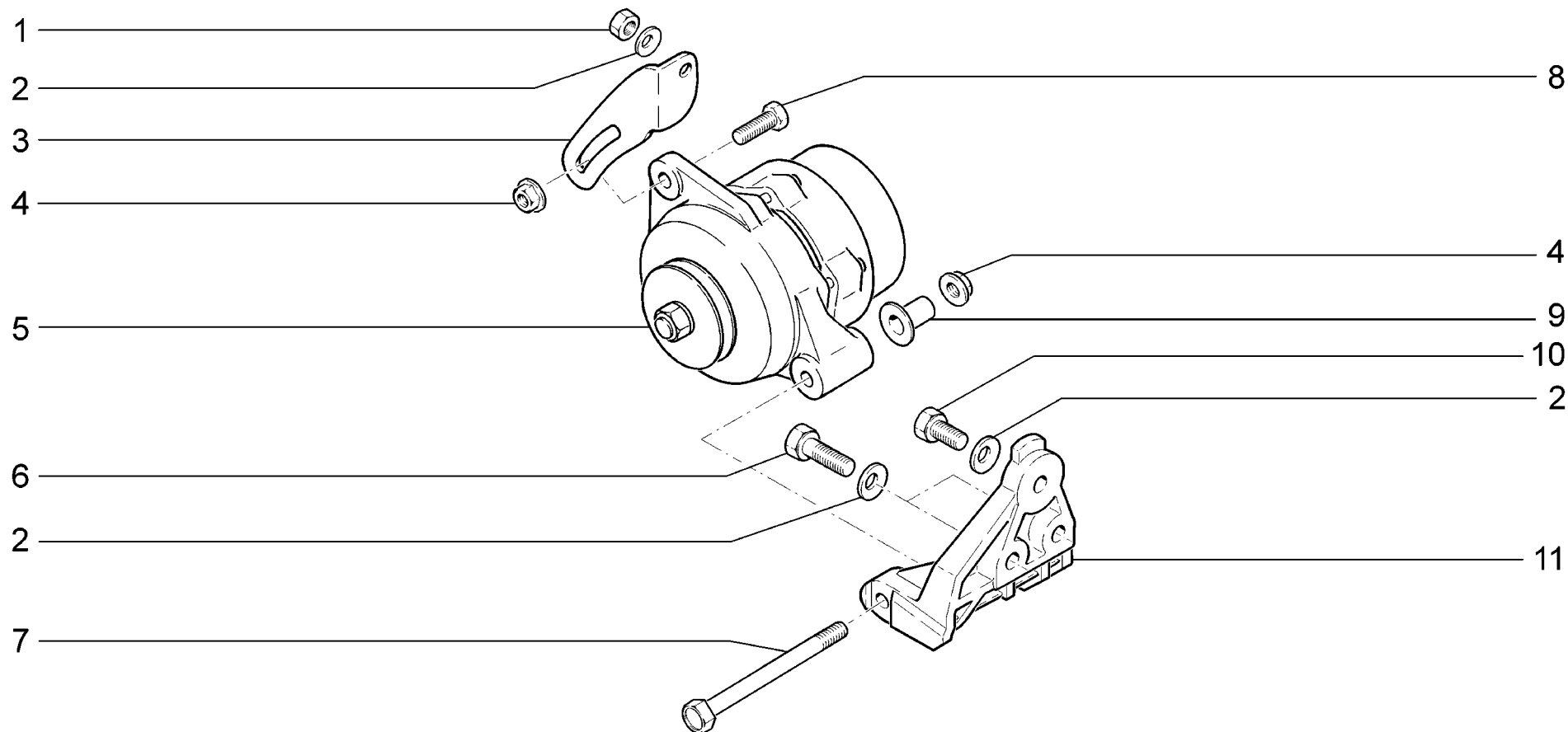


| п.<br>It. | № изв.<br>Notif. N. | Дата<br>Not.Data | Номер детали<br>Part N. | Применяемость<br>Application | Кол<br>QTY | <b>RUS</b> Наименование              | <b>GB</b> Description | <b>F</b> Désignation         | <b>D</b> Benennung     | <b>E</b> Denominación           |
|-----------|---------------------|------------------|-------------------------|------------------------------|------------|--------------------------------------|-----------------------|------------------------------|------------------------|---------------------------------|
| 1         |                     |                  | +00001-0061008-11       |                              | 2          | Гайка М8                             | Nut M8                | Ecrou M8                     | Mutter M8              | Tuerca M8                       |
| 2         |                     |                  | +00001-0006156-71       |                              | 1          | Шайба 8 стопорная                    | Retainer washer 8     | Rondelle d'arrêt 8           | Zahnscheibe8           | Arandela 8 de fijación          |
| 3         |                     |                  | +21214-3724080-21       |                              | 1          | Провод массы                         | Earth lead            | Câble de masse               | Massekabel             | Cable de masa                   |
| 4         |                     |                  | +21212-3703110-00       |                              | 1          | Планка                               | Fixing plate          | Plaque                       | Leiste                 | Placa                           |
| 5         |                     |                  | +21213-3703115-00       |                              | 1          | Стяжка                               | Link                  | Tendeur                      | Spannschloß            | Tirante                         |
| 6         |                     |                  | +21230-3703095-00       |                              | 1          | Поддон                               | Tray                  | Cuvette                      | Trägerplatte           | Bandeja                         |
| 7         |                     |                  | +21100-3701686-00       |                              | 2          | Гайка                                | Nut                   | Ecrou                        | Mutter                 | Tuerca                          |
| 8         |                     |                  | +21213-3724070-11       |                              | 1          | Провод аккумулятора<br>положительный | Battery positive lead | Câble positif d'accumulateur | Batteriekabel, positiv | Cable de acumulador<br>positivo |
| 9         |                     |                  | +00001-0005166-70       |                              | 1          | Шайба 8 пружинная                    | Spring washer 8       | Rondelle élastique 8         | Federscheibe 8         | Arandela 8 elástica             |
| 10        |                     |                  | +21010-3724177-10       |                              | 1          | Колпачок защитный                    | Protective cap        | Capuchon de protection       | Gummimanschette        | Casquete                        |
| 11        |                     |                  | +00001-0058962-11       |                              | 1          | Гайка М6                             | Nut M6                | Ecrou M6                     | Mutter M6              | Tuerca M6                       |
| 12        |                     |                  | +00001-0005164-70       |                              | 1          | Шайба 6 пружинная                    | Spring washer 6       | Rondelle élastique 6         | Federscheibe 6         | Arandela 6 elástica             |



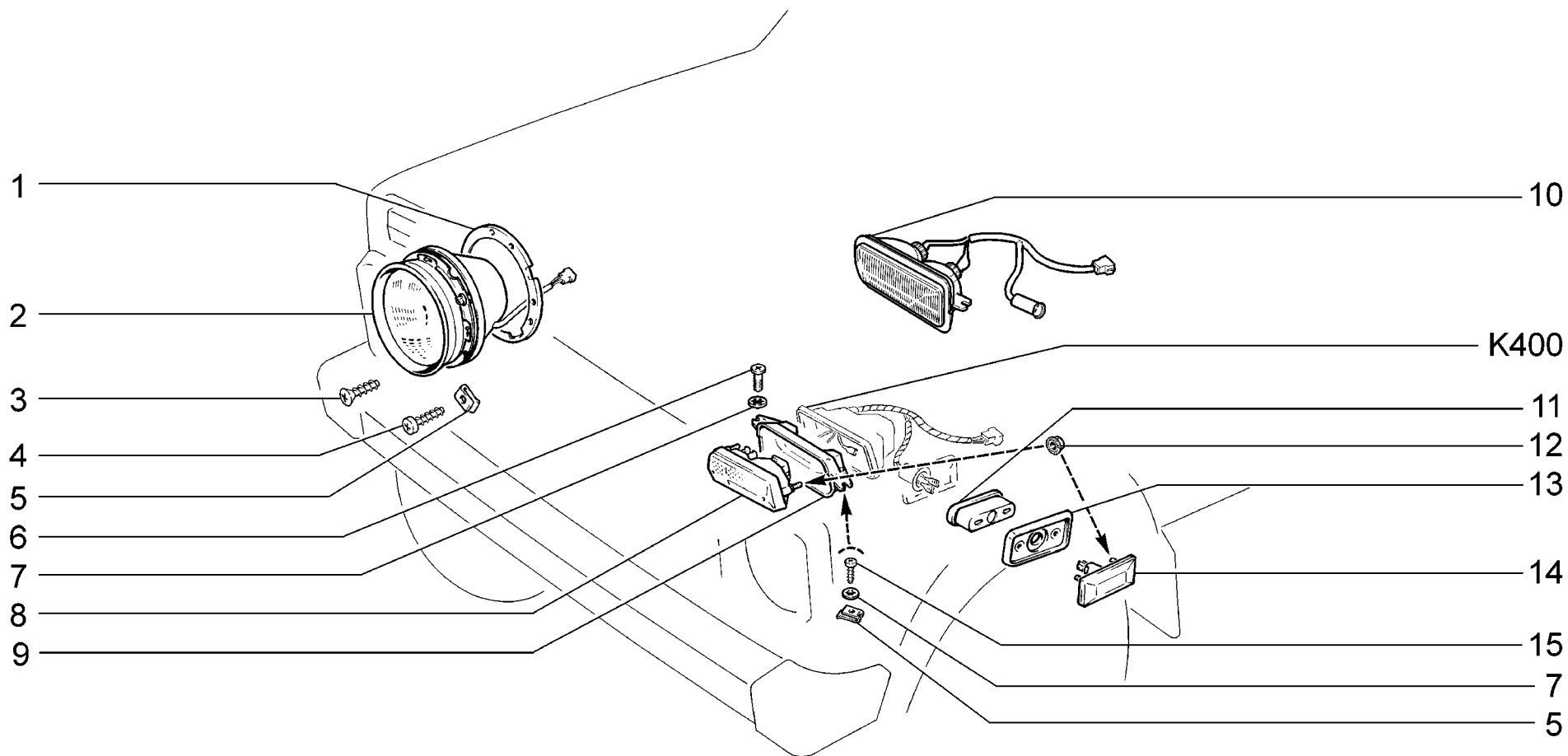
|                    |   |                                      |
|--------------------|---|--------------------------------------|
| <p><b>K140</b></p> | <p>Стартер с арматурой<br/>         Crank motor and accessories<br/>         Démarreur et ses fixations<br/>         Anlasser mit Träger<br/>         Arrancador con armadura</p> | <p>21214-20<br/>         2131-41</p> |
|--------------------|---|--------------------------------------|

| п.  | № изв.    | Дата     | Номер детали         | Применяемость | Кол | RUS | Наименование                 | GB | Description              | F | Désignation                  | D | Benennung        | E | Denominación               |
|-----|-----------|----------|----------------------|---------------|-----|-----|------------------------------|----|--------------------------|---|------------------------------|---|------------------|---|----------------------------|
| It. | Notif. N. | Not.Data | Part N.              | Application   | QTY |     |                              |    |                          |   |                              |   |                  |   |                            |
| 1   |           |          | + 21230-1008090-00   |               | 1   |     | Щиток стартера               |    | Shield, starter motor    |   | Ecran thermique              |   | Starterabdeckung |   | Protector del arrancador   |
| 2   |           |          | + 00001-0011980-73   |               | 6   |     | Шайба 8 пружинная коническая |    | Spring washer 8, tapered |   | Rondelle à ressort conique 8 |   | Federscheibe 8   |   | Arandela 8 elástica cónica |
| 3   |           |          | + 00001-0060431-21   |               | 1   |     | Болт М8х12                   |    | Bolt M8x14               |   | Boulon M8x14                 |   | Schraube M8x14   |   | Tornillo M8x14             |
| 4   |           |          | + 00001-0061008-11   |               | 2   |     | Гайка М8                     |    | Nut M8                   |   | Ecrou M8                     |   | Mutter M8        |   | Tuerca M8                  |
| 5   |           |          | + 00001-0060441-30   |               | 3   |     | Болт М8х45                   |    | Bolt M8x45               |   | Boulon M8x45                 |   | Schraube M8x45   |   | Tornillo M8x45             |
| 6   |           |          | + 21070-3708010-01 ~ |               | 1   |     | Стартер                      |    | Starter motor            |   | Démarreur                    |   | Starter          |   | Arrancador                 |
| 6   |           |          | + 21213-3708010-00 ~ |               | 1   |     | Стартер                      |    | Starter motor            |   | Démarreur                    |   | Starter          |   | Arrancador                 |



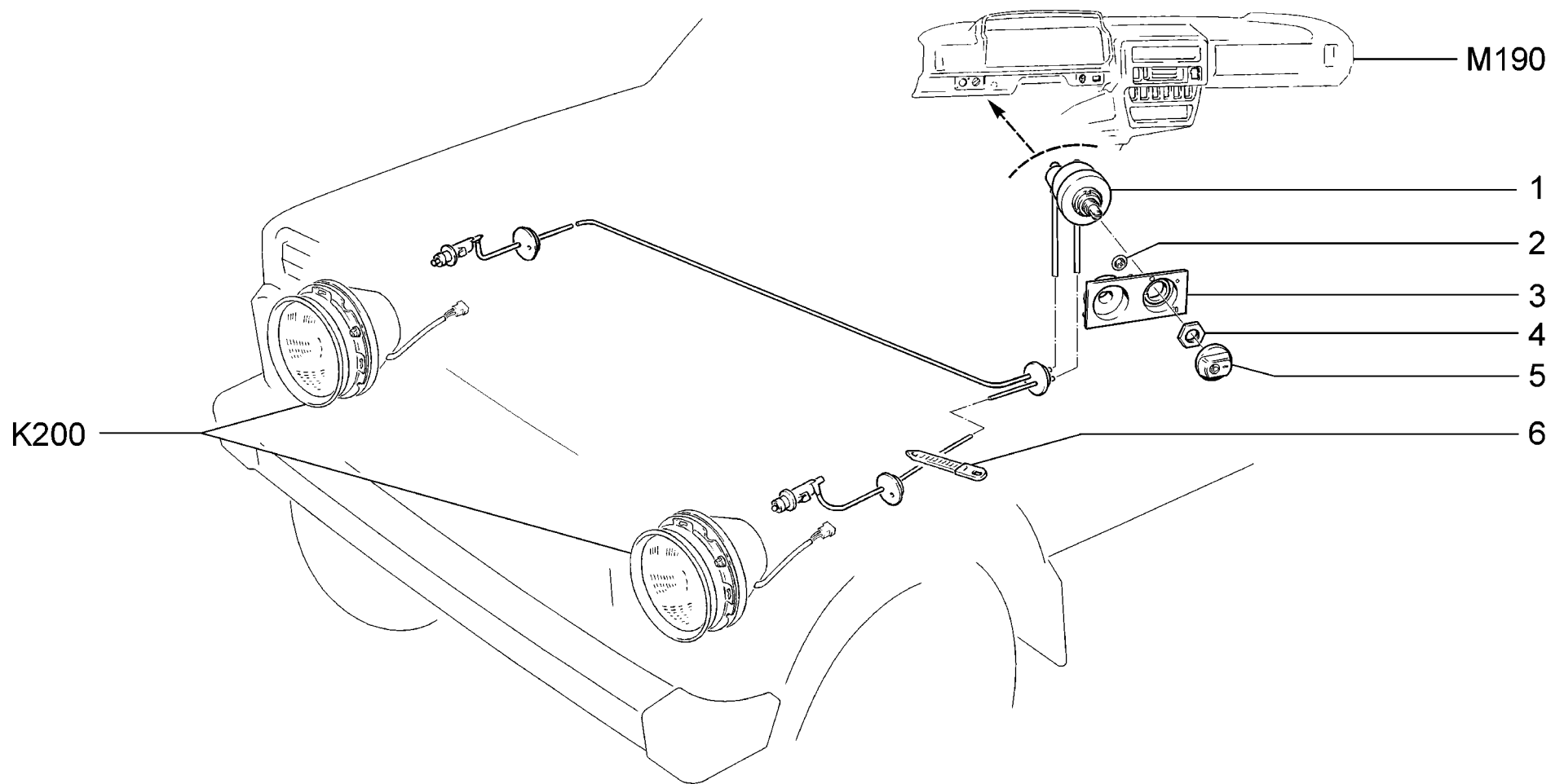
|                    |  |                                      |
|--------------------|--|--------------------------------------|
| <p><b>K150</b></p> | <p>Генератор с арматурой<br/>         Alternator and fixtures<br/>         Alternateur et ses fixations<br/>         Generator mit Träger<br/>         Alternador con accesorios</p> | <p>21214-20<br/>         2131-41</p> |
|--------------------|--|--------------------------------------|

| п.<br>It. | № изв.<br>Notif. N. | Дата<br>Not.Data | Номер детали<br>Part N. | Применяемость<br>Application | Кол<br>QTY | <b>RUS</b> Наименование       | <b>GB</b> Description     | <b>F</b> Désignation          | <b>D</b> Benennung  | <b>E</b> Denominación      |
|-----------|---------------------|------------------|-------------------------|------------------------------|------------|-------------------------------|---------------------------|-------------------------------|---------------------|----------------------------|
| 1         |                     |                  | +00001-0021647-21       |                              | 1          | Гайка М10х1,25                | NutM10x1.25               | EcrouM10x1,25                 | Mutter M10x1,25     | TuercaM10x1,25             |
| 2         |                     |                  | +00001-0011983-73       |                              | 4          | Шайба 10 пружинная коническая | Spring washer 10, tapered | Rondelle à ressort conique 10 | Federscheibe 10     | Arandela 10elástica cónica |
| 3         |                     |                  | +21214-3701635-00       |                              | 1          | Планка регулировочная         | Adjustment link           | Glissière de réglage          | Leiste              | Placa de ajuste            |
| 4         |                     |                  | +21100-3701686-00       |                              | 2          | Гайка                         | Nut                       | Ecrou                         | Mutter              | Tuerca                     |
| 5         |                     |                  | +21214-3701010-00       |                              | 1          | Генератор                     | Alternator                | Alternateur                   | Generator           | Alternador                 |
| 6         |                     |                  | +00001-0059709-21       |                              | 2          | Болт М10х1,25х35              | BoltM10x1,25x35           | BoulonM10x1,25x35             | SchraubeM10x1,25x35 | TornilloM10x1,25x35        |
| 7         |                     |                  | +21100-3701376-00       |                              | 1          | Болт                          | Bolt                      | Boulon                        | Schraube            | Tornillo                   |
| 8         |                     |                  | +00001-0060436-21       |                              | 1          | Болт М8х25                    | BoltM8x25                 | BoulonM8x25                   | SchraubeM8x25       | Tornillo M8x25             |
| 9         |                     |                  | +21214-3701638-00       |                              | 1          | Втулка                        | Bush                      | Douille                       | Buchse              | Casquillo                  |
| 10        |                     |                  | +00001-0059705-21       |                              | 1          | Болт М10х1,25х20              | BoltM10x1.25x20           | BoulonM10x1,25x20             | SchraubeM10x1,25x20 | TornilloM10x1,25x20        |
| 11        |                     |                  | +21214-3701650-00       |                              | 1          | Кронштейн генератора          | Bracket, alternator       | Supportd'alternateur          | Träger              | Soporte de alternador      |



|                    |   |                                      |
|--------------------|---|--------------------------------------|
| <p><b>K200</b></p> | <p>Приборы световые передние<br/>         Front lights<br/>         Front lights<br/>         Vordere Leuchtgeräte<br/>         Alumbrado delantero</p> | <p>21214-20<br/>         2131-41</p> |
|--------------------|---|--------------------------------------|

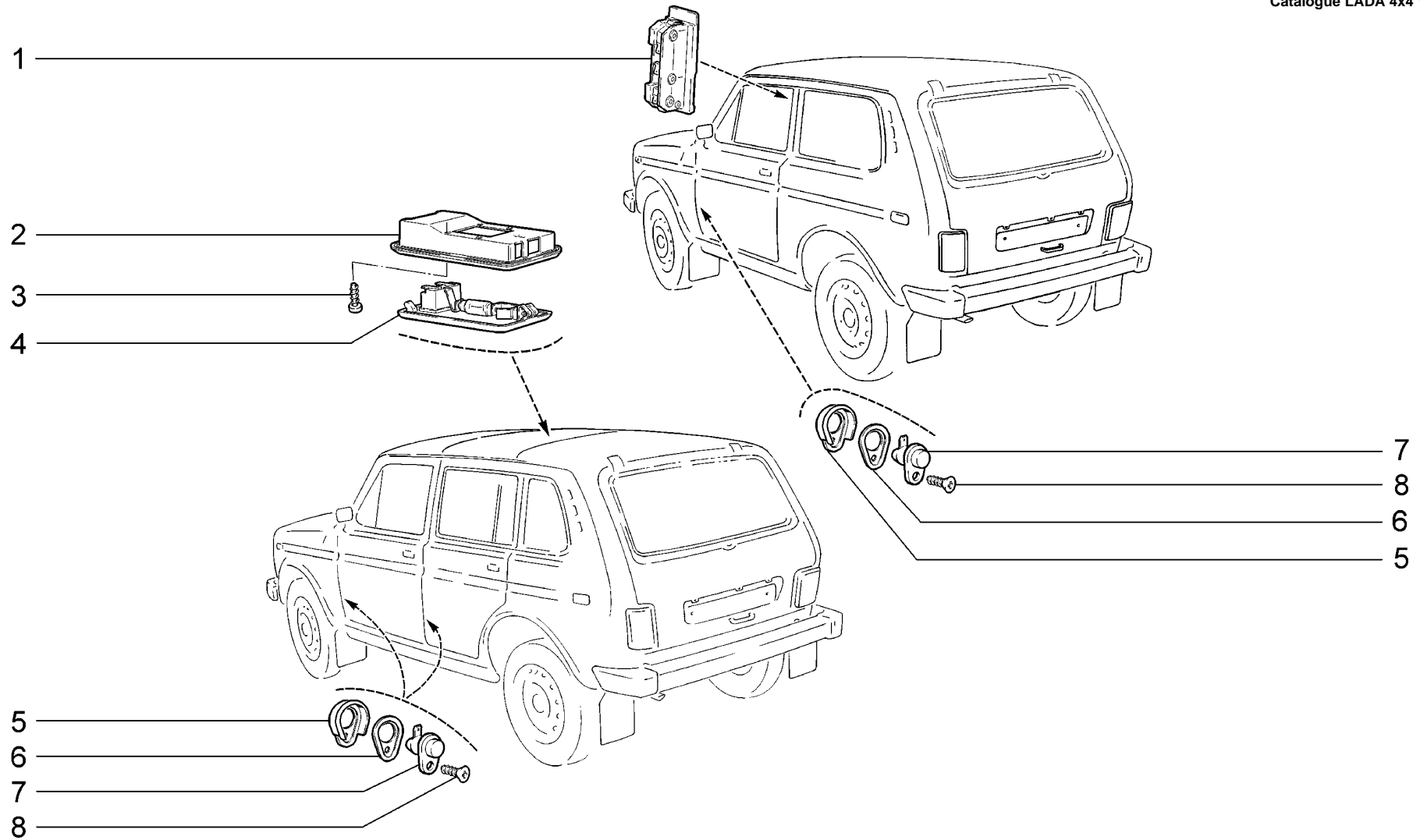
| п.<br>It. | № изв.<br>Notif. N. | Дата<br>Not.Data | Номер детали<br>Part N. | Применяемость<br>Application | Кол<br>QTY | <b>(RUS)</b> Наименование    | <b>(GB)</b> Description            | <b>(F)</b> Désignation           | <b>(D)</b> Benennung      | <b>(E)</b> Denominación     |
|-----------|---------------------|------------------|-------------------------|------------------------------|------------|------------------------------|------------------------------------|----------------------------------|---------------------------|-----------------------------|
| 1         |                     |                  | + 21213-3711310-00      |                              | 2          | Прокладка                    | Gasket                             | Joint                            | Dichtung                  | Junta                       |
| 2         |                     |                  | + 21213-3711010-01 ~    |                              | 2          | Фара                         | Headlight                          | Phare                            | Scheinwerfer              | Faro                        |
| 2         |                     |                  | + 21213-3711010-02 ~    |                              | 2          | Фара                         | Headlight                          | Phare                            | Scheinwerfer              | Faro                        |
| 3         |                     |                  | + 00001-0076797-01      |                              | 2          | Винт самонарезающий          | Self-tapping screw                 | Vistaraudeuse                    | Blechschaube              | Tornillo autorroscante      |
| 4         |                     |                  | + 00001-0076713-01      |                              | 6          | Винт самонарезающий          | Self-tapping screw                 | Vistaraudeuse                    | Blechschaube              | Tornillo autorroscante      |
| 5         |                     |                  | + 00001-0041897-76      |                              | 8          | Скоба                        | Clip                               | Etrier                           | Bügel                     | Grapa                       |
| 6         |                     |                  | + 00001-0032742-01      |                              | 2          | Винт М5х16                   | Screw M5x16                        | Vis M5x16                        | SchraubeM5x16             | Tornillo M5x16              |
| 7         |                     |                  | + 00001-0025981-71      |                              | 6          | Шайба 5 стопорная            | Lock washer 5                      | Rondelle d'arrêt 5               | Sicherungsscheibe5        | Arandela 5 de fijación      |
| 8         |                     |                  | + 21030-3712010-01      |                              | 1          | Подфарник правый             | Sidelight, RH                      | Feu clignotant D                 | Begrenzungsleuchterechts  | Lámpara señales der.        |
| 8         |                     |                  | + 21030-3712011-01      |                              | 1          | Подфарник левый              | Sidelight, LH                      | Feu clignotant G                 | Begrenzungsleuchte links  | Lámpara señales izq.        |
| 9         |                     |                  | + 21210-8401180-00      |                              | 1          | Кронштейн правого подфарника | Bracket, RH sidelight              | Support de feu D                 | Halter rechts             | Soporte der.                |
| 9         |                     |                  | + 21210-8401181-00      |                              | 1          | Кронштейн левого подфарника  | Bracket, LH sidelight              | Support de feu G                 | Halter links              | Soporte izq.                |
| 10        |                     |                  | + 21214-3712010-00      | (40,41)                      | 1          | Подфарник правый             | Sidelight, RH                      | Feu clignotant D                 | Begrenzungsleuchte rechts | Lámpara señales der.        |
| 10        |                     |                  | + 21214-3712011-01      | (40,41)                      | 1          | Подфарник левый              | Sidelight, LH                      | Feu clignotant G                 | Begrenzungsleuchte links  | Lámpara señales izq.        |
| 11        |                     |                  | + 21210-3726080-00      |                              | 2          | Кожух защитный               | Protective cover                   | Carter de protection             | Abdeckung                 | Fundaprotectora             |
| 12        |                     |                  | + 00001-0038318-01      |                              | 8          | Гайка М5 с зубчатым буртиком | Toothed collar nut M5              | Ecrou M5 à collet denté          | ZahnbundmutterM5          | Tuerca M5 de collar dentado |
| 13        |                     |                  | + 21210-3726087-00      |                              | 2          | Прокладка                    | Gasket                             | Joint d'étanchéité               | Dichtung                  | Junta                       |
| 14        |                     |                  | + 21060-3726010-01 ~    |                              | 2          | Указатель поворота боковой   | Direction indication side repeater | Répétiteur latéral de clignotant | Fahrrichtungsanzeiger     | Luz de dirección lateral    |
| 14        |                     |                  | + 21060-3726010-02 ~    |                              | 2          | Указатель поворота боковой   | Direction indication side repeater | Répétiteur latéral de clignotant | Fahrrichtungsanzeiger     | Luz de dirección lateral    |
| 15        |                     |                  | + 00001-0076806-01      |                              | 2          | Винт самонарезающий          | Self-tapping screw                 | Vistaraudeuse                    | Blechschaube              | Tornillo autorroscante      |



|                    |   |                                      |
|--------------------|---|--------------------------------------|
| <p><b>K210</b></p> | <p>Гидрокорректор фар<br/>         Hydraulic headlight adjuster<br/>         Commande de réglage de phares hydraulique<br/>         Leuchtweitenregler<br/>         Corrector hidráulico de faros</p> | <p>21214-20<br/>         2131-41</p> |
|--------------------|---|--------------------------------------|

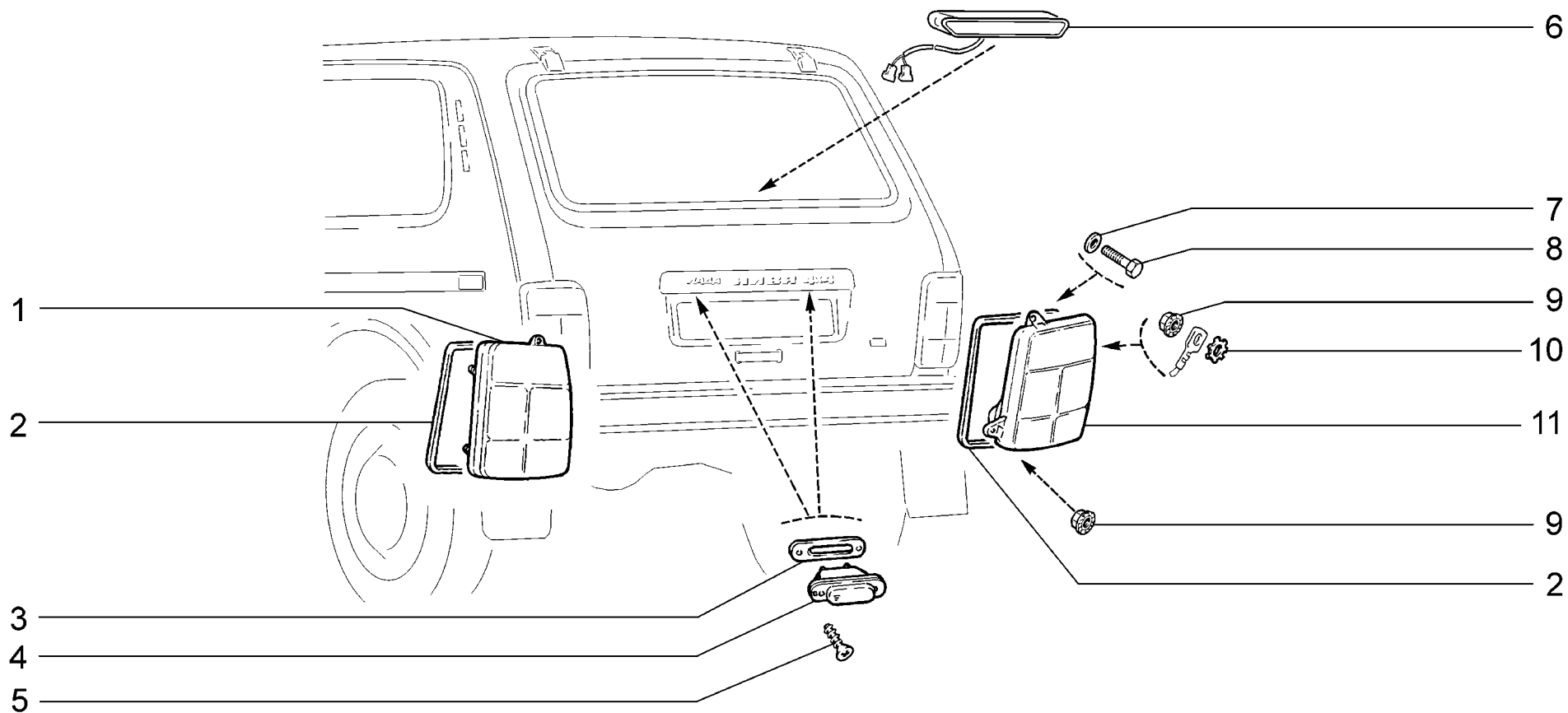


| п.<br>It. | № изв.<br>Notif. N. | Дата<br>Not.Data | Номер детали<br>Part N. | Применяемость<br>Application | Кол<br>QTY | <b>(RUS)</b> Наименование | <b>(GB)</b> Description      | <b>(F)</b> Désignation        | <b>(D)</b> Benennung | <b>(E)</b> Denominación           |
|-----------|---------------------|------------------|-------------------------|------------------------------|------------|---------------------------|------------------------------|-------------------------------|----------------------|-----------------------------------|
| 1         |                     |                  | + 21213-3718010-00      |                              | 1          | Гидрокорректор фар        | Hydraulic headlight adjuster | Commande de réglage de phares | Leuchtweitenregler   | Corrector hidráulico de faros     |
| 2         |                     |                  | + 00001-0041950-76      |                              | 3          | Шайба 4 пружинная         | Spring washer 4              | Rondelle élastique 4          | Federring 4          | Arandela 4 elástica               |
| 3         |                     |                  | + 21213-3718347-00      |                              | 1          | Шкала гидрокорректора     | Scale                        | Cadran                        | Schirm               | Escala del corrector hidráulico   |
| 4         |                     |                  | + 21060-3710348-00      |                              | 1          | Гайка                     | Nut                          | Ecrou                         | Mutter               | Tuerca                            |
| 5         |                     |                  | + 21050-3718349-00      |                              | 1          | Рукоятка гидрокорректора  | Knob                         | Bouton                        | Griff                | Manecilla de corrector hidráulico |
| 6         |                     |                  | + 00001-0045677-80      |                              | 1          | Хомут 126,5               | Clip 126.5                   | Collier 126,5                 | Kabelband126,5       | Abrazadera 126,5                  |



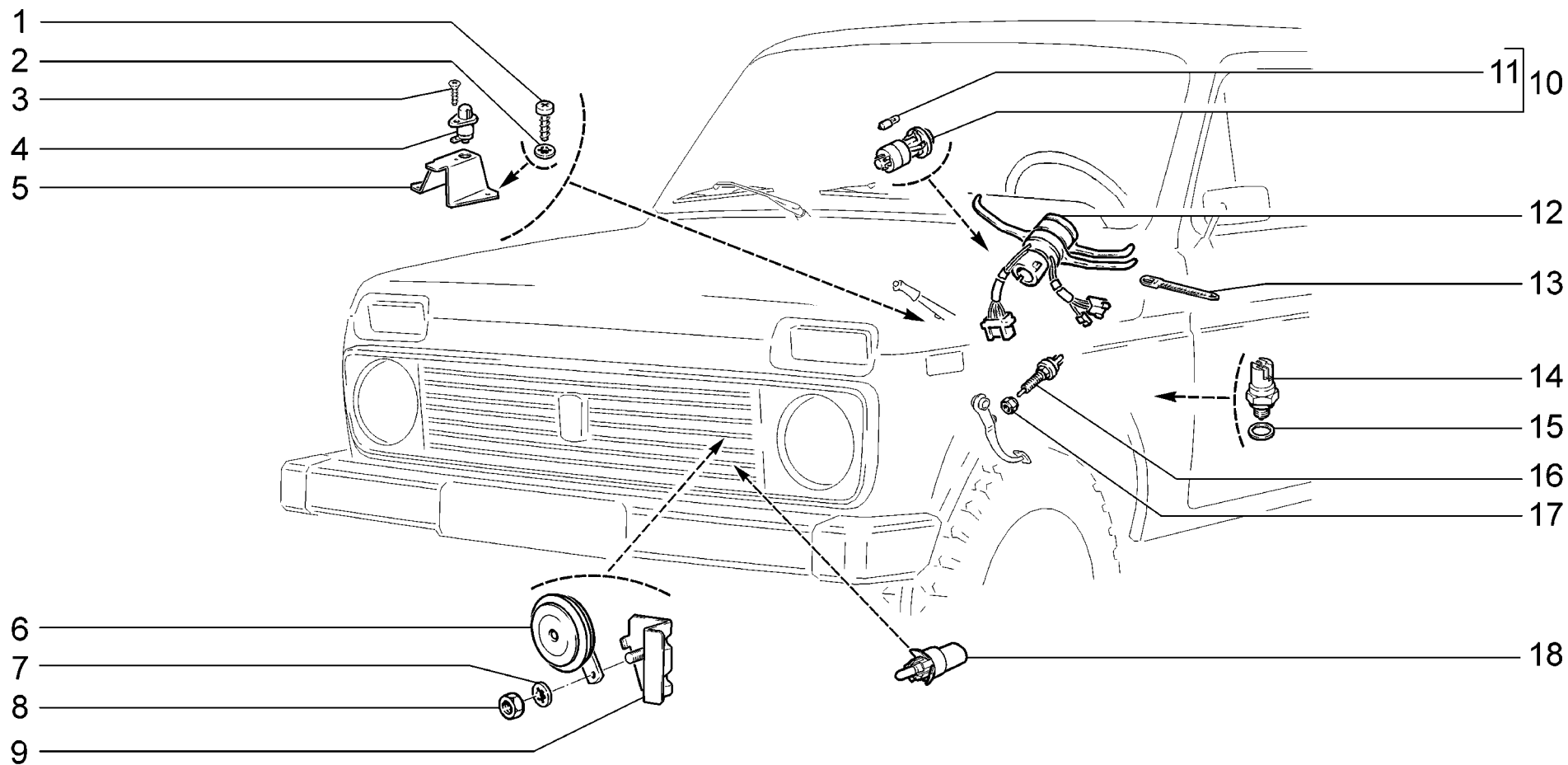
|                    |  |   |
|--------------------|--|---|
| <p><b>K220</b></p> | <p>Освещение салона<br/>         Interior lighting<br/>         Eclairage de l'habitacle<br/>         Innenraumbeleuchtung<br/>         Alumbrado del habitáculo</p> | <p>21214-20<br/>         2131-41 (01)</p> |
|--------------------|--|---|

| п.<br>It. | № изв.<br>Notif. N. | Дата<br>Not.Data | Номер детали<br>Part N. | Применяемость<br>Application | Кол<br>QTY | <b>(RUS)</b> Наименование | <b>(GB)</b> Description | <b>(F)</b> Désignation    | <b>(D)</b> Benennung   | <b>(E)</b> Denominación |
|-----------|---------------------|------------------|-------------------------|------------------------------|------------|---------------------------|-------------------------|---------------------------|------------------------|-------------------------|
| 1         |                     |                  | + 21010-3714000-00      |                              | 2          | Плафон освещения салона   | Interior light          | Plafonnier de l'habitacle | Innenraumleuchte       | Luz de techo            |
| 2         |                     |                  | + 21050-3714014-00      | (01)                         | 1          | Рамка плафона             | Frame                   | Cadre de plafonnier       | Innenraumleuchterahmen | Marco de plafón         |
| 3         |                     |                  | + 00001-0076700-01      | (01)                         | 4          | Винт самонарезающий       | Self-tapping screw      | Vistaraudeuse             | Blechschrabe           | Tornillo autorroscante  |
| 4         |                     |                  | + 21050-3714010-00      | (01)                         | 1          | Плафон освещения салона   | Interior light          | Plafonnier de l'habitacle | Innenraumleuchte       | Luz de techo            |
| 5         |                     |                  | + 21100-3710206-00      |                              | 2          | Колпачок защитный         | Protective cap          | Capuchon de protection    | Gummimanschette        | Casquete de protección  |
| 5         |                     |                  | + 21100-3710206-00      | (01)                         | 4          | Колпачок защитный         | Protective cap          | Capuchon de protection    | Gummimanschette        | Casquete de protección  |
| 6         |                     |                  | + 21100-3710205-00      |                              | 2          | Прокладка                 | Gasket                  | Joint                     | Dichtung               | Junta                   |
| 6         |                     |                  | + 21100-3710205-00      | (01)                         | 4          | Прокладка                 | Gasket                  | Joint                     | Dichtung               | Junta                   |
| 7         |                     |                  | + 21010-3710200-00 ~    |                              | 2          | Выключатель               | Switch                  | Contacteur                | Schalter               | Interruptor             |
| 7         |                     |                  | + 21010-3710200-00 ~    | (01)                         | 4          | Выключатель               | Switch                  | Contacteur                | Schalter               | Interruptor             |
| 7         |                     |                  | + 21070-3710200-01 ~    |                              | 2          | Выключатель               | Switch                  | Contacteur                | Schalter               | Interruptor             |
| 7         |                     |                  | + 21070-3710200-01 ~    | (01)                         | 4          | Выключатель               | Switch                  | Contacteur                | Schalter               | Interruptor             |
| 8         |                     |                  | + 00001-0076788-07      |                              | 2          | Винт самонарезающий       | Self-tapping screw      | Vistaraudeuse             | Blechschrabe           | Tornillo autorroscante  |
| 8         |                     |                  | + 00001-0076788-07      | (01)                         | 4          | Винт самонарезающий       | Self-tapping screw      | Vistaraudeuse             | Blechschrabe           | Tornillo autorroscante  |



|                    |  |  |
|--------------------|--|--|
| <p><b>K230</b></p> | <p>Приборы световые задние<br/>                 Rear lights<br/>                 Eclairage arrière<br/>                 Hintere Leuchtgeräte<br/>                 Luces traseras</p> | <p>21214-20<br/>                 2131-41</p> |
|--------------------|--|--|

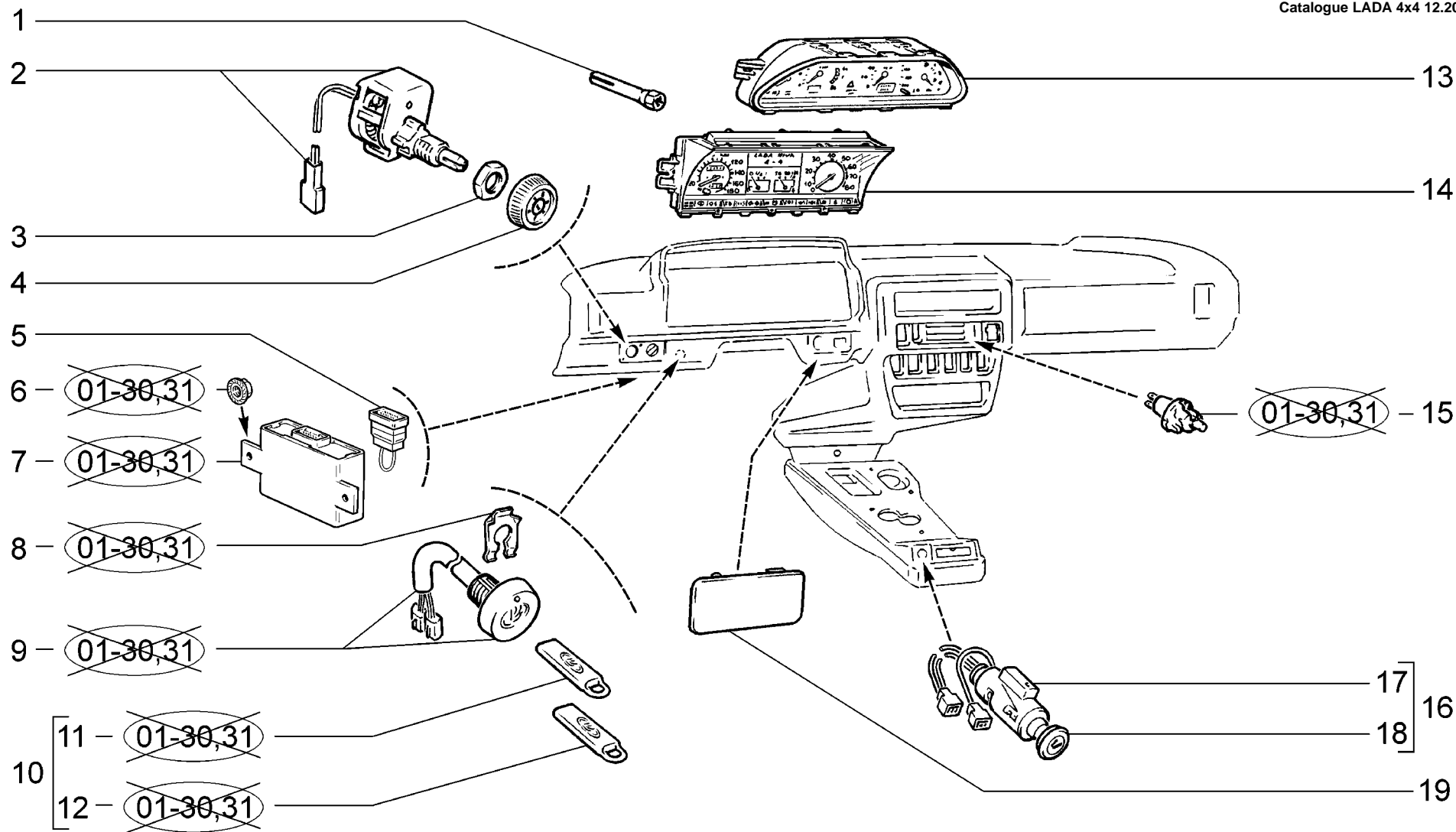
| п. лт. | № изв. Notif. N. | Дата Not.Data | Номер детали Part N. | Применяемость Application | Кол. QTY | <b>(RUS)</b> Наименование                | <b>(GB)</b> Description | <b>(F)</b> Désignation                | <b>(D)</b> Benennung   | <b>(E)</b> Denominación     |
|--------|------------------|---------------|----------------------|---------------------------|----------|--|-------------------------|---------------------------------------|------------------------|-----------------------------|
| 1      |                  |               | + 21213-3716011-00   |                           | 1        | Фонарь задний левый                      | Rear light, LH          | Feu arrière G                         | Schlußleuchte, links   | Piloto trasero izq.         |
| 2      |                  |               | + 21213-3716018-00   |                           | 2        | Уплотнитель фонаря                       | Seal                    | Joint d'étanchéité de feu             | Schlußleuchte-Dichtung | Empaquetadurade piloto      |
| 3      |                  |               | + 21050-3717012-00   |                           | 2        | Прокладка уплотнительная                 | Sealing gasket          | Joint d'étanchéité                    | Dichtung               | Empaquetadura               |
| 4      |                  |               | + 21050-3717010-00   |                           | 2        | Фонарь освещения номерного знака         | Number plate light      | Eclaireur de plaque d'immatriculation | Kennzeichenbeleuchtung | Piloto de matrícula         |
| 5      |                  |               | + 00001-0076790-01   |                           | 4        | Винт самонарезающий                      | Self-tapping screw      | Vistaraudeuse                         | Blechschraube          | Tornillo autorroscante      |
| 6      |                  |               | + 21213-3716810-00 ~ |                           | 1        | Фонарь сигнала торможения дополнительный | Brake light             | Feu stop                              | Bremsleuchte           | Piloto de frenado           |
| 6      |                  |               | + 21213-3716810-01 ~ |                           | 1        | Фонарь сигнала торможения дополнительный | Brake light             | Feu stop                              | Bremsleuchte           | Piloto de frenado           |
| 6      |                  |               | + 21213-3716810-02 ~ |                           | 1        | Фонарь сигнала торможения дополнительный | Brake light             | Feu stop                              | Bremsleuchte           | Piloto de frenado           |
| 7      |                  |               | + 00001-0025981-71   |                           | 4        | Шайба 5 стопорная                        | Lock washer 5           | Rondelle d'arrêt 5                    | Sicherungsscheibe5     | Arandela 5 de fijación      |
| 8      |                  |               | + 00001-0009778-21   |                           | 4        | Болт М5х16                               | Bolt M5x16              | Boulon M5x16                          | Schraube M5x16         | Tornillo M5x16              |
| 9      |                  |               | + 00001-0038318-01   |                           | 4        | Гайка М5 с зубчатым буртиком             | Toothed collar nut M5   | Ecrou M5 à collet denté               | Zahnbundmutter M5      | Tuerca M5 de collar dentado |
| 10     |                  |               | + 00001-0006154-71   |                           | 2        | Шайба 6 стопорная                        | Retainer washer 6       | Rondelle d'arrêt 6                    | Zahnscheibe 6          | Arandela 6 de fijación      |
| 11     |                  |               | + 21213-3716010-00   |                           | 1        | Фонарь задний правый                     | Rear light, RH          | Feu arrière D                         | Schlußleuchte, rechts  | Piloto trasero der.         |



|                    |  |                             |
|--------------------|--|-----------------------------|
| <p><b>K300</b></p> | <p>Сигналы<br/>Tell-tales<br/>Avertisseurs<br/>Signale<br/>Señales</p> | <p>21214-20<br/>2131-41</p> |
|--------------------|--|-----------------------------|

| п. № изв. Дата | № изв. Notif. N. | Дата Notif. Data | Номер детали Part N. | Применяемость Application | Кол. QTY | RUS Наименование                             | GB Description             | F Désignation                                   | D Benennung                         | E Denominación                           |
|----------------|------------------|------------------|----------------------|---------------------------|----------|--|----------------------------|---|-------------------------------------|--|
| 1              |                  |                  | +00001-0076700-01    |                           | 2        | Винт самонарезающий                          | Self-tapping screw         | Vistaraudeuse                                   | Blechschraube                       | Tornillo autorroscante                   |
| 2              |                  |                  | +00001-0026052-70    |                           | 2        | Шайба 5 стопорная                            | Lock washer 5              | Rondelle d'arrêt 5                              | Sicherungsscheibe5                  | Arandela 5 de fijación                   |
| 3              |                  |                  | +00001-0076787-01    |                           | 1        | Винт самонарезающий                          | Self-tapping screw         | Vistaraudeuse                                   | Blechschraube                       | Tornillo autorroscante                   |
| 4              |                  |                  | +21010-3710200-10 ~  |                           | 1        | Выключатель                                  | Switch                     | Contacteur                                      | Schalter                            | Interruptor                              |
| 4              |                  |                  | +21070-3710200-11 ~  |                           | 1        | Выключатель                                  | Switch                     | Contacteur                                      | Schalter                            | Interruptor                              |
| 5              |                  |                  | +21030-3803138-00    |                           | 1        | Кронштейн выключателя                        | Bracket, switch            | Support de contacteur                           | Tragarm f. Schalter                 | Soporte de interruptor                   |
| 6              |                  |                  | +21060-3721010-00 ~  |                           | 1        | Прибор звуковой                              | Horn                       | Avertisseur sonore                              | Horn                                | Claxón acústico                          |
| 6              |                  |                  | +21060-3721010-01 ~  |                           | 1        | Прибор звуковой                              | Horn                       | Avertisseur sonore                              | Horn                                | Claxón acústico                          |
| 6              |                  |                  | +21060-3721020-00 ~  |                           | 1        | Прибор звуковой                              | Horn                       | Avertisseur sonore                              | Horn                                | Claxón acústico                          |
| 6              |                  |                  | +21060-3721020-03 ~  |                           | 1        | Прибор звуковой низкого тона                 | Horn, low tone             | Avertisseur à ton grave                         | Tieftonsignal                       | Claxón acústico tono bajo                |
| 7              |                  |                  | +00001-0026055-70    |                           | 1        | Шайба 8 стопорная                            | Lock washer 8              | Rondelle d'arrêt 8                              | Sicherungsscheibe8                  | Arandela 8 de fijación                   |
| 8              |                  |                  | +00001-0061008-11    |                           | 1        | Гайка М8                                     | Nut M8                     | Ecrou M8  | Mutter M8                           | Tuerca M8                                |
| 9              |                  |                  | 21210-3721290-10     |                           | 1        | Кронштейн сигнала                            | Bracket                    | Support d'avertisseur                           | Tragarm                             | Soporte de señal                         |
| 10             |                  |                  | +21050-3710010-03 ~  |                           | 1        | Выключатель аварийной сигнализации           | Switch, hazard flashers    | Interrupteur de signal de détresse              | Schalter f. Warnblinkeranlage       | Interruptor de la señalización de avería |
| 10             |                  |                  | +21050-3710010-04 ~  |                           | 1        | Выключатель аварийной сигнализации           | Switch, hazard flashers    | Interrupteur de signal de détresse              | Schalter f. Warnblinkeranlage       | Interruptor de la señalización de avería |
| 11             |                  |                  | +21061-3709500-00    |                           | 1        | Лампа 12В 1.2Вт                              | Bulb 12V 1.2W              | Ampoule 12V 1.2W                                | Glühlampe 12 V, 1.2 Watt            | Lámpara 12V 1.2W                         |
| 12             |                  |                  | +21050-3709310-00 ~  |                           | 1        | Переключатель трехрычажный                   | 3-stalk switch             | Commodo à 3 manettes                            | Hebelschalter                       | Mando de luces de tres palancas          |
| 12             |                  |                  | +21050-3709310-01 ~  |                           | 1        | Переключатель трехрычажный                   | 3-stalk switch             | Commodo à 3 manettes                            | Hebelschalter                       | Mando de luces de tres palancas          |
| 13             |                  |                  | +00001-0045677-80    |                           | 1        | Хомут 126,5                                  | Clip 126.5                 | Collier 126,5                                   | Kabelband126,5                      | Abrazadera 126,5                         |
| 14             |                  |                  | +21213-3710180-00 ~  |                           | 1        | Выключатель сигнала блокировки дифференциала | Differential lock switch   | Contacteur de témoin de blocage de différentiel | Schalter f. Differentialsperrsignal | Interruptor aviso bloqueo diferencial    |
| 14             |                  |                  | +21213-3710180-01 ~  |                           | 1        | Выключатель сигнала блокировки дифференциала | Differential lock switch   | Contacteur de témoin de blocage de différentiel | Schalter f. Differentialsperrsignal | Interruptor aviso bloqueo diferencial    |
| 15             |                  |                  | +21080-3512115-00    |                           | 1        | Прокладка                                    | Gasket                     | Joint   | Dichtung                            | Junta de tapón                           |
| 16             |                  |                  | +21080-3720010-00    |                           | 1        | Выключатель сигнала торможения               | Brake light switch         | Contacteur de feu stop                          | Bremslichtschalter                  | Interruptor aviso de frenado             |
| 17             |                  |                  | +00001-0007912-11    |                           | 2        | Гайка М12х1,5 низкая                         | Thin nut M12x1,5           | Ecrou bas M12x1,5                               | Flachmutter M12x1,5                 | Tuerca M12x1,5 baja                      |
| 18             |                  |                  | +21150-3828210-00 ~  | (40,41)                   | 1        | Датчик наружной температуры                  | Outside temperature sensor | Capteur de température ambiante                 | Außentemperaturfühler               | Sensor de temperatura exterior           |
| 18             |                  |                  | +21150-3828210-02 ~  | (40,41)                   | 1        | Датчик наружной температуры                  | Outside temperature sensor | Capteur de température ambiante                 | Außentemperaturfühler               | Sensor de temperatura exterior           |
| 18             |                  |                  | +21150-3828210-03 ~  | (40,41)                   | 1        | Датчик наружной температуры                  | Outside temperature sensor | Capteur de température ambiante                 | Außentemperaturfühler               | Sensor de temperatura exterior           |

K300

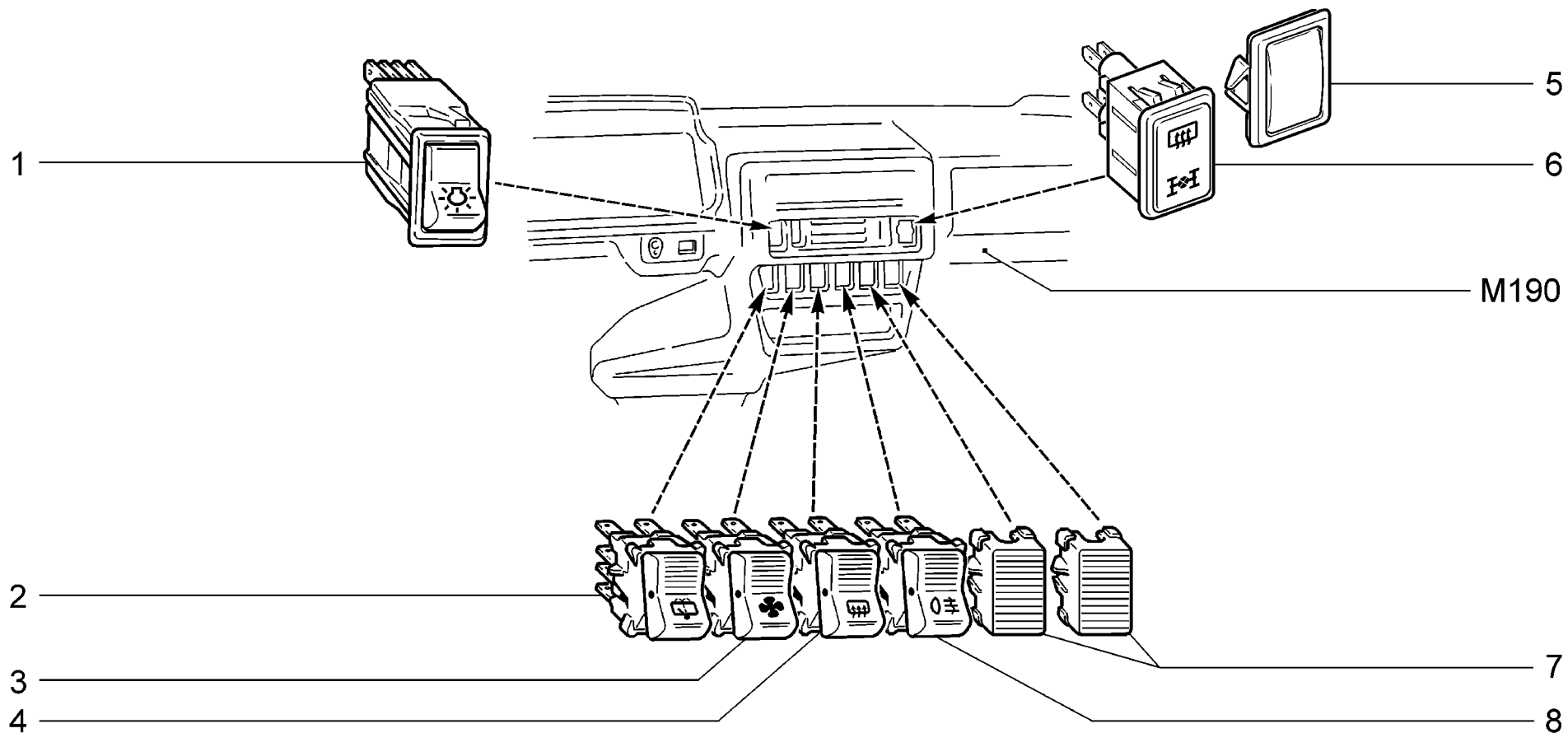


|                    |   |   |
|--------------------|---|---|
| <p><b>K310</b></p> | <p>Приборы и подсветка<br/>         Instruments and backlighting<br/>         Instruments et leur éclairage<br/>         Instrumente und Aufhellung<br/>         Instrumentos y iluminación</p> | <p>21214-20<br/>         2131-41 (01)</p> |
|--------------------|---|---|



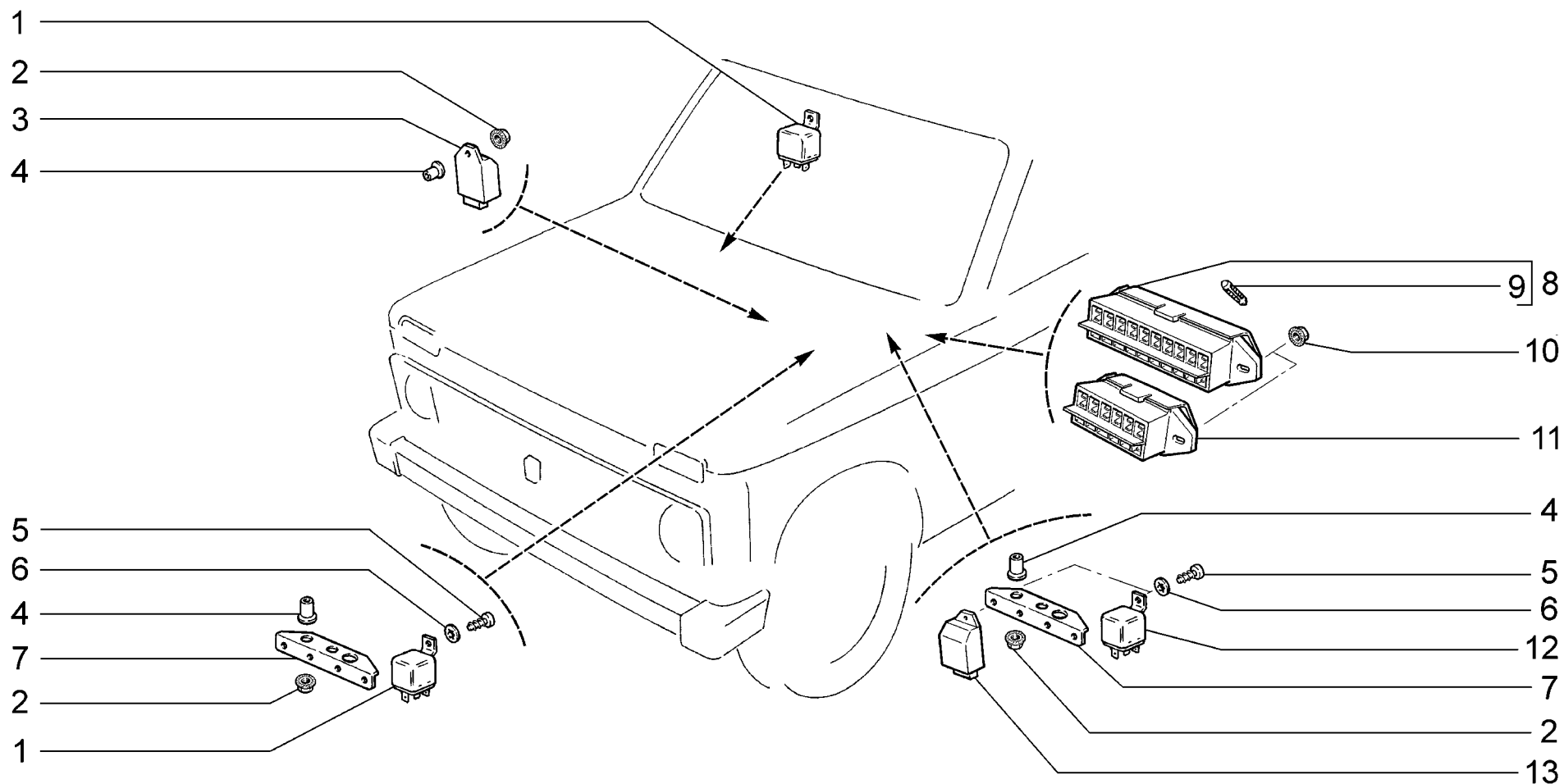
| п. лт. | № изв. Notif. N. | Дата Not.Data | Номер детали Part N. | Применяемость Application | Кол. QTY | <b>RUS</b> Наименование          | <b>GB</b> Description           | <b>F</b> Désignation                 | <b>D</b> Benennung                   | <b>E</b> Denominación                   |
|--------|------------------|---------------|----------------------|---------------------------|----------|----------------------------------|---------------------------------|--------------------------------------|--------------------------------------|---|
| 1      |                  |               | +21040-3716175-00    |                           | 2        | Гайка специальная                | Special nut                     | Ecrou spécial                        | Sondermutter                         | Tuerca especial                         |
| 2      |                  |               | +21080-3710310-00    |                           | 1        | Реостат освещения щитка приборов | Rheostat,dashboard illumination | Rhéostat d'éclairage des instruments | Rheostat                             | Reóstato de iluminación de instrumentos |
| 3      |                  |               | +21060-3710348-00    |                           | 1        | Гайка                            | Nut                             | Ecrou                                | Mutter                               | Tuerca                                  |
| 4      |                  |               | +21050-3710349-00    |                           | 1        | Рукоятка реостата                | Knob                            | Bouton derhéostat                    | Griff                                | Manecilla de reóstato                   |
| 5      |                  |               | +21102-3840063-00    | (01-30,31)                | 1        | Перемычка                        | Jumper                          | Barrete de connexion                 | Brücke                               | Puentede unión                          |
| 6      |                  |               | +00001-0038318-01    |                           | 4        | Гайка М5 с зубчатым буртиком     | Toothed collar nut M5           | Ecrou M5 à collet denté              | ZahnbundmutterM5                     | Tuerca M5 de collar dentado             |
| 7      |                  |               | +21102-3840010-01 ~  |                           | 1        | Блок иммобилизатора              | Immobilizer unit                | Bloc de commande antidémarrage       | Wegfahrsperr-Steuergerät             | Bloque del inmovilizador                |
| 7      |                  |               | +21102-3840010-02 ~  |                           | 1        | Блок иммобилизатора              | Immobilizer unit                | Bloc de commande antidémarrage       | Wegfahrsperr-Steuergerät             | Bloque del inmovilizador                |
| 7      |                  |               | +21102-3840010-03 ~  |                           | 1        | Блок иммобилизатора              | Immobilizer unit                | Bloc de commande antidémarrage       | Wegfahrsperr-Steuergerät             | Bloque del inmovilizador                |
| 8      |                  |               | +21010-1108122-00    |                           | 1        | Пластина прижимная               | Retaining plate                 | Plaque de serrage                    | Druckplatte                          | Placa de apriete                        |
| 9      |                  |               | +21102-3840020-01 ~  |                           | 1        | Датчик-сигнализатор              | Immobilizer warning sender      | Transmetteur d'antidémarrage         | Wegfahrsperr-Anzeigeeinheit          | Transmisor-avisador                     |
| 9      |                  |               | +21102-3840020-02 ~  |                           | 1        | Датчик-сигнализатор              | Immobilizer warning sender      | Transmetteur d'antidémarrage         | Wegfahrsperr-Anzeigeeinheit          | Transmisor-avisador                     |
| 9      |                  |               | +21102-3840020-03 ~  |                           | 1        | Датчик-сигнализатор              | Immobilizer warning sender      | Transmetteur d'antidémarrage         | Wegfahrsperr-Anzeigeeinheit          | Transmisor-avisador                     |
| 10     |                  |               | +21102-3840025-01 ~  |                           | 1        | Комплект кодовых ключей          | Code keys kit                   | Jeu de clés de code                  | Satz Codeschlüssel                   | Juego de llave electrónica              |
| 10     |                  |               | +21102-3840025-02 ~  |                           | 1        | Комплект кодовых ключей          | Code keys kit                   | Jeu de clés de code                  | Satz Codeschlüssel                   | Juego de llave electrónica              |
| 10     |                  |               | +21102-3840025-03 ~  |                           | 1        | Комплект кодовых ключей          | Code keys kit                   | Jeu de clés de code                  | Satz Codeschlüssel                   | Juego de llave electrónica              |
| 11     |                  |               | 21102-3840030-01     |                           | 1        | Ключ электронный черный          | Black working key               | Clé de code noire                    | Codeschlüssel, schwarz               | Llave electrónica negra                 |
| 11     |                  |               | 21102-3840030-02     |                           | 1        | Ключ электронный черный          | Black working key               | Clé de code noire                    | Codeschlüssel, schwarz               | Llave electrónica negra                 |
| 11     |                  |               | 21102-3840030-03     |                           | 1        | Ключ электронный черный          | Black working key               | Clé de code noire                    | Codeschlüssel, schwarz               | Llave electrónica negra                 |
| 12     |                  |               | 21102-3840040-01     |                           | 1        | Ключ электронный красный         | Red learning key                | Clé de code rouge                    | Lernschlüssel, rot                   | Llave electrónica roja                  |
| 12     |                  |               | 21102-3840040-02     |                           | 1        | Ключ электронный красный         | Red learning key                | Clé de code rouge                    | Lernschlüssel, rot                   | Llave electrónica roja                  |
| 12     |                  |               | 21102-3840040-03     |                           | 1        | Ключ электронный красный         | Red learning key                | Clé de code rouge                    | Lernschlüssel, rot                   | Llave electrónica roja                  |
| 13     |                  |               | +21150-3801010-03 ~  | (40,41)                   | 1        | Комбинация приборов              | Instrument cluster              | Tableau de bord                      | Kombiinstrument                      | Cuadro instrumentos                     |
| 13     |                  |               | +21150-3801010-04 ~  | (40,41)                   | 1        | Комбинация приборов              | Instrument cluster              | Tableau de bord                      | Kombiinstrument                      | Cuadro instrumentos                     |
| 13     |                  |               | +21150-3801010-05 ~  | (40,41)                   | 1        | Комбинация приборов              | Instrument cluster              | Tableau de bord                      | Kombiinstrument                      | Cuadro instrumentos                     |
| 14     |                  |               | +21213-3801010-02    |                           | 1        | Комбинация приборов              | Instrument cluster              | Tableau de bord                      | Kombiinstrument                      | Cuadro instrumentos                     |
| 15     |                  |               | +21080-3714615-00 ~  |                           | 1        | Патрон подсветки                 | Holder, illumination            | Douille d'éclaireur                  | Lampenfassung                        | Portalámparas de iluminación            |
| 15     |                  |               | +21080-3714615-01 ~  |                           | 1        | Патрон подсветки                 | Holder, illumination            | Douille d'éclaireur                  | Lampenfassung                        | Portalámparas de iluminación            |
| 15     |                  |               | +21080-3714615-02 ~  |                           | 1        | Патрон подсветки                 | Holder, illumination            | Douille d'éclaireur                  | Lampenfassung                        | Portalámparas de iluminación            |
| 16     |                  |               | +21080-3725010-10 ~  |                           | 1        | Прикуриватель в сборе            | Cigarette lighter assy          | Allume-cigare complet                | Zigarettenanzünder                   | Encendedor en conjunto                  |
| 16     |                  |               | +21080-3725010-11 ~  |                           | 1        | Прикуриватель в сборе            | Cigarette lighter assy          | Allume-cigare complet                | Zigarettenanzünder                   | Encendedor en conjunto                  |
| 17     |                  |               | +21080-3725100-10 ~  |                           | 1        | Корпус прикуривателя             | Cigarette lighter housing       | Corps d'allume-cigare                | Glimmzündergehäuse                   | Cuerpo de encendedor                    |
| 17     |                  |               | +21080-3725100-11 ~  |                           | 1        | Корпус прикуривателя             | Cigarette lighter housing       | Corps d'allume-cigare                | Glimmzündergehäuse                   | Cuerpo de encendedor                    |
| 18     |                  |               | +21080-3725200-00 ~  |                           | 1        | Подвижная часть прикуривателя    | Cigarette lighter mobile part   | Allume-cigare                        | Zigarettenanzünder, bewegliches Teil | Elemento móvil del encendedor           |
| 18     |                  |               | +21080-3725200-01 ~  |                           | 1        | Подвижная часть прикуривателя    | Cigarette lighter mobile part   | Allume-cigare                        | Zigarettenanzünder, bewegliches Teil | Elemento móvil del encendedor           |
| 19     |                  |               | 21214-1108275-00     |                           | 1        | Заглушка                         | Plug                            | Obturateur                           | Stopfen                              | Obturador                               |

**K310**



|                    |  |                             |
|--------------------|--|-----------------------------|
| <p><b>K320</b></p> | <p>Переключатели<br/>Switches<br/>Interrupteurs<br/>Schalter<br/>Interruptores</p> | <p>21214-20<br/>2131-41</p> |
|--------------------|--|-----------------------------|

| п. № изв. Дата         | Номер детали | Применяемость | Кол     | RUS                  | Наименование | GB                                   | Description               | F                                      | Désignation                     | D                                 | Benennung | E | Denominación |
|------------------------|--------------|---------------|---------|----------------------|--------------|--------------------------------------|---------------------------|--|---------------------------------|-----------------------------------|-----------|---|--------------|
| It. Notif. N. Not.Data | Part N.      | Application   | QTY     |                      |              |                                      |                           |  |                                 |                                   |           |   |              |
| 1                      |              |               |         | + 21080-3709600-10 ~ | 1            | Выключатель наружного освещения      | External lighting switch  | Commande d'éclairage extérieur         | Schalterf. Außenbeleuchtung     | Interruptor alumbrado exterior    |           |   |              |
| 1                      |              |               |         | + 21080-3709600-11 ~ | 1            | Выключатель наружного освещения      | External lighting switch  | Commande d'éclairage extérieur         | Schalterf. Außenbeleuchtung     | Interruptor alumbrado exterior    |           |   |              |
| 2                      |              |               |         | + 21040-3709612-00 ~ | 1            | Выключатель заднего стеклоочистителя | Switch, rear window wiper | Commande d'essui-glace                 | Wischerschalter                 | Interruptor limpiavientos         |           |   |              |
| 2                      |              |               |         | + 21040-3709612-01 ~ | 1            | Выключатель заднего стеклоочистителя | Switch, rear window wiper | Commande d'essui-glace arrière         | Wischerschalter                 | Interruptor limpiavientos         |           |   |              |
| 3                      |              |               |         | + 21070-3709608-01   | 1            | Переключатель режимов отопителя      | Heater switch             | Commande de chauffage                  | Schalter der Heizanlage         | Interruptor del calefactor        |           |   |              |
| 4                      |              |               |         | + 21213-3709607-00   | 1            | Выключатель обогрева заднего стекла  | Heated rear window switch | Commande de dégivrage de glace arrière | Schalterf. Scheibenbeheizung    | Interruptor de calefacción luneta |           |   |              |
| 5                      |              |               |         | + 21083-3709604-00   | 1            | Заглушка                             | Plug                      | Obtuteur                               | Stopfen                         | Obturador                         |           |   |              |
| 6                      |              |               | (40,41) | + 21214-3803010-00   | 1            | Блок контрольных ламп                | Warning lamp cluster      | Bloc de témoins                        | Anzeigeeinheit                  | Bloque de lámparas testigo        |           |   |              |
| 7                      |              |               |         | + 21050-3709604-00   | 2            | Заглушка                             | Plug                      | Obtuteur                               | Stopfen                         | Obturador                         |           |   |              |
| 8                      |              |               |         | + 21213-3709609-10 ~ | 1            | Выключатель противотуманных фонарей  | Rear foglight switch      | Commande de feux antibrouillard AR     | Schalter f. Nebelschlußleuchten | Interruptor faros antiniebla      |           |   |              |
| 8                      |              |               |         | + 21213-3709609-11 ~ | 1            | Выключатель противотуманных фонарей  | Rear foglight switch      | Commande de feux antibrouillard AR     | Schalter f. Nebelschlußleuchten | Interruptor faros antiniebla      |           |   |              |

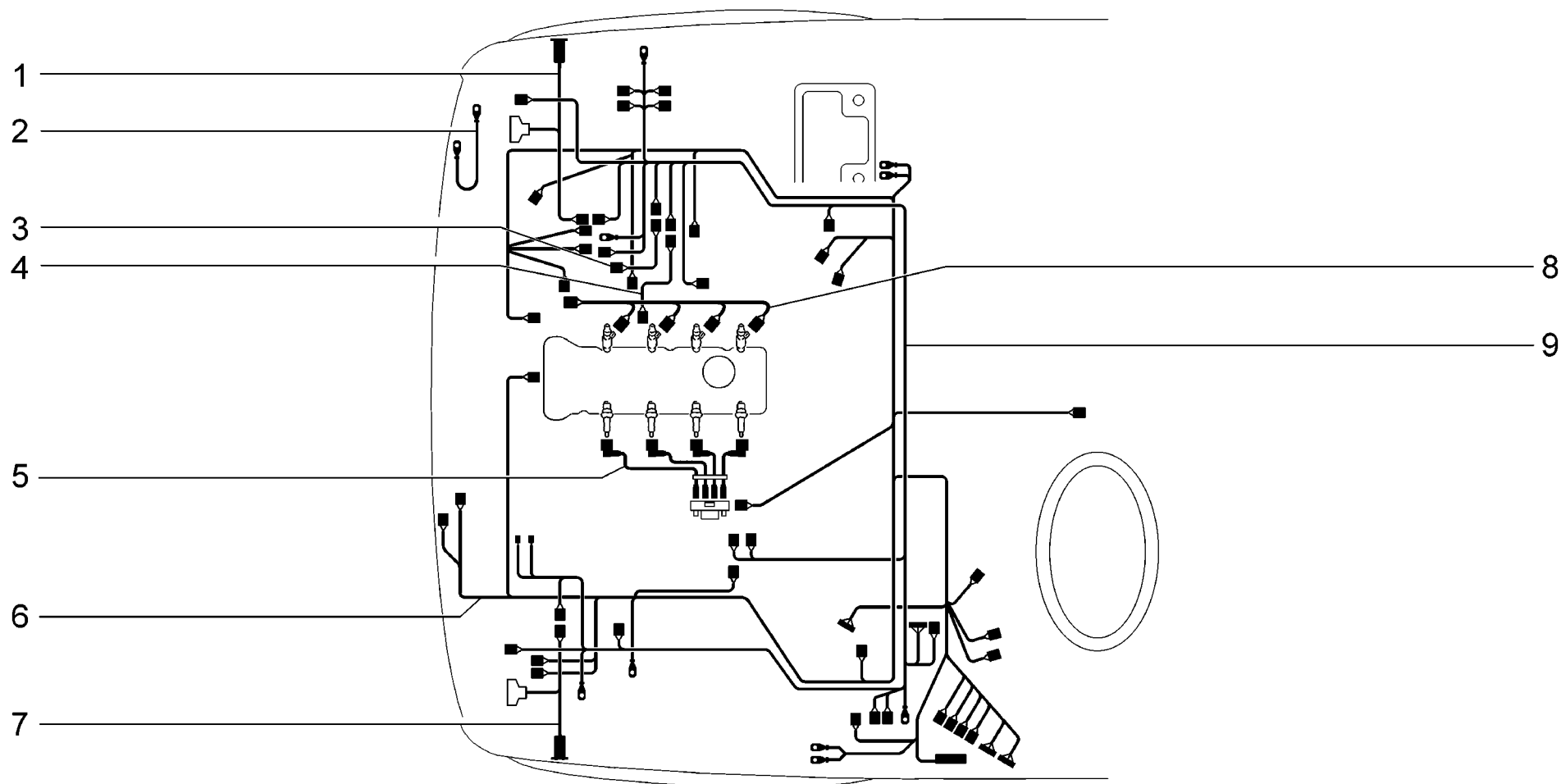


**K330**

Реле и блоки предохранителей  
 Fuse block and relay  
 Relais et blocs des fusibles  
 Zentralelektrik und Relais  
 Caja fusibles y relé

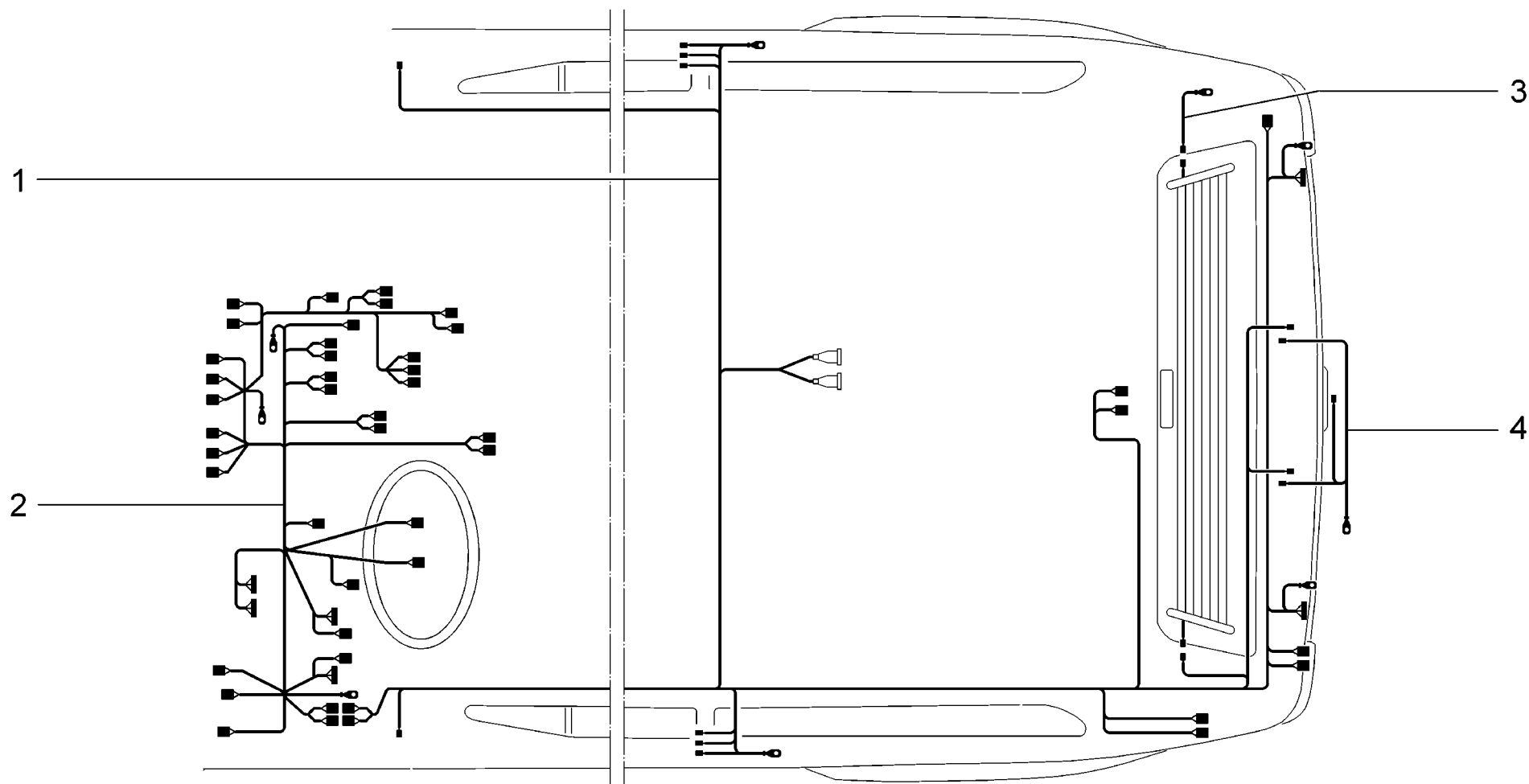
21214-20  
 2131-41

| п.<br>It. | № изв.<br>Notif. N. | Дата<br>Not.Data | Номер детали<br>Part N. | Применяемость<br>Application | Кол<br>QTY | <b>(RUS)</b> Наименование            | <b>(GB)</b> Description           | <b>(F)</b> Désignation                   | <b>(D)</b> Benennung                         | <b>(E)</b> Denominación          |
|-----------|---------------------|------------------|-------------------------|------------------------------|------------|--------------------------------------|-----------------------------------|--|--|----------------------------------|
| 1         |                     |                  | + 21100-3747210-20 ~    |                              | 5          | Реле                                 | Relay                             | Relais                                   | Relais                                       | Relé                             |
| 1         |                     |                  | + 21100-3747210-23 ~    |                              | 5          | Реле                                 | Relay                             | Relais                                   | Relais                                       | Relé                             |
| 2         |                     |                  | + 00001-0038321-01      |                              | 6          | Гайка М6 с зубчатым буртиком         | Toothed collar nut M6             | Ecrou M6 à collet denté                  | ZahnbundmutterM6                             | Tuerca M6 de collar dentado      |
| 3         |                     |                  | + 21050-3747010-01 ~    |                              | 1          | Реле-прерыватель указателей поворота | Turn indicator intermittent relay | Relais des clignotants                   | Relaisunterbrecher für Fahrtrichtungsblinker | Relé-interruptor luz dirección   |
| 3         |                     |                  | + 21050-3747010-02 ~    |                              | 1          | Реле-прерыватель указателей поворота | Turn indicator intermittent relay | Relais des clignotants                   | Relaisunterbrecher für Fahrtrichtungsblinker | Relé-interruptor luz dirección   |
| 3         |                     |                  | + 21050-3747010-03 ~    |                              | 1          | Реле-прерыватель указателей поворота | Turn indicator intermittent relay | Relais des clignotants                   | Relaisunterbrecher für Fahrtrichtungsblinker | Relé-interruptor luz dirección   |
| 4         |                     |                  | + 21010-3726410-00      |                              | 7          | Втулка                               | Bush                              | Douille                                  | Buchse                                       | Casquillo                        |
| 5         |                     |                  | + 00001-0076710-01      |                              | 8          | Винт самонарезающий                  | Self-tapping screw                | Vistaraudeuse                            | Blechschrabe                                 | Tornillo autorroscante           |
| 6         |                     |                  | + 00001-0026052-70      |                              | 8          | Шайба 5 стопорная                    | Lock washer 5                     | Rondelle d'arrêt 5                       | Sicherungsscheibe5                           | Arandela 5 de fijación           |
| 7         |                     |                  | + 21210-3747121-00      |                              | 2          | Кронштейн                            | Bracket                           | Support                                  | Halter                                       | Soporte                          |
| 8         |                     |                  | + 11110-3722000-00      |                              | 1          | Блок предохранителей и реле в сборе  | Fuse and relay box unit assy      | Boîtier de fusibles et de relais complet | Relais- und Sicherungskasten komplett        | Caja fusibles y relé en conjunto |
| 9         |                     |                  | + 00001-0008580-90      |                              | 7          | Предохранитель 8 А                   | Fuse 8 A                          | Fusible 8 A                              | Sicherung 8 A                                | Fusible 8 A                      |
| 9         |                     |                  | + 00001-0010489-90      |                              | 3          | Предохранитель 16 А                  | Fuse 16 A                         | Fusible 16 A                             | Sicherung 16 A                               | Fusible 16 A                     |
| 10        |                     |                  | + 00001-0038318-01      |                              | 4          | Гайка М5 с зубчатым буртиком         | Toothed collar nut M5             | Ecrou M5 à collet denté                  | ZahnbundmutterM5                             | Tuerca M5 de collar dentado      |
| 11        |                     |                  | + 21060-3722100-00      |                              | 1          | Блок предохранителей                 | Fusebox                           | Boîtier de fusibles                      | Sicherungskasten                             | Caja fusibles                    |
| 12        |                     |                  | + 21050-3747210-22 ~    |                              | 3          | Реле                                 | Relay                             | Relais                                   | Relais                                       | Relé                             |
| 12        |                     |                  | + 21050-3747210-23 ~    |                              | 3          | Реле                                 | Relay                             | Relais                                   | Relais                                       | Relé                             |
| 12        |                     |                  | + 21050-3747210-28 ~    |                              | 3          | Реле                                 | Relay                             | Relais                                   | Relais                                       | Relé                             |
| 12        |                     |                  | + 21050-3747210-58 ~    |                              | 3          | Реле                                 | Relay                             | Relais                                   | Relais                                       | Relé                             |
| 13        |                     |                  | + 21140-3747610-00 ~    |                              | 1          | Реле противотуманных фонарей         | Fog-light relay                   | Relais feux de brouillard arrière        | Nebelscheinwerfer-Relais                     | Relé faros traseros antiniebla   |
| 13        |                     |                  | + 21140-3747610-01 ~    |                              | 1          | Реле противотуманных фонарей         | Fog-light relay                   | Relais feux de brouillard arrière        | Nebelscheinwerfer-Relais                     | Relé faros traseros antiniebla   |
| 13        |                     |                  | + 21140-3747610-02 ~    |                              | 1          | Реле противотуманных фонарей         | Fog-light relay                   | Relais feux de brouillard arrière        | Nebelscheinwerfer-Relais                     | Relé faros traseros antiniebla   |
| 13        |                     |                  | + 21140-3747610-03 ~    |                              | 1          | Реле противотуманных фонарей         | Fog-light relay                   | Relais feux de brouillard arrière        | Nebelscheinwerfer-Relais                     | Relé faros traseros antiniebla   |



|                    |  |  |
|--------------------|--|--|
| <p><b>K400</b></p> | <p><b>Жгуты проводов моторного отсека</b><br/> <b>Engine bay wire harness</b><br/> <b>Faisceaux du compartiment moteur</b><br/> <b>Kabelstränge für Motorraum</b><br/> <b>Mazos de cables del compartimiento del motor</b></p> | <p><b>21214-20</b><br/> <b>2131-41</b></p> |
|--------------------|--|--|

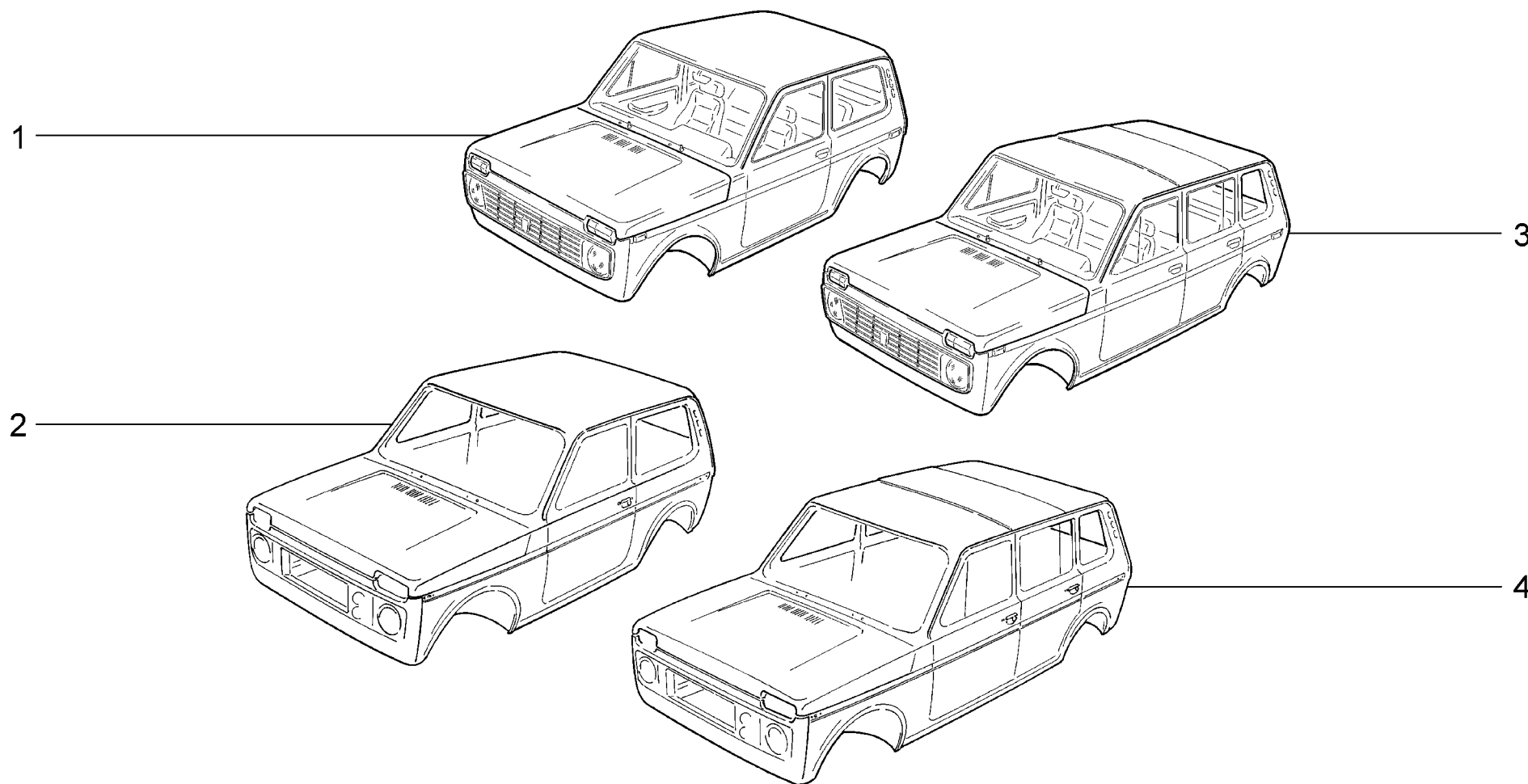
| п. № изв. Дата         | Номер детали | Применяемость        | Кол | RUS                             | Наименование               | GB   | Description                         | F                       | Désignation | D | Benennung | E | Denominación |
|------------------------|--------------|----------------------|-----|---------------------------------|----------------------------|--|-------------------------------------|-------------------------|-------------|---|-----------|---|--------------|
| It. Notif. N. Not.Data | Part N.      | Application          | QTY |                                 |                            |  |                                     |                         |             |   |           |   |              |
| 1                      |              | + 21213-3724020-00   | 1   | Жгут проводов подфарника правый | Sidelight wire harness, RH | Faisceau de câbles D de feu de position AV | Begrenzungsleuchte-Kabelbaum rechts | Haz de cables der.      |             |   |           |   |              |
| 2                      |              | + 21213-3724091-00   | 1   | Провод массы капота             | Earth lead                 | Câble de masse                             | Massekabel                          | Cable de masa           |             |   |           |   |              |
| 3                      |              | + 21214-3724068-00   | 1   | Провод соединительный           | Connectinglead             | Câble de liaison                           | Verbindungskabel                    | Cable de unión          |             |   |           |   |              |
| 4                      |              | + 21010-3724060-00   | 1   | Провод соединительный           | Connectinglead             | Câble de liaison                           | Verbindungskabel                    | Cable de unión          |             |   |           |   |              |
| 5                      |              | + 21214-3707080-20 ~ | 1   | Провода высокого напряжения     | HT leads                   | Faisceau de câbles à haute tension         | Kabelbaum                           | Cable de alta tensión   |             |   |           |   |              |
| 5                      |              | + 21214-3707080-22 ~ | 1   | Провода высокого напряжения     | HT leads                   | Faisceau de câbles à haute tension         | Kabelbaum                           | Cable de alta tensión   |             |   |           |   |              |
| 6                      |              | + 21214-3724026-97   | 1   | Жгут проводов системы зажигания | Ignition wire harness      | Faisceau de câbles de système d'allumage   | Kabelbaumf. Zündanlage              | Haz de cables           |             |   |           |   |              |
| 7                      |              | + 21213-3724021-00   | 1   | Жгут проводов подфарника левый  | Sidelight wire harness, LH | Faisceau de câbles G de feu de position AV | Begrenzungsleuchte-Kabelbaum links  | Haz de cables izq.      |             |   |           |   |              |
| 8                      |              | + 21214-3724036-00   | 1   | Жгут проводов форсунок          | Injector wire harness      | Faisceau de câbles d'injecteurs            | Einspritzventile-Kabelbaum          | Haz de cables           |             |   |           |   |              |
| 9                      |              | + 21214-3724010-71   | 1   | Жгут проводов передний          | Wire harness, front        | Faisceau de câbles avant                   | Kabelbaum vorne                     | Haz de cables delantero |             |   |           |   |              |



|                    |  |   |
|--------------------|--|---|
| <p><b>K410</b></p> | <p>Жгуты проводов салона и панели приборов<br/>                 Passenger compartment wire harness<br/>                 Faisceaux de l'habitacle et de la planche de bord<br/>                 Kabelstränge für Innenraum und Armaturenbrett<br/>                 Mazos de cables del habitáculo y tablero de instrumentos</p> | <p>21214-20<br/>                 2131-41 (01)</p> |
|--------------------|--|---|



| п.<br>It. | № изв.<br>Notif. N. | Дата<br>Not.Data | Номер детали<br>Part N. | Применяемость<br>Application | Кол<br>QTY | <b>(RUS)</b> Наименование               | <b>(GB)</b> Description         | <b>(F)</b> Désignation                         | <b>(D)</b> Benennung             | <b>(E)</b> Denominación                  |
|-----------|---------------------|------------------|-------------------------|------------------------------|------------|---|---------------------------------|--|----------------------------------|--|
| 1         |                     |                  | + 21214-3724210-10      |                              | 1          | Жгут проводов задний                    | Rear wire harness               | Faisceau de câbles arrière                     | Kabelbaum,hinterer               | Haz de cables trasero                    |
| 1         |                     |                  | + 21310-3724210-20      | (01)                         | 1          | Жгут проводов задний                    | Rear wire harness               | Faisceau de câbles arrière                     | Kabelbaum,hinterer               | Haz de cables trasero                    |
| 2         |                     |                  | + 21214-3724030-60      |                              | 1          | Жгут проводов панели приборов           | Instrument panel wire harness   | Faisceau de câbles de planche de bord          | Kabelbaum für Armaturenbrett     | Haz de cables del cuadro de instrumentos |
| 3         |                     |                  | + 21214-3724094-00      |                              | 1          | Провод массы обогрева заднего стекла    | Groud wire rear window heating  | Fil  | masse                            | du réchauffeur de lunette arrière        |
| 4         |                     |                  | + 21213-3724214-00      |                              | 1          | Жгут проводов освещения номерного знака | Wire harness, number plate lamp | Faisceau de câbles de plaque d'immatriculation | Kennzeichenbeleuchtung-Kabelbaum | Haz de cables                            |

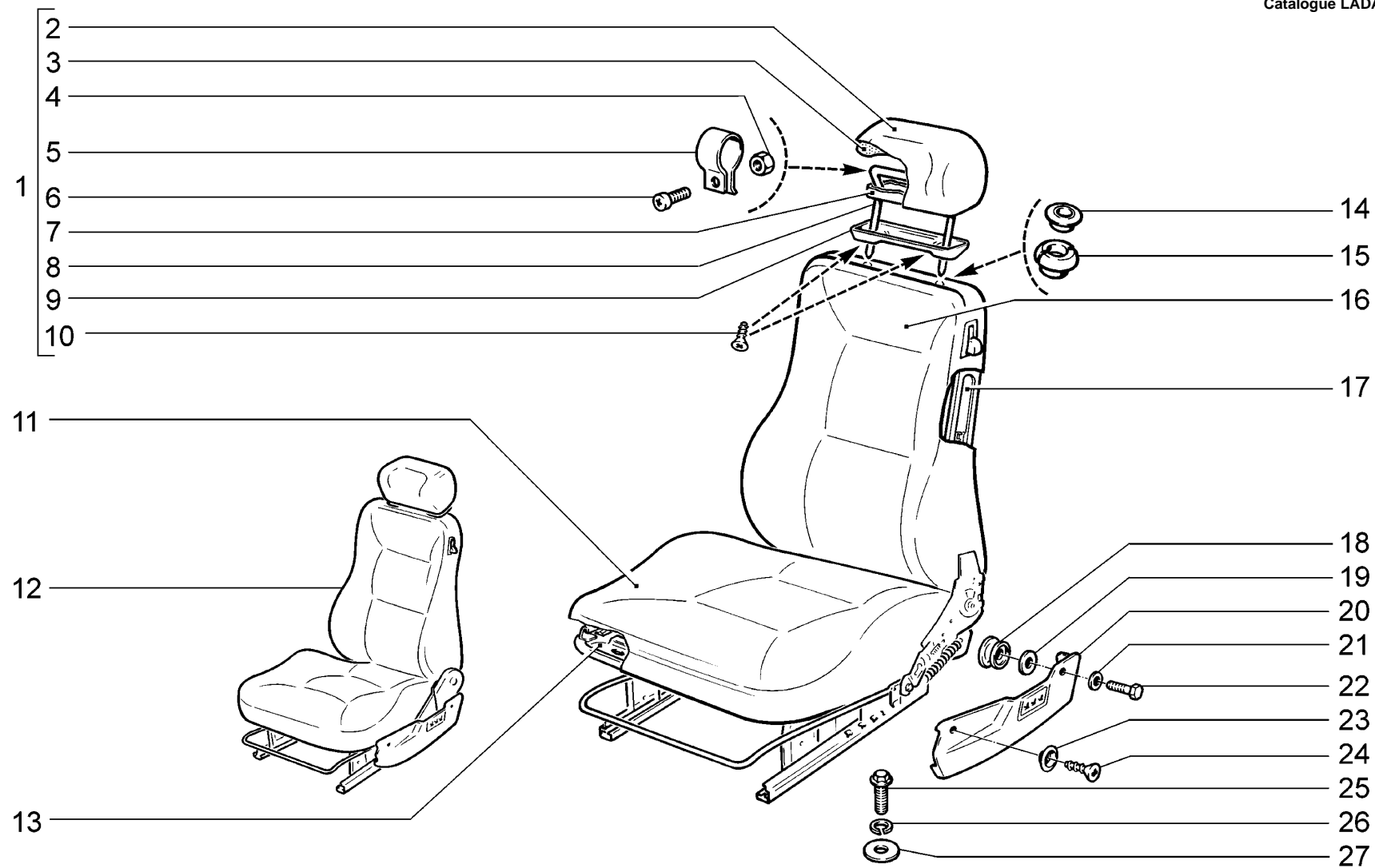


**M001**

Кузов  
Body  
Carrosserie  
Karosserie  
Carroceria

21214-20 (01)  
2131-41 (02)

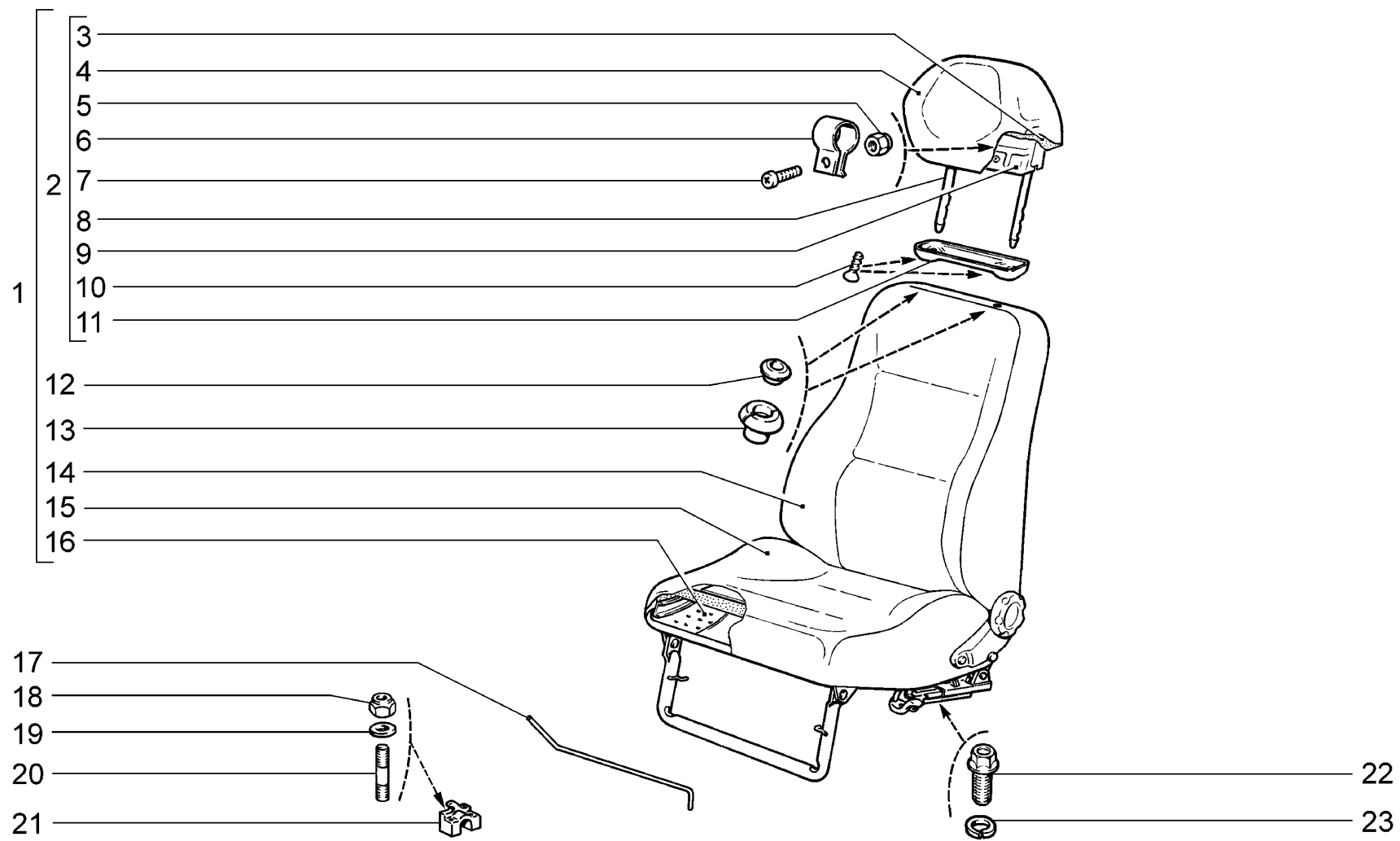
| п.<br>It. | № изв.<br>Notif. N. | Дата<br>Not.Data | Номер детали<br>Part N. | Применяемость<br>Application | Кол<br>QTY | <b>RUS</b> Наименование | <b>GB</b> Description | <b>F</b> Désignation | <b>D</b> Benennung  | <b>E</b> Denominación  |
|-----------|---------------------|------------------|-------------------------|------------------------------|------------|-------------------------|-----------------------|----------------------|---------------------|------------------------|
| 1         |                     |                  | + 21214-5000010-10 ~    | (01)                         | 1          | Кузов обитый            | Body, insulated       | Carrosserie garnie   | Karosserie komplett | Carrocería en conjunto |
| 1         |                     |                  | + 21214-5000010-20 ~    | (01)                         | 1          | Кузов обитый            | Body, insulated       | Carrosserie garnie   | Karosserie komplett | Carrocería en conjunto |
| 2         |                     |                  | + 21214-5000014-00      | (01)                         | 1          | Кузов голый окрашенный  | Bodyshell, painted    | Carrosserie peinte   | Karosserie lackiert | Carrocería pintada     |
| 2         |                     |                  | + 21214-5000014-10      | (01-40)                      | 1          | Кузов голый окрашенный  | Bodyshell, painted    | Carrosserie peinte   | Karosserie lackiert | Carrocería pintada     |
| 2         |                     |                  | + 21214-5000014-40      | (01-151)                     | 1          | Кузов голый окрашенный  | Bodyshell, painted    | Carrosserie peinte   | Karosserie lackiert | Carrocería pintada     |
| 2         |                     |                  | + 21214-5000014-85      | (01-31)                      | 1          | Кузов голый окрашенный  | Bodyshell, painted    | Carrosserie peinte   | Karosserie lackiert | Carrocería pintada     |
| 3         |                     |                  | + 21310-5000010-00      | (02)                         | 1          | Кузов обитый            | Body, insulated       | Carrosserie garnie   | Karosserie komplett | Carrocería en conjunto |
| 4         |                     |                  | + 21310-5000014-00      | (02)                         | 1          | Кузов голый окрашенный  | Bodyshell, painted    | Carrosserie peinte   | Karosserie lackiert | Carrocería pintada     |



|                    |  |                 |
|--------------------|--|-----------------|
| <p><b>M100</b></p> | <p>Сиденья передние<br/>         Front seats<br/>         Sièges avant<br/>         Vordersitze<br/>         Asientos delanteros</p> | <p>21214-20</p> |
|--------------------|--|-----------------|

| п. № изв. Дата         | Номер детали | Применяемость        | Кол | RUS | Наименование                          | GB | Description                   | F | Désignation                      | D | Benennung                   | E | Denominación                             |
|------------------------|--------------|----------------------|-----|-----|---------------------------------------|----|-------------------------------|---|----------------------------------|---|-----------------------------|---|--|
| lt. Notif. N. Not.Data | Part N.      | Application          | QTY |     |                                       |    |                               |   |                                  |   |                             |   |  |
| 1                      |              | + 212136818010 0     | 2   |     | Подголовник                           |    | Head restraint                |   | Appui-tête                       |   | Kopfstütze                  |   | Apoyacabeza                              |
| 2                      |              | +21213-6818020-00 2) | 2   |     | Обивка подголовника                   |    | Trim, head restraint          |   | Garniture d'appui-tête           |   | Kopflehnepolsterung         |   | Guarnicido de apoyacabeza                |
| 3                      |              | 21100-6818082-20     | 2   |     | Набивка подголовника                  |    | Padding, head restraint       |   | Matelassure d'appui-tête         |   | Kopfstützenpolsterung       |   | Relleno de apoyacabeza                   |
| 4                      |              | +00001-0025742-11    | 6   |     | Гайка М6 самоконтрящаяся              |    | Self-locking nut M6           |   | Ecrou autofreiné M6              |   | S.Mutter M6                 |   | Tuerca M6 autoblocante                   |
| 5                      |              | +21050-6818105-00    | 4   |     | Стопор подголовника                   |    | Stop, head restraint          |   | Arrêtoir d'appui-tête            |   | Kopfstütze-Anschlag         |   | Montante de apoyacabeza                  |
| 5                      |              | +21100-6818105-00    | 2   |     | Стопор подголовника                   |    | Stop, head restraint          |   | Arrêtoir d'appui-tête            |   | Kopfstütze-Anschlag         |   | Montante de apoyacabeza                  |
| 6                      |              | +00001-0032762-01    | 6   |     | Винт М6х16                            |    | Screw M6x16                   |   | Vis M6x16                        |   | Schraube M6x16              |   | Tornillo M6x16                           |
| 7                      |              | +21080-6818012-00    | 2   |     | Каркас подголовника                   |    | Head restraint frame          |   | Armature d'appui-tête            |   | Kopfstützegegerüst          |   | Carcasa de apoyacabeza                   |
| 8                      |              | 21090-6818102-00     | 2   |     | Стойка подголовника                   |    | Head restraint pillar         |   | Montant d'appui-tête             |   | Kopflehne-Säule             |   | Montante de apoyacabeza                  |
| 9                      |              | +21083-6818052-10    | 2   |     | Облицовка подголовника                |    | Plastic cover, head restraint |   | Revêtement d'appui-tête          |   | Kopfstützenverkleidung      |   | Revestimiento de apoyacabeza             |
| 10                     |              | +00001-0076797-01    | 4   |     | Винт самонарезающий                   |    | Self-tapping screw            |   | Vistaraudeuse                    |   | Blechschraube               |   | Tornillo autorroscante                   |
| 11                     |              | +21213-6812310-00 2) | 2   |     | Обивка подушки переднего сиденья      |    | Front seat cushion trim       |   | Garniture de coussin de siège AV |   | Sitzpolsterbezug            |   | Guarnecido del cojín asiento delantero   |
| 12                     |              | +21213-6810010-00 1) | 1   |     | Сиденье переднее правое               |    | Front seat, RH                |   | Siège avant D                    |   | Vordersitz, rechts          |   | Asiento delantero der.                   |
| 12                     |              | +21213-6810011-00 1) | 1   |     | Сиденье переднее левое                |    | Front seat, LH                |   | Siège avant G                    |   | Vordersitz, links           |   | Asiento delantero izq.                   |
| 13                     |              | +21213-6813014-00    | 1   |     | Каркас правого сиденья                |    | RH seat frame                 |   | Armature de siège AV D           |   | Sitzgestell rechts          |   | Armadura del asiento der.                |
| 13                     |              | +21213-6813015-00    | 1   |     | Каркас левого сиденья                 |    | LH seat frame                 |   | Armature de siège AV G           |   | Sitzgestell links           |   | Armadura del asiento izq.                |
| 14                     |              | +21060-6818142-00    | 4   |     | Втулка наружная                       |    | Bush, outside                 |   | Douille extérieure               |   | Außenhülse                  |   | Casquillo exterior                       |
| 15                     |              | +21080-6818144-00    | 4   |     | Втулка внутренняя                     |    | Bush, inner                   |   | Douille intérieure               |   | Innenbuchse                 |   | Casquillo interior                       |
| 16                     |              | +21213-6812610-10 2) | 2   |     | Обивка спинки переднего сиденья       |    | Seat back trim, front seat    |   | Garniture de dossier de siège AV |   | Rücklehnepolsterung         |   | Guarnecido de respaldo asiento delantero |
| 17                     |              | 21213-6815020-00     | 1   |     | Каркас правой спинки                  |    | RH seat back frame            |   | Armature de dossier D            |   | Sitzrahmen, rechts          |   | Base del respaldo der.                   |
| 17                     |              | 21213-6815021-00     | 1   |     | Каркас левой спинки                   |    | LH seat back frame            |   | Armature de dossier G            |   | Sitzrahmen, links           |   | Base del respaldo izq.                   |
| 18                     |              | +21080-6814270-00    | 4   |     | Наконечник опоры                      |    | Endpiece                      |   | Embout d'appui                   |   | Lagerendstück               |   | Casquillo del apoyo                      |
| 19                     |              | +00001-0026406-03    | 4   |     | Шайба 6                               |    | Washer 6                      |   | Rondelle 6                       |   | Scheibe 6                   |   | Arandela 6                               |
| 20                     |              | +21213-6810048-00    | 1   |     | Облицовка салазок правая              |    | RH trim, seat rails           |   | Cache commande D de siège AV     |   | Schlittenverkleidung rechts |   | Revestimiento de corredera der.          |
| 20                     |              | +21213-6810049-00    | 1   |     | Облицовка салазок левая               |    | LH trim, seat rails           |   | Cache commande G de siège AV     |   | Schlittenverkleidung links  |   | Revestimiento de corredera izq.          |
| 21                     |              | +00001-0005194-01    | 2   |     | Шайба 6                               |    | Washer 6                      |   | Rondelle 6                       |   | Scheibe 6                   |   | Arandela 6                               |
| 22                     |              | +00001-0009020-23    | 2   |     | Болт М6х12                            |    | Bolt M6x12                    |   | Boulon M6x12                     |   | Schraube M6x12              |   | Tornillo M6x12                           |
| 23                     |              | +00001-0026122-50    | 2   |     | Шайба 3,6 облицовочная                |    | Facing washer 3,6             |   | Rondelle d'embellissement 3,6    |   | Zierscheibe 3,6             |   | Arandela 3,6 de revestimiento            |
| 24                     |              | +00001-0076788-06    | 2   |     | Винт самонарезающий                   |    | Self-tapping screw            |   | Vistaraudeuse                    |   | Blechschraube               |   | Tornillo autorroscante                   |
| 25                     |              | +21100-6810054-00    | 8   |     | Болт М8                               |    | Bolt M8                       |   | Boulon M8                        |   | Schraube M8                 |   | Tornillo M8                              |
| 26                     |              | +21010-6810052-00    | 8   |     | Шайба                                 |    | Washer                        |   | Rondelle                         |   | Scheibe                     |   | Arandela                                 |
| 27                     |              | +00001-0026467-01    | 4   |     | Шайба 8                               |    | Washer 8                      |   | Rondelle 8                       |   | Scheibe 8                   |   | Arandela 8                               |
| 1)                     |              | +21213-6810250-00    | 1   |     | Комплект сидений для запчастей        |    | Kit of seats                  |   | Jeu de sièges                    |   | Satz Sitze                  |   | Juego de asientos                        |
| 2)                     |              | +21213-6812250-00    | 1   |     | Комплект обивок сидений для запчастей |    | Seat trim set                 |   | Jeu de garnitures de sièges      |   | Satz Sitzbezüge             |   | Juego de revestimientos de asientos      |

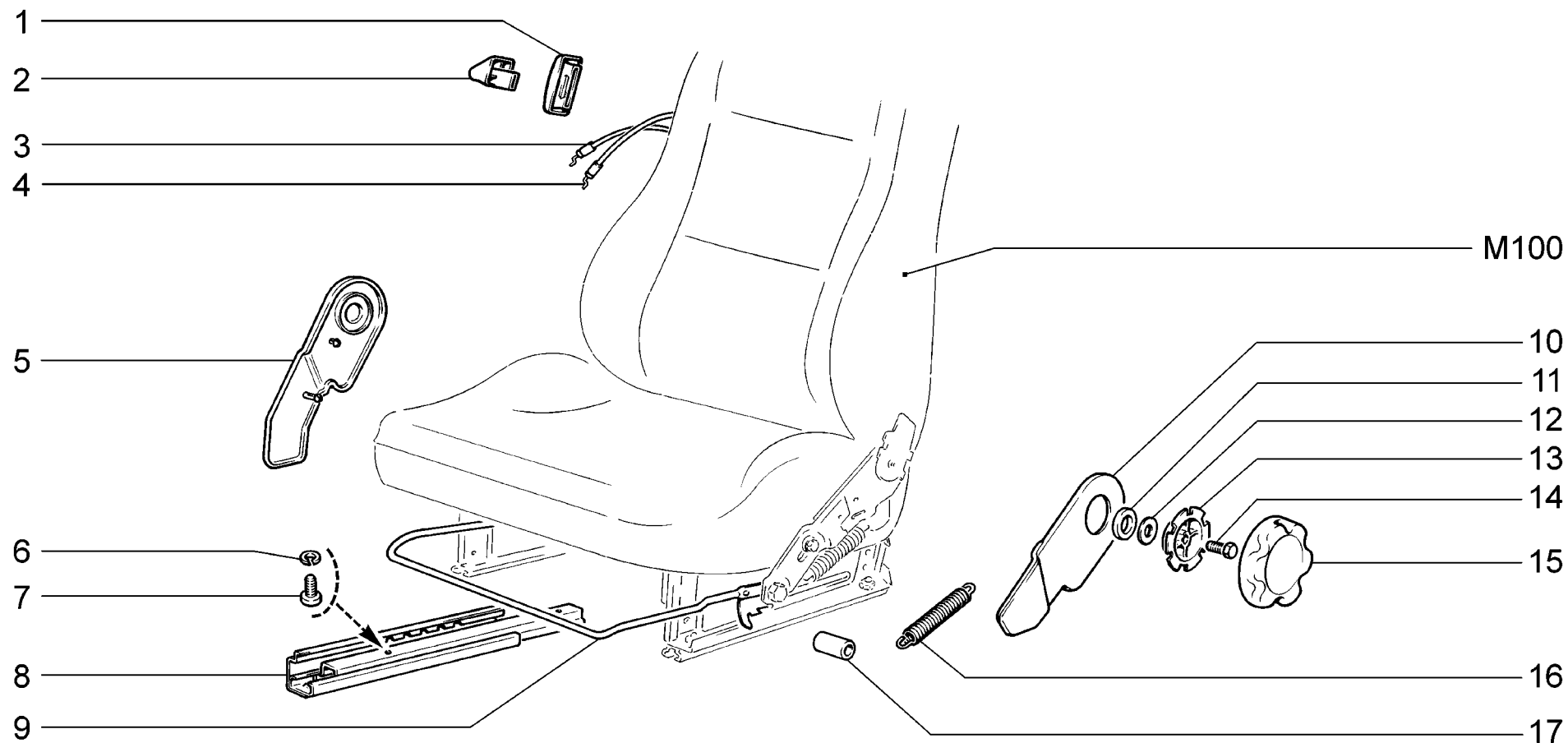
M100



|                    |  |                |
|--------------------|--|----------------|
| <p><b>M101</b></p> | <p>Сиденья передние<br/>         Front seats<br/>         Sièges avant<br/>         Vordersitze<br/>         Asientos delanteros</p> | <p>2131-41</p> |
|--------------------|--|----------------|

| п. № изв. Дата         | Номер детали | Применяемость         | Кол | RUS | Наименование                          | GB | Description                   | F | Désignation                      | D | Benennung                | E | Denominación                             |
|------------------------|--------------|-----------------------|-----|-----|---------------------------------------|----|-------------------------------|---|----------------------------------|---|--------------------------|---|--|
| lt. Notif. N. Not.Data | Part N.      | Application           | QTY |     |                                       |    |                               |   |                                  |   |                          |   |  |
| 1                      |              | + 21093-6810012-00 1) | 1   |     | Сиденье переднее правое               |    | Front seat, RH                |   | Siège avant D                    |   | Vordersitz, rechts       |   | Asiento delantero der.                   |
| 1                      |              | + 21093-6810013-00 1) | 1   |     | Сиденье переднее левое                |    | Front seat, LH                |   | Siège avant G                    |   | Vordersitz, links        |   | Asiento delantero izq.                   |
| 2                      |              | + 21093-6818010-00    | 2   |     | Подголовник                           |    | Head restraint                |   | Appui-tête                       |   | Kopfstütze               |   | Apoyacabeza                              |
| 3                      |              | + 21100-6818082-20    | 1   |     | Набивка подголовника                  |    | Padding, head restraint       |   | Matelassure d'appui-tête         |   | Kopfstützenpolsterung    |   | Relleno de apoyacabeza                   |
| 4                      |              | + 21093-6818020-00 2) | 2   |     | Обивка подголовника                   |    | Trim, head restraint          |   | Garniture d'appui-tête           |   | Kopflehenpolsterung      |   | Guarnición de apoyacabeza                |
| 5                      |              | + 00001-0025742-11    | 6   |     | Гайка М6 самоконтрящаяся              |    | Self-locking nut M6           |   | Ecrou autofreiné M6              |   | S.Mutter M6              |   | Tuerca M6 autoblocante                   |
| 6                      |              | + 21050-6818105-00    | 4   |     | Стопор подголовника                   |    | Stop, head restraint          |   | Arrêtoir d'appui-tête            |   | Kopfstütze-Anschlag      |   | Montante de apoyacabeza                  |
| 6                      |              | + 21100-6818105-00    | 2   |     | Стопор подголовника                   |    | Stop, head restraint          |   | Arrêtoir d'appui-tête            |   | Kopfstütze-Anschlag      |   | Montante de apoyacabeza                  |
| 7                      |              | + 00001-0032762-01    | 6   |     | Винт М6х16                            |    | Screw M6x16                   |   | Vis M6x16                        |   | Schraube M6x16           |   | Tornillo M6x16                           |
| 8                      |              | 21090-6818102-00      | 2   |     | Стойка подголовника                   |    | Head restraint pillar         |   | Montant d'appui-tête             |   | Kopflehne-Säule          |   | Montante de apoyacabeza                  |
| 9                      |              | + 21080-6818012-00    | 2   |     | Каркас подголовника                   |    | Head restraint frame          |   | Armature d'appui-tête            |   | Kopfstützegerüst         |   | Carcasa de apoyacabeza                   |
| 10                     |              | + 00001-0076797-01    | 4   |     | Винт самонарезающий                   |    | Self-tapping screw            |   | Vistaraudeuse                    |   | Blechschrabe             |   | Tornillo autorroscante                   |
| 11                     |              | + 21083-6818052-10    | 2   |     | Облицовка подголовника                |    | Plastic cover, head restraint |   | Revêtement d'appui-tête          |   | Kopfstützenverkleidung   |   | Revestimiento de apoyacabeza             |
| 12                     |              | + 21060-6818142-00    | 4   |     | Втулка наружная                       |    | Bush, outside                 |   | Douille extérieure               |   | Außenhülse               |   | Casquillo exterior                       |
| 13                     |              | + 21080-6818144-00    | 4   |     | Втулка внутренняя                     |    | Bush, inner                   |   | Douille intérieure               |   | Innenbuchse              |   | Casquillo interior                       |
| 14                     |              | + 21083-6812610-00 2) | 2   |     | Обивка спинки переднего сиденья       |    | Seat back trim, front seat    |   | Garniture de dossier de siège AV |   | Rücklehenpolsterung      |   | Guarnecido de respaldo asiento delantero |
| 15                     |              | + 21083-6812310-00 2) | 2   |     | Обивка подушки переднего сиденья      |    | Front seat cushion trim       |   | Garniture de coussin de siège AV |   | Sitzpolsterbezug         |   | Guarnecido del cojín asiento delantero   |
| 16                     |              | + 21090-6813014-00    | 1   |     | Каркас правого сиденья                |    | RH seat frame                 |   | Armature de siège AV D           |   | Sitzgestell rechts       |   | Armadura del asiento der.                |
| 16                     |              | + 21090-6813015-00    | 1   |     | Каркас левого сиденья                 |    | LH seat frame                 |   | Armature de siège AV G           |   | Sitzgestell links        |   | Armadura del asiento izq.                |
| 17                     |              | + 21080-6810060-00    | 2   |     | Торсион правый                        |    | Torsion bar, RH               |   | Barre de torsion D               |   | Drehstab, rechts         |   | Barra de torsión der.                    |
| 17                     |              | + 21080-6810061-00    | 2   |     | Торсион левый                         |    | Torsion bar, LH               |   | Barre de torsion G               |   | Drehstab, links          |   | Barra de torsión izq.                    |
| 18                     |              | + 00001-0061041-11    | 8   |     | Гайка М8 самоконтрящаяся              |    | Self-locking nut M8           |   | Ecrou autofreiné M8              |   | S.Mutter M8              |   | Tuerca M8 autoblocante                   |
| 19                     |              | + 00001-0005196-01    | 8   |     | Шайба 8                               |    | Washer 8                      |   | Rondelle 8                       |   | Scheibe 8                |   | Arandela 8                               |
| 20                     |              | + 00001-0035175-11    | 8   |     | Шпилька М8х45                         |    | Stud M8x45                    |   | Goujon M8x45                     |   | Stift M8x45              |   | Espárrago M8x45                          |
| 21                     |              | + 21080-6810024-00    | 2   |     | Кронштейн передний правый             |    | RH front bracket              |   | Support avant D                  |   | Vordersitzstütze, rechts |   | Soporte delantero izq.                   |
| 21                     |              | + 21080-6810025-00    | 2   |     | Кронштейн передний левый              |    | LH front bracket              |   | Support avant G                  |   | Stütze, vorne links      |   | Soporte delantero izq.                   |
| 22                     |              | + 21100-6810054-00    | 8   |     | Болт М8                               |    | Bolt M8                       |   | Boulon M8                        |   | Schraube M8              |   | Tornillo M8                              |
| 23                     |              | + 21010-6810052-00    | 8   |     | Шайба                                 |    | Washer                        |   | Rondelle                         |   | Scheibe                  |   | Arandela                                 |
| 1)                     |              | + 21093-6810250-00    | 1   |     | Комплект сидений для запчастей        |    | Kit of seats                  |   | Jeu de sièges                    |   | Satz Sitze               |   | Juego de asientos                        |
| 2)                     |              | + 21093-6812250-00    | 1   |     | Комплект обивок сидений для запчастей |    | Seat trim set                 |   | Jeu de garnitures de sièges      |   | Satz Sitzbezüge          |   | Juego de revestimientos de asientos      |

**M101**

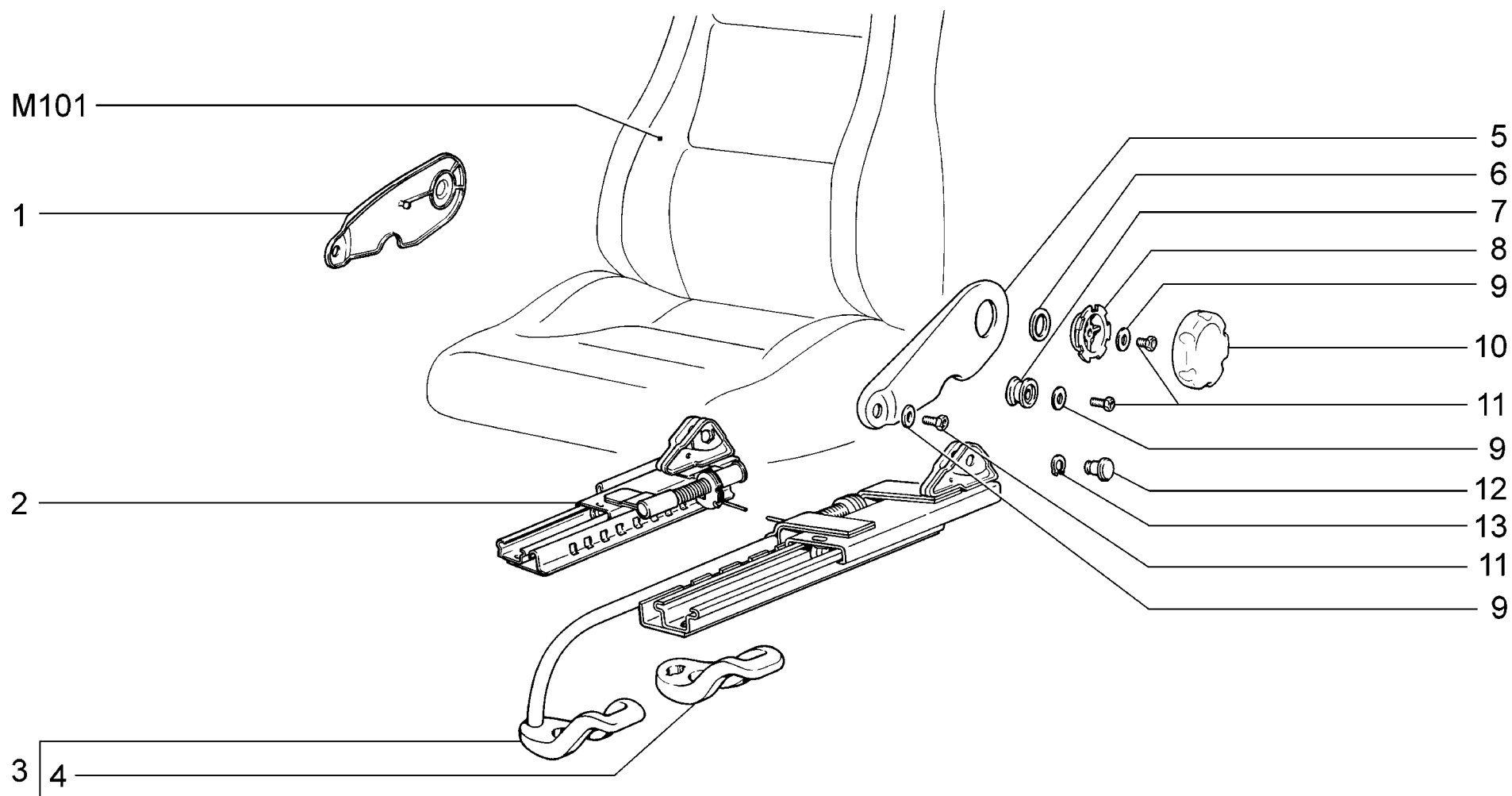


|                    |   |                        |
|--------------------|---|------------------------|
| <p><b>M110</b></p> | <p><b>Механизм установки передних сидений</b><br/> <b>Front seats adjustment mechanism</b><br/> <b>Mécanisme de réglage des sièges avant</b><br/> <b>Vorderes Sitzbefestigungsmechanismus</b><br/> <b>Mecanismo de instalación de los asientos delanteros</b></p> | <p><b>21214-20</b></p> |
|--------------------|---|------------------------|



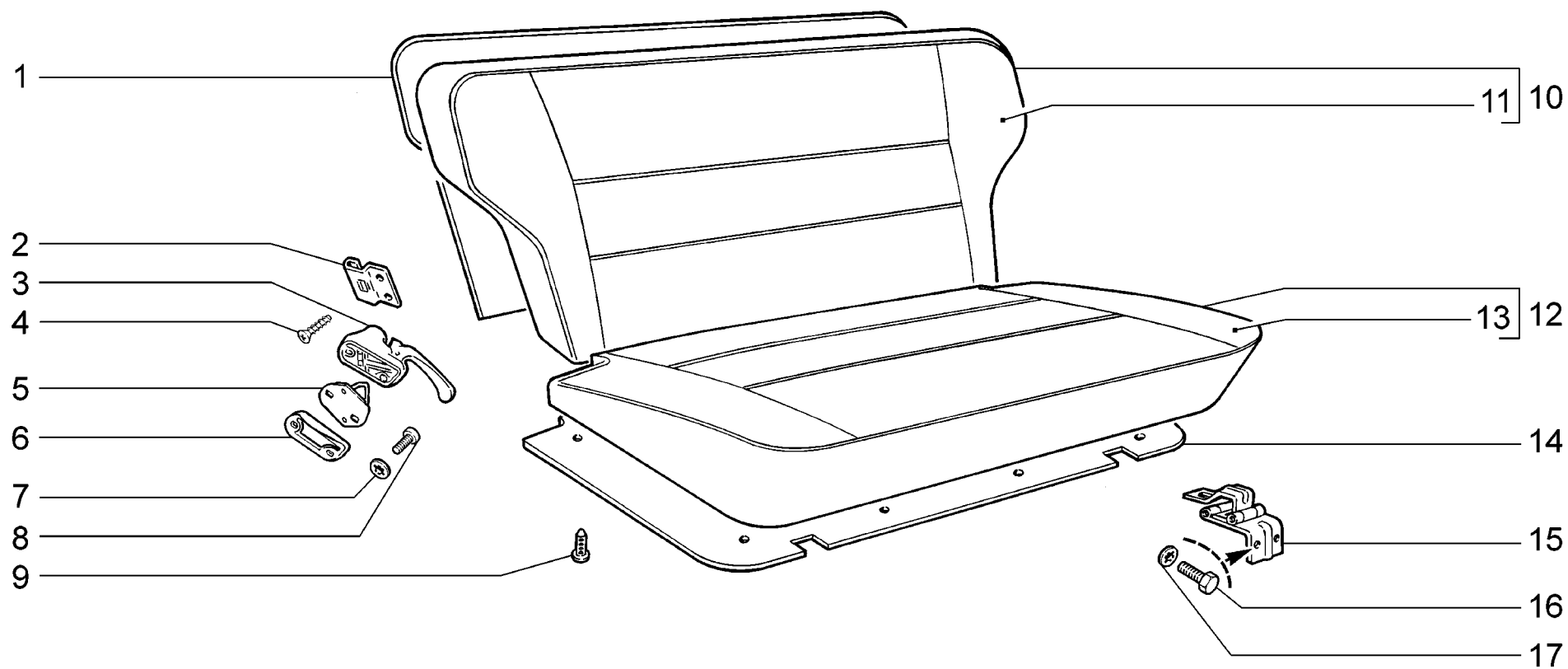
| п. № изв. Дата         | Номер детали | Применяемость      | Кол | RUS | Наименование                            | GB | Description                                 | F | Désignation                           | D | Benennung                             | E | Denominación                             |
|------------------------|--------------|--------------------|-----|-----|---|----|---|---|---------------------------------------|---|---------------------------------------|---|--|
| It. Notif. N. Not.Data | Part N.      | Application        | QTY |     |   |    |   |   |                                       |   |                                       |   |  |
| 1                      |              | + 21080-6814282-00 | 2   |     | Облицовка рукоятки                      |    | Cover plate                                 |   | Revêtement de poignée                 |   | Verkleidung                           |   | Revestimiento de palanca                 |
| 2                      |              | + 21080-6814280-00 | 2   |     | Рукоятка фиксатора спинки               |    | Knob, seat back tipping catch               |   | Poignée de levier de dossier          |   | Griff                                 |   | Palanca de fiador de respaldo            |
| 3                      |              | + 21080-6814287-00 | 1   |     | Тяга левая                              |    | Operating rod, LH                           |   | Tringle G                             |   | Stange links                          |   | Varilla izq.                             |
| 4                      |              | + 21080-6814286-00 | 1   |     | Тяга правая                             |    | Operating rod, RH                           |   | Tringle D                             |   | Stange, rechts                        |   | Cable der.                               |
| 5                      |              | + 21213-6814272-00 | 1   |     | Облицовка внутренняя правая             |    | Inner cover plate, RH                       |   | Revêtement intérieur D                |   | Verkleidung rechts                    |   | Revestimiento interior der.              |
| 5                      |              | + 21213-6814273-00 | 1   |     | Облицовка внутренняя левая              |    | Inner cover plate, LH                       |   | Revêtement intérieur G                |   | Verkleidung links                     |   | Revestimiento interior izq.              |
| 6                      |              | + 21010-6810052-00 | 8   |     | Шайба                                   |    | Washer                                      |   | Rondelle                              |   | Scheibe                               |   | Arandela                                 |
| 7                      |              | + 21010-6810054-00 | 8   |     | Болт                                    |    | Bolt  |   | Boulon                                |   | Schraube                              |   | Tornillo                                 |
| 8                      |              | + 21213-6814310-00 | 2   |     | Салазки правые переднего левого сиденья |    | RH rails, front LH seat                     |   | Glissière D de siège AV G             |   | Schlitten rechts f. linken Vordersitz |   | Corredera der. de asiento delantero izq. |
| 8                      |              | + 21213-6814311-00 | 2   |     | Салазки левые переднего левого сиденья  |    | LH rails, front LH seat                     |   | Glissière G de siège AV G             |   | Schlitten links f. linken Vordersitz  |   | Corredera izq. de asiento delantero izq. |
| 9                      |              | + 21213-6814044-00 | 1   |     | Рычаг правый                            |    | Lever, RH                                   |   | Levier D                              |   | Hebel rechts                          |   | Palanca der.                             |
| 9                      |              | + 21213-6814045-00 | 1   |     | Рычаг левый                             |    | Lever, LH                                   |   | Levier G                              |   | Hebel links                           |   | Palanca izq.                             |
| 10                     |              | + 21213-6814308-00 | 1   |     | Облицовка наружная правая               |    | Outer cover plate, RH                       |   | Revêtement extérieur D                |   | Verkleidung rechts                    |   | Revestimiento exterior der.              |
| 10                     |              | + 21213-6814309-00 | 1   |     | Облицовка наружная левая                |    | Outer cover plate, LH                       |   | Revêtement extérieur G                |   | Verkleidung links                     |   | Revestimiento exterior izq.              |
| 11                     |              | + 21080-6814242-00 | 2   |     | Прокладка                               |    | Gasket                                      |   | Joint                                 |   | Dichtung                              |   | Junta                                    |
| 12                     |              | + 00001-0026406-01 | 2   |     | Шайба 6                                 |    | Washer 6                                    |   | Rondelle 6                            |   | Scheibe 6                             |   | Arandela 6                               |
| 13                     |              | + 21080-6814234-01 | 2   |     | Держатель рукоятки                      |    | Holder                                      |   | Support                               |   | Halter                                |   | Sujetador                                |
| 14                     |              | + 00001-0009020-23 | 2   |     | Болт М6х12                              |    | Bolt M6x12                                  |   | Boulon M6x12                          |   | Schraube M6x12                        |   | Tornillo M6x12                           |
| 15                     |              | + 21080-6814232-00 | 2   |     | Рукоятка регулировки спинки             |    | Reclining adjustment knob, seat back Spring |   | Poignée de réglage de dossier Ressort |   | Griff                                 |   | Palanca de regulador de respaldo Muelle  |
| 16                     |              | + 21010-1602155-00 | 4   |     | Пружина                                 |    | Spring                                      |   | Ressort                               |   | Feder                                 |   | Muelle                                   |
| 17                     |              | + 21213-6814323-10 | 4   |     | Втулка                                  |    | Bush  |   | Douille                               |   | Buchse                                |   | Casquillo                                |

**M110**



|                    |   |                       |
|--------------------|---|-----------------------|
| <p><b>M111</b></p> | <p><b>Механизм установки передних сидений</b><br/> <b>Front seats adjustment mechanism</b><br/> <b>Mécanisme de réglage des sièges avant</b><br/> <b>Vorderes Sitzbefestigungsmechanismus</b><br/> <b>Mecanismo de instalación de los asientos delanteros</b></p> | <p><b>2131-41</b></p> |
|--------------------|---|-----------------------|

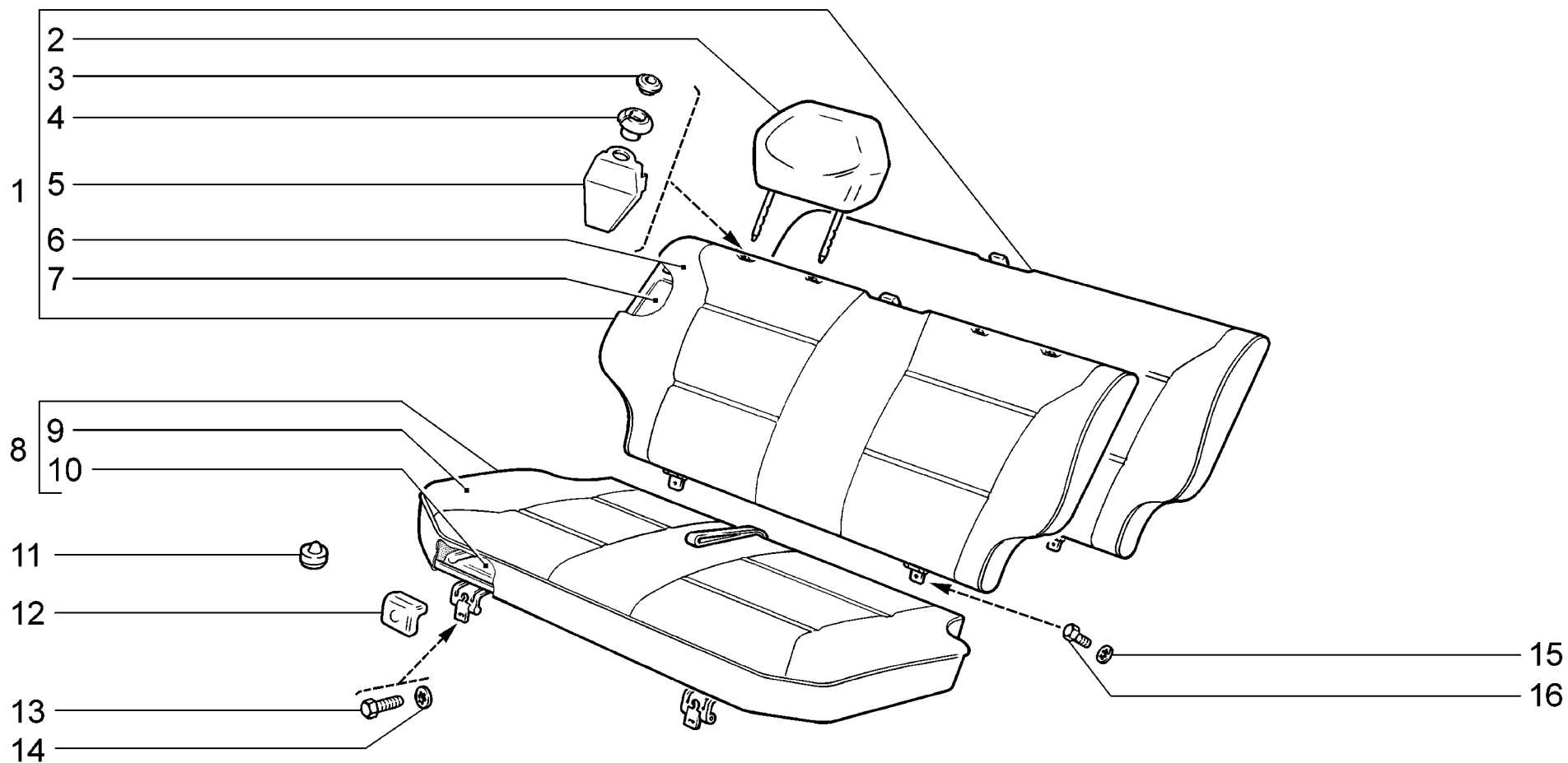
| п. № изв. Дата         | Номер детали | Применяемость      | Кол | RUS | Наименование                | GB | Description                          | F | Désignation                    | D | Benennung                       | E | Denominación                     |
|------------------------|--------------|--------------------|-----|-----|-----------------------------|----|--------------------------------------|---|--------------------------------|---|---------------------------------|---|----------------------------------|
| lt. Notif. N. Not.Data | Part N.      | Application        | QTY |     |                             |    |                                      |   |                                |   |                                 |   |                                  |
| 1                      |              | + 21140-6814272-00 | 1   |     | Облицовка внутренняя правая |    | Inner cover plate, RH                |   | Revêtement intérieur D         |   | Verkleidung rechts              |   | Revestimiento interior der.      |
| 1                      |              | + 21140-6814273-00 | 1   |     | Облицовка внутренняя левая  |    | Inner cover plate, LH                |   | Revêtement intérieur G         |   | Verkleidungsstück, innen links  |   | Revestimiento interior izq.      |
| 2                      |              | + 21140-6814010-00 | 1   |     | Салазки внутренние правые   |    | Inner seat rail, RH                  |   | Glissière intérieure D         |   | Schlitten, innen rechts         |   | Corredera interior der.          |
| 2                      |              | + 21140-6814011-00 | 1   |     | Салазки внутренние левые    |    | Inner seat rail, LH                  |   | Glissière intérieure G         |   | Schlitten, innen links          |   | Corredera interior izq.          |
| 3                      |              | + 21080-6814020-00 | 1   |     | Салазки наружные правые     |    | Outer seat rail, RH                  |   | Glissière extérieure D         |   | Schlitten, außen rechts         |   | Carredera exterior der.          |
| 3                      |              | + 21080-6814021-00 | 1   |     | Салазки наружные левые      |    | Outer seat rail, LH                  |   | Glissière extérieure G         |   | Schlitten, außen links          |   | Corredera exterior izq.          |
| 4                      |              | + 21080-6814040-00 | 2   |     | Ручка салазок               |    | Adjuster knob                        |   | Poignée de glissière           |   | Griff                           |   | Palanca de corredera             |
| 5                      |              | + 21080-6814308-00 | 1   |     | Облицовка наружная правая   |    | Outer cover plate, RH                |   | Revêtement extérieur D         |   | Verkleidungsstück, außen rechts |   | Revestimiento exterior der.      |
| 5                      |              | + 21080-6814309-00 | 1   |     | Облицовка наружная левая    |    | Outer cover plate, LH                |   | Revêtement extérieur G         |   | Verkleidungsstück, außen links  |   | Revestimiento exterior izq.      |
| 6                      |              | + 21080-6814242-00 | 2   |     | Прокладка                   |    | Gasket                               |   | Joint                          |   | Dichtung                        |   | Junta                            |
| 7                      |              | + 21080-6814270-00 | 4   |     | Наконечник опоры            |    | Endpiece                             |   | Embout d'appui                 |   | Lagerendstück                   |   | Casquillo del apoyo              |
| 8                      |              | + 21080-6814234-01 | 2   |     | Держатель рукоятки          |    | Holder                               |   | Support                        |   | Halter                          |   | Sujetador                        |
| 9                      |              | + 00001-0026406-03 | 10  |     | Шайба 6                     |    | Washer 6                             |   | Rondelle 6                     |   | Scheibe 6                       |   | Arandela 6                       |
| 10                     |              | + 21080-6814232-00 | 2   |     | Рукоятка регулировки спинки |    | Reclining adjustment knob, seat back |   | Poignée de réglage de dossier  |   | Griff                           |   | Palanca de regulador de respaldo |
| 11                     |              | + 00001-0009020-23 | 10  |     | Болт М6х12                  |    | Bolt M6x12                           |   | Boulon M6x12                   |   | Schraube M6x12                  |   | Tornillo M6x12                   |
| 12                     |              | + 21080-6814318-00 | 4   |     | Палец крепления салазок     |    | Securing pin                         |   | Doigt de fixation de glissière |   | Befestigungsbolzen              |   | Perno de fijación de carreteras  |
| 13                     |              | + 00001-0010664-76 | 2   |     | Кольцо упорное 16           |    | Thrust ring 16                       |   | Bague de butée 16              |   | Seegerring 16                   |   | Anillo de tope 16                |



|                    |   |                 |
|--------------------|---|-----------------|
| <p><b>M120</b></p> | <p>Сиденье заднее<br/>Rear seat<br/>Siège arrière<br/>Rücksitze<br/>Asiento trasero</p> | <p>21214-20</p> |
|--------------------|---|-----------------|

| п.<br>lt. | № изв.<br>Notif. N. | Дата<br>Not.Data | Номер детали<br>Part N. | Применяемость<br>Application | Кол<br>QTY | <b>(RUS)</b> Наименование             | <b>(GB)</b> Description     | <b>(F)</b> Désignation              | <b>(D)</b> Benennung | <b>(E)</b> Denominación             |
|-----------|---------------------|------------------|-------------------------|------------------------------|------------|---------------------------------------|-----------------------------|-------------------------------------|----------------------|-------------------------------------|
| 1         |                     |                  | 21210-6822662-00        |                              | 1          | Панель спинки                         | Panel, seat back            | Panneau de dossier                  | Rücklehnenblech      | Panel de respaldo                   |
| 2         |                     |                  | +21021-6824100-00       |                              | 1          | Фиксатор спинки правый                | RH locking catch, seat back | Arrêtoir D                          | Raste                | Fijador de respaldo der.            |
| 2         |                     |                  | +21021-6824101-00       |                              | 1          | Фиксатор спинки левый                 | LH locking catch, seat back | Arrêtoir G                          | Raste                | Fijador de respaldo izq.            |
| 3         |                     |                  | +21021-6824130-00       |                              | 2          | Скоба фиксатора                       | Clamp                       | Etrier d'arrêtoir                   | Riegelbügel          | Grapa de fiador                     |
| 4         |                     |                  | +00001-0076820-01       |                              | 4          | Винт самонарезающий                   | Self-tapping screw          | Vistaraudeuse                       | Blechschraube        | Tornillo autorroscante              |
| 5         |                     |                  | +21210-6824084-00       |                              | 1          | Скоба спинки правая                   | Seat back clamp, RH         | Etrier de dossier D                 | Bügel rechts         | Grapa der.                          |
| 5         |                     |                  | +21210-6824085-00       |                              | 1          | Скоба спинки левая                    | Seat back clamp, LH         | Etrier de dossier G                 | Bügel links          | Grapa izq.                          |
| 6         |                     |                  | +21210-6824104-00       |                              | 1          | Прокладка правая                      | Gasket, RH                  | Joint D                             | Dichtung rechts      | Junta der.                          |
| 6         |                     |                  | +21210-6824105-00       |                              | 1          | Прокладка левая                       | Gasket, LH                  | Joint G                             | Dichtung, links      | Junta izq.                          |
| 7         |                     |                  | +00001-0026055-70       |                              | 4          | Шайба 8 стопорная                     | Lock washer 8               | Rondelle d'arrêt 8                  | Sicherungsscheibe8   | Arandela 8 de fijación              |
| 8         |                     |                  | +00001-0032799-11       |                              | 4          | Винт М8х35                            | Screw M8x35                 | Vis M8x35                           | SchraubeM8x35        | Tornillo M8x35                      |
| 9         |                     |                  | +21030-5004028-00       |                              | 10         | Кнопка                                | Retaining clip              | Bouton                              | Knopf                | Botón                               |
| 10        |                     |                  | +21213-6820210-00 1)    |                              | 1          | Спинка заднего сиденья                | Rear seat back              | Dossier de banquette AR             | Rücksitzbanklehne    | Respaldo del asiento trasero        |
| 11        |                     |                  | +21213-6822610-00 2)    |                              | 1          | Обивка спинки задней                  | Rear seat back trim         | Garniture de dossier de banquetteAR | Rücklehnenbezug      | Guarnicido del respaldo trasero     |
| 12        |                     |                  | +21213-6822310-00 2)    |                              | 1          | Обивка подушки задней                 | Rear seat cushion trim      | Garniture de coussin de banquetteAR | Sitzpolsterbezug     | Guarnicido de cojín trasero         |
| 13        |                     |                  | +21213-6820110-00 1)    |                              | 1          | Подушка заднего сиденья               | Rear seat cushion           | Coussin de banquette AR             | Rücksitzpolsterung   | Cojín del asiento trasero           |
| 14        |                     |                  | +21213-6822342-00       |                              | 1          | Поддон подушки                        | Cushion pan                 | Plateau de coussin                  | Trägerplatte         | Base del asiento                    |
| 15        |                     |                  | +21213-6824020-00       |                              | 2          | Петля в сборе                         | Hinge assy                  | Charnière complète                  | Scharnier komplett   | Bisagra en conjunto                 |
| 16        |                     |                  | +00001-0060434-21       |                              | 8          | Болт М8х20                            | Bolt M8x20                  | Boulon M8x20                        | SchraubeM8x20        | Tornillo M8x20                      |
| 17        |                     |                  | +00001-0025983-71       |                              | 8          | Шайба 8 стопорная                     | Lock washer 8               | Rondelle d'arrêt 8                  | Sicherungsscheibe8   | Arandela 8 de fijación              |
| 1)        |                     |                  | +21213-6810250-00       |                              | 1          | Комплект сидений для запчастей        | Kit of seats                | Jeu de sièges                       | Satz Sitze           | Juego de asientos                   |
| 2)        |                     |                  | +21213-6812250-00       |                              | 1          | Комплект обивок сидений для запчастей | Seat trim set               | Jeu de garnitures de sièges         | Satz Sitzbezüge      | Juego de revestimientos de asientos |

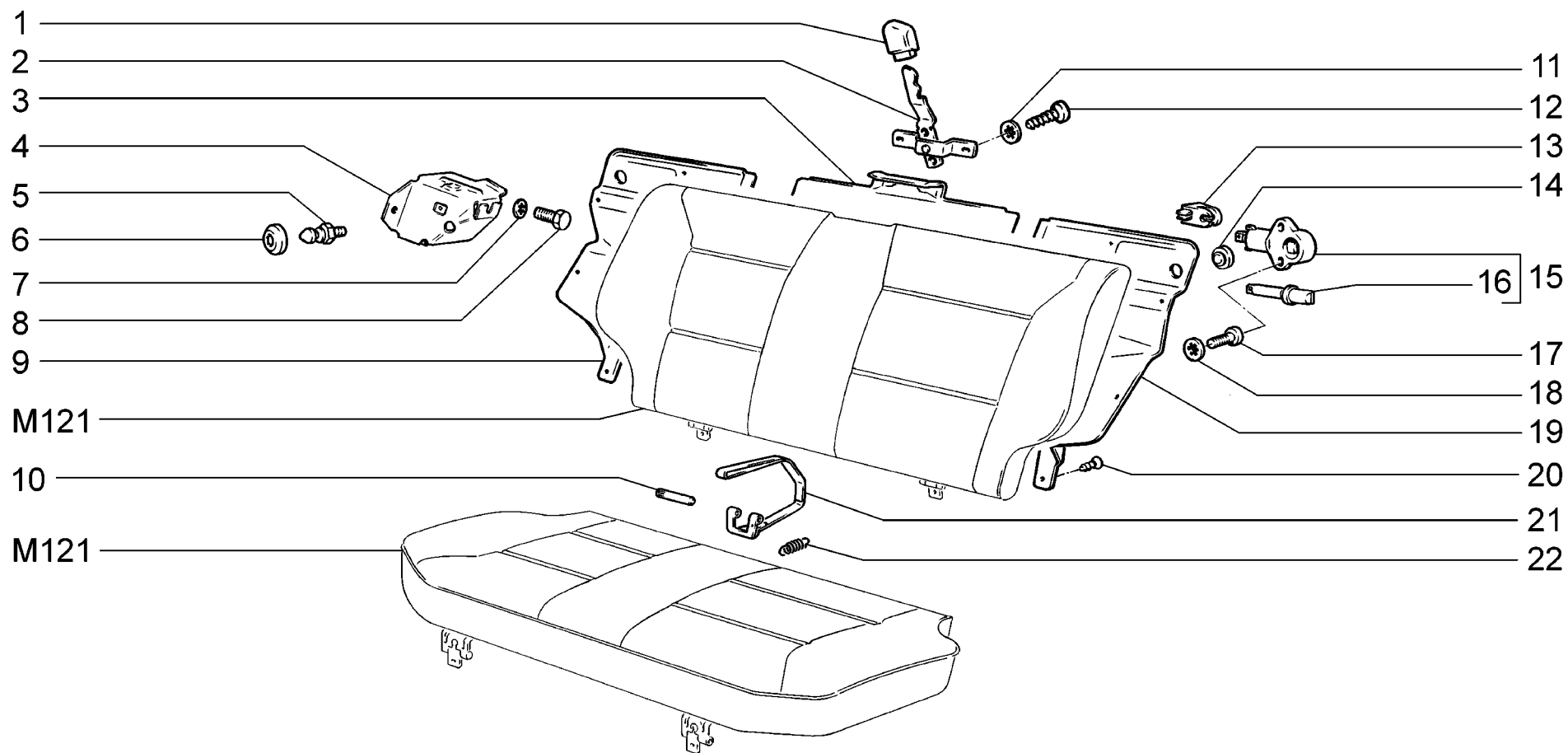
**M120**



|                    |   |                |
|--------------------|---|----------------|
| <p><b>M121</b></p> | <p>Сиденье заднее<br/>                 Rear seat<br/>                 Siège arrière<br/>                 Rücksitze<br/>                 Asiento trasero</p> | <p>2131-41</p> |
|--------------------|---|----------------|

| п. лт. | № изв. Notif. N. | Дата Not.Data | Номер детали Part N.  | Применяемость Application | Кол. QTY | RUS Наименование                      | GB Description           | F Désignation                        | D Benennung          | E Denominación                      |
|--------|------------------|---------------|-----------------------|---------------------------|----------|---------------------------------------|--------------------------|--------------------------------------|----------------------|-------------------------------------|
| 1      |                  |               | + 21083-6820230-00    | (130,131,136,137)         | 1        | Спинка заднего сиденья                | Rear seat back           | Dossier de banquette AR              | Rücksitzbanklehne    | Respaldo del asiento trasero        |
| 1      |                  |               | + 21093-6820210-00 1) |                           | 1        | Спинка заднего сиденья                | Rear seat back           | Dossier de banquette AR              | Rücksitzbanklehne    | Respaldo del asiento trasero        |
| 1      |                  |               | + 21093-6820230-00    |                           | 1        | Спинка заднего сиденья                | Rear seat back           | Dossier de banquette AR              | Rücksitzbanklehne    | Respaldo del asiento trasero        |
| 2      |                  |               | + 21093-6828010-00    | (130,131,136,137)         | 2        | Подголовник заднего сиденья           | Rear seat head restraint | Appui-tête de banquette arrière      | Rücksitz-Kopflehne   | Apoyacabeza del asiento trasero     |
| 3      |                  |               | + 21060-6818142-00    | (130,131,136,137)         | 4        | Втулка наружная                       | Bush, outside            | Douille extérieure                   | Außenhülse           | Casquillo exterior                  |
| 4      |                  |               | + 21083-6828144-00    | (130,131,136,137)         | 4        | Втулка                                | Bush                     | Douille                              | Buchse               | Casquillo                           |
| 5      |                  |               | + 21083-6828148-01    | (130,131,136,137)         | 4        | Облицовка                             | Trim                     | Enjoliveur                           | Verkleidung          | Revestimiento                       |
| 6      |                  |               | + 21083-6822610-00 2) |                           | 1        | Обивка спинки задней                  | Rear seat back trim      | Garniture de dossier de banquette AR | Rücklehnenbezug      | Guarnicido del respaldo trasero     |
| 7      |                  |               | + 21083-6825020-00    |                           | 1        | Каркас спинки заднего сиденья         | Rear seat back frame     | Armature de dossier de banquette AR  | Rücklehnenrahmen     | Base del respaldo                   |
| 8      |                  |               | + 21093-6820110-00 1) |                           | 1        | Подушка заднего сиденья               | Rear seat cushion        | Coussin de banquette AR              | Rücksitzpolsterung   | Cojín del asiento trasero           |
| 9      |                  |               | + 21093-6822310-20 2) |                           | 1        | Обивка подушки задней                 | Rear seat cushion trim   | Garniture de coussin de banquette AR | Sitzpolsterbezug     | Guarnicido de cojín trasero         |
| 10     |                  |               | + 21090-6823020-00    |                           | 1        | Поддон подушки                        | Cushion pan              | Embase de siège                      | Trägerplatte         | Base del asiento                    |
| 11     |                  |               | + 21020-6820062-00    |                           | 5        | Буфер заднего сиденья                 | Buffer, rear seat        | Tampon de banquette AR               | Puffer               | Tope asiento trasero                |
| 12     |                  |               | + 21080-6824176-00    |                           | 2        | Облицовка петли                       | Hinge trim               | Enjoliveur de charnière              | Scharnierverkleidung | Revestimiento de la bisagra         |
| 13     |                  |               | + 00001-0009024-21    |                           | 2        | Болт М6х20                            | Bolt M6x20               | Boulon M6x20                         | Schraube M6x20       | Tornillo M6x20                      |
| 14     |                  |               | + 00001-0026053-71    |                           | 2        | Шайба 6 стопорная                     | Lock washer 6            | Rondelle d'arrêt 6                   | Sicherungsscheibe 6  | Arandela 6 de fijación              |
| 15     |                  |               | + 00001-0025982-71    |                           | 2        | Шайба 6 стопорная                     | Lock washer 6            | Rondelle d'arrêt 6                   | Sicherungsscheibe 6  | Arandela 6 de fijación              |
| 16     |                  |               | + 00001-0009020-21    |                           | 2        | Болт М6х12                            | Bolt M6x12               | Boulon M6x12                         | Schraube M6x12       | Tornillo M6x12                      |
| 1)     |                  |               | + 21093-6810250-00    |                           | 1        | Комплект сидений для запчастей        | Kit of seats             | Jeu de sièges                        | Satz Sitze           | Juego de asientos                   |
| 2)     |                  |               | + 21093-6812250-00    |                           | 1        | Комплект обивок сидений для запчастей | Seat trim set            | Jeu de garnitures de sièges          | Satz Sitzbezüge      | Juego de revestimientos de asientos |

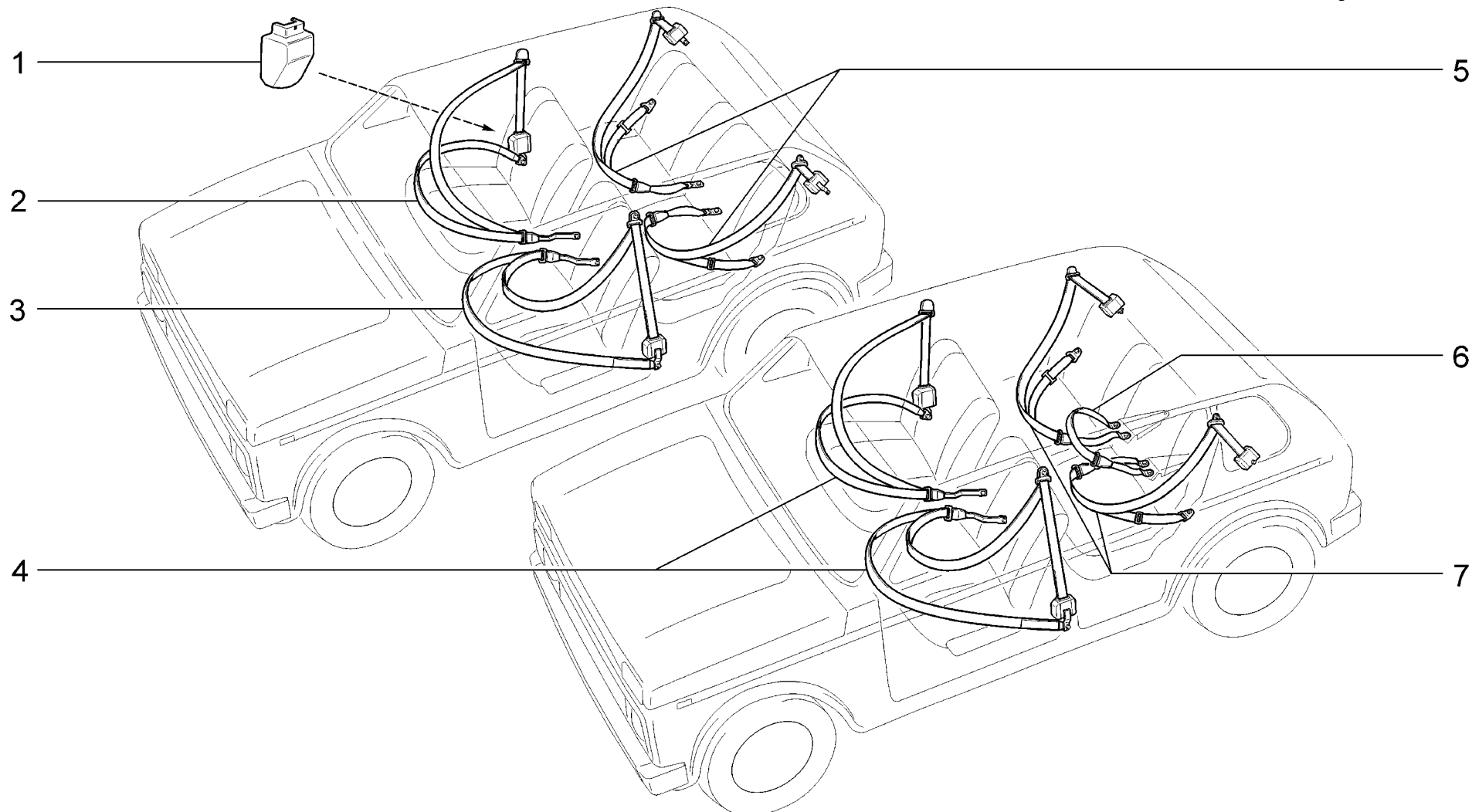
M121



|                    |  |                |
|--------------------|--|----------------|
| <p><b>M130</b></p> | <p>Механизм установки заднего сиденья<br/>         Front seats adjustment mechanism<br/>         Mécanisme de réglage de la banquette arrière<br/>         Hinteresr Sitzbefestigungsmechanismus<br/>         Mecanismo de instalación del asiento trasero</p> | <p>2131-41</p> |
|--------------------|--|----------------|



| п. № изв. Дата         | Номер детали | Применяемость      | Кол | RUS | Наименование                    | GB | Description             | F | Désignation                | D | Benennung                | E | Denominación                     |
|------------------------|--------------|--------------------|-----|-----|---------------------------------|----|-------------------------|---|----------------------------|---|--------------------------|---|----------------------------------|
| It. Notif. N. Not.Data | Part N.      | Application        | QTY |     |                                 |    |                         |   |                            |   |                          |   |                                  |
| 1                      |              | + 21080-6824156-00 |     | 1   | Рукоятка замка                  |    | Handle                  |   | Manette                    |   | Schloßgriff              |   | Manija del cierre                |
| 2                      |              | + 21080-6824140-00 |     | 1   | Привод замка                    |    | Lock linkage            |   | Commande de verrou         |   | Schloßantrieb            |   | Mando del cierre                 |
| 3                      |              | + 21080-6822812-00 |     | 1   | Панель спинки средняя           |    | Center panel, seat back |   | Panneau de dossier médian  |   | Rücklehnenblech          |   | Panel de respaldo central        |
| 4                      |              | 21080-6820066-00   |     | 1   | Кронштейн заднего сиденья       |    | Bracket, rear seat      |   | Support de banquette AR    |   | Hintersitzstütze         |   | Soporte de asiento trasero       |
| 4                      |              | 21080-6820067-00   |     | 1   | Кронштейн заднего сиденья левый |    | Bracket, LH             |   | Support de banquette AR, G |   | Hintersitzstütze, links  |   | Soporte de asiento trasero, izq. |
| 5                      |              | + 21080-6824102-00 |     | 2   | Фиксатор замка                  |    | Lock catch              |   | Arrêtoir de verrou         |   | Schloßverriegelung       |   | Fijador del cierre               |
| 6                      |              | + 21080-6824184-00 |     | 2   | Облицовка фиксатора             |    | Trim                    |   | Revêtement d'arrêtoir      |   | Verriegelungsverkleidung |   | Revestimiento del fiador         |
| 7                      |              | + 00001-0026055-70 |     | 6   | Шайба 8 стопорная               |    | Lock washer 8           |   | Rondelle d'arrêt 8         |   | Sicherungsscheibe 8      |   | Arandela 8 de fijación           |
| 8                      |              | + 00001-0060431-21 |     | 6   | Болт М8х12                      |    | Bolt M8x14              |   | Boulon M8x14               |   | Schraube M8x14           |   | Tornillo M8x14                   |
| 9                      |              | + 21080-6822814-00 |     | 1   | Панель спинки правая            |    | RH panel, seat back     |   | Panneau de dossier D       |   | Rücklehnenblech rechts   |   | Panel de respaldo der.           |
| 10                     |              | + 21210-6306028-00 |     | 1   | Ось замка                       |    | Shaft                   |   | Axe de verrou              |   | Achse                    |   | Eje del cierre                   |
| 11                     |              | + 00001-0026052-70 |     | 2   | Шайба 5 стопорная               |    | Lock washer 5           |   | Rondelle d'arrêt 5         |   | Sicherungsscheibe 5      |   | Arandela 5 de fijación           |
| 12                     |              | + 00001-0076711-01 |     | 2   | Винт самонарезающий             |    | Self-tapping screw      |   | Vistaraudeuse              |   | Blechschrabe             |   | Tornillo autorroscante           |
| 13                     |              | + 21080-6824168-00 |     | 2   | Держатель тяги                  |    | Backstop                |   | Support de tringle         |   | Stangenträger            |   | Sujetador de la varilla          |
| 14                     |              | + 21010-6203232-00 |     | 2   | Буфер                           |    | Buffer                  |   | Tampon                     |   | Puffer                   |   | Tope                             |
| 15                     |              | + 21080-6824110-00 |     | 2   | Замок спинки сиденья            |    | Seat back lock          |   | Verrou de dossier          |   | Rücklehenschloß          |   | Cierre de respaldo asiento       |
| 16                     |              | + 21080-6824122-00 |     | 2   | Язычок замка                    |    | Locktongue              |   | Ergot de verrou            |   | Schloßzunge              |   | Lámina del cierre                |
| 17                     |              | + 00001-0032762-01 |     | 4   | Винт М6х16                      |    | Screw M6x16             |   | Vis M6x16                  |   | Schraube M6x16           |   | Tornillo M6x16                   |
| 18                     |              | + 00001-0026053-70 |     | 4   | Шайба 6 стопорная               |    | Lock washer 6           |   | Rondelle d'arrêt 6         |   | Sicherungsscheibe 6      |   | Arandela 6 de fijación           |
| 19                     |              | + 21080-6822815-00 |     | 1   | Панель спинки левая             |    | LH panel, seat back     |   | Panneau de dossier G       |   | Rücklehnenblech links    |   | Panel de respaldo izq.           |
| 20                     |              | + 00001-0076797-07 |     | 16  | Винт самонарезающий             |    | Self-tapping screw      |   | Vistaraudeuse              |   | Blechschrabe             |   | Tornillo autorroscante           |
| 21                     |              | + 21080-6824210-00 |     | 1   | Привод замка                    |    | Lock linkage            |   | Commande de verrou         |   | Schloßantrieb            |   | Mando del cierre                 |
| 22                     |              | + 21080-6824208-00 |     | 1   | Пружина замка                   |    | Spring                  |   | Ressort de verrou          |   | Schloßfeder              |   | Muelle                           |

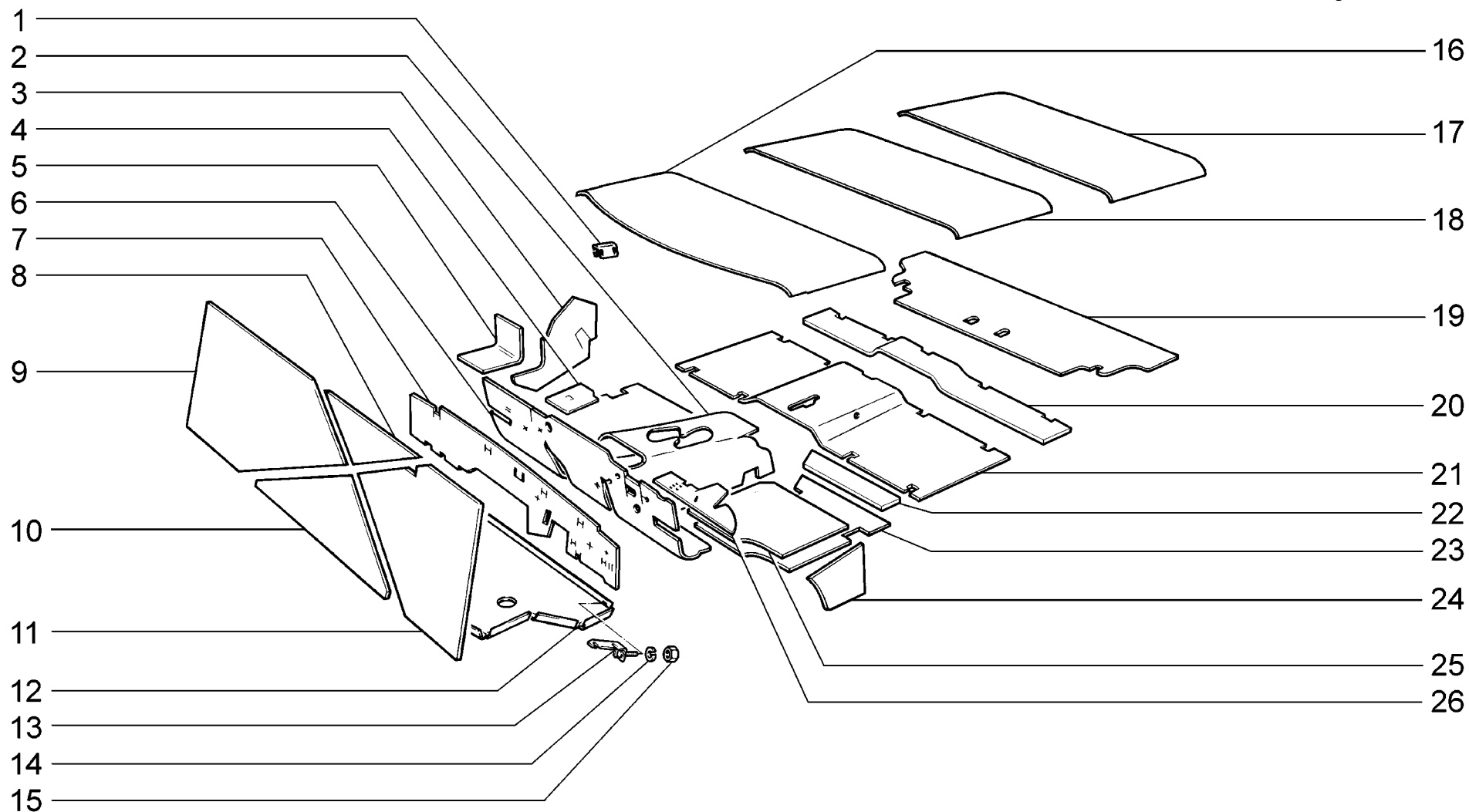


**M135**

Ремни безопасности  
 Safety belts  
 Ceintures de sécurité  
 Sicherheitsgurte  
 Cinturones de seguridad

21214-20 (01)  
 2131-41 (02)

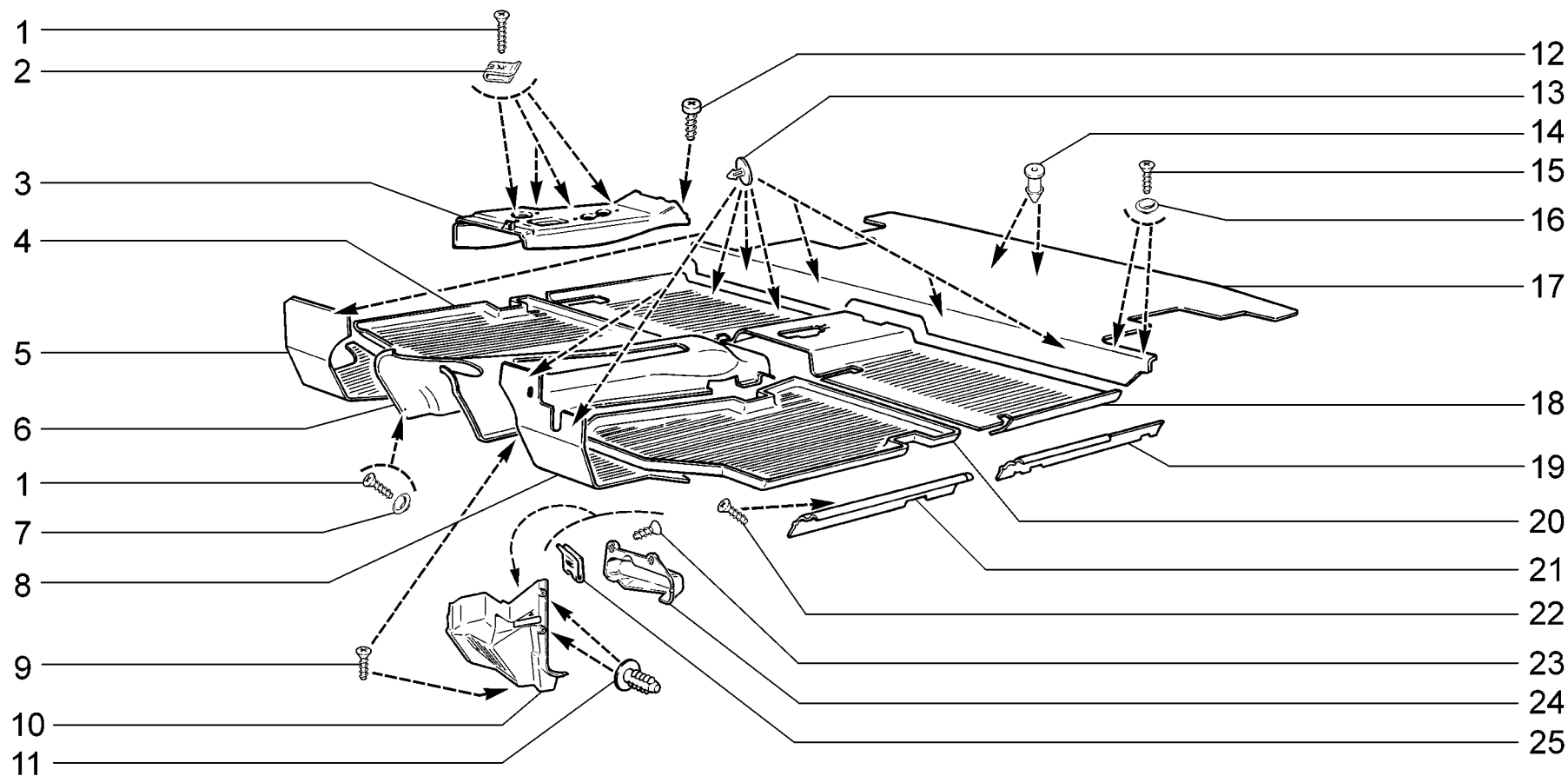
| п.<br>lt. | № изв.<br>Notif. N. | Дата<br>Not.Data | Номер детали<br>Part N. | Применяемость<br>Application | Кол<br>QTY | <b>RUS</b> Наименование                       | <b>GB</b> Description          | <b>F</b> Désignation                              | <b>D</b> Benennung                            | <b>E</b> Denominación                             |
|-----------|---------------------|------------------|-------------------------|------------------------------|------------|---|--------------------------------|---|---|---|
| 1         |                     |                  | + 21214-8217154-00      | (01-40,41,151)               | 2          | Кожух катушки переднего ремня безопасности    | Front safety belt reel housing | Protecteur de l'enrouleur de ceinture de sécurité | Spulengehaeusedesvorderen Sicherheitsriemens  | Cubierta de la bobina del cinturón de seguridadde |
| 2         |                     |                  | + 21210-8217008-20      | (01)                         | 1          | Ремень безопасности                           | Seatbelt                       | Ceinture de sécurité                              | Sicherheitsgurt                               | Cinturón de seguridad                             |
| 2         |                     |                  | + 21214-8217010-00      | (01-40,41,151)               | 1          | Ремень безопасности                           | Seatbelt                       | Ceinture de sécurité                              | Sicherheitsgurt                               | Cinturón de seguridad                             |
| 3         |                     |                  | + 21210-8217008-20      | (01)                         | 1          | Ремень безопасности                           | Seatbelt                       | Ceinture de sécurité                              | Sicherheitsgurt                               | Cinturón de seguridad                             |
| 3         |                     |                  | + 21214-8217011-00      | (01-40,41,151)               | 1          | Ремень безопасности                           | Seatbelt                       | Ceinture de sécurité                              | Sicherheitsgurt                               | Cinturón de seguridad                             |
| 4         |                     |                  | + 21210-8217008-20      | (02)                         | 2          | Ремень безопасности                           | Seatbelt                       | Ceinture de sécurité                              | Sicherheitsgurt                               | Cinturón de seguridad                             |
| 5         |                     |                  | + 21210-8217208-20      | (01)                         | 1          | Ремень безопасности                           | Seatbelt                       | Ceinture de sécurité                              | Sicherheitsgurt                               | Cinturón de seguridad                             |
| 6         |                     |                  | + 21080-8217310-00      | (02)                         | 1          | Ремень безопасности задний средний (комплект) | Rear middle safety belt (kit)  | Ceinture de sécurité AR médiane (jeu)             | der hintere mittlere Sicherheitsriemen (Satz) | Cinturon de seguridad trasero medio (juego)       |
| 7         |                     |                  | + 21040-8217208-30      | (02)                         | 1          | Ремни безопасности задние (комплект)          | Rear safety belts (kit)        | Ceintures de sécurité AR (jeu)                    | Sicherheitsriemen hinten (satz)               | Cinturones de seguridad traseros (juego)          |



|                    |  |  |
|--------------------|--|--|
| <p><b>M140</b></p> | <p>Термошумоизоляция салона<br/>         Interior thermal and noise insulation<br/>         Isolations thermique et phonique de l'habitacle<br/>         Wärmeisolation und Schalldämpfung<br/>         Aislamiento térmosonoro del habitáculo</p> | <p>21214-20 (01)<br/>         2131-41 (02)</p> |
|--------------------|--|--|

| п.<br>lt. | № изв.<br>Notif. N. | Дата<br>Not.Data | Номер детали<br>Part N. | Применяемость<br>Application | Кол<br>QTY | <b>RUS</b> Наименование     | <b>GB</b> Description                 | <b>F</b> Désignation                      | <b>D</b> Benennung           | <b>E</b> Denominación         |
|-----------|---------------------|------------------|-------------------------|------------------------------|------------|-----------------------------|---------------------------------------|---|------------------------------|-------------------------------|
| 1         |                     |                  | +00001-0041843-71       | (01)                         | 10         | Скоба                       | Clip                                  | Etrier                                    | Bügel                        | Grapa                         |
| 1         |                     |                  | +00001-0041843-71       | (02)                         | 14         | Скоба                       | Clip                                  | Etrier                                    | Bügel                        | Grapa                         |
| 2         |                     |                  | +21210-5002043-10       |                              | 1          | Обивка кожаная пола         | Insulation, floor tunnel              | Garniture de carter de plancher           | Bodenblechverkleidung        | Tapizado de cubierta del piso |
| 3         |                     |                  | +21210-5002046-10       |                              | 1          | Обивка боковины правая      | Bodyside insulation, RH               | Garniture de côté D                       | Seitenwandverkleidung rechts | Tapizado de lateral der.      |
| 3         |                     |                  | +21210-5002047-10       |                              | 1          | Обивка боковины левая       | Bodyside insulation, LH               | Garniture de côté G                       | Seitenwandverkleidung links  | Tapizado de lateral izq.      |
| 4         |                     |                  | +21210-5002126-10       |                              | 1          | Обивка усилителя правая     | Stiffener insulation, RH              | Garniture de renfort D                    | Verkleidung rechts           | Tapizado der.                 |
| 5         |                     |                  | +21210-5002131-10       |                              | 1          | Обивка поддона              | Insulation, floor pan                 | Garniture de bas de caisse                | Untersatzverkleidung         | Tapizado de bandeja           |
| 6         |                     |                  | +21214-5002032-00       |                              | 1          | Обивка щитка передка        | Bulkheadsound-deadener                | Garniture de tablier d'auvent             | Stirnwandverkleidung         | Tapizado de salpicadero       |
| 7         |                     |                  | +21210-5002128-10       |                              | 1          | Обивка щитка верхняя        | Insulation, upper                     | Garniture supérieure                      | Verkleidung oben             | Tapizado superior             |
| 8         |                     |                  | +21213-5002117-00       |                              | 1          | Прокладка передняя          | Gasket, front                         | Joint avant                               | Dichtung vorne               | Junta delantera               |
| 9         |                     |                  | +21213-5002110-00       |                              | 1          | Прокладка боковая правая    | Gasket, RH side                       | Joint latéral D                           | Dichtung rechts              | Junta lateral der.            |
| 10        |                     |                  | +21213-5002118-00       |                              | 1          | Прокладка задняя            | Gasket, rear                          | Joint arrière                             | Dichtung hinten              | Junta trasera                 |
| 11        |                     |                  | +21213-5002111-00       |                              | 1          | Прокладка боковая левая     | Gasket, LH side                       | Joint latéral G                           | Dichtung links               | Junta lateral izq.            |
| 12        |                     |                  | +21214-5002140-11       |                              | 1          | Экран шумоизоляционный      | Noise shield                          | Ecran                                     | Schalldämpferabschirmung     | Pantalla antisonora           |
| 13        |                     |                  | +21214-5002146-00       |                              | 2          | Кронштейн                   | Bracket                               | Support                                   | Halter                       | Soporte                       |
| 14        |                     |                  | +00001-0005166-70       |                              | 2          | Шайба 8 пружинная           | Spring washer 8                       | Rondelle élastique 8                      | Federscheibe 8               | Arandela 8 elástica           |
| 15        |                     |                  | +00001-0061008-11       |                              | 2          | Гайка М8                    | Nut M8                                | Ecrou M8                                  | Mutter M8                    | Tuerca M8                     |
| 16        |                     |                  | +21213-5002022-01       |                              | 1          | Прокладка крыши передняя    | Roof gasket, front                    | Joint de pavillon, avant                  | Dichtung vorne               | Junta de tapa delantera       |
| 17        |                     |                  | +21310-5002026-00       | (02)                         | 1          | Прокладка крыши             | Roof gasket                           | Joint de pavillon, avant                  | Dichtung                     | Junta de tapa delantera       |
| 18        |                     |                  | +21213-5002025-01       |                              | 1          | Прокладка крыши задняя      | Roof gasket, rear                     | Joint de pavillon, arrière                | Dichtung hinten              | Junta trasera                 |
| 19        |                     |                  | +21210-5002062-00       |                              | 1          | Обивка пола багажника       | Floor insulation, luggage compartment | Garniture de plancher de coffre à bagages | Gepäckraumbodenverkleidung   | Tapizado del piso de maletero |
| 19        |                     |                  | +21214-5002062-00       | (01-40;01-41)                | 1          | Обивка пола багажника       | Floor insulation, luggage compartment | Garniture de plancher de coffre à bagages | Gepäckraumbodenverkleidung   | Tapizado del piso de maletero |
| 21        |                     |                  | +21213-5002054-00       |                              | 1          | Обивка пола средняя         | Floor insulation, middle              | Garniture de plancher médiane             | Verkleidung mitten           | Tapizado de piso central      |
| 22        |                     |                  | +21310-5002038-00       | (02)                         | 1          | Обивка пола передняя правая | Floor insulation, front RH            | Garniture de plancher avant D             | Verkleidung rechts           | Tapizado de salpicadero der.  |
| 22        |                     |                  | +21310-5002039-00       | (02)                         | 1          | Обивка пола передняя левая  | Floor insulation, front LH            | Garniture de plancher avant G             | Verkleidung links            | Tapizado de salpicadero izq.  |
| 23        |                     |                  | +21210-5002038-00       | (01)                         | 1          | Обивка пола передняя правая | Floor insulation, front RH            | Garniture de plancher avant D             | Verkleidung rechts           | Tapizado de salpicadero der.  |
| 23        |                     |                  | +21210-5002039-00       | (01)                         | 1          | Обивка пола передняя левая  | Floor insulation, front LH            | Garniture de plancher avant G             | Verkleidung links            | Tapizado de salpicadero izq.  |
| 24        |                     |                  | +21210-5002134-00       |                              | 1          | Обивка правая               | Insulation, RH                        | Garniture D                               | Verkleidung rechts           | Tapizado der.                 |
| 25        |                     |                  | +21310-5002036-00       | (02)                         | 1          | Обивка пола передняя правая | Floor insulation, front RH            | Garniture de plancher avant D             | Verkleidung rechts           | Tapizado de salpicadero der.  |
| 25        |                     |                  | +21310-5002037-00       | (02)                         | 1          | Обивка пола передняя левая  | Floor insulation, front LH            | Garniture de plancher avant G             | Verkleidung links            | Tapizado de salpicadero izq.  |
| 26        |                     |                  | +21210-5002127-10       |                              | 1          | Обивка усилителя левая      | Stiffener insulation, LH              | Garniture de renfort G                    | Verkleidung links            | Tapizado izq.                 |

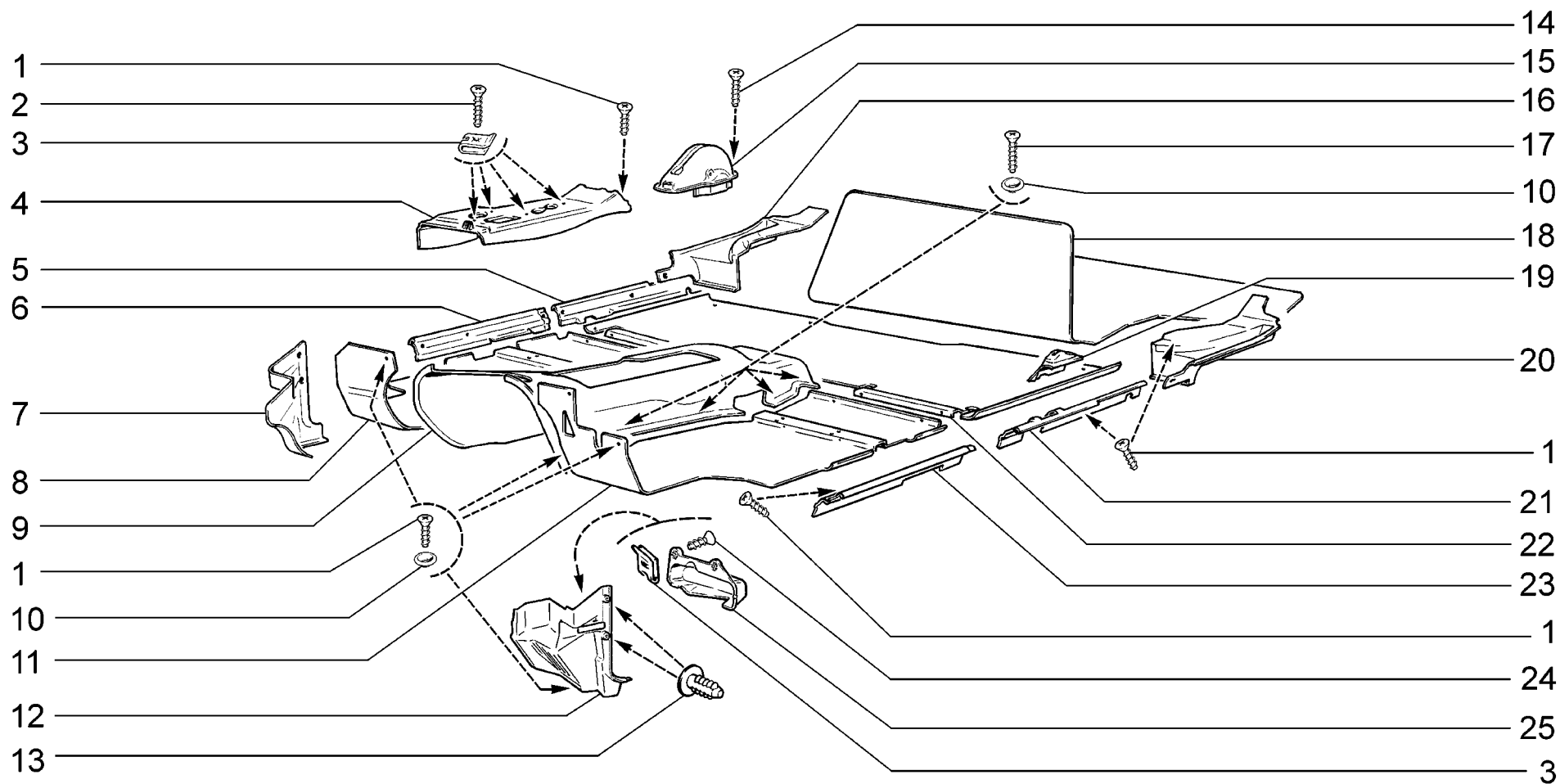
**M140**



|                    |   |                 |
|--------------------|---|-----------------|
| <p><b>M150</b></p> | <p>Коврики<br/>Mats<br/>Tapis<br/>Bodenmatten<br/>Alfombras</p> | <p>21214-20</p> |
|--------------------|---|-----------------|

| п. № изв. Дата         | Номер детали | Применяемость | Кол | RUS | Наименование                     | GB         | Description               | F | Désignation                     | D | Benennung                  | E | Denominación                         |
|------------------------|--------------|---------------|-----|-----|----------------------------------|------------|---------------------------|---|---------------------------------|---|----------------------------|---|--------------------------------------|
| lt. Notif. N. Not.Data | Part N.      | Application   | QTY |     |                                  |            |                           |   |                                 |   |                            |   |                                      |
| 1                      |              |               |     | 5   | Винт самонарезающий              |            | Self-tapping screw        |   | Vistaraudeuse                   |   | Blechschraube              |   | Tornillo autorroscante               |
| 2                      |              |               |     | 4   | Скоба                            |            | Clip                      |   | Etrier                          |   | Bügel                      |   | Grapa                                |
| 3                      |              |               |     | 1   | Облицовка туннеля                |            | Trim, floor tunnel        |   | Revêtement de tunnel            |   | VerkleidungBodenabdeckung  |   | Revestimiento del tunel              |
| 4                      |              |               |     | 1   | Коврик пола правый               |            | Carpet, RH                |   | Tapis de plancher D             |   | Bodenmatte rechts          |   | Alfombra del piso der.               |
| 5                      |              |               |     | 1   | Коврик верхний правый            |            | Carpet, upper RH          |   | Tapis de plancher supérieur D   |   | Bodenmatte oben rechts     |   | Alfombra superior der.               |
| 6                      |              |               |     | 1   | Коврик туннеля                   |            | Carpet, floor tunnel      |   | Tapis de tunnel                 |   | PolsterungBodenabdeckung   |   | Alfombra del túnel                   |
| 7                      |              |               |     | 1   | Шайба 5 облицовочная             |            | Facing washer 5           |   | Rondelle d'embellissement 5     |   | Zierscheibe 5              |   | Arandela 5 de revestimiento          |
| 8                      |              |               |     | 1   | Коврик верхний левый             |            | Carpet, upper LH          |   | Tapis de plancher supérieur G   |   | Bodenmatte oben links      |   | Alfombra superior izq.               |
| 9                      |              |               |     | 13  | Винт самонарезающий              |            | Self-tapping screw        |   | Vistaraudeuse                   |   | Blechschraube              |   | Tornillo autorroscante               |
| 10                     |              |               |     | 1   | Обивка передка правая            |            | Front trim, RH            |   | Garniture d'avant D             |   | Verkleidung rechts         |   | Tapizado de frente der.              |
| 10                     |              |               |     | 1   | Обивка передка левая             |            | Front trim, LH            |   | Garniture d'avant G             |   | Vorbauverkleidung links    |   | Tapizado de frente izq.              |
| 11                     |              |               |     | 4   | Кнопка                           |            | Retaining clip            |   | Bouton                          |   | Knopf                      |   | Botón                                |
| 12                     |              |               |     | 1   | Винт самонарезающий              |            | Self-tapping screw        |   | Vistaraudeuse                   |   | Blechschraube              |   | Tornillo autorroscante               |
| 13                     |              |               |     | 12  | Кнопка                           |            | Retainer                  |   | Bouton                          |   | Knopf                      |   | Botón                                |
| 14                     |              |               |     | 4   | Кнопка                           |            | Retainer                  |   | Bouton                          |   | Druckknopf                 |   | Botón                                |
| 15                     |              |               |     | 4   | Винт самонарезающий              |            | Self-tapping screw        |   | Vistaraudeuse                   |   | Blechschraube              |   | Tornillo autorroscante               |
| 16                     |              |               |     | 4   | Шайба 3,6 облицовочная           |            | Facing washer 3,6         |   | Rondelle d'embellissement 3,6   |   | Zierscheibe 3,6            |   | Arandela 3,6 de revestimiento        |
| 17                     |              |               |     | 1   | Коврик багажника                 |            | Luggagecompartment carpet |   | Tapis de coffre à bagages       |   | Kofferraummatte            |   | Alfombra del portaequipajes          |
| 17                     |              |               |     | 1   | Коврик багажника                 | (01-40,41) | Luggagecompartment carpet |   | Tapis de coffre à bagages       |   | Kofferraummatte            |   | Alfombra del portaequipajes          |
| 18                     |              |               |     | 1   | Коврик пола задний               |            | Rear floor carpet         |   | Tapis de plancher arrière       |   | Bodenmattehinten           |   | Alfombra del piso trasera            |
| 19                     |              |               |     | 1   | Облицовка порога задняя правая   |            | Sill trim, rear RH        |   | Revêtement de seuil arrière D   |   | Verkleidung, hinten rechts |   | Revestimiento de bajo trasero der.   |
| 19                     |              |               |     | 1   | Облицовка порога задняя левая    |            | Sill trim, rear LH        |   | Revêtement de seuil arrière G   |   | Verkleidung, hinten links  |   | Revestimiento de bajo trasero izq.   |
| 20                     |              |               |     | 1   | Коврик пола левый                |            | Carpet, LH                |   | Tapis de plancher G             |   | Bodenmatte links           |   | Alfombra del piso izq.               |
| 21                     |              |               |     | 1   | Облицовка порога передняя правая |            | Sill trim, front RH       |   | Revêtement de seuil avant D     |   | Verkleidung, vorne rechts  |   | Revestimiento de bajo delantero der. |
| 21                     |              |               |     | 1   | Облицовка порога передняя левая  |            | Sill trim, front LH       |   | Revêtement de seuil avant G     |   | Verkleidung, vorne links   |   | Revestimiento de bajo delantero izq. |
| 22                     |              |               |     | 10  | Винт самонарезающий              |            | Self-tapping screw        |   | Vistaraudeuse                   |   | Blechschraube              |   | Tornillo autorroscante               |
| 23                     |              |               |     | 2   | Винт самонарезающий              |            | Self-tapping screw        |   | Vistaraudeuse                   |   | Blechschraube              |   | Tornillo autorroscante               |
| 24                     |              |               |     | 1   | Крышка блока предохранителей     |            | Fuse box cover            |   | Couvercle de boîtier à fusibles |   | Sicherungskastendeckel     |   | Tapa del bloque fusibles             |
| 25                     |              |               |     | 2   | Гайка пружинная                  |            | Springnut                 |   | Bride à ressort                 |   | Feder Mutter               |   | Tuerca elástica                      |

M150

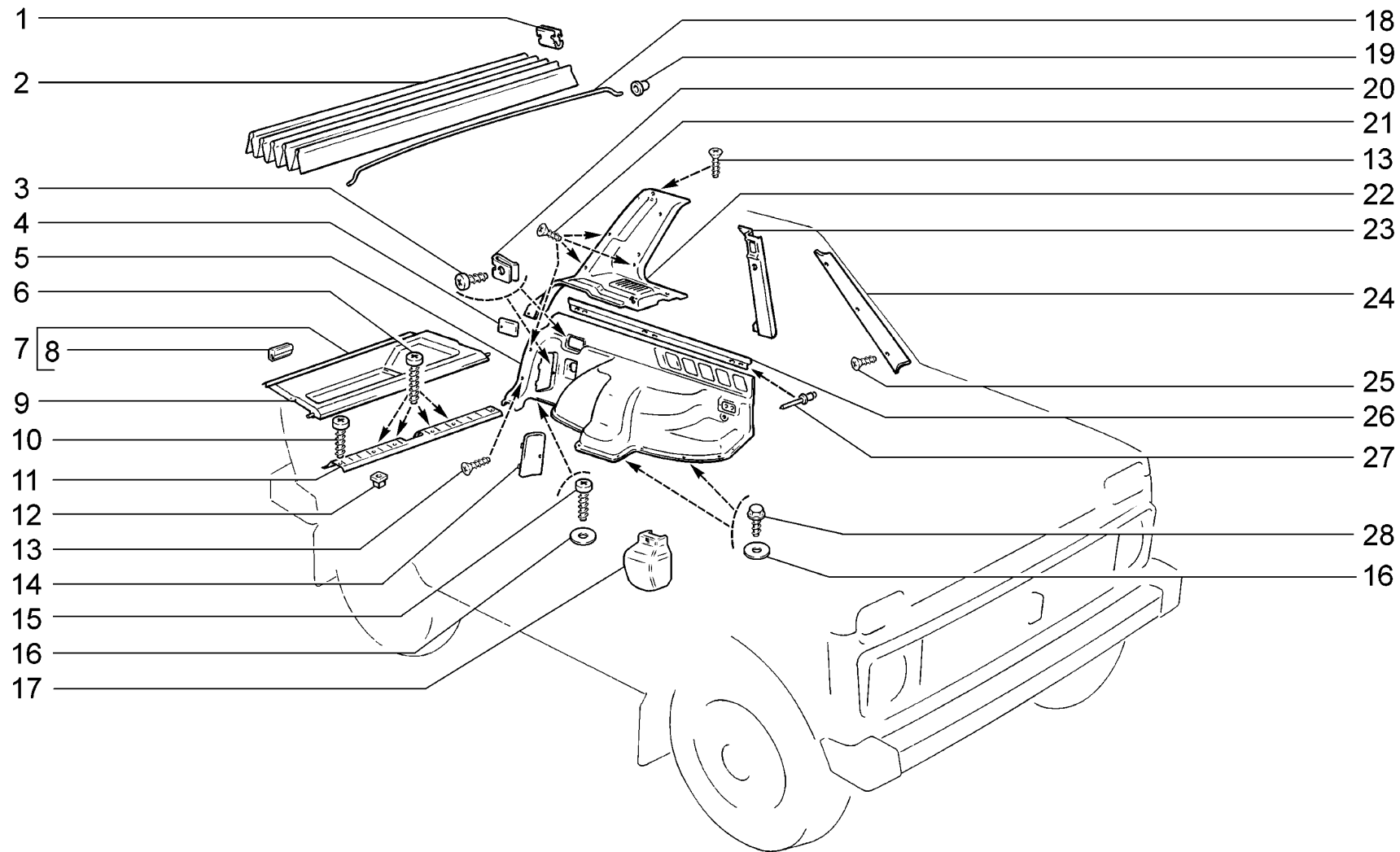


|                    |   |                |
|--------------------|---|----------------|
| <p><b>M151</b></p> | <p>Коврики<br/>Mats<br/>Tapis<br/>Bodenmatten<br/>Alfombras</p> | <p>2131-41</p> |
|--------------------|---|----------------|



| п. № изв. Дата         | Номер детали | Применяемость        | Кол | RUS | Наименование                      | GB | Description                      | F | Désignation                     | D | Benennung                   | E | Denominación                         |
|------------------------|--------------|----------------------|-----|-----|-----------------------------------|----|----------------------------------|---|---------------------------------|---|-----------------------------|---|--------------------------------------|
| lt. Notif. N. Not.Data | Part N.      | Application          | QTY |     |                                   |    |                                  |   |                                 |   |                             |   |                                      |
| 1                      |              | + 00001-0076790-07   |     | 34  | Винт самонарезающий               |    | Self-tapping screw               |   | Vistaraudeuse                   |   | Blechschaube                |   | Tornillo autorroscante               |
| 2                      |              | + 00001-0076809-01   |     | 4   | Винт самонарезающий               |    | Self-tapping screw               |   | Vistaraudeuse                   |   | Blechschaube                |   | Tornillo autorroscante               |
| 3                      |              | + 00001-0041897-71   |     | 6   | Скоба                             |    | Clip                             |   | Etrier                          |   | Bügel                       |   | Grapa                                |
| 4                      |              | + 21213-5109052-00   |     | 1   | Облицовка туннеля                 |    | Trim, floor tunnel               |   | Revêtement de tunnel            |   | VerkleidungBodenabdeckung   |   | Revestimiento del tunel              |
| 5                      |              | + 21310-5109078-00   |     | 1   | Облицовка порога задняя правая    |    | Sill trim, rear RH               |   | Revêtement de seuil arrière D   |   | Verkleidung, hinten rechts  |   | Revestimiento de bajo trasero der.   |
| 6                      |              | + 21310-5109076-00   |     | 1   | Облицовка порога передняя правая  |    | Sill trim, front RH              |   | Revêtement de seuil avant D     |   | Verkleidung, vorne rechts   |   | Revestimiento de bajo delantero der. |
| 7                      |              | + 21210-5109068-01   |     | 1   | Обивка передка правая             |    | Front trim, RH                   |   | Garniture d'auvant D            |   | Verkleidung rechts          |   | Tapizado de frente der.              |
| 8                      |              | + 21310-5109012-00   |     | 1   | Коврик пола правый                |    | Carpet, RH                       |   | Tapis de plancher D             |   | Bodenmatte rechts           |   | Alfombra del piso der.               |
| 9                      |              | + 21310-5109050-00   |     | 1   | Обивка кожуха пола                |    | Floor trim                       |   | Garniture de tunnel de plancher |   | Bodenbezug                  |   | Guarnecido del tunel piso            |
| 10                     |              | + 00001-0025991-77   |     | 17  | Шайба 5 стопорная                 |    | Lock washer 5                    |   | Rondelle d'arrêt 5              |   | Sicherungsscheibe5          |   | Arandela 5 de fijación               |
| 11                     |              | + 21310-5109013-00   |     | 1   | Коврик пола левый                 |    | Carpet, LH                       |   | Tapis de plancher G             |   | Bodenmatte links            |   | Alfombra del piso izq.               |
| 12                     |              | + 21214-5109069-00   |     | 1   | Обивка передка левая              |    | Front trim, LH                   |   | Garniture d'auvant G            |   | Vorbauverkleidung links     |   | Tapizado de frente izq.              |
| 13                     |              | + 21030-5004028-00   |     | 4   | Кнопка                            |    | Retaining clip                   |   | Bouton                          |   | Knopf                       |   | Botón                                |
| 14                     |              | + 00001-0076792-03   |     | 1   | Винт самонарезающий               |    | Self-tapping screw               |   | Vistaraudeuse                   |   | Blechschaube                |   | Tornillo autorroscante               |
| 15                     |              | + 21030-3508040-00   |     | 1   | Чехол защитный                    |    | Cover boot                       |   | Cache-plastique                 |   | Schutzhülle                 |   | Fundaprotectora                      |
| 16                     |              | + 21310-5109250-00   |     | 1   | Коврик порога правый              |    | Carpet, sill RH                  |   | Tapis de seuil, D               |   | Schwellenmatte rechts       |   | Alfombra der.                        |
| 17                     |              | + 00001-0076793-06   |     | 8   | Винт самонарезающий               |    | Self-tapping screw               |   | Vistaraudeuse                   |   | Blechschaube                |   | Tornillo autorroscante               |
| 18                     |              | + 21310-5109055-00 ~ |     | 1   | Коврик багажника                  |    | Luggagecompartment carpet        |   | Tapis de coffre à bagages       |   | Kofferraummatte             |   | Alfombra del portaequipajes          |
| 18                     |              | + 21310-5109055-01 ~ |     | 1   | Коврик багажника                  |    | Luggagecompartment carpet        |   | Tapis de coffre à bagages       |   | Kofferraummatte             |   | Alfombra del portaequipajes          |
| 19                     |              | + 21310-5109310-00   |     | 1   | Облицовка ручки замка двери задка |    | Tailgate lock knob plastic cover |   | Revêtement de poignée           |   | Verkleidung f. Hecktürgriff |   | Revestimiento de manija              |
| 20                     |              | + 21310-5109251-00   |     | 1   | Коврик порога левый               |    | Carpet, sill LH                  |   | Tapis de seuil, G               |   | Schwellenmatte links        |   | Alfombra izq.                        |
| 21                     |              | + 21310-5109079-00   |     | 1   | Облицовка порога задняя левая     |    | Sill trim, rear LH               |   | Revêtement de seuil arrière G   |   | Verkleidung, hinten links   |   | Revestimiento de bajo trasero izq.   |
| 22                     |              | + 21310-5109044-00   |     | 1   | Коврик пола задний                |    | Rear floor carpet                |   | Tapis de plancher arrière       |   | Bodenmattehinten            |   | Alfombra del piso trasera            |
| 23                     |              | + 21310-5109077-00   |     | 1   | Облицовка порога передняя левая   |    | Sill trim, front LH              |   | Revêtement de seuil avant G     |   | Verkleidung, vorne links    |   | Revestimiento de bajo delantero izq. |
| 24                     |              | + 00001-0076804-01   |     | 2   | Винт самонарезающий               |    | Self-tapping screw               |   | Vistaraudeuse                   |   | Blechschaube                |   | Tornillo autorroscante               |
| 25                     |              | + 21214-5109085-00   |     | 1   | Крышка блока предохранителей      |    | Fuse box cover                   |   | Couvercle de boîtier à fusibles |   | Sicherungskastendeckel      |   | Tapa del bloque fusibles             |

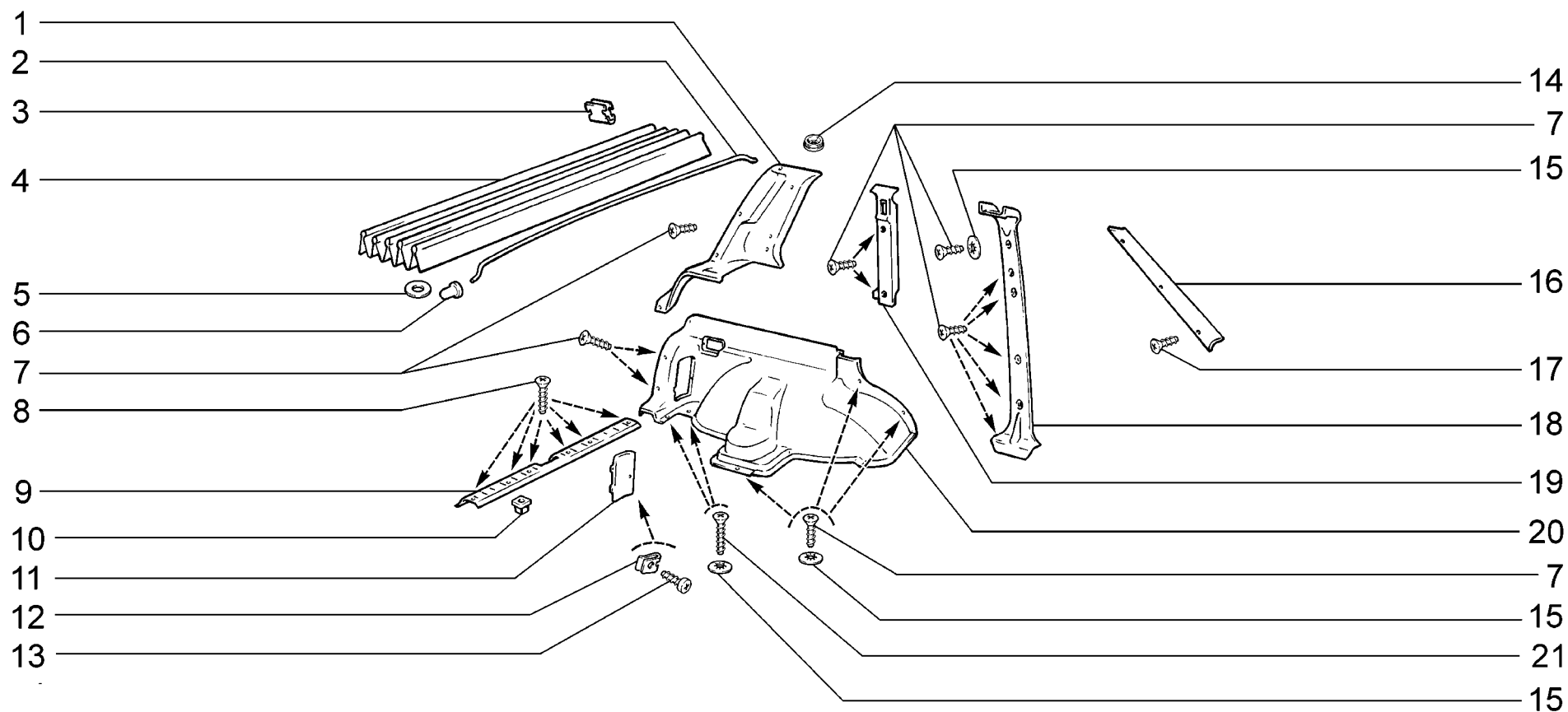
M151



|                    |  |                 |
|--------------------|--|-----------------|
| <p><b>M160</b></p> | <p>Обивка салона<br/>                 Interior trim<br/>                 Garniture de l'habitacle<br/>                 Innenraumverkleidung<br/>                 Guarnecido del habitáculo</p> | <p>21214-20</p> |
|--------------------|--|-----------------|

| п. № изв. Дата         | Номер детали | Применяемость | Кол | RUS | Наименование                               | GB | Description                      | F | Désignation                                       | D | Benennung                                     | E | Denominación                                       |
|------------------------|--------------|---------------|-----|-----|--|----|----------------------------------|---|---|---|---|---|--|
| lt. Notif. N. Not.Data | Part N.      | Application   | QTY |     |  |    |                                  |   |   |   |   |   |  |
| 1                      |              |               |     | 62  | Скоба                                      |    | Clip                             |   | Etrier  |   | Bügel   |   | Grapa  |
| 2                      |              |               |     | 1   | Обивка крыши                               |    | Headlining                       |   | Garniture de pavillon                             |   | Dachhimmelverkleidung                         |   | Tapizado del techo                                 |
| 3                      |              |               |     | 1   | Винт самонарезающий                        |    | Self-tapping screw               |   | Vistaraudeuse                                     |   | Blechschrabe                                  |   | Tornillo autorroscante                             |
| 4                      |              |               |     | 1   | Заглушка                                   |    | Plug                             |   | Obturateur  |   | Stopfen                                       |   | Obturador  |
| 5                      |              |               |     | 1   | Обивка правая                              |    | Insulation, RH                   |   | Garniture D                                       |   | Verkleidung rechts                            |   | Tapizado der.                                      |
| 5                      |              |               |     | 1   | Обивка левая                               |    | Insulation, LH                   |   | Garniture G                                       |   | Verkleidung links                             |   | Tapizado izq.                                      |
| 6                      |              |               |     | 4   | Винт самонарезающий                        |    | Self-tapping screw               |   | Vistaraudeuse                                     |   | Blechschrabe                                  |   | Tornillo autorroscante                             |
| 7                      |              |               |     | 1   | Полка багажника с буфером в сборе          |    | Parcel shelf and buffer assembly |   | Plage AR avec le bloc élastique complète          |   | Kofferraumablage mit Puffer komplett          |   | Conjunto de la repisa del maletero y tope de goma  |
| 7                      |              |               |     | 1   | Полка багажника с буфером в сборе          |    | Parcel shelf and buffer assembly |   | Plage AR avec le bloc élastique complète          |   | Kofferraumablage mit Puffer komplett          |   | Conjunto de la repisa del maletero y tope de goma  |
| 8                      |              |               |     | 2   | Полка багажника                            |    | Rear parcel shelf                |   | Tablette à bagages                                |   | Hutablage                                     |   | Repisa de maletero                                 |
| 9                      |              |               |     | 1   | Полка багажника                            |    | Rear parcel shelf                |   | Tablette à bagages                                |   | Hutablage                                     |   | Repisa de maletero                                 |
| 10                     |              |               |     | 2   | Винт самонарезающий                        |    | Self-tapping screw               |   | Vistaraudeuse                                     |   | Blechschrabe                                  |   | Tornillo autorroscante                             |
| 11                     |              |               |     | 1   | Облицовка порога задка                     |    | Hatch sill trim panel            |   | Revêtement de seuil                               |   | Verkleidung                                   |   | Revestimiento de bajo de portón                    |
| 12                     |              |               |     | 4   | Гайка квадратная                           |    | Squarenut                        |   | Ecrou carré                                       |   | Vierkantmutter                                |   | Tuerca cuadrada                                    |
| 13                     |              |               |     | 2   | Винт самонарезающий                        |    | Self-tapping screw               |   | Vistaraudeuse                                     |   | Blechschrabe                                  |   | Tornillo autorroscante                             |
| 14                     |              |               |     | 1   | Крышка люка правой обивки                  |    | Cover, RH insulation cutout      |   | Porte d'accès de garniture D                      |   | Deckel  |   | Puerta de escotilla de revestimiento der.          |
| 14                     |              |               |     | 1   | Крышка люка левой обивки                   |    | Cover, LH insulation cutout      |   | Porte d'accès de garniture G                      |   | Deckel  |   | Puerta de escotilla de revestimiento izq.          |
| 15                     |              |               |     | 4   | Винт самонарезающий                        |    | Self-tapping screw               |   | Vistaraudeuse                                     |   | Blechschrabe                                  |   | Tornillo autorroscante                             |
| 16                     |              |               |     | 8   | Шайба 5                                    |    | Washer 5                         |   | Rondelle 5  |   | Scheibe 5                                     |   | Arandela 5   |
| 17                     |              |               |     | 2   | Кожух катушки переднего ремня безопасности |    | Front safety belt reel housing   |   | Protecteur de l'enrouleur de ceinture de sécurité |   | Spulengehaeusedes vorderen Sicherheitsriemens |   | Cubierta de la bobina del cinturón de seguridad de |
| 18                     |              |               |     | 5   | Дуга обивки крыши                          |    | Headlining support               |   | Arceau de garniture de pavillon                   |   | Dachhimmelbogen                               |   | Arco de revestimiento del techo                    |
| 19                     |              |               |     | 10  | Втулка                                     |    | Bush                             |   | Douille   |   | Buchse  |   | Buje   |
| 20                     |              |               |     | 1   | Скоба                                      |    | Clip                             |   | Etrier  |   | Bügel   |   | Grapa  |
| 21                     |              |               |     | 8   | Винт самонарезающий                        |    | Self-tapping screw               |   | Vistaraudeuse                                     |   | Blechschrabe                                  |   | Tornillo autorroscante                             |
| 22                     |              |               |     | 1   | Панель обивки правая                       |    | Insulation sheet, RH             |   | Garniture D                                       |   | Verkleidungsplatte rechts                     |   | Panel de tapizado der.                             |
| 22                     |              |               |     | 1   | Панель обивки правая                       |    | Insulation sheet, RH             |   | Garniture D                                       |   | Verkleidungsplatte rechts                     |   | Panel de tapizado der.                             |
| 22                     |              |               |     | 1   | Панель обивки левая                        |    | Insulation sheet, LH             |   | Garniture G                                       |   | Verkleidungsplatte links                      |   | Panel de tapizado izq.                             |
| 22                     |              |               |     | 1   | Панель обивки левая                        |    | Insulation sheet, LH             |   | Garniture G                                       |   | Verkleidungsplatte links                      |   | Panel de tapizado izq.                             |
| 23                     |              |               |     | 1   | Обивка правой средней стойки               |    | RH centre pillar insulation      |   | Garniture D                                       |   | Verkleidung rechte B-Säule                    |   | Tapizado de pilar central der.                     |
| 23                     |              |               |     | 1   | Обивка правой средней стойки               |    | RH centre pillar insulation      |   | Garniture D                                       |   | Verkleidung rechte B-Säule                    |   | Tapizado de pilar central der.                     |
| 23                     |              |               |     | 1   | Обивка левой средней стойки                |    | LH centre pillar insulation      |   | Garniture G                                       |   | Verkleidung linke B-Säule                     |   | Tapizado de pilar central izq.                     |
| 23                     |              |               |     | 1   | Обивка левой средней стойки                |    | LH centre pillar insulation      |   | Garniture G                                       |   | Verkleidung linke B-Säule                     |   | Tapizado de pilar central izq.                     |
| 24                     |              |               |     | 1   | Обивка стойки правая                       |    | Pillar insulation, RH            |   | Garniture de montant D                            |   | Säulenverkleidung rechts                      |   | Tapizado de montante der.                          |
| 24                     |              |               |     | 1   | Обивка стойки левая                        |    | Pillar insulation, LH            |   | Garniture de montant G                            |   | Säulenverkleidung links                       |   | Tapizado de montante izq.                          |
| 25                     |              |               |     | 6   | Винт самонарезающий                        |    | Self-tapping screw               |   | Vistaraudeuse                                     |   | Blechschrabe                                  |   | Tornillo autorroscante                             |
| 26                     |              |               |     | 2   | Держатель обивки левый                     |    | Retainer, LH                     |   | Support de garniture G                            |   | Verkleidungshalter links                      |   | Sujetador  |
| 27                     |              |               |     | 10  | Заклепка 4x6                               |    | Rivet 4x6                        |   | Rivet 4x6   |   | Niet 4x6                                      |   | Remache 4x6  |
| 28                     |              |               |     | 4   | Винт 4.9x12 самонарезающий                 |    | Self-tapping screw 4.9x12        |   | Vis 4.9x12 taraudeuse                             |   | Blechschrabe 4.9x12                           |   | Tornillo 4.9x12 autorroscante                      |

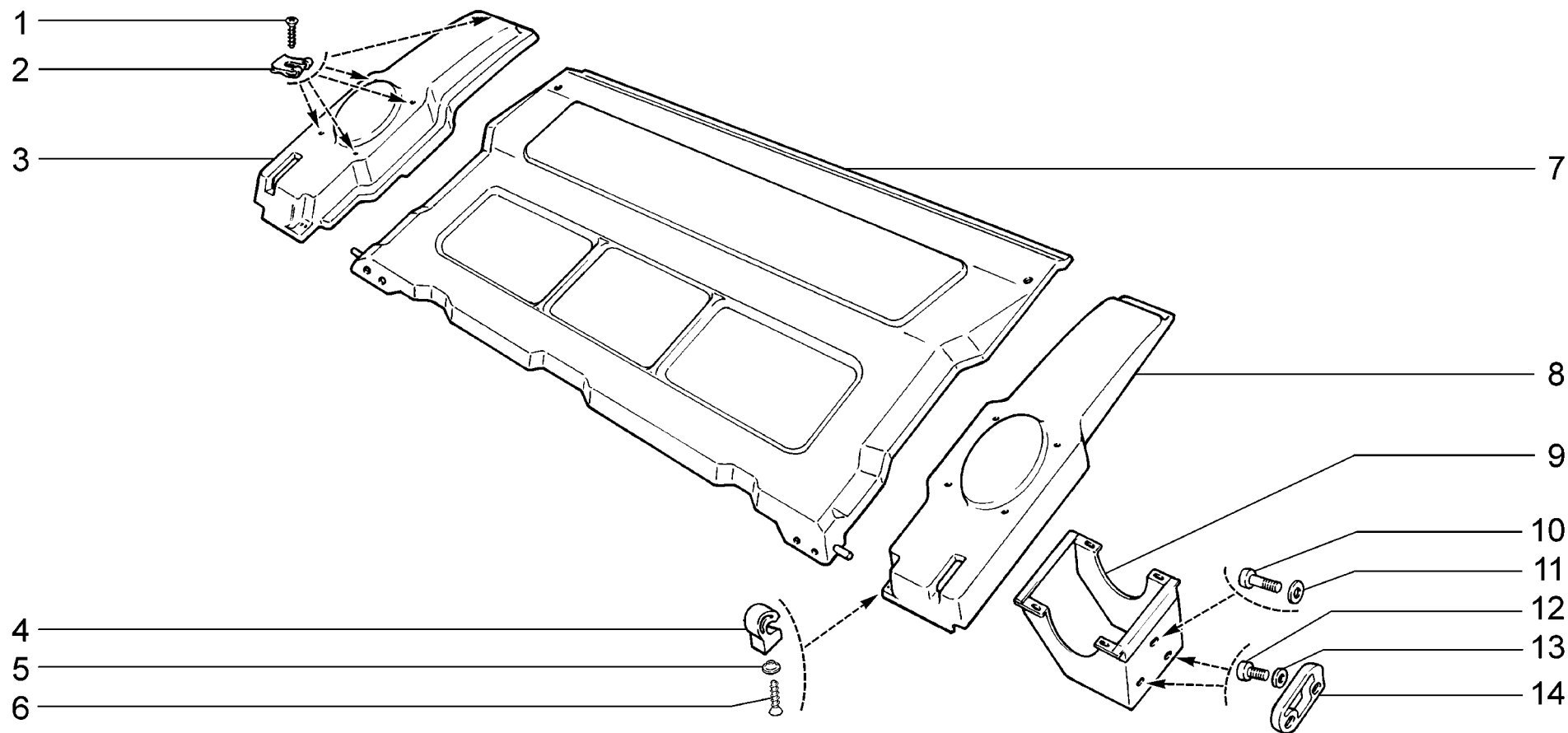
M160



|                    |  |                |
|--------------------|--|----------------|
| <p><b>M161</b></p> | <p>Обивка салона<br/>         Interior trim<br/>         Garniture de l'habitacle<br/>         Innenraumverkleidung<br/>         Guarnecido del habitáculo</p> | <p>2131-41</p> |
|--------------------|--|----------------|

| п.<br>lt. | № изв.<br>Notif. N. | Дата<br>Not.Data | Номер детали<br>Part N. | Применяемость<br>Application | Кол<br>QTY | <b>RUS</b> Наименование      | <b>GB</b> Description       | <b>F</b> Désignation            | <b>D</b> Benennung         | <b>E</b> Denominación                     |
|-----------|---------------------|------------------|-------------------------|------------------------------|------------|------------------------------|-----------------------------|---------------------------------|----------------------------|---|
| 1         |                     |                  | + 21310-5004098-00      |                              | 1          | Панель обивки правая         | Insulation sheet, RH        | Garniture D                     | Verkleidungsplatte rechts  | Panel de tapizado der.                    |
| 1         |                     |                  | + 21310-5004099-00      |                              | 1          | Панель обивки левая          | Insulation sheet, LH        | Garniture G                     | Verkleidungsplatte links   | Panel de tapizado izq.                    |
| 2         |                     |                  | + 21210-5004106-00      |                              | 6          | Дуга обивки крыши            | Headlining support          | Arceau de garniture de pavillon | Dachhimmelbogen            | Arco de revestimiento del techo           |
| 3         |                     |                  | + 00001-0041843-71      |                              | 72         | Скоба                        | Clip                        | Etrier                          | Bügel                      | Grapa                                     |
| 4         |                     |                  | + 21310-5004101-10      |                              | 1          | Обивка крыши                 | Headlining                  | Garniture de pavillon           | Dachhimmelverkleidung      | Tapizado del techo                        |
| 5         |                     |                  | + 00002-0204136-01      |                              | 12         | Шайба 8                      | Washer 8                    | Rondelle 8                      | Scheibe 8                  | Arandela 8                                |
| 6         |                     |                  | + 21213-5702208-00      |                              | 12         | Втулка                       | Bush                        | Douille                         | Buchse                     | Buje                                      |
| 7         |                     |                  | + 00001-0076790-07      |                              | 36         | Винт самонарезающий          | Self-tapping screw          | Vistaraudeuse                   | Blechschrabe               | Tornillo autorroscante                    |
| 8         |                     |                  | + 00001-0076808-01      |                              | 6          | Винт самонарезающий          | Self-tapping screw          | Vistaraudeuse                   | Blechschrabe               | Tornillo autorroscante                    |
| 9         |                     |                  | + 21213-5602046-00      |                              | 1          | Облицовка порога задка       | Hatch sill trim panel       | Revêtement de seuil             | Verkleidung                | Revestimiento de bajo de portón           |
| 10        |                     |                  | + 21210-5004286-00      |                              | 4          | Гайка квадратная             | Square nut                  | Ecrou carré                     | Vierkantmutter             | Tuerca cuadrada                           |
| 11        |                     |                  | + 21213-5004066-00      |                              | 1          | Крышка люка правой обивки    | Cover, RH insulation cutout | Porte d'accès de garniture D    | Deckel                     | Puerta de escotilla de revestimiento der. |
| 11        |                     |                  | + 21213-5004067-00      |                              | 1          | Крышка люка левой обивки     | Cover, LH insulation cutout | Porte d'accès de garniture G    | Deckel                     | Puerta de escotilla de revestimiento izq. |
| 12        |                     |                  | + 00001-0041897-76      |                              | 4          | Скоба                        | Clip                        | Etrier                          | Bügel                      | Grapa                                     |
| 13        |                     |                  | + 00001-0076711-01      |                              | 4          | Винт самонарезающий          | Self-tapping screw          | Vistaraudeuse                   | Blechschrabe               | Tornillo autorroscante                    |
| 14        |                     |                  | + 21010-3724118-00      |                              | 4          | Уплотнитель                  | Grommet                     | Joint d'étanchéité              | Dichtung                   | Empaquetadura                             |
| 15        |                     |                  | + 00001-0025991-73      |                              | 12         | Шайба 5 стопорная            | Lock washer 5               | Rondelle d'arrêt 5              | Sicherungsscheibe 5        | Arandela 5 de fijación                    |
| 16        |                     |                  | + 21213-5004060-00      |                              | 1          | Обивка стойки правая         | Pillar insulation, RH       | Garniture de montant D          | Säulenverkleidung rechts   | Tapizado de montante der.                 |
| 16        |                     |                  | + 21213-5004061-00      |                              | 1          | Обивка стойки левая          | Pillar insulation, LH       | Garniture de montant G          | Säulenverkleidung links    | Tapizado de montante izq.                 |
| 17        |                     |                  | + 00001-0076787-03      |                              | 6          | Винт самонарезающий          | Self-tapping screw          | Vistaraudeuse                   | Blechschrabe               | Tornillo autorroscante                    |
| 18        |                     |                  | + 21310-5004070-20      |                              | 1          | Обивка правой средней стойки | RH centre pillar insulation | Garniture D                     | Verkleidung rechte B-Säule | Tapizado de pilar central der.            |
| 18        |                     |                  | + 21310-5004071-20      |                              | 1          | Обивка левой средней стойки  | LH centre pillar insulation | Garniture G                     | Verkleidung linke B-Säule  | Tapizado de pilar central izq.            |
| 19        |                     |                  | + 21310-5004090-00      |                              | 1          | Обивка правой задней стойки  | RH rear pillar insulation   | Garniture de montant AR D       | Verkleidung rechte C-Säule | Tapizado de montante trasero der.         |
| 19        |                     |                  | + 21310-5004091-00      |                              | 1          | Обивка левой задней стойки   | LH rear pillar insulation   | Garniture de montant AR G       | Verkleidung linke C-Säule  | Tapizado de montante trasero izq.         |
| 20        |                     |                  | + 21310-5004032-00      |                              | 1          | Обивка правая                | Insulation, RH              | Garniture D                     | Verkleidung rechts         | Tapizado der.                             |
| 20        |                     |                  | + 21310-5004033-00      |                              | 1          | Обивка левая                 | Insulation, LH              | Garniture G                     | Verkleidung links          | Tapizado izq.                             |
| 21        |                     |                  | + 00001-0076793-07      |                              | 4          | Винт самонарезающий          | Self-tapping screw          | Vistaraudeuse                   | Blechschrabe               | Tornillo autorroscante                    |

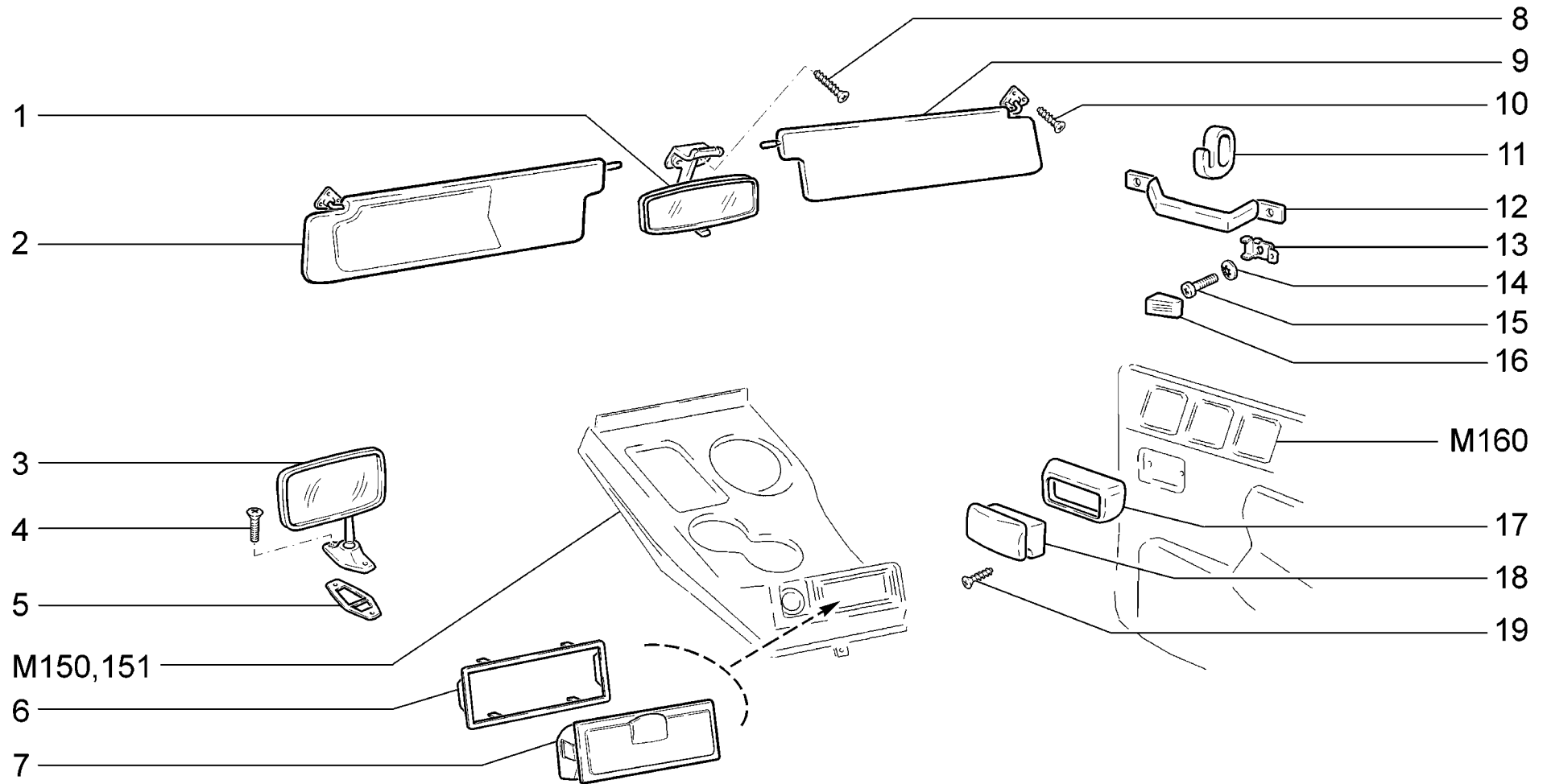
M161



|                    |  |                |
|--------------------|--|----------------|
| <p><b>M170</b></p> | <p>Полка багажника<br/>                 Rear parcel shelf<br/>                 Plage arrière<br/>                 Ablagefach<br/>                 Repisa de portaequipajes</p> | <p>2131-41</p> |
|--------------------|--|----------------|

| п.<br>It. | № изв.<br>Notif. N. | Дата<br>Not.Data | Номер детали<br>Part N. | Применяемость<br>Application | Кол<br>QTY | <b>(RUS)</b> Наименование       | <b>(GB)</b> Description | <b>(F)</b> Désignation | <b>(D)</b> Benennung   | <b>(E)</b> Denominación |
|-----------|---------------------|------------------|-------------------------|------------------------------|------------|---------------------------------|-------------------------|------------------------|------------------------|-------------------------|
| 1         |                     |                  | +00001-0076806-06       |                              | 10         | Винт самонарезающий             | Self-tapping screw      | Vistaraudeuse          | Blechschraube          | Tornillo autorroscante  |
| 2         |                     |                  | +00001-0041897-76       |                              | 10         | Скоба                           | Clip                    | Etrier                 | Bügel                  | Grapa                   |
| 3         |                     |                  | +21310-5607072-10       |                              | 1          | Опора полки правая              | Shelf support, RH       | Support de tablette D  | Hutablagehalter rechts | Apoyo de repisa der.    |
| 4         |                     |                  | 21043-5607120-00        |                              | 2          | Держатель полки                 | Retaining tab           | Support                | Halter                 | Soporte de bandeja      |
| 5         |                     |                  | +00001-0025991-70       |                              | 2          | Шайба 5 стопорная               | Lock washer 5           | Rondelle d'arrêt 5     | Sicherungsscheibe 5    | Arandela 5 de fijación  |
| 6         |                     |                  | +00001-0076710-01       |                              | 2          | Винт самонарезающий             | Self-tapping screw      | Vistaraudeuse          | Blechschraube          | Tornillo autorroscante  |
| 7         |                     |                  | +21043-5607010-02       |                              | 1          | Полка багажника                 | Rear parcel shelf       | Tablette à bagages     | Hutablage              | Repisa de maletero      |
| 8         |                     |                  | +21310-5607073-10       |                              | 1          | Опора полки левая               | Shelf support, LH       | Support de tablette G  | Hutablagehalter links  | Apoyo de repisa izq.    |
| 9         |                     |                  | +21310-5607040-10       |                              | 1          | Кронштейн опоры полки<br>правый | Support, RH             | Support D              | Halter rechts          | Soporte de apoyo der.   |
| 9         |                     |                  | +21310-5607041-10       |                              | 1          | Кронштейн опоры полки<br>левый  | Support, LH             | Support G              | Halter links           | Soporte de apoyo izq.   |
| 10        |                     |                  | +00001-0032762-01       |                              | 2          | Винт М6х16                      | Screw M6x16             | Vis M6x16              | Schraube M6x16         | Tornillo M6x16          |
| 11        |                     |                  | +00001-0025982-71       |                              | 2          | Шайба 6 стопорная               | Lock washer 6           | Rondelle d'arrêt 6     | Sicherungsscheibe 6    | Arandela 6 de fijación  |
| 12        |                     |                  | +00001-0033037-11       |                              | 4          | Винт М8х25                      | Screw M8x25             | Vis M8x25              | Schraube M8x25         | Tornillo M8x25          |
| 13        |                     |                  | +00001-0025983-71       |                              | 4          | Шайба 8 стопорная               | Lock washer 8           | Rondelle d'arrêt 8     | Sicherungsscheibe 8    | Arandela 8 de fijación  |
| 14        |                     |                  | +21210-6824104-00       |                              | 1          | Прокладка правая                | Gasket, RH              | Joint D                | Dichtung rechts        | Junta der.              |
| 14        |                     |                  | +21210-6824105-00       |                              | 1          | Прокладка левая                 | Gasket, LH              | Joint G                | Dichtung, links        | Junta izq.              |

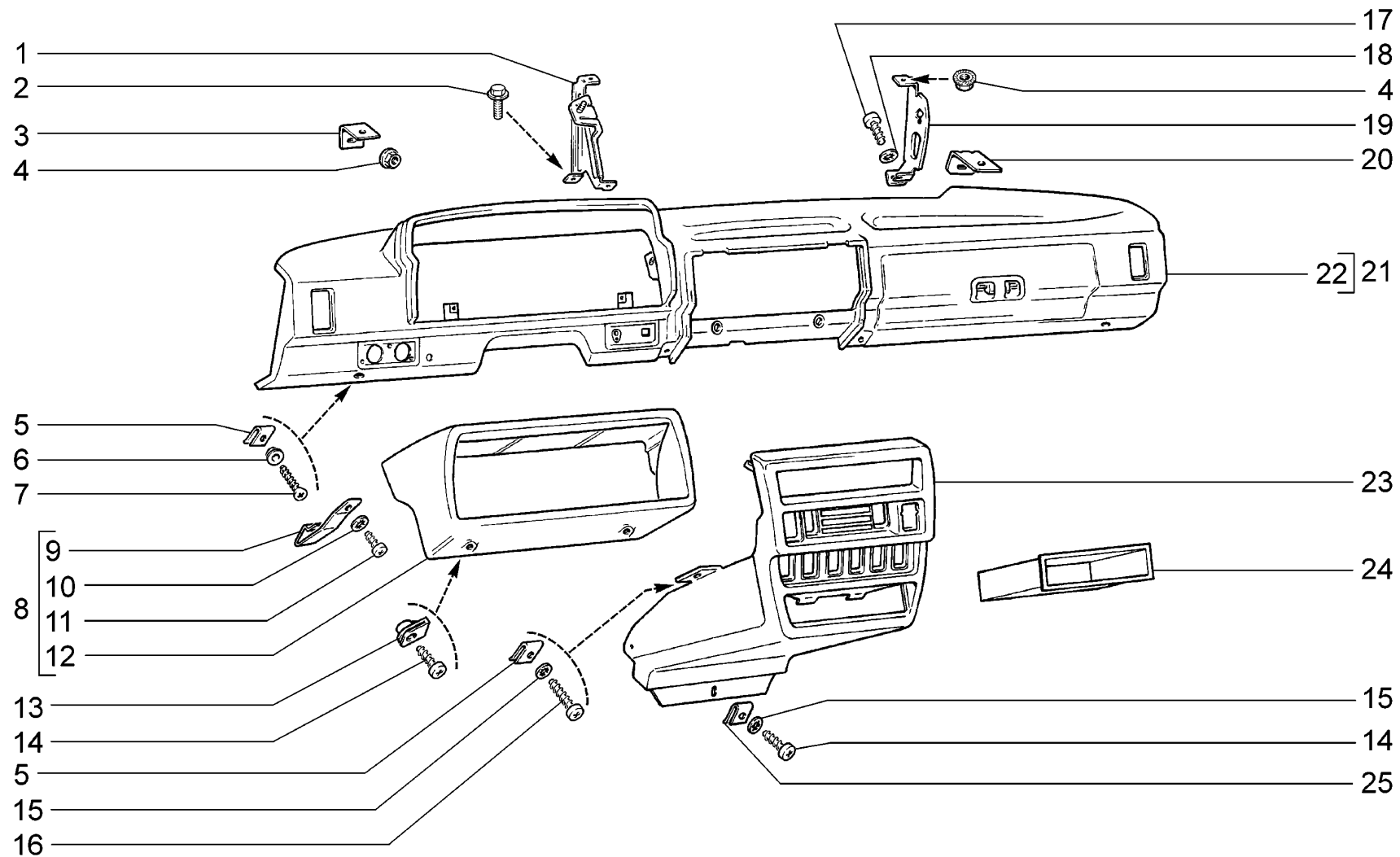
**M170**



|                    |  |  |
|--------------------|--|--|
| <p><b>M180</b></p> | <p>Принадлежности салона<br/>         Interior accessories and mirrors<br/>         Accessoires de l'habitacle<br/>         Innenraumzubehör<br/>         Accesorios del habitáculo y retrovisores</p> | <p>21214-20 (01)<br/>         2131-41 (02)</p> |
|--------------------|--|--|

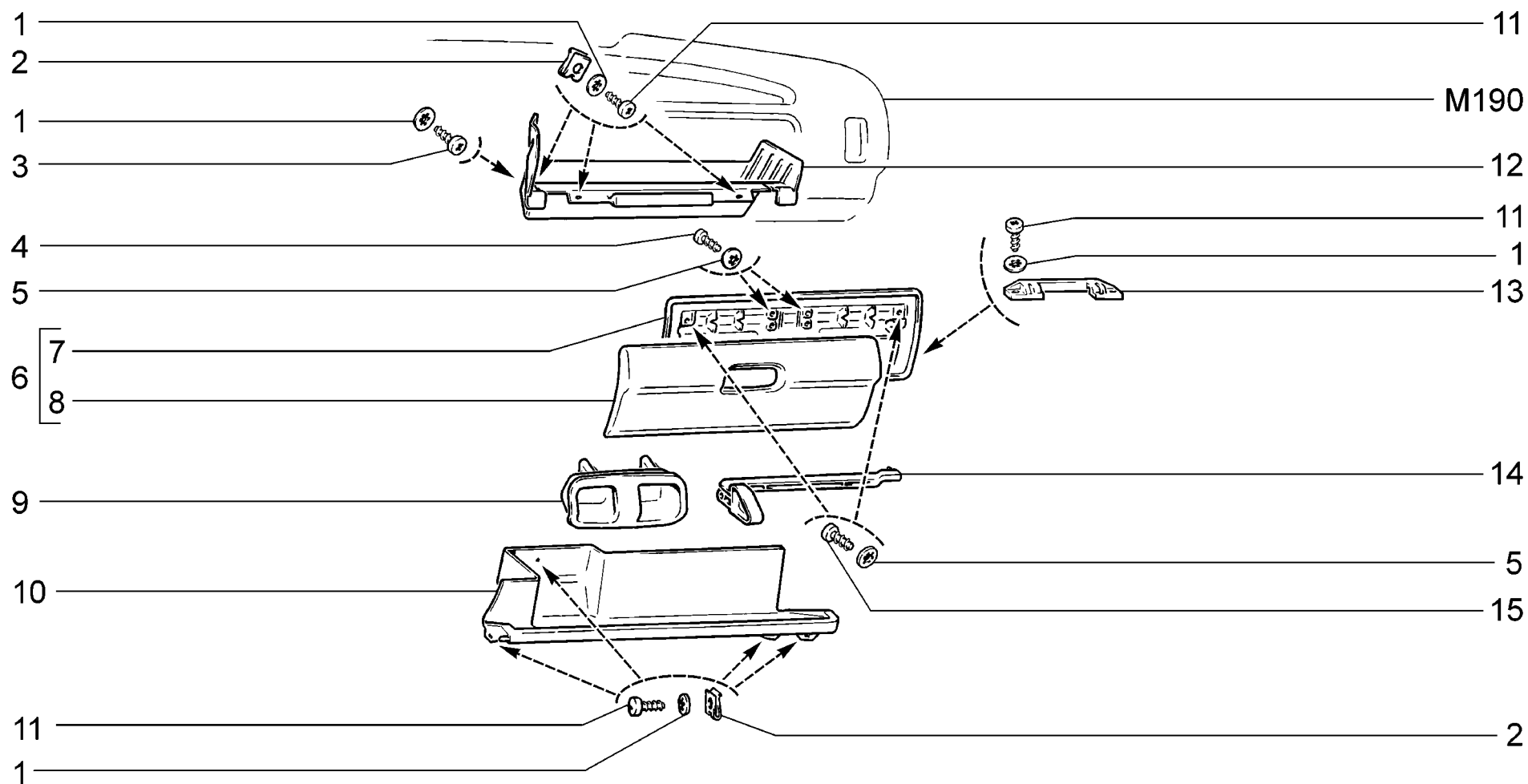


| п. № изв. Дата         | Номер детали | Применяемость        | Кол  | RUS | Наименование                  | GB                 | Description | F                      | Désignation | D                       | Benennung | E                         | Denominación |
|------------------------|--------------|----------------------|------|-----|-------------------------------|--------------------|-------------|------------------------|-------------|-------------------------|-----------|---------------------------|--------------|
| lt. Notif. N. Not.Data | Part N.      | Application          | QTY  |     |                               |                    |             |                        |             |                         |           |                           |              |
| 1                      |              | + 21210-8201008-10 ~ |      | 1   | Зеркало внутреннее            | Interior mirror    |             | Rétroviseur intérieur  |             | Innen-Rückblinkspiegel  |           | Retrovisor interior       |              |
| 1                      |              | + 21210-8201008-20 ~ |      | 1   | Зеркало внутреннее            | Interior mirror    |             | Rétroviseur intérieur  |             | Innen-Rückblinkspiegel  |           | Retrovisor interior       |              |
| 2                      |              | + 21213-8204011-00   | (01) | 1   | Козырек солнцезащитный левый  | Sunvisor, LH       |             | Pare-soleil G          |             | Sonnenblende,links      |           | Quitasol izq.             |              |
| 2                      |              | + 21310-8204011-00   | (02) | 1   | Козырек солнцезащитный левый  | Sunvisor, LH       |             | Pare-soleil G          |             | Sonnenblende,links      |           | Quitasol izq.             |              |
| 3                      |              | + 21011-8201050-10   |      | 2   | Зеркало наружное              | Exterior mirror    |             | Rétroviseur extérieur  |             | Außenspiegel            |           | Retrovisor exterior       |              |
| 4                      |              | + 00001-0033112-07   |      | 4   | Винт М5х20                    | Screw M5x20        |             | Vis M5x20              |             | SchraubeM5x20           |           | Tornillo M5x20            |              |
| 5                      |              | + 21210-8201058-01   |      | 1   | Прокладка правая              | Packing, RH        |             | Joint D                |             | Dichtung rechts         |           | Junta der.                |              |
| 5                      |              | + 21210-8201059-01   |      | 1   | Прокладка левая               | Packing, LH        |             | Joint G                |             | Dichtung, links         |           | Junta izq.                |              |
| 6                      |              | + 21010-5325062-00   |      | 1   | Облицовка пепельницы          | Ashtray trim       |             | Enjolveur de cendrier  |             | Aschenbecherauskleidung |           | Revestimiento de cenicero |              |
| 7                      |              | + 21011-8203010-00   |      | 1   | Пепельница передняя           | Ashtray, front     |             | Cendrier avant         |             | Aschenbecher, vorne     |           | Cenicero delantero        |              |
| 8                      |              | + 00001-0076899-01   |      | 2   | Винт самонарезающий           | Self-tapping screw |             | Vistaraudeuse          |             | Blechschaube            |           | Tornillo autorroscante    |              |
| 9                      |              | + 21213-8204010-00   | (01) | 1   | Козырек солнцезащитный правый | Sunvisor, RH       |             | Pare-soleil D          |             | Sonnenblende,rechts     |           | Quitasol der.             |              |
| 9                      |              | + 21310-8204010-00   | (02) | 1   | Козырек солнцезащитный правый | Sunvisor, RH       |             | Pare-soleil D          |             | Sonnenblende,rechts     |           | Quitasol der.             |              |
| 10                     |              | + 00001-0076796-07   |      | 6   | Винт самонарезающий           | Self-tapping screw |             | Vistaraudeuse          |             | Blechschaube            |           | Tornillo autorroscante    |              |
| 11                     |              | + 21050-8202025-00   |      | 2   | Крючок для одежды             | Coathook           |             | Crochet porte-vêtement |             | Hacken                  |           | Gancho para ropa          |              |
| 12                     |              | + 21050-8202010-00   |      | 3   | Поручень                      | Grabhandle         |             | Poignée                |             | Handgriff               |           | Agarradero                |              |
| 13                     |              | + 21030-8202018-00   |      | 6   | Пластина                      | Plate              |             | Plaque                 |             | Platte                  |           | Placa                     |              |
| 14                     |              | + 00001-0026053-71   |      | 6   | Шайба 6 стопорная             | Lock washer 6      |             | Rondelle d'arrêt 6     |             | Sicherungsscheibe6      |           | Arandela 6 de fijación    |              |
| 15                     |              | + 00001-0032762-01   |      | 6   | Винт М6х16                    | Screw M6x16        |             | Vis M6x16              |             | SchraubeM6x16           |           | Tornillo M6x16            |              |
| 16                     |              | + 21030-8202020-00   |      | 6   | Облицовка                     | Cover              |             | Enjolveur de plaque    |             | Verkleidung             |           | Revestimiento             |              |
| 17                     |              | + 21030-8203206-00   | (01) | 2   | Рамка пепельницы облицовочная | Trim frame         |             | Enjolveur              |             | Verkleidungsrahmen      |           | Marco de revestimiento    |              |
| 18                     |              | + 21050-8203200-00   | (01) | 2   | Пепельница боковая            | Side ashtray       |             | Cendrier latéral       |             | Aschenbecher            |           | Cenicero lateral          |              |
| 19                     |              | + 00001-0076790-01   | (01) | 4   | Винт самонарезающий           | Self-tapping screw |             | Vistaraudeuse          |             | Blechschaube            |           | Tornillo autorroscante    |              |



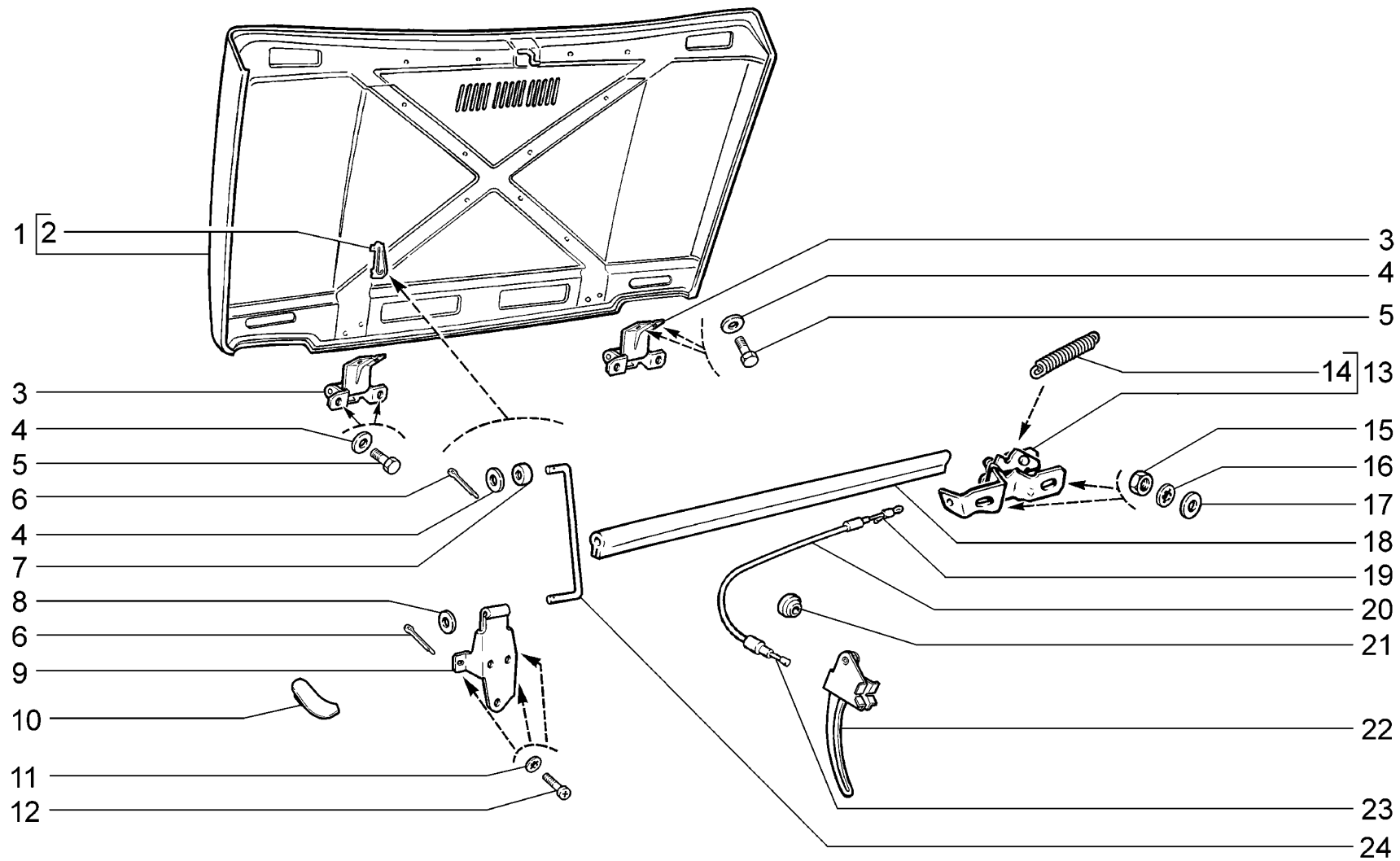
|                    |  |                             |
|--------------------|--|-----------------------------|
| <p><b>M190</b></p> | <p>Панель приборов<br/>Instrument panel<br/>Planche de bord<br/>Armaturenbrett<br/>Tablero de instrumentos</p> | <p>21214-20<br/>2131-41</p> |
|--------------------|--|-----------------------------|

| п.<br>It. | № изв.<br>Notif. N. | Дата<br>Not.Data | Номер детали<br>Part N. | Применяемость<br>Application | Кол<br>QTY | <b>(RUS)</b> Наименование      | <b>(GB)</b> Description   | <b>(F)</b> Désignation      | <b>(D)</b> Benennung    | <b>(E)</b> Denominación             |
|-----------|---------------------|------------------|-------------------------|------------------------------|------------|--------------------------------|---------------------------|-----------------------------|-------------------------|-------------------------------------|
| 1         |                     |                  | + 21213-5325160-10      |                              | 1          | Усилитель панели               | Reinforcement             | Renfort de planche de bord  | Verstärker              | Refuerzo del panel                  |
| 2         |                     |                  | + 00001-0038331-21      |                              | 2          | Болт М5х10 с зубчатым буртиком | Toothed collar bolt M5x10 | Boulon M5x10 à collet denté | ZahnbandschraubeM5x10   | Tornillo M5x10 de collar dentado    |
| 3         |                     |                  | + 21010-5325054-00      |                              | 2          | Кронштейн                      | Bracket                   | Support                     | Halter                  | Soporte                             |
| 4         |                     |                  | + 00001-0038321-01      |                              | 4          | Гайка М6 с зубчатым буртиком   | Toothed collar nut M6     | Ecrou M6 à collet denté     | ZahnbundmutterM6        | Tuerca M6 de collar dentado         |
| 5         |                     |                  | + 00001-0041897-76      |                              | 4          | Скоба                          | Clip                      | Etrier                      | Bügel                   | Grapa                               |
| 6         |                     |                  | + 00001-0026111-50      |                              | 2          | Шайба 5 облицовочная           | Facing washer 5           | Rondelle d'embellissement 5 | Zierscheibe 5           | Arandela 5 de revestimiento         |
| 7         |                     |                  | + 00001-0076808-01      |                              | 2          | Винт самонарезающий            | Self-tapping screw        | Vistaraudeuse               | Blechschrabe            | Tornillo autorroscante              |
| 8         |                     |                  | + 21213-5325120-10      |                              | 1          | Щиток панели приборов          | Facia panel               | Visière de planche de bord  | Instrumententafel       | Visera del tablero                  |
| 8         |                     |                  | + 21214-5325120-00      | (01-40,41)                   | 1          | Щиток панели приборов          | Facia panel               | Visière de planche de bord  | Instrumententafel       | Visera del tablero                  |
| 9         |                     |                  | + 21213-5325128-00      |                              | 2          | Пружина щитка                  | Spring                    | Ressort de visière          | Feder                   | Muelle                              |
| 10        |                     |                  | + 00001-0025980-70      |                              | 2          | Шайба 4 стопорная              | Lock washer 4             | Rondelle d'arrêt 4          | Sicherungsscheibe 4     | Arandela 4 de fijación              |
| 11        |                     |                  | + 00001-0076690-01      |                              | 2          | Винт самонарезающий            | Self-tapping screw        | Vistaraudeuse               | Blechschrabe            | Tornillo autorroscante              |
| 12        |                     |                  | + 21213-5325124-11      |                              | 1          | Щиток панели приборов          | Facia panel               | Visière de planche de bord  | Instrumententafel       | Visera del tablero                  |
| 12        |                     |                  | + 21214-5325124-00      | (01-40,41)                   | 1          | Щиток панели приборов          | Facia panel               | Visière de planche de bord  | Instrumententafel       | Visera del tablero                  |
| 13        |                     |                  | + 00001-0041885-80      |                              | 2          | Держатель фланцевый            | Flange holder             | Support de bride            | Flanschhalter           | Sujetador de brida                  |
| 14        |                     |                  | + 00001-0076705-07      |                              | 3          | Винт самонарезающий            | Self-tapping screw        | Vistaraudeuse               | Blechschrabe            | Tornillo autorroscante              |
| 15        |                     |                  | + 00001-0025991-73      |                              | 3          | Шайба 5 стопорная              | Lock washer 5             | Rondelle d'arrêt 5          | Sicherungsscheibe 5     | Arandela 5 de fijación              |
| 16        |                     |                  | + 00001-0076717-07      |                              | 2          | Винт самонарезающий            | Self-tapping screw        | Vistaraudeuse               | Blechschrabe            | Tornillo autorroscante              |
| 17        |                     |                  | + 00001-0076711-01      |                              | 4          | Винт самонарезающий            | Self-tapping screw        | Vistaraudeuse               | Blechschrabe            | Tornillo autorroscante              |
| 18        |                     |                  | + 00001-0025991-71      |                              | 4          | Шайба 5 стопорная              | Lock washer 5             | Rondelle d'arrêt 5          | Sicherungsscheibe 5     | Arandela 5 de fijación              |
| 19        |                     |                  | + 21213-5325452-00      |                              | 1          | Кронштейн правый               | Bracket, RH               | Support D                   | Halter, rechts          | Soporte der.                        |
| 19        |                     |                  | + 21213-5325453-00      |                              | 1          | Кронштейн левый                | Bracket, LH               | Support G                   | Halter, links           | Soporte izq.                        |
| 20        |                     |                  | + 21213-5325054-00      |                              | 2          | Кронштейн                      | Bracket                   | Support                     | Halter                  | Soporte                             |
| 21        |                     |                  | + 21214-5325010-00      |                              | 1          | Панель приборов в сборе        | Instrument panel assy     | Planche de bord complète    | Armaturenbrett komplett | Tablero de instrumentos en conjunto |
| 22        |                     |                  | + 21213-5325012-10      |                              | 1          | Панель приборов                | Instrumentpanel           | Planche de bord             | Armaturenbrett          | Tablero de instrumentos             |
| 23        |                     |                  | + 21213-5325212-10      |                              | 1          | Панель радиоприемника          | Radio/cassettepanel       | Console pour radio          | Autoradiotafel          | Panel de radio                      |
| 23        |                     |                  | + 21214-5325212-10      | (01-40,41)                   | 1          | Панель радиоприемника          | Radio/cassettepanel       | Console pour radio          | Autoradiotafel          | Panel de radio                      |
| 24        |                     |                  | + 21080-5326016-00      |                              | 1          | Коробка для мелких предметов   | Trinket tray              | Boîtier                     | Fach                    | Caja                                |
| 25        |                     |                  | + 21010-8109137-00      |                              | 1          | Гайка пружинная                | Springnut                 | Bride à ressort             | Feder Mutter            | Tuerca elástica                     |



|                    |  |  |
|--------------------|--|--|
| <p><b>M195</b></p> | <p>Ящик вещевой<br/>                 Glove box<br/>                 Boîte à gants<br/>                 Handschuhfach<br/>                 Guanterera</p> | <p>21214-20<br/>                 2131-41</p> |
|--------------------|--|--|

| п.<br>It. | № изв.<br>Notif. N. | Дата<br>Not.Data | Номер детали<br>Part N. | Применяемость<br>Application | Кол<br>QTY | <b>(RUS)</b> Наименование | <b>(GB)</b> Description | <b>(F)</b> Désignation     | <b>(D)</b> Benennung  | <b>(E)</b> Denominación |
|-----------|---------------------|------------------|-------------------------|------------------------------|------------|---------------------------|-------------------------|----------------------------|-----------------------|-------------------------|
| 1         |                     |                  | +00001-0025991-71       |                              | 12         | Шайба 5 стопорная         | Lock washer 5           | Rondelle d'arrêt 5         | Sicherungsscheibe5    | Arandela 5 de fijación  |
| 2         |                     |                  | +00001-0041897-76       |                              | 7          | Скоба                     | Clip                    | Etrier                     | Bügel                 | Grapa                   |
| 3         |                     |                  | +00001-0076701-01       |                              | 1          | Винт самонарезающий       | Self-tapping screw      | Vistaraudeuse              | Blechschraube         | Tornillo autorroscante  |
| 4         |                     |                  | +00001-0076690-01       |                              | 4          | Винт самонарезающий       | Self-tapping screw      | Vistaraudeuse              | Blechschraube         | Tornillo autorroscante  |
| 5         |                     |                  | +00001-0025980-73       |                              | 9          | Шайба 4 стопорная         | Lock washer 4           | Rondelle d'arrêt 4         | Sicherungsscheibe4    | Arandela 4 de fijación  |
| 6         |                     |                  | +21213-5303016-10       |                              | 1          | Крышка вещевого ящика     | Glovebox lid            | Couvercle de boîte à gants | Handschuhfachdeckel   | Tapaguantera            |
| 7         |                     |                  | +21213-5303025-10       |                              | 1          | Панель крышки внутренняя  | Inner panel, lid        | Panneauintérieur           | Tafel                 | Panel de tapa interior  |
| 8         |                     |                  | +21213-5303020-10       |                              | 1          | Крышка вещевого ящика     | Glovebox lid            | Couvercle de boîte à gants | Handschuhfachdeckel   | Tapaguantera            |
| 9         |                     |                  | +21213-5303064-00       |                              | 1          | Вставка замка             | Trim, lid               | Revêtement de couvercle    | Deckelauskleidung     | Revestimiento de tapa   |
| 10        |                     |                  | +21213-5303090-00       |                              | 1          | Полка панели              | Parcel shelf            | Tablette                   | Ablage                | Repisa de tablero       |
| 11        |                     |                  | +00001-0076711-01       |                              | 11         | Винт самонарезающий       | Self-tapping screw      | Vistaraudeuse              | Blechschraube         | Tornillo autorroscante  |
| 12        |                     |                  | +21213-5303014-10       |                              | 1          | Корпус вещевого ящика     | Housing, glovebox       | Corps de boîte à gants     | Handschuhfach-Gehäuse | Cuerpo de guantera      |
| 13        |                     |                  | +21213-5303034-00       |                              | 2          | Звено петли               | Hinge link              | Elément de charnière       | Scharnierglied        | Eslabón de la bisagra   |
| 14        |                     |                  | +21213-5303046-00       |                              | 1          | Клавиша замка правая      | Locking knob, RH        | Touche de verrou D         | Schloßknopf, rechts   | Tecla del cierre der.   |
| 14        |                     |                  | +21213-5303047-00       |                              | 1          | Клавиша замка левая       | Locking knob, LH        | Touche de verrou G         | Schloßknopf, links    | Tecla del cierre izq.   |
| 15        |                     |                  | +00001-0076691-07       |                              | 5          | Винт самонарезающий       | Self-tapping screw      | Vistaraudeuse              | Blechschraube         | Tornillo autorroscante  |



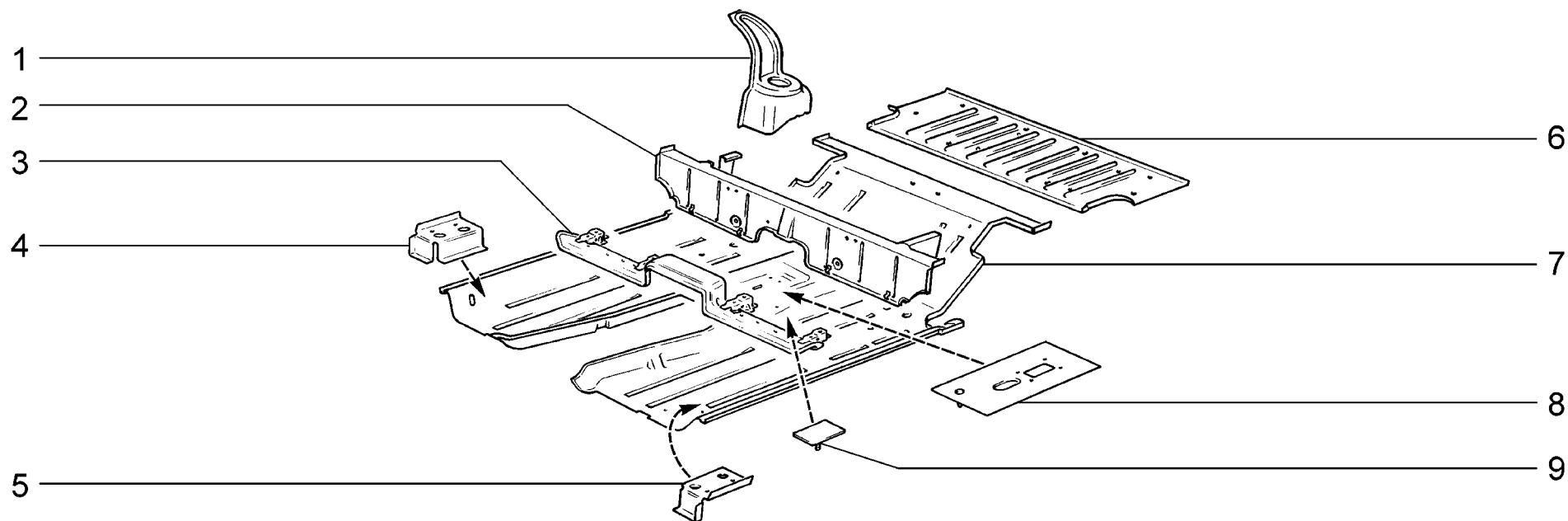
**M200**

Капот  
Hood  
Capot de moteur  
Motorhaube  
Capó

21214-20  
2131-41

| п. № изв. Дата         | Номер детали | Применяемость      | Кол | RUS | Наименование               | GB                                     | Description | F                                      | Désignation | D  | Benennung | E                            | Denominación |
|------------------------|--------------|--------------------|-----|-----|----------------------------|--|-------------|--|-------------|--|-----------|------------------------------|--------------|
| lt. Notif. N. Not.Data | Part N.      | Application        | QTY |     |                            |  |             |  |             |  |           |                              |              |
| 1                      |              | + 21213-8402012-00 | 1   | 1   | Капот                      | Bonnet                                 |             | Capot                                  |             | Motorhaube                               |           | Capó                         |              |
| 2                      |              | 21070-8407021-00   | 1   | 1   | Кронштейн упора капота     | Bracket, stay                          |             | Support de béquille                    |             | Halterung f.<br>Motorhaubenstütze        |           | Soporte de tope              |              |
| 3                      |              | + 21210-8407010-01 | 2   | 2   | Петля капота правая        | Bonnet hinge, RH                       |             | Charnière de capot D                   |             | Motorhaubenscharnier, rechts             |           | Bisagra del capó der.        |              |
| 4                      |              | + 00001-0005196-01 | 9   | 9   | Шайба 8                    | Washer 8                               |             | Rondelle 8                             |             | Scheibe 8                                |           | Arandela 8                   |              |
| 5                      |              | + 00001-0060434-20 | 8   | 8   | Болт М8х20                 | Bolt M8x20                             |             | Boulon M8x20                           |             | Schraube M8x20                           |           | Tornillo M8x20               |              |
| 6                      |              | + 00001-0007343-01 | 2   | 2   | Шплинт 2х20                | Split pin 2x20                         |             | Goupille 2x20                          |             | Splint 2x20                              |           | Clavija 2x20                 |              |
| 7                      |              | 21210-6106108-00   | 1   | 1   | Втулка                     | Sleeve                                 |             | Douille                                |             | Buchse                                   |           | Casquillo                    |              |
| 8                      |              | + 00001-0026427-01 | 1   | 1   | Шайба 8                    | Washer 8                               |             | Rondelle 8                             |             | Scheibe 8                                |           | Arandela 8                   |              |
| 9                      |              | + 21213-8407118-00 | 1   | 1   | Кронштейн упора капота     | Bracket, stay                          |             | Support de béquille                    |             | Halterung f.<br>Motorhaubenstütze        |           | Soporte de tope              |              |
| 10                     |              | + 21210-8402214-00 | 1   | 1   | Буфер капота правый        | Buffer LH, bonnet                      |             | Tampon de capot D                      |             | Gummipuffer rechts                       |           | Tope del capó der.           |              |
| 10                     |              | + 21210-8402215-00 | 1   | 1   | Буфер капота левый         | Buffer RH, bonnet                      |             | Tampon de capot G                      |             | Gummipuffer links                        |           | Tope del capó izq.           |              |
| 11                     |              | + 00001-0026053-71 | 3   | 3   | Шайба 6 стопорная          | Lock washer 6                          |             | Rondelle d'arrêt 6                     |             | Sicherungsscheibe 6                      |           | Arandela 6 de fijación       |              |
| 12                     |              | + 00001-0032760-01 | 3   | 3   | Винт М6х12                 | Screw M6x12                            |             | Vis M6x12                              |             | Schraube M6x12                           |           | Tornillo M6x12               |              |
| 13                     |              | + 21010-8406010-00 | 1   | 1   | Замок капота               | Bonnet lock                            |             | Serrure de capot                       |             | Motorhaubenschloß                        |           | Cierre del capó              |              |
| 14                     |              | + 21010-8406034-00 | 1   | 1   | Пружина замка капота       | Bonnet lock spring                     |             | Ressort de serrure de capot            |             | Motorhaubenschloßfeder                   |           | Muelle del cierre del capó   |              |
| 15                     |              | + 00001-0058962-11 | 2   | 2   | Гайка М6                   | Nut M6                                 |             | Ecrou M6                               |             | Mutter M6                                |           | Tuerca M6                    |              |
| 16                     |              | + 00001-0025995-71 | 2   | 2   | Шайба 6 стопорная          | Lock washer 6                          |             | Rondelle d'arrêt 6                     |             | Sicherungsscheibe 6                      |           | Arandela 6 de fijación       |              |
| 17                     |              | 21010-6205221-00   | 2   | 2   | Шайба                      | Washer                                 |             | Rondelle                               |             | Scheibe                                  |           | Arandela                     |              |
| 18                     |              | + 21210-8402200-01 | 1   | 1   | Уплотнитель капота         | Bonnet seal                            |             | Joint d'étanchéité de capot            |             | Dichtungsprofil Motorhaube               |           | Empaquetadura de capó        |              |
| 19                     |              | + 21010-8406161-00 | 1   | 1   | Трубка                     | Tube                                   |             | Tube                                   |             | Rohr                                     |           | Tubo                         |              |
| 20                     |              | + 21010-8406142-02 | 1   | 1   | Оболочка тяги замка капота | Outer cable, bonnet lock operating rod |             | Gaine de tringle de serrure de capot   |             | Seilzughülle                             |           | Vaina de varilla             |              |
| 21                     |              | + 21010-1108124-00 | 1   | 1   | Уплотнитель                | Grommet                                |             | Joint d'étanchéité                     |             | Dichtstopfen                             |           | Empaquetadura                |              |
| 22                     |              | + 21213-8406132-00 | 1   | 1   | Рычаг привода замка капота | Operating lever, bonnet lock           |             | Levier de commande de serrure de capot |             | Betätigungshebel f.<br>Motorhaubenschloß |           | Palanca de cerradura de capó |              |
| 23                     |              | + 21010-8406156-00 | 1   | 1   | Тяга замка капота          | Bonnet lock operating rod              |             | Tringle de serrure de capot            |             | Motorhaubenschloßstange                  |           | Varilla de cierre de capó    |              |
| 24                     |              | + 21213-8407122-00 | 1   | 1   | Упор капота                | Bonnet stay                            |             | Béquille de capot                      |             | Motorhaubenstütze                        |           | Tope del capó                |              |

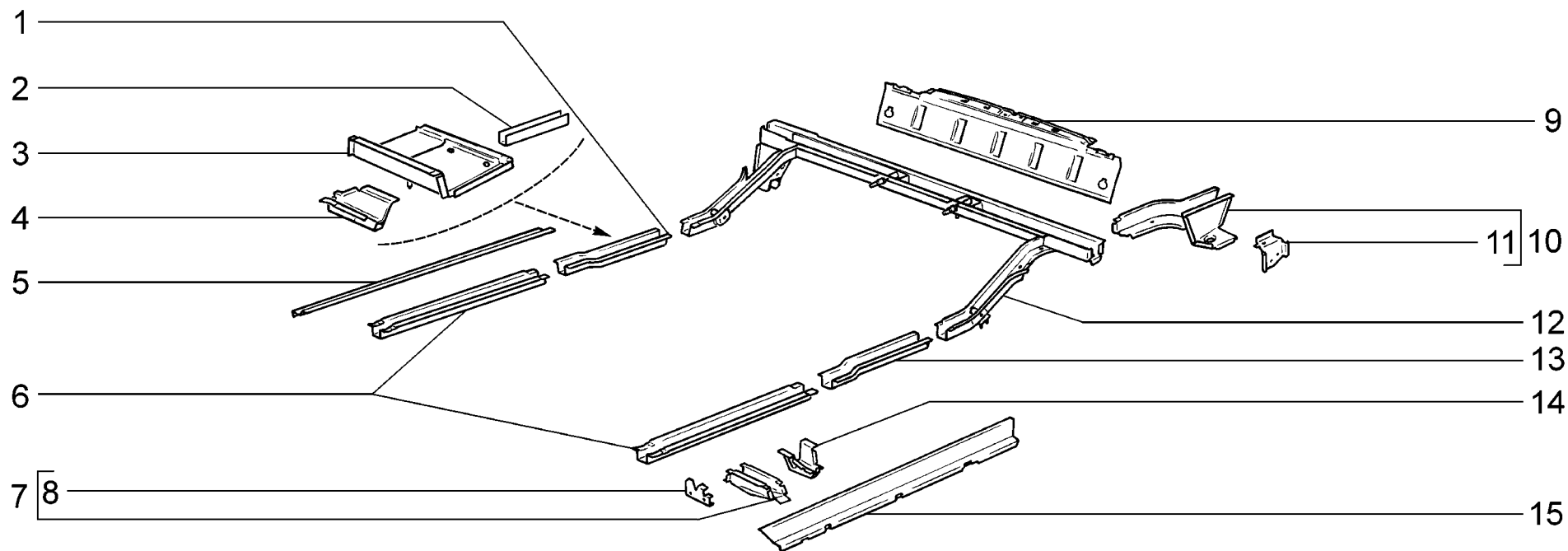
M200



|                    |   |   |
|--------------------|---|---|
| <p><b>M230</b></p> | <p>Пол кузова<br/>         Body floor<br/>         Plancher de la carrosserie<br/>         Boden<br/>         Piso de la carrocería</p> | <p>21214-20<br/>         2131-41 (01)</p> |
|--------------------|---|---|

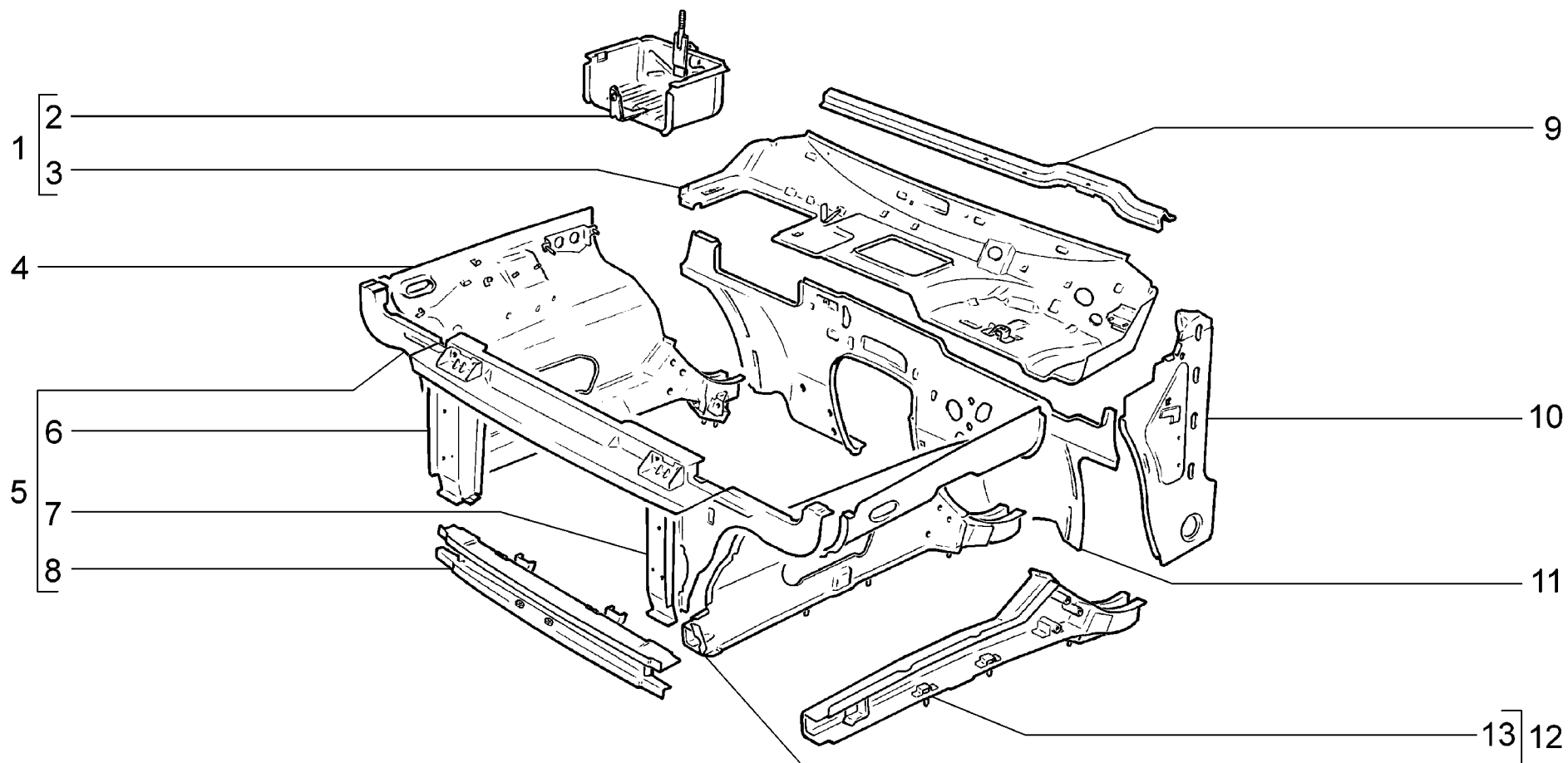


| п.<br>It. | № изв.<br>Notif. N. | Дата<br>Not.Data | Номер детали<br>Part N. | Применяемость<br>Application | Кол<br>QTY | <b>RUS</b> Наименование   | <b>GB</b> Description    | <b>F</b> Désignation       | <b>D</b> Benennung    | <b>E</b> Denominación       |
|-----------|---------------------|------------------|-------------------------|------------------------------|------------|---------------------------|--------------------------|----------------------------|-----------------------|-----------------------------|
| 1         |                     |                  | + 21210-5101210-00      |                              | 1          | Опора пружины правая      | Coil spring mounting, RH | Support de ressort D       | Federlagerung, rechts | Apoyo del muelle der.       |
| 1         |                     |                  | + 21210-5101211-00      |                              | 1          | Опора пружины левая       | Coil spring mounting, LH | Support de ressort G       | Federlagerung, links  | Apoyo del muelle izq.       |
| 2         |                     |                  | + 21210-5101170-00      |                              | 1          | Поперечина пола           | Crossmember, floor       | Traverse de plancher       | Bodenquerträger       | Travesaño del piso          |
| 3         |                     |                  | + 21213-5101160-00      |                              | 1          | Поперечина пола передняя  | Front crossmember, floor | Traverse de plancher avant | Bodenquerträgervorne  | Travesaño de piso delantero |
| 4         |                     |                  | + 21213-6810030-00      |                              | 1          | Кронштейн правого сиденья | RH seat bracket          | Support de siège D         | Haltebock rechts      | Soporte de asiento der.     |
| 5         |                     |                  | + 21213-6810031-00      |                              | 1          | Кронштейн левого сиденья  | LH seat bracket          | Support de siège G         | Haltebock links       | Soporte de asiento izq.     |
| 6         |                     |                  | + 21213-5101034-00      |                              | 1          | Панель пола средняя       | Middle floor panel       | Plancher médian            | Bodenplatte, mitten   | Panel del piso central      |
| 7         |                     |                  | + 21210-5101024-00      |                              | 1          | Панель пола передняя      | Front floor panel        | Plancher avant             | Bodenplatte, vorne    | Panel del piso delantero    |
| 8         |                     |                  | + 21290-5101100-00      | (01)                         | 1          | Усилитель кронштейна      | Bracket reinforcement    | Renfort de support         | Verstärker            | Refuerzo                    |
| 9         |                     |                  | + 21290-5101158-00      | (01)                         | 1          | Усилитель пола            | Floor reinforcement      | Renfort de plancher        | Bodenverstärker       | Refuerzo del piso           |



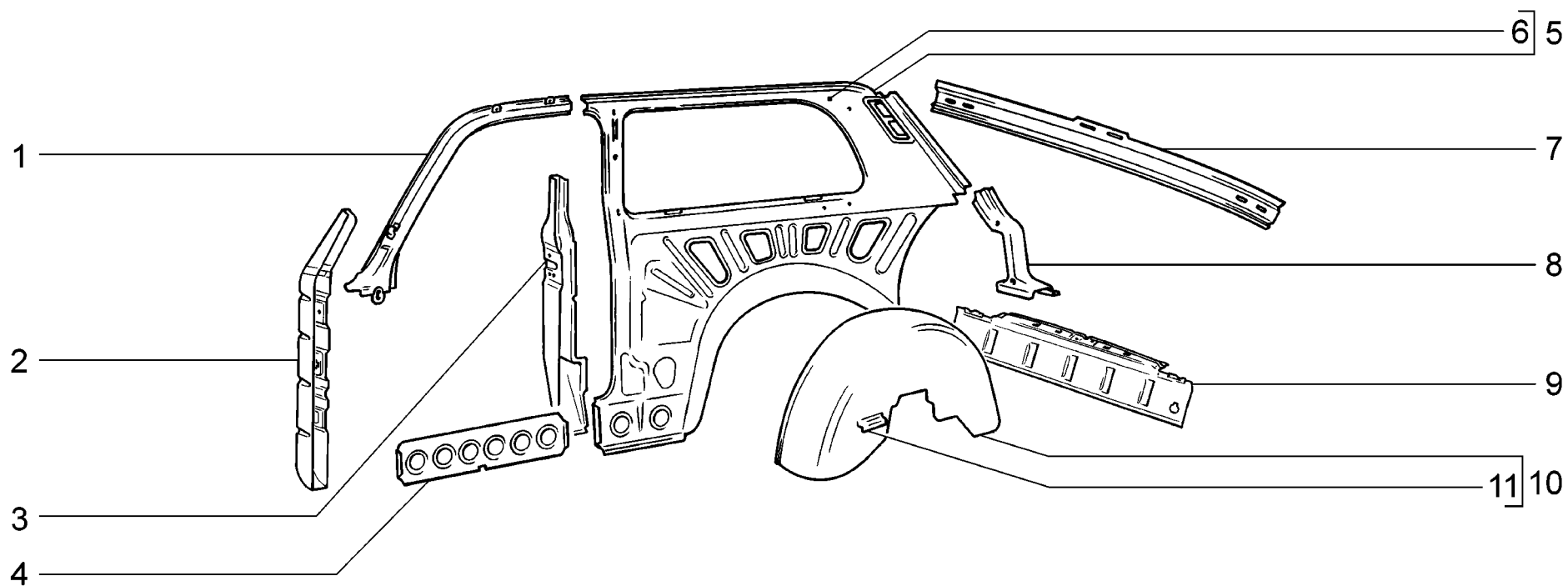
|                    |   |  |
|--------------------|---|--|
| <p><b>M235</b></p> | <p>Каркас основания кузова<br/>                 Underbody frame<br/>                 Carcasse de bas de caisse<br/>                 Karosserieboden-Gerippe<br/>                 Armadura de la base de la carrocería</p> | <p>21214-20<br/>                 2131-41</p> |
|--------------------|---|--|

| п. № изв. Дата         | Номер детали | Применяемость      | Кол     | RUS | Наименование                 | GB | Description             | F | Désignation                  | D | Benennung                         | E | Denominación                |
|------------------------|--------------|--------------------|---------|-----|------------------------------|----|-------------------------|---|------------------------------|---|-----------------------------------|---|-----------------------------|
| lt. Notif. N. Not.Data | Part N.      | Application        | QTY     |     |                              |    |                         |   |                              |   |                                   |   |                             |
| 1                      |              | + 21210-5101306-00 |         | 1   | Надставка правая             |    | Extension, RH           |   | Rallonge D                   |   | Ansatzstück rechts                |   | Extensión der.              |
| 2                      |              | + 21214-5101284-00 |         | 2   | Усилитель среднего лонжерона |    | Middle rail booster     |   | Renfort de longeron médian   |   | Verstärkung des Mittelängsträgers |   | Refuerzo del languero medio |
| 3                      |              | + 21210-5101370-00 |         | 1   | Соединитель правый           |    | Connection, RH          |   | Elément de liaison D         |   | Verbindungsstück rechts           |   | Conexión der.               |
| 3                      |              | + 21210-5101371-00 |         | 1   | Соединитель левый            |    | Connection, LH          |   | Elément de liaison G         |   | Verbindungsstück links            |   | Conexión izq.               |
| 3                      |              | + 21214-5101370-00 | (40,41) | 1   | Соединитель правый           |    | Connection, RH          |   | Elément de liaison D         |   | Verbindungsstück rechts           |   | Conexión der.               |
| 3                      |              | + 21214-5101371-00 | (40,41) | 1   | Соединитель левый            |    | Connection, LH          |   | Elément de liaison G         |   | Verbindungsstück links            |   | Conexión izq.               |
| 4                      |              | + 21210-5101410-00 |         | 1   | Кронштейн правый             |    | Bracket, RH             |   | Support D                    |   | Tragebock rechts                  |   | Soporte der.                |
| 4                      |              | + 21210-5101411-00 |         | 1   | Кронштейн левый              |    | Bracket, LH             |   | Support G                    |   | Tragebock links                   |   | Soporte izq.                |
| 5                      |              | + 21210-5101252-00 |         | 1   | Усилитель порога правый      |    | Sill reinforcement, RH  |   | Renfort de seuil D           |   | Schwellenverstärker rechts        |   | Refuerzo de bajo der.       |
| 6                      |              | + 21210-5101302-00 |         | 2   | Лонжерон передний правый     |    | Front chassis arm, RH   |   | Longeron avant D             |   | Längsträger, rechts               |   | Larguero delantero der.     |
| 7                      |              | + 21210-5101340-00 |         | 1   | Соединитель правый           |    | Connection, RH          |   | Elément de liaison D         |   | Verbindungsstück rechts           |   | Conexión der.               |
| 7                      |              | + 21210-5101341-00 |         | 1   | Соединитель левый            |    | Connection, LH          |   | Elément de liaison G         |   | Verbindungsstück links            |   | Conexión izq.               |
| 8                      |              | + 21210-8404314-00 |         | 1   | Кронштейн правый             |    | Bracket, RH             |   | Support D                    |   | Träger rechts                     |   | Soporte der.                |
| 8                      |              | + 21210-8404315-00 |         | 1   | Кронштейн левый              |    | Bracket, LH             |   | Support G                    |   | Träger links                      |   | Soporte izq.                |
| 9                      |              | + 21213-5601096-00 |         | 1   | Поперечина пола              |    | Crossmember, floor      |   | Traverse de plancher         |   | Bodenquerträger                   |   | Travesaño del piso          |
| 10                     |              | + 21210-5101048-00 |         | 1   | Надставка правая             |    | Extension, RH           |   | Doublure D                   |   | Ansatzstück rechts                |   | Alargadera der.             |
| 10                     |              | + 21210-5101049-00 |         | 1   | Надставка левая              |    | Extension, LH           |   | Doublure G                   |   | Ansatzstück links                 |   | Alargadera izq.             |
| 11                     |              | + 21210-2804036-10 |         | 1   | Кронштейн правый             |    | Bracket, RH             |   | Support D                    |   | Träger, rechts                    |   | Soporte der.                |
| 11                     |              | + 21210-2804037-10 |         | 1   | Кронштейн левый              |    | Bracket, LH             |   | Support G                    |   | Träger, links                     |   | Soporte izq.                |
| 12                     |              | + 21213-5101270-00 |         | 1   | Поперечина пола задняя       |    | Rear crossmember, floor |   | Traverse de plancher arrière |   | Querträger hinten                 |   | Travesaño de piso trasero   |
| 12                     |              | + 21214-5101270-00 | (40,41) | 1   | Поперечина пола задняя       |    | Rear crossmember, floor |   | Traverse de plancher arrière |   | Querträger hinten                 |   | Travesaño de piso trasero   |
| 13                     |              | + 21210-5101307-00 |         | 1   | Надставка левая              |    | Extension, LH           |   | Rallonge G                   |   | Ansatzstück links                 |   | Extensión izq.              |
| 14                     |              | + 21210-5101400-00 |         | 2   | Кронштейн                    |    | Bracket                 |   | Support                      |   | Tragebock                         |   | Soporte                     |
| 15                     |              | + 21210-5101253-00 |         | 1   | Усилитель порога левый       |    | Sill reinforcement, LH  |   | Renfort de seuil G           |   | Schwellenverstärker links         |   | Refuerzo de bajo izq.       |



|                    |   |                                      |
|--------------------|---|--------------------------------------|
| <p><b>M240</b></p> | <p>Каркас передка<br/>         Body front frame<br/>         Carcasse de la partie avant<br/>         Vorbau<br/>         Armadura del frente</p> | <p>21214-20<br/>         2131-41</p> |
|--------------------|---|--------------------------------------|

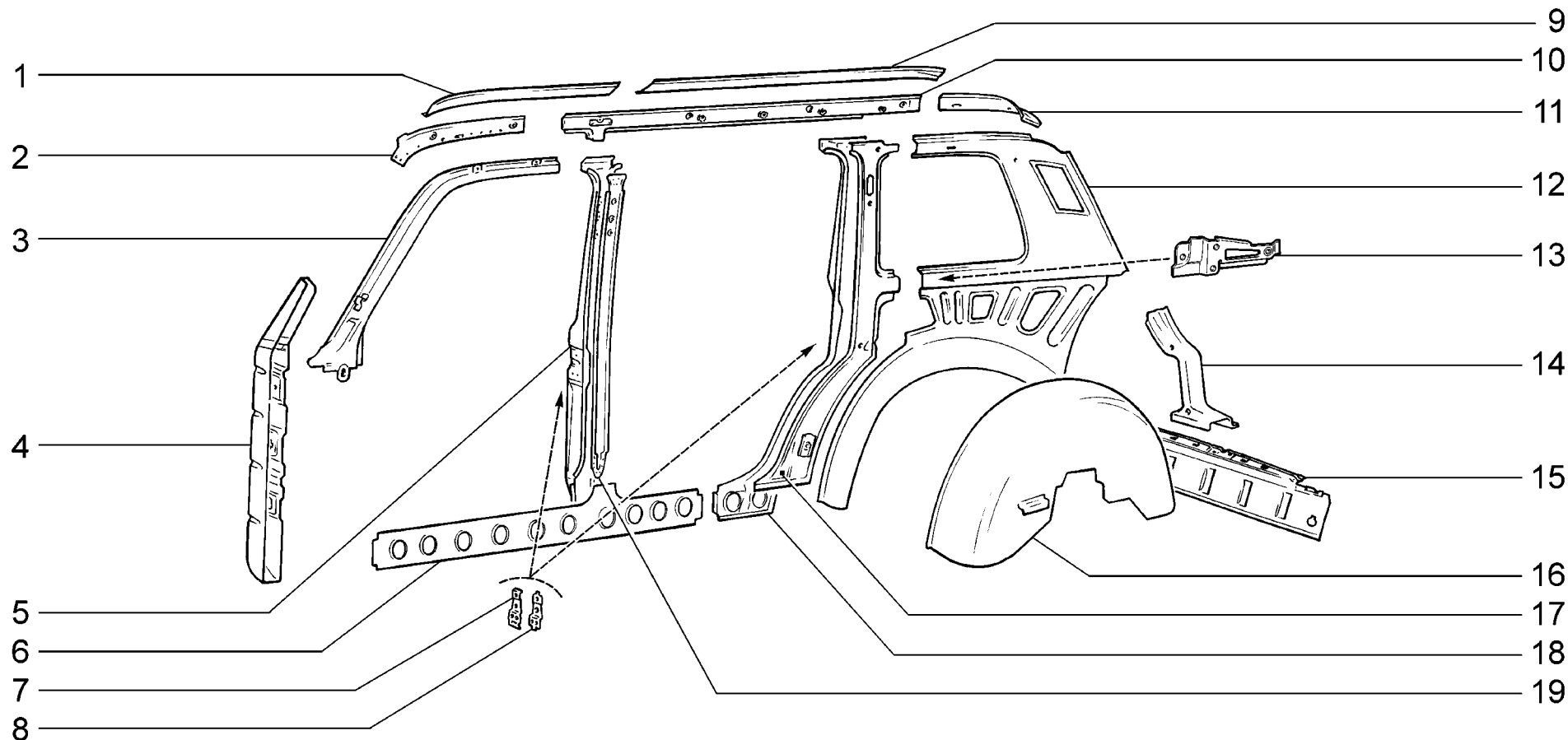
| п. № изв. Дата         | Номер детали | Применяемость | Кол | RUS     | Наименование       | GB | Description                 | F | Désignation                 | D | Benennung                    | E | Denominación                  |                                   |
|------------------------|--------------|---------------|-----|---------|--------------------|----|-----------------------------|---|-----------------------------|---|------------------------------|---|-------------------------------|-----------------------------------|
| lt. Notif. N. Not.Data | Part N.      | Application   | QTY |         |                    |    |                             |   |                             |   |                              |   |                               |                                   |
| 1                      |              |               |     |         | + 21213-5301090-00 | 1  | Усилитель щитка в сборе     |   | Bulkhead reinforcement assy |   | Renfort de tablier complet   |   | Stirnwandverstärker komplett  | Refuerzo en conjunto              |
| 2                      |              |               |     |         | + 21210-5301160-00 | 1  | Поддон аккумулятора в сборе |   | Battery tray assy           |   | Berceau de batterie assemblé |   | Untersatz komplett            | Bandeja de acumulador en conjunto |
| 3                      |              |               |     |         | + 21213-5301094-00 | 1  | Усилитель щитка передка     |   | Bulkhead reinforcement      |   | Renfort de tablier           |   | Stirnwandverstärker           | Refuerzo del tablero              |
| 4                      |              |               |     |         | + 21213-8403260-00 | 1  | Брызговик правый в сборе    |   | Inner wing assy, RH         |   | Demi-bloc AV D complet       |   | Schmutzfänger rechts komplett | Pase de rueda der. en conjunto    |
| 4                      |              |               |     | (40,41) | + 21214-8403260-00 | 1  | Брызговик правый в сборе    |   | Inner wing assy, RH         |   | Demi-bloc AV D complet       |   | Schmutzfänger rechts komplett | Pase de rueda der. en conjunto    |
| 5                      |              |               |     |         | + 21213-8401050-00 | 1  | Рамка радиатора в сборе     |   | Radiator support assy       |   | Cadre de radiateur complet   |   | Kühlerrahmen komplett         | Marco radiador en conjunto        |
| 6                      |              |               |     |         | + 21210-8401440-00 | 1  | Стойка рамки правая         |   | RH support, frame           |   | Montant de cadre D           |   | Säule rechts                  | Montante der.                     |
| 7                      |              |               |     |         | 21213-8401441-00   | 1  | Стойка рамки левая          |   | LH support, frame           |   | Montant de cadre G           |   | Säule links                   | Montante izq.                     |
| 8                      |              |               |     |         | + 21210-8401076-00 | 1  | Поперечина рамки нижняя     |   | Support bottom piece        |   | Traverse de cadre inférieure |   | Querträger unten              | Travesía de marco inferior        |
| 9                      |              |               |     |         | + 21213-5325079-00 | 1  | Поперечина панели           |   | Crossmember                 |   | Traverse                     |   | Querträger                    | Travesaño de panel                |
| 10                     |              |               |     |         | + 21210-5401070-00 | 1  | Панель правая               |   | Panel, RH                   |   | Panneau D                    |   | Tafel rechts                  | Panel der.                        |
| 10                     |              |               |     |         | + 21210-5401071-00 | 1  | Панель левая                |   | Panel, LH                   |   | Panneau G                    |   | Tafel links                   | Panel izq.                        |
| 11                     |              |               |     |         | + 21210-5301086-00 | 1  | Щиток передка в сборе       |   | Bulkhead assy               |   | Tablier complet              |   | Stirnwand komplett            | Salpicadero                       |
| 12                     |              |               |     |         | + 21210-8403261-00 | 1  | Брызговик левый в сборе     |   | Inner wing assy, LH         |   | Demi-bloc AV G complet       |   | Schmutzfänger links komplett  | Pase de rueda izq. en conjunto    |
| 12                     |              |               |     | (40,41) | + 21214-8403261-00 | 1  | Брызговик левый в сборе     |   | Inner wing assy, LH         |   | Demi-bloc AV G complet       |   | Schmutzfänger links komplett  | Pase de rueda izq. en conjunto    |
| 13                     |              |               |     |         | + 21210-8403280-00 | 1  | Лонжерон передний правый    |   | Front chassis arm, RH       |   | Longeron avant D             |   | Längsträger, rechts           | Larguero delantero der.           |
| 13                     |              |               |     |         | + 21210-8403281-00 | 1  | Лонжерон передний левый     |   | Front chassis arm, LH       |   | Longeron avant G             |   | Längsträger links             | Larguero delantero izq.           |



|                    |   |                 |
|--------------------|---|-----------------|
| <p><b>M250</b></p> | <p>Каркас боковины и задка<br/>         Body side and rear frame<br/>         Carcasse des parties latérale et arrière<br/>         Seitenwand und Boden hinten<br/>         Armadura del lateral y de la parte trasera</p> | <p>21214-20</p> |
|--------------------|---|-----------------|

| п. № изв. Дата         | Номер детали | Применяемость      | Кол     | RUS | Наименование                                | GB | Description                         | F | Désignation  | D | Benennung                               | E | Denominación  |
|------------------------|--------------|--------------------|---------|-----|---|----|-------------------------------------|---|--|---|---|---|---|
| lt. Notif. N. Not.Data | Part N.      | Application        | QTY     |     |   |    |                                     |   |  |   |   |   |   |
| 1                      |              | + 21210-5401080-00 |         | 1   | Усилитель правый                            |    | Reinforcement, RH                   |   | Renfort D  |   | Verstärker rechts                       |   | Refuerzo der.                                       |
| 1                      |              | + 21210-5401081-00 |         | 1   | Усилитель левый                             |    | Reinforcement, LH                   |   | Renfort G  |   | Verstärker links                        |   | Refuerzo izq.                                       |
| 2                      |              | + 21210-5401120-00 |         | 1   | Усилитель передней стойки правый            |    | Front pillar reinforcement, RH      |   | Renfort D de montant avant                         |   | Verstärker A-Säule rechts               |   | Refuerzo del montante delantero der.                |
| 2                      |              | + 21210-5401121-00 |         | 1   | Усилитель передней стойки левый             |    | Front pillar reinforcement, LH      |   | Renfort G de montant avant                         |   | Verstärker A-Säule links                |   | Refuerzo del montante delantero izq.                |
| 3                      |              | + 21210-5401150-00 |         | 1   | Усилитель стойки правый                     |    | Pillar reinforcement, RH            |   | Renfort de montant D                               |   | Verstärker B-Säule rechts               |   | Refuerzo del montante der.                          |
| 3                      |              | + 21210-5401151-00 |         | 1   | Усилитель стойки левый                      |    | Pillar reinforcement, LH            |   | Renfort de montant G                               |   | Verstärker A-Säule rechts               |   | Refuerzo del montante izq.                          |
| 4                      |              | + 21210-5401102-00 |         | 2   | Накладка нижняя                             |    | Kick-strip                          |   | Doublure inférieure                                |   | Auflageunten                            |   | Placa inferior                                      |
| 5                      |              | + 21213-5401050-00 |         | 1   | Панель боковины правая                      |    | Side panel, RH                      |   | Panneau de côté de caisse D                        |   | Seitenwand, rechts                      |   | Lateral de carrocería der.                          |
| 5                      |              | + 21213-5401051-00 |         | 1   | Панель боковины левая                       |    | Side panel, LH                      |   | Panneau de côté de caisse G                        |   | Seitenwand, links                       |   | Lateral de carrocería izq.                          |
| 5                      |              | + 21214-5401050-00 | (40,41) | 1   | Панель боковины правая                      |    | Side panel, RH                      |   | Panneau de côté de caisse D                        |   | Seitenwand, rechts                      |   | Lateral de carrocería der.                          |
| 5                      |              | + 21214-5401051-00 | (40,41) | 1   | Панель боковины левая                       |    | Side panel, LH                      |   | Panneau de côté de caisse G                        |   | Seitenwand, links                       |   | Lateral de carrocería izq.                          |
| 6                      |              | + 21210-5401062-00 |         | 1   | Панель боковины наружная правая             |    | RH side panel, outer                |   | Panneau de côté de caisse externe D                |   | Seitenwandblech rechts                  |   | Panel lateral exterior der.                         |
| 6                      |              | + 21210-5401063-00 |         | 1   | Панель боковины наружная левая              |    | LH side panel, outer                |   | Panneau de côté de caisse externe G                |   | Seitenwandblech links                   |   | Panel lateral exterior izq.                         |
| 6                      |              | + 21214-5401062-00 | (40,41) | 1   | Панель боковины правая                      |    | Side panel, RH                      |   | Panneau de côté de caisse D                        |   | Seitenwand, rechts                      |   | Lateral de carrocería der.                          |
| 6                      |              | + 21214-5401063-00 | (40,41) | 1   | Панель боковины левая                       |    | Side panel, LH                      |   | Panneau de côté de caisse G                        |   | Seitenwand, links                       |   | Lateral de carrocería izq.                          |
| 7                      |              | + 21210-5601070-00 |         | 1   | Балка задка верхняя                         |    | Top beam, car rear                  |   | Traverse supérieure                                |   | Dachquerträger                          |   | Viga del faldón superior                            |
| 8                      |              | + 21213-5601108-00 |         | 1   | Стойка задка правая                         |    | Tailgate pillar, RH                 |   | Montant de jupe arrière D                          |   | C-Säule rechts                          |   | Montante del faldón trasero der.                    |
| 8                      |              | + 21213-5601109-00 |         | 1   | Стойка задка левая                          |    | Tailgate pillar, LH                 |   | Montant de jupe arrière G                          |   | C-Säule links                           |   | Montante del faldón trasero izq.                    |
| 9                      |              | + 21213-5601096-00 |         | 1   | Поперечина пола                             |    | Crossmember, floor                  |   | Traverse de plancher                               |   | Bodenquerträger                         |   | Travesaño del piso                                  |
| 10                     |              | + 21210-5101240-00 |         | 1   | Арка заднего колеса правая                  |    | Rear wheel arch, RH                 |   | Passage de roue arrière D                          |   | Radbogen, rechts                        |   | Pase de rueda trasera der.                          |
| 10                     |              | + 21210-5101241-00 |         | 1   | Арка заднего колеса левая                   |    | Rear wheel arch, LH                 |   | Passage de roue arrière G                          |   | Radbogen, links                         |   | Pase de rueda trasera izq.                          |
| 10                     |              | + 21214-5101240-00 | (40,41) | 1   | Арка заднего колеса правая                  |    | Rear wheel arch, RH                 |   | Passage de roue arrière D                          |   | Radbogen, rechts                        |   | Pase de rueda trasera der.                          |
| 10                     |              | + 21214-5101241-00 | (40,41) | 1   | Арка заднего колеса левая                   |    | Rear wheel arch, LH                 |   | Passage de roue arrière G                          |   | Radbogen, links                         |   | Pase de rueda trasera izq.                          |
| 11                     |              | + 21214-5107108-00 |         | 1   | Кронштейн крепления крышки бензобака правый |    | Fuel tank lid fastening bracket, RH |   | Support de fixation du couvercle de réservoir à ca |   | Rechter Träger der Kraftstofftankklappe |   | Soporte derecho de fijación de la tapa del depósito |
| 11                     |              | + 21214-5107109-00 |         | 1   | Кронштейн крепления крышки бензобака левый  |    | Fuel tank lid fastening bracket, LH |   | Support de fixation du couvercle de réservoir à ca |   | Linker Träger der Kraftstofftankklappe  |   | Soporte izquierdo de fijación de la tapa del depós  |

M250

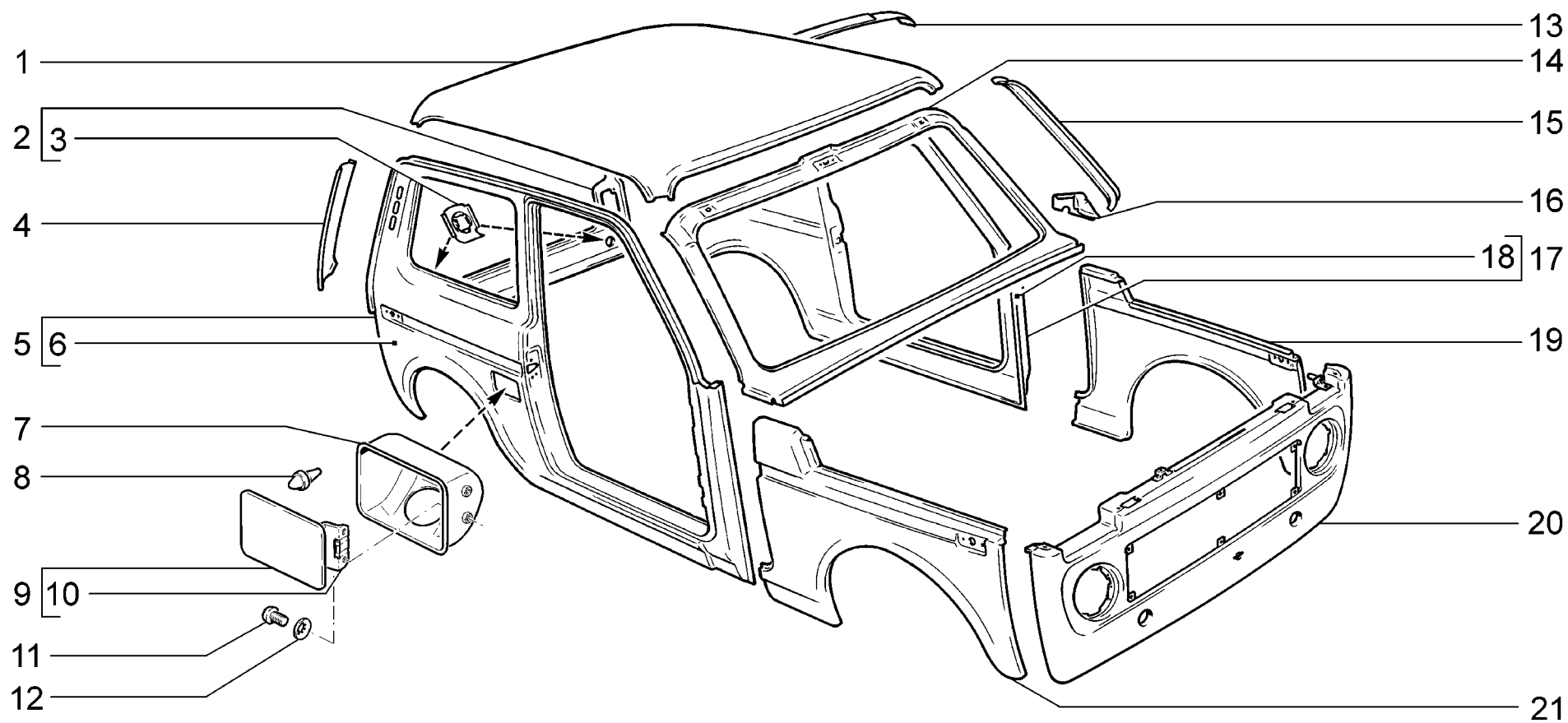


|                    |   |                |
|--------------------|---|----------------|
| <p><b>M251</b></p> | <p>Каркас боковины и задка<br/>         Body side and rear frame<br/>         Carcasse des parties latérale et arrière<br/>         Seitenwand und Boden hinten<br/>         Armadura del lateral y de la parte trasera</p> | <p>2131-41</p> |
|--------------------|---|----------------|



| п. № изв. Дата         | Номер детали | Применяемость | Кол | RUS | Наименование       | GB | Description                       | F                                 | Désignation                           | D                               | Benennung                            | E | Denominación |
|------------------------|--------------|---------------|-----|-----|--------------------|----|-----------------------------------|-----------------------------------|---------------------------------------|---------------------------------|--------------------------------------|---|--------------|
| lt. Notif. N. Not.Data | Part N.      | Application   | QTY |     |                    |    |                                   |                                   |                                       |                                 |                                      |   |              |
| 1                      |              |               |     |     | + 21290-5401522-00 | 1  | Соединитель крыши передний правый | Roof connection, front, RH        | Elément de liaison de toit AV D       | Verbindungsstück, vorne rechts  | Conexión del techo delantera der.    |   |              |
| 1                      |              |               |     |     | + 21290-5401523-00 | 1  | Соединитель крыши передний левый  | Roof connection, front, LH        | Elément de liaison de toit AV G       | Verbindungsstück, vorne links   | Conexión del techo delantera izq.    |   |              |
| 2                      |              |               |     |     | + 21310-5401514-00 | 1  | Накладка боковины передняя правая | RH front cover plate, body panel  | Doublure de côté de caisse, avant D   | Seitenwandauflage, vorne rechts | Placa del lateral delantera der.     |   |              |
| 2                      |              |               |     |     | + 21310-5401515-00 | 1  | Накладка боковины передняя левая  | LH front cover plate, body panel  | Doublure de côté de caisse, avant G   | Seitenwandauflage, vorne links  | Placa del lateral delantera izq.     |   |              |
| 3                      |              |               |     |     | + 21210-5401080-00 | 1  | Усилитель правый                  | Reinforcement, RH                 | Renfort D                             | Verstärker rechts               | Refuerzo der.                        |   |              |
| 3                      |              |               |     |     | + 21210-5401081-00 | 1  | Усилитель левый                   | Reinforcement, LH                 | Renfort G                             | Verstärker links                | Refuerzo izq.                        |   |              |
| 4                      |              |               |     |     | + 21210-5401120-00 | 1  | Усилитель передней стойки правый  | Front pillar reinforcement, RH    | Renfort D de montant avant            | Verstärker A-Säule rechts       | Refuerzo del montante delantero der. |   |              |
| 4                      |              |               |     |     | + 21210-5401121-00 | 1  | Усилитель передней стойки левый   | Front pillar reinforcement, LH    | Renfort G de montant avant            | Verstärker A-Säule links        | Refuerzo del montante delantero izq. |   |              |
| 5                      |              |               |     |     | + 21310-5401770-00 | 1  | Усилитель стойки правый           | Pillar reinforcement, RH          | Renfort de montant D                  | Verstärker, rechts              | Refuerzo del montante der.           |   |              |
| 5                      |              |               |     |     | + 21310-5401771-00 | 1  | Усилитель стойки левый            | Pillar reinforcement, LH          | Renfort de montant G                  | Verstärker, links               | Refuerzo del montante izq.           |   |              |
| 6                      |              |               |     |     | + 21310-5401102-00 | 2  | Накладка нижняя                   | Kick-strip                        | Doublure inférieure                   | Auflageunten                    | Placa inferior                       |   |              |
| 7                      |              |               |     |     | + 21050-6105194-00 | 4  | Держатель пластины фиксатора      | Holder                            | Support de plaque                     | Halter                          | Sujetador de placa de fiador         |   |              |
| 8                      |              |               |     |     | + 21050-6105196-00 | 4  | Пластина фиксатора                | Plate                             | Plaque d'arrêtoir                     | Platine                         | Placa de fiador                      |   |              |
| 9                      |              |               |     |     | + 21310-5401786-00 | 1  | Соединитель крыши задний правый   | Roof connection, rear, RH         | Elément de liaison de toit AR D       | Verbindungsstück, hinten links  | Conexión del techo trasera der.      |   |              |
| 9                      |              |               |     |     | + 21310-5401787-00 | 1  | Соединитель крыши задний левый    | Roof connection, rear, LH         | Elément de liaison de toit AR G       | Verbindungsstück, hinten rechts | Conexión del techo trasera izq.      |   |              |
| 10                     |              |               |     |     | + 21310-5401748-00 | 1  | Накладка боковины средняя правая  | RH middle cover plate, body panel | Doublure de côté de caisse médiane G  | Seitenwandauflage, links mitten | Placa del lateral central der.       |   |              |
| 10                     |              |               |     |     | + 21310-5401749-00 | 1  | Накладка боковины средняя левая   | LH middle cover plate, body panel | Doublure de côté de caisse médiane D  | Seitenwandauflage, links mitten | Placa del lateral central izq.       |   |              |
| 11                     |              |               |     |     | + 21310-5401754-00 | 1  | Накладка боковины задняя правая   | LH rear cover plate               | Doublure de côté de caisse, arrière G | Seitenwandauflage, links hinten | Placa de lateral izq. trasera        |   |              |
| 11                     |              |               |     |     | + 21310-5401755-00 | 1  | Накладка боковины задняя левая    | LH rear cover plate               | Doublure de côté de caisse, arrière G | Seitenwandauflage, links hinten | Placa de lateral izq. trasera        |   |              |
| 12                     |              |               |     |     | + 21310-5401724-00 | 1  | Панель боковины внутренняя правая | Body panel, inner, RH             | Panneau de côté de caisse interne D   | Seitenwand, innen rechts        | Panel lateral interior der.          |   |              |
| 12                     |              |               |     |     | + 21310-5401725-00 | 1  | Панель боковины внутренняя левая  | Body panel, inner, LH             | Panneau de côté de caisse interne G   | Seitenwand, innen links         | Panel lateral interior izq.          |   |              |
| 13                     |              |               |     |     | + 21310-6820108-00 | 1  | Усилитель кронштейна правый       | Bracket reinforcement RH          | Renfort de support D                  | Verstärker, rechts              | Refuerzo                             |   |              |
| 13                     |              |               |     |     | + 21310-6820109-00 | 1  | Усилитель кронштейна левый        | Bracket reinforcement LH          | Renfort de support G                  | Verstärker, links               | Refuerzo                             |   |              |
| 14                     |              |               |     |     | + 21213-5601108-00 | 1  | Стойка задка правая               | Tailgate pillar, RH               | Montant de jupe arrière D             | C-Säule rechts                  | Montante del faldón trasero der.     |   |              |
| 14                     |              |               |     |     | + 21213-5601109-00 | 1  | Стойка задка левая                | Tailgate pillar, LH               | Montant de jupe arrière G             | C-Säule links                   | Montante del faldón trasero izq.     |   |              |
| 15                     |              |               |     |     | + 21213-5601096-00 | 1  | Поперечина пола                   | Crossmember, floor                | Traverse de plancher                  | Bodenquerträger                 | Travesaño del piso                   |   |              |
| 16                     |              |               |     |     | + 21210-5101240-00 | 1  | Арка заднего колеса правая        | Rear wheel arch, RH               | Passage de roue arrière D             | Radbogen, rechts                | Pase de rueda trasera der.           |   |              |
| 16                     |              |               |     |     | + 21210-5101241-00 | 1  | Арка заднего колеса левая         | Rear wheel arch, LH               | Passage de roue arrière G             | Radbogen, links                 | Pase de rueda trasera izq.           |   |              |
| 17                     |              |               |     |     | + 21310-5401760-00 | 1  | Накладка задней стойки правая     | Rear pillar cover plate, RH       | Enjoliveur de montant arrière, D      | Auflage C-Säule, rechts         | Placa del montante trasero izq.      |   |              |
| 17                     |              |               |     |     | + 21310-5401761-00 | 1  | Накладка задней стойки левая      | Rear pillar cover plate, LH       | Enjoliveur de montant arrière, G      | Auflage C-Säule, links          | Placa del montante trasero der.      |   |              |
| 18                     |              |               |     |     | + 21310-5401780-00 | 1  | Усилитель задней стойки правый    | Reinforcement, RH rear pillar     | Renfort de montant arrière D          | Verstärker C-Säule rechts       | Refuerzo der.                        |   |              |
| 18                     |              |               |     |     | + 21310-5401781-00 | 1  | Усилитель задней стойки левый     | Reinforcement, LH rear pillar     | Renfort de montant arrière G          | Verstärker C-Säule links        | Refuerzo izq.                        |   |              |
| 19                     |              |               |     |     | + 21310-5401756-00 | 1  | Накладка стойки правая            | Pillar cover, RH                  | Doublure de montant D                 | Säulenauflagerechts             | Cubrejunta del montante der.         |   |              |
| 19                     |              |               |     |     | + 21310-5401757-00 | 1  | Накладка стойки левая             | Pillar cover, LH                  | Doublure de montant G                 | Säulenauflage links             | Cubrejunta del montante iza.         |   |              |

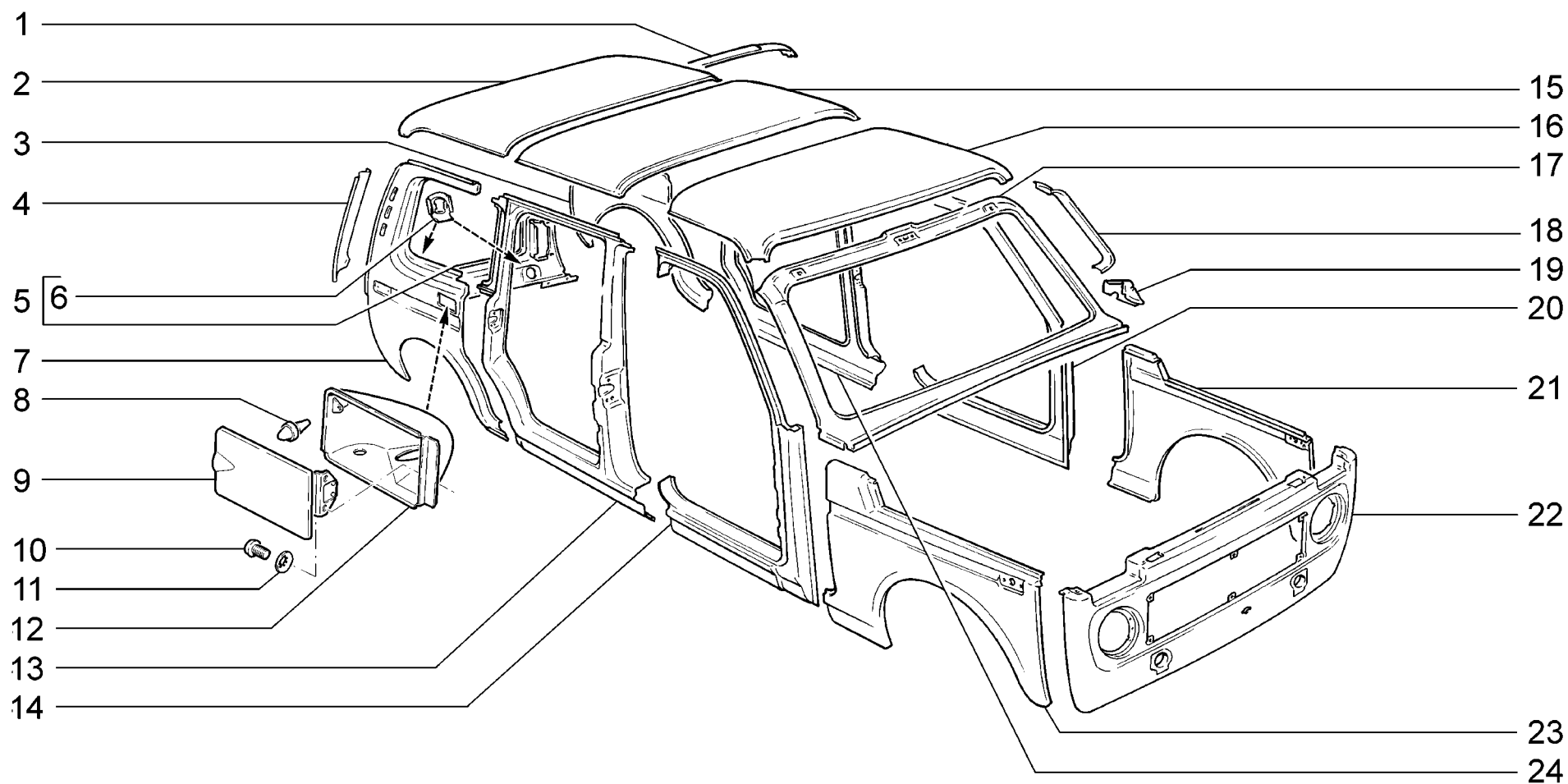
M251



|                    |   |                 |
|--------------------|---|-----------------|
| <p><b>M260</b></p> | <p>Панели кузова<br/>         Body panels<br/>         Panneaux de la carrosserie<br/>         Außenteile<br/>         Paneles de la carrocería</p> | <p>21214-20</p> |
|--------------------|---|-----------------|

| п. № изв. Дата         | Номер детали | Применяемость      | Кол     | RUS | Наименование                    | GB | Description              | F | Désignation                         | D | Benennung                  | E | Denominación                             |
|------------------------|--------------|--------------------|---------|-----|---------------------------------|----|--------------------------|---|-------------------------------------|---|----------------------------|---|--|
| lt. Notif. N. Not.Data | Part N.      | Application        | QTY     |     |                                 |    |                          |   |                                     |   |                            |   |  |
| 1                      |              | + 21210-5701012-00 |         | 1   | Панель крыши                    |    | Roof panel               |   | Pavillon                            |   | Dachblech                  |   | Panel del techo                          |
| 2                      |              | + 21213-5601082-00 |         | 1   | Панель задка                    |    | Rear panel               |   | Panneau de jupe arrière             |   | Rückwandblech              |   | Panel del faldón                         |
| 3                      |              | + 21213-5601106-00 |         | 2   | Усилитель                       |    | Reinforcement            |   | Renfort                             |   | Verstärker                 |   | Refuerzo                                 |
| 4                      |              | + 21213-5601012-00 |         | 1   | Панель угловая правая           |    | Corner panel, RH         |   | Panneau angulaire D                 |   | Ecktafel rechts            |   | Panel angular der.                       |
| 4                      |              | + 21213-5601013-00 |         | 1   | Панель угловая левая            |    | Corner panel, LH         |   | Panneau angulaire G                 |   | Ecktafel links             |   | Panel angular izq.                       |
| 5                      |              | + 21213-5400010-00 |         | 1   | Боковина кузова правая в сборе  |    | RH bodyside assy         |   | Côté de caisse D complet            |   | Seitenwand rechts komplett |   | Lateral de carrocería der. en conjunto   |
| 5                      |              | + 21214-5400010-00 | (40,41) | 1   | Боковина кузова правая в сборе  |    | RH bodyside assy         |   | Côté de caisse D complet            |   | Seitenwand rechts komplett |   | Lateral de carrocería der. en conjunto   |
| 6                      |              | + 21210-5401064-00 |         | 1   | Панель боковины наружная правая |    | RH side panel, outer     |   | Panneau de côté de caisse externe D |   | Seitenwandblech rechts     |   | Panel lateral exterior der.              |
| 7                      |              | 21213-5413016-00   |         | 1   | Рамка люка бензобака            |    | Frame panel              |   | Cadre de trappe de réservoir        |   | Rahmen                     |   | Marco de la boca de bomba de combustible |
| 8                      |              | + 21010-8404160-00 |         | 1   | Буфер крышки                    |    | Buffer                   |   | Tampon de couvercle                 |   | Gummipuffer                |   | Tope                                     |
| 9                      |              | + 21210-5413010-00 |         | 1   | Крышка люка бензобака           |    | Fuel filler flap         |   | Trappe de réservoir à carburant     |   | Deckel                     |   | Tapa de acceso depósito combustible      |
| 10                     |              | + 21030-8404114-00 |         | 1   | Пружина крышки                  |    | Coil, flap               |   | Ressort de couvercle                |   | Deckelfeder                |   | Muelle de la tapa                        |
| 11                     |              | + 00001-0032760-01 |         | 2   | Винт М6х12                      |    | Screw M6x12              |   | Vis M6x12                           |   | Schraube M6x12             |   | Tornillo M6x12                           |
| 12                     |              | + 00001-0025990-71 |         | 2   | Шайба 6 стопорная               |    | Lock washer 6            |   | Rondelle d'arrêt 6                  |   | Sicherungsscheibe 6        |   | Arandela 6 de fijación                   |
| 13                     |              | + 21210-5701014-00 |         | 3   | Усилитель крыши                 |    | Roof reinforcement       |   | Renfort de pavillon                 |   | Dachverstärker             |   | Refuerzo del techo                       |
| 14                     |              | + 21210-5201012-00 |         | 1   | Рама ветрового окна             |    | Windscreen scuttle panel |   | Baie de pare-brise                  |   | Windschutzscheibenrahmen   |   | Marco del parabrisas                     |
| 15                     |              | + 21210-5201028-00 |         | 1   | Стойка правая                   |    | Pillar, RH               |   | Montant D                           |   | Windschutzsäule rechts     |   | Montante der.                            |
| 15                     |              | + 21210-5201029-00 |         | 1   | Стойка левая                    |    | Pillar, LH               |   | Montant G                           |   | Windschutzsäule links      |   | Montante izq.                            |
| 16                     |              | + 21210-5401078-00 |         | 1   | Соединитель правый              |    | Connection, RH           |   | Élément de liaison D                |   | Verbindungsstück rechts    |   | Conexión der.                            |
| 16                     |              | + 21210-5401079-00 |         | 1   | Соединитель левый               |    | Connection, LH           |   | Élément de liaison G                |   | Verbindungsstück links     |   | Conexión izq.                            |
| 17                     |              | + 21213-5400011-00 |         | 1   | Боковина кузова левая в сборе   |    | LH bodyside assy         |   | Côté de caisse G complet            |   | Seitenwand links komplett  |   | Lateral de carrocería izq. en conjunto   |
| 17                     |              | + 21214-5400011-00 | (40,41) | 1   | Боковина кузова левая в сборе   |    | LH bodyside assy         |   | Côté de caisse G complet            |   | Seitenwand links komplett  |   | Lateral de carrocería izq. en conjunto   |
| 18                     |              | + 21210-5401065-00 |         | 1   | Панель боковины наружная левая  |    | LH side panel, outer     |   | Panneau de côté de caisse externe G |   | Seitenwandblech links      |   | Panel lateral exterior izq.              |
| 19                     |              | + 21210-8403025-00 |         | 1   | Крыло переднее левое            |    | Front wing, LH           |   | Aile avant G                        |   | Kotflügel, vorne links     |   | Aleta delantera izq.                     |
| 20                     |              | + 21213-8401120-00 |         | 1   | Панель облицовки радиатора      |    | Radiator cowling panel   |   | Panneau de calandre de radiateur    |   | Verkleidungsblech          |   | Panel frontal de radiador                |
| 21                     |              | + 21210-8403024-00 |         | 1   | Крыло переднее правое           |    | Front wing, RH           |   | Aile avant D                        |   | Kotflügel, vorne rechts    |   | Aleta delantera der.                     |

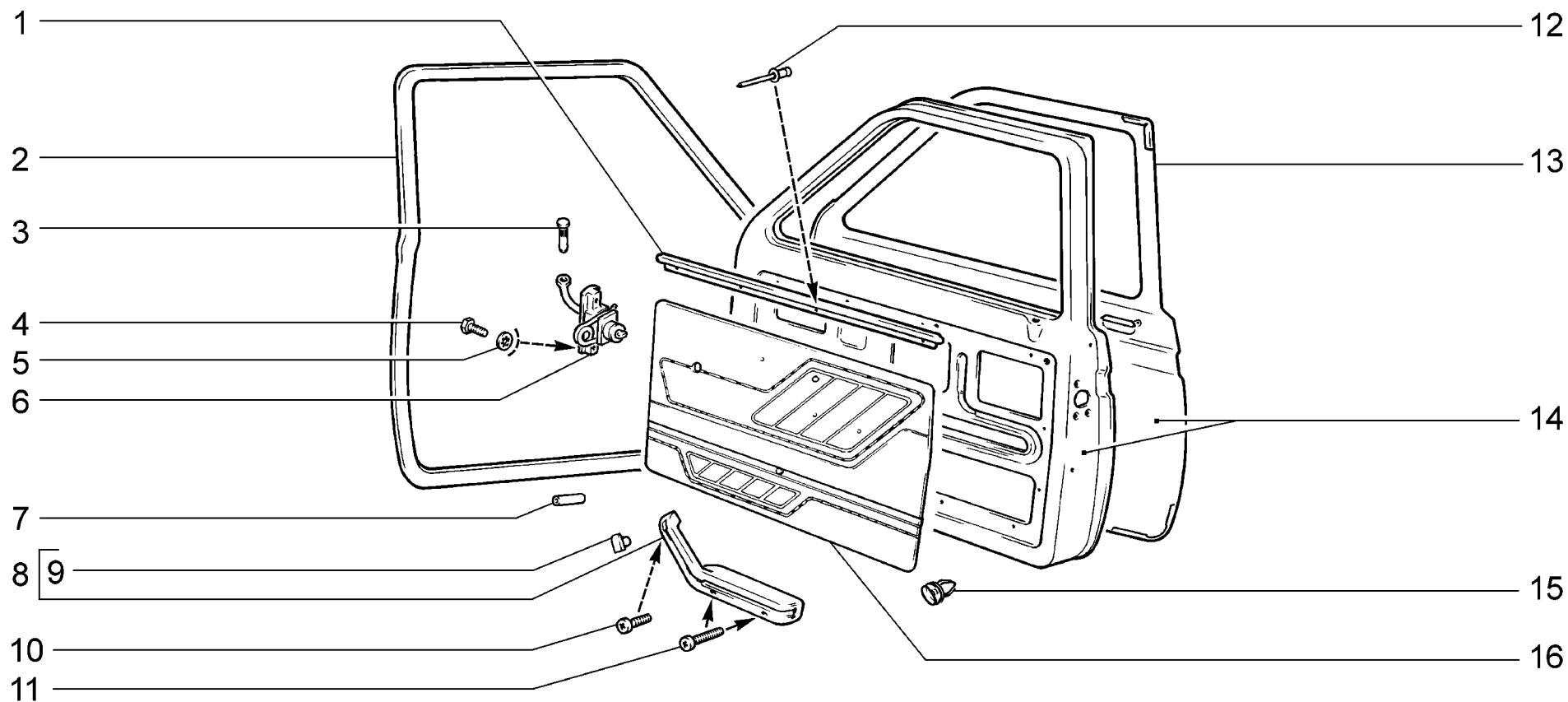
M260



|                    |   |                |
|--------------------|---|----------------|
| <p><b>M261</b></p> | <p>Панели кузова<br/>         Body panels<br/>         Panneaux de la carrosserie<br/>         Außenteile<br/>         Paneles de la carrocería</p> | <p>2131-41</p> |
|--------------------|---|----------------|

| п. № изв. Дата         | Номер детали | Применяемость      | Кол | RUS | Наименование                    | GB | Description              | F | Désignation                        | D | Benennung                 | E | Denominación                             |
|------------------------|--------------|--------------------|-----|-----|---------------------------------|----|--------------------------|---|------------------------------------|---|---------------------------|---|--|
| lt. Notif. N. Not.Data | Part N.      | Application        | QTY |     |                                 |    |                          |   |                                    |   |                           |   |  |
| 1                      |              | + 21210-5701014-00 | 3   |     | Усилитель крыши                 |    | Roof reinforcement       |   | Renfort de pavillon                |   | Dachverstärker            |   | Refuerzo del techo                       |
| 2                      |              | + 21310-5701017-00 | 1   |     | Панель крыши задняя             |    | Roof panel, rear         |   | Panneau arrière                    |   | Dachpartie, hinten        |   | Panel del techo trasero                  |
| 3                      |              | + 21310-5401743-00 | 1   |     | Панель боковины задняя левая    |    | Body panel, rear, LH     |   | Panneau de côté de caisse AR G     |   | Seitenwand, hinten links  |   | Panel lateral trasero izq.               |
| 4                      |              | + 21213-5601012-00 | 1   |     | Панель угловая правая           |    | Corner panel, RH         |   | Panneau angulaire D                |   | Ecktafel rechts           |   | Panel angular der.                       |
| 4                      |              | + 21213-5601013-00 | 1   |     | Панель угловая левая            |    | Corner panel, LH         |   | Panneau angulaire G                |   | Ecktafel links            |   | Panel angular izq.                       |
| 5                      |              | + 21213-5601082-00 | 1   |     | Панель задка                    |    | Rear panel               |   | Panneau de jupe arrière            |   | Rückwandblech             |   | Panel del faldón                         |
| 6                      |              | + 21213-5601106-00 | 2   |     | Усилитель                       |    | Reinforcement            |   | Renfort                            |   | Verstärker                |   | Refuerzo                                 |
| 7                      |              | + 21310-5401742-00 | 1   |     | Панель боковины задняя правая   |    | Body panel, rear, RH     |   | Panneau de côté de caisse AR D     |   | Seitenwand, hinten rechts |   | Panel lateral trasero der.               |
| 8                      |              | + 21010-8404160-00 | 1   |     | Буфер крышки                    |    | Buffer                   |   | Tampon de couvercle                |   | Gummipuffer               |   | Tope                                     |
| 9                      |              | + 21310-5413010-00 | 1   |     | Крышка люка бензобака           |    | Fuel filler flap         |   | Trappe de réservoir à carburant    |   | Deckel                    |   | Tapa de acceso depósito combustible      |
| 10                     |              | + 00001-0032760-01 | 2   |     | Винт М6х12                      |    | Screw M6x12              |   | Vis M6x12                          |   | Schraube M6x12            |   | Tornillo M6x12                           |
| 11                     |              | + 00001-0025990-70 | 2   |     | Шайба 6 стопорная               |    | Lock washer 6            |   | Rondelle d'arrêt 6                 |   | Sicherungsscheibe 6       |   | Arandela 6 de fijación                   |
| 12                     |              | + 21310-5413016-00 | 1   |     | Рамка люка бензобака            |    | Frame panel              |   | Cadre de trappe de réservoir       |   | Rahmen                    |   | Marco de la boca de bomba de combustible |
| 13                     |              | + 21310-5401720-00 | 1   |     | Панель боковины средняя правая  |    | Body panel, middle, RH   |   | Panneau de côté de caisse médian D |   | Seitenwand, mitten rechts |   | Panel lateral central der.               |
| 14                     |              | + 21310-5401732-00 | 1   |     | Панель боковины передняя правая |    | Body panel, front, RH    |   | Panneau de côté de caisse AV D     |   | Seitenwand, vorne rechts  |   | Panel lateral delantero der.             |
| 15                     |              | + 21310-5701019-00 | 1   |     | Панель крыши средняя            |    | Roof panel, middle       |   | Panneau médian                     |   | Dachpartie, mitten        |   | Panel del techo central                  |
| 16                     |              | + 21310-5701013-00 | 1   |     | Панель крыши передняя           |    | Roof panel, front        |   | Panneau avant                      |   | Dachpartie, vorne         |   | Panel del techo delantero                |
| 17                     |              | + 21210-5201012-00 | 1   |     | Рама ветрового окна             |    | Windscreen scuttle panel |   | Baie de pare-brise                 |   | Windschutzscheibenrahmen  |   | Marco del parabrisas                     |
| 18                     |              | + 21210-5201028-00 | 1   |     | Стойка правая                   |    | Pillar, RH               |   | Montant D                          |   | Windschutzsäule rechts    |   | Montante der.                            |
| 18                     |              | + 21210-5201029-00 | 1   |     | Стойка левая                    |    | Pillar, LH               |   | Montant G                          |   | Windschutzsäule links     |   | Montante izq.                            |
| 19                     |              | + 21210-5401078-00 | 1   |     | Соединитель правый              |    | Connection, RH           |   | Élément de liaison D               |   | Verbindungsstück rechts   |   | Conexión der.                            |
| 19                     |              | + 21210-5401079-00 | 1   |     | Соединитель левый               |    | Connection, LH           |   | Élément de liaison G               |   | Verbindungsstück links    |   | Conexión izq.                            |
| 20                     |              | + 21310-5401733-00 | 1   |     | Панель боковины передняя левая  |    | Body panel, front, LH    |   | Panneau de côté de caisse AV G     |   | Seitenwand, vorne links   |   | Panel lateral delantero izq.             |
| 21                     |              | + 21210-8403025-00 | 1   |     | Крыло переднее левое            |    | Front wing, LH           |   | Aile avant G                       |   | Kotflügel, vorne links    |   | Aleta delantera izq.                     |
| 22                     |              | + 21213-8401120-00 | 1   |     | Панель облицовки радиатора      |    | Radiator cowling panel   |   | Panneau de calandre de radiateur   |   | Verkleidungsblech         |   | Panel frontal de radiador                |
| 23                     |              | + 21210-8403024-00 | 1   |     | Крыло переднее правое           |    | Front wing, RH           |   | Aile avant D                       |   | Kotflügel, vorne rechts   |   | Aleta delantera der.                     |
| 24                     |              | + 21310-5401721-00 | 1   |     | Панель боковины средняя левая   |    | Body panel, middle, LH   |   | Panneau de côté de caisse médian G |   | Seitenwand, mitten links  |   | Panel lateral central izq.               |

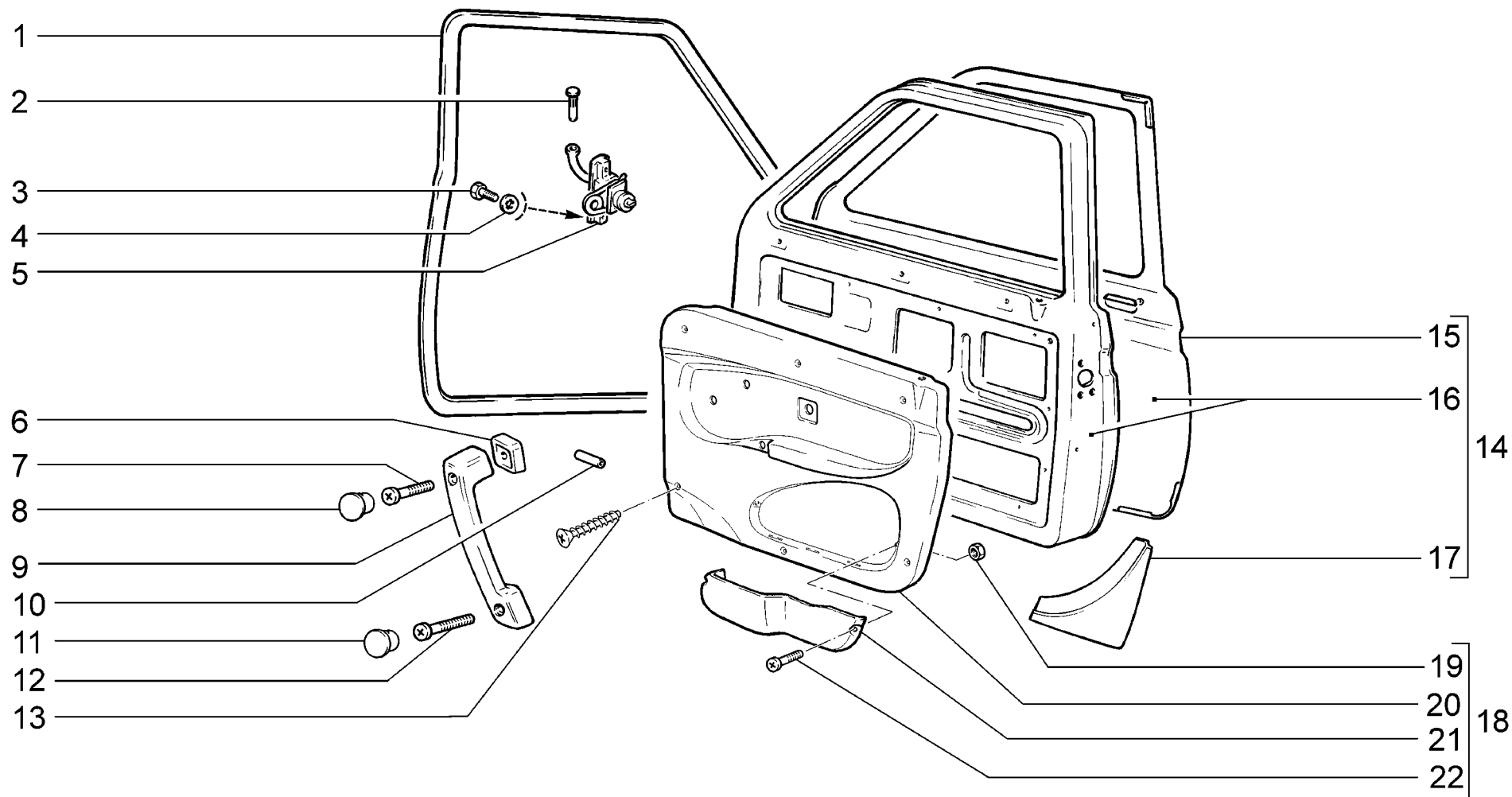
M261



|                    |   |                 |
|--------------------|---|-----------------|
| <p><b>M300</b></p> | <p>Двери передние<br/>         Front doors<br/>         Portes avant<br/>         Vordertüren<br/>         Puertas delanteras</p> | <p>21214-20</p> |
|--------------------|---|-----------------|

| п.<br>lt. | № изв.<br>Notif. N. | Дата<br>Not.Data | Номер детали<br>Part N. | Применяемость<br>Application | Кол<br>QTY | <b>RUS</b> Наименование    | <b>GB</b> Description   | <b>F</b> Désignation                 | <b>D</b> Benennung        | <b>E</b> Denominación               |
|-----------|---------------------|------------------|-------------------------|------------------------------|------------|----------------------------|-------------------------|--------------------------------------|---------------------------|-------------------------------------|
| 1         |                     |                  | + 21210-6102032-10      |                              | 2          | Держатель обивки           | Securing clip, trim     | Enjoliveur                           | Auflage                   | Cubrejunta del<br>revestimento      |
| 2         |                     |                  | + 21210-6107018-10      |                              | 2          | Уплотнитель двери передней | Front door weatherstrip | Joint d'étanchéité de porte<br>avant | Dichtungsprofil Vordertür | Goma del vano de<br>puertadelantera |
| 3         |                     |                  | + 21210-6106096-00      |                              | 2          | Палец ограничителя         | Pin, check strap        | Doigt d'arrêt                        | Türanschlagbolzen         | Perno de limitador                  |
| 4         |                     |                  | + 00001-0009021-21      |                              | 4          | Болт М6х14                 | Bolt M6x14              | Boulon M6x14                         | Schraube M6x14            | Tornillo M6x14                      |
| 5         |                     |                  | + 00001-0025990-71      |                              | 4          | Шайба 6 стопорная          | Lock washer 6           | Rondelle d'arrêt 6                   | Sicherungsscheibe 6       | Arandela 6 de fijación              |
| 6         |                     |                  | + 21210-6106082-00      |                              | 2          | Ограничитель двери         | Door check strap        | Arrêt de porte                       | Türanschlag               | Limitador de puerta                 |
| 7         |                     |                  | + 21010-6207032-00      |                              | 2          | Вставка соединительная     | Linking insert          | Pièce de raccordement                | Verbindungsrohr           | Tubo de unión                       |
| 8         |                     |                  | + 21060-6826012-10      |                              | 1          | Подлокотник задний правый  | Rear armrest, RH        | Accoudoir arrière D                  | Armlehne hinten rechts    | Descansabrazos der.                 |
| 8         |                     |                  | + 21060-6826013-10      |                              | 1          | Подлокотник задний левый   | Rear armrest, LH        | Accoudoir arrière G                  | Armlehne hinten links     | Descansabrazos izq.                 |
| 9         |                     |                  | + 21060-6816076-00      |                              | 2          | Заглушка подлокотника      | Securing clip           | Bouchon d'accoudoir                  | Armstützenblinde          | Tapón del apoyabrazos               |
| 10        |                     |                  | + 00001-0032762-01      |                              | 2          | Винт М6х16                 | Screw M6x16             | Vis M6x16                            | Schraube M6x16            | Tornillo M6x16                      |
| 11        |                     |                  | + 00001-0032768-01      |                              | 4          | Винт М6х30                 | Screw M6x30             | Vis M6x30                            | Schraube M6x30            | Tornillo M6x30                      |
| 12        |                     |                  | + 00001-0028419-90      |                              | 8          | Заклепка 4х6               | Rivet 4x6               | Rivet 4x6                            | Niet 4x6                  | Remache 4x6                         |
| 13        |                     |                  | + 21210-6101014-00      |                              | 1          | Панель правой двери        | RH door panel           | Panneau de porte D                   | Türaußenblech, rechts     | Panel de puerta exterior<br>der.    |
| 13        |                     |                  | + 21210-6101015-00      |                              | 1          | Панель левой двери         | LH door panel           | Panneau de porte G                   | Türaußenblech, links      | Panel de puerta exterior<br>izq.    |
| 14        |                     |                  | + 21213-6100030-00      |                              | 1          | Дверь правая               | RH door                 | Porte D                              | Tür rechts                | Puerta der.                         |
| 14        |                     |                  | + 21213-6100031-00      |                              | 1          | Дверь левая                | LH door                 | Porte G                              | Tür links                 | Puerta izq.                         |
| 14        |                     |                  | + 21214-6100030-10      | (40,41)                      | 1          | Дверь правая               | RH door                 | Porte D                              | Tür rechts                | Puerta der.                         |
| 14        |                     |                  | + 21214-6100031-00      | (151)                        | 1          | Дверь передняя левая       | Front door, LH          | Porte avant G                        | Vordertür, links          | Puerta delantera izq.               |
| 14        |                     |                  | + 21214-6100031-10      | (40,41)                      | 1          | Дверь передняя левая       | Front door, LH          | Porte avant G                        | Vordertür, links          | Puerta delantera izq.               |
| 15        |                     |                  | + 21210-6102053-00      |                              | 16         | Кнопка крепления обивки    | Securing clip           | Clip de fixation de garniture        | Knopf                     | Botón                               |
| 16        |                     |                  | + 21213-6102012-00      |                              | 1          | Обивка правой двери        | Trim, RH door           | Garniture de porte D                 | Verkleidung rechte Tür    | Tapizado de la puerta<br>der.       |
| 16        |                     |                  | + 21213-6102013-00      |                              | 1          | Обивка левой двери         | Trim, LH door           | Garniture de porte G                 | Verkleidung linke Tür     | Tapizado de la puerta<br>izq.       |

**M300**



**M301**

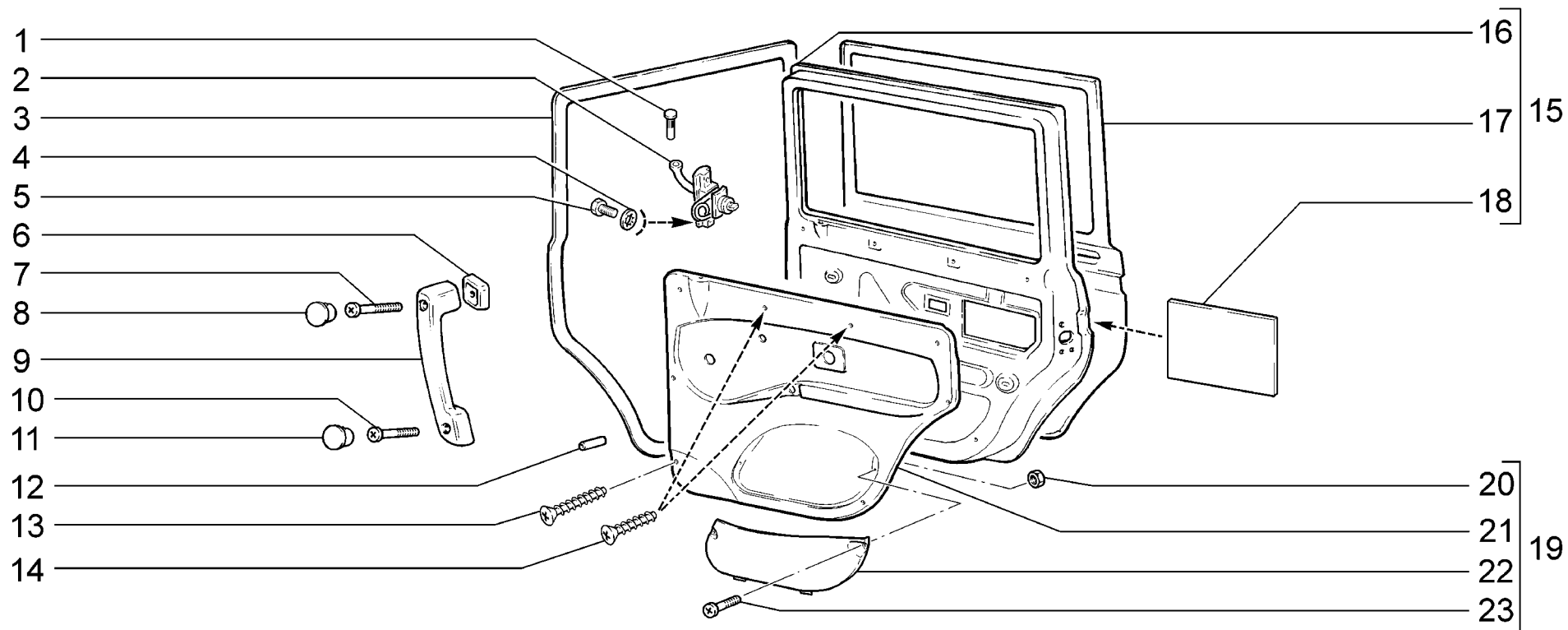
Двери передние  
 Front doors  
 Portes avant  
 Vordertüren  
 Puertas delanteras

2131-41



| п. № изв. Дата         | Номер детали      | Применяемость | Кол | RUS | Наименование               | GB | Description             | F | Désignation                       | D | Benennung                 | E | Denominación                     |
|------------------------|-------------------|---------------|-----|-----|----------------------------|----|-------------------------|---|-----------------------------------|---|---------------------------|---|----------------------------------|
| It. Notif. N. Not.Data | Part N.           | Application   | QTY |     |                            |    |                         |   |                                   |   |                           |   |                                  |
| 1                      | +21210-6107018-10 |               | 2   |     | Уплотнитель двери передней |    | Front door weatherstrip |   | Joint d'étanchéité de porte avant |   | Dichtungsprofil Vordertür |   | Goma del vano de puertadelantera |
| 2                      | +21210-6106096-00 |               | 2   |     | Палец ограничителя         |    | Pin, check strap        |   | Doigt d'arrêt                     |   | Türanschlagbolzen         |   | Perno de limitador               |
| 3                      | +00001-0009021-21 |               | 4   |     | Болт М6х14                 |    | Bolt M6x14              |   | Boulon M6x14                      |   | Schraube M6x14            |   | Tornillo M6x14                   |
| 4                      | +00001-0025990-71 |               | 4   |     | Шайба 6 стопорная          |    | Lock washer 6           |   | Rondelle d'arrêt 6                |   | Sicherungsscheibe 6       |   | Arandela 6 de fijación           |
| 5                      | +21210-6106082-00 |               | 2   |     | Ограничитель двери         |    | Door check strap        |   | Arrêt de porte                    |   | Türanschlag               |   | Limitador de puerta              |
| 6                      | +21083-6816100-00 |               | 1   |     | Облицовка ручки правая     |    | Surround RH             |   | Revêtement de poignée D           |   | Griffverkleidung, rechts  |   | Revestimiento de manija der.     |
| 6                      | +21083-6816101-00 |               | 1   |     | Облицовка ручки левая      |    | Surround LH             |   | Revêtement de poignée G           |   | Griffverkleidung, links   |   | Revestimiento de manija izq.     |
| 7                      | +00001-0032768-01 |               | 2   |     | Винт М6х30                 |    | Screw M6x30             |   | Vis M6x30                         |   | Schraube M6x30            |   | Tornillo M6x30                   |
| 8                      | +21083-6816092-00 |               | 2   |     | Заглушка подлокотника      |    | Securing clip           |   | Bouchon d'accoudoir               |   | Armstützenblinde          |   | Tapón del apoyabrazos            |
| 9                      | +21083-6816082-00 |               | 1   |     | Ручка подлокотника правая  |    | RH handgrab, armrest    |   | Poignée d'accoudoir D             |   | Armstützengriff, rechts   |   | Manilla apoyabrazos der.         |
| 9                      | +21083-6816083-00 |               | 1   |     | Ручка подлокотника левая   |    | LH handgrab, armrest    |   | Poignée d'accoudoir G             |   | Armstützengriff, links    |   | Manilla apoyabrazos izq.         |
| 10                     | +21010-6207032-00 |               | 2   |     | Вставка соединительная     |    | Linking insert          |   | Pièce de raccordement             |   | Verbindungsrohr           |   | Tubo de unión                    |
| 11                     | +21080-6816098-00 |               | 2   |     | Заглушка подлокотника      |    | Securing clip           |   | Bouchon d'accoudoir               |   | Armstützenblinde          |   | Tapón del apoyabrazos            |
| 12                     | +00001-0032773-11 |               | 2   |     | Винт М6х55                 |    | Screw M6x55             |   | Vis M6x55                         |   | Schraube M6x55            |   | Tornillo M6x55                   |
| 13                     | +00001-0076793-07 |               | 12  |     | Винт самонарезающий        |    | Self-tapping screw      |   | Vistaraudeuse                     |   | Blechschrabe              |   | Tornillo autorroscante           |
| 14                     | +21310-6100014-00 |               | 1   |     | Дверь передняя правая      |    | Front door, RH          |   | Porte avant D                     |   | Vordertür, rechts         |   | Puerta delantera der.            |
| 14                     | +21310-6100015-00 |               | 1   |     | Дверь передняя левая       |    | Front door, LH          |   | Porte avant G                     |   | Vordertür, links          |   | Puerta delantera izq.            |
| 15                     | +21210-6101014-00 |               | 1   |     | Панель правой двери        |    | RH door panel           |   | Panneau de porte D                |   | Türaußenblech, rechts     |   | Panel de puerta exterior der.    |
| 15                     | +21210-6101015-00 |               | 1   |     | Панель левой двери         |    | LH door panel           |   | Panneau de porte G                |   | Türaußenblech, links      |   | Panel de puerta exterior izq.    |
| 16                     | +21213-6100030-00 |               | 1   |     | Дверь правая               |    | RH door                 |   | Porte D                           |   | Tür rechts                |   | Puerta der.                      |
| 16                     | +21213-6100031-00 |               | 1   |     | Дверь левая                |    | LH door                 |   | Porte G                           |   | Tür links                 |   | Puerta izq.                      |
| 17                     | +21310-6101096-00 |               | 1   |     | Надставка двери правая     |    | Door extension, RH      |   | Rallonge de porte D               |   | Türverlängerung, rechts   |   | Alargadera de puerta der.        |
| 17                     | +21310-6101097-00 |               | 1   |     | Надставка двери левая      |    | Door extension, LH      |   | Rallonge de porte G               |   | Türverlängerung, links    |   | Alargadera de puerta izq.        |
| 18                     | +21310-6102010-00 |               | 1   |     | Обивка правой двери        |    | Trim, RH door           |   | Garniture de porte D              |   | Verkleidung rechte Tür    |   | Tapizado de la puerta der.       |
| 18                     | +21310-6102011-00 |               | 1   |     | Обивка левой двери         |    | Trim, LH door           |   | Garniture de porte G              |   | Verkleidung linke Tür     |   | Tapizado de la puerta izq.       |
| 19                     | +00001-0058964-11 |               | 4   |     | Гайка М5                   |    | Nut M5                  |   | Ecrou M5                          |   | Mutter M5                 |   | Tuerca M5                        |
| 20                     | 21310-6102014-00  |               | 1   |     | Обивка правой двери        |    | Trim, RH door           |   | Garniture de porte D              |   | Verkleidung rechte Tür    |   | Tapizado de la puerta der.       |
| 20                     | 21310-6102015-00  |               | 1   |     | Обивка левой двери         |    | Trim, LH door           |   | Garniture de porte G              |   | Verkleidung linke Tür     |   | Tapizado de la puerta izq.       |
| 21                     | 21310-6102022-00  |               | 1   |     | Карман обивки двери правой |    | Trim pocket, RH door    |   | Poche de garniture de porte D     |   | Türtasche, rechts         |   | Bolsa del tapizado der.          |
| 21                     | 21310-6102023-00  |               | 1   |     | Карман обивки двери левой  |    | Trim pocket, LH door    |   | Poche de garniture de porte G     |   | Türtasche, links          |   | Bolsa del tapizado izq.          |
| 22                     | +00001-0032742-01 |               | 4   |     | Винт М5х16                 |    | Screw M5x16             |   | Vis M5x16                         |   | Schraube M5x16            |   | Tornillo M5x16                   |

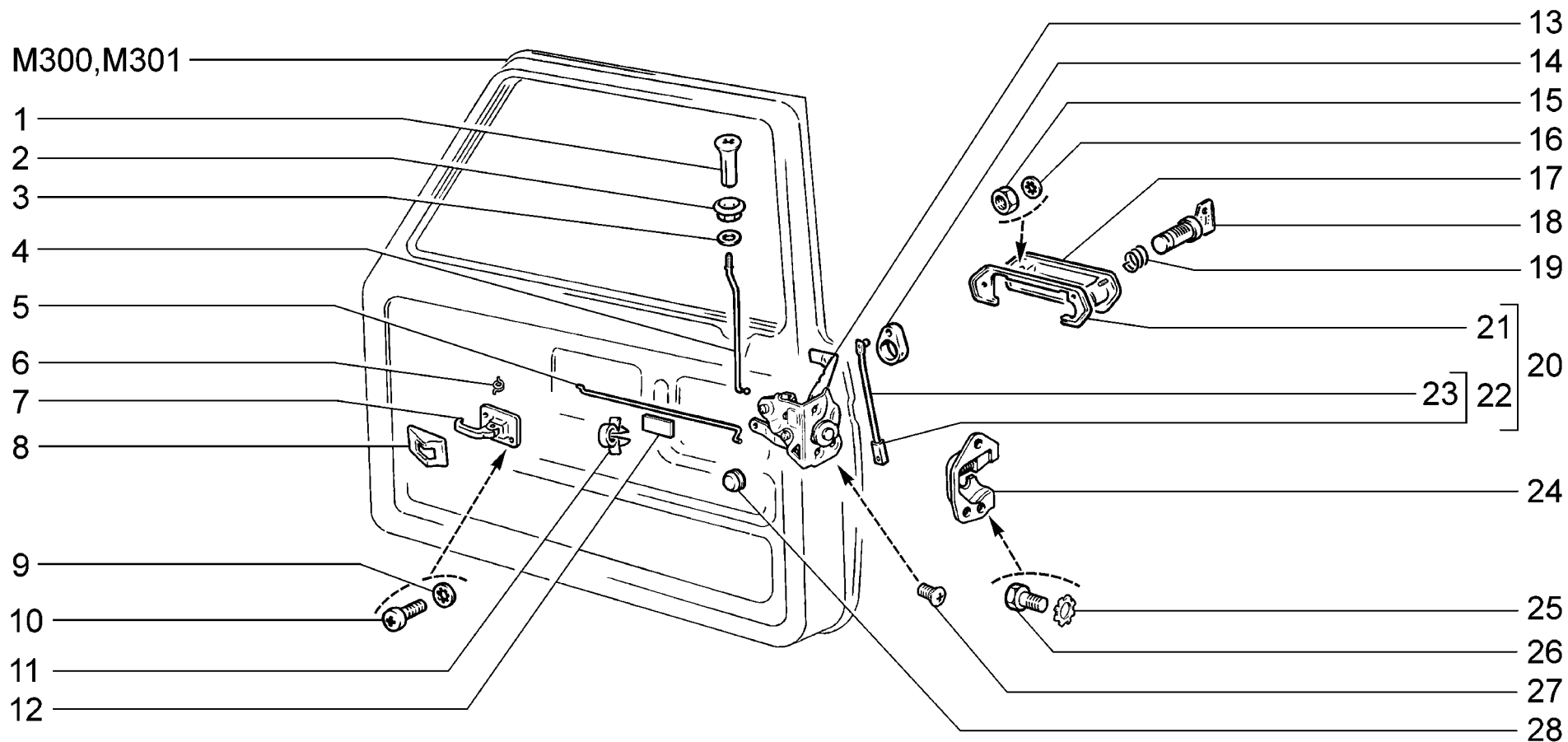
M301



|                    |   |                |
|--------------------|---|----------------|
| <p><b>M310</b></p> | <p><b>Двери задние</b><br/> <b>Rear doors</b><br/> <b>Portes arrière</b><br/> <b>Hintertüren</b><br/> <b>Puertas traseras</b></p> | <p>2131-41</p> |
|--------------------|---|----------------|

| п. № изв. Дата         | Номер детали | Применяемость      | Кол | RUS | Наименование                   | GB | Description             | F | Désignation                       | D | Benennung                    | E | Denominación                       |
|------------------------|--------------|--------------------|-----|-----|--------------------------------|----|-------------------------|---|-----------------------------------|---|------------------------------|---|------------------------------------|
| lt. Notif. N. Not.Data | Part N.      | Application        | QTY |     |                                |    |                         |   |                                   |   |                              |   |                                    |
| 1                      |              | + 21210-6106096-00 | 2   |     | Палец ограничителя             |    | Pin, check strap        |   | Doigt d'arrêt                     |   | Türanschlagbolzen            |   | Perno de limitador                 |
| 2                      |              | + 21210-6106082-00 | 2   |     | Ограничитель двери             |    | Door check strap        |   | Arrêt de porte                    |   | Türanschlag                  |   | Limitador de puerta                |
| 3                      |              | + 21210-6107018-10 | 2   |     | Уплотнитель двери передней     |    | Front door weatherstrip |   | Joint d'étanchéité de porte avant |   | Dichtungsprofil Vordertür    |   | Goma del vano de puertadelantera   |
| 4                      |              | + 00001-0025990-71 | 4   |     | Шайба 6 стопорная              |    | Lock washer 6           |   | Rondelle d'arrêt 6                |   | Sicherungsscheibe 6          |   | Arandela 6 de fijación             |
| 5                      |              | + 00001-0009021-21 | 4   |     | Болт М6х14                     |    | Bolt M6x14              |   | Boulon M6x14                      |   | Schraube M6x14               |   | Tornillo M6x14                     |
| 6                      |              | + 21083-6816100-00 | 1   |     | Облицовка ручки правая         |    | Surround RH             |   | Revêtement de poignée D           |   | Griffverkleidung, rechts     |   | Revestimiento de manija der.       |
| 6                      |              | + 21083-6816101-00 | 1   |     | Облицовка ручки левая          |    | Surround LH             |   | Revêtement de poignée G           |   | Griffverkleidung, links      |   | Revestimiento de manija izq.       |
| 7                      |              | + 00001-0032768-01 | 2   |     | Винт М6х30                     |    | Screw M6x30             |   | Vis M6x30                         |   | Schraube M6x30               |   | Tornillo M6x30                     |
| 8                      |              | + 21083-6816092-00 | 2   |     | Заглушка подлокотника          |    | Securing clip           |   | Bouchon d'accoudoir               |   | Armstützenblinde             |   | Tapón del apoyabrazos              |
| 9                      |              | + 21083-6816082-00 | 1   |     | Ручка подлокотника правая      |    | RH handgrab, armrest    |   | Poignée d'accoudoir D             |   | Armstützengriff, rechts      |   | Manilla apoyabrazos der.           |
| 9                      |              | + 21083-6816083-00 | 1   |     | Ручка подлокотника левая       |    | LH handgrab, armrest    |   | Poignée d'accoudoir G             |   | Armstützengriff, links       |   | Manilla apoyabrazos izq.           |
| 10                     |              | + 00001-0032773-11 | 2   |     | Винт М6х55                     |    | Screw M6x55             |   | Vis M6x55                         |   | Schraube M6x55               |   | Tornillo M6x55                     |
| 11                     |              | + 21080-6816098-00 | 2   |     | Заглушка подлокотника          |    | Securing clip           |   | Bouchon d'accoudoir               |   | Armstützenblinde             |   | Tapón del apoyabrazos              |
| 12                     |              | + 21010-6207032-00 | 2   |     | Вставка соединительная         |    | Linking insert          |   | Pièce de raccordement             |   | Verbindungsrohr              |   | Tubo de unión                      |
| 13                     |              | + 00001-0076793-07 | 12  |     | Винт самонарезающий            |    | Self-tapping screw      |   | Vistaradeuse                      |   | Blechschraube                |   | Tornillo autorroscante             |
| 14                     |              | + 00001-0076790-07 | 4   |     | Винт самонарезающий            |    | Self-tapping screw      |   | Vistaradeuse                      |   | Blechschraube                |   | Tornillo autorroscante             |
| 15                     |              | + 21310-6200014-00 | 1   |     | Дверь задняя правая            |    | Rear door, RH           |   | Porte arrière D                   |   | Hintertür, rechts            |   | Puerta trasera der.                |
| 15                     |              | + 21310-6200015-00 | 1   |     | Дверь задняя левая             |    | Rear door, LH           |   | Porte arrière G                   |   | Hintertür, links             |   | Puerta trasera izq.                |
| 16                     |              | + 21310-6201018-00 | 1   |     | Панель двери внутренняя правая |    | RH door panel, inner    |   | Panneau de porte intérieur D      |   | Türaußenblech, innen rechts  |   | Panel interior de puerta der.      |
| 16                     |              | + 21310-6201019-00 | 1   |     | Панель двери внутренняя левая  |    | LH door panel, inner    |   | Panneau de porte intérieur G      |   | Türaußenblech, innen links   |   | Panel interior de puerta izq.      |
| 17                     |              | + 21310-6201012-00 | 1   |     | Панель правой задней двери     |    | RH rear door panel      |   | Panneau de porte AR D             |   | Türaußenblech, rechts        |   | Panel de puerta trasera der.       |
| 17                     |              | + 21310-6201013-00 | 1   |     | Панель левой задней двери      |    | LH rear door panel      |   | Panneau de porte AR G             |   | Türaußenblech, links         |   | Panel de puerta trasera izq.       |
| 18                     |              | + 21310-6101078-00 | 2   |     | Прокладка                      |    | Gasket                  |   | Joint                             |   | Dichtung                     |   | Junta                              |
| 19                     |              | + 21310-6202010-00 | 1   |     | Обивка двери правой задней     |    | RH rear door trim       |   | Garniture de porte arrière D      |   | Verkleidung rechte Hintertür |   | Tapizado de la puerta der. trasera |
| 19                     |              | + 21310-6202011-00 | 1   |     | Обивка двери левой задней      |    | LH rear door trim       |   | Garniture de porte arrière G      |   | Verkleidung linke Hintertür  |   | Tapizado de la puerta izq. trasera |
| 20                     |              | + 00001-0058964-11 | 4   |     | Гайка М5                       |    | Nut M5                  |   | Ecrou M5                          |   | Mutter M5                    |   | Tuerca M5                          |
| 21                     |              | 21310-6202012-00   | 1   |     | Обивка двери правой задней     |    | RH rear door trim       |   | Garniture de porte arrière D      |   | Verkleidung rechte Hintertür |   | Tapizado de la puerta der. trasera |
| 21                     |              | 21310-6202013-00   | 1   |     | Обивка двери левой задней      |    | LH rear door trim       |   | Garniture de porte arrière G      |   | Verkleidung linke Hintertür  |   | Tapizado de la puerta izq. trasera |
| 22                     |              | 21310-6202022-00   | 1   |     | Карман обивки правой           |    | Pocket, RH trim         |   | Poche de garniture D              |   | Türtasche, rechts            |   | Bolsa de tapizado der.             |
| 22                     |              | 21310-6202023-00   | 1   |     | Карман обивки левой            |    | Pocket, LH trim         |   | Poche de garniture G              |   | Türtasche, links             |   | Bolsa de tapizado izq.             |
| 23                     |              | + 00001-0032742-01 | 4   |     | Винт М5х16                     |    | Screw M5x16             |   | Vis M5x16                         |   | Schraube M5x16               |   | Tornillo M5x16                     |

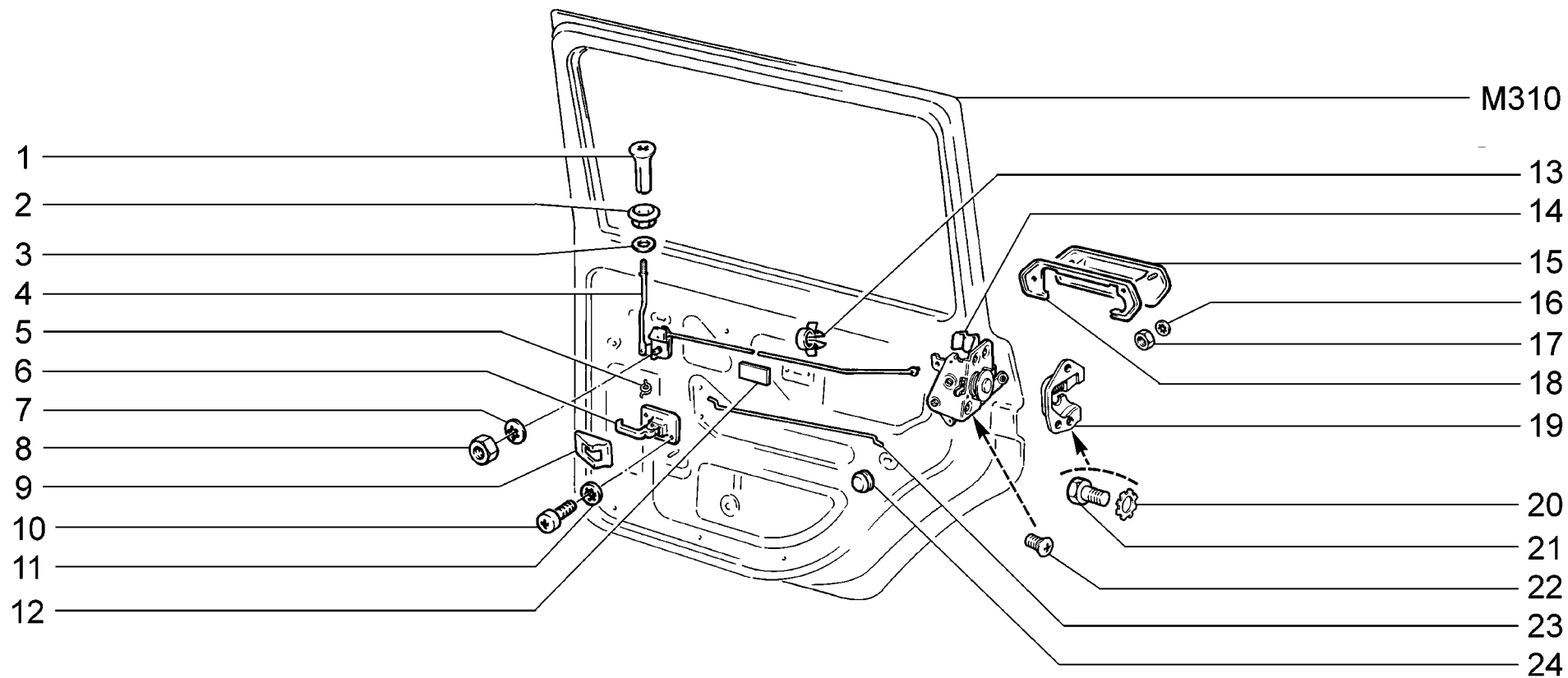
M310



|                    |  |                                      |
|--------------------|--|--------------------------------------|
| <p><b>M320</b></p> | <p>Замки и ручки передних дверей<br/>         Front door locks and handles<br/>         Serrures et poignées de portes avant<br/>         Vordertürschlösser und -griffe<br/>         Cerraduras y manijas de las puertas delanteras</p> | <p>21214-20<br/>         2131-41</p> |
|--------------------|--|--------------------------------------|

| п.<br>lt. | № изв.<br>Notif. N. | Дата<br>Not.Data | Номер детали<br>Part N. | Применяемость<br>Application | Кол<br>QTY | <b>RUS</b> Наименование                      | <b>GB</b> Description               | <b>F</b> Désignation                         | <b>D</b> Benennung                   | <b>E</b> Denominación                    |
|-----------|---------------------|------------------|-------------------------|------------------------------|------------|--|-------------------------------------|--|--------------------------------------|--|
| 1         |                     |                  | + 21080-6105125-00      |                              | 2          | Кнопка выключения замка                      | Door locking knob                   | Bouton de blocage de serrure                 | Türverriegelungsknopf                | Botón de desconexión del cierre          |
| 2         |                     |                  | + 21010-6205129-00      |                              | 2          | Втулка                                       | Sleeve                              | Douille                                      | Buchse                               | Casquillo                                |
| 3         |                     |                  | + 21010-6205127-00      |                              | 2          | Шайба  | Washer                              | Rondelle                                     | Scheibe                              | Arandela                                 |
| 4         |                     |                  | + 21210-6105121-00      |                              | 2          | Тяга кнопки                                  | Locking knob control rod            | Tringle de bouton                            | Türknoopfstange                      | Tirante del botón                        |
| 5         |                     |                  | + 21213-6105096-00      |                              | 1          | Тяга внутренней ручки правая                 | Interior handle operating rod, RH   | Tringle de poignée intérieure D              | Türinnengriff-Stange, rechts         | Tirante del mando interior der.          |
| 5         |                     |                  | + 21213-6105097-00      |                              | 1          | Тяга внутренней ручки левая                  | Interior handle operating rod, LH   | Tringle de poignée intérieure G              | Türinnengriff-Stange, links          | Tirante del mando interior izq.          |
| 6         |                     |                  | + 21010-6205192-00      |                              | 2          | Пружина                                      | Spring                              | Ressort                                      | Feder                                | Muelle                                   |
| 7         |                     |                  | + 21213-6105180-00      |                              | 2          | Ручка двери внутренняя                       | Door interior handle                | Poignée intérieure de porte                  | Türinnengriff                        | Manilla de puerta interior               |
| 8         |                     |                  | + 21070-6105197-01      |                              | 2          | Облицовка внутренней ручки                   | Inner handle surround               | Cache-entrée de poignée intérieure           | Innengriffverkleidung                | Revestimiento de manija interior         |
| 9         |                     |                  | + 00001-0026052-70      |                              | 4          | Шайба 5 стопорная                            | Lock washer 5                       | Rondelle d'arrêt 5                           | Sicherungsscheibe 5                  | Arandela 5 de fijación                   |
| 10        |                     |                  | + 00001-0032739-01      |                              | 4          | Винт М5х10                                   | Screw M5x10                         | Vis M5x10                                    | Schraube M5x10                       | Tornillo M5x10                           |
| 11        |                     |                  | + 21010-8406162-00      |                              | 2          | Скоба  | Clamp                               | Etrier                                       | Halter                               | Grapa                                    |
| 12        |                     |                  | + 21061-6205132-00      |                              | 2          | Прокладка                                    | Gasket                              | Joint  | Dichtung                             | Junta                                    |
| 13        |                     |                  | + 21210-6105012-00      |                              | 1          | Замок двери правой                           | RH door lock                        | Serrure de porte D                           | Türschloß rechts                     | Cierre de la puerta der.                 |
| 13        |                     |                  | + 21210-6105013-00      |                              | 1          | Замок двери левой                            | LH door lock                        | Serrure de porte G                           | Türschloß links                      | Cierre de la puerta izq.                 |
| 14        |                     |                  | + 21210-6105162-00      |                              | 2          | Поводок тяги                                 | Driver                              | Entraîneur de tringle                        | Mitnehmer                            | Corredera de varilla                     |
| 15        |                     |                  | + 00001-0058964-11      |                              | 4          | Гайка М5                                     | Nut M5                              | Ecrou M5                                     | Mutter M5                            | Tuerca M5                                |
| 16        |                     |                  | + 00001-0025991-71      |                              | 4          | Шайба 5 стопорная                            | Lock washer 5                       | Rondelle d'arrêt 5                           | Sicherungsscheibe 5                  | Arandela 5 de fijación                   |
| 17        |                     |                  | + 21213-6105176-00      |                              | 1          | Ручка двери наружная правая                  | Door exterior handle, RH            | Poignée extérieure de porte D                | Türaußengriff, rechts                | Manija de puerta exterior der.           |
| 17        |                     |                  | + 21213-6105177-00      |                              | 1          | Ручка двери наружная левая                   | Door exterior handle, LH            | Poignée extérieure de porte G                | Türaußengriff, links                 | Manija de puerta exterior izq.           |
| 18        |                     |                  | 21080-6105420-00        |                              | 2          | Цилиндр замка                                | Lock cylinder                       | Barillet de serrure                          | Schließzylinder                      | Bombine                                  |
| 19        |                     |                  | + 21010-6105238-00      |                              | 2          | Пружина                                      | Spring                              | Ressort                                      | Feder                                | Muelle                                   |
| 20        |                     |                  | 21213-6105130-00        |                              | 1          | Ручка наружная передней двери правая в сборе | Front door exterior handle assy, RH | Poignée extérieure de porte avant D complète | Vordertüraußengriff, rechts komplett | Manija exterior de puerta delantera der. |
| 20        |                     |                  | 21213-6105131-00        |                              | 1          | Ручка наружная передней двери левая в сборе  | Front door exterior handle assy, LH | Poignée extérieure de porte avant G complète | Vordertüraußengriff, links komplett  | Manija exterior de puerta delantera izq. |
| 21        |                     |                  | + 21010-6205250-00      |                              | 1          | Прокладка ручки правая                       | Handle gasket, RH                   | Joint de poignée D                           | Dichtung rechts                      | Junta der.                               |
| 21        |                     |                  | + 21010-6205251-00      |                              | 1          | Прокладка ручки левая                        | Handle gasket, LH                   | Joint de poignée G                           | Dichtung links                       | Junta izq.                               |
| 22        |                     |                  | + 21210-6105136-00      |                              | 2          | Тяга замка                                   | Lock operating link                 | Tringle de barillet de serrure               | Türschloßstange, links               | Tirante de cierre                        |
| 23        |                     |                  | + 21210-6105146-00      |                              | 2          | Тяга замка                                   | Lock operating link                 | Tringle de barillet de serrure               | Schloßstange                         | Tirante de cierre                        |
| 24        |                     |                  | + 21050-6105204-00      |                              | 1          | Фиксатор замка правого                       | Striker plate, RH door lock         | Arrêtoir de serrure de porte D               | Schloßverriegelung rechte            | Fijador del cierre de puerta der.        |
| 24        |                     |                  | + 21050-6105205-00      |                              | 1          | Фиксатор замка левого                        | Striker plate, LH door lock         | Arrêtoir de serrure de porte G               | Schloßverriegelung linke             | Fijador del cierre de puerta izq.        |
| 25        |                     |                  | + 00001-0006154-71      |                              | 6          | Шайба 6 стопорная                            | Retainer washer 6                   | Rondelle d'arrêt 6                           | Zahnscheibe 6                        | Arandela 6 de fijación                   |
| 26        |                     |                  | + 00001-0009024-21      |                              | 6          | Болт М6х20                                   | Bolt M6x20                          | Boulon M6x20                                 | Schraube M6x20                       | Tornillo M6x20                           |
| 27        |                     |                  | + 21050-6105266-00      |                              | 6          | Винт крепления замка                         | Lock securing screw                 | Vis de fixation de serrure                   | Befestigungsschraube                 | Tornillo fijación cierre                 |
| 28        |                     |                  | + 21010-6205094-00      |                              | 2          | Гнездо шарового пальца                       | Socket, ballpin                     | Logement de rotule                           | Kugelzapfenaufnahme                  | Alojamiento del perno de articulación    |
|           |                     |                  | + 21213-6100040-20      |                              | 1          | Комплект ручек дверей                        | Kit, door handles                   | Jeu de poignées de portes                    | Satz Türgriffe                       | Juego de manijas de puertas              |
|           |                     |                  | + 21213-6100045-20      |                              | 1          | Комплект цилиндров замков                    | Kit, lock cylinder                  | Jeu de barillets de serrures                 | Satz Schließzylinder                 | Juego de bombines                        |

**M320**



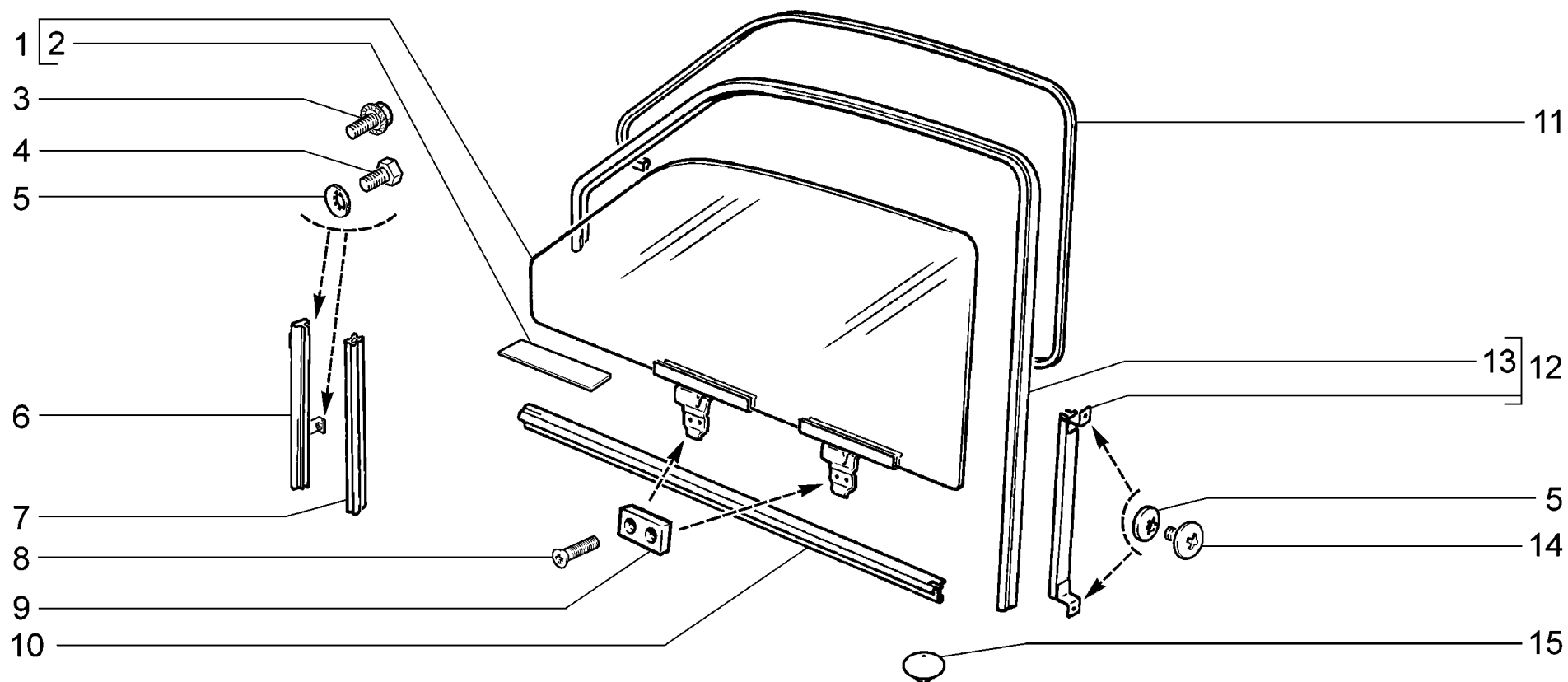
**M330**

**Замки и ручки задних дверей**  
**Rear door locks and handles**  
**Serrures et poignées de portes arrière**  
**Hintertürschlösser und -griffe**  
**Cerraduras y manijas de las puertas traseras**

2131-41

| п. № изв. Дата         | Номер детали | Применяемость | Кол | RUS | Наименование                        | GB | Description                   | F | Désignation                               | D | Benennung                      | E | Denominación                               |
|------------------------|--------------|---------------|-----|-----|-------------------------------------|----|-------------------------------|---|---|---|--------------------------------|---|--|
| lt. Notif. N. Not.Data | Part N.      | Application   | QTY |     |                                     |    |                               |   |   |   |                                |   |  |
| 1                      |              |               |     | 2   | Кнопка выключения замка             |    | Door locking knob             |   | Bouton de blocage de serrure              |   | Türverriegelungsknopf          |   | Botón de desconexión del cierre            |
| 2                      |              |               |     | 2   | Втулка                              |    | Sleeve                        |   | Douille                                   |   | Buchse                         |   | Casquillo                                  |
| 3                      |              |               |     | 2   | Шайба                               |    | Washer                        |   | Rondelle                                  |   | Scheibe                        |   | Arandela                                   |
| 4                      |              |               |     | 1   | Привод блокировки правый            |    | Locking linkage, RH           |   | Commande de verrouillage D                |   | Schloßantrieb, rechts          |   | Mando de bloqueo der.                      |
| 4                      |              |               |     | 1   | Привод блокировки левый             |    | Locking linkage, LH           |   | Commande de verrouillage G                |   | Schloßantrieb, links           |   | Mando de bloqueo izq.                      |
| 5                      |              |               |     | 1   | Пружина                             |    | Spring                        |   | Ressort                                   |   | Feder                          |   | Muelle                                     |
| 6                      |              |               |     | 2   | Ручка двери внутренняя              |    | Door interior handle          |   | Poignée intérieure de porte               |   | Türinnengriff                  |   | Manilla de puerta interior                 |
| 7                      |              |               |     | 2   | Шайба 8 стопорная                   |    | Lock washer 8                 |   | Rondelle d'arrêt 8                        |   | Sicherungsscheibe 8            |   | Arandela 8 de fijación                     |
| 8                      |              |               |     | 2   | Гайка М8 низкая                     |    | Thin nut M8                   |   | Ecrou bas M8                              |   | Flachmutter M8                 |   | Tuerca M8 baja                             |
| 9                      |              |               |     | 2   | Облицовка внутренней ручки          |    | Inner handle surround         |   | Cache-entrée de poignée intérieure        |   | Innengriffverkleidung          |   | Revestimiento de manija interior           |
| 10                     |              |               |     | 4   | Винт М5х10                          |    | Screw M5x10                   |   | Vis M5x10                                 |   | Schraube M5x10                 |   | Tornillo M5x10                             |
| 11                     |              |               |     | 4   | Шайба 5 стопорная                   |    | Lock washer 5                 |   | Rondelle d'arrêt 5                        |   | Sicherungsscheibe 5            |   | Arandela 5 de fijación                     |
| 12                     |              |               |     | 2   | Прокладка                           |    | Gasket                        |   | Joint                                     |   | Dichtung                       |   | Junta                                      |
| 13                     |              |               |     | 2   | Скоба 10                            |    | Clamp 10                      |   | Etrier 10                                 |   | Kabelschelle 10                |   | Grapa 10                                   |
| 14                     |              |               |     | 1   | Замок двери задней правой           |    | Rear door lock, RH            |   | Serrure de porte AR, D                    |   | Hintertürschloß rechts         |   | Cierre de puerta trasera der.              |
| 14                     |              |               |     | 1   | Замок двери задней левой            |    | Rear door lock, LH            |   | Serrure de porte AR, G                    |   | Hintertürschloß links          |   | Cierre de puerta trasera izq.              |
| 15                     |              |               |     | 1   | Ручка двери наружная правая в сборе |    | Exterior door handle assy, RH |   | Poignée extérieure de porte AR D complète |   | Türaußengriff, rechts komplett |   | Manija de puerta exterior der. en conjunto |
| 15                     |              |               |     | 1   | Ручка двери наружная левая в сборе  |    | Exterior door handle assy, LH |   | Poignée extérieure de porte AR G complète |   | Türaußengriff, links komplett  |   | Manija de puerta exterior izq. en conjunto |
| 16                     |              |               |     | 4   | Шайба 5 стопорная                   |    | Lock washer 5                 |   | Rondelle d'arrêt 5                        |   | Sicherungsscheibe 5            |   | Arandela 5 de fijación                     |
| 17                     |              |               |     | 4   | Гайка М5                            |    | Nut M5                        |   | Ecrou M5                                  |   | Mutter M5                      |   | Tuerca M5                                  |
| 18                     |              |               |     | 1   | Прокладка ручки правая              |    | Handle gasket, RH             |   | Joint de poignée D                        |   | Dichtung rechts                |   | Junta der.                                 |
| 18                     |              |               |     | 1   | Прокладка ручки левая               |    | Handle gasket, LH             |   | Joint de poignée G                        |   | Dichtung links                 |   | Junta izq.                                 |
| 19                     |              |               |     | 1   | Фиксатор замка правого              |    | Striker plate, RH door lock   |   | Arrêtoir de serrure de porte D            |   | Schloßverriegelung rechte      |   | Fijador del cierre de puerta der.          |
| 19                     |              |               |     | 1   | Фиксатор замка левого               |    | Striker plate, LH door lock   |   | Arrêtoir de serrure de porte G            |   | Schloßverriegelung linke       |   | Fijador del cierre de puerta izq.          |
| 20                     |              |               |     | 6   | Шайба 6 стопорная                   |    | Retainer washer 6             |   | Rondelle d'arrêt 6                        |   | Zahnscheibe 6                  |   | Arandela 6 de fijación                     |
| 21                     |              |               |     | 6   | Болт М6х16                          |    | Bolt M6x16                    |   | Boulon M6x16                              |   | Schraube M6x16                 |   | Tornillo M6x16                             |
| 22                     |              |               |     | 6   | Винт крепления замка                |    | Lock securing screw           |   | Vis de fixation de serrure                |   | Befestigungsschraube           |   | Tornillo fijación cierre                   |
| 23                     |              |               |     | 2   | Тяга внутренней ручки               |    | Interior handle operating rod |   | Tringle de poignée intérieure             |   | Türinnengriffstange            |   | Tirante del mando interior                 |
| 24                     |              |               |     | 2   | Гнездо шарового пальца              |    | Socket, ballpin               |   | Logement de rotule                        |   | Kugelzapfenaufnahme            |   | Alojamiento del perno de articulación      |

M330

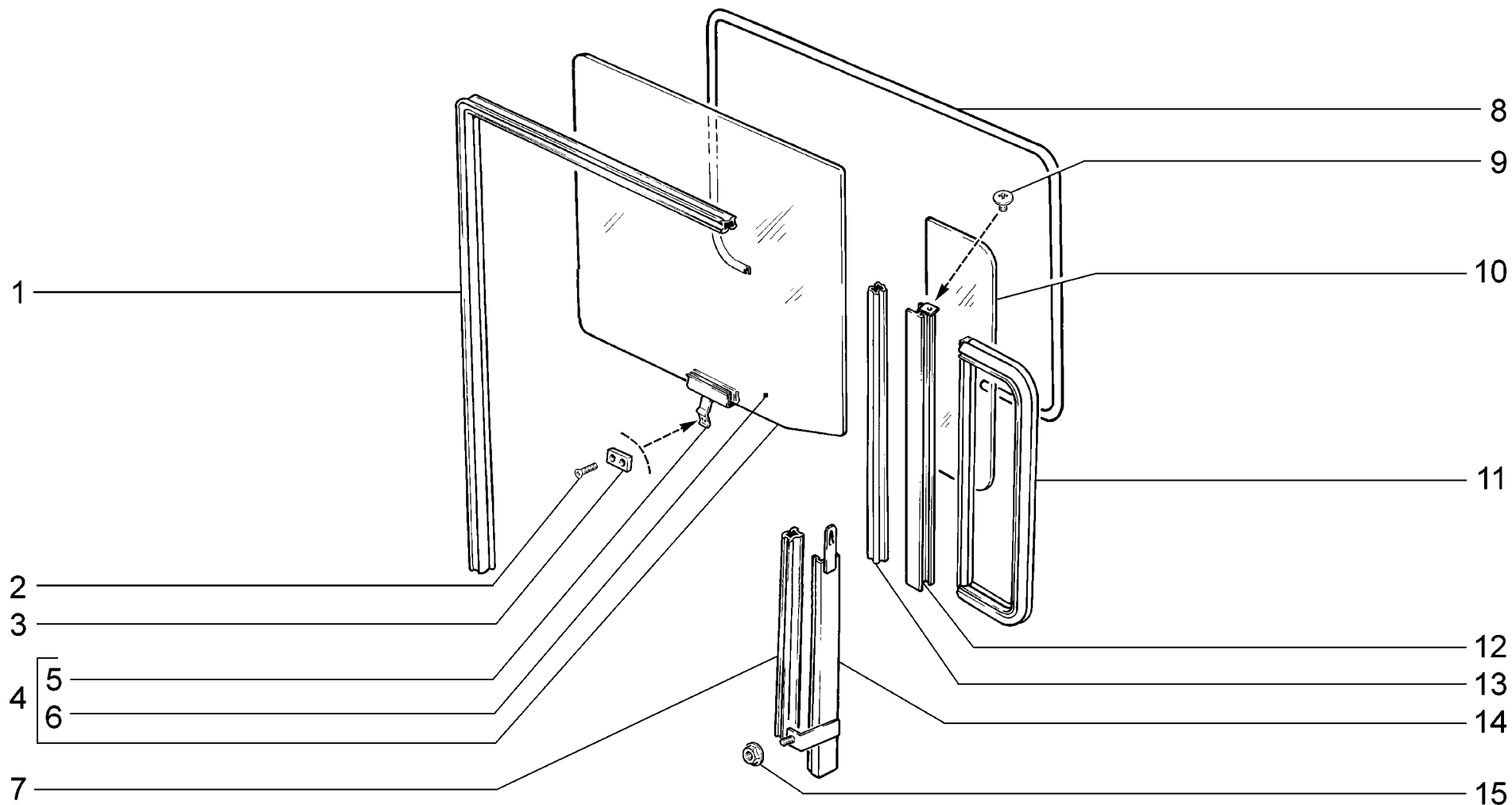


|                    |  |  |
|--------------------|--|--|
| <p><b>M340</b></p> | <p>Окна передних дверей<br/>         Front door windows<br/>         Vitres des portes avant<br/>         Vordertürscheiben<br/>         Lunas de las puertas delanteras</p> | <p>21214-20 (01)<br/>         2131-41 (02)</p> |
|--------------------|--|--|



| п.<br>It. | № изв.<br>Notif. N. | Дата<br>Not.Data | Номер детали<br>Part N. | Применяемость<br>Application | Кол<br>QTY | <b>RUS</b> Наименование                | <b>GB</b> Description          | <b>F</b> Désignation                   | <b>D</b> Benennung                 | <b>E</b> Denominación             |
|-----------|---------------------|------------------|-------------------------|------------------------------|------------|--|--------------------------------|--|------------------------------------|-----------------------------------|
| 1         |                     |                  | + 21213-6103210-00      | (01)(02)                     | 1          | Стекло опускаемое правое               | Sliding glass, RH              | Glace descendante de porte D           | versenkbare Fensterscheibe, rechts | Luna descendente der.             |
| 1         |                     |                  | + 21213-6103210-10      | (01-130,151)                 | 1          | Стекло опускаемое правое               | Sliding glass, RH              | Glace descendante de porte D           | versenkbare Fensterscheibe, rechts | Luna descendente der.             |
| 1         |                     |                  | + 21213-6103211-00      | (01)(02)                     | 1          | Стекло опускаемое левое                | Sliding glass, LH              | Glace descendante de porte G           | versenkbare Fensterscheibe, links  | Luna descendente izq.             |
| 1         |                     |                  | + 21213-6103211-10      | (01-130,151)                 | 1          | Стекло опускаемое левое                | Sliding glass, LH              | Glace descendante de porte G           | versenkbare Fensterscheibe, links  | Luna descendente izq.             |
| 2         |                     |                  | * 21213-6103230-00      |                              | 4          | Прокладка уплотнительная               | Sealing gasket                 | Joint d'étanchéité                     | Dichtung                           | Empaquetadura                     |
| 3         |                     |                  | + 00001-0038331-21      | (02)                         | 4          | Болт М5х10 с зубчатым буртиком         | Toothed collar bolt M5x10      | Boulon M5x10 à collet denté            | Zahnbundschraube M5x10             | Tornillo M5x10 de collar dentado  |
| 4         |                     |                  | + 00001-0009776-11      | (01)                         | 4          | Болт М5х12                             | Bolt M5x12                     | Boulon M5x12                           | Schraube M5x12                     | Tornillo M5x12                    |
| 5         |                     |                  | + 00001-0025990-71      | (01)                         | 8          | Шайба 6 стопорная                      | Lock washer 6                  | Rondelle d'arrêt 6                     | Sicherungsscheibe 6                | Arandela 6 de fijación            |
| 5         |                     |                  | + 00001-0025990-71      | (02)                         | 4          | Шайба 6 стопорная                      | Lock washer 6                  | Rondelle d'arrêt 6                     | Sicherungsscheibe 6                | Arandela 6 de fijación            |
| 6         |                     |                  | + 21213-6103276-00      |                              | 1          | Направляющая передняя стекла правого   | Front guide rail, RH window    | Support de coulisse D                  | Rille rechts                       | Canaleta delantera luna der.      |
| 6         |                     |                  | + 21213-6103277-00      |                              | 1          | Направляющая передняя стекла левого    | Front guide rail, LH window    | Support de coulisse G                  | Rille links                        | Canaleta delantera luna izq.      |
| 7         |                     |                  | + 21210-6103294-02      |                              | 2          | Уплотнитель направляющей               | Seal, guide rail               | Joint d'étanchéité de coulisse         | Dichtungsprofil                    | Goma de guía                      |
| 8         |                     |                  | + 00001-0032992-01      |                              | 8          | Винт М5х12                             | Screw M5x12                    | Vis M5x12                              | Schraube M5x12                     | Tornillo M5x12                    |
| 9         |                     |                  | + 21010-6204066-00      |                              | 4          | Планка зажимная                        | Clamping plate                 | Plaque                                 | Klemmbacke                         | Placa de apriete                  |
| 10        |                     |                  | + 21213-6103282-00      |                              | 2          | Уплотнитель стекла правый              | Sliding glass seal, RH         | Joint d'étanchéité de glace de porte D | Fensterabdichtung, rechts          | Goma de cristal der.              |
| 10        |                     |                  | + 21213-6103283-00      |                              | 2          | Уплотнитель стекла левый               | Sliding glass seal, LH         | Joint d'étanchéité de glace de porte G | Fensterabdichtung, links           | Goma de cristal izq.              |
| 11        |                     |                  | + 21213-6103472-00      |                              | 2          | Окантовка верхняя правая               | Trim molding, upper RH         | Enjoliveur supérieur D                 | Fassung oben rechts                | Moldura superior der.             |
| 11        |                     |                  | + 21213-6103473-00      |                              | 2          | Окантовка верхняя левая                | Trim molding, upper LH         | Enjoliveur supérieur G                 | Fassung oben links                 | Moldura superior izq.             |
| 12        |                     |                  | + 21213-6103240-00      |                              | 2          | Направляющая задняя опускаемого стекла | Rear guide rail, sliding glass | Coulisse AR de glace de porte AV       | Hintere Führungsschiene            | Canaleta trasera luna descendente |
| 13        |                     |                  | + 21213-6103298-00      |                              | 2          | Уплотнитель                            | Seal                           | Joint d'étanchéité                     | Dichtungsprofil                    | Goma                              |
| 14        |                     |                  | + 00001-0047781-01      |                              | 4          | Винт М6х8                              | Screw M6x8                     | Vis M6x8                               | Schraube M6x8                      | Tornillo M6x8                     |
| 15        |                     |                  | + 21100-5007091-00      |                              | 4          | Заглушка                               | Plug                           | Obturateur                             | Stopfen                            | Obturator                         |

**M340**



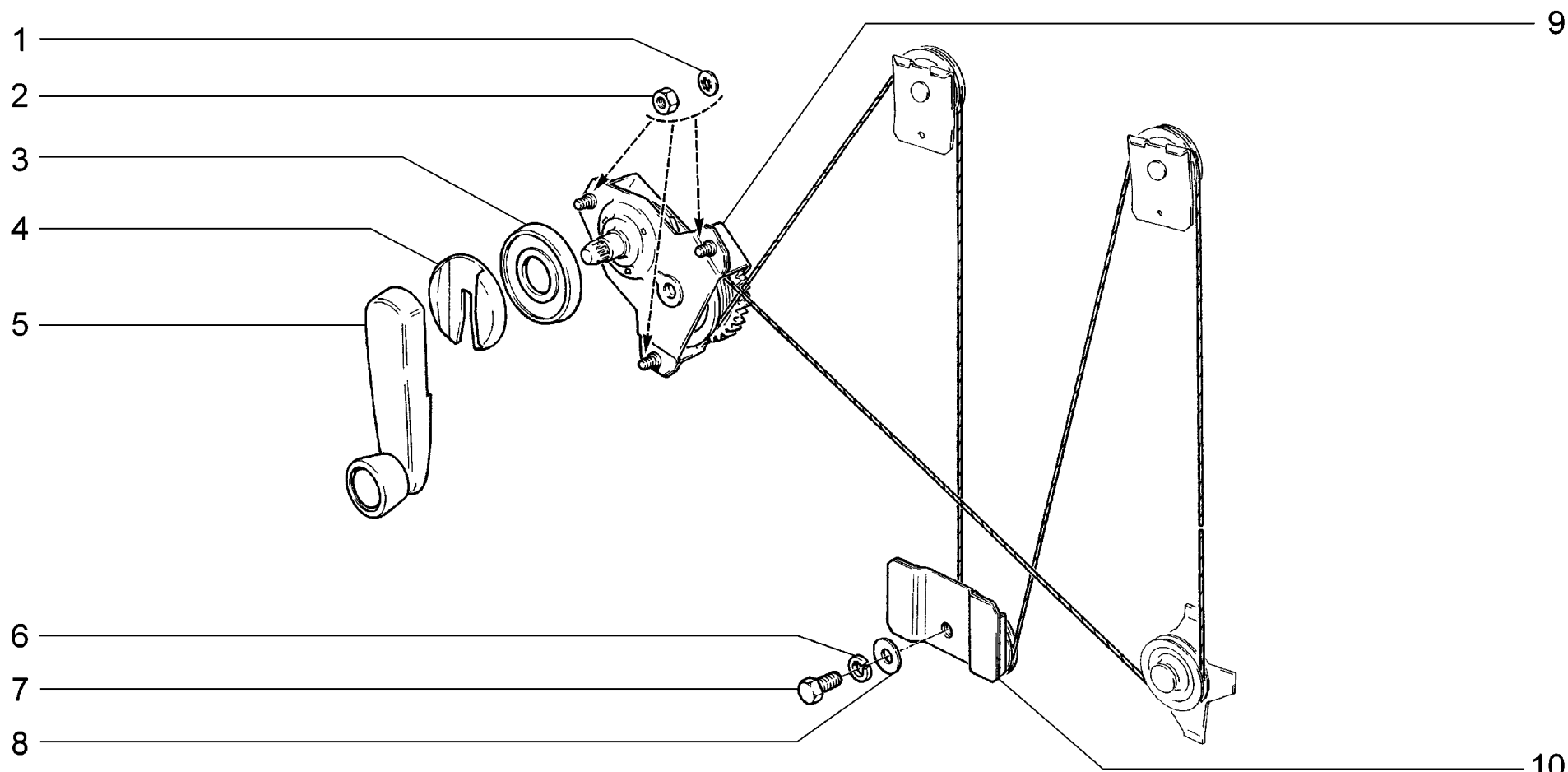
**M350**

Окна задних дверей  
 Rear door windows  
 Vitres des portes arrière  
 Hintertürscheiben  
 Lunas de las puertas traseras

2131-41

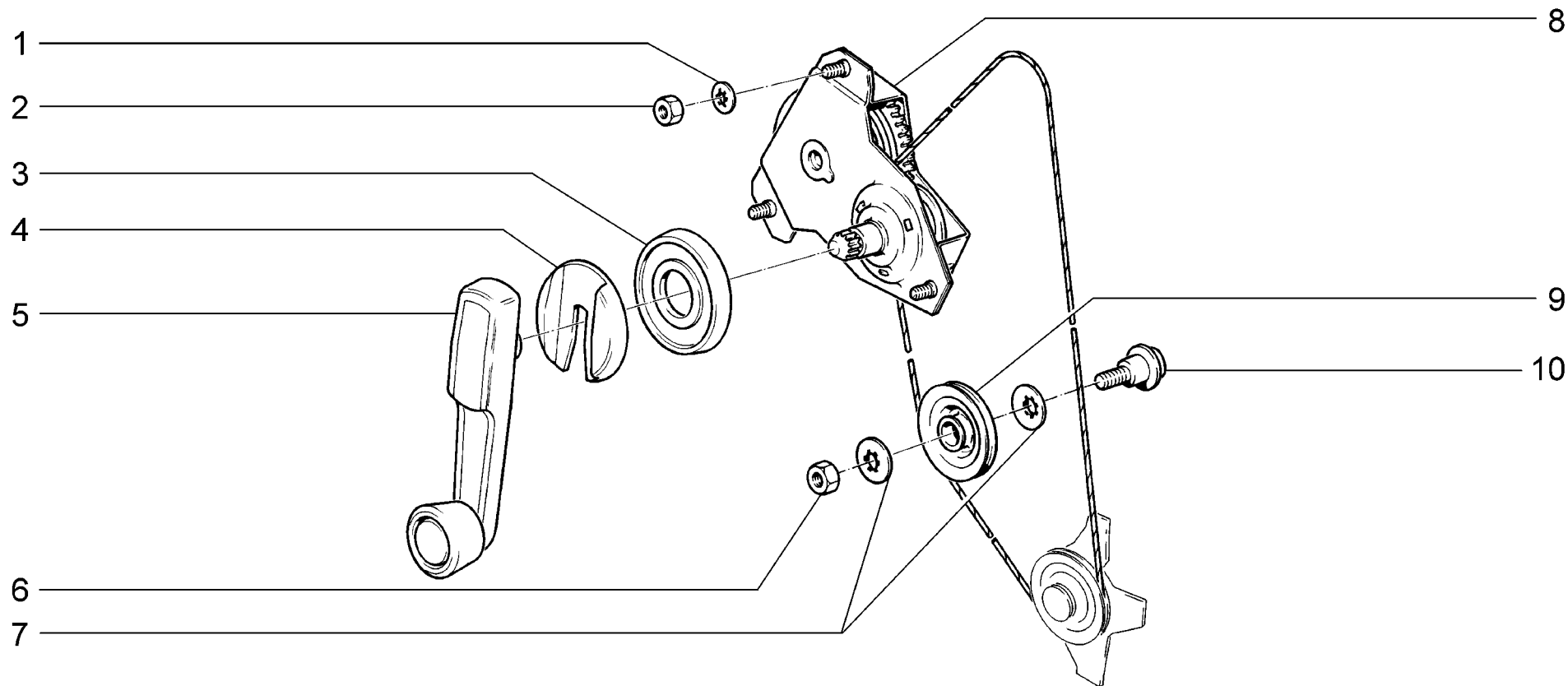
| п. № изв. Дата         | Номер детали         | Применяемость | Кол | RUS          | Наименование             | GB                           | Description | F                                      | Désignation | D   | Benennung | E                               | Denominación |
|------------------------|----------------------|---------------|-----|--------------|--------------------------|------------------------------|-------------|--|-------------|---|-----------|---------------------------------|--------------|
| It. Notif. N. Not.Data | Part N.              | Application   | QTY |              |                          |                              |             |  |             |   |           |                                 |              |
| 1                      | + 21310-6203292-00   |               | 2   | Уплотнитель  | опускного стекла правого | Sliding glass seal, RH       |             | Joint d'étanchéité de glace de porte D |             | Dichtungsprofil, rechts                     |           | Goma de cristal descendenteder. |              |
| 2                      | + 00001-0032992-01   |               | 4   | Винт         | M5x12                    | Screw M5x12                  |             | Vis M5x12                              |             | SchraubeM5x12                               |           | Tornillo M5x12                  |              |
| 3                      | + 21010-6204066-00   |               | 2   | Планка       | зажимная                 | Clamping plate               |             | Plaque                                 |             | Klemmbacke                                  |           | Placa de apriete                |              |
| 4                      | + 21310-6203210-00 ~ |               | 1   | Стекло       | опускное правое в сборе  | RH sliding glass assy        |             | Glace de porte AR, D, complète         |             | Fensterscheibe, versenkbare rechts komplett |           | Lunadescendenteder. enconjunto  |              |
| 4                      | + 21310-6203210-10 ~ |               | 1   | Стекло       | опускное правое в сборе  | RH sliding glass assy        |             | Glace de porte AR, D, complète         |             | Fensterscheibe, versenkbare rechts komplett |           | Lunadescendenteder. enconjunto  |              |
| 4                      | + 21310-6203211-00 ~ |               | 1   | Стекло       | опускное левое в сборе   | LH sliding glass assy        |             | Glace de porte AR, G, complète         |             | Fensterscheibe, versenkbare links komplett  |           | Lunadescendenteizq. enconjunto  |              |
| 4                      | + 21310-6203211-10 ~ |               | 1   | Стекло       | опускное левое в сборе   | LH sliding glass assy        |             | Glace de porte AR, G, complète         |             | Fensterscheibe, versenkbare links komplett  |           | Lunadescendenteizq. enconjunto  |              |
| 5                      | + 21010-6203220-00   |               | 1   | Обойма       | стекла правого           | Holder                       |             | Bas de glace D                         |             | Fensterschiene, rechts                      |           | Guía de asiento de luna der.    |              |
| 5                      | + 21010-6203221-00   |               | 1   | Обойма       | стекла левого            | Holder                       |             | Bas de glace G                         |             | Fensterschiene, links                       |           | Guía de asiento de luna izq.    |              |
| 6                      | + 21310-6203214-00 ~ |               | 1   | Стекло       | опускное правое          | RH sliding glass             |             | Glace de porte arrière D               |             | Fensterscheibe, versenkbare rechts          |           | Lunadescendenteder.             |              |
| 6                      | + 21310-6203214-10 ~ |               | 1   | Стекло       | опускное правое          | RH sliding glass             |             | Glace de porte arrière D               |             | Fensterscheibe, versenkbare rechts          |           | Lunadescendenteder.             |              |
| 7                      | + 21210-6103294-02   |               | 2   | Уплотнитель  | направляющей             | Seal, guide rail             |             | Joint d'étanchéité de coulisse         |             | Dichtungsprofil                             |           | Goma de guía                    |              |
| 8                      | + 21310-6203472-00   |               | 2   | Окантовка    | верхняя правая           | Trim molding, upper RH       |             | Enjoliveur supérieur D                 |             | Fassung oben rechts                         |           | Moldura superior der.           |              |
| 8                      | + 21310-6203473-00   |               | 2   | Окантовка    | верхняя левая            | Trim molding, upper LH       |             | Enjoliveur supérieur G                 |             | Fassung oben links                          |           | Moldura superior izq.           |              |
| 9                      | + 00001-0040634-01   |               | 2   | Винт         | M5x8                     | Screw M5x8                   |             | Vis M5x8                               |             | SchraubeM5x8                                |           | Tornillo M5x8                   |              |
| 10                     | + 21310-6203052-00   |               | 2   | Стекло       | неподвижное задней двери | Rear door fixed window       |             | Glace fixe de porte arrière            |             | Fensterscheibe, unbewegliche hinten         |           | Luna fija de puerta trasera     |              |
| 11                     | + 21310-6203123-00   |               | 2   | Уплотнитель  | неподвижного стекла      | Fixed window seal            |             | Joint d'étanchéité de glace fixe       |             | Dichtungsprofil                             |           | Goma de cristal fijo            |              |
| 12                     | + 21310-6203128-00   |               | 2   | Стойка       | стекла двери правая      | Door window glass pillar, LH |             | Montant de glace de porte D            |             | Fenstersäule, rechts                        |           | Montante del cristal, der.      |              |
| 13                     | + 21310-6203298-00   |               | 2   | Уплотнитель  | стекла верхний           | Sliding glass seal, upper    |             | Joint d'étanchéité supérieur           |             | Dichtungsprofil, oben                       |           | Goma del cristal superior       |              |
| 14                     | + 21310-6203240-00   |               | 1   | Направляющая | правая                   | Guide rail, RH               |             | Coulisse D                             |             | Führungsschiene, rechts                     |           | Canaleta der.                   |              |
| 14                     | + 21310-6203241-00   |               | 1   | Направляющая | левая                    | Guide rail, LH               |             | Coulisse G                             |             | Führungsschiene, links                      |           | Canaleta izq.                   |              |
| 15                     | + 00001-0038318-01   |               | 2   | Гайка        | M5 с зубчатым буртиком   | Toothed collar nut M5        |             | Ecrou M5 à collet denté                |             | ZahnbundmutterM5                            |           | Tuerca M5 de collar dentado     |              |

M350



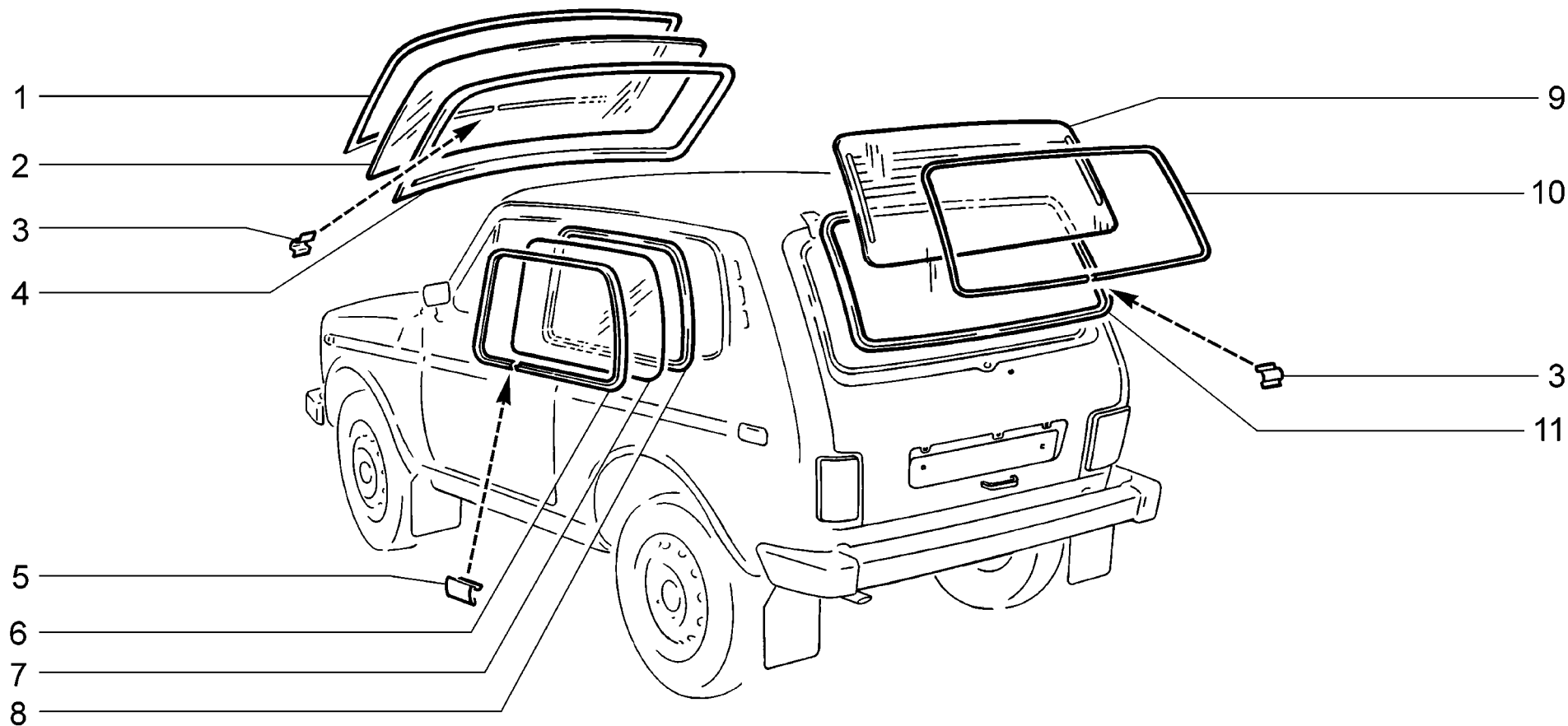
|                    |   |  |
|--------------------|---|--|
| <p><b>M360</b></p> | <p>Стеклоподъемники передних дверей<br/>         Front window regulator<br/>         Lève-vitres des portes avant<br/>         Fensterheber, vorne<br/>         Elevelunas delanteras</p> | <p>21214-20 (01)<br/>         2131-41 (02)</p> |
|--------------------|---|--|

| п.<br>It. | № изв.<br>Notif. N. | Дата<br>Not.Data | Номер детали<br>Part N. | Применяемость<br>Application | Кол<br>QTY | <b>(RUS)</b> Наименование     | <b>(GB)</b> Description        | <b>(F)</b> Désignation        | <b>(D)</b> Benennung | <b>(E)</b> Denominación |
|-----------|---------------------|------------------|-------------------------|------------------------------|------------|-------------------------------|--------------------------------|-------------------------------|----------------------|-------------------------|
| 1         |                     |                  | +00001-0025991-71       |                              | 6          | Шайба 5 стопорная             | Lock washer 5                  | Rondelle d'arrêt 5            | Sicherungsscheibe5   | Arandela 5 de fijación  |
| 2         |                     |                  | +00001-0058964-11       |                              | 6          | Гайка М5                      | Nut M5                         | Ecrou M5                      | Mutter M5            | Tuerca M5               |
| 3         |                     |                  | +21050-6104072-00       |                              | 2          | Розетка ручки                 | Handleescutcheon               | Cuvettecache-entrée           | Zierring             | Anillo plástico         |
| 4         |                     |                  | +21070-6104066-01       | (02)                         | 2          | Облицовка ручки               | Handle surround                | Cache-entrée                  | Verkleidung          | Revestimiento de manija |
| 4         |                     |                  | +21080-6104066-00       | (01)                         | 2          | Облицовка ручки               | Handle surround                | Cache-entrée                  | Verkleidung          | Revestimiento de manija |
| 5         |                     |                  | +21050-6104064-00       | (02)                         | 2          | Ручка стеклоподъемника        | Window regulator handle        | Manivelle de lève-glace       | Fensterkurbel        | Manija de elevalunas    |
| 5         |                     |                  | +21080-6104064-01       | (01)                         | 2          | Ручка стеклоподъемника        | Window regulator handle        | Manivelle de lève-glace       | Fensterkurbel        | Manija de elevalunas    |
| 6         |                     |                  | +00001-0005164-70       |                              | 2          | Шайба 6 пружинная             | Spring washer 6                | Rondelle élastique 6          | Federscheibe 6       | Arandela 6 elástica     |
| 7         |                     |                  | +00001-0009022-21       |                              | 2          | Болт М6х16                    | Bolt M6x16                     | Boulon M6x16                  | Schraube M6x16       | Tornillo M6x16          |
| 8         |                     |                  | +00001-0026437-01       |                              | 2          | Шайба 6                       | Washer 6                       | Rondelle 6                    | Scheibe 6            | Arandela 6              |
| 9         |                     |                  | +21213-6104020-00       |                              | 1          | Стеклоподъемник правый        | Window regulator, RH           | Mécanisme de lève-glace D     | Fensterheber, rechts | Elevalunas der.         |
| 9         |                     |                  | +21213-6104021-00       |                              | 1          | Стеклоподъемник левый         | Window regulator, LH           | Mécanisme de lève-glace G     | Fensterheber, links  | Elevalunas izq.         |
| 10        |                     |                  | +21050-6101250-00       |                              | 2          | Ролик стеклоподъемника нижний | Lower roller, window regulator | Galet de lève-glace inférieur | Rolle unten          | Rodillo de elevalunas   |



|                    |   |                |
|--------------------|---|----------------|
| <p><b>M370</b></p> | <p>Стеклоподъемники задних дверей<br/>                 Rear window regulator<br/>                 Lève-vitres des portes arrière<br/>                 Fensterheber, hinten<br/>                 Elevalunas traseras</p> | <p>2131-41</p> |
|--------------------|---|----------------|

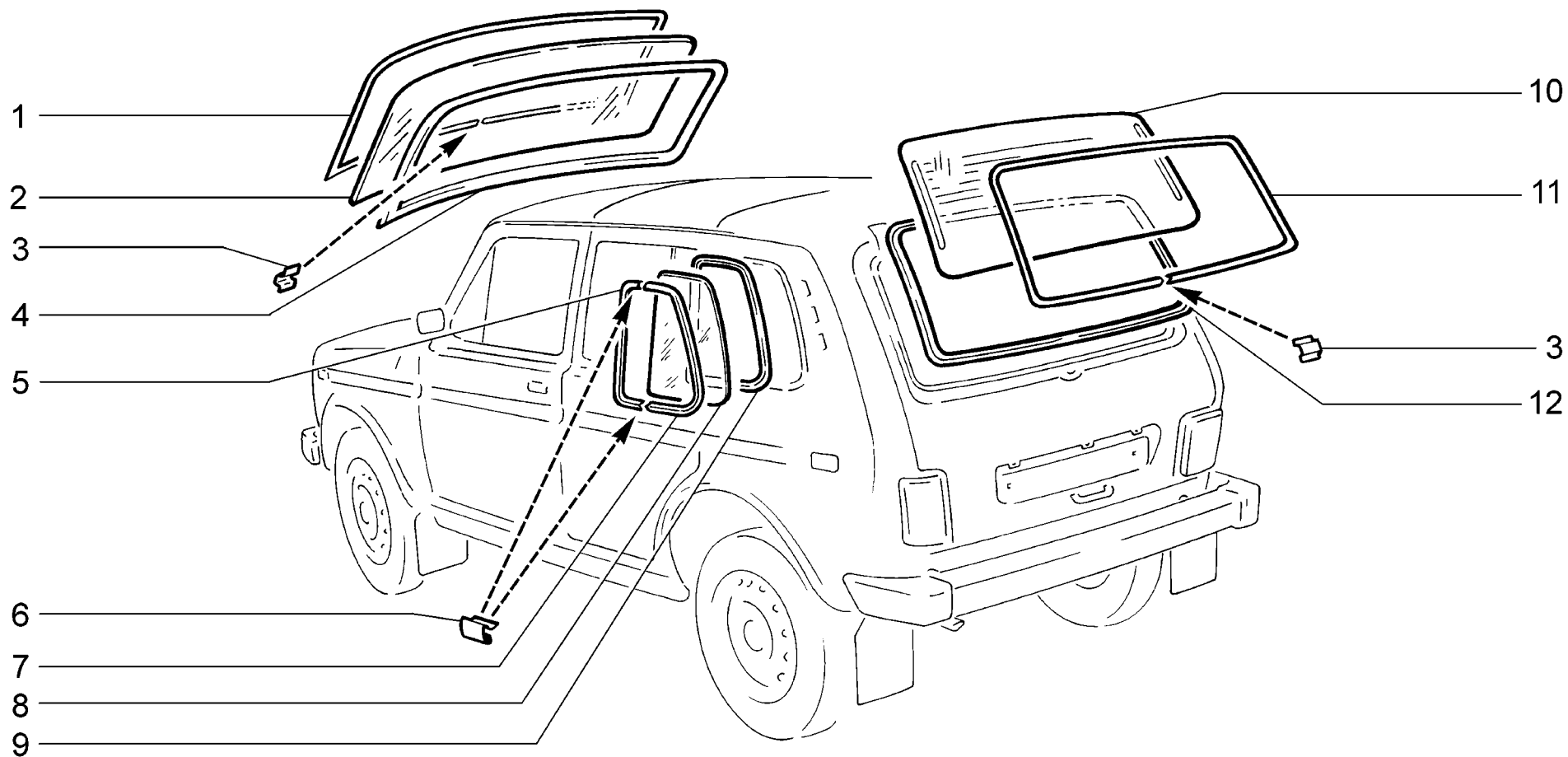
| п.<br>It. | № изв.<br>Notif. N. | Дата<br>Not.Data | Номер детали<br>Part N. | Применяемость<br>Application | Кол<br>QTY | <b>(RUS)</b> Наименование | <b>(GB)</b> Description | <b>(F)</b> Désignation     | <b>(D)</b> Benennung | <b>(E)</b> Denominación        |
|-----------|---------------------|------------------|-------------------------|------------------------------|------------|---------------------------|-------------------------|----------------------------|----------------------|--------------------------------|
| 1         |                     |                  | +00001-0025991-71       |                              | 6          | Шайба 5 стопорная         | Lock washer 5           | Rondelle d'arrêt 5         | Sicherungsscheibe5   | Arandela 5 de fijación         |
| 2         |                     |                  | +00001-0058964-11       |                              | 6          | Гайка М5                  | Nut M5                  | Ecrou M5                   | Mutter M5            | Tuerca M5                      |
| 3         |                     |                  | +21050-6104072-00       |                              | 2          | Розетка ручки             | Handleescutcheon        | Cuvette cache-entrée       | Zierring             | Anillo plástico                |
| 4         |                     |                  | +21070-6104066-01       |                              | 2          | Облицовка ручки           | Handle surround         | Cache-entrée               | Verkleidung          | Revestimiento de manija        |
| 5         |                     |                  | +21050-6104064-00       |                              | 2          | Ручка стеклоподъемника    | Window regulator handle | Manivelle de lève-glace    | Fensterkurbel        | Manija de elevalunas           |
| 6         |                     |                  | +00001-0058962-11       |                              | 2          | Гайка М6                  | Nut M6                  | Ecrou M6                   | Mutter M6            | Tuerca M6                      |
| 7         |                     |                  | +00001-0025995-71       |                              | 4          | Шайба 6 стопорная         | Lock washer 6           | Rondelle d'arrêt 6         | Sicherungsscheibe6   | Arandela 6 de fijación         |
| 8         |                     |                  | +21010-6204020-01       |                              | 2          | Стеклоподъемник задний    | Rear window regulator   | Mécanisme de lève-glace AR | Fensterheber, hinten | Elevalunas trasero             |
| 9         |                     |                  | +21010-6201035-00       |                              | 2          | Ролик стеклоподъемника    | Window lifter roller    | Galet de lave-glace        | Rolle                | Rodillo de elevalunas inferior |
| 10        |                     |                  | +21010-6201039-00       |                              | 2          | Ось ролика                | Roller pivot pin        | Axe de galet               | Achse                | Eje del rodillo                |



|             |   |          |
|-------------|---|----------|
| <b>M380</b> | Окна<br>Windows<br>Vitres<br>Fenster<br>Lunas | 21214-20 |
|-------------|---|----------|



| п. № изв. Дата         | Номер детали | Применяемость | Кол | RUS       | Наименование | GB                           | Description           | F | Désignation                            | D | Benennung                           | E | Denominación                      |
|------------------------|--------------|---------------|-----|-----------|--------------|------------------------------|-----------------------|---|--|---|-------------------------------------|---|-----------------------------------|
| It. Notif. N. Not.Data | Part N.      | Application   | QTY |           |              |                              |                       |   |  |   |                                     |   |                                   |
| 1                      |              |               |     |           | 1            | Окантовка уплотнителя        | Molding               |   | Enjoliveur de joint d'étanchéité       |   | Dichtungsfassung                    |   | Goma de contorno                  |
| 2                      |              |               |     |           | 1            | Стекло ветрового окна        | Windscreen            |   | Glace de pare-brise                    |   | Windschutzscheibe                   |   | Luna de parabrisas                |
| 2                      |              |               |     | (130,151) | 1            | Стекло ветрового окна        | Windscreen            |   | Glace de pare-brise                    |   | Windschutzscheibe                   |   | Luna de parabrisas                |
| 3                      |              |               |     |           | 2            | Облицовка окантовки          | Trim                  |   | Enjoliveur d'encadrement               |   | Verkleidungsstückf. Scheibenfassung |   | Revestimiento de goma de contorno |
| 4                      |              |               |     |           | 1            | Уплотнитель ветрового стекла | Weatherstrip          |   | Joint d'étanchéité de glace            |   | Fensterscheibenabdichtung           |   | Goma de cristal                   |
| 5                      |              |               |     |           | 2            | Облицовка окантовки          | Cover                 |   | Enjoliveur d'encadrement               |   | Fassungsverkleidung                 |   | Revestimiento del escuadrero      |
| 6                      |              |               |     |           | 1            | Окантовка правая             | Trim molding, RH      |   | Encadrement D                          |   | Fassung rechts                      |   | Goma der.                         |
| 6                      |              |               |     |           | 1            | Окантовка левая              | Trim molding, LH      |   | Encadrement G                          |   | Fassung links                       |   | Goma izq.                         |
| 7                      |              |               |     |           | 2            | Стекло окна боковины         | Side window glass     |   | Glace de custode                       |   | Seitenscheibe                       |   | Luna lateral                      |
| 7                      |              |               |     | (130,151) | 1            | Стекло окна боковины         | Side window glass, RH |   | Glace de custode D                     |   | Scheibe, rechts                     |   | Luna de lateral der.              |
| 7                      |              |               |     |           | 1            | Стекло окна боковины левое   | Side window glass, LH |   | Glace de custode G                     |   | Scheibe, links                      |   | Luna de lateral izq.              |
| 7                      |              |               |     | (130,151) | 1            | Стекло окна боковины левое   | Side window glass, LH |   | Glace de custode G                     |   | Scheibe, links                      |   | Luna de lateral izq.              |
| 8                      |              |               |     |           | 2            | Уплотнитель стекла боковины  | Window slot seal      |   | Joint d'étanchéité de glace de custode |   | Dichtungstreifen                    |   | Goma der.                         |
| 9                      |              |               |     |           | 1            | Стекло двери задка           | Tailgate glass        |   | Lunette arrière                        |   | Hecktürscheibe                      |   | Luneta del portón                 |
| 9                      |              |               |     |           | 1            | Стекло двери задка           | Tailgate glass        |   | Lunette arrière                        |   | Hecktürscheibe                      |   | Luneta del portón                 |
| 9                      |              |               |     | (130,151) | 1            | Стекло двери задка           | Tailgate glass        |   | Lunette arrière                        |   | Hecktürscheibe                      |   | Luneta del portón                 |
| 9                      |              |               |     | (130,151) | 1            | Стекло двери задка           | Tailgate glass        |   | Lunette arrière                        |   | Hecktürscheibe                      |   | Luneta del portón                 |
| 10                     |              |               |     |           | 1            | Окантовка уплотнителя        | Trim molding          |   | Enjoliveur de joint d'étanchéité       |   | Fassung                             |   | Goma de contorno                  |
| 11                     |              |               |     |           | 1            | Уплотнитель стекла задка     | Tailgate glass seal   |   | Joint d'étanchéité de glace AR         |   | Dichtungsprofil                     |   | Goma de cristal                   |

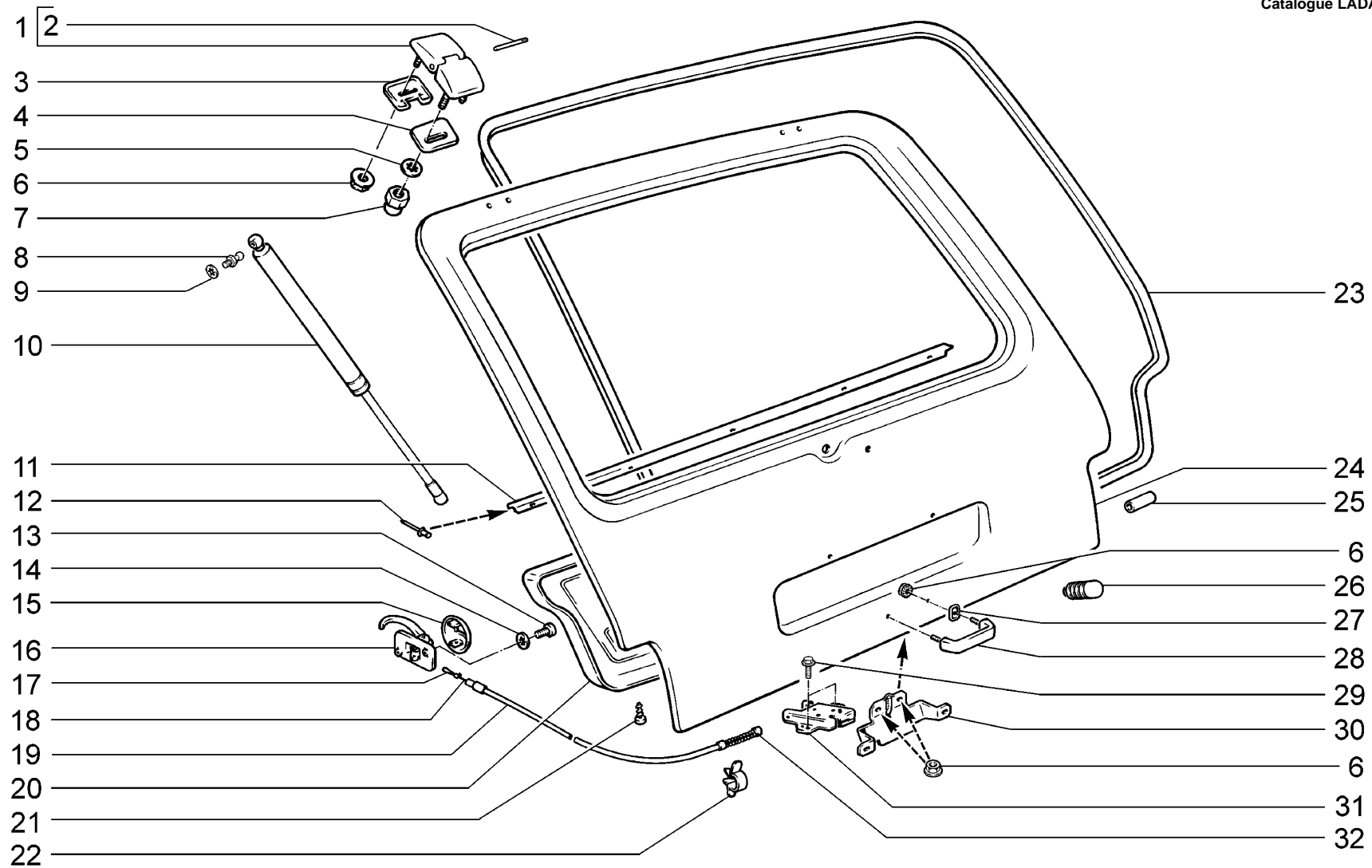


**M381**

Окна  
Windows  
Vitres  
Fenster  
Lunas

2131-41

| п. № изв. Дата         | Номер детали | Применяемость | Кол | RUS | Наименование                 | GB | Description           | F | Désignation                            | D | Benennung                          | E | Denominación                      |
|------------------------|--------------|---------------|-----|-----|------------------------------|----|-----------------------|---|--|---|------------------------------------|---|-----------------------------------|
| lt. Notif. N. Not.Data | Part N.      | Application   | QTY |     |                              |    |                       |   |  |   |                                    |   |                                   |
| 1                      |              |               |     | 1   | Окантовка уплотнителя        |    | Molding               |   | Enjoliveur de joint d'étanchéité       |   | Dichtungsfassung                   |   | Goma de contorno                  |
| 2                      |              |               |     | 1   | Стекло ветрового окна        |    | Windscreen            |   | Glace de pare-brise                    |   | Windschutzscheibe                  |   | Luna de parabrisas                |
| 3                      |              |               |     | 2   | Облицовка окантовки          |    | Trim                  |   | Enjoliveur d'encadrement               |   | Verkleidungsstückf. Scheibefassung |   | Revestimiento de goma de contorno |
| 4                      |              |               |     | 1   | Уплотнитель ветрового стекла |    | Weatherstrip          |   | Joint d'étanchéité de glace            |   | Fensterscheibenabdichtung          |   | Goma de cristal                   |
| 5                      |              |               |     | 1   | Молдинг окна боковины правый |    | Window molding, RH    |   | Enjoliveur de côté de caisse D         |   | Fenster-Zierleisten rechts         |   | Moldura de luna lateral der.      |
| 5                      |              |               |     | 1   | Молдинг окна боковины левый  |    | Window molding, LH    |   | Enjoliveur de côté de caisse G         |   | Fenster-Zierleisten links          |   | Moldura de luna lateral izq.      |
| 6                      |              |               |     | 4   | Облицовка окантовки          |    | Cover                 |   | Enjoliveur d'encadrement               |   | Fassungsverkleidung                |   | Revestimiento del escuadrero      |
| 7                      |              |               |     | 1   | Молдинг задний правый        |    | Rear molding, RH      |   | Panneau de protection arrière, D       |   | Zierleiste, hinten rechts          |   | Moldura trasera der.              |
| 7                      |              |               |     | 1   | Молдинг задний левый         |    | Rear molding, LH      |   | Panneau de protection arrière, G       |   | Zierleiste, hinten links           |   | Moldura trasera izq.              |
| 8                      |              |               |     | 2   | Стекло окна боковины правое  |    | Side window glass, RH |   | Glace de custode D                     |   | Scheibe, rechts                    |   | Luna de lateral der.              |
| 9                      |              |               |     | 2   | Уплотнитель стекла боковины  |    | Window slot seal      |   | Joint d'étanchéité de glace de custode |   | Dichtungsstreifen                  |   | Goma der.                         |
| 10                     |              |               |     | 1   | Стекло двери задка           |    | Tailgate glass        |   | Lunette arrière                        |   | Hecktürscheibe                     |   | Luneta del portón                 |
| 11                     |              |               |     | 1   | Окантовка уплотнителя        |    | Trim molding          |   | Enjoliveur de joint d'étanchéité       |   | Fassung                            |   | Goma de contorno                  |
| 12                     |              |               |     | 1   | Уплотнитель стекла задка     |    | Tailgate glass seal   |   | Joint d'étanchéité de glace AR         |   | Dichtungsprofil                    |   | Goma de cristal                   |



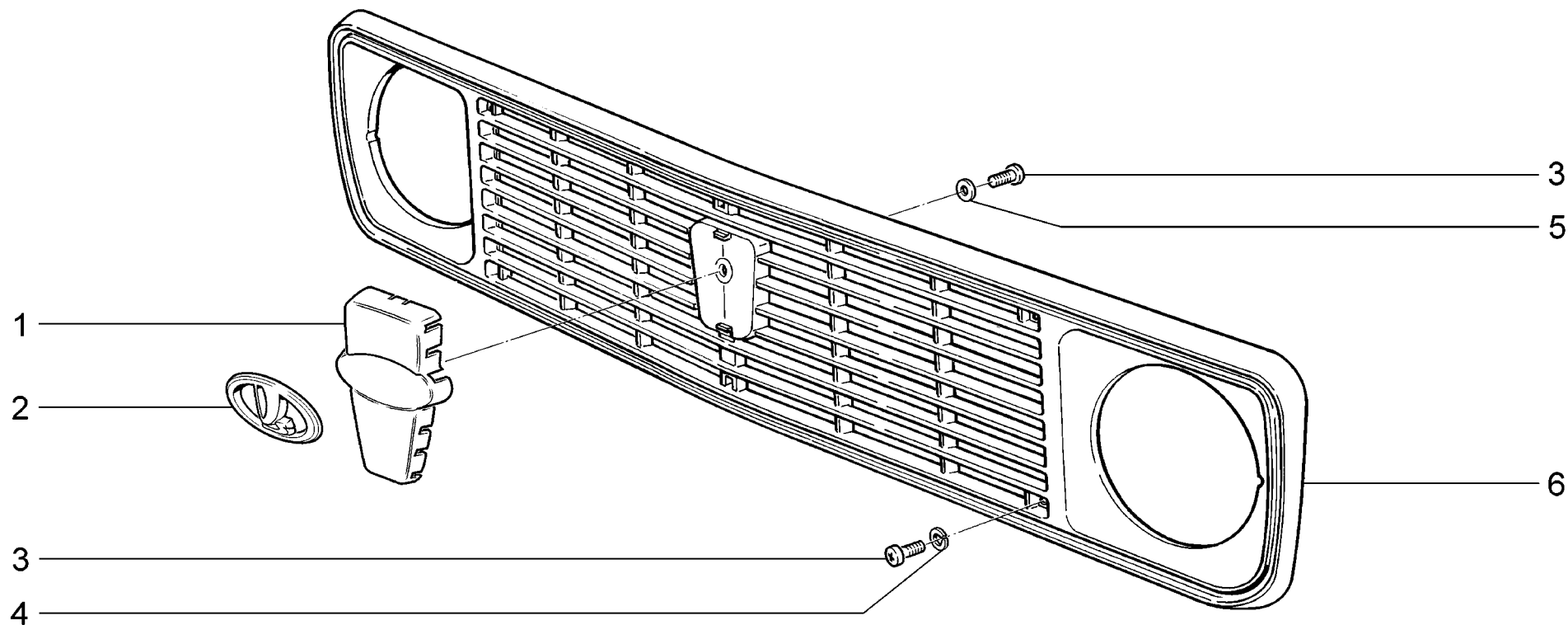
**M390**

Дверь задка  
Tailgate  
Hayon  
Heckklappe  
Portón trasero

21214-20 (01)  
2131-41 (02)

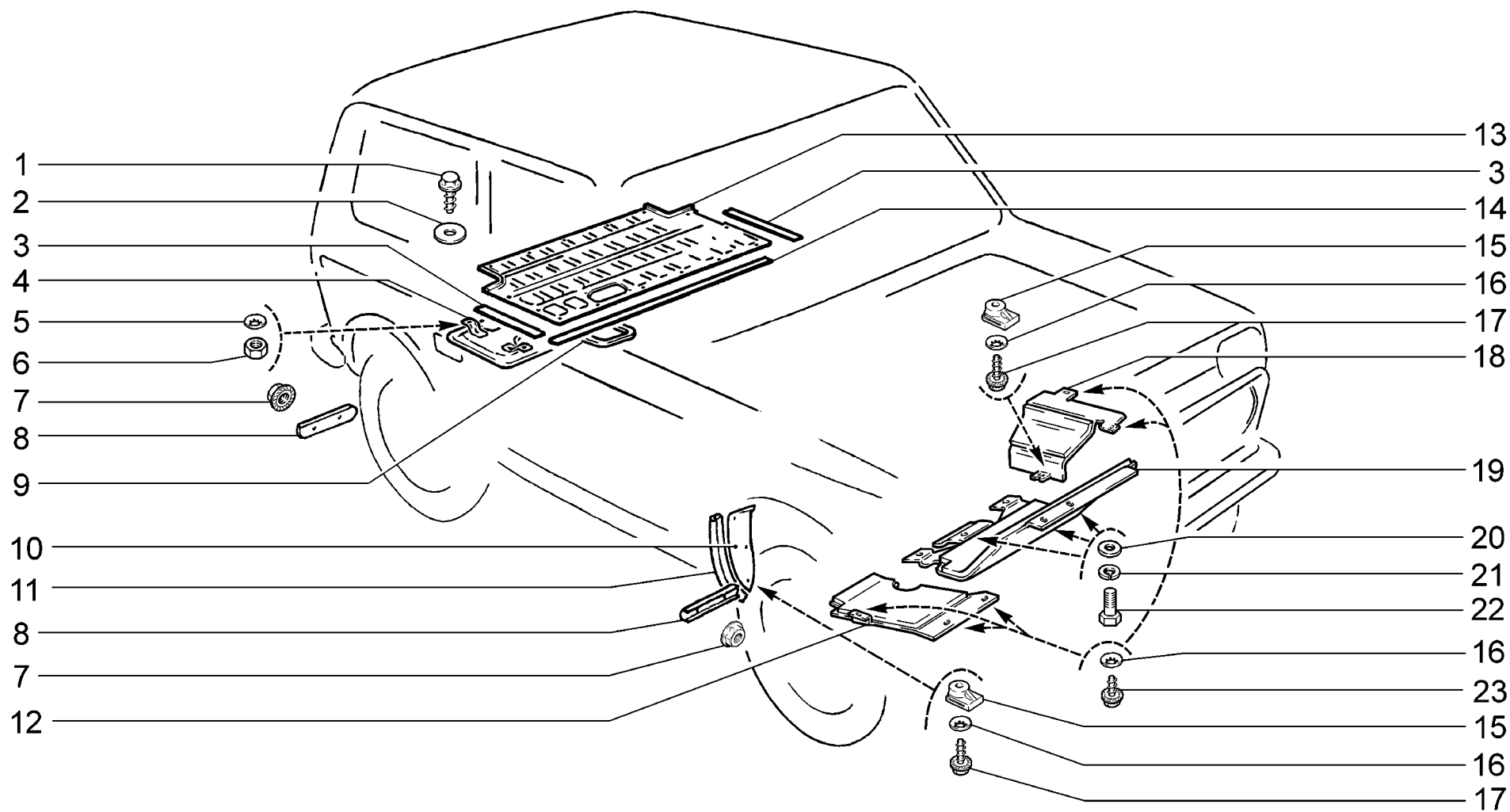
| п. № изв. Дата         | Номер детали | Применяемость       | Кол  | RUS | Наименование                            | GB | Description                  | F | Désignation                                 | D | Benennung  | E | Denominación                                   |
|------------------------|--------------|---------------------|------|-----|---|----|------------------------------|---|---|---|--|---|--|
| lt. Notif. N. Not.Data | Part N.      | Application         | QTY  |     |   |    |                              |   |   |   |  |   |  |
| 1                      |              | +21210-6306010-10   |      | 1   | Петля правая                            | RH | hinge                        |   | Charnière D                                 |   | Scharnier rechts                                   |   | Bisagra der.                                   |
| 1                      |              | +21210-6306011-10   |      | 1   | Петля левая                             | LH | hinge                        |   | Charnière G                                 |   | Scharnier links                                    |   | Bisagra izq.                                   |
| 2                      |              | +21210-6306028-00   |      | 2   | Ось замка                               |    | Shaft                        |   | Axe de verrou                               |   | Achse  |   | Eje del cierre                                 |
| 3                      |              | +21210-6306034-10   |      | 2   | Прокладка                               |    | Gasket                       |   | Joint                                       |   | Dichtung   |   | Junta  |
| 4                      |              | +21213-6306026-00   |      | 1   | Прокладка подвижного звена петли правая |    | Hinge moving link gasket, RH |   | Joint de l'élément mobile de la charnière D |   | Dichtung fuer das bewegliche Tuerscharnierteil rec |   | Junta del eslabón móvil de la bisagra, derecha |
| 4                      |              | +21213-6306027-00   |      | 1   | Прокладка подвижного звена петли левая  |    | Hinge moving link gasket, LH |   | Joint de l'élément mobile de la charnière G |   | Dichtung fuer das bewegliche Tuerscharnierteil lin |   | Junta del eslabón móvil de la bisagra, derecha |
| 5                      |              | +00001-0025982-71   |      | 4   | Шайба 6 стопорная                       |    | Lock washer 6                |   | Rondelle d'arrêt 6                          |   | Sicherungsscheibe6                                 |   | Arandela 6 de fijación                         |
| 6                      |              | +00001-0038321-01   |      | 10  | Гайка М6 с зубчатым буртиком            |    | Toothed collar nut M6        |   | Ecrou M6 à collet denté                     |   | ZahnbundmutterM6                                   |   | Tuerca M6 de collar dentado                    |
| 7                      |              | +21080-1003298-00   |      | 4   | Гайка                                   |    | Nut                          |   | Ecrou                                       |   | Mutter   |   | Tuerca   |
| 8                      |              | +21080-6308134-00   |      | 4   | Палец шарнира                           |    | Ballpin                      |   | Rotule                                      |   | Kugelbolzen  |   | Rótula   |
| 9                      |              | +00001-0025984-71   |      | 4   | Шайба 8 стопорная                       |    | Lock washer 8                |   | Rondelle d'arrêt 8                          |   | Sicherungsscheibe8                                 |   | Arandela 8 de fijación                         |
| 10                     |              | +21213-6308015-00   |      | 2   | Упор двери задка                        |    | Gas strut, tailgate          |   | Equilibreur de hayon                        |   | Heckklappenstütze                                  |   | Equilibrador telescópico de portón             |
| 11                     |              | +21210-6302030-10   |      | 1   | Накладка декоративная                   |    | Trim cover                   |   | Enjoliveur                                  |   | Zierauflage  |   | Placa decorativa                               |
| 12                     |              | +00001-0028419-90   |      | 5   | Заклепка 4x6                            |    | Rivet 4x6                    |   | Rivet 4x6                                   |   | Niet 4x6   |   | Remache 4x6                                    |
| 13                     |              | +00001-0032739-01   |      | 2   | Винт М5х10                              |    | Screw M5x10                  |   | Vis M5x10                                   |   | SchraubeM5x10                                      |   | Tornillo M5x10                                 |
| 14                     |              | +00001-0026052-70   |      | 2   | Шайба 5 стопорная                       |    | Lock washer 5                |   | Rondelle d'arrêt 5                          |   | Sicherungsscheibe5                                 |   | Arandela 5 de fijación                         |
| 15                     |              | +21011-6205197-02   | (01) | 1   | Облицовка ручки                         |    | Handle surround              |   | Cache-entrée                                |   | Verkleidung  |   | Revestimiento de manija                        |
| 16                     |              | +21011-6205180-00   |      | 1   | Ручка двери внутренняя                  |    | Interior door handle         |   | Poignée de porte intérieure                 |   | Türinnengriff                                      |   | Manija de puerta interior                      |
| 17                     |              | +21213-6305170-00   | (01) | 1   | Тяга замка                              |    | Pull rod                     |   | Tringle                                     |   | Schloßstange                                       |   | Tirante de cierre                              |
| 17                     |              | +21290-6305170-00   | (02) | 1   | Тяга замка                              |    | Pull rod                     |   | Tringle                                     |   | Schloßstange                                       |   | Tirante de cierre                              |
| 18                     |              | +21010-8406161-00   |      | 1   | Трубка                                  |    | Tube                         |   | Tube  |   | Rohr   |   | Tubo   |
| 19                     |              | +21213-6305160-00   | (01) | 1   | Оболочка тяги замка                     |    | Outer cable                  |   | Gaine de tringle de serrure                 |   | Seilzughülle                                       |   | Vaina del tirante                              |
| 19                     |              | +21290-6305160-00   | (02) | 1   | Оболочка тяги замка                     |    | Outer cable                  |   | Gaine de tringle de serrure                 |   | Seilzughülle                                       |   | Vaina del tirante                              |
| 20                     |              | +21213-6302010-00 ~ |      | 1   | Обивка двери задка                      |    | Tailgate trim                |   | Garniture de hayon                          |   | Hecktürverkleidung                                 |   | Tapizado del portón                            |
| 20                     |              | +21213-6302010-01 ~ |      | 1   | Обивка двери задка                      |    | Tailgate trim                |   | Garniture de hayon                          |   | Hecktürverkleidung                                 |   | Tapizado del portón                            |
| 21                     |              | +00001-0076691-01   |      | 8   | Винт самонарезающий                     |    | Self-tapping screw           |   | Vistaraudeuse                               |   | Blechschrabe                                       |   | Tornillo autorroscante                         |
| 22                     |              | +00001-0045696-80   |      | 2   | Скоба 12                                |    | Clamp 12                     |   | Etrier 12                                   |   | Kabelschelle 12                                    |   | Grapa 12                                       |
| 22                     |              | +00001-0045699-80   |      | 2   | Скоба 16                                |    | Clamp 16                     |   | Etrier 16                                   |   | Kabelschelle 16                                    |   | Grapa 16                                       |
| 23                     |              | +21213-6307024-30   |      | 1   | Уплотнитель двери задка                 |    | Tailgate weatherstrip        |   | Joint d'étanchéité de hayon                 |   | Hecktürabdichtung                                  |   | Empaquetadurade portón                         |
| 24                     |              | +21213-6300014-00   |      | 1   | Дверь задка                             |    | Tailgate                     |   | Hayon                                       |   | Heckklappe   |   | Portón   |
| 25                     |              | +21010-6207032-00   |      | 1   | Вставка соединительная                  |    | Linking insert               |   | Pièce de raccordement                       |   | Verbindungsrohr                                    |   | Tubo de unión                                  |
| 26                     |              | +21080-8402214-01   |      | 2   | Буфер капота                            |    | Buffer,bonnet                |   | Tampon de capot                             |   | Gummipuffer  |   | Tope del capó                                  |
| 27                     |              | +21213-6305158-00   |      | 2   | Уплотнитель ручки                       |    | Seal,handle                  |   | Joint d'étanchéité de poignée               |   | Griffdichtung                                      |   | Empaquetadurade manecilla                      |
| 28                     |              | +21213-6305150-00   |      | 1   | Ручка двери задка                       |    | Tailgate handle              |   | Poignée de hayon                            |   | Hecktürgriff                                       |   | Manija de portón                               |
| 29                     |              | +00001-0038360-21   |      | 2   | Болт М6х12 с зубчатым буртиком          |    | Toothed collar bolt M6x12    |   | Boulon M6x12 à collet denté                 |   | ZahnbundschraubeM6x12                              |   | Tornillo M6x12 de collar dentado               |
| 30                     |              | +21213-6305064-00   |      | 1   | Фиксатор замка                          |    | Striker plate                |   | Verrou de serrure                           |   | Schloßverriegelung                                 |   | Fijador del cierre                             |
| 31                     |              | +21213-6305012-01   |      | 1   | Замок двери задка                       |    | Tailgate lock                |   | Serrure de hayon                            |   | Hecktürschloß                                      |   | Cierre del portón                              |
| 32                     |              | +21213-6305164-00   |      | 1   | Пружина                                 |    | Spring                       |   | Ressort                                     |   | Feder  |   | Muelle   |

M390



|                    |   |                                      |
|--------------------|---|--------------------------------------|
| <p><b>M400</b></p> | <p>Облицовка радиатора<br/>         Radiator trim<br/>         Calandre de radiateur<br/>         Kühlermaske<br/>         Rejilla del radiador</p> | <p>21214-20<br/>         2131-41</p> |
|--------------------|---|--------------------------------------|

| п.<br>It. | № изв.<br>Notif. N. | Дата<br>Not.Data | Номер детали<br>Part N. | Применяемость<br>Application | Кол<br>QTY | <b>RUS</b> Наименование       | <b>GB</b> Description   | <b>F</b> Désignation             | <b>D</b> Benennung                | <b>E</b> Denominación                       |
|-----------|---------------------|------------------|-------------------------|------------------------------|------------|-------------------------------|-------------------------|----------------------------------|-----------------------------------|---|
| 1         |                     |                  | + 21214-8401216-00      |                              | 1          | Надставка облицовки радиатора | Extension radiator case | Enjoliveur de grille de calandre | Ansatzstück der Kühlerverkleidung | Embellecedor del revestimiento del radiador |
| 2         |                     |                  | + 11180-8212060-00      |                              | 1          | Знак заводской                | Badge                   | Emblème                          | Logozeichen                       | Anagrama de fábrica                         |
| 3         |                     |                  | + 00001-0032740-11      |                              | 7          | Винт М5х12                    | Screw M5x12             | Vis M5x12                        | SchraubeM5x12                     | Tornillo M5x12                              |
| 4         |                     |                  | + 00001-0026378-01      |                              | 1          | Шайба 5                       | Washer 5                | Rondelle 5                       | Scheibe 5                         | Arandela 5                                  |
| 5         |                     |                  | + 00001-0011954-70      |                              | 6          | Шайба 5 пружинная             | Spring washer 5         | Rondelle élastique 5             | Federscheibe 5                    | Arandela 5 elástica                         |
| 6         |                     |                  | + 21210-8401014-00      |                              | 1          | Решетка радиатора             | Radiator grille         | Grille de radiateur              | Kühlergrill                       | Rejilla de radiador                         |

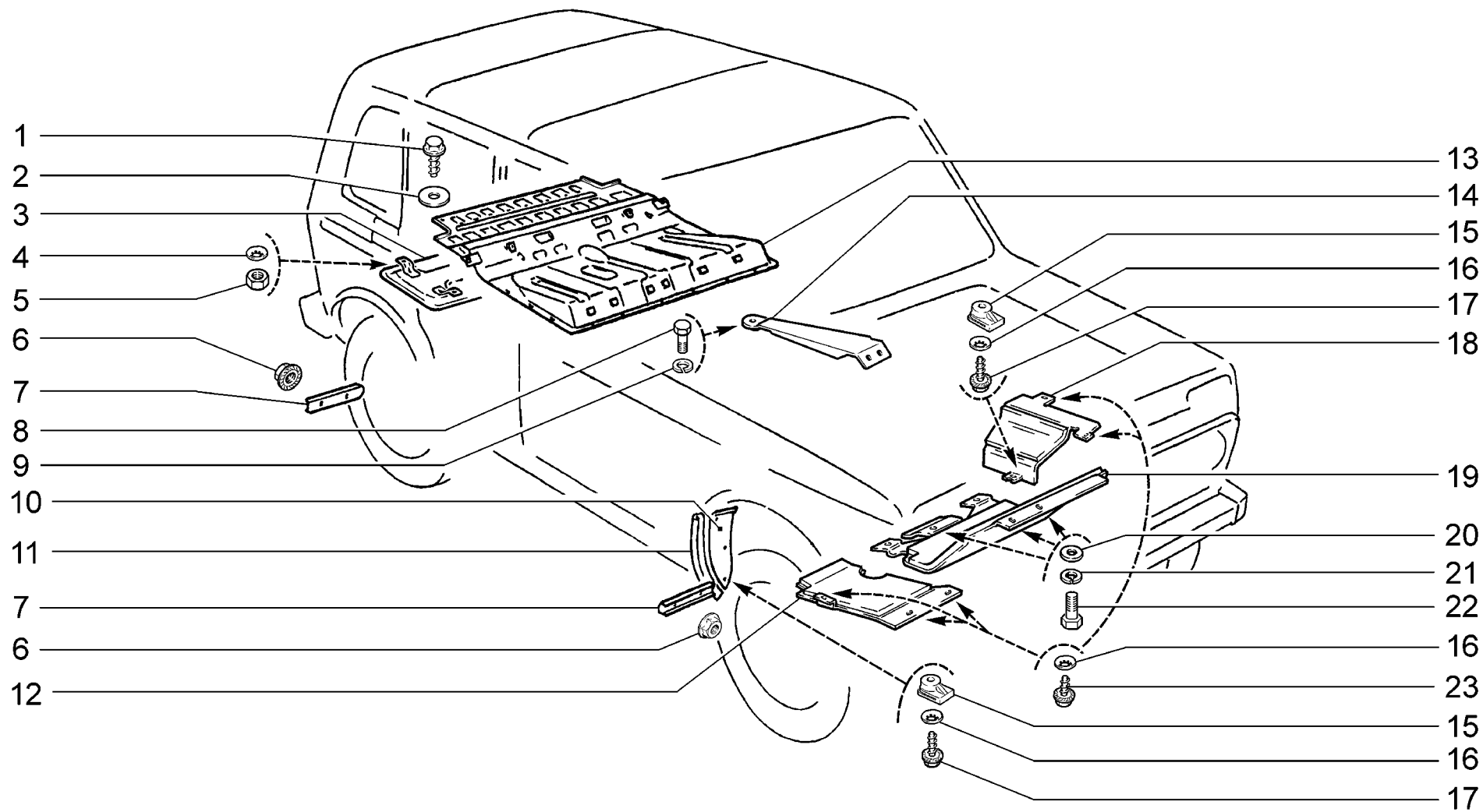


|                    |   |                 |
|--------------------|---|-----------------|
| <p><b>M410</b></p> | <p>Щитки<br/>Covers<br/>Tôles de protection<br/>Zierschilde<br/>Guardabarro</p> | <p>21214-20</p> |
|--------------------|---|-----------------|



| п. № изв. Дата         | Номер детали | Применяемость       | Кол | RUS                          | Наименование              | GB                                    | Description             | F                             | Désignation | D | Benennung | E | Denominación |
|------------------------|--------------|---------------------|-----|------------------------------|---------------------------|---------------------------------------|-------------------------|-------------------------------|-------------|---|-----------|---|--------------|
| lt. Notif. N. Not.Data | Part N.      | Application         | QTY |                              |                           |                                       |                         |                               |             |   |           |   |              |
| 1                      |              | +00001-0051861-01   | 8   | Винт 4.9x12 самонарезающий   | Self-tapping screw 4.9x12 | Vis 4.9x12 taraudeuse                 | Blechschraube 4.9x12    | Tornillo 4.9x12 autorroscante |             |   |           |   |              |
| 2                      |              | +00001-0026381-01   | 8   | Шайба 5                      | Washer 5                  | Rondelle 5                            | Scheibe 5               | Arandela 5                    |             |   |           |   |              |
| 3                      |              | +21210-5107100-00   | 2   | Прокладка боковая            | Gasket, side              | Joint latéral                         | Dichtung seitlich       | Junta lateral                 |             |   |           |   |              |
| 4                      |              | +21213-5107210-00   | 1   | Щиток теплоотражающий        | Heat shield               | Ecran thermique                       | Stirnwand               | Pantalla termoaislante        |             |   |           |   |              |
| 5                      |              | +00001-0025982-71   | 4   | Шайба 6 стопорная            | Lock washer 6             | Rondelle d'arrêt 6                    | Sicherungsscheibe 6     | Arandela 6 de fijación        |             |   |           |   |              |
| 6                      |              | +00001-0058962-11   | 4   | Гайка М6                     | Nut M6                    | Ecrou M6                              | Mutter M6               | Tuerca M6                     |             |   |           |   |              |
| 7                      |              | +00001-0038321-01   | 8   | Гайка М6 с зубчатым буртиком | Toothed collar nut M6     | Ecrou M6 à collet denté               | Zahnbundmutter M6       | Tuerca M6 de collar dentado   |             |   |           |   |              |
| 8                      |              | +21210-8404320-00   | 4   | Планка                       | Plate                     | Plaque                                | Leiste                  | Placa                         |             |   |           |   |              |
| 9                      |              | +21020-5101420-00 ~ | 1   | Прокладка крышки             | Gasket                    | Joint de pavillon                     | Dichtung                | Junta de tapa                 |             |   |           |   |              |
| 9                      |              | +21020-5101420-01 ~ | 1   | Прокладка крышки             | Gasket                    | Joint de pavillon                     | Dichtung                | Junta de tapa                 |             |   |           |   |              |
| 10                     |              | +21210-8403362-00   | 1   | Щиток крыла правый           | RH splash guard, wing     | Tôle garde-boue D                     | Steinschlagblech rechts | Guardabarros de aleta der.    |             |   |           |   |              |
| 10                     |              | +21210-8403363-00   | 1   | Щиток крыла левый            | LH splash guard, wing     | Tôle garde-boue G                     | Steinschlagblech links  | Guardabarros de aleta izq.    |             |   |           |   |              |
| 11                     |              | +21210-8403370-00   | 2   | Уплотнитель щитка крыла      | Splash guard seal         | Joint d'étanchéité de tôle garde-boue | Dichtung                | Empaquetadura                 |             |   |           |   |              |
| 12                     |              | +21215-2802010-00   | 1   | Брызговик двигателя правый   | Engine tray, RH           | Garde-boue de moteur D                | Motorunterschut rechts  | Chapa del motor der.          |             |   |           |   |              |
| 13                     |              | +21210-5107090-00   | 1   | Крышка топливного бака       | Filler cap                | Couvercle de réservoir à carburant    | Tankdeckel              | Tapa depósito de combustible  |             |   |           |   |              |
| 14                     |              | +21210-5107098-00   | 1   | Прокладка передняя           | Gasket, front             | Joint avant                           | Dichtung vorne          | Junta delantera               |             |   |           |   |              |
| 15                     |              | +21010-2802025-00   | 7   | Держатель фланцевый          | Flange holder             | Support de bride                      | Flanschhalter           | Sujetador de brida            |             |   |           |   |              |
| 16                     |              | +00001-0025990-71   | 12  | Шайба 6 стопорная            | Lock washer 6             | Rondelle d'arrêt 6                    | Sicherungsscheibe 6     | Arandela 6 de fijación        |             |   |           |   |              |
| 17                     |              | +00001-0051873-01   | 7   | Винт 5.6x16 самонарезающий   | Self-tapping screw 5.6x16 | Vis 5.6x16 taraudeuse                 | Blechschraube 5.6x16    | Tornillo 5.6x16 autorroscante |             |   |           |   |              |
| 18                     |              | +21215-2802011-00   | 1   | Брызговик двигателя левый    | Engine tray, LH           | Garde-boue de moteur G                | Motorunterschut links   | Chapa del motor izq.          |             |   |           |   |              |
| 19                     |              | +21215-2802029-00   | 1   | Защита картера двигателя     | Shield, crankcase         | Protection de carter de moteur        | Kurbelgehäuse-Abdeckung | Protección del carter motor   |             |   |           |   |              |
| 20                     |              | +00001-0026470-01   | 3   | Шайба 8                      | Washer 8                  | Rondelle 8                            | Scheibe 8               | Arandela 8                    |             |   |           |   |              |
| 21                     |              | +00001-0005166-70   | 3   | Шайба 8 пружинная            | Spring washer 8           | Rondelle élastique 8                  | Federscheibe 8          | Arandela 8 elástica           |             |   |           |   |              |
| 22                     |              | +00001-0060434-21   | 3   | Болт М8x20                   | Bolt M8x20                | Boulon M8x20                          | Schraube M8x20          | Tornillo M8x20                |             |   |           |   |              |
| 23                     |              | +00001-0051870-01   | 5   | Винт 5.6x10 самонарезающий   | Self-tapping screw 5.6x10 | Vis 5.6x10 taraudeuse                 | Blechschraube 5.6x10    | Tornillo 5.6x10 autorroscante |             |   |           |   |              |

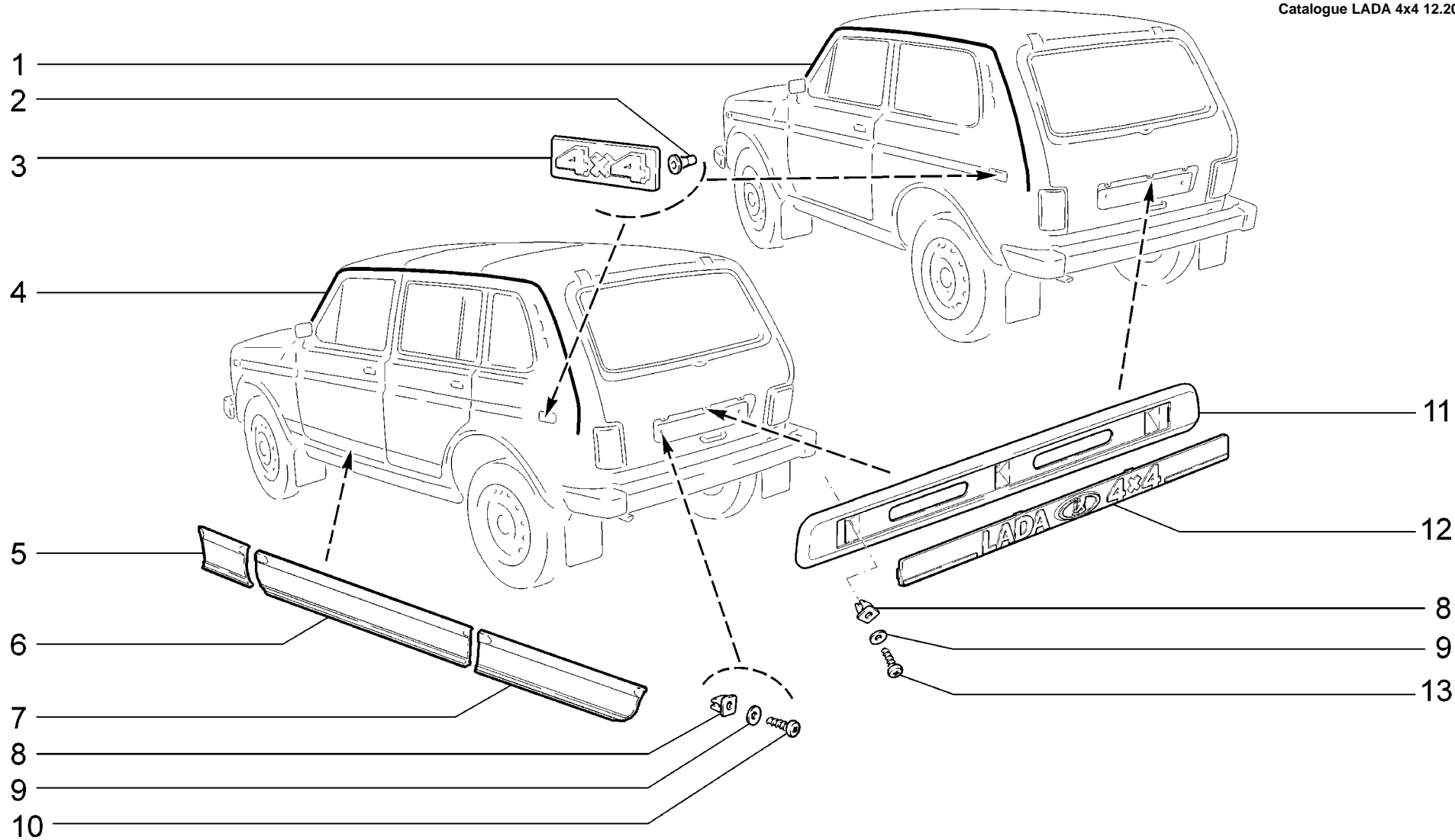
M410



|                    |   |                |
|--------------------|---|----------------|
| <p><b>M411</b></p> | <p>Щитки<br/>Covers<br/>Tôles de protection<br/>Zierschilde<br/>Guardabarro</p> | <p>2131-41</p> |
|--------------------|---|----------------|

| п.<br>It. | № изв.<br>Notif. N. | Дата<br>Not.Data | Номер детали<br>Part N. | Применяемость<br>Application | Кол<br>QTY | <b>(RUS)</b> Наименование    | <b>(GB)</b> Description   | <b>(F)</b> Désignation                | <b>(D)</b> Benennung    | <b>(E)</b> Denominación       |
|-----------|---------------------|------------------|-------------------------|------------------------------|------------|------------------------------|---------------------------|---------------------------------------|-------------------------|-------------------------------|
| 1         |                     |                  | +00001-0051861-01       |                              | 18         | Винт 4.9x12 самонарезающий   | Self-tapping screw 4.9x12 | Vis 4.9x12 taraudeuse                 | Blechschraube 4.9x12    | Tornillo 4.9x12 autorroscante |
| 2         |                     |                  | +00001-0026381-01       |                              | 18         | Шайба 5                      | Washer 5                  | Rondelle 5                            | Scheibe 5               | Arandela 5                    |
| 3         |                     |                  | +21213-5107210-00       |                              | 1          | Щиток теплоотражающий        | Heat shield               | Ecran thermique                       | Stirnwand               | Pantalla termoaislante        |
| 4         |                     |                  | +00001-0025982-71       |                              | 4          | Шайба 6 стопорная            | Lock washer 6             | Rondelle d'arrêt 6                    | Sicherungsscheibe 6     | Arandela 6 de fijación        |
| 5         |                     |                  | +00001-0058962-11       |                              | 4          | Гайка М6                     | Nut M6                    | Ecrou M6                              | Mutter M6               | Tuerca M6                     |
| 6         |                     |                  | +00001-0038321-01       |                              | 8          | Гайка М6 с зубчатым буртиком | Toothed collar nut M6     | Ecrou M6 à collet denté               | Zahnbundmutter M6       | Tuerca M6 de collar dentado   |
| 7         |                     |                  | +21210-8404320-00       |                              | 4          | Планка                       | Plate                     | Plaque                                | Leiste                  | Placa                         |
| 8         |                     |                  | +00001-0059707-21       |                              | 4          | Болт М10х1,25х25             | Bolt M10x1.25x25          | Boulon M10x1.25x25                    | Schraube M10x1.25x25    | Tornillo M10x1.25x25          |
| 9         |                     |                  | +00001-0005168-70       |                              | 1          | Шайба 10 пружинная           | Spring washer 10          | Rondelle élastique 10                 | Federscheibe 10         | Arandela 10 elástica          |
| 10        |                     |                  | +21210-8403362-00       |                              | 1          | Щиток крыла правый           | RH splash guard, wing     | Tôle garde-boue D                     | Steinschlagblech rechts | Guardabarros de aleta der.    |
| 10        |                     |                  | +21210-8403363-00       |                              | 1          | Щиток крыла левый            | LH splash guard, wing     | Tôle garde-boue G                     | Steinschlagblech links  | Guardabarros de aleta izq.    |
| 11        |                     |                  | +21210-8403370-00       |                              | 2          | Уплотнитель щитка крыла      | Splash guard seal         | Joint d'étanchéité de tôle garde-boue | Dichtung                | Empaquetadura                 |
| 12        |                     |                  | +21215-2802010-00       |                              | 1          | Брызговик двигателя правый   | Engine tray, RH           | Garde-boue de moteur D                | Motorunterschut rechts  | Chapa del motor der.          |
| 13        |                     |                  | +21310-5107208-01       |                              | 1          | Крышка топливного бака       | Filler cap                | Couvercle de réservoir à carburant    | Tankdeckel              | Tapa depósito de combustible  |
| 14        |                     |                  | +21310-8217120-00       |                              | 1          | Усилитель правый             | Reinforcement, RH         | Renfort D                             | Verstärker rechts       | Refuerzo der.                 |
| 14        |                     |                  | +21310-8217121-00       |                              | 1          | Усилитель левый              | Reinforcement, LH         | Renfort G                             | Verstärker links        | Refuerzo izq.                 |
| 15        |                     |                  | +21010-2802025-00       |                              | 7          | Держатель фланцевый          | Flange holder             | Support de bride                      | Flanschhalter           | Sujetador de brida            |
| 16        |                     |                  | +00001-0025990-71       |                              | 12         | Шайба 6 стопорная            | Lock washer 6             | Rondelle d'arrêt 6                    | Sicherungsscheibe 6     | Arandela 6 de fijación        |
| 17        |                     |                  | +00001-0051873-01       |                              | 7          | Винт 5.6x16 самонарезающий   | Self-tapping screw 5.6x16 | Vis 5.6x16 taraudeuse                 | Blechschraube 5.6x16    | Tornillo 5.6x16 autorroscante |
| 18        |                     |                  | +21215-2802011-00       |                              | 12         | Брызговик двигателя левый    | Engine tray, LH           | Garde-boue de moteur G                | Motorunterschut links   | Chapa del motor izq.          |
| 19        |                     |                  | +21215-2802029-00       |                              | 1          | Защита картера двигателя     | Shield, crankcase         | Protection de carter de moteur        | Kurbelgehäuse-Abdeckung | Protección del carter motor   |
| 20        |                     |                  | +00001-0026470-01       |                              | 3          | Шайба 8                      | Washer 8                  | Rondelle 8                            | Scheibe 8               | Arandela 8                    |
| 21        |                     |                  | +00001-0005166-70       |                              | 3          | Шайба 8 пружинная            | Spring washer 8           | Rondelle élastique 8                  | Federscheibe 8          | Arandela 8 elástica           |
| 22        |                     |                  | +00001-0060434-21       |                              | 3          | Болт М8х20                   | Bolt M8x20                | Boulon M8x20                          | Schraube M8x20          | Tornillo M8x20                |
| 23        |                     |                  | +00001-0051870-01       |                              | 5          | Винт 5.6x10 самонарезающий   | Self-tapping screw 5.6x10 | Vis 5.6x10 taraudeuse                 | Blechschraube 5.6x10    | Tornillo 5.6x10 autorroscante |

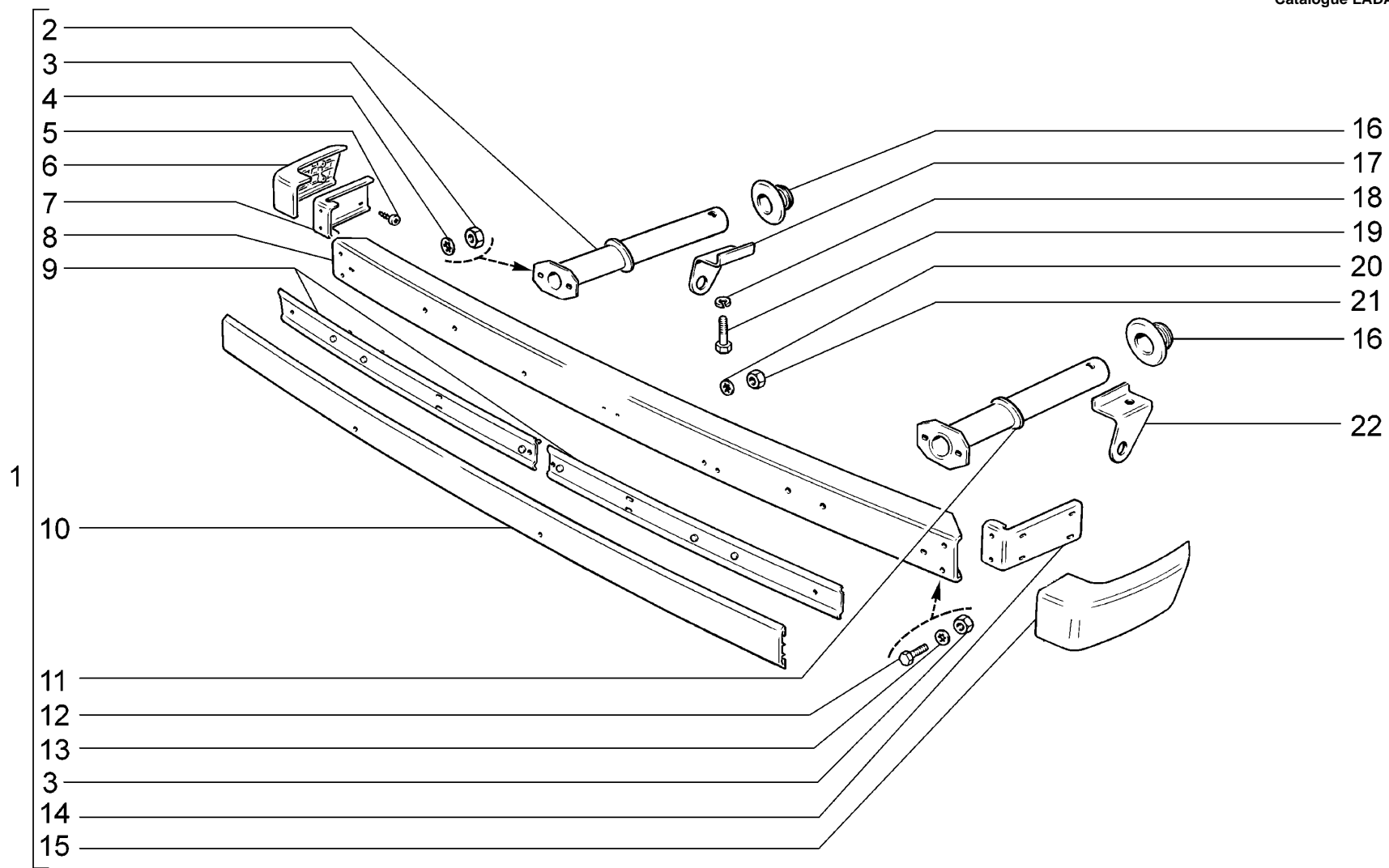
**M411**



|                    |  |                                       |
|--------------------|--|---------------------------------------|
| <p><b>M420</b></p> | <p>Накладки облицовочные<br/>Trim panels<br/>Enjoliveurs<br/>Auflagen<br/>Embellecedores</p> | <p>21214-20 (01)<br/>2131-41 (02)</p> |
|--------------------|--|---------------------------------------|

| п.<br>lt. | № изв.<br>Notif. N. | Дата<br>Not.Data | Номер детали<br>Part N. | Применяемость<br>Application | Кол<br>QTY | <b>RUS</b> Наименование        | <b>GB</b> Description  | <b>F</b> Désignation           | <b>D</b> Benennung                 | <b>E</b> Denominación            |
|-----------|---------------------|------------------|-------------------------|------------------------------|------------|--------------------------------|------------------------|--------------------------------|------------------------------------|----------------------------------|
| 1         |                     |                  | + 21213-5003020-01 ~    | (01)                         | 1          | Молдинг сточного желоба правый | Gutter moulding, RH    | Enjoliveur de gouttière D      | Zierleiste rechts                  | Moldura de vierteaguas der.      |
| 1         |                     |                  | + 21213-5003020-30 ~    | (01)                         | 1          | Молдинг сточного желоба правый | Gutter moulding, RH    | Enjoliveur de gouttière D      | Zierleiste rechts                  | Moldura de vierteaguas der.      |
| 1         |                     |                  | + 21213-5003021-01 ~    | (01)                         | 1          | Молдинг сточного желоба левый  | Gutter moulding, LH    | Enjoliveur de gouttière G      | Zierleiste links                   | Moldura de vierteaguas izq.      |
| 1         |                     |                  | + 21213-5003021-30 ~    | (01)                         | 1          | Молдинг сточного желоба левый  | Gutter moulding, LH    | Enjoliveur de gouttière G      | Zierleiste links                   | Moldura de vierteaguas izq.      |
| 2         |                     |                  | + 21080-8212226-00      |                              | 4          | Втулка                         | Bush                   | Douille                        | Buchse                             | Casquillo                        |
| 3         |                     |                  | + 21213-8212104-10      |                              | 2          | Орнамент боковой               | Sidebadge              | Monogramme                     | Seitenzierschild                   | Anagrama lateral                 |
| 4         |                     |                  | + 21290-5003020-03 ~    | (02)                         | 1          | Молдинг сточного желоба правый | Gutter moulding, RH    | Enjoliveur de gouttière D      | Zierleiste rechts                  | Moldura de vierteaguas der.      |
| 4         |                     |                  | + 21290-5003021-03 ~    | (02)                         | 1          | Молдинг сточного желоба левый  | Gutter moulding, LH    | Enjoliveur de gouttière G      | Zierleiste links                   | Moldura de vierteaguas izq.      |
| 4         |                     |                  | + 21310-5003020-00 ~    | (02)                         | 1          | Молдинг сточного желоба правый | Gutter moulding, RH    | Enjoliveur de gouttière D      | Zierleiste rechts                  | Moldura de vierteaguas der.      |
| 4         |                     |                  | + 21310-5003021-00 ~    | (02)                         | 1          | Молдинг сточного желоба левый  | Gutter moulding, LH    | Enjoliveur de gouttière G      | Zierleiste links                   | Moldura de vierteaguas izq.      |
| 5         |                     |                  | + 21310-5003510-00 ~    | (02)                         | 1          | Молдинг переднего крыла правый | Front wing molding, RH | Enjoliveur d'aile avant, D     | Vorderkotflügel-Zierleiste, rechts | Moldura de aleta delantera der.  |
| 5         |                     |                  | 21310-5003510-10 ~      | (02)                         | 1          | Молдинг переднего крыла правый | Front wing molding, RH | Enjoliveur d'aile avant, D     | Vorderkotflügel-Zierleiste, rechts | Moldura de aleta delantera der.  |
| 5         |                     |                  | + 21310-5003511-00 ~    | (02)                         | 1          | Молдинг переднего крыла левый  | Front wing molding, LH | Enjoliveur d'aile avant, G     | Vorderkotflügel-Zierleiste, links  | Moldura de aleta delantera izq.  |
| 5         |                     |                  | 21310-5003511-10 ~      | (02)                         | 1          | Молдинг переднего крыла левый  | Front wing molding, LH | Enjoliveur d'aile avant, G     | Vorderkotflügel-Zierleiste, links  | Moldura de aleta delantera izq.  |
| 6         |                     |                  | + 21310-5003514-00 ~    | (02)                         | 1          | Молдинг передней двери правой  | Front door molding, RH | Enjoliveur de porte avant, D   | Vordertür-Zierleiste, rechts       | Moldura de puerta delantera der. |
| 6         |                     |                  | 21310-5003514-10 ~      | (02)                         | 1          | Молдинг передней двери правой  | Front door molding, RH | Enjoliveur de porte avant, D   | Vordertür-Zierleiste, rechts       | Moldura de puerta delantera der. |
| 6         |                     |                  | + 21310-5003515-00 ~    | (02)                         | 1          | Молдинг передней двери левой   | Front door molding, LH | Enjoliveur de porte avant, G   | Vordertür-Zierleiste, links        | Moldura de puerta delantera izq. |
| 6         |                     |                  | 21310-5003515-10 ~      | (02)                         | 1          | Молдинг передней двери левой   | Front door molding, LH | Enjoliveur de porte avant, G   | Vordertür-Zierleiste, links        | Moldura de puerta delantera izq. |
| 7         |                     |                  | + 21310-5003518-00 ~    | (02)                         | 1          | Молдинг задней двери правой    | Rear door molding, RH  | Enjoliveur de porte arrière, D | Hintertür-Zierleiste, rechts       | Moldura de puerta trasera der.   |
| 7         |                     |                  | 21310-5003518-10 ~      | (02)                         | 1          | Молдинг задней двери правой    | Rear door molding, RH  | Enjoliveur de porte arrière, D | Hintertür-Zierleiste, rechts       | Moldura de puerta trasera der.   |
| 7         |                     |                  | + 21310-5003519-00 ~    | (02)                         | 1          | Молдинг задней двери левой     | Rear door molding, LH  | Enjoliveur de porte arrière, G | Hintertür-Zierleiste, links        | Moldura de puerta trasera izq.   |
| 7         |                     |                  | 21310-5003519-10 ~      | (02)                         | 1          | Молдинг задней двери левой     | Rear door molding, LH  | Enjoliveur de porte arrière, G | Hintertür-Zierleiste, links        | Moldura de puerta trasera izq.   |
| 8         |                     |                  | + 21010-2808020-00      |                              | 5          | Гайка фланцевая                | Flangenut              | Ecrou de forme                 | Flanschmutter                      | Tuerca de brida                  |
| 9         |                     |                  | + 00001-0005193-01      |                              | 5          | Шайба 5                        | Washer 5               | Rondelle 5                     | Scheibe 5                          | Arandela 5                       |
| 10        |                     |                  | + 00001-0076701-01      |                              | 2          | Винт самонарезающий            | Self-tapping screw     | Vistarauzeuse                  | Blechschrabe                       | Tornillo autorroscante           |
| 11        |                     |                  | + 21213-8212216-00      |                              | 1          | Накладка двери задка           | Tailgate cover         | Plaque de hayon                | Hecktürauflage                     | Placa de portón                  |
| 12        |                     |                  | + 21213-8212204-00      |                              | 1          | Орнамент (ЛАДА НИВА 4x4)       | Badge                  | Monogramme                     | Heckzierschild                     | Anagrama                         |
| 13        |                     |                  | + 00001-0076702-01      |                              | 3          | Винт самонарезающий            | Self-tapping screw     | Vistarauzeuse                  | Blechschrabe                       | Tornillo autorroscante           |

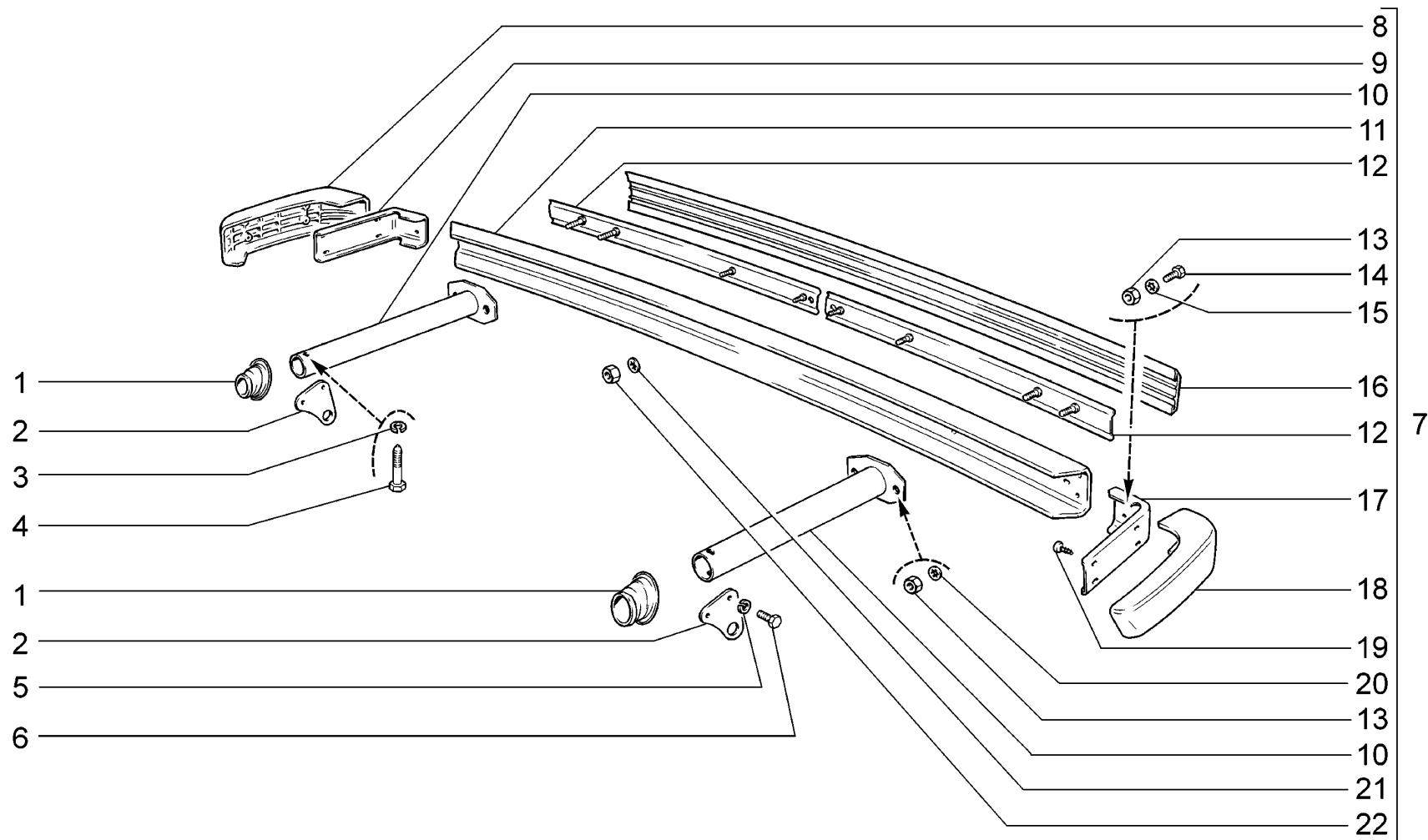
**M420**



|                    |  |  |
|--------------------|--|--|
| <p><b>M430</b></p> | <p><b>Бампер передний</b><br/> <b>Front bumper</b><br/> <b>Pare-chocs avant</b><br/> <b>Stoßstange, vorne</b><br/> <b>Paragolpes delantero</b></p> | <p><b>21214-20</b><br/> <b>2131-41</b></p> |
|--------------------|--|--|

| п. № изв. Дата         | Номер детали | Применяемость      | Кол | RUS | Наименование            | GB | Description            | F | Désignation              | D | Benennung                 | E | Denominación                     |
|------------------------|--------------|--------------------|-----|-----|-------------------------|----|------------------------|---|--------------------------|---|---------------------------|---|----------------------------------|
| lt. Notif. N. Not.Data | Part N.      | Application        | QTY |     |                         |    |                        |   |                          |   |                           |   |                                  |
| 1                      |              | + 21210-2803010-10 | 1   |     | Бампер передний в сборе |    | Front bumper assy      |   | Pare-chocs avant complet |   | Stoßfänger vorne komplett |   | Parachoquesdelantero en conjunto |
| 2                      |              | + 21210-2803116-00 | 1   |     | Соединитель правый      |    | Connection, RH         |   | Elément de liaison D     |   | Verbindungsstückrechts    |   | Conexión der.                    |
| 3                      |              | + 00001-0061008-11 | 8   |     | Гайка М8                |    | Nut M8                 |   | Ecrou M8                 |   | Mutter M8                 |   | Tuerca M8                        |
| 4                      |              | + 00001-0025984-71 | 4   |     | Шайба 8 стопорная       |    | Lock washer 8          |   | Rondelle d'arrêt 8       |   | Sicherungsscheibe8        |   | Arandela 8 de fijación           |
| 5                      |              | + 00001-0076711-01 | 8   |     | Винт самонарезающий     |    | Self-tapping screw     |   | Vistaraudeuse            |   | Blechschraube             |   | Tornillo autorroscante           |
| 6                      |              | + 21210-2803152-10 | 1   |     | Накладка бампера правая |    | Bumper cover plate, RH |   | Garniture latéral D      |   | Stoßfängerauflagerrechts  |   | Guarnición de paragolpes der.    |
| 7                      |              | + 21210-2803024-00 | 1   |     | Кронштейн правый        |    | Bracket, RH            |   | Support D                |   | Halter links              |   | Soporte der.                     |
| 8                      |              | 21210-2803015-10   | 1   |     | Бампер передний         |    | Front bumper           |   | Pare-chocs avant         |   | Stoßfängervorne           |   | Parachoquesdelantero             |
| 9                      |              | + 21210-2803096-00 | 2   |     | Держатель               |    | Retainer               |   | Plaque de maintien       |   | Halter                    |   | Sujetador                        |
| 10                     |              | + 21210-2803052-00 | 1   |     | Накладка резиновая      |    | Rubber cover           |   | Garniture en caoutchouc  |   | Gummiauflage              |   | Recubrimiento de goma            |
| 11                     |              | + 21210-2803117-00 | 1   |     | Соединитель левый       |    | Connection, LH         |   | Elément de liaison G     |   | Verbindungsstücklinks     |   | Conexión izq.                    |
| 12                     |              | + 00001-0060434-21 | 4   |     | Болт М8х20              |    | Bolt M8x20             |   | Boulon M8x20             |   | Schraube M8x20            |   | Tornillo M8x20                   |
| 13                     |              | + 00001-0025983-71 | 4   |     | Шайба 8 стопорная       |    | Lock washer 8          |   | Rondelle d'arrêt 8       |   | Sicherungsscheibe8        |   | Arandela 8 de fijación           |
| 14                     |              | + 21210-2803025-00 | 1   |     | Кронштейн левый         |    | Bracket, LH            |   | Support G                |   | Halter rechts             |   | Soporte izq.                     |
| 15                     |              | + 21210-2803153-10 | 1   |     | Накладка бампера левая  |    | Bumper cover plate, LH |   | Garniture latéral G      |   | Stoßfängerauflage links   |   | Guarnición de paragolpes izq.    |
| 16                     |              | + 21210-2803075-00 | 2   |     | Уплотнитель             |    | Seal                   |   | Joint d'étanchéité       |   | Dichtung                  |   | Empaquetadura                    |
| 17                     |              | + 21210-2806042-20 | 1   |     | Проушина правая         |    | Towing eye, RH         |   | Oeillet D                |   | Ose rechts                |   | Orejeta der.                     |
| 18                     |              | + 00001-0005171-71 | 2   |     | Шайба 14 пружинная      |    | Spring washer 14       |   | Rondelle élastique 14    |   | Federscheibe 14           |   | Arandela 14 elástica             |
| 19                     |              | + 21210-2803044-00 | 2   |     | Болт                    |    | Bolt                   |   | Boulon                   |   | Schraube                  |   | Tornillo                         |
| 20                     |              | + 00001-0025991-70 | 4   |     | Шайба 5 стопорная       |    | Lock washer 5          |   | Rondelle d'arrêt 5       |   | Sicherungsscheibe5        |   | Arandela 5 de fijación           |
| 21                     |              | + 00001-0058964-11 | 4   |     | Гайка М5                |    | Nut M5                 |   | Ecrou M5                 |   | Mutter M5                 |   | Tuerca M5                        |
| 22                     |              | + 21210-2806043-20 | 1   |     | Проушина левая          |    | Towing eye, LH         |   | Oeillet G                |   | Ose links                 |   | Orejeta izq.                     |

M430



**M440**

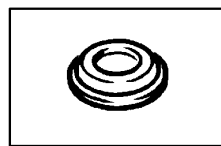
Бампер задний  
Rear bumper  
Pare-chocs arrière  
Stoßstange, hinten  
Paragolpes trasero

21214-20  
2131-41

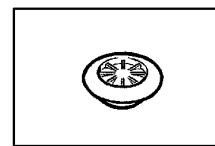


| п.<br>It. | № изв.<br>Notif. N. | Дата<br>Not.Data | Номер детали<br>Part N. | Применяемость<br>Application | Кол<br>QTY | <b>RUS</b><br>Наименование | <b>GB</b><br>Description | <b>F</b><br>Désignation    | <b>D</b><br>Benennung    | <b>E</b><br>Denominación        |
|-----------|---------------------|------------------|-------------------------|------------------------------|------------|----------------------------|--------------------------|----------------------------|--------------------------|---------------------------------|
| 1         |                     |                  | + 21210-2804075-00      |                              | 2          | Уплотнитель                | Seal                     | Jointd'étanchéité          | Dichtung                 | Empaquetadura                   |
| 2         |                     |                  | + 21210-2806052-00      |                              | 2          | Проушина задняя            | Towing eye, rear         | Oeillet arrière            | Osehinten                | Orejeta trasera                 |
| 3         |                     |                  | + 00001-0005171-71      |                              | 2          | Шайба 14 пружинная         | Spring washer 14         | Rondelle élastique 14      | Federscheibe 14          | Arandela 14elástica             |
| 4         |                     |                  | + 21050-2803142-00      |                              | 2          | Болт                       | Bolt                     | Boulon                     | Schraube                 | Tornillo                        |
| 5         |                     |                  | + 00001-0005168-70      |                              | 4          | Шайба 10 пружинная         | Spring washer 10         | Rondelle élastique 10      | Federscheibe 10          | Arandela 10elástica             |
| 6         |                     |                  | + 00001-0059705-21      |                              | 4          | Болт М10х1,25х20           | BoltM10x1.25x20          | BoulonM10x1,25x20          | SchraubeM10x1,25x20      | Tornillo M10x1,25x20            |
| 7         |                     |                  | + 21210-2804010-10      |                              | 1          | Бампер задний в сборе      | Rear bumper assy         | Pare-chocs arrière complet | Stoßfängerhintenkomplett | Parachoques trasero en conjunto |
| 8         |                     |                  | + 21210-2804152-10      |                              | 1          | Накладка боковая правая    | Side cover plate, RH     | Garniture latérale D       | Auflage rechts           | Recubrimiento lateral der.      |
| 9         |                     |                  | + 21210-2804024-00      |                              | 1          | Кронштейн правый           | Bracket, RH              | Support D                  | Träger, rechts           | Soporteder.                     |
| 10        |                     |                  | + 21210-2804118-00      |                              | 2          | Соединитель                | Connection               | Elément de liaison         | Verbindungsstück         | Conexión                        |
| 11        |                     |                  | + 21213-2804015-00      |                              | 1          | Бампер задний              | Rear bumper              | Pare-chocs arrière         | Stoßfängerhinten         | Parachoques trasero             |
| 12        |                     |                  | + 21210-2804096-00      |                              | 2          | Держатель накладки         | Retainer                 | Plaque de maintien         | Halter                   | Sujetador                       |
| 13        |                     |                  | + 00001-0061008-11      |                              | 8          | Гайка М8                   | Nut M8                   | Ecrou M8                   | Mutter M8                | Tuerca M8                       |
| 14        |                     |                  | + 00001-0060434-21      |                              | 4          | Болт М8х20                 | Bolt M8x20               | BoulonM8x20                | SchraubeM8x20            | Tornillo M8x20                  |
| 15        |                     |                  | + 00001-0025983-71      |                              | 4          | Шайба 8 стопорная          | Lock washer 8            | Rondelle d'arrêt 8         | Sicherungsscheibe8       | Arandela 8 de fijación          |
| 16        |                     |                  | 21061-2804052-00        |                              | 1          | Накладка резиновая         | Rubber cover             | Garniture en caoutchouc    | Gummiauflage             | Goma trasera                    |
| 17        |                     |                  | + 21210-2804025-00      |                              | 1          | Кронштейн левый            | Bracket, LH              | Support G                  | Träger, links            | Soporteizq.                     |
| 18        |                     |                  | + 21210-2804153-10      |                              | 1          | Накладка боковая левая     | Side cover plate, LH     | Garniture latérale G       | Auflage links            | Recubrimiento lateral izq.      |
| 19        |                     |                  | + 00001-0076711-01      |                              | 8          | Винт самонарезающий        | Self-tapping screw       | Vistaraudeuse              | Blechschraube            | Tornillo autorroscante          |
| 20        |                     |                  | + 00001-0025984-71      |                              | 4          | Шайба 8 стопорная          | Lock washer 8            | Rondelle d'arrêt 8         | Sicherungsscheibe8       | Arandela 8 de fijación          |
| 21        |                     |                  | + 00001-0025991-70      |                              | 4          | Шайба 5 стопорная          | Lock washer 5            | Rondelle d'arrêt 5         | Sicherungsscheibe5       | Arandela 5 de fijación          |
| 22        |                     |                  | + 00001-0058964-11      |                              | 4          | Гайка М5                   | Nut M5                   | Ecrou M5                   | Mutter M5                | Tuerca M5                       |

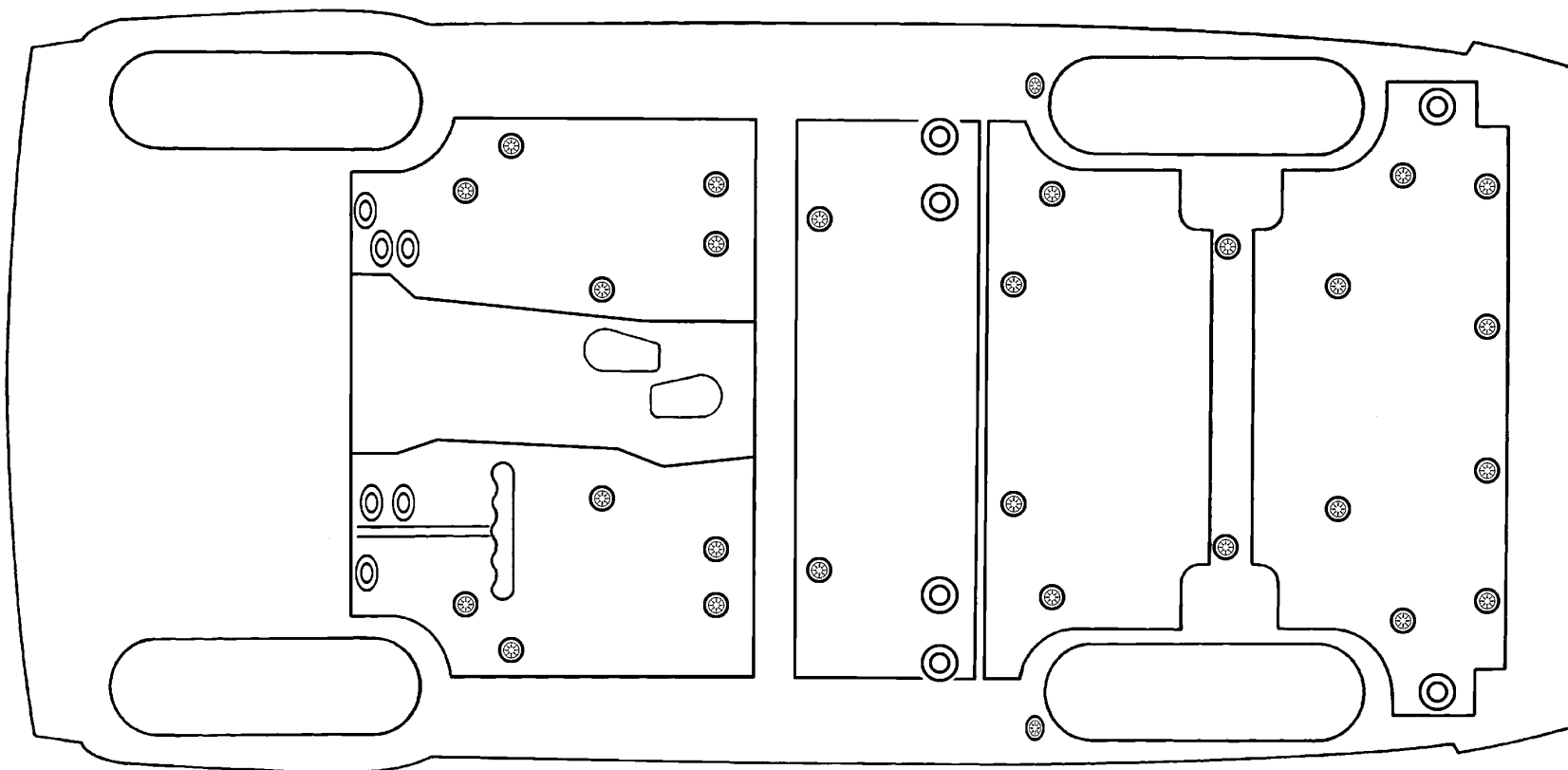
**M440**



⊙ — 1



⊙ — 2



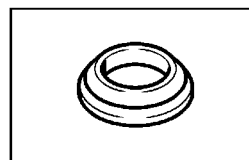
**T100**

Схема установки заглушек  
 Plug Layout  
 Schéma d'emplacement des obturateurs  
 Anordnung der Verschlussstopfen  
 Esquema de instalación de tapones

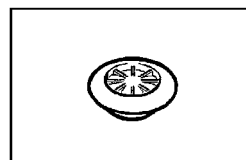
21214-20

| п.  | № изв.    | Дата     | Номер детали       | Применяемость | Кол. |     |              |    |             |   |             |   |           |   |              |
|-----|-----------|----------|--------------------|---------------|------|-----|--------------|----|-------------|---|-------------|---|-----------|---|--------------|
| It. | Notif. N. | Not.Data | Part N.            | Application   | QTY  | RUS | Наименование | GB | Description | F | Désignation | D | Benennung | E | Denominación |
| 1   |           |          | + 21100-5007090-00 |               | 11   |     | Заглушка     |    | Plug        |   | Obturateur  |   | Stopfen   |   | Obturador    |
| 2   |           |          | + 21100-5007092-00 |               | 28   |     | Заглушка     |    | Plug        |   | Obturateur  |   | Stopfen   |   | Obturador    |

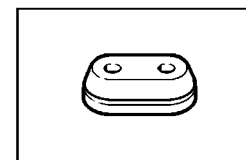
T100



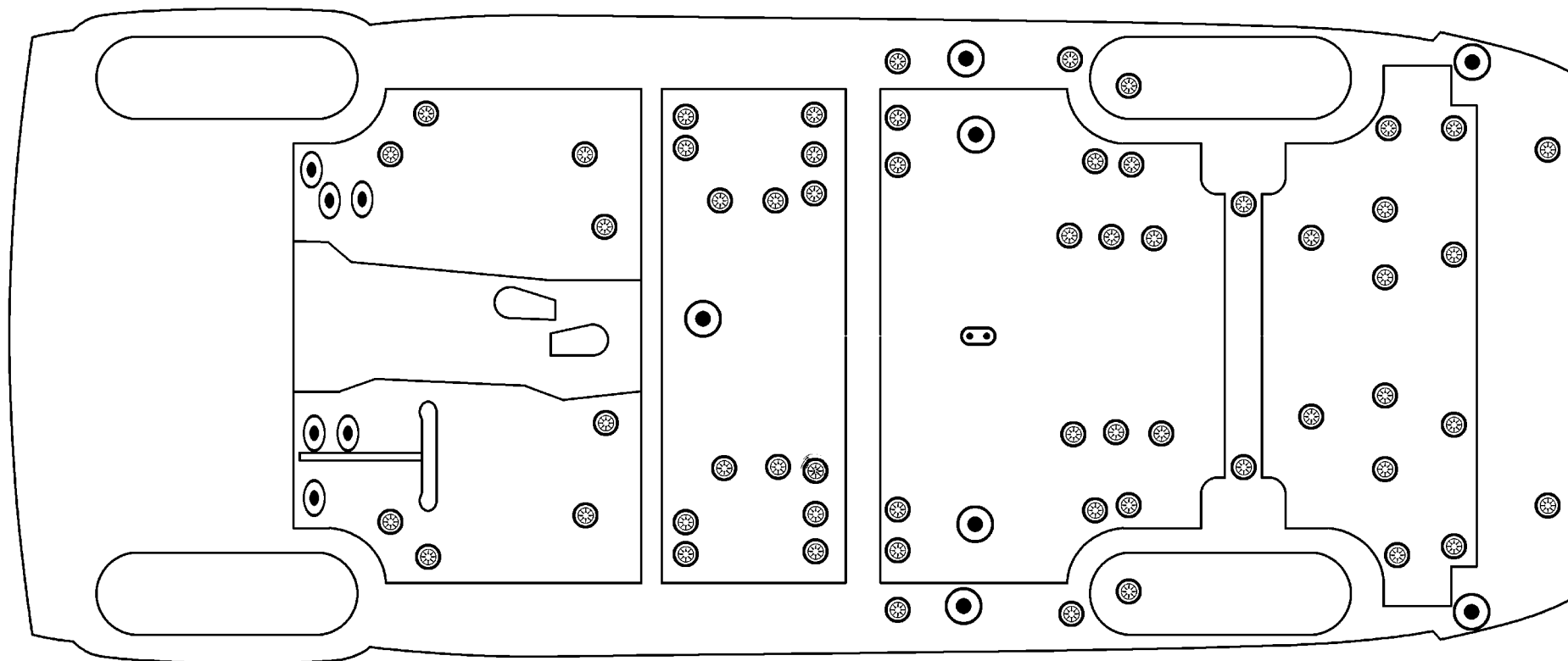
● — 1



● — 2



● — 3

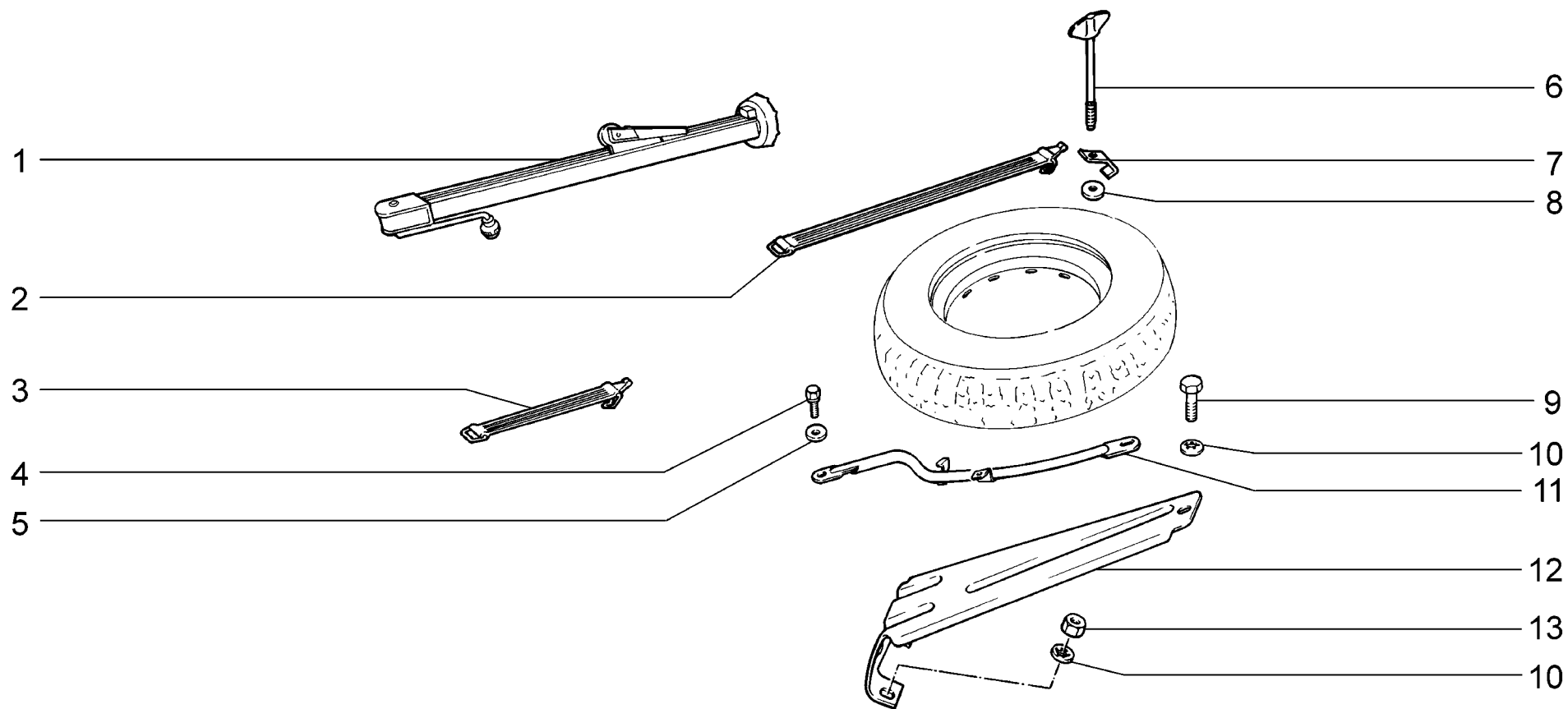


**T101**

Схема установки заглушек  
 Plug Layout  
 Schéma d'emplacement des obturateurs  
 Anordnung der Verschlussstopfen  
 Esquema de instalación de taponos

2131-41

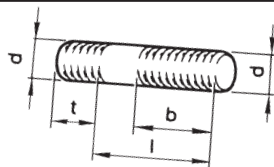
| п.  | № изв.    | Дата     | Номер детали       | Применяемость | Кол. |     |              |    |             |   |                    |   |           |   |               |
|-----|-----------|----------|--------------------|---------------|------|-----|--------------|----|-------------|---|--------------------|---|-----------|---|---------------|
| It. | Notif. N. | Not.Data | Part N.            | Application   | QTY  | RUS | Наименование | GB | Description | F | Désignation        | D | Benennung | E | Denominación  |
| 1   |           |          | + 21010-5002090-00 |               | 13   |     | Заглушка     |    | Plug        |   | Obtuteur           |   | Stopfen   |   | Obturador     |
| 2   |           |          | + 21100-5007092-00 |               | 58   |     | Заглушка     |    | Plug        |   | Obtuteur           |   | Stopfen   |   | Obturador     |
| 3   |           |          | + 21073-1104089-10 |               | 1    |     | Уплотнитель  |    | Grommet     |   | Joint d'étanchéité |   | Dichtung  |   | Empaquetadura |



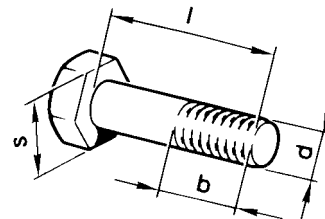
|                    |  |                                      |
|--------------------|--|--------------------------------------|
| <p><b>Y100</b></p> | <p>Инструмент шоферский<br/>         Driver's tools<br/>         Outillage de bord<br/>         Fahrerwerkzeug<br/>         Herramientas del conductor</p> | <p>21214-20<br/>         2131-41</p> |
|--------------------|--|--------------------------------------|

| п.<br>It. | № изв.<br>Notif. N. | Дата<br>Not.Data | Номер детали<br>Part N. | Применяемость<br>Application | Кол<br>QTY | <b>RUS</b> Наименование | <b>GB</b> Description | <b>F</b> Désignation       | <b>D</b> Benennung        | <b>E</b> Denominación       |
|-----------|---------------------|------------------|-------------------------|------------------------------|------------|-------------------------|-----------------------|----------------------------|---------------------------|-----------------------------|
| 1         |                     |                  | + 21210-3901250-00      |                              | 1          | Домкрат                 | Jack                  | Cric                       | Wagenheber                | Gato                        |
| 2         |                     |                  | + 21213-3105010-00      |                              | 1          | Ремень запасного колеса | Spare wheel strap     | Sangle de roue de secours  | Halteband Reserverad      | Correa de rueda de repuesto |
| 3         |                     |                  | + 21010-3901350-00      |                              | 2          | Ремень                  | Belt                  | Sangle                     | Halteband                 | Correa                      |
| 4         |                     |                  | + 00001-0038258-21      |                              | 1          | Болт М8х20              | Bolt M8x20            | Boulon M8x20               | Schraube M8x20            | Tornillo M8x20              |
| 5         |                     |                  | + 00001-0026467-01      |                              | 1          | Шайба 8                 | Washer 8              | Rondelle 8                 | Scheibe 8                 | Arandela 8                  |
| 6         |                     |                  | + 21213-3105042-00      |                              | 1          | Винт запасного колеса   | Screw, spare wheel    | Vis de roue de secours     | Schraube f. Reserverad    | Tornillo rueda de recambio  |
| 7         |                     |                  | + 21213-3105065-00      |                              | 1          | Накладка                | Cover plate           | Garniture                  | Auflage                   | Cubrejunta                  |
| 8         |                     |                  | + 21020-3105064-00      |                              | 1          | Кольцо                  | Ring                  | Bague                      | Ring                      | Anillo                      |
| 9         |                     |                  | + 00001-0009021-21      |                              | 1          | Болт М6х14              | Bolt M6x14            | Boulon M6x14               | Schraube M6x14            | Tornillo M6x14              |
| 10        |                     |                  | + 00001-0025990-70      |                              | 3          | Шайба 6 стопорная       | Lock washer 6         | Rondelle d'arrêt 6         | Sicherungsscheibe 6       | Arandela 6 de fijación      |
| 11        |                     |                  | + 21213-3105045-00      |                              | 1          | Труба                   | Tube                  | Tube                       | Rohr                      | Tubo                        |
| 12        |                     |                  | + 21213-3105025-00      |                              | 1          | Опора запасного колеса  | Spare wheel support   | Support de roue de secours | Stützplatte f. Reserverad | Soporte                     |
| 13        |                     |                  | + 00001-0007259-11      |                              | 2          | Гайка М6 низкая         | Thin nut M6           | Ecrou bas M6               | Flachmutter M6            | Tuerca M6 baja              |

| №                | mm       |    |    |      |
|------------------|----------|----|----|------|
|                  | d        | t  | l  | b    |
| 00001-0015000-21 | M6       | 9  | 12 | 9,0  |
| 00001-0015002-21 | M6       | 9  | 16 | 13,0 |
| 00001-0024301-21 | M8       | 20 | 45 | 24,1 |
| 00001-0024307-21 | M8       | 20 | 75 | 24,1 |
| 00001-0024308-21 | M8       | 20 | 80 | 24,1 |
| 00001-0035166-21 | M8       | 12 | 16 | 13,0 |
| 00001-0035167-21 | M8       | 12 | 18 | 15,0 |
| 00001-0035168-30 | M8       | 12 | 20 | 16,1 |
| 00001-0035173-21 | M8       | 12 | 35 | 24,1 |
| 00001-0035175-11 | M8       | 12 | 45 | 24,1 |
| 00001-0035325-21 | M12X1,25 | 30 | 25 | 22,0 |
| 00001-0035326-21 | M12X1,25 | 30 | 30 | 27,0 |
| 00001-0035328-21 | M12X1,25 | 30 | 40 | 32,1 |
| 00001-0035408-21 | M6       | 12 | 14 | 11,0 |
| 00001-0035409-21 | M6       | 12 | 16 | 13,5 |
| 00001-0035410-21 | M6       | 12 | 18 | 13,5 |
| 00001-0035412-21 | M6       | 12 | 22 | 19,5 |
| 00001-0035433-21 | M8       | 16 | 20 | 17,0 |
| 00001-0035434-21 | M8       | 16 | 28 | 24,1 |
| 00001-0035435-21 | M8       | 16 | 25 | 22,0 |
| 00001-0035436-21 | M8       | 16 | 30 | 24,1 |
| 00001-0035437-21 | M8       | 16 | 35 | 24,1 |
| 00001-0035439-21 | M8       | 16 | 45 | 24,1 |
| 00001-0035461-21 | M10X1,25 | 20 | 20 | 17,0 |
| 00001-0035466-21 | M10X1,25 | 20 | 35 | 28,1 |

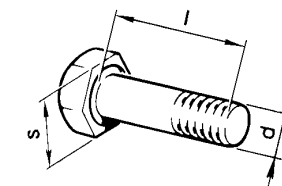


| №                | mm       |    |      |    |
|------------------|----------|----|------|----|
|                  | d        | l  | b    | s  |
| 00001-0004445-11 | M4       | 10 | 10   | 7  |
| 00001-0009020-21 | M6       | 12 | 12   | 10 |
| 00001-0009021-21 | M6       | 14 | 14   | 10 |
| 00001-0009022-21 | M6       | 16 | 16   | 10 |
| 00001-0009024-21 | M6       | 20 | 20   | 10 |
| 00001-0009028-21 | M6       | 30 | 20,5 | 10 |
| 00001-0009030-21 | M6       | 35 | 20,5 | 10 |
| 00001-0009032-21 | M6       | 40 | 20,5 | 10 |
| 00001-0009776-11 | M5       | 12 | 12   | 8  |
| 00001-0009778-21 | M5       | 16 | 16   | 8  |
| 00001-0012347-21 | M10X1,25 | 45 | 29,1 | 17 |
| 00001-0013070-21 | M10X1,25 | 40 | 29,1 | 17 |
| 00001-0013438-30 | M10X1,25 | 50 | 29,1 | 17 |
| 00001-0042343-30 | M10X1,25 | 65 | 25   | 17 |
| 00001-0055404-21 | M12X1,25 | 30 | 30   | 19 |
| 00001-0055405-21 | M12X1,25 | 35 | 35   | 19 |
| 00001-0055407-21 | M12X1,25 | 45 | 33,1 | 19 |
| 00001-0055409-31 | M12X1,25 | 55 | 33,8 | 19 |
| 00001-0055410-21 | M12X1,25 | 60 | 33,1 | 19 |
| 00001-0055412-21 | M12X1,25 | 70 | 33,1 | 19 |
| 00001-0055413-21 | M12X1,25 | 75 | 33,1 | 19 |



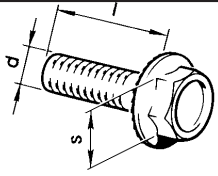
| №                | mm       |     |      |    |
|------------------|----------|-----|------|----|
|                  | d        | l   | b    | s  |
| 00001-0055414-21 | M12X1,25 | 80  | 33,1 | 19 |
| 00001-0055421-21 | M12X1,25 | 150 | 39,1 | 19 |
| 00001-0055422-21 | M12X1,25 | 160 | 39,1 | 19 |
| 00001-0059705-21 | M10x1,25 | 20  | 20   | 17 |
| 00001-0059707-21 | M10x1,25 | 25  | 25   | 17 |
| 00001-0059709-21 | M10x1,25 | 35  | 29,1 | 17 |
| 00001-0059713-21 | M10x1,25 | 75  | 28,1 | 17 |
| 00001-0060426-31 | M8       | 35  | 17,1 | 13 |
| 00001-0060430-21 | M8       | 12  | 12   | 13 |
| 00001-0060431-21 | M8       | 14  | 14   | 13 |
| 00001-0060433-21 | M8       | 18  | 18   | 13 |
| 00001-0060434-21 | M8       | 20  | 20   | 13 |
| 00001-0060436-21 | M8       | 25  | 25   | 13 |
| 00001-0060438-21 | M8       | 30  | 25,1 | 13 |
| 00001-0060439-21 | M8       | 35  | 25,1 | 13 |
| 00001-0060440-30 | M8       | 40  | 25,1 | 13 |
| 00001-0060441-30 | M8       | 45  | 25,1 | 13 |
| 00001-0060442-21 | M8       | 50  | 23,8 | 13 |
| 00001-0060448-21 | M8       | 80  | 25,1 | 13 |
| 00001-0060450-21 | M8       | 90  | 25,1 | 13 |
| 00001-0060451-21 | M8       | 95  | 25,1 | 13 |
| 00001-0060454-21 | M8       | 110 | 25,1 | 13 |

| №                | mm       |    |    |
|------------------|----------|----|----|
|                  | d        | l  | s  |
| 00001-0042339-30 | M10x1,25 | 45 | 17 |
| 00001-0042348-30 | M10x1,25 | 90 | 17 |



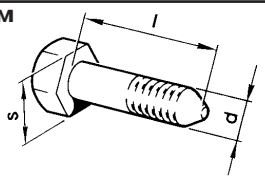


**Болт с зубчатым буртиком**  
**Bolt with serrated collar**  
**Boulon à collet denté**  
**Zahnbandschraube**  
**Tornillo con cuello dentado**



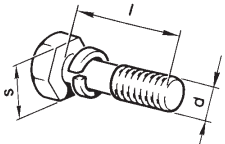
| №                | mm |    |    |
|------------------|----|----|----|
|                  | d  | l  | s  |
| 00001-0038331-21 | M5 | 10 | 8  |
| 00001-0038360-71 | M6 | 12 | 10 |
| 00001-0038364-21 | M6 | 16 | 10 |

**Болт с заострённым концом**  
**Taper point bolt**  
**Boulon à bout pointu**  
**Schraube mit Spitzkuppe**  
**Tornillo de cabeza cónica**



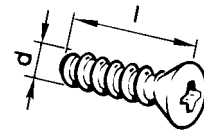
| №                | mm       |    |    |
|------------------|----------|----|----|
|                  | d        | l  | s  |
| 00001-0061427-21 | M12X1,25 | 70 | 19 |

**Болты с пружинной шайбой**  
**Bolts with spring washer**  
**Boulons avec rondelle élastique**  
**Schrauben mit Federring**  
**Tornillos con arandela elastica**



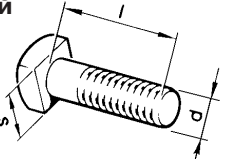
| №                | mm |    |    |
|------------------|----|----|----|
|                  | d  | l  | s  |
| 00001-0038200-21 | M5 | 10 | 8  |
| 00001-0038240-11 | M6 | 10 | 10 |
| 00001-0038241-11 | M6 | 12 | 10 |
| 00001-0038242-21 | M6 | 14 | 10 |
| 00001-0038246-11 | M6 | 25 | 10 |
| 00001-0038256-21 | M8 | 16 | 13 |
| 00001-0038258-21 | M8 | 20 | 13 |
| 00001-0038268-11 | M8 | 45 | 13 |

**Винты самонарезающие с полупотайной головкой и крестообразным шлицем**  
**Semi-countersunk-head self-tapping phillips screws**  
**Vis taraudeuses à tête semi-noyée et empreinté en croix**  
**Kreuzschlitz-Blechschauben mit Halbversenkopf**  
**Tornillos autorroscantes de cabeza semiperdida ranuras en cruz**



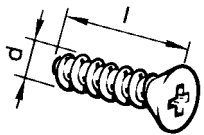
| №                | mm  |      |
|------------------|-----|------|
|                  | d   | l    |
| 00001-0076787-01 | 3,6 | 9,5  |
| 00001-0076788-03 | 3,6 | 12,7 |
| 00001-0076790-01 | 3,6 | 19,0 |
| 00001-0076792-03 | 3,6 | 25,4 |
| 00001-0076793-06 | 3,6 | 31,8 |
| 00001-0076796-07 | 4,3 | 12,7 |
| 00001-0076797-01 | 4,3 | 15,9 |
| 00001-0076804-01 | 4,9 | 12,7 |
| 00001-0076806-01 | 4,9 | 19,0 |
| 00001-0076808-01 | 4,9 | 25,4 |
| 00001-0076809-01 | 4,9 | 31,8 |
| 00001-0076820-01 | 5,6 | 12,7 |

**Болты с квадратной головкой**  
**Square-head bolts**  
**Boulons à tête carré**  
**Vierkantschrauben**  
**Tornillos con cabeza cuadrada**



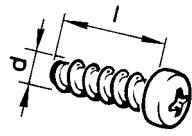
| №                | mm |    |    |
|------------------|----|----|----|
|                  | d  | l  | s  |
| 00001-0019444-01 | M6 | 16 | 10 |
| 00001-0019475-00 | M8 | 25 | 14 |

**Винт самонарезающий с потайной головкой и крестообразным шлицем**  
**Countersunk-head self-tapping phillips screw**  
**Vis autotaraudeuse à tête noyée et empreinté en croix**  
**Kreuzblechschauben mit Halbversenkopf**  
**Tornillos autorroscante de cabeza perdida y ranuras en cruz**



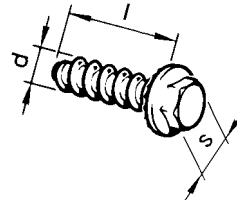
| №                | mm  |    |
|------------------|-----|----|
|                  | d   | l  |
| 00001-0076899-01 | 5,6 | 19 |

**Винты самонарезающие с цилиндрической головкой и крестообразным шлицем**  
**Fillister-head self-tapping phillips screws**  
**Vis taraudeuses à tête cylindrique et empreinté en croix**  
**Kreuzblechschauben mit Zylinderkopf**  
**Tornillos autorroscante de cabeza cilindrica y ranuras en cruz**



| №                | mm  |      |
|------------------|-----|------|
|                  | d   | l    |
| 00001-0076690-01 | 3,6 | 9,5  |
| 00001-0076691-01 | 3,6 | 12,7 |
| 00001-0076700-01 | 4,3 | 9,5  |
| 00001-0076701-01 | 4,3 | 12,7 |
| 00001-0076702-01 | 4,3 | 15,9 |
| 00001-0076705-07 | 4,3 | 25,4 |
| 00001-0076710-01 | 4,9 | 9,5  |
| 00001-0076711-01 | 4,9 | 12,7 |
| 00001-0076712-07 | 4,9 | 15,9 |
| 00001-0076713-01 | 4,9 | 19,0 |
| 00001-0076717-07 | 4,9 | 38,1 |

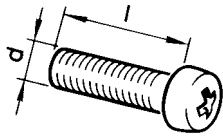
**Винты самонарезающие с шестигранной головкой и буртиком**  
**Hex-head self-tapping phillips screws with collar**  
**Vis taraudeuses à tête hexagonal et embase**  
**Sechskantblechschauben mit Bund**  
**Tornillos autorroscante con cabeza hexagonal y reborde**



| №                | mm  |    |   |
|------------------|-----|----|---|
|                  | d   | l  | s |
| 00001-0051861-01 | 4,9 | 12 | 7 |
| 00001-0051870-01 | 5,6 | 10 | 8 |
| 00001-0051873-01 | 5,6 | 16 | 8 |

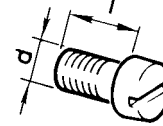
**Винты с цилиндрической головкой и крестообразным шлицем**  
**Fillister-head phillips screws**  
**Vis à tête cylindrique et empreinté en croix**  
**Zylinderkopf-Kreuzschrauben**  
**Tornillos con cabeza cilíndrica y ranuras en cruz**

| №                | mm |    |
|------------------|----|----|
|                  | d  | l  |
| 00001-0032718-01 | M4 | 8  |
| 00001-0032739-01 | M5 | 10 |
| 00001-0032740-01 | M5 | 12 |
| 00001-0032742-01 | M5 | 16 |
| 00001-0032760-01 | M6 | 12 |
| 00001-0032762-01 | M6 | 16 |
| 00001-0032764-01 | M6 | 20 |
| 00001-0032766-01 | M6 | 25 |
| 00001-0032799-11 | M8 | 35 |



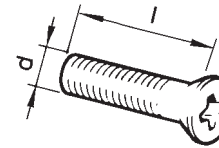
**Винты с цилиндрической головкой и фрезерованным шлицем**  
**Fillister-head screws with milled slot**  
**Vis à tête cylindrique et rainure fraisée**  
**Zylinderschlitzschrauben**  
**Tornillos de cabeza cilíndrica y ranura fresada**

| №                | mm |   |
|------------------|----|---|
|                  | d  | l |
| 00001-0003763-01 | M6 | 8 |



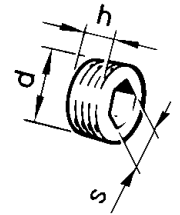
**Винты с потайной головкой и крестообразным шлицем**  
**Countersunk-head phillips screws**  
**Vis à tête noyée et empreinté en croix**  
**Senkkreuzschlitzschraube**  
**Tornillos de cabeza perdida y ranura en cruz**

| №                | mm |    |
|------------------|----|----|
|                  | d  | l  |
| 00001-0032992-01 | M5 | 12 |
| 00001-0033037-11 | M8 | 25 |



**Пробки резьбовые конические с шестигранным углублением**  
**Threaded taper plugs with hex recess**  
**Bouchons filetés coniques à six pans intérieurs**  
**Verschlusschrauben mit Kegelfgewinde und Innensechskant**  
**Tapónes roscados cónicos con hueco hexagonal**

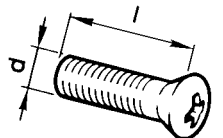
| №                | mm      |    |    |
|------------------|---------|----|----|
|                  | d       | h  | s  |
| 00001-0002697-50 | 18x1,5* | 11 | 10 |
| 00001-0002699-50 | 28x1,5* | 11 | 14 |
| 00001-0043253-01 | 22x1,5* | 13 | 12 |



- \* Резьба коническая
- \* Taper thread
- \* Filet conique
- \* Kegelfgewinde
- \* Róscas conicas

**Винты с полупотайной головкой и крестообразным шлицем**  
**Semi-countersunk-head phillips screws**  
**Vis à tête semi-noyée et empreinté en croix**  
**Kreuzschlitzschrauben mit Halbversenkopf**  
**Tornillos de cabeza semi-perdida y ranura en cruz**

| №                | mm |    |
|------------------|----|----|
|                  | d  | l  |
| 00001-0033091-05 | M4 | 14 |
| 00001-0033112-01 | M5 | 20 |
| 00001-0040634-01 | M5 | 8  |
| 00001-0047781-01 | M6 | 8  |



**Пробки резьбовые конические**  
**Threaded taper plugs**  
**Bouchons filetés coniques**  
**Verschlusschrauben mit Kegelfgewinde**  
**Tapónes roscados cónicos**

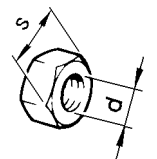
| №                | mm      |   |
|------------------|---------|---|
|                  | d       | s |
| 00001-0043241-11 | 12x1,5* | 8 |



- \* Резьба коническая
- \* Taper thread
- \* Filet conique
- \* Kegelfgewinde
- \* Róscas conicas

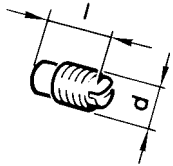
**Гайки шестигранные**  
**Hex nuts**  
**Ecrous six pans**  
**Sechskantmutter**  
**Tuercas hexagonales**

| №                | mm       |    |
|------------------|----------|----|
|                  | d        | s  |
| 00001-0021643-11 | M20x1,5  | 30 |
| 00001-0021647-11 | M10x1,25 | 17 |
| 00001-0025550-20 | M9x1     | 14 |
| 00001-0058962-11 | M6       | 10 |
| 00001-0058964-11 | M5       | 8  |
| 00001-0061008-11 | M8       | 13 |
| 00001-0061015-11 | M12x1,25 | 19 |



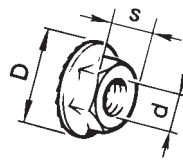
**Винты установочные с цилиндрическим концом**  
**Flat-point headless set screws**  
**Vis de calage à bout cylindrique**  
**Stellschrauben mit Ansatzkuppe**  
**Tornillos posicionadores con punta cilíndrica**

| №                | mm |    |
|------------------|----|----|
|                  | d  | l  |
| 00001-0037463-30 | M6 | 10 |



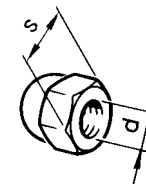
**Гайки шестигранные с зубчатым буртиком**  
**Hex nut with serrated collar**  
**Ecrous six pans à collet denté**  
**Sechskantmutter mit Zahnbund**  
**tuercas hexagonales con cuello dentado**

| №                | mm |       |    |
|------------------|----|-------|----|
|                  | d  | D     | s  |
| 00001-0038318-01 | M5 | 11,4  | 8  |
| 00001-0038321-01 | M6 | 16,7  | 10 |
| 00001-0038322-01 | M8 | 18,25 | 13 |



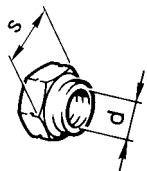
**Гайка глухая**  
**Blind nut**  
**Escru borgne**  
**Hutmutter**  
**Tuerca ciega**

| №                | mm |    |
|------------------|----|----|
|                  | d  | s  |
| 00001-0061096-11 | M8 | 13 |



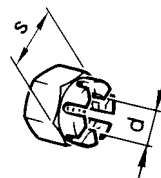
**Гайка шестигранная с пояском для законтривания**  
**Hex nut with locking collar**  
**Ecrou six pans à colerette de freinage**  
**Sechskantmutter mit Sicherungsbund**  
**Tuerca hexagonal con cuello de retención**

| №                | mm      |    |
|------------------|---------|----|
|                  | d       | s  |
| 00001-0040441-71 | M18x1,5 | 27 |



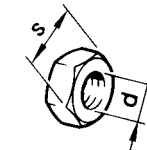
**Гайки шестигранные прорезные**  
**Slotted hex nuts**  
**Escrus hexagonaux à fente**  
**Sechskant-Schlitzmutter**  
**Tuercas hexagonales almenada**

| №                | mm      |    |
|------------------|---------|----|
|                  | d       | s  |
| 00001-0007922-11 | M12x1,5 | 19 |
| 00001-0007934-11 | M14x1,5 | 22 |



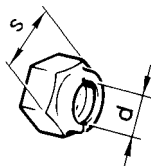
**Гайки шестигранные низкие**  
**Thin hex nuts**  
**Ecrous bas six pans**  
**Sechskant-Flachmutter**  
**Tuercas hexagonales bajas**

| №                | mm       |    |
|------------------|----------|----|
|                  | d        | s  |
| 00001-0007259-11 | M6       | 10 |
| 00001-0007912-11 | M12x1,50 | 19 |
| 00001-0007914-11 | M16x1,50 | 24 |
| 00001-0007940-11 | M4       | 7  |
| 00001-0061023-11 | M8       | 13 |
| 00001-0061036-11 | M12x1,25 | 19 |
| 00001-0061038-17 | M16x1,50 | 21 |



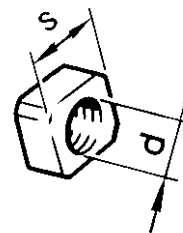
**Гайки шестигранные самоконтрящиеся с нейлоновым кольцом**  
**Self-locking hex nuts with nylon ring**  
**Ecrous six pans autoreinas à bague de nylon**  
**Sechskant-Sicherungsmutter mit Nylon-Ring**  
**Tuercas hexagonales autorretendoras con anillo de nailon**

| №                | mm       |    |
|------------------|----------|----|
|                  | d        | s  |
| 00001-0025741-11 | M5       | 8  |
| 00001-0025742-11 | M6       | 10 |
| 00001-0025745-11 | M10x1,25 | 17 |
| 00001-0025748-11 | M14x1,50 | 22 |
| 00001-0025749-21 | M16x1,50 | 24 |
| 00001-0061041-11 | M8       | 13 |
| 00001-0061050-11 | M12x1,25 | 19 |
| 00001-0061051-11 | M12x1,25 | 19 |



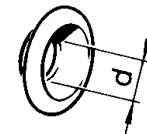
**Гайка квадратная**  
**Square nut**  
**Ecrou carré**  
**Vierkantmutter**  
**Tuerca cuadrada**

| №                | mm |    |
|------------------|----|----|
|                  | d  | s  |
| 00001-0040893-01 | M6 | 10 |



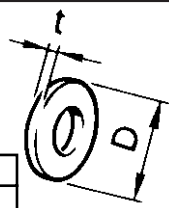
**Шайбы облицовочные**  
**Facing washers**  
**Rondelles d'embellissement**  
**Zierscheiben**  
**Arandelas de revestimento**

| №                | d, mm |
|------------------|-------|
| 00001-0026111-50 | 5,3   |
| 00001-0026122-50 | 3,7   |



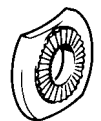
| №                | mm |    |     |
|------------------|----|----|-----|
|                  | d* | D  | t   |
| 00001-0002570-60 | 16 | 22 | 1,5 |
| 00001-0002800-60 | 14 | 20 | 1,5 |
| 00001-0005192-01 | 4  | 9  | 0,8 |
| 00001-0005193-01 | 5  | 10 | 1,0 |
| 00001-0005194-01 | 6  | 12 | 1,5 |
| 00001-0005196-01 | 8  | 17 | 2,0 |
| 00001-0005200-01 | 12 | 22 | 3,0 |
| 00001-0026297-01 | 10 | 19 | 3,0 |
| 00001-0026378-01 | 5  | 12 | 1,0 |
| 00001-0026381-01 | 5  | 14 | 1,0 |
| 00001-0026386-01 | 10 | 18 | 2,0 |
| 00001-0026397-01 | 6  | 11 | 1,0 |
| 00001-0026406-01 | 6  | 25 | 2,0 |
| 00001-0026427-01 | 8  | 12 | 1,0 |
| 00001-0026437-01 | 6  | 18 | 1,5 |
| 00001-0026444-01 | 6  | 15 | 1,0 |
| 00001-0026467-01 | 8  | 20 | 2,0 |
| 00001-0026469-01 | 12 | 28 | 3,0 |
| 00001-0026470-01 | 8  | 25 | 2,5 |
| 00002-0204136-01 | 8  | 20 | 3,0 |
| 00002-0376749-01 | 10 | 30 | 3,0 |
| 00002-0491283-10 | 12 | 35 | 3,0 |

\*Диаметр стержня  
\*Stem diameter  
\*Diamètre de la tige  
\*Schaftdurchmesser  
\*Diámetro del vástago



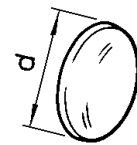
| №                | mm |
|------------------|----|
| d*               | D  |
| 00001-0011974-73 |    |

**Шайба специальная**  
**Special washer**  
**Rondelle spéciale**  
**Sonderscheibe**  
**Arandela especial**




| №                | d, mm |
|------------------|-------|
| 00001-0001586-01 | 16    |

**Заглушка сферическая**  
**Expansion plug**  
**Obturateur sphérique**  
**Kugelverschlußstopfen**  
**Obturador esférico**



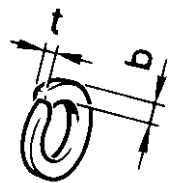
| №                | mm |    |
|------------------|----|----|
|                  | d* | D  |
| 00001-0041950-76 | 4  | 10 |

**Шайба пружинная**  
**Conical spring washer**  
**Rondelle élastique conique**  
**Federring**  
**Arandela elástica cónica**



| №                | mm |     |     |
|------------------|----|-----|-----|
|                  | d* | b   | t   |
| 00001-0005164-70 | 6  | 2,5 | 1,8 |
| 00001-0005166-70 | 8  | 3,0 | 2,2 |
| 00001-0005168-70 | 10 | 3,0 | 2,5 |
| 00001-0005170-70 | 12 | 4,0 | 3,0 |
| 00001-0005171-71 | 14 | 4,5 | 3,5 |
| 00001-0005174-70 | 20 | 6,0 | 4,5 |
| 00001-0011953-70 | 4  | 1,2 | 0,9 |
| 00001-0011954-70 | 5  | 1,5 | 1,1 |

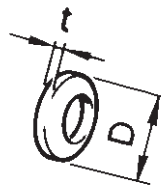
\*Диаметр стержня  
\*Stem diameter  
\*Diamètre de la tige  
\*Schaftdurchmesser  
\*Diámetro del vástago



| №                | mm |    |     |
|------------------|----|----|-----|
|                  | d* | D  | t   |
| 00001-0011977-73 | 6  | 12 | 1,2 |
| 00001-0011980-73 | 8  | 15 | 1,8 |
| 00001-0011981-73 | 8  | 22 | 2,5 |
| 00001-0011983-73 | 10 | 20 | 2,7 |
| 00001-0011987-70 | 12 | 30 | 3,7 |

\*Диаметр стержня  
\*Stem diameter  
\*Diamètre de la tige  
\*Schaftdurchmesser  
\*Diámetro del vástago


**Шайбы пружинные конические**  
**Conical spring washers**  
**Rondelles élastiques coniques**  
**Kegelfederring**  
**Arandelas elásticas cónicas**



| №                | d*, mm |
|------------------|--------|
| 00001-0026069-70 | 8      |

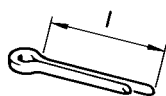
\*Диаметр стержня  
\*Stem diameter  
\*Diamètre de la tige  
\*Schaftdurchmesser  
\*Diámetro del vástago

**Шайбы стопорные с зубьями под винты с потайной и с полупотайной головкой с углом 90°**  
**90°-external lockwashers for countersunk and semi-countersunk-head screws**  
**Rondelles d'arrêt à dentures pour vis à têtes noyées et semi-noyées à 90°**  
**Verzahnter Sicherungsblech für Versenk- und Halbversenkkopfschrauben mit Öffnungswinkel 90°**  
**Arandelas de retención con dientes para tornillos de cabeza perdida con ángulo de 90°**



**Шплинты разводные**  
Cotter pins  
Goupilles fendues  
Spreizsplinte  
Clavijas partidas

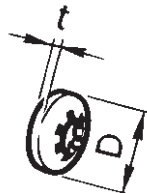
| №                | mm |    |
|------------------|----|----|
|                  | d* | l  |
| 00001-0007342-01 | 2  | 15 |
| 00001-0007343-01 | 2  | 20 |
| 00001-0007346-01 | 3  | 30 |



\*Диаметр отверстия  
\*Hole diameter  
\*Diamètre du trou  
\*Lochdurchmesser  
\*Diámetro del agujero

**Шайбы стопорные эластичные с внутренними зубьями**  
Elastic internal lockwashers  
Rondelles d'arrêt élastiques à denture intérieure  
Elastischer Sicherungsblech mit Innenverzahnung  
Arandelas elasticas de fijación con dentado interior

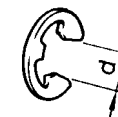
| №                | mm |    |     |
|------------------|----|----|-----|
|                  | d  | D  | t   |
| 00001-0025980-70 | 4  | 11 | 0,6 |
| 00001-0025981-71 | 5  | 18 | 0,8 |
| 00001-0025982-71 | 6  | 16 | 0,9 |
| 00001-0025983-71 | 8  | 16 | 0,9 |
| 00001-0025984-71 | 8  | 22 | 1,2 |
| 00001-0025990-71 | 6  | 14 | 0,7 |
| 00001-0025991-71 | 5  | 12 | 0,8 |
| 00001-0025995-71 | 6  | 18 | 1,0 |



\*Диаметр стержня  
\*Stem diameter  
\*Diamètre de la tige  
\*Schaftdurchmesser  
\*Diámetro del vástago

**Шайбы стопорные**  
Lockwashers  
Rondelles d'arrêt  
Sicherungsblech  
Arandelas de fijación

| №                | d, mm |
|------------------|-------|
| 00001-0010879-76 | 7     |
| 00001-0010880-76 | 9     |



**Шайбы стопорные с внутренними зубьями**  
Internal lockwashers  
Rondelles d'arrêt à denture intérieure  
Sicherungsblech mit Innenverzahnung  
Arandelas de fijación con dentado interior

| №                | mm |      |     |
|------------------|----|------|-----|
|                  | d* | D    | t   |
| 00001-0026051-71 | 4  | 8,4  | 0,5 |
| 00001-0026052-70 | 5  | 9,4  | 0,6 |
| 00001-0026053-70 | 6  | 11,3 | 0,7 |
| 00001-0026055-70 | 8  | 14,3 | 0,8 |



\*Диаметр стержня  
\*Stem diameter  
\*Diamètre de la tige  
\*Schaftdurchmesser  
\*Diámetro del vástago

**Шайба стопорная с наружными зубьями**  
External lockwasher  
Rondelle d'arrêt à denture extérieure  
Sicherungsblech mit Aussenverzahnung  
Arandela de fijación con dentado exterior

| №                | d*, mm |
|------------------|--------|
| 00001-0006153-71 | 5      |
| 00001-0006154-71 | 6      |
| 00001-0006156-71 | 8      |



\*Диаметр стержня  
\*Stem diameter  
\*Diamètre de la tige  
\*Schaftdurchmesser  
\*Diámetro del vástago

**Кольца упорные эксцентрические**  
Eccentric retaining ring  
Bague de butée excentrique  
Anschlag-Exzenterring  
Anillo de tope excentrico

**Наружное**  
External  
Extérieure  
Außen  
Exterior



| №                | d*, mm |
|------------------|--------|
| 00001-0010661-76 | 13     |
| 00001-0010664-76 | 16     |
| 00001-0010690-76 | 45     |

\* Диаметр вала  
\* Shaft diameter  
\* Diamètre d'arbre  
\* Welledurchmesser  
\* Diámetro del eje

**Внутреннее**  
Internal  
Intérieure  
Innen  
Interior

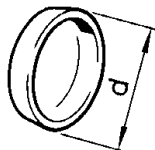


| №                | d*, mm |
|------------------|--------|
| 00001-0010578-76 | 20     |
| 00001-0010605-76 | 52     |

\* Диаметр отверстия  
\* Hole diameter  
\* Diamètre du trou  
\* Lochdurchmesser  
\* Diámetro del agujero

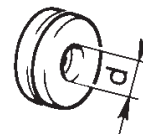
**Заглушки чашечные**  
**Cup stoppers**  
**Obturbateurs à cuvette**  
**Schalenartige Verschlussstopfen**  
**Obturador de taza**

| №                | d, mm |
|------------------|-------|
| 00001-0043282-01 | 10    |
| 00001-0043288-01 | 22    |
| 00001-0043289-01 | 25    |
| 00001-0043299-01 | 40    |



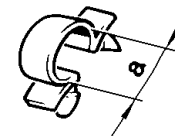
**Кольца уплотнительные**  
**Sealing rings**  
**Baque d'étanchéité**  
**Dichtungsringe**  
**Anillos de empaquetadura**

| №                | d, mm |
|------------------|-------|
| 00001-0003961-80 | 8     |
| 00001-0003963-80 | 12    |
| 00001-0003964-80 | 14    |



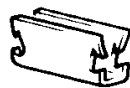
**Скобы для проводов**  
**Clips for wires**  
**Etriers pour conducteurs**  
**Kabelschelle**  
**Grapas para cables**

| №                | a, mm |
|------------------|-------|
| 00001-0045694-80 | 10,0  |
| 00001-0045696-80 | 12,5  |
| 00001-0045699-80 | 16,0  |
| 00001-0045701-80 | 20,0  |
| 00001-0045702-80 | 24,0  |



**Скоба зажимная**  
**Fastening clip**  
**Etrier de fixation**  
**Befestigungsbügel**  
**Grapa de presion**

| №                | d, mm |
|------------------|-------|
| 00001-0041843-71 | 2,5   |



**Скоба стопорная**  
**Locking clip**  
**Etrier d'arrêt**  
**Sicherungsbügel**  
**Grapa de fijación**

| №                | d*, mm |
|------------------|--------|
| 00001-0010640-76 | 8      |



**Кнопка**  
**Button**  
**Clip**  
**Druckknöpf**  
**Botón**

00001-0045664-80



**Шпонки сегментные**  
**Woodruff keys**  
**Clavettes disques**  
**Scheibenfedern**  
**Chavetas de disco**

| №                | b, mm |
|------------------|-------|
| 00001-0002059-20 | 5     |



**Скоба для винтов самонарезающих**  
**Clip for self-tapping screws**  
**Etrier pour vis taraudeuses**  
**Bügel für Selbstschneidende Schrauben**  
**Grapa para tornillos autorroscantes**

00001-0041897-76



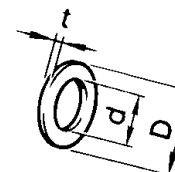
**Держатель фланцевый**  
**Flanged retainer**  
**Support de bride**  
**Flanschhalter**  
**Sujetador de brida**

00001-0041885-80

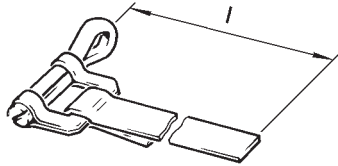


**Прокладки**  
**Gaskets**  
**Joints**  
**Dichtungen**  
**Juntas**

| №                | mm   |    |     |
|------------------|------|----|-----|
|                  | d    | D  | t   |
| 00001-0002600-60 | 8,20 | 14 | 1,0 |
| 00001-0002824-60 | 14,2 | 20 | 1,0 |
| 00001-0002844-60 | 10,2 | 16 | 1,5 |



**Хомуты ленточные облегченные**  
**Lightened band clamps**  
**Colliers à ruban allégés**  
**Bandbügel in Leichtbauweise**  
**Abrazaderas de cinta aligeradas**



| №                | mm |     |
|------------------|----|-----|
|                  | d* | l   |
| 00001-0021700-90 | 16 | 138 |
| 00001-0021706-90 | 25 | 193 |

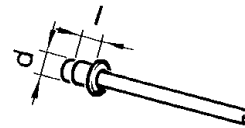
\* Диаметр шланга  
 \* Hose diameter  
 \* Diamètre de tuyau flexible  
 \* Schlauchdurchmesser  
 \* Diámetro del manguera

**Хомуты**  
**Clamps**  
**Colliers**  
**Bandschelle**  
**Abrazaderas**



| №                 | l, mm |
|-------------------|-------|
| 100001-0045677-80 | 126,5 |

**Заклепки**  
**Rivets**  
**Rivets**  
**Niete**  
**Remaches**



| №                | mm |   |
|------------------|----|---|
|                  | d  | l |
| 00001-0028419-90 | 4  | 6 |

**Предохранители**  
**Fuses**  
**Fusibles**  
**Sicherungen**  
**Fusibles**

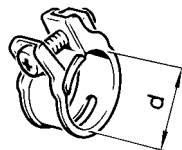
| №                | A* |
|------------------|----|
| 00001-0008580-90 | 8  |
| 00001-0010489-90 | 16 |



\* Ток, ампер  
 \* Current, A  
 \* Intensité, A  
 \* Strom, A  
 \* Corriente, A

**Хомуты для резиновых шлангов**  
**Clamps for rubber hoses**  
**Colliers pour tuyaux en caoutchouc**  
**Gummischlauch-Spannbügel**  
**Abrazaderas para mangueras de goma**

| №                | d, mm |
|------------------|-------|
| 00001-0001685-90 | 12,0  |
| 00001-0001687-90 | 15,5  |

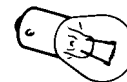


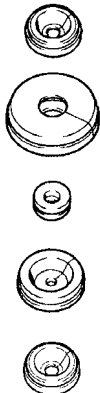
**Лампы**  
**Lamps**  
**Ampoules**  
**Lampen**  
**Lamparas**

00001-0008577-90 5W

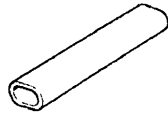


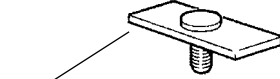
00001-0041481-90 21W

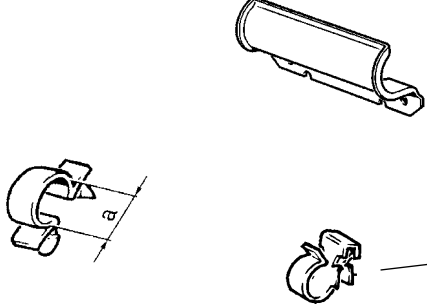


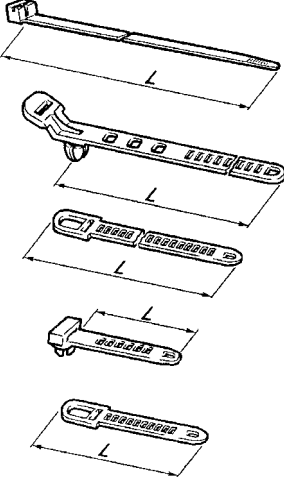
|   |   |
|---|---|
| Уплотнитель<br>Seal<br>Joint d'étanchéité<br>Dichtungsprofil<br>Empaquetadura |  |
| 21010-3724118-00  |   |
| 21030-3724128-10  |   |
| 21030-3724197-00  |   |
| 21082-3724118-00  |   |
| 21010-3724118-00  |   |

- RUS** АРМАТУРА ЖГУТОВ ПРОВОДОВ
- GB** WIRE HARNESS ACCESSORIES
- F** ACCESSOIRES DES FAISCEAUX DE CABLES
- D** KABELSTRÄNGEZUBEHÖR
- E** GUARNICIONES DE MAZO DE CABLES

|  |   |
|--|---|
| Трубка защитная<br>Protective tube<br>Tube de protection<br>Schutzrohr<br>Tubo protector |  |
| 00001-0002499-80   |   |

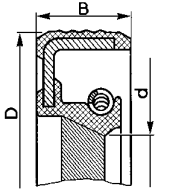
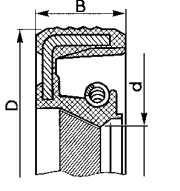
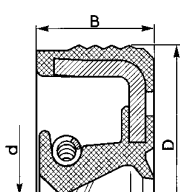
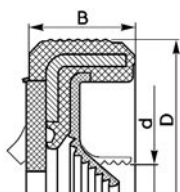
|  |   |
|--|---|
| Пластина<br>Plate<br>Plague<br>Platte<br>Placa |  |
| 21230-3724315-00                               |   |

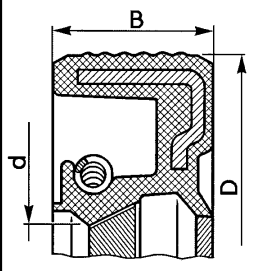
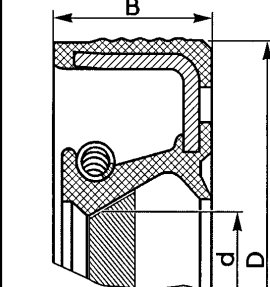
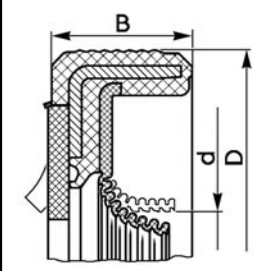
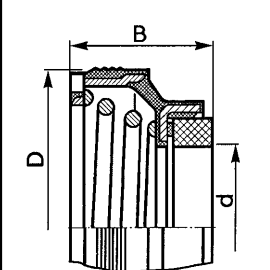
| Скоба<br>fastening<br>etrier<br>befestigungsbügel<br>grapa   |  |       |                  |    |                  |    |                  |    |                  |    |                  |    |                  |    |  |
|--|---|-------|------------------|----|------------------|----|------------------|----|------------------|----|------------------|----|------------------|----|--|
| <table border="1"> <thead> <tr> <th>№</th> <th>a, mm</th> </tr> </thead> <tbody> <tr> <td>00001-0045694-80</td> <td>10</td> </tr> <tr> <td>00001-0045696-80</td> <td>12</td> </tr> <tr> <td>00001-0045698-80</td> <td>14</td> </tr> <tr> <td>00001-0045699-80</td> <td>16</td> </tr> <tr> <td>00001-0045701-80</td> <td>20</td> </tr> <tr> <td>00001-0045702-80</td> <td>24</td> </tr> </tbody> </table> | №   | a, mm | 00001-0045694-80 | 10 | 00001-0045696-80 | 12 | 00001-0045698-80 | 14 | 00001-0045699-80 | 16 | 00001-0045701-80 | 20 | 00001-0045702-80 | 24 |  |
| №  | a, mm   |       |                  |    |                  |    |                  |    |                  |    |                  |    |                  |    |  |
| 00001-0045694-80   | 10  |       |                  |    |                  |    |                  |    |                  |    |                  |    |                  |    |  |
| 00001-0045696-80   | 12  |       |                  |    |                  |    |                  |    |                  |    |                  |    |                  |    |  |
| 00001-0045698-80   | 14  |       |                  |    |                  |    |                  |    |                  |    |                  |    |                  |    |  |
| 00001-0045699-80   | 16  |       |                  |    |                  |    |                  |    |                  |    |                  |    |                  |    |  |
| 00001-0045701-80   | 20  |       |                  |    |                  |    |                  |    |                  |    |                  |    |                  |    |  |
| 00001-0045702-80   | 24  |       |                  |    |                  |    |                  |    |                  |    |                  |    |                  |    |  |
|  | 21210-3724402   |       |                  |    |                  |    |                  |    |                  |    |                  |    |                  |    |  |
|  | 21010-3724322-00  |       |                  |    |                  |    |                  |    |                  |    |                  |    |                  |    |  |

| Хомут<br>Clamp<br>Collier<br>Bandschelle<br>Abrazadera   |  |       |                  |     |                  |     |                  |     |                  |      |                  |      |                  |       |  |
|--|--|-------|------------------|-----|------------------|-----|------------------|-----|------------------|------|------------------|------|------------------|-------|--|
| <table border="1"> <thead> <tr> <th>№</th> <th>l, mm</th> </tr> </thead> <tbody> <tr> <td>21080-3401228-00</td> <td>280</td> </tr> <tr> <td>21100-3724321-00</td> <td>102</td> </tr> <tr> <td>21100-3724308-00</td> <td>220</td> </tr> <tr> <td>00001-0045679-80</td> <td>75,5</td> </tr> <tr> <td>00001-0045676-80</td> <td>84,5</td> </tr> <tr> <td>00001-0045677-80</td> <td>126,5</td> </tr> </tbody> </table> | №  | l, mm | 21080-3401228-00 | 280 | 21100-3724321-00 | 102 | 21100-3724308-00 | 220 | 00001-0045679-80 | 75,5 | 00001-0045676-80 | 84,5 | 00001-0045677-80 | 126,5 |  |
| №  | l, mm  |       |                  |     |                  |     |                  |     |                  |      |                  |      |                  |       |  |
| 21080-3401228-00   | 280  |       |                  |     |                  |     |                  |     |                  |      |                  |      |                  |       |  |
| 21100-3724321-00   | 102  |       |                  |     |                  |     |                  |     |                  |      |                  |      |                  |       |  |
| 21100-3724308-00   | 220  |       |                  |     |                  |     |                  |     |                  |      |                  |      |                  |       |  |
| 00001-0045679-80   | 75,5   |       |                  |     |                  |     |                  |     |                  |      |                  |      |                  |       |  |
| 00001-0045676-80   | 84,5   |       |                  |     |                  |     |                  |     |                  |      |                  |      |                  |       |  |
| 00001-0045677-80   | 126,5  |       |                  |     |                  |     |                  |     |                  |      |                  |      |                  |       |  |



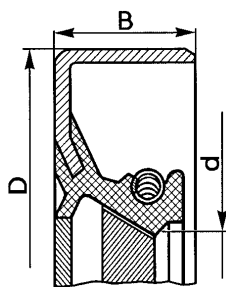
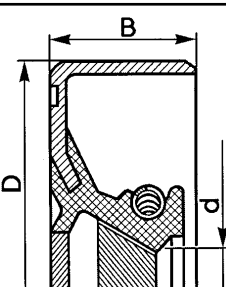
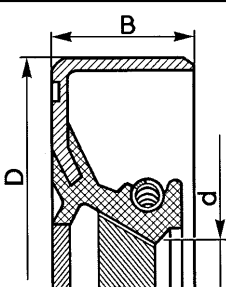
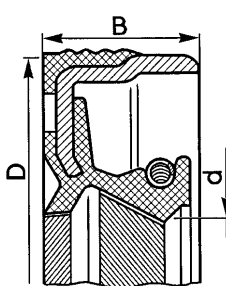
**RUS САЛЬНИКИ**  
**GB OIL SEALS**  
**F GARNITURES D'ETANCHEITE**  
**D DICHRINGEN**  
**E RETENES**

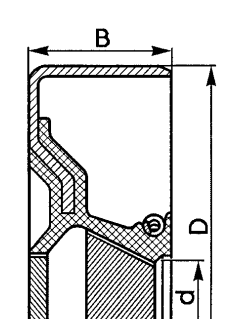
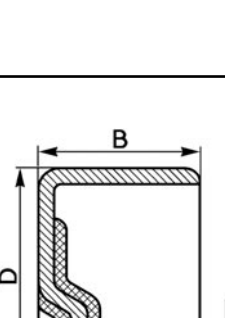
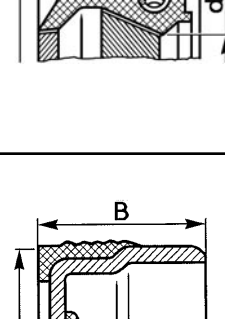
| Обозначение<br>Designation<br>Référence<br>Bezeichnungen<br>Designación | Размеры, мм<br>Dimensions, mm<br>Cotes, mm<br>Maße, mm<br>Dimensiones, mm | Эскиз<br>Sketch<br>Croquis<br>Skizze<br>Croquis                                     | Место установки на автомобиле<br>Where installed<br>Emplacement sur la voiture<br>Einbauort im PKW<br>Instalación en el automóvil                     | Кол-во<br>Qty<br>Q-té<br>Stückzahl<br>Cantidad |
|---|---|---|---|--|
| 1   | 2   | 3   | 4   | 5  |
| 21010-1005034-01  | D=56<br>d=40<br>B=7,5   |    | Передний конец<br>коленчатого вала<br>Crankshaft front end<br>Bout avant du vilebrequin<br>Kurbelwellenstumpf, vorn<br>Extremo delantero del cigüeñal | 1  |
| 21010-1005034-02  | D=56<br>d=40<br>B=7,5   |    |   |  |
| 21010-1005034-03  | D=56<br>d=40<br>B=7   |   |   |  |
| 21214-1005040-00  | D=56<br>d=40<br>B=7   |  |   |  |

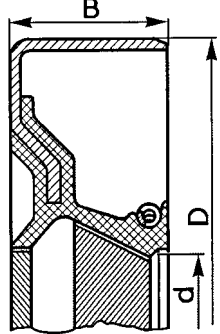
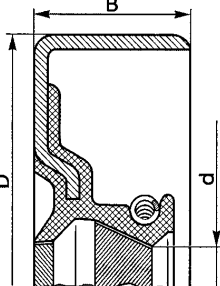
| 1                | 2                          | 3   | 4   | 5 |  |   |
|------------------|----------------------------|---|---|---|--|---|
| 21010-1005160-02 | D=90<br>d=68<br>B=10       |    | Задний конец коленчатого вала<br>Crankshaft rear end<br>Bout arrière du vilebrequin<br>Kurbelwellenstumpf, hinten<br>Extremo trasero del cigüeñal | 1 |  |   |
| 21010-1005160-03 | D=90<br>d=68<br>B=10       |    |   |   |  |   |
| 2124-1005162-00  | D=90<br>d=70<br>B=9        |   |   |   |  |   |
| 21080-1307013-00 | D=36,8<br>d=18,4<br>B=16,7 |  |   |   | Насос водяной<br>Water pump<br>Pompe à eau<br>Wasserpumpe<br>Bomba de agua | 1 |

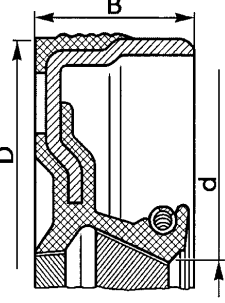
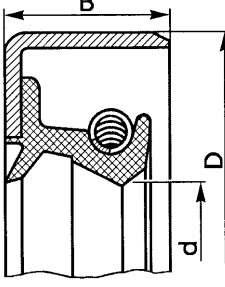
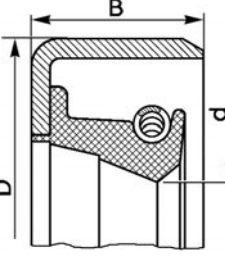
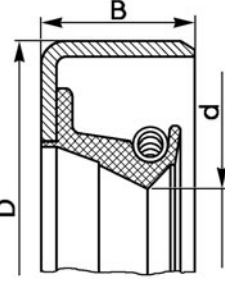
| 1  | 2                          | 3 | 4   | 5 |
|--|----------------------------|---|---|---|
| 21010-1307013-00<br>21010-1307013-01<br>21010-1307013-02<br>21010-1307013-03 | D=36,6<br>d=17,5<br>B=20,3 |   | Насос водяной<br>Water pump<br>Pompe à eau<br>Wasserpumpe<br>Bomba de agua                      | 1 |
| 21073-1307013-00   | D=41<br>d=15,87<br>B=20,6  |   |   |   |
| 21010-1701043-00   | D=47<br>d=28<br>B=8        |   | Вал первичный коробки передач<br>Gearbox clutch shaft<br>Arbre primaire de la boîte de vitesses | 1 |
| 21010-1701043-01   | D=47<br>d=28<br>B=8        |   | Getriebe-Eingangswelle<br>Arbol primario de la caja de cambios                                  |   |

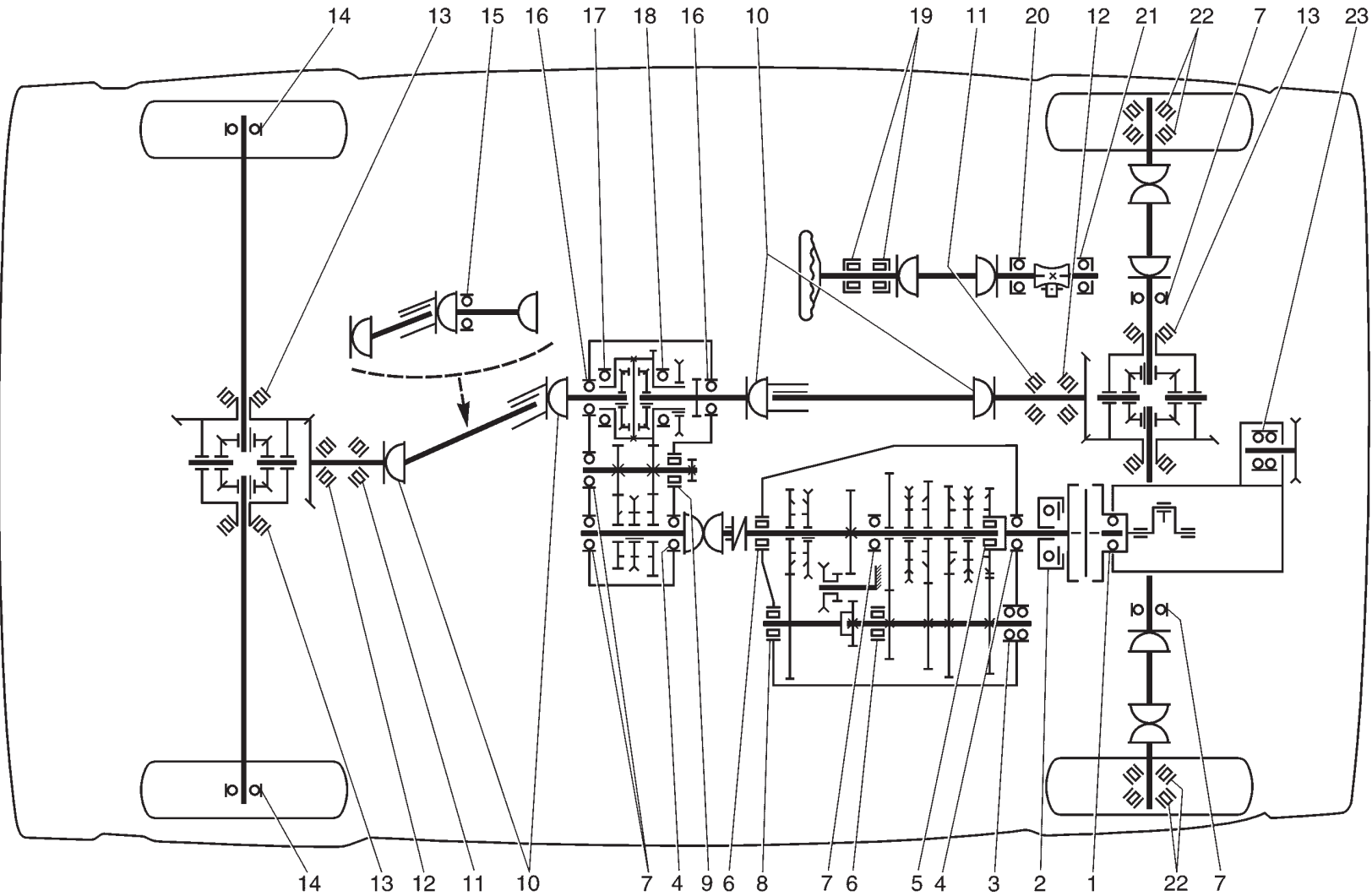
| 1                                    | 2                     | 3 | 4  | 5 |
|--------------------------------------|-----------------------|---|--|---|
| 21010-1701210-00                     | D=56<br>d=32<br>B=10  |   | Вал вторичный коробки передач<br>Gearbox mainshaft<br>Arbre secondaire de la boîte de vitesses   | 1 |
| 21010-1701210-01                     | D=56<br>d=32<br>B=10  |   | Hauptwelle<br>Arbol secundario de la caja de cambios   |   |
| 21100-2301034-00<br>21100-2301034-01 | D=57<br>d=33,6<br>B=9 |   | Полуось заднего моста правая<br>Rear axle drive shaft, RH<br>Demi-arbre D du pont AR<br>Hinterachswelle re.<br>Semieje del puente trasero der. | 1 |
| 21100-2301035-00<br>21100-2301035-01 | D=57<br>d=33,6<br>B=9 |   | Полуось заднего моста левая<br>Rear axle drive shaft, LH<br>Demi-arbre G du pont AR<br>Hinterachswelle li.<br>Semieje del puente trasero izq.  |   |

| 1                | 2                      | 3   | 4   | 5 |
|------------------|------------------------|---|---|---|
| 21213-2301034-00 | D=57,15<br>d=40<br>B=9 |    | Корпус правого внутреннего шарнира (мост передний)<br>Inboard CV-joint, RH (front axle)<br>Corps du joint homocinétique intérieur D (train avant) | 1 |
| 21213-2303120-00 | D=57,15<br>d=40<br>B=9 |    | Gehäuse vom rechten beweglichen Gelenk(Vorderachse)<br>Cuerpo de la junta homocinética derecha(puente delantero)                                  | 1 |
| 21213-2301035-00 | D=57,15<br>d=40<br>B=9 |   | Корпус левого внутреннего шарнира (мост передний)<br>Inboard CV-joint, LH (front axle)<br>Corps du joint homocinétique intérieur G (train avant)  | 1 |
| 21213-2303121-00 | D=57,15<br>d=40<br>B=9 |  | Gehäuse vom linken beweglichen Gelenk(Vorderachse)<br>Cuerpo de la junta homocinética izquierdo (puente delantero)                                | 1 |

| 1                | 2                      | 3  | 4   | 5 |
|------------------|------------------------|--|---|---|
| 21210-2302052-00 | D=68<br>d=35,8<br>B=12 |   | Вал привода заднего моста<br>Transfer case output shaft to rear axle<br>Arbre de transmission arrière<br>Vorderachsantriebswelle<br>Árbol de mando del puente trasero   | 1 |
| 21210-2302052-01 | D=68<br>d=35,8<br>B=12 |   | Шестерня ведущая главной передачи (мост передний)<br>Final drive pinion (front axle)<br>Pignon menant de rapport de couple conique (train avant)<br>Achsantriebritzel (Vorderachse)<br>Piñón conductor de la transmisión principal (puente delantero) | 1 |
| 21230-1802216-00 | D=68<br>d=35,8<br>B=12 |  | Вал привода заднего моста<br>Transfer case output shaft to rear axle<br>Arbre de transmission arrière<br>Vorderachsantriebswelle<br>Árbol de mando del puente trasero   | 1 |
|                  |                        |  | Шестерня ведущая главной передачи (мост передний)<br>Final drive pinion (front axle)<br>Pignon menant de rapport de couple conique (train avant)<br>Achsantriebritzel (Vorderachse)<br>Piñón conductor de la transmi                                  | 1 |

| 1                | 2                      | 3  | 4  | 5 |
|------------------|------------------------|--|--|---|
| 21010-2402052-01 | D=68<br>d=35,8<br>B=12 |   | <p>Вал ведущий коробки раздаточной</p> <p>Transfer case input shaft</p> <p>Arbre primaire de boîte de transfert</p> <p>Antriebswelle vom Verteilergetriebe</p> <p>Árbol motris de la caja de transferencia</p>   | 1 |
|                  |                        |  | <p>Вал привода переднего моста</p> <p>Transfer case output shaft to front axle</p> <p>Arbre de transmission avant</p> <p>Hinterachsantriebswelle</p> <p>Árbol de mando del puente delantero</p>  | 1 |
| 21010-2402052-03 | D=68<br>d=35,8<br>B=12 |  | <p>Вал привода переднего моста</p> <p>Transfer case output shaft to front axle</p> <p>Arbre de transmission avant</p> <p>Hinterachsantriebswelle</p> <p>Árbol de mando del puente delantero</p>  | 1 |
|                  |                        |  | <p>Шестерня ведущая главной передачи (мост задний)</p> <p>Final drive pinion (rear axle)</p> <p>Pignon d'entraînement du couple conique (train arrière)</p> <p>Achsantriebritzel (Hinterachse)</p> <p>Piñón conductor de la transmisión principal (puente trasero)</p> | 1 |

| 1                | 2                       | 3   | 4  | 5 |
|------------------|-------------------------|---|--|---|
| 21230-1802120-00 | D=68<br>d=35,8<br>B=12  |    | <p>Шестерня ведущая главной передачи (мост задний)</p> <p>Final drive pinion (rear axle)</p> <p>Pignon d'entraînement du couple conique (train arrière)</p> <p>Achsantriebritzel (Hinterachse)</p> <p>Piñón conductor de la transmisión principal (puente trasero)</p> | 1 |
| 21210-3103038-00 | D=73,15<br>d=56<br>B=10 |    | <p>Ступицы передних колес</p> <p>Front wheel hubs</p> <p>Moyeux des roues avant</p> <p>Radnaben</p> <p>Cubos de las ruedas delanteras</p>  | 4 |
| 21010-3401023-00 | D=43<br>d=28<br>B=10    |   | <p>Вал сошки</p> <p>Pitman arm shaft</p> <p>Arbre de la bielle pendante</p> <p>Lenkstockhebelwelle</p> <p>Arbol del brazo de mando</p>   | 1 |
| 21010-3401026-00 | D=37<br>d=19<br>B=10    |  | <p>Вал рулевого механизма</p> <p>Steering mechanism shaft</p> <p>Arbre de direction</p> <p>Schnecke</p> <p>Arbol del mecanismo de dirección</p>  | 1 |



**Схема расположения подшипников качения**

**Bearing Layout**

**Schéma d'emplacement des roulements**

**Anordnung der Wälzlager**

**Esquema de disposición de los cojinetes**

**RUS** ПОДШИПНИКИ КАЧЕНИЯ  
**GB** ANTIFRICTION BEARINGS  
**F** ROULEMENTS  
**D** WÄRLAGER  
**E** COJINETES DE CONTACTO RODANTE

| № по схеме          | Обозначение ВАЗ / ГПЗ           | Эскиз   | Место установки на автомобиле   | Кол-во    |
|---------------------|---------------------------------|---------|---|-----------|
| Ref. No. in diagram | Designation VAZ / GPZ           | Sketch  | Where installed   | Qty       |
| Rep. sur schéma     | Référence VAZ / GPZ             | Croquis | Emplacement sur la voiture  | Q-té      |
| Nr. lt. Schema      | Bezeichnungen VAZ / GPZ         | Skizze  | Einbauort im PKW  | Stückzahl |
| N.º en esquema      | Designación VAZ / GPZ           | Croquis | Instalación en el automóvil   | Cantidad  |
| 1                   | 2                               | 3       | 4   | 5         |
| 2                   | 21010-1601182-01<br>360708K3L19 |         | Муфта выключения сцепления<br>Clutch release sleeve<br>Manchon de débrayage | 1         |
|                     | 21010-1601182-03<br>360708K6L17 |         | Ausrückkupplung<br>Manguito de embrague                                     |           |

| 1 | 2                                | 3 | 4  | 5 |
|---|----------------------------------|---|--|---|
| 3 | 21010-1701068-01<br>6-156704E1   |   | Вал промежуточный коробки передач (опора передняя)<br>Gearbox countershaft (front support) | 1 |
|   | 21070-1701068-00<br>6-156704E2   |   | Arbre intermédiaire de boîte de vitesses (palier avant)<br>Vorgelegewelle (Lagerung vorne) |   |
|   | 21070-1701068-02<br>6-156704E2   |   | Arbol intermedio de la caja de cambios   |   |
| 5 | 21010-1701108-00<br>464904E      |   | Вал вторичный коробки передач (опора передняя)<br>Gearbox main shafts (front support)      | 1 |
|   | 21010-1701108-01<br>464904E      |   | Arbres secondaire de boîte de vitesses (palier avant)                                      |   |
|   | 21010-1701108-02<br>464904E      |   | Getriebe-Hauptwelle (vordere Lagerung)   |   |
|   | 21010-1701108-04<br>464904E      |   | Arbol secundario de caja de cambios (apoyo delantero)                                      |   |
| 6 | 21070-1701073-00<br>6-92705AEVШ1 |   | Валы промежуточный и вторичный коробки передач<br>Gearbox countershaft and mainshaft       | 2 |
|   | 21070-1701073-01<br>6-92705AEVШ1 |   | Arbres intermédiaire et secondaire de boîte de vitesses                                    |   |
|   | 21070-1701073-02<br>6-92705AEVШ1 |   | Haupt- und Vorgelegewellen<br>Arboles intermedio y secundario de la caja de cambios        |   |

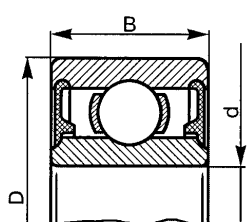
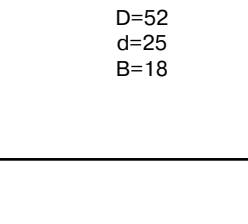
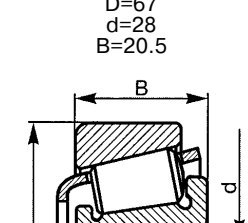
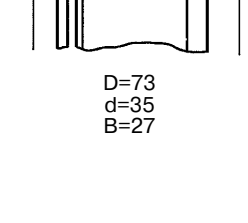
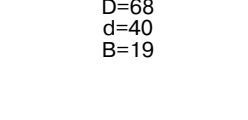
| 1 | 2  | 3 | 4   | 5 |
|---|--|---|---|---|
| 4 | <p>21010-1701033-01<br/>6-50706AE1YUШ1</p> <p>21010-1701033-02<br/>6-50706AEYUШ1</p> <p>21010-1701033-03<br/>B6-50706AE2YUШ1</p> <p>21010-1701033-04<br/>6-50706AEYUШ1</p> <p>21070-1701033-00<br/>6-50706EYUШ1</p>  |   | <p>Вал первичный коробки передач<br/>Gearbox clutch shaft<br/>Arbre primaire de boîte de vitesses<br/>Eingangswelle<br/>Arbol primario de la caja de cambios</p> <p>1</p> | 1 |
|   | <p>Вал первичный раздаточной коробки<br/>Transfer case clutch shaft<br/>Arbre primaire de boîte de transfert<br/>Verteilergetriebe-Eingangswelle<br/>Arbol primario de la caja de transferencia</p> <p>1</p>   |   |   |   |
| 7 | <p>21070-1701190-01<br/>B6-50306AKYUШ1</p> <p>21070-1701190-03<br/>6-50306AK1YUШ1</p> <p>21070-1701190-04<br/>B6-50306KY2UШ1</p> <p>21070-1701190-05<br/>6-50306KYUШ1</p> <p>21070-1701190-06<br/>6-50306AKYUШ1</p> <p>21070-1701190-07<br/>6-50306AE5YUШ1</p>                                   |   | <p>Вал вторичный коробки передач<br/>Gearbox mainshaft<br/>Arbre secondaire de boîte de vitesses<br/>Hauptwelle<br/>Arbol secundario de la caja de cambios</p> <p>1</p>   | 1 |
|   | <p>Корпус внутреннего шарнира (мост передний)<br/>Inner joint body (front axle)<br/>Corps de joint homocinétique intérieur (train avant)<br/>Innengelenkgehäuse (Vorderachse)<br/>Cuerpo de la articulación interior (puente delantero)</p> <p>2</p>   |   |   |   |
|   | <p>Валы первичный и промежуточный раздаточной коробки<br/>Transfer case clutch shaft and countershaft<br/>Arbres primaire et intermédiaire de boîte transfert<br/>Eingangs- und Vorgelegewellen<br/>Verteilergetriebe<br/>Arboles primario y secundario de la caja de transferencia</p> <p>2</p> |   |   |   |
|   | <p>Блок шестерен пятой ступени<br/>5th speed gear cluster<br/>Pignonnerie de 5-e<br/>5-Gang-Zahnräder<br/>Bloque de engranajes de la 5 velocidad</p> <p>1</p>  |   | 1   |   |
|   | <p>21080-1701031-01<br/>B66-42205AEM1UШ1</p> <p>21080-1701031-02<br/>6-42205A1EYUШ1</p> <p>21080-1701031-03<br/>6-42205A1E1YUШ1</p> <p>21080-1701031-04<br/>6-42205A1E1YUШ1</p>  |   |   |   |

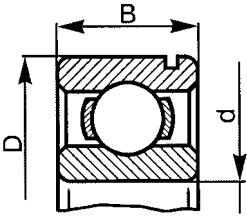
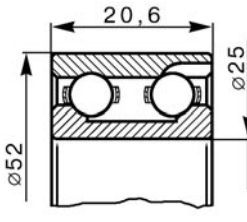
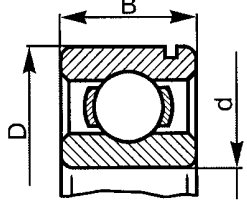
| 1 | 2   | 3 | 4  | 5 |  |
|---|---|---|--|---|--|
| 9 | <p>21213-1802092-00<br/>6-12507AEY</p> <p>21213-1802092-01<br/>6-12507E1Y</p> <p>21213-1802092-02<br/>B6-12507AEMYUШ</p>                                  |   | <p>Вал промежуточный раздаточной коробки (опора передняя)<br/>Torque countershaft (front mounting)<br/>Arbre intermédiaire de boîte transfert (palier avant)<br/>Vorgelegewellen Verteilergetriebe (vordere Lagerung)<br/>Arbol secundario de caja de transferencia (apoyo delantero)</p> <p>1</p> | 1 |  |
|   | <p>21211-2202025-00</p>   |   |  |   | <p>Шарниры карданные<br/>Universal joints<br/>Articulations à cardan<br/>Kardangelenke<br/>Articulaciones del cardan</p> <p>16</p>   |
|   | <p>21010-2403036-00<br/>6-7707Y</p> <p>21010-2403036-01<br/>6-7707Y</p> <p>21010-2403036-02<br/>6-7707Y</p> <p>21230-2303036-00<br/>LM78349-LM783410A</p> |   |  |   | <p>Коробка дифференциала переднего и заднего мостов<br/>Front and rear axel differential carrier<br/>Boîte de différentiel des trains avant et arrière<br/>Ausgleichgehäuse Vorder- und Hinterachse<br/>Caja diferencial de los puentes delantero y trasero</p> <p>4</p> |

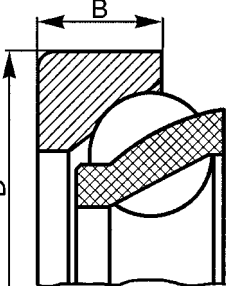
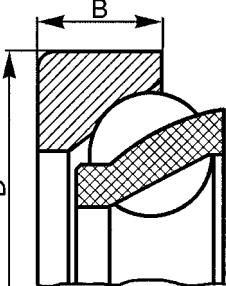
| 1  | 2   | 3 | 4  | 5 |
|----|---|---|--|---|
| 14 | <p>21210-2403080-00<br/>6-180508AK2YL19</p> <p>21210-2403080-01<br/>B76-180508AK2C9Ш</p> <p>21210-2403080-02<br/>76-180508AУC9Ш</p> |   | <p>Полуось заднего моста<br/>Rear-axle shaft<br/>Demi-arbre de train arrière<br/>Achswelle hinten<br/>Palier del eje trasero</p>   | 2 |
| 18 | <p>21213-1802168-00<br/>B6-50209AK2Ш1</p> <p>21213-1802168-01<br/>6-50209AKУШ1</p> <p>21213-1802168-02<br/>6-50209AK2УШ1</p>        |   | <p>Коробка дифференциала раздаточной коробки (опора передняя)<br/>Transfer case differential carrier (front support)<br/>Boîtier de différentiel de boîte de transfert<br/>Differentialgehäuse (vordere Lagerung)<br/>Caja del diferencial de la caja de transferencia (apoyo delantero)</p> | 1 |
| 19 | 21050-3401120-00  |   | <p>Вал рулевого механизма<br/>Steering mechanism shaft<br/>Arbre de direction<br/>Schnecke<br/>Arbol del mecanismo de dirección</p>  | 2 |

| 1  | 2   | 3 | 4   | 5 |
|----|---|---|---|---|
| 23 | <p>21010-1307027-00<br/>6-330902C17</p> <p>21010-1307027-01<br/>6-330902EL19</p> <p>21010-1307027-03<br/>6-4224903EC30</p> <p>21230-1307027-00<br/>6-1HP16115EKC30</p> <p>21230-1307027-01<br/>6-1HP16115K1EL19</p> |   | <p>Насос водяной<br/>Water pump<br/>Pompe à eau<br/>Wasserpumpe<br/>Bomba de agua</p> | 1 |



| 1  | 2   | 3  | 4   | 5 |
|----|---|--|---|---|
| 1  | <p>21010-1701031-00<br/>B6-180502K1YC9<br/>21010-1701031-01<br/>B6-180502E1YC9<br/>2101-1701031-02<br/>B6-180502K1YC9Ш<br/>2101-1701031-03<br/>6-180502YC9Ш1</p>  | <p>D=35<br/>d=15<br/>B=14</p>     | <p>Вал первичный коробки передач (опора передняя)<br/>Gearbox clutch shaft (front support)<br/>Arbres primaire de boîte de vitesses (palier avant)<br/>Getriebe-Eingangswelle (vordere Lagerung)<br/>Arbol primario de caja de cambios (apoyo delantero)</p>  | 1 |
| 15 | <p>21050-2202094-00<br/>B6-180505YC17Ш1<br/>21050-2202094-01<br/>6-180505Y1C17Ш1<br/>21050-2202094-02<br/>B6-180505Y2C17Ш1<br/>21050-2202094-03<br/>6-180505YC17Ш1<br/>21050-2202094-04<br/>6-180505Y1C17Ш1</p> | <p>D=52<br/>d=25<br/>B=18</p>     | <p>Опора вала карданного промежуточного заднего (только для 2131)<br/>Rear Propeller shaft support (for 2131 only)<br/>Palier de l'arbre de transmission intermédiaire arrière (seulement pour 2131)<br/>Lager der Zwischengelenkwelle, hinten (nur für 2131)<br/>Apoyo del árbol cardan intermedio trasero (solamente para 2131)</p> | 1 |
| 11 | <p>21010-2402025-00<br/>6-7705Y<br/>21010-2402025-10<br/>6-7705Y</p>  | <p>D=67<br/>d=28<br/>B=20.5</p>  | <p>Шестерня ведущая переднего и заднего мостов (опора передняя)<br/>Front and rear axle drive pinion (front support)<br/>Pignon menant des trains avant et arrière (palier avant)<br/>Antriebsritzel Vorder- und Hinterachse (Lagerung vorn)<br/>Piñón conductor de los ejes delantero y trasero (apoyo delantero)</p>                | 2 |
| 12 | <p>21010-2402041-00<br/>6-7807Y<br/>21010-2402041-10<br/>6-7807Y</p>  | <p>D=73<br/>d=35<br/>B=27</p>   | <p>Шестерня ведущая переднего и заднего мостов (опора задняя)<br/>Front and rear axle drive pinion (rear support)<br/>Pignon menant de trains avant et arrière (palier arrière)<br/>Antriebsritzel Vorder- und Hinterachsen (hintere Lagerung)<br/>Piñón conductor de los puentes delantero y trasero (apoyo trasero)</p>             | 2 |
| 22 | <p>21210-3103020-10<br/>6-2007108A<br/>21210-3103020-11<br/>6-2007108A</p>  | <p>D=68<br/>d=40<br/>B=19</p>   | <p>Ступица переднего колеса<br/>Front wheel hub<br/>Moyeu de roue avant<br/>Vorderradnabe<br/>Cubo de la rueda delantera</p>  | 4 |

| 1  | 2   | 3   | 4  | 5 |
|----|---|---|--|---|
| 16 | <p>21213-1802208-00<br/>6-305Ш1<br/>21213-1802208-01<br/>6-305Ш1<br/>21213-1802208-02<br/>B6-305Ш1<br/>21213-1802208-03<br/>6-305KШ1<br/>21213-1802208-04<br/>6-305E5Ш1</p> | <p>D=62<br/>d=25<br/>B=17</p>    | <p>Коробка дифференциала раздаточной коробки (опора задняя)<br/>Torque converter differential carrier (rear mounting)<br/>Boîtier de différentiel de boîte de transfert (palier arrière)<br/>Differentialgehäuse (hintere Lagerung)<br/>Caja del diferencial de la caja de transferencia (apoyo trasero)</p> | 2 |
|    | <p>21213-1802208-00<br/>6-3205</p> <p>D=52<br/>d=25<br/>B=20,6</p>                       | 1   |  |   |
| 17 | <p>21213-1802189-00<br/>B6-209AШ1<br/>21213-1802189-01<br/>6-209A1YШ1<br/>21213-1802189-02<br/>6-209AYШ1</p>  | <p>D=85<br/>d=45<br/>B=19</p>  |  | 1 |

| 1  | 2   | 3   | 4  | 5 |
|----|---|---|--|---|
| 20 | <p>21010-3401122-00<br/>996905-01</p> <p>21010-3401122-01<br/>996905-01</p> <p>21010-3401122-02<br/>996905-01</p> <p>21010-3401129-00<br/>996805-97</p> <p>21010-3401129-01<br/>996805E1-97</p> <p>21010-3401129-02<br/>996805E1-97</p> <p>21010-3401129-03<br/>996905E1-97</p> | <p>D=47</p> <p>B=9</p>   | <p>Червяк рулевого механизма (опора верхняя)</p> <p>Steering mechanism worm (upper support)</p> <p>Vis sans fin de direction (palier supérieur)</p> <p>Lenkschnecke (obere Lagerung)</p> <p>Sinfin del mecanismo de dirección (apoyo superior)</p> | 1 |
| 21 | <p>21010-3401123-00<br/>996805-01</p> <p>21010-3401123-01<br/>996805-01</p> <p>2101-3401123-02<br/>996805-01</p> <p>21010-3401129-00<br/>996805-97</p> <p>21010-3401129-01<br/>996805E1-97</p> <p>21010-3401129-02<br/>996805E1-97</p> <p>21010-3401129-03<br/>996805E1-97</p>  | <p>D=50</p> <p>B=16</p>  | <p>Червяк рулевого механизма (опора нижняя)</p> <p>Steering mechanism worm (lower support)</p> <p>Vis sans fin de direction (palier inférieur)</p> <p>Lenkschnecke (untere Lagerung)</p> <p>Sinfin del mecanismo de dirección (apoyo inferior)</p> | 1 |

| Ном.детали<br>Part N. | Инд.илл.<br>Index | п.<br>lt. | 1                | 2    | 3  | 1                | 2    | 3  | 1                | 2    | 3  | 1                | 2    | 3  |
|-----------------------|-------------------|-----------|------------------|------|----|------------------|------|----|------------------|------|----|------------------|------|----|
| 1                     | 2                 | 3         |                  |      |    |                  |      |    |                  |      |    |                  |      |    |
| 00001-0001586-01      | A100              | 6         | 00001-0005164-70 | C172 | 3  | 00001-0005168-70 | B530 | 19 | 00001-0005196-01 | D111 | 1  | 00001-0009021-21 | C130 | 17 |
| 00001-0001685-90      | A220              | 1         | 00001-0005164-70 | D100 | 15 | 00001-0005168-70 | B540 | 12 | 00001-0005196-01 | K120 | 3  | 00001-0009021-21 | C170 | 5  |
| 00001-0001685-90      | A230              | 16        | 00001-0005164-70 | K130 | 12 | 00001-0005168-70 | D210 | 12 | 00001-0005196-01 | M101 | 19 | 00001-0009021-21 | C171 | 5  |
| 00001-0001685-90      | B301              | 6         | 00001-0005164-70 | M360 | 6  | 00001-0005168-70 | D220 | 2  | 00001-0005196-01 | M200 | 4  | 00001-0009021-21 | C172 | 2  |
| 00001-0001687-90      | A230              | 5         | 00001-0005164-71 | B200 | 27 | 00001-0005168-70 | D230 | 2  | 00001-0005200-01 | B510 | 3  | 00001-0009021-21 | Y100 | 9  |
| 00001-0002059-20      | A120              | 7         | 00001-0005166-70 | A010 | 3  | 00001-0005168-70 | D231 | 2  | 00001-0006153-71 | K100 | 2  | 00001-0009022-21 | A320 | 1  |
| 00001-0002570-60      | D130              | 4         | 00001-0005166-70 | A400 | 6  | 00001-0005168-70 | D250 | 3  | 00001-0006154-71 | E110 | 16 | 00001-0009022-21 | A330 | 9  |
| 00001-0002600-60      | A510              | 20        | 00001-0005166-70 | A430 | 11 | 00001-0005168-70 | D300 | 15 | 00001-0006154-71 | K230 | 10 | 00001-0009022-21 | A500 | 3  |
| 00001-0002697-50      | A101              | 16        | 00001-0005166-70 | A440 | 8  | 00001-0005168-70 | M411 | 9  | 00001-0006154-71 | M320 | 25 | 00001-0009022-21 | E110 | 20 |
| 00001-0002699-50      | A101              | 17        | 00001-0005166-70 | B110 | 1  | 00001-0005168-70 | M440 | 5  | 00001-0006154-71 | M330 | 20 | 00001-0009022-21 | M330 | 21 |
| 00001-0002800-60      | D130              | 11        | 00001-0005166-70 | B111 | 1  | 00001-0005170-70 | A010 | 12 | 00001-0006156-71 | K130 | 2  | 00001-0009022-21 | M360 | 7  |
| 00001-0002824-60      | A510              | 24        | 00001-0005166-70 | B111 | 13 | 00001-0005170-70 | B100 | 6  | 00001-0007259-11 | A200 | 12 | 00001-0009024-21 | A101 | 9  |
| 00001-0002844-60      | A150              | 8         | 00001-0005166-70 | B200 | 14 | 00001-0005170-70 | B150 | 7  | 00001-0007259-11 | B100 | 1  | 00001-0009024-21 | A110 | 11 |
| 00001-0002844-60      | C210              | 14        | 00001-0005166-70 | B290 | 4  | 00001-0005170-70 | B211 | 3  | 00001-0007259-11 | E110 | 12 | 00001-0009024-21 | A140 | 4  |
| 00001-0003763-01      | B530              | 13        | 00001-0005166-70 | B291 | 1  | 00001-0005170-70 | B500 | 4  | 00001-0007259-11 | E310 | 5  | 00001-0009024-21 | A600 | 12 |
| 00001-0003961-80      | A220              | 21        | 00001-0005166-70 | B300 | 2  | 00001-0005170-70 | B510 | 2  | 00001-0007259-11 | Y100 | 13 | 00001-0009024-21 | M121 | 13 |
| 00001-0003961-80      | A600              | 15        | 00001-0005166-70 | B301 | 4  | 00001-0005170-70 | D200 | 12 | 00001-0007342-01 | A310 | 7  | 00001-0009024-21 | M320 | 26 |
| 00001-0003963-80      | C120              | 14        | 00001-0005166-70 | B302 | 10 | 00001-0005170-70 | D201 | 12 | 00001-0007342-01 | B110 | 22 | 00001-0009028-21 | A520 | 7  |
| 00001-0003964-80      | A230              | 3         | 00001-0005166-70 | B330 | 15 | 00001-0005170-70 | D210 | 1  | 00001-0007342-01 | C170 | 8  | 00001-0009028-21 | C130 | 12 |
| 00001-0004445-11      | E120              | 12        | 00001-0005166-70 | B402 | 10 | 00001-0005170-70 | D300 | 3  | 00001-0007343-01 | B100 | 9  | 00001-0009030-21 | A220 | 9  |
| 00001-0005164-70      | A120              | 2         | 00001-0005166-70 | B510 | 10 | 00001-0005170-70 | D311 | 3  | 00001-0007343-01 | C230 | 13 | 00001-0009030-21 | A520 | 10 |
| 00001-0005164-70      | A200              | 14        | 00001-0005166-70 | C111 | 11 | 00001-0005171-71 | M430 | 18 | 00001-0007343-01 | M200 | 6  | 00001-0009032-21 | B230 | 35 |
| 00001-0005164-70      | A220              | 10        | 00001-0005166-70 | C130 | 2  | 00001-0005171-71 | M440 | 3  | 00001-0007346-01 | D120 | 13 | 00001-0009032-21 | E100 | 14 |
| 00001-0005164-70      | A320              | 2         | 00001-0005166-70 | D100 | 8  | 00001-0005174-70 | D141 | 22 | 00001-0007346-01 | D150 | 1  | 00001-0009776-11 | C170 | 15 |
| 00001-0005164-70      | A600              | 13        | 00001-0005166-70 | D160 | 4  | 00001-0005192-01 | E100 | 2  | 00001-0007912-11 | D141 | 2  | 00001-0009776-11 | C171 | 22 |
| 00001-0005164-70      | B110              | 13        | 00001-0005166-70 | D220 | 8  | 00001-0005193-01 | M420 | 9  | 00001-0007912-11 | K300 | 17 | 00001-0009776-11 | C172 | 17 |
| 00001-0005164-70      | B111              | 17        | 00001-0005166-70 | D230 | 8  | 00001-0005194-01 | A101 | 8  | 00001-0007914-11 | D210 | 3  | 00001-0009776-11 | M340 | 4  |
| 00001-0005164-70      | B150              | 4         | 00001-0005166-70 | D231 | 8  | 00001-0005194-01 | A230 | 14 | 00001-0007922-11 | D150 | 6  | 00001-0009778-21 | D130 | 14 |
| 00001-0005164-70      | B230              | 7         | 00001-0005166-70 | D240 | 9  | 00001-0005194-01 | D130 | 17 | 00001-0007934-11 | D120 | 14 | 00001-0009778-21 | K230 | 8  |
| 00001-0005164-70      | B240              | 4         | 00001-0005166-70 | K130 | 9  | 00001-0005194-01 | E310 | 4  | 00001-0007940-11 | A200 | 5  | 00001-0010489-90 | K330 | 9  |
| 00001-0005164-70      | B302              | 19        | 00001-0005166-70 | M140 | 14 | 00001-0005194-01 | M100 | 21 | 00001-0007940-11 | A201 | 8  | 00001-0010578-76 | B120 | 9  |
| 00001-0005164-70      | B340              | 10        | 00001-0005166-70 | M410 | 21 | 00001-0005196-01 | A110 | 16 | 00001-0008580-90 | K330 | 9  | 00001-0010605-76 | B411 | 10 |
| 00001-0005164-70      | B510              | 13        | 00001-0005166-70 | M411 | 21 | 00001-0005196-01 | A310 | 3  | 00001-0009020-21 | B150 | 5  | 00001-0010640-76 | C171 | 6  |
| 00001-0005164-70      | B530              | 12        | 00001-0005168-70 | A010 | 8  | 00001-0005196-01 | A400 | 11 | 00001-0009020-21 | E110 | 15 | 00001-0010640-76 | C172 | 4  |
| 00001-0005164-70      | C111              | 14        | 00001-0005168-70 | A220 | 13 | 00001-0005196-01 | A410 | 11 | 00001-0009020-21 | M121 | 16 | 00001-0010661-76 | B230 | 11 |
| 00001-0005164-70      | C130              | 19        | 00001-0005168-70 | B110 | 17 | 00001-0005196-01 | A430 | 17 | 00001-0009020-23 | M100 | 22 | 00001-0010664-76 | B320 | 19 |
| 00001-0005164-70      | C170              | 6         | 00001-0005168-70 | B111 | 21 | 00001-0005196-01 | A440 | 3  | 00001-0009020-23 | M110 | 14 | 00001-0010664-76 | M111 | 13 |
| 00001-0005164-70      | C171              | 1         | 00001-0005168-70 | B200 | 11 | 00001-0005196-01 | B402 | 9  | 00001-0009020-23 | M111 | 11 | 00001-0010690-76 | B320 | 7  |
|                       |                   |           | 00001-0005168-70 | B300 | 10 | 00001-0005196-01 | C130 | 13 | 00001-0009021-21 | A110 | 24 | 00001-0010879-76 | B130 | 3  |
|                       |                   |           | 00001-0005168-70 | B301 | 15 | 00001-0005196-01 | C170 | 7  | 00001-0009021-21 | A220 | 15 | 00001-0010880-76 | B330 | 8  |
|                       |                   |           | 00001-0005168-70 | B500 | 2  | 00001-0005196-01 | D110 | 1  |                  |      |    |                  |      |    |

| Ном.детали<br>Part N. | Инд.илл.<br>Index | п.<br>lt. | 1                | 2    | 3  | 1                | 2    | 3  | 1                | 2    | 3  | 1                | 2    | 3  |
|-----------------------|-------------------|-----------|------------------|------|----|------------------|------|----|------------------|------|----|------------------|------|----|
| 1                     | 2                 | 3         |                  |      |    |                  |      |    |                  |      |    |                  |      |    |
| 00001-0011953-70      | A200              | 6         | 00001-0021643-11 | D141 | 23 | 00001-0025982-71 | M390 | 5  | 00001-0026053-70 | E300 | 8  | 00001-0026470-01 | B402 | 16 |
| 00001-0011953-70      | A201              | 9         | 00001-0021647-11 | A010 | 9  | 00001-0025982-71 | M410 | 5  | 00001-0026053-70 | M130 | 18 | 00001-0026470-01 | M410 | 20 |
| 00001-0011954-70      | C170              | 14        | 00001-0021647-11 | A220 | 12 | 00001-0025982-71 | M411 | 4  | 00001-0026053-71 | A210 | 26 | 00001-0026470-01 | M411 | 20 |
| 00001-0011954-70      | C171              | 21        | 00001-0021647-11 | B200 | 12 | 00001-0025983-71 | M120 | 17 | 00001-0026053-71 | C120 | 1  | 00001-0028419-90 | M160 | 27 |
| 00001-0011954-70      | C172              | 16        | 00001-0021647-11 | B300 | 11 | 00001-0025983-71 | M170 | 13 | 00001-0026053-71 | M121 | 14 | 00001-0028419-90 | M390 | 12 |
| 00001-0011954-70      | M400              | 5         | 00001-0021647-11 | B301 | 16 | 00001-0025983-71 | M330 | 7  | 00001-0026053-71 | M180 | 14 | 00001-0032718-01 | K110 | 1  |
| 00001-0011974-73      | A110              | 23        | 00001-0021647-11 | B530 | 20 | 00001-0025983-71 | M430 | 13 | 00001-0026053-71 | M200 | 11 | 00001-0032739-01 | M320 | 10 |
| 00001-0011977-73      | A101              | 2         | 00001-0021647-11 | D210 | 11 | 00001-0025983-71 | M440 | 15 | 00001-0026055-70 | K300 | 7  | 00001-0032739-01 | M330 | 10 |
| 00001-0011977-73      | A110              | 8         | 00001-0021647-11 | D220 | 1  | 00001-0025984-71 | B402 | 18 | 00001-0026055-70 | M120 | 7  | 00001-0032739-01 | M390 | 13 |
| 00001-0011977-73      | A140              | 3         | 00001-0021647-11 | D300 | 16 | 00001-0025984-71 | M390 | 9  | 00001-0026055-70 | M130 | 7  | 00001-0032740-01 | E220 | 3  |
| 00001-0011977-73      | A150              | 12        | 00001-0021647-21 | D220 | 10 | 00001-0025984-71 | M430 | 4  | 00001-0026055-71 | E120 | 7  | 00001-0032740-11 | M400 | 3  |
| 00001-0011977-73      | A220              | 16        | 00001-0021647-21 | D230 | 1  | 00001-0025984-71 | M440 | 20 | 00001-0026069-70 | B210 | 2  | 00001-0032742-01 | K200 | 6  |
| 00001-0011977-73      | A350              | 7         | 00001-0021647-21 | D231 | 1  | 00001-0025990-70 | M261 | 11 | 00001-0026111-50 | M150 | 7  | 00001-0032760-01 | M200 | 12 |
| 00001-0011977-73      | A500              | 4         | 00001-0021647-21 | D250 | 4  | 00001-0025990-70 | Y100 | 10 | 00001-0026111-50 | M190 | 6  | 00001-0032760-01 | M260 | 11 |
| 00001-0011977-73      | A520              | 11        | 00001-0021647-21 | K150 | 1  | 00001-0025990-71 | M260 | 12 | 00001-0026122-50 | M100 | 23 | 00001-0032760-01 | M261 | 10 |
| 00001-0011977-73      | A610              | 13        | 00001-0021700-90 | A330 | 14 | 00001-0025990-71 | M340 | 5  | 00001-0026122-50 | M150 | 16 | 00001-0032762-01 | M100 | 6  |
| 00001-0011980-73      | A101              | 11        | 00001-0021700-90 | A510 | 1  | 00001-0025990-71 | M340 | 5  | 00001-0026297-01 | D300 | 14 | 00001-0032762-01 | M101 | 7  |
| 00001-0011980-73      | A110              | 2         | 00001-0021700-90 | B110 | 15 | 00001-0025990-71 | M410 | 16 | 00001-0026378-01 | M400 | 4  | 00001-0032762-01 | M130 | 17 |
| 00001-0011980-73      | A330              | 12        | 00001-0021700-90 | B111 | 19 | 00001-0025990-71 | M411 | 16 | 00001-0026381-01 | E100 | 20 | 00001-0032762-01 | M170 | 10 |
| 00001-0011980-73      | A410              | 1         | 00001-0021700-90 | C111 | 10 | 00001-0025991-70 | E100 | 11 | 00001-0026381-01 | M160 | 16 | 00001-0032762-01 | M180 | 15 |
| 00001-0011980-73      | A420              | 6         | 00001-0021706-90 | A510 | 11 | 00001-0025991-70 | M170 | 5  | 00001-0026381-01 | M410 | 2  | 00001-0032764-01 | A120 | 1  |
| 00001-0011980-73      | A500              | 6         | 00001-0021706-90 | A600 | 1  | 00001-0025991-70 | M430 | 20 | 00001-0026381-01 | M411 | 2  | 00001-0032766-01 | E300 | 7  |
| 00001-0011980-73      | A610              | 3         | 00001-0024301-21 | B200 | 19 | 00001-0025991-70 | M440 | 21 | 00001-0026386-01 | A220 | 14 | 00001-0032799-11 | M120 | 8  |
| 00001-0011980-73      | A620              | 10        | 00001-0024307-21 | A140 | 2  | 00001-0025991-71 | M190 | 18 | 00001-0026386-01 | B100 | 14 | 00001-0032992-01 | E200 | 6  |
| 00001-0011980-73      | A621              | 10        | 00001-0024308-21 | A140 | 19 | 00001-0025991-71 | M195 | 1  | 00001-0026386-01 | C230 | 14 | 00001-0032992-01 | M340 | 8  |
| 00001-0011980-73      | A630              | 2         | 00001-0025550-20 | A130 | 8  | 00001-0025991-71 | M320 | 16 | 00001-0026386-01 | D110 | 5  | 00001-0032992-01 | M350 | 2  |
| 00001-0011980-73      | A631              | 2         | 00001-0025741-11 | D130 | 13 | 00001-0025991-71 | M330 | 16 | 00001-0026386-01 | D120 | 10 | 00001-0033037-11 | B210 | 1  |
| 00001-0011980-73      | K140              | 2         | 00001-0025742-11 | C130 | 9  | 00001-0025991-71 | M360 | 1  | 00001-0026386-01 | D210 | 13 | 00001-0033037-11 | M170 | 12 |
| 00001-0011981-73      | A200              | 2         | 00001-0025742-11 | D130 | 16 | 00001-0025991-71 | M370 | 1  | 00001-0026397-01 | A330 | 10 | 00001-0033091-05 | C170 | 19 |
| 00001-0011981-73      | A201              | 2         | 00001-0025742-11 | M100 | 4  | 00001-0025991-73 | M161 | 15 | 00001-0026406-01 | M110 | 12 | 00001-0033112-01 | D100 | 23 |
| 00001-0011983-73      | A010              | 17        | 00001-0025742-11 | M101 | 5  | 00001-0025991-73 | M190 | 15 | 00001-0026406-03 | M100 | 19 | 00001-0033112-07 | M180 | 4  |
| 00001-0011983-73      | K150              | 2         | 00001-0025745-11 | D110 | 9  | 00001-0025991-77 | M151 | 10 | 00001-0026406-03 | M111 | 9  | 00001-0035166-11 | A410 | 7  |
| 00001-0011987-70      | B221              | 2         | 00001-0025745-11 | D111 | 8  | 00001-0025995-71 | A230 | 18 | 00001-0026427-01 | M200 | 8  | 00001-0035166-21 | A010 | 14 |
| 00001-0012347-21      | D250              | 2         | 00001-0025745-11 | D120 | 9  | 00001-0025995-71 | E300 | 6  | 00001-0026437-01 | A600 | 14 | 00001-0035167-21 | B302 | 17 |
| 00001-0013070-21      | D250              | 5         | 00001-0025748-11 | D150 | 11 | 00001-0025995-71 | M200 | 16 | 00001-0026437-01 | C200 | 4  | 00001-0035168-30 | A410 | 8  |
| 00001-0013438-21      | B540              | 13        | 00001-0025748-11 | D230 | 13 | 00001-0025995-71 | M370 | 7  | 00001-0026437-01 | E100 | 15 | 00001-0035173-21 | B200 | 15 |
| 00001-0013438-30      | D220              | 6         | 00001-0025748-11 | D231 | 10 | 00001-0026051-70 | A200 | 16 | 00001-0026437-01 | M360 | 8  | 00001-0035175-11 | M101 | 20 |
| 00001-0013438-30      | D230              | 6         | 00001-0025748-11 | D240 | 1  | 00001-0026051-71 | E120 | 11 | 00001-0026444-01 | A200 | 13 | 00001-0035325-21 | B510 | 6  |
| 00001-0013438-30      | D231              | 6         | 00001-0025749-21 | B310 | 9  | 00001-0026051-71 | K110 | 2  | 00001-0026444-01 | A210 | 2  | 00001-0035326-21 | B510 | 5  |
| 00001-0013438-33      | B530              | 10        | 00001-0025749-21 | B320 | 11 | 00001-0026052-70 | A230 | 1  | 00001-0026444-01 | A211 | 17 | 00001-0035328-21 | B510 | 4  |
| 00001-0015000-21      | B200              | 26        | 00001-0025749-21 | B520 | 13 | 00001-0026052-70 | K300 | 2  | 00001-0026444-01 | A212 | 2  | 00001-0035408-11 | A610 | 16 |
| 00001-0015000-21      | B302              | 20        | 00001-0025749-21 | B540 | 8  | 00001-0026052-70 | K330 | 6  | 00001-0026444-01 | A220 | 8  | 00001-0035408-21 | A150 | 13 |
| 00001-0015000-21      | B510              | 14        | 00001-0025749-21 | D200 | 6  | 00001-0026052-70 | M130 | 11 | 00001-0026467-01 | A010 | 20 | 00001-0035408-21 | A610 | 12 |
| 00001-0015002-21      | A110              | 6         | 00001-0025980-70 | M190 | 10 | 00001-0026052-70 | M320 | 9  | 00001-0026467-01 | B300 | 1  | 00001-0035409-21 | B230 | 16 |
| 00001-0019444-01      | A110              | 20        | 00001-0025980-73 | M195 | 5  | 00001-0026052-70 | M330 | 11 | 00001-0026467-01 | B301 | 3  | 00001-0035410-21 | A101 | 4  |
| 00001-0019475-00      | A430              | 10        | 00001-0025981-71 | K200 | 7  | 00001-0026052-70 | M390 | 14 | 00001-0026467-01 | C111 | 20 | 00001-0035412-21 | A101 | 4  |
|                       |                   |           | 00001-0025981-71 | K230 | 7  | 00001-0026052-71 | E220 | 4  | 00001-0026467-01 | M100 | 27 | 00001-0035412-21 | A610 | 12 |
|                       |                   |           | 00001-0025982-71 | M121 | 15 | 00001-0026053-70 | A211 | 8  | 00001-0026467-01 | Y100 | 5  | 00001-0035433-21 | A620 | 11 |
|                       |                   |           | 00001-0025982-71 | M170 | 11 | 00001-0026053-70 | A212 | 30 | 00001-0026469-01 | D150 | 7  | 00001-0035433-21 | A621 | 11 |

| Ном.детали<br>Part N. | Инд.илл.<br>Index | п.<br>lt. | 1                | 2    | 3  | 1                | 2    | 3  | 1                | 2    | 3  | 1                | 2    | 3  |
|-----------------------|-------------------|-----------|------------------|------|----|------------------|------|----|------------------|------|----|------------------|------|----|
| 1                     | 2                 | 3         |                  |      |    |                  |      |    |                  |      |    |                  |      |    |
| 00001-0035433-21      | B302              | 9         | 00001-0038321-01 | A211 | 14 | 00001-0045677-80 | B301 | 1  | 00001-0058962-11 | B510 | 12 | 00001-0060440-30 | D240 | 10 |
| 00001-0035434-21      | A420              | 4         | 00001-0038321-01 | A212 | 3  | 00001-0045677-80 | C111 | 22 | 00001-0058962-11 | C111 | 13 | 00001-0060441-30 | A101 | 10 |
| 00001-0035434-21      | B200              | 21        | 00001-0038321-01 | A300 | 3  | 00001-0045677-80 | D100 | 6  | 00001-0058962-11 | C120 | 2  | 00001-0060441-30 | K140 | 5  |
| 00001-0035435-21      | A400              | 4         | 00001-0038321-01 | A430 | 9  | 00001-0045677-80 | K210 | 6  | 00001-0058962-11 | C130 | 20 | 00001-0060442-21 | B111 | 14 |
| 00001-0035435-21      | A610              | 4         | 00001-0038321-01 | B230 | 28 | 00001-0045677-80 | K300 | 13 | 00001-0058962-11 | C171 | 2  | 00001-0060448-21 | A440 | 2  |
| 00001-0035435-21      | B302              | 14        | 00001-0038321-01 | E100 | 16 | 00001-0045694-80 | A430 | 3  | 00001-0058962-11 | E300 | 5  | 00001-0060450-21 | A500 | 12 |
| 00001-0035435-21      | B510              | 20        | 00001-0038321-01 | K330 | 2  | 00001-0045694-80 | M330 | 13 | 00001-0058962-11 | K130 | 11 | 00001-0060451-21 | A610 | 6  |
| 00001-0035436-21      | A110              | 3         | 00001-0038321-01 | M190 | 4  | 00001-0045696-80 | M390 | 22 | 00001-0058962-11 | M200 | 15 | 00001-0060454-21 | A500 | 7  |
| 00001-0035437-21      | A110              | 15        | 00001-0038321-01 | M390 | 6  | 00001-0045699-80 | M390 | 22 | 00001-0058962-11 | M370 | 6  | 00001-0061008-11 | A010 | 2  |
| 00001-0035437-21      | A620              | 13        | 00001-0038321-01 | M410 | 7  | 00001-0045701-80 | A320 | 5  | 00001-0058962-11 | M410 | 6  | 00001-0061008-11 | A110 | 1  |
| 00001-0035437-21      | A621              | 13        | 00001-0038321-01 | M411 | 6  | 00001-0045702-80 | A230 | 4  | 00001-0058962-11 | M411 | 5  | 00001-0061008-11 | A140 | 22 |
| 00001-0035437-21      | B302              | 22        | 00001-0038322-01 | C111 | 4  | 00001-0045702-80 | C111 | 5  | 00001-0058964-11 | M320 | 15 | 00001-0061008-11 | A400 | 10 |
| 00001-0035439-21      | B302              | 4         | 00001-0038331-21 | M190 | 2  | 00001-0047781-01 | M340 | 14 | 00001-0058964-11 | M330 | 17 | 00001-0061008-11 | A410 | 2  |
| 00001-0035461-21      | A620              | 5         | 00001-0038331-21 | M340 | 3  | 00001-0051861-01 | E100 | 19 | 00001-0058964-11 | M360 | 2  | 00001-0061008-11 | A420 | 5  |
| 00001-0035461-21      | A621              | 5         | 00001-0038360-21 | M390 | 29 | 00001-0051861-01 | M160 | 28 | 00001-0058964-11 | M370 | 2  | 00001-0061008-11 | A430 | 12 |
| 00001-0035466-21      | B200              | 10        | 00001-0038364-21 | E110 | 10 | 00001-0051861-01 | M410 | 1  | 00001-0058964-11 | M430 | 21 | 00001-0061008-11 | A440 | 9  |
| 00001-0037463-30      | A620              | 7         | 00001-0040441-71 | B310 | 15 | 00001-0051861-01 | M411 | 1  | 00001-0058964-11 | M440 | 22 | 00001-0061008-11 | A610 | 2  |
| 00001-0037463-30      | A621              | 7         | 00001-0040441-71 | D400 | 11 | 00001-0051870-01 | M410 | 23 | 00001-0059705-21 | K150 | 10 | 00001-0061008-11 | A620 | 9  |
| 00001-0038200-21      | C130              | 8         | 00001-0040634-01 | M350 | 9  | 00001-0051870-01 | M411 | 23 | 00001-0059705-21 | M440 | 6  | 00001-0061008-11 | A621 | 9  |
| 00001-0038240-11      | B540              | 16        | 00001-0040893-01 | E110 | 14 | 00001-0051873-01 | M410 | 17 | 00001-0059707-21 | A150 | 5  | 00001-0061008-11 | A630 | 8  |
| 00001-0038241-11      | A510              | 15        | 00001-0041843-71 | E100 | 5  | 00001-0051873-01 | M411 | 17 | 00001-0059707-21 | B500 | 1  | 00001-0061008-11 | B110 | 2  |
| 00001-0038241-11      | C200              | 5         | 00001-0041843-71 | M140 | 1  | 00001-0055404-21 | B211 | 4  | 00001-0059707-21 | M411 | 8  | 00001-0061008-11 | B111 | 2  |
| 00001-0038241-11      | C210              | 11        | 00001-0041843-71 | M140 | 1  | 00001-0055404-21 | D210 | 6  | 00001-0059707-30 | C200 | 2  | 00001-0061008-11 | B200 | 13 |
| 00001-0038241-21      | C230              | 1         | 00001-0041843-71 | M160 | 1  | 00001-0055405-21 | B500 | 8  | 00001-0059709-21 | K150 | 6  | 00001-0061008-11 | B290 | 3  |
| 00001-0038242-21      | B520              | 17        | 00001-0041843-71 | M161 | 3  | 00001-0055407-21 | A010 | 13 | 00001-0059713-21 | A010 | 18 | 00001-0061008-11 | B291 | 2  |
| 00001-0038246-11      | A210              | 1         | 00001-0041885-80 | M190 | 13 | 00001-0055407-21 | B150 | 8  | 00001-0060426-31 | D100 | 11 | 00001-0061008-11 | B300 | 3  |
| 00001-0038246-11      | A211              | 16        | 00001-0041897-71 | B230 | 3  | 00001-0055409-31 | D311 | 5  | 00001-0060430-21 | A630 | 3  | 00001-0061008-11 | B301 | 5  |
| 00001-0038246-11      | A212              | 1         | 00001-0041897-71 | B330 | 7  | 00001-0055410-21 | D311 | 2  | 00001-0060430-21 | A631 | 3  | 00001-0061008-11 | B302 | 11 |
| 00001-0038246-11      | C200              | 6         | 00001-0041897-71 | M150 | 2  | 00001-0055412-21 | D300 | 23 | 00001-0060431-21 | K140 | 3  | 00001-0061008-11 | B330 | 14 |
| 00001-0038256-21      | C130              | 14        | 00001-0041897-71 | M151 | 3  | 00001-0055413-21 | B400 | 4  | 00001-0060431-21 | M130 | 8  | 00001-0061008-11 | B402 | 11 |
| 00001-0038258-21      | B140              | 4         | 00001-0041897-76 | K200 | 5  | 00001-0055413-21 | B401 | 4  | 00001-0060433-21 | A200 | 1  | 00001-0061008-11 | B510 | 21 |
| 00001-0038258-21      | B141              | 1         | 00001-0041897-76 | M160 | 20 | 00001-0055413-21 | B402 | 6  | 00001-0060433-21 | A201 | 1  | 00001-0061008-11 | C111 | 12 |
| 00001-0038258-21      | K120              | 4         | 00001-0041897-76 | M161 | 12 | 00001-0055413-21 | B410 | 8  | 00001-0060433-21 | B402 | 19 | 00001-0061008-11 | C130 | 3  |
| 00001-0038258-21      | Y100              | 4         | 00001-0041897-76 | M170 | 2  | 00001-0055414-21 | B150 | 10 | 00001-0060434-20 | M200 | 5  | 00001-0061008-11 | C171 | 18 |
| 00001-0038268-11      | B110              | 10        | 00001-0041897-76 | M190 | 5  | 00001-0055414-21 | D300 | 10 | 00001-0060434-21 | M120 | 16 | 00001-0061008-11 | D100 | 25 |
| 00001-0038318-01      | E100              | 6         | 00001-0041897-76 | M195 | 2  | 00001-0055421-21 | D310 | 8  | 00001-0060434-21 | M410 | 22 | 00001-0061008-11 | D160 | 5  |
| 00001-0038318-01      | E110              | 1         | 00001-0041950-76 | E110 | 8  | 00001-0055422-21 | B100 | 17 | 00001-0060434-21 | M411 | 22 | 00001-0061008-11 | D220 | 15 |
| 00001-0038318-01      | E300              | 14        | 00001-0041950-76 | K210 | 2  | 00001-0055422-21 | D300 | 4  | 00001-0060434-21 | M430 | 12 | 00001-0061008-11 | K130 | 1  |
| 00001-0038318-01      | K100              | 3         | 00001-0042339-30 | B320 | 18 | 00001-0058962-11 | A101 | 1  | 00001-0060434-21 | M440 | 14 | 00001-0061008-11 | K140 | 4  |
| 00001-0038318-01      | K200              | 12        | 00001-0042343-30 | A100 | 7  | 00001-0058962-11 | A110 | 7  | 00001-0060436-21 | A100 | 11 | 00001-0061008-11 | K300 | 8  |
| 00001-0038318-01      | K230              | 9         | 00001-0042348-30 | B221 | 5  | 00001-0058962-11 | A150 | 11 | 00001-0060436-21 | A400 | 8  | 00001-0061008-11 | M140 | 15 |
| 00001-0038318-01      | K310              | 6         | 00001-0043241-11 | D141 | 13 | 00001-0058962-11 | A230 | 15 | 00001-0060436-21 | B510 | 11 | 00001-0061008-11 | M430 | 3  |
| 00001-0038318-01      | K330              | 10        | 00001-0043253-01 | A110 | 25 | 00001-0058962-11 | A230 | 19 | 00001-0060436-21 | K150 | 8  | 00001-0061008-11 | M440 | 13 |
| 00001-0038318-01      | M350              | 15        | 00001-0043282-01 | A120 | 9  | 00001-0058962-11 | A610 | 14 | 00001-0060438-21 | A400 | 5  | 00001-0061008-21 | A330 | 13 |
| 00001-0038321-01      | A201              | 16        | 00001-0043288-01 | A140 | 21 | 00001-0058962-11 | B110 | 12 | 00001-0060438-21 | A430 | 15 | 00001-0061008-21 | D100 | 7  |
| 00001-0038321-01      | A210              | 3         | 00001-0043289-01 | A100 | 3  | 00001-0058962-11 | B111 | 16 | 00001-0060438-21 | A630 | 9  | 00001-0061008-21 | D220 | 7  |
|                       |                   |           | 00001-0043299-01 | A100 | 2  | 00001-0058962-11 | B200 | 28 | 00001-0060439-21 | A610 | 6  | 00001-0061008-21 | D230 | 7  |
|                       |                   |           | 00001-0043299-01 | A420 | 3  | 00001-0058962-11 | B230 | 6  | 00001-0060439-21 | D160 | 6  | 00001-0061008-21 | D231 | 7  |
|                       |                   |           | 00001-0045664-80 | M150 | 14 | 00001-0058962-11 | B302 | 18 | 00001-0060440-30 | D220 | 9  | 00001-0061008-21 | D240 | 8  |

| Ном.детали<br>Part N. | Инд.илл.<br>Index | п.<br>lt. | 1                | 2    | 3  | 1                | 2    | 3  | 1                | 2    | 3  | 1                | 2    | 3  |
|-----------------------|-------------------|-----------|------------------|------|----|------------------|------|----|------------------|------|----|------------------|------|----|
| 00001-0061015-11      | B221              | 3         | 00001-0076710-01 | A230 | 2  | 00002-0204136-01 | C171 | 17 | 21010-1000104-41 | A130 | 4  | 21010-1009070-00 | A110 | 13 |
| 00001-0061015-11      | B500              | 3         | 00001-0076710-01 | A600 | 10 | 00002-0204136-01 | M161 | 5  | 21010-1000104-42 | A130 | 4  | 21010-1009140-00 | A510 | 17 |
| 00001-0061015-11      | B510              | 1         | 00001-0076710-01 | K330 | 5  | 00002-0376749-01 | D110 | 8  | 21010-1000104-43 | A130 | 4  | 21010-1009146-00 | A510 | 16 |
| 00001-0061015-11      | D200              | 2         | 00001-0076710-01 | M170 | 6  | 00002-0376749-01 | D111 | 7  | 21010-1000104-44 | A130 | 4  | 21010-1011015-00 | A520 | 1  |
| 00001-0061015-11      | D201              | 2         | 00001-0076711-01 | D100 | 22 | 00002-0376749-01 | D120 | 7  | 21010-1000104-45 | A130 | 4  | 21010-1011021-00 | A500 | 11 |
| 00001-0061015-11      | D210              | 2         | 00001-0076711-01 | M130 | 12 | 00002-0491283-10 | D300 | 5  | 21010-1001075-00 | A010 | 10 | 21010-1011032-00 | A520 | 9  |
| 00001-0061015-11      | D300              | 2         | 00001-0076711-01 | M161 | 13 | 11110-1302060-00 | A600 | 5  | 21010-1001076-00 | A010 | 11 | 21010-1011040-00 | A520 | 8  |
| 00001-0061015-21      | D120              | 4         | 00001-0076711-01 | M190 | 17 | 11110-1700022-00 | B150 | 1  | 21010-1001101-00 | A010 | 15 | 21010-1011052-00 | A520 | 2  |
| 00001-0061023-11      | B110              | 21        | 00001-0076711-01 | M195 | 11 | 11110-2215034-00 | B410 | 2  | 21010-1002040-00 | A100 | 8  | 21010-1011058-00 | A520 | 4  |
| 00001-0061023-11      | C170              | 12        | 00001-0076711-01 | M430 | 5  | 11110-2215034-00 | B411 | 2  | 21010-1002042-00 | A100 | 9  | 21010-1011060-00 | A520 | 5  |
| 00001-0061023-11      | C171              | 19        | 00001-0076711-01 | M440 | 19 | 11110-2215084-00 | B421 | 5  | 21010-1002064-00 | A110 | 12 | 21010-1011090-00 | A520 | 3  |
| 00001-0061023-11      | C172              | 14        | 00001-0076712-07 | M160 | 3  | 11110-2215088-00 | B410 | 3  | 21010-1003017-00 | A140 | 6  | 21010-1011229-00 | A500 | 10 |
| 00001-0061023-11      | M330              | 8         | 00001-0076713-01 | K200 | 4  | 11110-2215088-00 | B411 | 14 | 21010-1003270-00 | A101 | 14 | 21010-1011240-00 | A500 | 2  |
| 00001-0061036-11      | B100              | 5         | 00001-0076717-07 | M160 | 6  | 11110-3722000-00 | K330 | 8  | 21010-1003275-00 | A101 | 3  | 21010-1011240-01 | A500 | 2  |
| 00001-0061038-17      | E300              | 1         | 00001-0076717-07 | M190 | 16 | 11180-1104410-00 | A220 | 5  | 21010-1003276-00 | A101 | 13 | 21010-1011241-01 | A500 | 8  |
| 00001-0061041-11      | B400              | 1         | 00001-0076787-01 | K300 | 3  | 11180-3101301-00 | D410 | 1  | 21010-1005034-01 | A110 | 10 | 21010-1012150-00 | A510 | 27 |
| 00001-0061041-11      | B401              | 1         | 00001-0076787-03 | M161 | 17 | 11180-3101302-00 | D410 | 3  | 21010-1005034-02 | A110 | 10 | 21010-1014205-00 | A510 | 14 |
| 00001-0061041-11      | B402              | 3         | 00001-0076788-03 | M160 | 25 | 11180-3101303-00 | D410 | 3  | 21010-1005034-03 | A110 | 10 | 21010-1014214-00 | A510 | 10 |
| 00001-0061041-11      | D110              | 2         | 00001-0076788-06 | M100 | 24 | 11180-3101304-00 | D410 | 3  | 21010-1005126-00 | A120 | 14 | 21010-1014215-10 | A510 | 25 |
| 00001-0061041-11      | D111              | 2         | 00001-0076788-07 | K220 | 8  | 11180-3101306-00 | D410 | 3  | 21010-1005127-00 | A120 | 15 | 21010-1014218-00 | A510 | 21 |
| 00001-0061041-11      | M101              | 18        | 00001-0076788-07 | K220 | 8  | 11180-3101307-00 | D410 | 3  | 21010-1005128-00 | A120 | 16 | 21010-1014230-00 | A610 | 17 |
| 00001-0061050-11      | D300              | 9         | 00001-0076788-07 | M160 | 21 | 11180-3101308-00 | D410 | 3  | 21010-1005153-00 | A110 | 19 | 21010-1108014-10 | A310 | 9  |
| 00001-0061050-11      | D310              | 3         | 00001-0076790-01 | K230 | 5  | 11180-3101309-00 | D410 | 3  | 21010-1005155-10 | A110 | 17 | 21010-1108122-00 | K310 | 8  |
| 00001-0061051-11      | B400              | 3         | 00001-0076790-01 | M150 | 22 | 11180-3101310-00 | D410 | 3  | 21010-1005160-02 | A110 | 18 | 21010-1108124-00 | M200 | 21 |
| 00001-0061051-11      | B401              | 3         | 00001-0076790-01 | M180 | 19 | 11180-3101311-00 | D410 | 3  | 21010-1005160-03 | A110 | 18 | 21010-1203031-00 | A440 | 4  |
| 00001-0061051-11      | B402              | 5         | 00001-0076790-07 | M151 | 1  | 11180-3101312-00 | D410 | 3  | 21010-1005183-00 | A120 | 11 | 21010-1302060-00 | A600 | 20 |
| 00001-0061051-11      | B410              | 6         | 00001-0076790-07 | M161 | 7  | 11180-3101313-00 | D410 | 3  | 21010-1005183-01 | A120 | 11 | 21010-1302065-00 | A600 | 16 |
| 00001-0061096-11      | A510              | 19        | 00001-0076792-03 | M151 | 14 | 11180-3850010-00 | A430 | 4  | 21010-1006016-00 | A150 | 19 | 21010-1303017-00 | A610 | 5  |
| 00001-0061427-21      | D200              | 5         | 00001-0076793-06 | M151 | 17 | 11180-3850010-00 | A430 | 16 | 21010-1006018-00 | A140 | 5  | 21010-1303042-00 | A610 | 11 |
| 00001-0061427-21      | D201              | 5         | 00001-0076793-07 | M161 | 21 | 11180-8212060-00 | M400 | 2  | 21010-1006018-00 | A500 | 5  | 21010-1305026-00 | A610 | 10 |
| 00001-0076690-01      | E100              | 3         | 00001-0076796-07 | M180 | 10 | 21010-1000102-01 | A120 | 17 | 21010-1006021-00 | A150 | 3  | 21010-1306010-02 | A610 | 24 |
| 00001-0076690-01      | M190              | 11        | 00001-0076797-01 | K200 | 3  | 21010-1000102-11 | A120 | 17 | 21010-1006022-00 | A150 | 4  | 21010-1307013-00 | A620 | 3  |
| 00001-0076690-01      | M195              | 4         | 00001-0076797-01 | M100 | 10 | 21010-1000102-12 | A120 | 17 | 21010-1006050-00 | A100 | 4  | 21010-1307013-01 | A620 | 3  |
| 00001-0076691-01      | M150              | 15        | 00001-0076797-01 | M101 | 10 | 21010-1000102-13 | A120 | 17 | 21010-1006082-00 | A150 | 6  | 21010-1307013-02 | A620 | 3  |
| 00001-0076691-01      | M390              | 21        | 00001-0076797-07 | C170 | 18 | 21010-1000102-14 | A120 | 17 | 21010-1006098-00 | A150 | 18 | 21010-1307013-03 | A620 | 3  |
| 00001-0076691-07      | M195              | 15        | 00001-0076797-07 | M130 | 20 | 21010-1000102-15 | A120 | 17 | 21010-1007010-00 | A140 | 14 | 21010-1307015-00 | A620 | 12 |
| 00001-0076700-01      | E100              | 12        | 00001-0076804-01 | M150 | 23 | 21010-1000102-40 | A120 | 17 | 21010-1007012-01 | A140 | 11 | 21010-1307015-00 | A621 | 12 |
| 00001-0076700-01      | K220              | 3         | 00001-0076804-01 | M151 | 24 | 21010-1000102-41 | A120 | 17 | 21010-1007020-00 | A140 | 10 | 21010-1307024-01 | A620 | 8  |
| 00001-0076700-01      | K300              | 1         | 00001-0076806-01 | K200 | 15 | 21010-1000102-42 | A120 | 17 | 21010-1007021-00 | A140 | 17 | 21010-1307024-01 | A621 | 8  |
| 00001-0076701-01      | M195              | 3         | 00001-0076806-06 | M170 | 1  | 21010-1000102-43 | A120 | 17 | 21010-1007022-00 | A140 | 29 | 21010-1307027-00 | A620 | 6  |
| 00001-0076701-01      | M420              | 10        | 00001-0076808-01 | B230 | 1  | 21010-1000102-44 | A120 | 17 | 21010-1007023-00 | A140 | 28 | 21010-1307027-01 | A620 | 6  |
| 00001-0076702-01      | M420              | 13        | 00001-0076808-01 | B330 | 6  | 21010-1000102-45 | A120 | 17 | 21010-1007025-00 | A140 | 9  | 21010-1307027-03 | A620 | 6  |
| 00001-0076705-01      | M160              | 15        | 00001-0076808-01 | M161 | 8  | 21010-1000104-10 | A130 | 4  | 21010-1007028-00 | A140 | 8  | 21010-1307045-00 | A620 | 4  |
| 00001-0076705-07      | M150              | 12        | 00001-0076808-01 | M190 | 7  | 21010-1000104-11 | A130 | 4  | 21010-1007032-20 | A140 | 16 | 21010-1307045-00 | A621 | 4  |
| 00001-0076705-07      | M160              | 10        | 00001-0076809-01 | M150 | 1  | 21010-1000104-12 | A130 | 4  | 21010-1007032-22 | A140 | 16 | 21010-1307046-00 | A620 | 14 |
| 00001-0076705-07      | M190              | 14        | 00001-0076809-01 | M151 | 2  | 21010-1000104-13 | A130 | 4  | 21010-1007033-20 | A140 | 12 | 21010-1308024-00 | A630 | 1  |
|                       |                   |           | 00001-0076820-01 | M120 | 4  | 21010-1000104-14 | A130 | 4  | 21010-1007033-22 | A140 | 12 | 21010-1308024-00 | A631 | 1  |
|                       |                   |           | 00001-0076899-01 | M180 | 8  | 21010-1000104-15 | A130 | 4  | 21010-1007035-00 | A140 | 13 | 21010-1311067-00 | A600 | 7  |
|                       |                   |           | 00002-0204136-01 | A410 | 12 | 21010-1000104-40 | A130 | 4  | 21010-1009055-00 | A510 | 18 | 21010-1601015-00 | B150 | 6  |

| Ном.детали<br>Part N. | Инд.илл.<br>Index | п.<br>lt. | 1                | 2    | 3  | 1                | 2    | 3  | 1                | 2    | 3  | 1                | 2    | 3  |
|-----------------------|-------------------|-----------|------------------|------|----|------------------|------|----|------------------|------|----|------------------|------|----|
| 1                     | 2                 | 3         |                  |      |    |                  |      |    |                  |      |    |                  |      |    |
| 21010-1601120-00      | B150              | 3         | 21010-1602620-00 | B120 | 5  | 21010-1701192-00 | B310 | 17 | 21010-2202120-02 | B410 | 5  | 21010-2402093-00 | B520 | 6  |
| 21010-1601180-00      | B140              | 5         | 21010-1700020-00 | B302 | 21 | 21010-1701192-01 | B210 | 4  | 21010-2401050-01 | B530 | 3  | 21010-2402093-00 | B540 | 14 |
| 21010-1601182-01      | B140              | 6         | 21010-1700020-00 | B510 | 22 | 21010-1701192-01 | B310 | 17 | 21010-2402015-11 | B540 | 10 | 21010-2402096-00 | B520 | 6  |
| 21010-1601182-03      | B140              | 6         | 21010-1701017-00 | B200 | 17 | 21010-1701192-01 | B520 | 2  | 21010-2402024-00 | B520 | 7  | 21010-2402096-00 | B540 | 14 |
| 21010-1601185-00      | B140              | 8         | 21010-1701017-00 | B302 | 25 | 21010-1701202-00 | B200 | 16 | 21010-2402024-00 | B540 | 1  | 21010-2402101-10 | B540 | 11 |
| 21010-1601188-00      | B140              | 7         | 21010-1701018-03 | B200 | 6  | 21010-1701210-00 | B210 | 17 | 21010-2402024-10 | B520 | 7  | 21010-2403018-00 | B550 | 3  |
| 21010-1601200-00      | B110              | 19        | 21010-1701031-00 | A120 | 10 | 21010-1701210-01 | B210 | 17 | 21010-2402024-10 | B540 | 1  | 21010-2403021-00 | B550 | 4  |
| 21010-1601200-00      | B111              | 23        | 21010-1701031-01 | A120 | 10 | 21010-1701244-00 | B210 | 21 | 21010-2402025-00 | B520 | 9  | 21010-2403036-00 | B550 | 1  |
| 21010-1601211-00      | B110              | 23        | 21010-1701031-02 | A120 | 10 | 21010-1701245-00 | B210 | 20 | 21010-2402025-00 | B540 | 3  | 21010-2403036-01 | B550 | 1  |
| 21010-1601211-00      | B111              | 24        | 21010-1701031-03 | A120 | 10 | 21010-1702024-00 | B240 | 3  | 21010-2402025-10 | B520 | 9  | 21010-2403036-02 | B550 | 1  |
| 21010-1601215-00      | B110              | 18        | 21010-1701033-01 | B210 | 6  | 21010-1702028-00 | B240 | 5  | 21010-2402025-10 | B540 | 3  | 21010-2403055-00 | B550 | 5  |
| 21010-1601215-00      | B111              | 22        | 21010-1701033-01 | B310 | 4  | 21010-1702028-00 | B340 | 11 | 21010-2402029-01 | B520 | 15 | 21010-2403055-01 | B320 | 22 |
| 21010-1602048-00      | B100              | 16        | 21010-1701033-02 | B210 | 6  | 21010-1702077-00 | B240 | 10 | 21010-2402029-01 | B540 | 9  | 21010-2403060-00 | B550 | 7  |
| 21010-1602069-00      | B100              | 13        | 21010-1701033-02 | B310 | 4  | 21010-1702077-00 | B340 | 7  | 21010-2402041-00 | B520 | 8  | 21010-2403064-00 | B540 | 19 |
| 21010-1602072-00      | B100              | 12        | 21010-1701033-03 | B210 | 6  | 21010-1702084-10 | B240 | 8  | 21010-2402041-00 | B540 | 2  | 21010-2403065-00 | B520 | 19 |
| 21010-1602094-00      | B100              | 11        | 21010-1701033-03 | B310 | 4  | 21010-1702086-00 | B240 | 1  | 21010-2402041-10 | B520 | 8  | 21010-2403065-00 | B540 | 18 |
| 21010-1602100-00      | B100              | 2         | 21010-1701033-04 | B210 | 6  | 21010-1702086-00 | B340 | 13 | 21010-2402041-10 | B540 | 2  | 21010-2403066-00 | B520 | 18 |
| 21010-1602102-00      | B100              | 3         | 21010-1701033-04 | B310 | 4  | 21010-1702087-00 | B240 | 2  | 21010-2402052-01 | B310 | 6  | 21010-2403066-00 | B540 | 17 |
| 21010-1602155-00      | B110              | 24        | 21010-1701034-00 | B210 | 7  | 21010-1702090-00 | B200 | 4  | 21010-2402052-01 | B320 | 14 | 21010-2802025-00 | M410 | 15 |
| 21010-1602155-00      | M110              | 16        | 21010-1701034-01 | B210 | 7  | 21010-1702091-03 | B200 | 2  | 21010-2402052-03 | B320 | 14 | 21010-2802025-00 | M411 | 15 |
| 21010-1602157-01      | B110              | 9         | 21010-1701035-00 | B210 | 10 | 21010-1702107-00 | B240 | 12 | 21010-2402052-03 | B540 | 5  | 21010-2808020-00 | M420 | 8  |
| 21010-1602510-00      | B110              | 8         | 21010-1701035-00 | B520 | 4  | 21010-1702108-00 | B240 | 13 | 21010-2402075-00 | B520 | 14 | 21010-2904035-00 | D240 | 4  |
| 21010-1602511-00      | B130              | 5         | 21010-1701036-00 | B200 | 8  | 21010-1702109-00 | B240 | 7  | 21010-2402075-00 | B540 | 4  | 21010-2904040-00 | D240 | 3  |
| 21010-1602516-00      | B120              | 6         | 21010-1701037-00 | B210 | 8  | 21010-1702177-03 | B200 | 20 | 21010-2402080-00 | B520 | 6  | 21010-2904045-00 | D240 | 2  |
| 21010-1602516-00      | B130              | 6         | 21010-1701037-00 | B520 | 5  | 21010-1703095-00 | B230 | 12 | 21010-2402080-00 | B540 | 14 | 21010-2904070-00 | D230 | 10 |
| 21010-1602518-00      | B130              | 7         | 21010-1701042-00 | B200 | 9  | 21010-1703096-00 | B230 | 4  | 21010-2402081-00 | B520 | 6  | 21010-2904070-00 | D240 | 13 |
| 21010-1602520-00      | B130              | 8         | 21010-1701043-00 | B210 | 9  | 21010-1703099-00 | B230 | 5  | 21010-2402081-00 | B540 | 14 | 21010-2904078-00 | D230 | 11 |
| 21010-1602521-00      | B130              | 9         | 21010-1701043-01 | B210 | 9  | 21010-1703100-01 | B230 | 2  | 21010-2402082-00 | B520 | 6  | 21010-2904078-00 | D240 | 14 |
| 21010-1602524-00      | B110              | 20        | 21010-1701067-00 | B211 | 5  | 21010-1703101-00 | B230 | 19 | 21010-2402082-00 | B540 | 14 | 21010-2904185-03 | D230 | 9  |
| 21010-1602546-00      | B120              | 8         | 21010-1701068-01 | B211 | 1  | 21010-1703106-00 | B230 | 22 | 21010-2402083-00 | B520 | 6  | 21010-2904185-03 | D240 | 12 |
| 21010-1602550-00      | B120              | 7         | 21010-1701069-00 | B211 | 2  | 21010-1703107-00 | B230 | 23 | 21010-2402083-00 | B540 | 14 | 21010-2904185-04 | D230 | 9  |
| 21010-1602560-00      | B110              | 14        | 21010-1701069-01 | B211 | 2  | 21010-1703109-00 | B230 | 24 | 21010-2402084-00 | B520 | 6  | 21010-2904185-04 | D240 | 12 |
| 21010-1602560-00      | B111              | 18        | 21010-1701108-01 | B210 | 12 | 21010-1703111-00 | B230 | 25 | 21010-2402084-00 | B540 | 14 | 21010-2904195-10 | D210 | 15 |
| 21010-1602590-00      | B110              | 6         | 21010-1701108-02 | B210 | 12 | 21010-2201100-10 | B320 | 13 | 21010-2402085-00 | B520 | 6  | 21010-2904222-00 | D210 | 8  |
| 21010-1602590-00      | B111              | 7         | 21010-1701108-04 | B210 | 12 | 21010-2201100-10 | B520 | 11 | 21010-2402085-00 | B540 | 14 | 21010-2904225-00 | D200 | 3  |
| 21010-1602591-00      | B130              | 2         | 21010-1701113-00 | B220 | 14 | 21010-2201100-10 | B540 | 6  | 21010-2402086-00 | B520 | 6  | 21010-2904225-00 | D201 | 3  |
| 21010-1602591-01      | C150              | 9         | 21010-1701113-00 | B310 | 19 | 21010-2201106-01 | B310 | 8  | 21010-2402086-00 | B540 | 14 | 21010-2904228-00 | B500 | 9  |
| 21010-1602591-01      | C210              | 6         | 21010-1701115-00 | B220 | 5  | 21010-2201106-01 | B320 | 12 | 21010-2402087-00 | B520 | 6  | 21010-2904228-00 | D200 | 4  |
| 21010-1602592-00      | B130              | 1         | 21010-1701116-00 | B220 | 8  | 21010-2201106-01 | B520 | 12 | 21010-2402087-00 | B540 | 14 | 21010-2904228-00 | D201 | 4  |
| 21010-1602592-00      | C150              | 10        | 21010-1701117-00 | B220 | 6  | 21010-2201106-01 | B540 | 7  | 21010-2402088-00 | B520 | 6  | 21010-2904228-00 | D210 | 7  |
| 21010-1602592-00      | C210              | 5         | 21010-1701119-00 | B220 | 7  | 21010-2201107-00 | B400 | 6  | 21010-2402088-00 | B540 | 14 | 21010-2905450-00 | D220 | 4  |
| 21010-1602596-00      | B110              | 7         | 21010-1701119-00 | B310 | 1  | 21010-2201107-00 | B402 | 7  | 21010-2402089-00 | B520 | 6  | 21010-2905455-01 | D220 | 3  |
| 21010-1602596-00      | B111              | 8         | 21010-1701127-00 | B220 | 10 | 21010-2202080-00 | B411 | 8  | 21010-2402089-00 | B540 | 14 | 21010-2906231-00 | D310 | 1  |
| 21010-1602617-00      | C140              | 1         | 21010-1701131-00 | B220 | 9  | 21010-2202103-00 | B411 | 12 | 21010-2402090-00 | B520 | 6  | 21010-2912622-00 | D250 | 7  |
| 21010-1602618-00      | B120              | 4         | 21010-1701142-00 | B220 | 11 | 21010-220210400  | B402 | 15 | 21010-2402090-00 | B540 | 14 | 21010-2912622-00 | D300 | 20 |
| 21010-1602618-00      | C140              | 2         | 21010-1701164-00 | B220 | 2  | 21010-2202106-00 | B402 | 14 | 21010-2402091-00 | B520 | 6  | 21010-2912624-01 | D300 | 17 |
|                       |                   |           | 21010-1701168-00 | B220 | 1  | 21010-2202110-00 | B420 | 9  | 21010-2402091-00 | B540 | 14 | 21010-2912650-00 | D300 | 21 |
|                       |                   |           | 21010-1701169-00 | B220 | 4  | 21010-2202115-00 | B420 | 8  | 21010-2402092-00 | B520 | 6  | 21010-2912652-10 | D300 | 18 |
|                       |                   |           | 21010-1701170-00 | B220 | 3  | 21010-2202120-00 | B410 | 5  | 21010-2402092-00 | B540 | 14 | 21010-2915544-01 | D310 | 2  |

| Ном.детали<br>Part N. | Инд.илл.<br>Index | п.<br>lt. | 1                | 2    | 3  | 1                | 2    | 3  | 1                | 2    | 3  | 1                | 2    | 3  |
|-----------------------|-------------------|-----------|------------------|------|----|------------------|------|----|------------------|------|----|------------------|------|----|
| 1                     | 2                 | 3         |                  |      |    |                  |      |    |                  |      |    |                  |      |    |
| 21010-2915544-01      | D311              | 4         | 21010-3401141-01 | D141 | 4  | 21010-3512135-00 | C130 | 11 | 21010-6205192-00 | M320 | 6  | 21030-1203020-11 | A430 | 6  |
| 21010-2915546-00      | D310              | 9         | 21010-3401142-01 | D141 | 4  | 21010-3512136-00 | C130 | 10 | 21010-6205192-00 | M330 | 5  | 21030-1203020-12 | A430 | 6  |
| 21010-2915550-00      | D310              | 5         | 21010-3401143-01 | D141 | 4  | 21010-3704000-11 | K110 | 3  | 21010-6205221-00 | M200 | 17 | 21030-1203020-14 | A430 | 6  |
| 21010-2919013-01      | D300              | 6         | 21010-3401146-01 | D141 | 4  | 21010-3704201-00 | K110 | 4  | 21010-6205250-00 | M320 | 21 | 21030-1203020-17 | A430 | 6  |
| 21010-2919030-10      | D300              | 12        | 21010-3401190-01 | D141 | 4  | 21010-3704324-10 | D100 | 16 | 21010-6205250-00 | M330 | 18 | 21030-1203020-18 | A430 | 6  |
| 21010-2919042-10      | D300              | 13        | 21010-3501059-00 | C210 | 1  | 21010-3710200-00 | K220 | 7  | 21010-6205251-00 | M320 | 21 | 21030-1602010-00 | B100 | 18 |
| 21010-2919088-00      | D300              | 24        | 21010-3501060-00 | C210 | 2  | 21010-3710200-00 | K220 | 7  | 21010-6205251-00 | M330 | 18 | 21030-1602078-00 | B100 | 7  |
| 21010-2919105-10      | D300              | 7         | 21010-3501133-00 | C200 | 9  | 21010-3710200-10 | K300 | 4  | 21010-6207032-00 | M390 | 25 | 21030-1602084-00 | B100 | 15 |
| 21010-2919108-10      | D300              | 8         | 21010-3502035-00 | C230 | 9  | 21010-3714000-00 | K220 | 1  | 21010-6810052-00 | M100 | 26 | 21030-1602568-00 | B100 | 8  |
| 21010-3003054-00      | D160              | 7         | 21010-3502038-00 | C230 | 17 | 21010-3724060-00 | K410 | 4  | 21010-6810052-00 | M101 | 23 | 21030-1703088-00 | B330 | 1  |
| 21010-3003074-00      | D120              | 12        | 21010-3502051-01 | C140 | 9  | 21010-3724118-00 | M161 | 14 | 21010-6810052-00 | M110 | 6  | 21030-1703103-00 | B230 | 26 |
| 21010-3003074-00      | D160              | 2         | 21010-3502051-01 | C150 | 5  | 21010-3724177-10 | K130 | 10 | 21010-6810054-00 | M110 | 7  | 21030-3403044-00 | D100 | 13 |
| 21010-3003079-00      | D160              | 3         | 21010-3502058-01 | C150 | 4  | 21010-3724317-00 | E220 | 8  | 21010-8101020-10 | E110 | 4  | 21030-3403048-00 | D100 | 24 |
| 21010-3003092-00      | D150              | 8         | 21010-3502090-02 | C230 | 16 | 21010-3724322-00 | E120 | 2  | 21010-8101078-01 | E110 | 22 | 21030-3505110-03 | C111 | 17 |
| 21010-3003094-00      | D150              | 4         | 21010-3502100-00 | C230 | 4  | 21010-3726410-00 | K330 | 4  | 21010-8101105-00 | E110 | 11 | 21030-3508012-02 | C170 | 3  |
| 21010-3003094-01      | D150              | 4         | 21010-3502102-00 | B130 | 4  | 21010-3802717-00 | B290 | 9  | 21010-8101110-00 | E110 | 6  | 21030-3508040-00 | C170 | 9  |
| 21010-3003095-00      | D150              | 3         | 21010-3502102-00 | C230 | 6  | 21010-3802717-00 | B291 | 7  | 21010-8101134-00 | E110 | 23 | 21030-3508040-00 | M151 | 15 |
| 21010-3003096-00      | D150              | 9         | 21010-3502103-00 | C230 | 5  | 21010-3802718-01 | B290 | 8  | 21010-8101136-00 | E110 | 24 | 21030-3508041-00 | C170 | 2  |
| 21010-3003105-00      | D150              | 10        | 21010-3502104-00 | C230 | 7  | 21010-3802718-01 | B291 | 6  | 21010-8101140-00 | E110 | 5  | 21030-3510030-00 | C111 | 1  |
| 21010-3003106-00      | D150              | 2         | 21010-3505031-01 | C140 | 6  | 21010-3808600-00 | A610 | 8  | 21010-8101150-00 | E110 | 18 | 21030-3712010-01 | K200 | 8  |
| 21010-3003134-00      | D160              | 8         | 21010-3505033-00 | B130 | 10 | 21010-3808600-02 | A610 | 8  | 21010-8101332-10 | E110 | 21 | 21030-3712011-01 | K200 | 8  |
| 21010-3401010-00      | D141              | 17        | 21010-3505038-00 | C140 | 4  | 21010-3901350-00 | Y100 | 3  | 21010-8109137-00 | M150 | 25 | 21030-3803138-00 | K300 | 5  |
| 21010-3401018-00      | B200              | 3         | 21010-3505039-00 | C140 | 3  | 21010-5002090-00 | Z101 | 1  | 21010-8109137-00 | M190 | 25 | 21030-3810310-00 | A510 | 22 |
| 21010-3401018-00      | D141              | 11        | 21010-3505092-00 | B120 | 3  | 21010-5101129-00 | C120 | 20 | 21010-8109140-00 | E120 | 10 | 21030-5004028-00 | M120 | 9  |
| 21010-3401023-00      | D141              | 19        | 21010-3505094-00 | B120 | 1  | 21010-5205050-00 | E300 | 2  | 21010-8109143-00 | E120 | 6  | 21030-5004028-00 | M150 | 11 |
| 21010-3401026-00      | D141              | 16        | 21010-3506073-00 | B110 | 5  | 21010-5205055-00 | E300 | 3  | 21010-8404160-00 | M260 | 8  | 21030-5004028-00 | M151 | 13 |
| 21010-3401047-00      | D141              | 14        | 21010-3506073-00 | B111 | 5  | 21010-5205150-00 | E300 | 13 | 21010-8404160-00 | M261 | 8  | 21030-5205065-01 | E300 | 12 |
| 21010-3401054-03      | D141              | 15        | 21010-3506073-00 | C120 | 15 | 21010-5206066-00 | M380 | 3  | 21010-8406010-00 | M200 | 13 | 21030-6205012-10 | M330 | 14 |
| 21010-3401055-00      | D141              | 9         | 21010-3506078-00 | A150 | 9  | 21010-5206066-00 | M381 | 3  | 21010-8406034-00 | M200 | 14 | 21030-6205013-10 | M330 | 14 |
| 21010-3401056-00      | D141              | 9         | 21010-3506078-00 | C210 | 13 | 21010-5208106-00 | E200 | 1  | 21010-8406142-02 | M200 | 20 | 21030-8109142-00 | E120 | 8  |
| 21010-3401057-00      | D141              | 10        | 21010-3506091-00 | C120 | 3  | 21010-5325054-00 | M190 | 3  | 21010-8406156-00 | M200 | 23 | 21030-8202018-00 | M180 | 13 |
| 21010-3401058-00      | D141              | 9         | 21010-3507034-00 | C230 | 15 | 21010-5325062-00 | M180 | 6  | 21010-8406161-00 | M200 | 19 | 21030-8202020-00 | M180 | 16 |
| 21010-3401059-00      | D141              | 9         | 21010-3507035-00 | C230 | 15 | 21010-6105238-00 | M320 | 19 | 21010-8406161-00 | M390 | 18 | 21030-8203206-00 | M180 | 17 |
| 21010-3401063-00      | D141              | 5         | 21010-3507036-00 | C230 | 12 | 21010-6201035-00 | M370 | 9  | 21010-8406162-00 | M320 | 11 | 21030-8404114-00 | M260 | 10 |
| 21010-3401076-01      | D141              | 18        | 21010-3507037-00 | C230 | 10 | 21010-6201039-00 | M370 | 10 | 21011-3505102-00 | C111 | 18 | 21040-3709612-00 | K320 | 2  |
| 21010-3401082-00      | D141              | 3         | 21010-3507038-00 | C230 | 11 | 21010-6203220-00 | M350 | 5  | 21011-6205180-00 | M390 | 16 | 21040-3709612-01 | K320 | 2  |
| 21010-3401122-00      | D141              | 20        | 21010-3508037-00 | C171 | 10 | 21010-6203221-00 | M350 | 5  | 21011-6205197-02 | M390 | 15 | 21040-3716175-00 | K310 | 1  |
| 21010-3401122-01      | D141              | 20        | 21010-3508037-00 | C172 | 8  | 21010-6203232-00 | M130 | 14 | 21011-8201050-10 | M180 | 3  | 21040-6318015-00 | E220 | 5  |
| 21010-3401122-02      | D141              | 20        | 21010-3508075-00 | C170 | 17 | 21010-6204020-01 | M370 | 8  | 21011-8203010-00 | M180 | 7  | 21040-6318022-00 | E220 | 2  |
| 21010-3401123-00      | D141              | 8         | 21010-3508075-00 | C172 | 19 | 21010-6204066-00 | M340 | 9  | 21012-3505090-00 | B120 | 2  | 21040-6318060-01 | E220 | 1  |
| 21010-3401123-01      | D141              | 8         | 21010-3508076-00 | C170 | 11 | 21010-6204066-00 | M350 | 3  | 21015-1104150-00 | A230 | 8  | 21040-6318102-10 | E220 | 10 |
| 21010-3401123-02      | D141              | 8         | 21010-3508076-00 | C172 | 13 | 21010-6205094-00 | M320 | 28 | 21020-3105064-00 | Y100 | 8  | 21040-8217208-30 | M135 | 7  |
| 21010-3401129-00      | D141              | 7         | 21010-3508078-00 | C170 | 13 | 21010-6205094-00 | M330 | 24 | 21020-5101420-00 | M410 | 9  | 21043-5607010-02 | M170 | 7  |
| 21010-3401129-01      | D141              | 7         | 21010-3508078-00 | C172 | 15 | 21010-6205127-00 | M320 | 3  | 21020-5101420-01 | M410 | 9  | 21043-5607120-00 | M170 | 4  |
| 21010-3401129-02      | D141              | 7         | 21010-3512116-01 | C130 | 5  | 21010-6205127-00 | M330 | 3  | 21020-6820062-00 | M121 | 11 | 21044-1104054-10 | A211 | 9  |
| 21010-3401129-03      | D141              | 7         | 21010-3512117-00 | C130 | 7  | 21010-6205129-00 | M320 | 2  | 21021-6824100-00 | M120 | 2  | 21044-1104054-11 | A211 | 9  |
|                       |                   |           | 21010-3512118-00 | C130 | 6  | 21010-6205129-00 | M330 | 2  | 21021-6824101-00 | M120 | 2  | 21044-1104092-00 | A420 | 8  |
|                       |                   |           | 21010-3512125-00 | C130 | 21 | 21010-6205150-01 | M330 | 15 | 21021-6824130-00 | M120 | 3  | 21050-1005054-00 | A631 | 5  |
|                       |                   |           | 21010-3512132-00 | C130 | 22 | 21010-6205151-01 | M330 | 15 | 21030-1008021-00 | A420 | 2  | 21050-1012005-00 | A510 | 26 |



| Ном.детали<br>Part N. | Инд.илл.<br>Index | п.<br>lt. | 1                | 2    | 3  | 1                | 2    | 3  | 1                | 2    | 3  | 1                | 2    | 3  |
|-----------------------|-------------------|-----------|------------------|------|----|------------------|------|----|------------------|------|----|------------------|------|----|
| 1                     | 2                 | 3         |                  |      |    |                  |      |    |                  |      |    |                  |      |    |
| 21050-1127020-00      | A350              | 1         | 21050-3747210-58 | K330 | 12 | 21061-6205132-00 | M330 | 12 | 21070-1701073-02 | B210 | 16 | 21070-1703210-00 | B230 | 31 |
| 21050-1311065-00      | A600              | 6         | 21050-5205065-00 | E300 | 12 | 21061-8101195-00 | E110 | 3  | 21070-1701073-02 | B211 | 6  | 21070-1703218-00 | B230 | 36 |
| 21050-1311090-00      | A600              | 8         | 21050-5205070-01 | E300 | 11 | 21070-1002064-00 | A110 | 12 | 21070-1701092-00 | B221 | 4  | 21070-1703240-03 | B230 | 30 |
| 21050-1701026-01      | B210              | 11        | 21050-6101250-00 | M360 | 10 | 21070-1002064-01 | A110 | 12 | 21070-1701092-01 | B221 | 4  | 21070-2919110-00 | D300 | 22 |
| 21050-1701112-00      | B220              | 13        | 21050-6104064-00 | M360 | 5  | 21070-1002064-02 | A110 | 12 | 21070-1701094-00 | B210 | 3  | 21070-2919110-01 | D300 | 22 |
| 21050-1703088-10      | B230              | 21        | 21050-6104064-00 | M370 | 5  | 21070-1005155-00 | A110 | 17 | 21070-1701176-00 | B220 | 19 | 21070-3510030-00 | C111 | 1  |
| 21050-2202078-00      | B402              | 12        | 21050-6104072-00 | M360 | 3  | 21070-1006082-00 | A150 | 6  | 21070-1701183-00 | B221 | 6  | 21070-3510430-00 | C111 | 6  |
| 21050-2202078-00      | B411              | 7         | 21050-6104072-00 | M370 | 3  | 21070-1006082-01 | A150 | 6  | 21070-1701184-00 | B221 | 7  | 21070-3708010-01 | K140 | 6  |
| 21050-2202094-00      | B411              | 9         | 21050-6105194-00 | M251 | 7  | 21070-1006082-02 | A150 | 6  | 21070-1701184-01 | B221 | 7  | 21070-3709608-01 | K320 | 3  |
| 21050-2202094-01      | B411              | 9         | 21050-6105196-00 | M251 | 8  | 21070-1011021-00 | A500 | 11 | 21070-1701190-01 | B210 | 5  | 21070-3710200-01 | K220 | 7  |
| 21050-2202094-02      | B411              | 9         | 21050-6105204-00 | M320 | 24 | 21070-1011021-01 | A500 | 11 | 21070-1701190-01 | B310 | 18 | 21070-3710200-01 | K220 | 7  |
| 21050-2202094-03      | B411              | 9         | 21050-6105204-00 | M330 | 19 | 21070-1164034-01 | A230 | 11 | 21070-1701190-01 | B520 | 3  | 21070-3710200-11 | K300 | 4  |
| 21050-2202094-04      | B411              | 9         | 21050-6105205-00 | M320 | 24 | 21070-1303017-00 | A610 | 5  | 21070-1701190-03 | B210 | 5  | 21070-6104066-01 | M360 | 4  |
| 21050-2803142-00      | M440              | 4         | 21050-6105205-00 | M330 | 19 | 21070-1303017-01 | A610 | 5  | 21070-1701190-03 | B310 | 18 | 21070-6104066-01 | M370 | 4  |
| 21050-3401060-00      | D141              | 6         | 21050-6105266-00 | M320 | 27 | 21070-1303017-03 | A610 | 5  | 21070-1701190-04 | B520 | 3  | 21070-6105197-01 | M320 | 8  |
| 21050-3401120-00      | D100              | 2         | 21050-6105266-00 | M330 | 22 | 21070-1303017-04 | A610 | 5  | 21070-1701190-04 | B210 | 5  | 21070-6105197-01 | M330 | 9  |
| 21050-3401126-00      | D100              | 3         | 21050-6818105-00 | M100 | 5  | 21070-1303018-00 | A610 | 15 | 21070-1701190-04 | B310 | 18 | 21070-8407021-00 | M200 | 2  |
| 21050-3401160-00      | D100              | 4         | 21050-6818105-00 | M101 | 6  | 21070-1303033-00 | A610 | 17 | 21070-1701190-04 | B520 | 3  | 21073-1104089-00 | A210 | 16 |
| 21050-3403010-10      | D100              | 12        | 21050-8101078-00 | E110 | 22 | 21070-1303033-03 | A610 | 17 | 21070-1701190-05 | B210 | 5  | 21073-1104089-00 | A211 | 13 |
| 21050-3403070-00      | D100              | 20        | 21050-8101081-00 | E110 | 9  | 21070-1303033-04 | A610 | 17 | 21070-1701190-05 | B310 | 18 | 21073-1104089-00 | A212 | 16 |
| 21050-3403072-01      | D100              | 21        | 21050-8101081-04 | E110 | 9  | 21070-1303042-00 | A610 | 11 | 21070-1701190-05 | B520 | 3  | 21073-1104089-10 | Z101 | 3  |
| 21050-3502040-00      | C230              | 8         | 21050-8109044-00 | E120 | 5  | 21070-1303042-01 | A610 | 11 | 21070-1701190-06 | B210 | 5  | 21073-1104093-00 | A320 | 8  |
| 21050-3502043-00      | C150              | 8         | 21050-8202010-00 | M180 | 12 | 21070-1303042-03 | A610 | 11 | 21070-1701190-06 | B310 | 18 | 21073-1303014-00 | A610 | 20 |
| 21050-3502044-00      | C150              | 11        | 21050-8202025-00 | M180 | 11 | 21070-1303042-04 | A610 | 11 | 21070-1701190-06 | B520 | 3  | 21073-1304010-00 | A600 | 2  |
| 21050-3502048-00      | C150              | 1         | 21050-8203200-00 | M180 | 18 | 21070-1307010-00 | A610 | 27 | 21070-1701190-07 | B210 | 5  | 21073-1306010-00 | A610 | 24 |
| 21050-3502050-01      | C150              | 2         | 21060-1005183-00 | A120 | 12 | 21070-1307011-00 | A620 | 1  | 21070-1701190-07 | B310 | 18 | 21073-1307011-00 | A621 | 1  |
| 21050-3502053-00      | C150              | 7         | 21060-2402010-00 | B540 | 20 | 21070-1307046-00 | A620 | 14 | 21070-1701190-07 | B520 | 3  | 21073-1307013-00 | A621 | 3  |
| 21050-3502054-00      | C150              | 6         | 21060-2402020-00 | B550 | 2  | 21070-1307046-02 | A620 | 14 | 21070-1701238-00 | B210 | 22 | 21073-1307015-00 | A620 | 12 |
| 21050-3502056-10      | C150              | 3         | 21060-2403010-00 | B540 | 15 | 21070-1307046-03 | A620 | 14 | 21070-1701243-00 | B210 | 18 | 21073-1307015-00 | A621 | 12 |
| 21050-3709310-00      | K300              | 12        | 21060-3710348-00 | K210 | 4  | 21070-1307048-00 | A610 | 7  | 21070-1702036-01 | B240 | 9  | 21073-1307030-10 | A621 | 2  |
| 21050-3709310-01      | K300              | 12        | 21060-3710348-00 | K310 | 3  | 21070-1307048-01 | A610 | 7  | 21070-1702036-01 | B240 | 9  | 21074-1700010-43 | B150 | 9  |
| 21050-3709604-00      | K320              | 7         | 21060-3721010-00 | K300 | 6  | 21070-1308020-00 | A630 | 4  | 21070-1702060-00 | B240 | 11 | 21080-1003286-00 | K120 | 6  |
| 21050-3710010-03      | K300              | 10        | 21060-3721010-01 | K300 | 6  | 21070-1308020-00 | A631 | 4  | 21070-1702060-01 | B240 | 11 | 21080-1003298-00 | M390 | 7  |
| 21050-3710010-04      | K300              | 10        | 21060-3721020-00 | K300 | 6  | 21070-1308020-01 | A630 | 4  | 21070-1702071-00 | B240 | 6  | 21080-1007026-02 | A140 | 15 |
| 21050-3710349-00      | K310              | 4         | 21060-3721020-03 | K300 | 6  | 21070-1308020-01 | A631 | 4  | 21070-1702080-00 | B240 | 15 | 21080-1007026-03 | A140 | 15 |
| 21050-3714010-00      | K220              | 4         | 21060-3722100-00 | K330 | 11 | 21070-1701010-00 | B200 | 5  | 21070-1702080-01 | B240 | 15 | 21080-1012005-00 | A510 | 26 |
| 21050-3714014-00      | K220              | 2         | 21060-3726010-01 | K200 | 14 | 21070-1701010-01 | B200 | 5  | 21070-1703076-00 | B230 | 17 | 21080-1012005-08 | A510 | 26 |
| 21050-3717010-00      | K230              | 4         | 21060-3726010-02 | K200 | 14 | 21070-1701021-00 | B200 | 22 | 21070-1703078-00 | B230 | 18 | 21080-1012005-09 | A510 | 26 |
| 21050-3717012-00      | K230              | 3         | 21060-3828110-00 | A610 | 8  | 21070-1701021-01 | B200 | 22 | 21070-1703080-00 | B230 | 27 | 21080-1101400-00 | A200 | 19 |
| 21050-3718349-00      | K210              | 5         | 21060-3829010-00 | A510 | 23 | 21070-1701033-00 | B210 | 6  | 21070-1703080-01 | B230 | 27 | 21080-1101400-00 | A201 | 14 |
| 21050-3747010-01      | K330              | 3         | 21060-3829010-01 | A510 | 23 | 21070-1701033-00 | B310 | 4  | 21070-1703086-00 | B230 | 13 | 21080-1101400-01 | A200 | 19 |
| 21050-3747010-02      | K330              | 3         | 21060-3829010-02 | A510 | 23 | 21070-1701038-00 | B200 | 7  | 21070-1703088-10 | B230 | 20 | 21080-1106171-00 | A110 | 22 |
| 21050-3747010-03      | K330              | 3         | 21060-6818142-00 | M100 | 14 | 21070-1701050-00 | B211 | 7  | 21070-1703089-03 | B230 | 10 | 21080-1106171-01 | A110 | 22 |
| 21050-3747210-22      | K330              | 12        | 21060-6818142-00 | M101 | 12 | 21070-1701068-00 | B211 | 1  | 21070-1703090-00 | B230 | 34 | 21080-1107063-00 | A330 | 8  |
| 21050-3747210-23      | K330              | 12        | 21060-6818142-00 | M121 | 3  | 21070-1701068-02 | B211 | 1  | 21070-1703091-00 | B230 | 15 | 21080-1107148-00 | A310 | 10 |
| 21050-3747210-28      | K330              | 12        | 21061-2804052-00 | M440 | 16 | 21070-1701073-00 | B210 | 16 | 21070-1703092-00 | B230 | 9  | 21080-1108036-00 | A310 | 5  |
|                       |                   |           | 21061-3506085-00 | C120 | 19 | 21070-1701073-00 | B211 | 6  | 21070-1703097-00 | B230 | 33 | 21080-1108052-00 | A310 | 4  |
|                       |                   |           | 21061-3709500-00 | K300 | 11 | 21070-1701073-01 | B210 | 16 | 21070-1703098-00 | B230 | 32 | 21080-1203019-01 | A430 | 8  |
|                       |                   |           | 21061-6205132-00 | M320 | 12 | 21070-1701073-01 | B211 | 6  | 21070-1703204-00 | B230 | 29 | 21080-1300080-10 | A201 | 13 |

| Ном.детали<br>Part N. | Инд.илл.<br>Index | п.<br>lt. | 1                | 2    | 3  | 1                | 2    | 3  | 1                 | 2    | 3  | 1                | 2    | 3  |
|-----------------------|-------------------|-----------|------------------|------|----|------------------|------|----|-------------------|------|----|------------------|------|----|
| 1                     | 2                 | 3         |                  |      |    |                  |      |    |                   |      |    |                  |      |    |
| 21080-1300080-20      | A610              | 19        | 21080-3508012-20 | C171 | 7  | 21080-6308134-00 | M390 | 8  | 21080-8402214-01  | M390 | 26 | 21100-3508039-00 | C172 | 6  |
| 21080-1300080-50      | D130              | 9         | 21080-3508012-20 | C172 | 5  | 21080-6313140-00 | E310 | 2  | 21083-1000100-00  | A130 | 3  | 21100-3510040-01 | C180 | 1  |
| 21080-1300080-60      | A200              | 21        | 21080-3508036-00 | C171 | 9  | 21080-6313200-01 | E300 | 11 | 21083-1000100-31  | A130 | 3  | 21100-3510040-02 | C180 | 1  |
| 21080-1300080-60      | A510              | 4         | 21080-3508036-00 | C172 | 7  | 21080-6810024-00 | M101 | 21 | 21083-1000100-32  | A130 | 3  | 21100-3701376-00 | K150 | 7  |
| 21080-1300080-60      | D130              | 6         | 21080-3508046-00 | C171 | 13 | 21080-6810025-00 | M101 | 21 | 21083-1002046-00  | A100 | 5  | 21100-3701686-00 | A140 | 1  |
| 21080-1300080-60      | E100              | 22        | 21080-3508071-00 | C171 | 11 | 21080-6810060-00 | M101 | 17 | 21083-1004029-00  | A130 | 3  | 21100-3701686-00 | A150 | 15 |
| 21080-1300080-61      | A200              | 21        | 21080-3508073-00 | C171 | 12 | 21080-6810061-00 | M101 | 17 | 21083-1130010-20  | A330 | 2  | 21100-3701686-00 | K130 | 7  |
| 21080-1300080-61      | A201              | 13        | 21080-3508073-00 | C172 | 9  | 21080-6814020-00 | M111 | 3  | 21083-1130020-00  | A330 | 1  | 21100-3701686-00 | K150 | 4  |
| 21080-1300080-61      | A510              | 4         | 21080-3508075-00 | C171 | 4  | 21080-6814021-00 | M111 | 3  | 21083-1164103-10  | A220 | 20 | 21100-3704324-00 | D100 | 16 |
| 21080-1300080-70      | A610              | 23        | 21080-3508214-20 | C171 | 15 | 21080-6814040-00 | M111 | 4  | 21083-1164103-11  | A220 | 20 | 21100-3710205-00 | K220 | 6  |
| 21080-1300080-71      | A610              | 23        | 21080-3510070-00 | C180 | 3  | 21080-6814232-00 | M110 | 15 | 21083-3709604-00  | K320 | 5  | 21100-3710205-00 | K220 | 6  |
| 21080-1305027-00      | A600              | 18        | 21080-3510110-00 | C180 | 2  | 21080-6814232-00 | M111 | 10 | 21083-6812310 -00 | M101 | 15 | 21100-3710206-00 | K220 | 5  |
| 21080-1305029-00      | A600              | 19        | 21080-3510202-00 | C180 | 4  | 21080-6814234-01 | M110 | 13 | 21083-6812610-00  | M101 | 14 | 21100-3710206-00 | K220 | 5  |
| 21080-1307013-00      | A620              | 3         | 21080-3510418-02 | C111 | 3  | 21080-6814234-01 | M111 | 8  | 21083-6818052-10  | M100 | 9  | 21100-3724308-00 | A510 | 5  |
| 21080-1601207-00      | B140              | 1         | 21080-3512115-00 | B300 | 6  | 21080-6814242-00 | M110 | 11 | 21083-6818052-10  | M101 | 11 | 21100-3724308-00 | D130 | 1  |
| 21080-1701031-01      | B221              | 8         | 21080-3512115-00 | B301 | 11 | 21080-6814242-00 | M111 | 6  | 21083-6820230-00  | M121 | 1  | 21100-3747210-20 | K330 | 1  |
| 21080-1701031-02      | B221              | 8         | 21080-3512115-00 | K300 | 15 | 21080-6814270-00 | M100 | 18 | 21083-6822610-00  | M121 | 6  | 21100-3747210-23 | K330 | 1  |
| 21080-1701031-03      | B221              | 8         | 21080-3709600-10 | K320 | 1  | 21080-6814270-00 | M111 | 7  | 21083-6825020-00  | M121 | 7  | 21100-5007090-00 | Z100 | 1  |
| 21080-1701031-04      | B221              | 8         | 21080-3709600-11 | K320 | 1  | 21080-6814280-00 | M110 | 2  | 21083-6828144-00  | M121 | 4  | 21100-5007091-00 | M340 | 15 |
| 21080-1702087-00      | B240              | 16        | 21080-3710310-00 | K310 | 2  | 21080-6814282-00 | M110 | 1  | 21083-6828148-01  | M121 | 5  | 21100-5007092-00 | Z100 | 2  |
| 21080-1702087-00      | B340              | 12        | 21080-3714615-00 | K310 | 15 | 21080-6814286-00 | M110 | 4  | 21090-6813014-00  | M101 | 16 | 21100-5007092-00 | Z101 | 2  |
| 21080-1703038-00      | B240              | 14        | 21080-3714615-01 | K310 | 15 | 21080-6814287-00 | M110 | 3  | 21090-6813015-00  | M101 | 16 | 21100-6810054-00 | M100 | 25 |
| 21080-2215034-00      | B430              | 13        | 21080-3714615-02 | K310 | 15 | 21080-6814308-00 | M111 | 5  | 21090-6818102-00  | M100 | 8  | 21100-6810054-00 | M101 | 22 |
| 21080-3101301-00      | D410              | 2         | 21080-3720010-00 | K300 | 16 | 21080-6814309-00 | M111 | 5  | 21090-6818102-00  | M101 | 8  | 21100-6818082-20 | M100 | 3  |
| 21080-3101302-00      | D410              | 3         | 21080-3725010-10 | K310 | 16 | 21080-6814318-00 | M111 | 12 | 21090-6823020-00  | M121 | 10 | 21100-6818082-20 | M101 | 3  |
| 21080-3101303-00      | D410              | 3         | 21080-3725010-11 | K310 | 16 | 21080-6818012-00 | M100 | 7  | 21093-6810012-00  | M101 | 1  | 21100-6818105-00 | M100 | 5  |
| 21080-3101304-00      | D410              | 3         | 21080-3725100-10 | K310 | 17 | 21080-6818012-00 | M101 | 9  | 21093-6810013-00  | M101 | 1  | 21100-6818105-00 | M101 | 6  |
| 21080-3101306-00      | D410              | 3         | 21080-3725100-11 | K310 | 17 | 21080-6818144-00 | M100 | 15 | 21093-6810250-00  | M101 | 1  | 21101-1103010-02 | A201 | 4  |
| 21080-3101307-00      | D410              | 3         | 21080-3725200-00 | K310 | 18 | 21080-6818144-00 | M101 | 13 | 21093-6810250-00  | M121 | 1  | 21101-1103010-03 | A201 | 4  |
| 21080-3101308-00      | D410              | 1         | 21080-3725200-01 | K310 | 18 | 21080-6820066-00 | M130 | 4  | 21093-6812250-00  | M101 | 1  | 21102-3840010-01 | K310 | 7  |
| 21080-3101309-00      | D410              | 3         | 21080-5208009-20 | E200 | 2  | 21080-6820067-00 | M130 | 4  | 21093-6812250-00  | M121 | 1  | 21102-3840010-02 | K310 | 7  |
| 21080-3101310-00      | D410              | 3         | 21080-5208009-20 | E220 | 9  | 21080-6822812-00 | M130 | 3  | 21093-6818010-00  | M101 | 2  | 21102-3840010-03 | K310 | 7  |
| 21080-3101311-00      | D410              | 3         | 21080-5208009-25 | E220 | 9  | 21080-6822814-00 | M130 | 9  | 21093-6818020-00  | M101 | 4  | 21102-3840020-01 | K310 | 9  |
| 21080-3101312-00      | D410              | 3         | 21080-5208009-26 | E220 | 9  | 21080-6822815-00 | M130 | 19 | 21093-6820110-00  | M121 | 8  | 21102-3840020-02 | K310 | 9  |
| 21080-3101313-00      | D410              | 3         | 21080-5208009-28 | E220 | 9  | 21080-6824102-00 | M130 | 5  | 21093-6820210-00  | M121 | 1  | 21102-3840020-03 | K310 | 9  |
| 21080-3101313-00      | D410              | 3         | 21080-5208009-29 | E220 | 9  | 21080-6824110-00 | M130 | 15 | 21093-6820230-00  | M121 | 1  | 21102-3840025-01 | K310 | 10 |
| 21080-3401228-00      | A201              | 6         | 21080-5208009-28 | E220 | 9  | 21080-6824122-00 | M130 | 16 | 21093-6822310-20  | M121 | 9  | 21102-3840025-02 | K310 | 10 |
| 21080-3401228-00      | A230              | 20        | 21080-5208009-29 | E220 | 9  | 21080-6824140-00 | M130 | 2  | 21093-6828010-00  | M121 | 2  | 21102-3840025-03 | K310 | 10 |
| 21080-3502019-01      | C230              | 3         | 21080-5208060-00 | E200 | 8  | 21080-6824156-00 | M130 | 1  | 21099-1101082-00  | A201 | 17 | 21102-3840030-01 | K310 | 11 |
| 21080-3505015-00      | C140              | 12        | 21080-5208095-10 | E200 | 11 | 21080-6824168-00 | M130 | 13 | 21100-1107892-01  | A340 | 4  | 21102-3840030-02 | K310 | 11 |
| 21080-3505028-00      | C140              | 10        | 21080-5208422-10 | E200 | 5  | 21080-6824176-00 | M121 | 12 | 21100-1108157-00  | A320 | 6  | 21102-3840030-03 | K310 | 11 |
| 21080-3505029-00      | C140              | 13        | 21080-5208458-00 | E200 | 4  | 21080-6824184-00 | M130 | 6  | 21100-1203021-12  | A430 | 14 | 21102-3840040-01 | K310 | 12 |
| 21080-3505032-00      | C140              | 7         | 21080-5208458-00 | E220 | 6  | 21080-6824208-00 | M130 | 22 | 21100-2301034-00  | B530 | 17 | 21102-3840040-02 | K310 | 12 |
| 21080-3505033-00      | C140              | 14        | 21080-5326016-00 | M190 | 24 | 21080-6824210-00 | M130 | 21 | 21100-2301034-01  | B530 | 17 | 21102-3840040-03 | K310 | 12 |
| 21080-3505034-00      | C140              | 8         | 21080-6104064-01 | M360 | 5  | 21080-8104090-00 | E100 | 10 | 21100-2301035-00  | B530 | 17 | 21102-3840063-00 | K310 | 5  |
| 21080-3505037-00      | C140              | 5         | 21080-6104066-00 | M360 | 4  | 21080-8109135-00 | E120 | 1  | 21100-2301035-01  | B530 | 17 | 21103-1101070-10 | A201 | 3  |
| 21080-3505041-00      | C140              | 11        | 21080-6105125-00 | M320 | 1  | 21080-8109164-01 | E120 | 3  | 21100-3402136-00  | D100 | 18 | 21103-1103010-01 | A200 | 15 |
|                       |                   |           | 21080-6105125-00 | M330 | 1  | 21080-8212226-00 | M420 | 2  | 21100-3508039-00  | C170 | 4  | 21103-1103010-02 | A200 | 15 |
|                       |                   |           | 21080-6105420-00 | M320 | 18 | 21080-8217310-00 | M135 | 6  | 21100-3508039-00  | C171 | 8  | 21103-1164010-01 | A220 | 7  |

| Ном.детали<br>Part N. | Инд.илл.<br>Index | п.<br>lt. | 1                | 2    | 3  | 1                | 2    | 3  | 1                | 2    | 3  | 1                | 2    | 3  |
|-----------------------|-------------------|-----------|------------------|------|----|------------------|------|----|------------------|------|----|------------------|------|----|
| 1                     | 2                 | 3         |                  |      |    |                  |      |    |                  |      |    |                  |      |    |
| 21103-1164010-02      | A220              | 7         | 21120-1117010-03 | A211 | 10 | 21210-1001029-00 | A010 | 7  | 21210-1802232-10 | B302 | 16 | 21210-2403087-03 | B530 | 9  |
| 21103-1164010-03      | A220              | 7         | 21120-1117010-03 | A212 | 17 | 21210-1001045-01 | B300 | 9  | 21210-1802235-03 | B302 | 26 | 21210-2803010-10 | M430 | 1  |
| 21103-1164087-10      | A230              | 9         | 21120-1117010-04 | A210 | 17 | 21210-1001045-01 | B301 | 14 | 21210-1802237-03 | B302 | 13 | 21210-2803015-10 | M430 | 8  |
| 21103-1164087-10      | A230              | 12        | 21120-1117010-04 | A211 | 10 | 21210-1001100-20 | A010 | 19 | 21210-1802275-00 | B320 | 15 | 21210-2803024-00 | M430 | 7  |
| 21103-1164097-10      | A230              | 9         | 21120-1117010-04 | A212 | 17 | 21210-1009050-00 | A510 | 12 | 21210-1803020-00 | B340 | 9  | 21210-2803025-00 | M430 | 14 |
| 21103-1164109-10      | A220              | 3         | 21120-1117010-05 | A210 | 17 | 21210-1011010-00 | A500 | 13 | 21210-1803022-00 | B340 | 1  | 21210-2803044-00 | M430 | 19 |
| 21103-1164109-10      | A230              | 12        | 21120-1117010-05 | A211 | 10 | 21210-1011070-00 | A520 | 6  | 21210-1803024-00 | B340 | 5  | 21210-2803052-00 | M430 | 10 |
| 21103-1164200-01      | A220              | 19        | 21120-1117010-05 | A212 | 17 | 21210-1014200-00 | A510 | 13 | 21210-1803025-00 | B340 | 3  | 21210-2803075-00 | M430 | 16 |
| 21103-1164200-02      | A220              | 19        | 21120-1117020-00 | A210 | 4  | 21210-1164130-00 | A230 | 10 | 21210-1803026-00 | B302 | 15 | 21210-2803096-00 | M430 | 9  |
| 21103-1164200-03      | A220              | 19        | 21120-1117020-00 | A211 | 15 | 21210-1203043-00 | A430 | 19 | 21210-1803026-00 | B340 | 2  | 21210-2803116-00 | M430 | 2  |
| 21103-3510050-00      | C111              | 7         | 21120-1117020-00 | A212 | 4  | 21210-1203075-00 | A430 | 7  | 21210-1803027-00 | B340 | 4  | 21210-2803117-00 | M430 | 11 |
| 21110-1001074-00      | A010              | 1         | 21120-1148015-00 | A330 | 11 | 21210-1601085-00 | B140 | 11 | 21210-1803028-00 | B340 | 15 | 21210-2803152-10 | M430 | 6  |
| 21110-1132188-00      | A350              | 5         | 21120-1148038-00 | A330 | 15 | 21210-1602574-00 | B110 | 11 | 21210-1803030-00 | B340 | 8  | 21210-2803153-10 | M430 | 15 |
| 21110-1144025-02      | A210              | 25        | 21120-1148080-00 | A330 | 7  | 21210-1602574-00 | B111 | 15 | 21210-1803032-00 | B340 | 14 | 21210-2804010-10 | M440 | 7  |
| 21110-1144025-02      | A211              | 7         | 21120-1148176-02 | A340 | 2  | 21210-1602575-00 | B110 | 16 | 21210-1804021-00 | B330 | 11 | 21210-2804024-00 | M440 | 9  |
| 21110-1144025-02      | A212              | 29        | 21120-1148200-00 | A340 | 3  | 21210-1602575-00 | B111 | 20 | 21210-1804040-00 | B330 | 5  | 21210-2804025-00 | M440 | 17 |
| 21110-1144025-02      | A350              | 3         | 21120-1148376-02 | A340 | 6  | 21210-1602610-00 | B110 | 3  | 21210-1804043-00 | B330 | 3  | 21210-2804036-10 | M235 | 11 |
| 21110-1144026-00      | A350              | 6         | 21120-1160010-00 | A350 | 4  | 21210-1602610-00 | B111 | 3  | 21210-1804044-00 | B330 | 4  | 21210-2804037-10 | M235 | 11 |
| 21110-3705010-01      | K120              | 5         | 21120-3847010-00 | A120 | 3  | 21210-1702010-20 | B200 | 18 | 21210-1804052-00 | B330 | 13 | 21210-2804075-00 | M440 | 1  |
| 21110-3705010-03      | K120              | 5         | 21120-3847010-04 | A120 | 3  | 21210-1801010-02 | B300 | 8  | 21210-1804058-00 | B340 | 6  | 21210-2804096-00 | M440 | 12 |
| 21110-3705010-04      | K120              | 5         | 21120-3851010-00 | A610 | 18 | 21210-1801010-02 | B301 | 13 | 21210-1804110-00 | B330 | 9  | 21210-2804118-00 | M440 | 10 |
| 21110-3706040-00      | A101              | 7         | 21120-3851010-05 | A610 | 18 | 21210-1801042-00 | B300 | 7  | 21210-2202070-00 | B410 | 7  | 21210-2804152-10 | M440 | 8  |
| 21110-3706040-01      | A101              | 7         | 21120-3855020-00 | A100 | 10 | 21210-1801042-00 | B301 | 12 | 21210-2202071-00 | B410 | 7  | 21210-2804153-10 | M440 | 18 |
| 21110-3706040-02      | A101              | 7         | 21120-3855020-01 | A100 | 10 | 21210-1801044-00 | B300 | 7  | 21210-2215038-01 | B430 | 7  | 21210-2806042-20 | M430 | 17 |
| 21110-3706042-00      | A101              | 6         | 21140-3747610-00 | K330 | 13 | 21210-1801044-00 | B301 | 12 | 21210-2215056-00 | B430 | 16 | 21210-2806043-20 | M430 | 22 |
| 21110-3707010-00      | K120              | 1         | 21140-3747610-01 | K330 | 13 | 21210-1802010-00 | B302 | 3  | 21210-2215057-00 | B430 | 16 | 21210-2806052-00 | M440 | 2  |
| 21110-3707010-01      | K120              | 1         | 21140-3747610-02 | K330 | 13 | 21210-1802015-00 | B302 | 6  | 21210-2215068-01 | B430 | 14 | 21210-2902712-00 | D210 | 17 |
| 21110-3843010-00      | B290              | 2         | 21140-3747610-03 | K330 | 13 | 21210-1802016-00 | B302 | 1  | 21210-2215070-00 | B430 | 10 | 21210-2902712-01 | D210 | 17 |
| 21110-3843010-00      | B291              | 3         | 21140-6814010-00 | M111 | 2  | 21210-1802021-03 | B302 | 5  | 21210-2215082-00 | B430 | 11 | 21210-2902722-00 | D210 | 18 |
| 21120-1104252-00      | A210              | 24        | 21140-6814011-00 | M111 | 2  | 21210-1802025-00 | B310 | 3  | 21210-2215084-00 | B430 | 12 | 21210-2902724-00 | D210 | 16 |
| 21120-1104252-00      | A211              | 19        | 21140-6814272-00 | M111 | 1  | 21210-1802028-00 | B302 | 8  | 21210-2215086-10 | B430 | 15 | 21210-2904020-00 | D230 | 5  |
| 21120-1104252-00      | A212              | 28        | 21140-6814273-00 | M111 | 1  | 21210-1802029-13 | B302 | 7  | 21210-2215090-00 | B430 | 6  | 21210-2904021-00 | D230 | 5  |
| 21120-1104252-03      | A210              | 24        | 21150-3801010-03 | K310 | 13 | 21210-1802037-00 | B310 | 5  | 21210-2215098-00 | B430 | 9  | 21210-2904032-00 | D200 | 10 |
| 21120-1104252-03      | A211              | 19        | 21150-3801010-04 | K310 | 13 | 21210-1802080-00 | B302 | 23 | 21210-2301014-10 | B510 | 9  | 21210-2904035-00 | D200 | 8  |
| 21120-1104252-03      | A212              | 28        | 21150-3801010-05 | K310 | 13 | 21210-1802080-10 | B302 | 23 | 21210-2301022-00 | B510 | 15 | 21210-2904036-00 | D200 | 9  |
| 21120-1104252-03      | A211              | 19        | 21150-3828210-00 | K300 | 18 | 21210-1802081-03 | B302 | 24 | 21210-2301060-00 | B510 | 19 | 21210-2904040-00 | D230 | 4  |
| 21120-1104252-03      | A212              | 28        | 21150-3828210-02 | K300 | 18 | 21210-1802103-00 | B310 | 16 | 21210-2301063-00 | B500 | 5  | 21210-2904045-00 | D200 | 7  |
| 21120-1109080-00      | A300              | 9         | 21150-3828210-03 | K300 | 18 | 21210-1802110-00 | B320 | 9  | 21210-2302052-00 | B320 | 23 | 21210-2904100-00 | D240 | 6  |
| 21120-1109080-02      | A300              | 9         | 21200-2201010-00 | B402 | 13 | 21210-1802116-00 | B310 | 21 | 21210-2302052-00 | B520 | 10 | 21210-2904101-00 | D240 | 6  |
| 21120-1109080-03      | A300              | 9         | 21200-2201012-00 | B402 | 13 | 21210-1802148-00 | B320 | 8  | 21210-2302052-01 | B320 | 23 | 21210-2904112-00 | D240 | 5  |
| 21120-1109080-06      | A300              | 9         | 21200-2204010-00 | B402 | 20 | 21210-1802157-10 | B320 | 20 | 21210-2302052-01 | B520 | 10 | 21210-2904194-00 | D230 | 12 |
| 21120-1109244-00      | A300              | 7         | 21200-2204015-00 | B411 | 13 | 21210-1802160-10 | B320 | 27 | 21210-2303064-00 | B520 | 16 | 21210-2904194-00 | D231 | 11 |
| 21120-1109249-00      | A300              | 2         | 21200-2204105-00 | B411 | 11 | 21210-1802161-00 | B320 | 21 | 21210-2303086-00 | B510 | 18 | 21210-2904194-00 | D240 | 11 |
| 21120-1109249-01      | A300              | 2         | 21200-2905004-00 | D220 | 5  | 21210-1802169-00 | B320 | 5  | 21210-2401065-00 | B530 | 18 | 21210-2904200-10 | D250 | 1  |
| 21120-1117010-02      | A210              | 17        | 21200-2915006-00 | D310 | 7  | 21210-1802172-00 | B320 | 6  | 21210-2403072-00 | B530 | 11 | 21210-2904232-10 | D250 | 6  |
| 21120-1117010-02      | A211              | 10        | 21203-1148300-00 | A340 | 5  | 21210-1802186-00 | B320 | 24 | 21210-2403080-00 | B530 | 7  | 21210-2904242-00 | D210 | 14 |
| 21120-1117010-02      | A212              | 17        | 21203-1148300-01 | A340 | 5  | 21210-1802209-00 | B320 | 17 | 21210-2403080-01 | B530 | 7  | 21210-2904248-00 | D210 | 9  |
| 21120-1117010-03      | A210              | 17        | 21210-1001003-00 | A010 | 5  | 21210-1802210-00 | B320 | 10 | 21210-2403080-02 | B530 | 7  | 21210-2904248-00 | D250 | 7  |
|                       |                   |           | 21210-1001006-00 | A010 | 6  | 21210-1802232-00 | B302 | 16 | 21210-2403086-00 | B530 | 8  | 21210-2904270-00 | D210 | 5  |

| Ном.детали<br>Part N. | Инд.илл.<br>Index | п.<br>lt. | 1                | 2    | 3  | 1                | 2    | 3  | 1                | 2    | 3  | 1                | 2    | 3  |
|-----------------------|-------------------|-----------|------------------|------|----|------------------|------|----|------------------|------|----|------------------|------|----|
| 1                     | 2                 | 3         |                  |      |    |                  |      |    |                  |      |    |                  |      |    |
| 21210-2904274-00      | D210              | 4         | 21210-3501058-00 | C210 | 9  | 21210-5002039-00 | M140 | 23 | 21210-5201012-00 | M260 | 14 | 21210-5601070-00 | M250 | 7  |
| 21210-2904284-00      | D210              | 10        | 21210-3501070-00 | C200 | 14 | 21210-5002043-10 | M140 | 2  | 21210-5201012-00 | M261 | 17 | 21210-5701012-00 | M260 | 1  |
| 21210-2905004-04      | D220              | 5         | 21210-3501089-00 | C200 |    | 21210-5002046-10 | M140 | 3  | 21210-5201028-00 | M260 | 15 | 21210-5701014-00 | M260 | 13 |
| 21210-2906010-00      | D220              | 11        | 21210-3501090-01 | C200 | 13 | 21210-5002047-10 | M140 | 3  | 21210-5201028-00 | M261 | 18 | 21210-5701014-00 | M261 | 1  |
| 21210-2906040-00      | D220              | 17        | 21210-3501163-00 | C200 | 8  | 21210-5002062-00 | M140 | 19 | 21210-5201029-00 | M260 | 15 | 21210-6103294-02 | M340 | 7  |
| 21210-2906042-00      | D220              | 14        | 21210-3501166-00 | C200 | 11 | 21210-5002126-10 | M140 | 4  | 21210-5201029-00 | M261 | 18 | 21210-6103294-02 | M350 | 7  |
| 21210-2906043-00      | D220              | 12        | 21210-3501170-00 | C200 | 10 | 21210-5002127-10 | M140 | 26 | 21210-5205010-00 | E300 | 4  | 21210-6105012-00 | M320 | 13 |
| 21210-2906046-00      | D220              | 13        | 21210-3501177-01 | C200 | 10 | 21210-5002128-10 | M140 | 7  | 21210-5206010-00 | M380 | 2  | 21210-6105013-00 | M320 | 13 |
| 21210-2906052-00      | D220              | 16        | 21210-3501178-00 | C210 | 4  | 21210-5002131-10 | M140 | 5  | 21210-5206010-00 | M381 | 2  | 21210-6105121-00 | M320 | 4  |
| 21210-2912712-00      | D300              | 19        | 21210-3501179-00 | C210 | 4  | 21210-5002134-00 | M140 | 24 | 21210-5206010-20 | M380 | 2  | 21210-6105136-00 | M320 | 22 |
| 21210-2912712-01      | D300              | 19        | 21210-3502010-20 | C220 | 1  | 21210-5004064-10 | M160 | 26 | 21210-5206054-00 | M380 | 4  | 21210-6105146-00 | M320 | 23 |
| 21210-2915006-04      | D310              | 7         | 21210-3502011-20 | C220 | 1  | 21210-5004102-00 | M160 | 2  | 21210-5206054-00 | M381 | 4  | 21210-6105162-00 | M320 | 14 |
| 21210-2915547-00      | D310              | 4         | 21210-3502012-20 | C230 | 2  | 21210-5004106-00 | M160 | 18 | 21210-5206062-00 | M380 | 1  | 21210-6106108-00 | M200 | 7  |
| 21210-2915556-00      | D310              | 6         | 21210-3502013-20 | C230 | 2  | 21210-5004106-00 | M161 | 2  | 21210-5206062-00 | M381 | 1  | 21210-6302030-10 | M390 | 11 |
| 21210-3001014-10      | D400              | 1         | 21210-3502070-00 | C220 | 2  | 21210-5004286-00 | M160 | 12 | 21210-5208154-00 | E200 | 7  | 21210-6303016-00 | M380 | 9  |
| 21210-3001015-10      | D400              | 1         | 21210-3502078-00 | C220 | 3  | 21210-5004286-00 | M161 | 10 | 21210-5208238-00 | E200 | 10 | 21210-6303016-10 | M380 | 9  |
| 21210-3001037-00      | D120              | 2         | 21210-3505120-00 | C111 | 15 | 21210-5101024-00 | M230 | 7  | 21210-5301086-00 | M240 | 11 | 21210-6303016-10 | M381 | 10 |
| 21210-3001040-00      | D120              | 3         | 21210-3505152-00 | C111 | 21 | 21210-5101048-00 | M235 | 10 | 21210-5301160-00 | M240 | 2  | 21210-6303016-30 | M380 | 9  |
| 21210-3001045-00      | D400              | 5         | 21210-3506046-00 | C120 | 7  | 21210-5101049-00 | M235 | 10 | 21210-5401062-00 | M250 | 6  | 21210-6303016-40 | M380 | 9  |
| 21210-3101040-00      | D410              | 4         | 21210-3506054-00 | C120 | 12 | 21210-5101170-00 | M230 | 2  | 21210-5401063-00 | M250 | 6  | 21210-6303018-00 | M380 | 11 |
| 21210-3102065-00      | B530              | 16        | 21210-3506055-00 | C120 | 12 | 21210-5101210-00 | M230 | 1  | 21210-5401064-00 | M260 | 6  | 21210-6303018-00 | M381 | 12 |
| 21210-3103020-10      | D400              | 4         | 21210-3506056-00 | C120 | 13 | 21210-5101211-00 | M230 | 1  | 21210-5401065-00 | M260 | 18 | 21210-6303060-00 | M380 | 10 |
| 21210-3103020-11      | D400              | 4         | 21210-3506057-00 | C120 | 13 | 21210-5101240-00 | M250 | 10 | 21210-5401070-00 | M240 | 10 | 21210-6303060-00 | M381 | 11 |
| 21210-3103033-00      | B430              | 3         | 21210-3506060-10 | C120 | 6  | 21210-5101240-00 | M251 | 16 | 21210-5401071-00 | M240 | 10 | 21210-6306010-10 | M390 | 1  |
| 21210-3103034-00      | D400              | 3         | 21210-3506061-10 | C120 | 5  | 21210-5101241-00 | M250 | 10 | 21210-5401078-00 | M260 | 16 | 21210-6306011-10 | M390 | 1  |
| 21210-3103038-00      | D400              | 2         | 21210-3506072-00 | C120 | 22 | 21210-5101241-00 | M251 | 16 | 21210-5401078-00 | M261 | 19 | 21210-6306028-00 | M130 | 10 |
| 21210-3103039-00      | D400              | 7         | 21210-3506074-00 | C210 | 12 | 21210-5101252-00 | M235 | 5  | 21210-5401079-00 | M260 | 16 | 21210-6306028-00 | M390 | 2  |
| 21210-3103060-10      | B430              | 2         | 21210-3506075-00 | C210 | 12 | 21210-5101253-00 | M235 | 15 | 21210-5401079-00 | M261 | 19 | 21210-6306034-10 | M390 | 3  |
| 21210-3103065-00      | D400              | 10        | 21210-3506076-00 | C210 | 10 | 21210-5101302-00 | M235 | 6  | 21210-5401080-00 | M250 | 1  | 21210-6313100-00 | E310 | 3  |
| 21210-3103078-00      | D400              | 9         | 21210-3506077-00 | C210 | 10 | 21210-5101306-00 | M235 | 1  | 21210-5401080-00 | M251 | 3  | 21210-6822662-00 | M120 | 1  |
| 21210-3104039-00      | B530              | 14        | 21210-3506080-00 | C120 | 21 | 21210-5101307-00 | M235 | 13 | 21210-5401081-00 | M250 | 1  | 21210-6824084-00 | M120 | 5  |
| 21210-3401155-00      | D111              | 3         | 21210-3506082-00 | C120 | 16 | 21210-5101340-00 | M235 | 7  | 21210-5401081-00 | M251 | 3  | 21210-6824085-00 | M120 | 5  |
| 21210-3401155-00      | D120              | 6         | 21210-3506100-00 | C120 | 17 | 21210-5101341-00 | M235 | 7  | 21210-5401102-00 | M250 | 4  | 21210-6824104-00 | M120 | 6  |
| 21210-3403090-00      | D100              | 1         | 21210-3506110-00 | C120 | 18 | 21210-5101370-00 | M235 | 3  | 21210-5401120-00 | M250 | 2  | 21210-6824104-00 | M170 | 14 |
| 21210-3414010-00      | D120              | 11        | 21210-3506140-00 | C120 | 4  | 21210-5101371-00 | M235 | 3  | 21210-5401120-00 | M251 | 4  | 21210-6824105-00 | M120 | 6  |
| 21210-3414010-02      | D120              | 11        | 21210-3508045-00 | C170 | 10 | 21210-5101400-00 | M235 | 14 | 21210-5401121-00 | M250 | 2  | 21210-6824105-00 | M170 | 14 |
| 21210-3414052-00      | D120              | 5         | 21210-3508068-00 | C170 | 1  | 21210-5101410-00 | M235 | 4  | 21210-5401121-00 | M251 | 4  | 21210-8101050-10 | E110 | 13 |
| 21210-3414052-02      | D120              | 5         | 21210-3512010-01 | C130 | 4  | 21210-5101411-00 | M235 | 4  | 21210-5401150-00 | M250 | 3  | 21210-8101200-00 | E100 | 24 |
| 21210-3414053-00      | D120              | 15        | 21210-3512122-00 | C130 | 15 | 21210-5107090-00 | M410 | 13 | 21210-5401151-00 | M250 | 3  | 21210-8101320-00 | E110 | 19 |
| 21210-3414053-02      | D120              | 15        | 21210-3512126-00 | C130 | 16 | 21210-5107098-00 | M410 | 14 | 21210-5403052-00 | M380 | 7  | 21210-8101328-00 | E110 | 17 |
| 21210-3414138-00      | D160              | 1         | 21210-3512128-00 | C130 | 18 | 21210-5107100-00 | M410 | 3  | 21210-5403052-20 | M380 | 7  | 21210-8101350-00 | E110 | 2  |
| 21210-3501016-00      | C210              | 3         | 21210-3721290-10 | K300 | 9  | 21210-5109055-00 | M150 | 17 | 21210-5403053-00 | M380 | 7  | 21210-8101400-00 | E100 | 17 |
| 21210-3501017-00      | C210              | 3         | 21210-3726080-00 | K200 | 11 | 21210-5109068-01 | M150 | 10 | 21210-5403053-20 | M380 | 7  | 21210-8101414-00 | E100 | 18 |
| 21210-3501051-00      | C210              | 8         | 21210-3726087-00 | K200 | 13 | 21210-5109068-01 | M151 | 7  | 21210-5403122-00 | M380 | 8  | 21210-8101440-00 | A610 | 9  |
| 21210-3501055-00      | C210              | 7         | 21210-3747121-00 | K330 | 7  | 21210-5109076-00 | M150 | 21 | 21210-5403124-00 | M380 | 6  | 21210-8109120-00 | E120 | 13 |
| 21210-3501055-01      | C210              | 7         | 21210-3802822-01 | B291 | 5  | 21210-5109077-00 | M150 | 21 | 21210-5403125-00 | M380 | 6  | 21210-8201008-10 | M180 | 1  |
|                       |                   |           | 21210-3802836-00 | B310 | 11 | 21210-5109078-00 | M150 | 19 | 21210-5403128-00 | M380 | 5  | 21210-8201008-20 | M180 | 1  |
|                       |                   |           | 21210-3901250-00 | Y100 | 1  | 21210-5109079-00 | M150 | 19 | 21210-5403128-00 | M381 | 6  | 21210-8201058-01 | M180 | 5  |
|                       |                   |           | 21210-5002038-00 | M140 | 23 | 21210-5109112-00 | M150 | 13 | 21210-5413010-00 | M260 | 9  | 21210-8201059-01 | M180 | 5  |

| Ном.детали<br>Part N. | Инд.илл.<br>Index | п.<br>lt. | 1                | 2    | 3  | 1                | 2    | 3  | 1                | 2    | 3  | 1                | 2    | 3  |
|-----------------------|-------------------|-----------|------------------|------|----|------------------|------|----|------------------|------|----|------------------|------|----|
| 1                     | 2                 | 3         |                  |      |    |                  |      |    |                  |      |    |                  |      |    |
| 21210-8217008-20      | M135              | 2         | 21211-2203012-00 | B402 | 8  | 21213-1802189-01 | B320 | 25 | 21213-3105045-00 | Y100 | 11 | 21213-3724020-00 | K410 | 1  |
| 21210-8217008-20      | M135              | 3         | 21211-2203015-00 | B420 | 7  | 21213-1802189-02 | B320 | 25 | 21213-3105065-00 | Y100 | 7  | 21213-3724021-00 | K410 | 7  |
| 21210-8217008-20      | M135              | 4         | 21212-1003260-00 | A101 | 12 | 21213-1802208-00 | B320 | 16 | 21213-3400010-10 | D111 | 6  | 21213-3724070-11 | K130 | 8  |
| 21210-8217208-20      | M135              | 5         | 21212-1108020-00 | A310 | 6  | 21213-1802208-01 | B320 | 16 | 21213-3401035-00 | D141 | 21 | 21213-3724091-00 | K410 | 2  |
| 21210-8401014-00      | M400              | 6         | 21212-3703110-00 | K130 | 4  | 21213-1802208-02 | B320 | 16 | 21213-3401061-00 | D141 | 1  | 21213-3724214-00 | K420 | 4  |
| 21210-8401076-00      | M240              | 8         | 21212-8101210-00 | E100 | 21 | 21213-1802208-03 | B320 | 16 | 21213-3401090-00 | D141 | 12 | 21213-3801010-02 | K310 | 14 |
| 21210-8401180-00      | K200              | 9         | 21213-1001040-00 | A010 | 16 | 21213-1802208-04 | B320 | 16 | 21213-3401092-01 | D100 | 9  | 21213-3819010-00 | B290 | 1  |
| 21210-8401181-00      | K200              | 9         | 21213-1003020-10 | A101 | 18 | 21213-1804098-00 | B330 | 12 | 21213-3401134-00 | D100 | 5  | 21213-5002022-01 | M140 | 16 |
| 21210-8401440-00      | M240              | 6         | 21213-1003020-12 | A101 | 18 | 21213-1804122-00 | B330 | 10 | 21213-3401324-00 | D100 | 10 | 21213-5002025-01 | M140 | 18 |
| 21210-8402200-01      | M200              | 18        | 21213-1003271-01 | A101 | 5  | 21213-1804124-00 | B330 | 2  | 21213-3402012-00 | D100 | 19 | 21213-5002054-00 | M140 | 21 |
| 21210-8402214-00      | M200              | 10        | 21213-1004015-00 | A130 | 1  | 21213-2201100-00 | B310 | 7  | 21213-3402070-01 | D100 | 17 | 21213-5002110-00 | M140 | 9  |
| 21210-8402215-00      | M200              | 10        | 21213-1004015-02 | A130 | 1  | 21213-2202010-00 | B400 | 2  | 21213-3403048-00 | D100 | 14 | 21213-5002111-00 | M140 | 11 |
| 21210-8403024-00      | M260              | 21        | 21213-1004015-04 | A130 | 1  | 21213-2202010-00 | B402 | 4  | 21213-3414080-00 | D120 | 8  | 21213-5002117-00 | M140 | 8  |
| 21210-8403024-00      | M261              | 23        | 21213-1004015-31 | A130 | 1  | 21213-2202016-00 | B410 | 10 | 21213-3414084-00 | D150 | 5  | 21213-5002118-00 | M140 | 10 |
| 21210-8403025-00      | M260              | 19        | 21213-1004015-32 | A130 | 1  | 21213-2202016-00 | B411 | 4  | 21213-3501004-00 | C200 | 7  | 21213-5003020-01 | M420 | 1  |
| 21210-8403025-00      | M261              | 21        | 21213-1004020-00 | A130 | 5  | 21213-2202019-00 | B410 | 9  | 21213-3501005-00 | C200 | 7  | 21213-5003020-30 | M420 | 1  |
| 21210-8403261-00      | M240              | 12        | 21213-1004020-01 | A130 | 5  | 21213-2202019-00 | B411 | 5  | 21213-3501154-00 | C200 | 12 | 21213-5003021-01 | M420 | 1  |
| 21210-8403280-00      | M240              | 13        | 21213-1004020-02 | A130 | 5  | 21213-2202024-00 | B410 | 4  | 21213-3501155-00 | C200 | 12 | 21213-5003021-30 | M420 | 1  |
| 21210-8403281-00      | M240              | 13        | 21213-1004022-00 | A130 | 2  | 21213-2202036-00 | B410 | 11 | 21213-3505096-01 | C111 | 16 | 21213-5004032-00 | M160 | 5  |
| 21210-8403362-00      | M410              | 10        | 21213-1004045-00 | A130 | 6  | 21213-2202036-00 | B411 | 1  | 21213-3505096-02 | C111 | 16 | 21213-5004033-00 | M160 | 5  |
| 21210-8403362-00      | M411              | 10        | 21213-1004045-01 | A130 | 6  | 21213-2202036-00 | B421 | 2  | 21213-3505125-00 | C111 | 19 | 21213-5004060-00 | M160 | 24 |
| 21210-8403363-00      | M410              | 10        | 21213-1004045-02 | A130 | 6  | 21213-2202066-00 | B410 | 12 | 21213-3506040-10 | C120 | 8  | 21213-5004060-00 | M161 | 16 |
| 21210-8403363-00      | M411              | 10        | 21213-1004062-00 | A130 | 7  | 21213-2202066-00 | B411 | 6  | 21213-3506050-00 | C120 | 10 | 21213-5004061-00 | M160 | 24 |
| 21210-8403370-00      | M410              | 11        | 21213-1005015-00 | A120 | 8  | 21213-2202068-00 | B410 | 1  | 21213-3506150-00 | C120 | 11 | 21213-5004061-00 | M161 | 16 |
| 21210-8403370-00      | M411              | 11        | 21213-1005115-00 | A120 | 13 | 21213-2202068-00 | B411 | 3  | 21213-3506170-00 | C120 | 9  | 21213-5004066-00 | M160 | 14 |
| 21210-8404314-00      | M235              | 8         | 21213-1011228-20 | A500 | 9  | 21213-2215010-00 | B430 | 8  | 21213-3512120-00 | C130 | 1  | 21213-5004066-00 | M161 | 11 |
| 21210-8404315-00      | M235              | 8         | 21213-1203073-00 | A440 | 1  | 21213-2215010-20 | B430 | 8  | 21213-3703115-00 | K130 | 5  | 21213-5004067-00 | M160 | 14 |
| 21210-8404320-00      | M410              | 8         | 21213-1300040-00 | A610 | 21 | 21213-2215011-00 | B430 | 8  | 21213-3707131-00 | A320 | 7  | 21213-5004067-00 | M161 | 11 |
| 21210-8404320-00      | M411              | 7         | 21213-1300040-01 | A610 | 21 | 21213-2215011-20 | B430 | 8  | 21213-3708010-00 | K140 | 6  | 21213-5004070-00 | M160 | 23 |
| 21210-8404320-00      | M411              | 7         | 21213-1303010-00 | A610 | 25 | 21213-2215030-00 | B430 | 5  | 21213-3709607-00 | K320 | 4  | 21213-5004070-01 | M160 | 23 |
| 21210-8407010-01      | M200              | 3         | 21213-1303090-00 | A610 | 22 | 21213-2300012-10 | B500 | 6  | 21213-3709609-10 | K320 | 8  | 21213-5004071-00 | M160 | 23 |
| 21211-2201012-00      | B400              | 7         | 21213-1303092-00 | A610 | 26 | 21213-2301034-00 | B520 | 20 | 21213-3709609-11 | K320 | 8  | 21213-5004071-01 | M160 | 23 |
| 21211-2201015-00      | B420              | 7         | 21213-1601130-00 | B140 | 10 | 21213-2301035-00 | B520 | 1  | 21213-3710180-00 | B300 | 5  | 21213-5004098-00 | M160 | 22 |
| 21211-2201023-00      | B420              | 6         | 21213-1602006-10 | B100 | 10 | 21213-2301070-00 | B510 | 16 | 21213-3710180-00 | B301 | 10 | 21213-5004098-01 | M160 | 22 |
| 21211-2201047-00      | B420              | 1         | 21213-1602063-00 | B100 | 4  | 21213-2302010-10 | B500 | 7  | 21213-3710180-01 | K300 | 14 | 21213-5004099-00 | M160 | 22 |
| 21211-2202025-00      | B420              | 4         | 21213-1602602-00 | B110 | 4  | 21213-2303087-03 | B510 | 17 | 21213-3710180-01 | B300 | 5  | 21213-5004099-01 | M160 | 22 |
| 21211-2202029-00      | B420              | 5         | 21213-1701247-00 | B210 | 19 | 21213-2400012-10 | B530 | 15 | 21213-3710180-01 | B301 | 10 | 21213-5004226-00 | M160 | 4  |
| 21211-2202034-00      | B420              | 2         | 21213-1802017-00 | B302 | 2  | 21213-2401010-00 | B530 | 1  | 21213-3710180-01 | K300 | 14 | 21213-5101034-00 | M230 | 6  |
| 21211-2202043-00      | B420              | 3         | 21213-1802036-00 | B310 | 2  | 21213-2804015-00 | M440 | 11 | 21213-3711010-01 | K200 | 2  | 21213-5101160-00 | M230 | 3  |
| 21211-2202044-00      | B420              | 3         | 21213-1802040-00 | B310 | 20 | 21213-2901016-10 | D200 | 1  | 21213-3711010-02 | K200 | 2  | 21213-5101270-00 | M235 | 12 |
| 21211-2202045-00      | B420              | 3         | 21213-1802084-01 | B310 | 14 | 21213-2901020-10 | D200 | 11 | 21213-3711310-00 | K200 | 1  | 21213-5101270-00 | M410 | 4  |
| 21211-2202046-00      | B420              | 3         | 21213-1802092-00 | B310 | 13 | 21213-2901021-10 | D200 | 11 | 21213-3716010-00 | K230 | 11 | 21213-5107210-00 | M411 | 3  |
| 21211-2202047-00      | B420              | 3         | 21213-1802092-01 | B310 | 13 | 21213-2919010-00 | D300 | 11 | 21213-3716011-00 | K230 | 1  | 21213-5109012-00 | M150 | 5  |
| 21211-2202048-00      | B420              | 3         | 21213-1802092-02 | B310 | 13 | 21213-2919010-01 | D300 | 11 | 21213-3716018-00 | K230 | 2  | 21213-5109014-10 | M150 | 4  |
| 21211-2202049-00      | B420              | 3         | 21213-1802168-00 | B320 | 4  | 21213-3001030-00 | D120 | 1  | 21213-3716810-00 | K230 | 6  | 21213-5109015-10 | M150 | 20 |
| 21211-2202050-00      | B420              | 3         | 21213-1802168-01 | B320 | 4  | 21213-3001031-00 | D120 | 1  | 21213-3716810-01 | K230 | 6  | 21213-5109044-00 | M150 | 18 |
| 21211-2203012-00      | B400              | 5         | 21213-1802168-02 | B320 | 4  | 21213-3105010-00 | Y100 | 2  | 21213-3716810-02 | K230 | 6  | 21213-5109050-00 | M150 | 6  |
|                       |                   |           | 21213-1802180-00 | B320 | 3  | 21213-3105025-00 | Y100 | 12 | 21213-3718010-00 | K210 | 1  | 21213-5109052-00 | M150 | 3  |
|                       |                   |           | 21213-1802189-00 | B320 | 25 | 21213-3105042-00 | Y100 | 6  | 21213-3718347-00 | K210 | 3  | 21213-5109052-00 | M151 | 4  |

| Ном.детали<br>Part N. | Инд.илл.<br>Index | п.<br>lt. | 1                | 2    | 3  | 1                | 2    | 3  | 1                | 2    | 3  | 1                | 2    | 3  |
|-----------------------|-------------------|-----------|------------------|------|----|------------------|------|----|------------------|------|----|------------------|------|----|
| 1                     | 2                 | 3         |                  |      |    |                  |      |    |                  |      |    |                  |      |    |
| 21213-5205010-00      | E300              | 4         | 21213-5607008-03 | M160 | 7  | 21213-6810030-00 | M230 | 4  | 21213-8401120-00 | M261 | 22 | 21214-1008156-00 | A410 | 10 |
| 21213-5208102-20      | E200              | 3         | 21213-5607010-02 | M160 | 8  | 21213-6810031-00 | M230 | 5  | 21213-8401441-00 | M240 | 7  | 21214-1011235-00 | A500 | 1  |
| 21213-5301090-00      | M240              | 1         | 21213-5607010-03 | M160 | 9  | 21213-6810048-00 | M100 | 20 | 21213-8402012-00 | M200 | 1  | 21214-1011371-00 | A110 | 4  |
| 21213-5301094-00      | M240              | 3         | 21213-5702208-00 | M160 | 19 | 21213-6810049-00 | M100 | 20 | 21213-8403260-00 | M240 | 4  | 21214-1011384-00 | A110 | 5  |
| 21213-5303014-10      | M195              | 12        | 21213-5702208-00 | M161 | 6  | 21213-6810250-00 | M100 |    | 21213-8406132-00 | M200 | 22 | 21214-1101010-20 | A200 | 3  |
| 21213-5303016-10      | M195              | 6         | 21213-6100040-20 | M320 |    | 21213-6810250-00 | M120 |    | 21213-8407118-00 | M200 | 9  | 21214-1101010-50 | A200 | 3  |
| 21213-5303020-10      | M195              | 8         | 21213-6100045-20 | M320 |    | 21213-6812250-00 | M100 |    | 21213-8407122-00 | M200 | 24 | 21214-1101010-60 | A200 | 3  |
| 21213-5303025-10      | M195              | 7         | 21213-6103210-00 | M340 | 1  | 21213-6812250-00 | M120 |    | 21214-1000260-31 | A001 | 2  | 21214-1101011-20 | A200 | 11 |
| 21213-5303034-00      | M195              | 13        | 21213-6103210-10 | M340 | 1  | 21213-6812310-00 | M100 | 11 | 21214-1000260-32 | A001 | 2  | 21214-1101011-40 | A200 | 11 |
| 21213-5303046-00      | M195              | 14        | 21213-6103211-00 | M340 | 1  | 21213-6812610-10 | M100 | 16 | 21214-1000260-33 | A001 | 2  | 21214-1101054-00 | A200 | 17 |
| 21213-5303047-00      | M195              | 14        | 21213-6103211-10 | M340 | 1  | 21213-6813014-00 | M100 | 13 | 21214-1000260-34 | A001 | 1  | 21214-1101054-30 | A200 | 17 |
| 21213-5303064-00      | M195              | 9         | 21213-6103230-00 | M340 | 2  | 21213-6813015-00 | M100 | 13 | 21214-1001010-00 | A010 | 4  | 21214-1101054-50 | A200 | 17 |
| 21213-5303090-00      | M195              | 10        | 21213-6103240-00 | M340 | 12 | 21213-6814044-00 | M110 | 9  | 21214-1001011-00 | A010 | 21 | 21214-1101060-00 | A200 | 18 |
| 21213-5325012-10      | M190              | 22        | 21213-6103276-00 | M340 | 6  | 21213-6814045-00 | M110 | 9  | 21214-1002011-00 | A100 | 12 | 21214-1101060-30 | A200 | 18 |
| 21213-5325054-00      | M190              | 20        | 21213-6103277-00 | M340 | 6  | 21213-6814272-00 | M110 | 5  | 21214-1002011-20 | A100 | 1  | 21214-1101060-40 | A200 | 18 |
| 21213-5325079-00      | M240              | 9         | 21213-6103282-00 | M340 | 10 | 21213-6814273-00 | M110 | 5  | 21214-1002046-00 | A110 | 21 | 21214-1101070-00 | A200 | 22 |
| 21213-5325120-10      | M190              | 8         | 21213-6103283-00 | M340 | 10 | 21213-6814308-00 | M110 | 10 | 21214-1002058-00 | A110 | 9  | 21214-1101070-01 | A200 | 22 |
| 21213-5325124-11      | M190              | 12        | 21213-6103298-00 | M340 | 13 | 21213-6814309-00 | M110 | 10 | 21214-1002058-10 | A110 | 9  | 21214-1101079-00 | A230 | 17 |
| 21213-5325128-00      | M190              | 9         | 21213-6103472-00 | M340 | 11 | 21213-6814310-00 | M110 | 8  | 21214-1002064-00 | A110 | 12 | 21214-1101079-01 | A230 | 17 |
| 21213-5325160-10      | M190              | 1         | 21213-6103473-00 | M340 | 11 | 21213-6814311-00 | M110 | 8  | 21214-1003011-30 | A101 | 15 | 21214-1101080-30 | A200 | 20 |
| 21213-5325212-10      | M190              | 23        | 21213-6104020-00 | M360 | 9  | 21213-6814323-10 | M110 | 17 | 21214-1005040-00 | A110 | 10 | 21214-1101080-31 | A200 | 20 |
| 21213-5325452-00      | M190              | 19        | 21213-6104021-00 | M360 | 9  | 21213-6815020-00 | M100 | 17 | 21214-1005058-10 | A120 | 4  | 21214-1101138-20 | A200 | 9  |
| 21213-5325453-00      | M190              | 19        | 21213-6105096-00 | M320 | 5  | 21213-6815021-00 | M100 | 17 | 21214-1005058-11 | A120 | 4  | 21214-1101138-20 | A201 | 11 |
| 21213-5400010-00      | M260              | 5         | 21213-6105097-00 | M320 | 5  | 21213-6818010-00 | M100 | 1  | 21214-1005162-00 | A110 | 18 | 21214-1101274-00 | A200 | 10 |
| 21213-5400011-00      | M260              | 17        | 21213-6105130-00 | M320 | 20 | 21213-6818020-00 | M100 | 2  | 21214-1006010-00 | A140 | 20 | 21214-1101274-00 | A201 | 12 |
| 21213-5401050-00      | M250              | 5         | 21213-6105131-00 | M320 | 20 | 21213-6820110-00 | M120 | 13 | 21214-1006033-00 | A140 | 18 | 21214-1104012-10 | A210 | 13 |
| 21213-5401051-00      | M250              | 5         | 21213-6105176-00 | M320 | 17 | 21213-6820210-00 | M120 | 10 | 21214-1006040-00 | A150 | 23 | 21214-1104012-20 | A211 | 12 |
| 21213-5413016-00      | M260              | 7         | 21213-6105177-00 | M320 | 17 | 21213-6822310-00 | M120 | 12 | 21214-1006040-03 | A150 | 23 | 21214-1104012-21 | A211 | 12 |
| 21213-5601012-00      | M260              | 4         | 21213-6105180-00 | M320 | 7  | 21213-6822342-00 | M120 | 14 | 21214-1006060-30 | A150 | 7  | 21214-1104013-00 | A210 | 23 |
| 21213-5601012-00      | M261              | 4         | 21213-6105180-00 | M330 | 6  | 21213-6822610-00 | M120 | 11 | 21214-1006060-31 | A150 | 7  | 21214-1104013-00 | A212 | 27 |
| 21213-5601013-00      | M260              | 4         | 21213-6300014-00 | M390 | 24 | 21213-6824020-00 | M120 | 15 | 21214-1006082-00 | A150 | 6  | 21214-1104013-10 | A211 | 6  |
| 21213-5601013-00      | M261              | 4         | 21213-6302010-00 | M390 | 20 | 21213-8101012-00 | E100 | 13 | 21214-1006090-01 | A150 | 14 | 21214-1104013-11 | A211 | 6  |
| 21213-5601082-00      | M260              | 2         | 21213-6302010-01 | M390 | 20 | 21213-8101094-00 | E110 | 7  | 21214-1006100-01 | A150 | 20 | 21214-1104017-10 | A210 | 9  |
| 21213-5601082-00      | M261              | 5         | 21213-6305012-01 | M390 | 31 | 21213-8102100-00 | E100 | 4  | 21214-1006107-00 | A150 | 21 | 21214-1104017-20 | A211 | 18 |
| 21213-5601096-00      | M235              | 9         | 21213-6305064-00 | M390 | 30 | 21213-8102120-00 | E100 | 1  | 21214-1006201-30 | A150 | 10 | 21214-1104017-21 | A211 | 18 |
| 21213-5601096-00      | M250              | 9         | 21213-6305150-00 | M390 | 28 | 21213-8104098-00 | E100 | 9  | 21214-1006203-30 | A150 | 17 | 21214-1104032-10 | A210 | 15 |
| 21213-5601096-00      | M251              | 15        | 21213-6305158-00 | M390 | 27 | 21213-8108030-00 | E100 | 7  | 21214-1006240-30 | A150 | 16 | 21214-1104034-10 | A210 | 11 |
| 21213-5601106-00      | M260              | 3         | 21213-6305160-00 | M390 | 19 | 21213-8108031-00 | E100 | 7  | 21214-1007077-30 | A140 | 26 | 21214-1104047-00 | A210 | 19 |
| 21213-5601106-00      | M261              | 6         | 21213-6305164-00 | M390 | 32 | 21213-8108062-00 | E100 | 8  | 21214-1007116-30 | A140 | 7  | 21214-1104047-00 | A212 | 23 |
| 21213-5601108-00      | M250              | 8         | 21213-6305170-00 | M390 | 17 | 21213-8108063-00 | E100 | 8  | 21214-1007160-30 | A140 | 24 | 21214-1104054-00 | A210 | 27 |
| 21213-5601108-00      | M251              | 14        | 21213-6306026-00 | M390 | 4  | 21213-8109020-00 | E120 | 4  | 21214-1007180-30 | A140 | 23 | 21214-1104054-00 | A212 | 31 |
| 21213-5601109-00      | M250              | 8         | 21213-6306027-00 | M390 | 4  | 21213-8109121-00 | E120 | 9  | 21214-1007200-30 | A140 | 27 | 21214-1104092-20 | A210 | 28 |
| 21213-5601109-00      | M251              | 14        | 21213-6307024-30 | M390 | 23 | 21213-8204010-00 | M180 | 9  | 21214-1007206-30 | A140 | 25 | 21214-1104092-20 | A212 | 32 |
| 21213-5602046-00      | M160              | 11        | 21213-6308015-00 | M390 | 10 | 21213-8204011-00 | M180 | 2  | 21214-1008042-00 | A410 | 3  | 21214-1104092-30 | A210 | 22 |
| 21213-5602046-00      | M161              | 9         | 21213-6313150-00 | E310 | 1  | 21213-8212104-10 | M420 | 3  | 21214-1008078-00 | A400 | 9  | 21214-1104092-30 | A212 | 26 |
| 21213-5607008-02      | M160              | 7         | 21213-6313200-00 | E310 | 6  | 21213-8212204-00 | M420 | 12 | 21214-1008082-00 | A410 | 4  | 21214-1104116-00 | A211 | 3  |
|                       |                   |           | 21213-6314426-10 | E220 | 7  | 21213-8212216-00 | M420 | 11 | 21214-1008082-10 | A410 | 13 | 21214-1104116-20 | A210 | 21 |
|                       |                   |           | 21213-6810010-00 | M100 | 12 | 21213-8401050-00 | M240 | 5  | 21214-1008082-20 | A410 | 5  | 21214-1104116-20 | A212 | 25 |
|                       |                   |           | 21213-6810011-00 | M100 | 12 | 21213-8401120-00 | M260 | 20 | 21214-1008083-00 | A410 | 9  | 21214-1104136-00 | A210 | 20 |

| Ном.детали<br>Part N. | Инд.илл.<br>Index | п.<br>lt. | 1                | 2    | 3  | 1                | 2    | 3  | 1                | 2    | 3  | 1                | 2    | 3  |
|-----------------------|-------------------|-----------|------------------|------|----|------------------|------|----|------------------|------|----|------------------|------|----|
| 1                     | 2                 | 3         |                  |      |    |                  |      |    |                  |      |    |                  |      |    |
| 21214-1104136-00      | A211              | 2         | 21214-1148035-00 | A330 | 6  | 21214-2201163-00 | B421 | 3  | 21214-3510406-00 | C111 | 9  | 21214-5325120-00 | M190 | 8  |
| 21214-1104136-00      | A212              | 24        | 21214-1148041-00 | A330 | 5  | 21214-2201168-00 | B421 | 6  | 21214-3510420-00 | C111 | 2  | 21214-5325124-00 | M190 | 12 |
| 21214-1104140-00      | A210              | 5         | 21214-1164005-00 | A230 | 6  | 21214-2201186-00 | B421 | 1  | 21214-3701010-00 | K150 | 5  | 21214-5325212-10 | M190 | 23 |
| 21214-1104140-00      | A212              | 20        | 21214-1164005-10 | A230 | 6  | 21214-2202010-00 | B401 | 2  | 21214-3701635-00 | K150 | 3  | 21214-5400010-00 | M260 | 5  |
| 21214-1104141-00      | A210              | 6         | 21214-1164005-11 | A230 | 6  | 21214-2203012-00 | B401 | 5  | 21214-3701638-00 | K150 | 9  | 21214-5400011-00 | M260 | 17 |
| 21214-1104141-00      | A212              | 21        | 21214-1164009-50 | A220 | 2  | 21214-2203012-00 | B421 | 8  | 21214-3701650-00 | K150 | 11 | 21214-5401050-00 | M250 | 5  |
| 21214-1104142-00      | A210              | 7         | 21214-1164042-10 | A220 | 18 | 21214-2400012-00 | B530 | 15 | 21214-3705410-40 | K120 | 2  | 21214-5401051-00 | M250 | 5  |
| 21214-1104142-00      | A212              | 22        | 21214-1164050-00 | A230 | 13 | 21214-2401010-00 | B530 | 1  | 21214-3707080-20 | K410 | 5  | 21214-5401062-00 | M250 | 6  |
| 21214-1104142-10      | A211              | 1         | 21214-1164050-10 | A230 | 13 | 21214-2901016-00 | D201 | 1  | 21214-3707080-22 | K410 | 5  | 21214-5401063-00 | M250 | 6  |
| 21214-1104208-10      | A212              | 6         | 21214-1164075-10 | A220 | 11 | 21214-2901020-00 | D201 | 11 | 21214-3712010-00 | K200 | 10 | 21214-8101204-00 | E100 | 23 |
| 21214-1104212-00      | A210              | 8         | 21214-1164084-00 | A220 | 22 | 21214-2901021-00 | D201 | 11 | 21214-3712011-01 | K200 | 10 | 21214-8217010-00 | M135 | 2  |
| 21214-1104212-00      | A212              | 18        | 21214-1164100-00 | A220 | 17 | 21214-2902712-00 | D210 | 17 | 21214-3724010-71 | K410 | 9  | 21214-8217011-00 | M135 | 3  |
| 21214-1104218-00      | A210              | 14        | 21214-1164242-10 | A230 | 7  | 21214-2904020-00 | D231 | 5  | 21214-3724026-97 | K410 | 6  | 21214-8217154-00 | M135 | 1  |
| 21214-1104218-00      | A212              | 12        | 21214-1164244-00 | A220 | 4  | 21214-2904021-00 | D231 | 5  | 21214-3724030-60 | K420 | 2  | 21214-8217154-00 | M160 | 17 |
| 21214-1104220-10      | A210              | 10        | 21214-1164245-00 | A220 | 6  | 21214-2904032-00 | D201 | 10 | 21214-3724036-00 | K410 | 8  | 21214-8401216-00 | M400 | 1  |
| 21214-1104220-10      | A212              | 9         | 21214-1200010-00 | A440 | 7  | 21214-2904035-00 | D201 | 8  | 21214-3724068-00 | K410 | 3  | 21214-8403260-00 | M240 | 4  |
| 21214-1104220-20      | A211              | 4         | 21214-1200010-02 | A440 | 7  | 21214-2904036-00 | D201 | 9  | 21214-3724080-21 | K130 | 3  | 21214-8403261-00 | M240 | 12 |
| 21214-1104220-21      | A211              | 4         | 21214-1200020-20 | A440 | 5  | 21214-2904040-00 | D231 | 4  | 21214-3724094-00 | K420 | 3  | 21215-2802010-00 | M410 | 12 |
| 21214-1104222-10      | A210              | 18        | 21214-1200020-22 | A440 | 5  | 21214-2904045-00 | D201 | 7  | 21214-3724210-10 | K420 | 1  | 21215-2802010-00 | M411 | 12 |
| 21214-1104222-10      | A212              | 19        | 21214-1203010-30 | A430 | 18 | 21214-2904124-00 | D201 | 6  | 21214-3802822-00 | B290 | 7  | 21215-2802011-00 | M410 | 18 |
| 21214-1104222-00      | A211              | 5         | 21214-1203010-40 | A430 | 18 | 21214-2904192-00 | D240 | 7  | 21214-3802830-03 | B290 | 5  | 21215-2802011-00 | M411 | 18 |
| 21214-1104222-01      | A211              | 5         | 21214-1203025-10 | A430 | 13 | 21214-2904200-00 | D250 | 1  | 21214-3803010-00 | K320 | 6  | 21215-2802029-00 | M410 | 19 |
| 21214-1104226-00      | A210              | 12        | 21214-1206018-00 | A430 | 2  | 21214-2904248-00 | D210 | 9  | 21214-3850016-00 | A430 | 5  | 21215-2802029-00 | M411 | 19 |
| 21214-1104226-10      | A211              | 11        | 21214-1206044-00 | A430 | 1  | 21214-2905004-00 | D220 | 5  | 21214-5000010-10 | M001 | 1  | 21230-1005012-00 | A120 | 5  |
| 21214-1104226-11      | A211              | 11        | 21214-1300024-41 | A600 | 4  | 21214-2906010-01 | D220 | 11 | 21214-5000010-20 | M001 | 1  | 21230-1005030-00 | A120 | 6  |
| 21214-1108015-00      | A310              | 8         | 21214-1300024-43 | A600 | 4  | 21214-2912624-00 | D300 | 1  | 21214-5000014-00 | M001 | 2  | 21230-1005115-00 | A120 | 13 |
| 21214-1108021-00      | A310              | 2         | 21214-1301012-20 | A600 | 17 | 21214-2915004-00 | D311 | 1  | 21214-5000014-10 | M001 | 2  | 21230-1006019-00 | A150 | 1  |
| 21214-1108054-10      | A320              | 3         | 21214-1303017-00 | A610 | 5  | 21214-3101015-00 | D410 | 5  | 21214-5000014-40 | M001 | 2  | 21230-1006020-00 | A150 | 2  |
| 21214-1108069-20      | A320              | 4         | 21214-1303025-00 | A610 | 1  | 21214-3401165-00 | D110 | 6  | 21214-5000014-85 | M001 | 2  | 21230-1008014-00 | A400 | 2  |
| 21214-1108273-00      | A310              | 1         | 21214-1303033-00 | A610 | 17 | 21214-3401165-10 | D111 | 4  | 21214-5002032-00 | M140 | 6  | 21230-1008015-00 | A400 | 3  |
| 21214-1108275-00      | K310              | 19        | 21214-1303042-00 | A610 | 11 | 21214-3401208-00 | D110 | 7  | 21214-5002062-00 | M140 | 19 | 21230-1008024-00 | A410 | 6  |
| 21214-1109010-00      | A300              | 5         | 21214-1303095-01 | A600 | 3  | 21214-3401208-00 | D111 | 5  | 21214-5002140-11 | M140 | 12 | 21230-1008027-00 | A420 | 1  |
| 21214-1109010-02      | A300              | 5         | 21214-1307010-00 | A610 | 27 | 21214-3402012-00 | D100 | 19 | 21214-5002146-00 | M140 | 13 | 21230-1008027-01 | A420 | 1  |
| 21214-1109012-00      | A300              | 10        | 21214-1307046-00 | A621 | 14 | 21214-3407009-00 | D130 | 5  | 21214-5101240-00 | M250 | 10 | 21230-1008033-00 | A420 | 9  |
| 21214-1109179-00      | A300              | 1         | 21214-1311014-00 | A600 | 9  | 21214-3407178-00 | A630 | 6  | 21214-5101241-00 | M250 | 10 | 21230-1008033-01 | A420 | 9  |
| 21214-1109189-00      | A300              | 12        | 21214-1311082-00 | A600 | 11 | 21214-3407192-00 | A630 | 7  | 21214-5101270-00 | M235 | 12 | 21230-1008055-00 | A420 | 7  |
| 21214-1109251-00      | A300              | 4         | 21214-1411020-20 | K100 | 1  | 21214-3408027-00 | D130 | 8  | 21214-5101284-00 | M235 | 2  | 21230-1008055-01 | A420 | 7  |
| 21214-1109302-00      | A300              | 11        | 21214-1413134-00 | E300 | 10 | 21214-3408124-00 | D130 | 7  | 21214-5101370-00 | M235 | 3  | 21230-1008056-00 | A400 | 7  |
| 21214-1109360-00      | A300              | 6         | 21214-1602006-00 | B100 | 10 | 21214-3410100-00 | D130 | 15 | 21214-5101371-00 | M235 | 3  | 21230-1008081-10 | A400 | 12 |
| 21214-1139009-10      | A200              | 7         | 21214-1602568-00 | B100 | 8  | 21214-3410105-00 | D130 | 12 | 21214-5107108-00 | M250 | 11 | 21230-1008082-10 | A410 | 14 |
| 21214-1139009-20      | A200              | 4         | 21214-1602602-00 | B111 | 4  | 21214-3414010-00 | D120 | 11 | 21214-5107109-00 | M250 | 11 | 21230-1008090-00 | K140 | 1  |
| 21214-1139200-00      | A200              | 8         | 21214-1800020-01 | B300 | 4  | 21214-3414010-01 | D120 | 11 | 21214-5109013-10 | M150 | 8  | 21230-1008116-10 | A400 | 1  |
| 21214-1144010-00      | A350              | 2         | 21214-1800020-10 | B301 | 7  | 21214-3501012-00 | C200 | 7  | 21214-5109055-00 | M150 | 17 | 21230-1008122-00 | A420 | 10 |
| 21214-1144010-01      | A350              | 2         | 21214-1800028-00 | B301 | 2  | 21214-3501013-00 | C200 | 7  | 21214-5109069-00 | M150 | 10 | 21230-1009010-00 | A110 | 14 |
| 21214-1148030-00      | A330              | 3         | 21214-1802208-00 | B320 | 16 | 21214-3506040-00 | C120 | 8  | 21214-5109069-00 | M151 | 12 | 21230-1011220-00 | A150 | 22 |
| 21214-1148034-00      | A330              | 4         | 21214-2201012-00 | B401 | 6  | 21214-3506050-00 | C120 | 10 | 21214-5109085-00 | M150 | 24 | 21230-1014054-00 | A510 | 6  |
|                       |                   |           | 21214-2201012-00 | B421 | 9  | 21214-3506150-00 | C120 | 11 | 21214-5109085-00 | M151 | 25 | 21230-1014056-00 | A510 | 7  |
|                       |                   |           | 21214-2201134-00 | B421 | 7  | 21214-3506170-00 | C120 | 9  | 21214-5208097-00 | E200 | 9  | 21230-1014059-10 | A510 | 3  |
|                       |                   |           | 21214-2201140-00 | B421 | 4  | 21214-3510006-00 | C111 | 8  | 21214-5325010-00 | M190 | 21 | 21230-1014063-00 | A510 | 8  |

| Ном.детали<br>Part N. | Инд.илл.<br>Index | п.<br>lt. | 1                | 2    | 3  | 1                | 2    | 3  | 1                | 2    | 3  | 1                | 2    | 3  |
|-----------------------|-------------------|-----------|------------------|------|----|------------------|------|----|------------------|------|----|------------------|------|----|
| 21230-1014210-00      | A510              | 9         | 21230-1802163-00 | B320 | 26 | 21230-3501089-00 | C200 |    | 21310-5002038-00 | M140 | 22 | 21310-5401743-00 | M261 | 3  |
| 21230-1014240-00      | A510              | 2         | 21230-1802216-00 | B520 | 10 | 21230-3501090-00 | C200 | 13 | 21310-5002039-00 | M140 | 22 | 21310-5401748-00 | M251 | 10 |
| 21230-1109016-00      | A300              | 8         | 21230-1802236-00 | B330 | 16 | 21230-3501144-00 | C200 | 1  | 21310-5003020-00 | M420 | 4  | 21310-5401749-00 | M251 | 10 |
| 21230-1148010-00      | A340              | 1         | 21230-2202120-00 | B410 | 5  | 21230-3501145-00 | C200 | 1  | 21310-5003021-00 | M420 | 4  | 21310-5401754-00 | M251 | 11 |
| 21230-1148010-01      | A340              | 1         | 21230-2215012-00 | B430 | 1  | 21230-3501148-00 | C200 | 3  | 21310-5003510-00 | M420 | 5  | 21310-5401755-00 | M251 | 11 |
| 21230-1307027-00      | A621              | 6         | 21230-2215020-10 | B430 | 4  | 21230-3501149-00 | C200 | 3  | 21310-5003510-10 | M420 | 5  | 21310-5401756-00 | M251 | 19 |
| 21230-1307027-01      | A621              | 6         | 21230-2215056-00 | B430 | 16 | 21230-3508046-00 | C172 | 20 | 21310-5003511-00 | M420 | 5  | 21310-5401757-00 | M251 | 19 |
| 21230-1307030-10      | A620              | 2         | 21230-2215057-00 | B430 | 16 | 21230-3508065-00 | C172 | 10 | 21310-5003511-10 | M420 | 5  | 21310-5401760-00 | M251 | 17 |
| 21230-1413130-00      | E300              | 9         | 21230-2303010-00 | B520 | 21 | 21230-3508180-00 | C170 | 16 | 21310-5003514-00 | M420 | 6  | 21310-5401761-00 | M251 | 17 |
| 21230-1413130-01      | E300              | 9         | 21230-2303018-00 | B550 | 3  | 21230-3508180-00 | C172 | 18 | 21310-5003514-10 | M420 | 6  | 21310-5401770-00 | M251 | 5  |
| 21230-1413130-02      | E300              | 9         | 21230-2303036-00 | B550 | 1  | 21230-3703095-00 | K130 | 6  | 21310-5003515-00 | M420 | 6  | 21310-5401771-00 | M251 | 5  |
| 21230-1413130-03      | E300              | 9         | 21230-2303050-00 | B550 | 6  | 21230-3802833-00 | B310 | 12 | 21310-5003515-10 | M420 | 6  | 21310-5401780-00 | M251 | 18 |
| 21230-1601085-00      | B141              | 2         | 21230-2303120-00 | B520 | 20 | 21230-3802834-00 | B290 | 6  | 21310-5003518-00 | M420 | 7  | 21310-5401781-00 | M251 | 18 |
| 21230-1601130-00      | B141              | 4         | 21230-2303121-00 | B520 | 1  | 21230-3802834-00 | B291 | 4  | 21310-5003518-10 | M420 | 7  | 21310-5401786-00 | M251 | 9  |
| 21230-1601180-00      | B141              | 3         | 21230-2401046-00 | B200 | 25 | 21230-6302332-00 | M160 | 13 | 21310-5003519-00 | M420 | 7  | 21310-5401787-00 | M251 | 9  |
| 21230-1602492-00      | B111              | 12        | 21230-2401046-00 | B302 | 27 | 21230-6302336-00 | M150 | 9  | 21310-5003519-10 | M420 | 7  | 21310-5403052-00 | M381 | 8  |
| 21230-1602494-00      | B111              | 9         | 21230-2401046-00 | B510 | 23 | 21233-1601085-00 | B140 | 2  | 21310-5004032-00 | M161 | 20 | 21310-5403122-00 | M381 | 9  |
| 21230-1602507-00      | B111              | 6         | 21230-2401046-00 | B530 | 4  | 21233-1601130-00 | B140 | 9  | 21310-5004033-00 | M161 | 20 | 21310-5403130-00 | M381 | 5  |
| 21230-1602510-01      | B111              | 10        | 21230-2401074-00 | B510 | 7  | 21233-1601180-00 | B140 | 3  | 21310-5004070-20 | M161 | 18 | 21310-5403131-00 | M381 | 5  |
| 21230-1602518-00      | B111              | 11        | 21230-2401074-00 | B530 | 2  | 21236-2301128-00 | B301 | 8  | 21310-5004071-20 | M161 | 18 | 21310-5403136-00 | M381 | 7  |
| 21230-1700021-00      | B150              | 2         | 21230-2403050-00 | B320 | 1  | 21236-2302015-00 | B510 | 8  | 21310-5004090-00 | M161 | 19 | 21310-5403137-00 | M381 | 7  |
| 21230-1700021-00      | B301              | 9         | 21230-2403050-00 | B550 | 6  | 21290-2202125-00 | B402 | 2  | 21310-5004091-00 | M161 | 19 | 21310-5413010-00 | M261 | 9  |
| 21230-1701020-00      | B200              | 24        | 21230-2403069-00 | B530 | 5  | 21290-2202128-00 | B402 | 1  | 21310-5004098-00 | M161 | 1  | 21310-5413016-00 | M261 | 12 |
| 21230-1701080-00      | B221              | 10        | 21230-2403084-00 | B530 | 6  | 21290-3506080-00 | C120 | 21 | 21310-5004099-00 | M161 | 1  | 21310-5607040-10 | M170 | 9  |
| 21230-1701105-00      | B210              | 13        | 21230-2902734-00 | D230 | 3  | 21290-3508044-00 | C171 | 14 | 21310-5004101-10 | M161 | 4  | 21310-5607041-10 | M170 | 9  |
| 21230-1701117-01      | B210              | 14        | 21230-2902734-00 | D231 | 3  | 21290-3508044-00 | C172 | 11 | 21310-5107208-01 | M411 | 13 | 21310-5607072-10 | M170 | 3  |
| 21230-1701117-01      | B220              | 18        | 21230-2902735-00 | D230 | 3  | 21290-3508180-00 | C171 | 16 | 21310-5109012-00 | M151 | 8  | 21310-5607073-10 | M170 | 8  |
| 21230-1701138-10      | B221              | 9         | 21230-2902735-00 | D231 | 3  | 21290-3508181-00 | C171 | 23 | 21310-5109013-00 | M151 | 11 | 21310-5701013-00 | M261 | 16 |
| 21230-1701140-00      | B221              | 1         | 21230-2904192-00 | D231 | 9  | 21290-3508217-00 | C171 | 20 | 21310-5109044-00 | M151 | 22 | 21310-5701017-00 | M261 | 2  |
| 21230-1701154-10      | B220              | 15        | 21230-2904192-03 | D231 | 9  | 21290-5003020-03 | M420 | 4  | 21310-5109050-00 | M151 | 9  | 21310-5701019-00 | M261 | 15 |
| 21230-1701157-10      | B220              | 16        | 21230-2915560-00 | D311 | 6  | 21290-5003021-03 | M420 | 4  | 21310-5109055-00 | M151 | 18 | 21310-6203052-00 | M350 | 10 |
| 21230-1701159-00      | B220              | 17        | 21230-2915560-01 | D311 | 6  | 21290-5101100-00 | M230 | 8  | 21310-5109055-01 | M151 | 18 | 21310-6203123-00 | M350 | 11 |
| 21230-1701174-00      | B220              | 12        | 21230-2915561-00 | D311 | 6  | 21290-5101158-00 | M230 | 9  | 21310-5109076-00 | M151 | 6  | 21310-6203128-00 | M350 | 12 |
| 21230-1701188-00      | B210              | 15        | 21230-2915561-01 | D311 | 6  | 21290-5401522-00 | M251 | 1  | 21310-5109077-00 | M151 | 23 | 21310-6203210-00 | M350 | 4  |
| 21230-1701194-00      | B210              | 23        | 21230-3001014-00 | D400 | 1  | 21290-5401523-00 | M251 | 1  | 21310-5109078-00 | M151 | 5  | 21310-6203210-10 | M350 | 4  |
| 21230-1701322-00      | B200              | 23        | 21230-3001015-00 | D400 | 1  | 21290-6305160-00 | M390 | 19 | 21310-5109079-00 | M151 | 21 | 21310-6203211-00 | M350 | 4  |
| 21230-1701326-00      | B200              | 1         | 21230-3001030-00 | D120 | 1  | 21290-6305170-00 | M390 | 17 | 21310-5109250-00 | M151 | 16 | 21310-6203211-10 | M350 | 4  |
| 21230-1702071-01      | B240              | 6         | 21230-3001031-00 | D120 | 1  | 21310-2204102-00 | B402 | 17 | 21310-5109251-00 | M151 | 20 | 21310-6203214-00 | M350 | 6  |
| 21230-1703094-00      | B230              | 14        | 21230-3103011-00 | D400 | 6  | 21310-3401092-30 | D100 | 9  | 21310-5109310-00 | M151 | 19 | 21310-6203214-10 | M350 | 6  |
| 21230-1703386-00      | B230              | 8         | 21230-3103014-00 | D400 | 8  | 21310-3407184-10 | A630 | 5  | 21310-5401102-00 | M251 | 6  | 21310-6203240-00 | M350 | 14 |
| 21230-1800072-00      | B302              | 12        | 21230-3400010-20 | D110 | 3  | 21310-3508068-00 | C172 | 12 | 21310-5401514-00 | M251 | 2  | 21310-6203241-00 | M350 | 14 |
| 21230-1802084-00      | B310              | 10        | 21230-3401155-00 | D110 | 4  | 21310-3508263-00 | C171 | 3  | 21310-5401515-00 | M251 | 2  | 21310-6203292-00 | M350 | 1  |
| 21230-1802120-00      | B540              | 5         | 21230-3408018-00 | D130 | 2  | 21310-3508263-00 | C172 | 1  | 21310-5401720-00 | M261 | 13 | 21310-6203298-00 | M350 | 13 |
| 21230-1802150-00      | B320              | 28        | 21230-3408070-00 | D130 | 10 | 21310-3724210-20 | K420 | 1  | 21310-5401721-00 | M261 | 24 | 21310-6203472-00 | M350 | 8  |
| 21230-1802162-00      | B320              | 2         | 21230-3408144-00 | D130 | 3  | 21310-5000010-00 | M001 | 3  | 21310-5401724-00 | M251 | 12 | 21310-6203473-00 | M350 | 8  |
|                       |                   |           | 21230-3410010-00 | D130 | 18 | 21310-5000014-00 | M001 | 4  | 21310-5401725-00 | M251 | 12 | 21310-6205082-00 | M330 | 4  |
|                       |                   |           | 21230-3414052-00 | D120 | 5  | 21310-5002026-00 | M140 | 17 | 21310-5401732-00 | M261 | 14 | 21310-6205083-00 | M330 | 4  |
|                       |                   |           | 21230-3414053-00 | D120 | 15 | 21310-5002036-00 | M140 | 25 | 21310-5401733-00 | M261 | 20 | 21310-6205096-00 | M330 | 23 |
|                       |                   |           | 21230-3414138-00 | D160 | 1  | 21310-5002037-00 | M140 | 25 | 21310-5401742-00 | M261 | 7  | 21310-6820108-00 | M251 | 13 |



| Ном.детали<br>Part N. | Инд.илл.<br>Index | п.<br>lt. | 1 | 2 | 3 | 1 | 2 | 3 | 1 | 2 | 3 | 1 | 2 | 3 |
|-----------------------|-------------------|-----------|---|---|---|---|---|---|---|---|---|---|---|---|
| 1                     | 2                 | 3         |   |   |   |   |   |   |   |   |   |   |   |   |
| 21310-6820109-00      | M251              | 13        |   |   |   |   |   |   |   |   |   |   |   |   |
| 21310-8204010-00      | M180              | 9         |   |   |   |   |   |   |   |   |   |   |   |   |
| 21310-8204011-00      | M180              | 2         |   |   |   |   |   |   |   |   |   |   |   |   |
| 21310-8217120-00      | M411              | 14        |   |   |   |   |   |   |   |   |   |   |   |   |
| 21310-8217121-00      | M411              | 14        |   |   |   |   |   |   |   |   |   |   |   |   |
| 21313-1101010-30      | A201              | 7         |   |   |   |   |   |   |   |   |   |   |   |   |
| 21313-1101060-30      | A201              | 5         |   |   |   |   |   |   |   |   |   |   |   |   |
| 21313-1101060-31      | A201              | 5         |   |   |   |   |   |   |   |   |   |   |   |   |
| 21313-1101079-30      | A230              | 17        |   |   |   |   |   |   |   |   |   |   |   |   |
| 21313-1101079-31      | A230              | 17        |   |   |   |   |   |   |   |   |   |   |   |   |
| 21313-1101080-30      | A201              | 15        |   |   |   |   |   |   |   |   |   |   |   |   |
| 21313-1101266-30      | A201              | 18        |   |   |   |   |   |   |   |   |   |   |   |   |
| 21313-1104076-00      | A212              | 14        |   |   |   |   |   |   |   |   |   |   |   |   |
| 21313-1104078-00      | A212              | 11        |   |   |   |   |   |   |   |   |   |   |   |   |
| 21313-1104080-00      | A212              | 15        |   |   |   |   |   |   |   |   |   |   |   |   |
| 21313-1104083-00      | A212              | 13        |   |   |   |   |   |   |   |   |   |   |   |   |
| 21313-1139009-00      | A201              | 10        |   |   |   |   |   |   |   |   |   |   |   |   |
| 21313-1200020-30      | A440              | 6         |   |   |   |   |   |   |   |   |   |   |   |   |
| 21314-1104012-00      | A212              | 5         |   |   |   |   |   |   |   |   |   |   |   |   |
| 21314-1104017-00      | A212              | 8         |   |   |   |   |   |   |   |   |   |   |   |   |
| 21314-1104032-00      | A212              | 7         |   |   |   |   |   |   |   |   |   |   |   |   |
| 21314-1104034-00      | A212              | 10        |   |   |   |   |   |   |   |   |   |   |   |   |
| 21314-1164005-30      | A230              | 6         |   |   |   |   |   |   |   |   |   |   |   |   |
| 21314-1164084-00      | A220              | 22        |   |   |   |   |   |   |   |   |   |   |   |   |