

RUS Каталог запасных частей

Автомобили LADA 4x4

GB Parts catalogue

Vehicles LADA 4x4

F Catalogue des pièces détachées

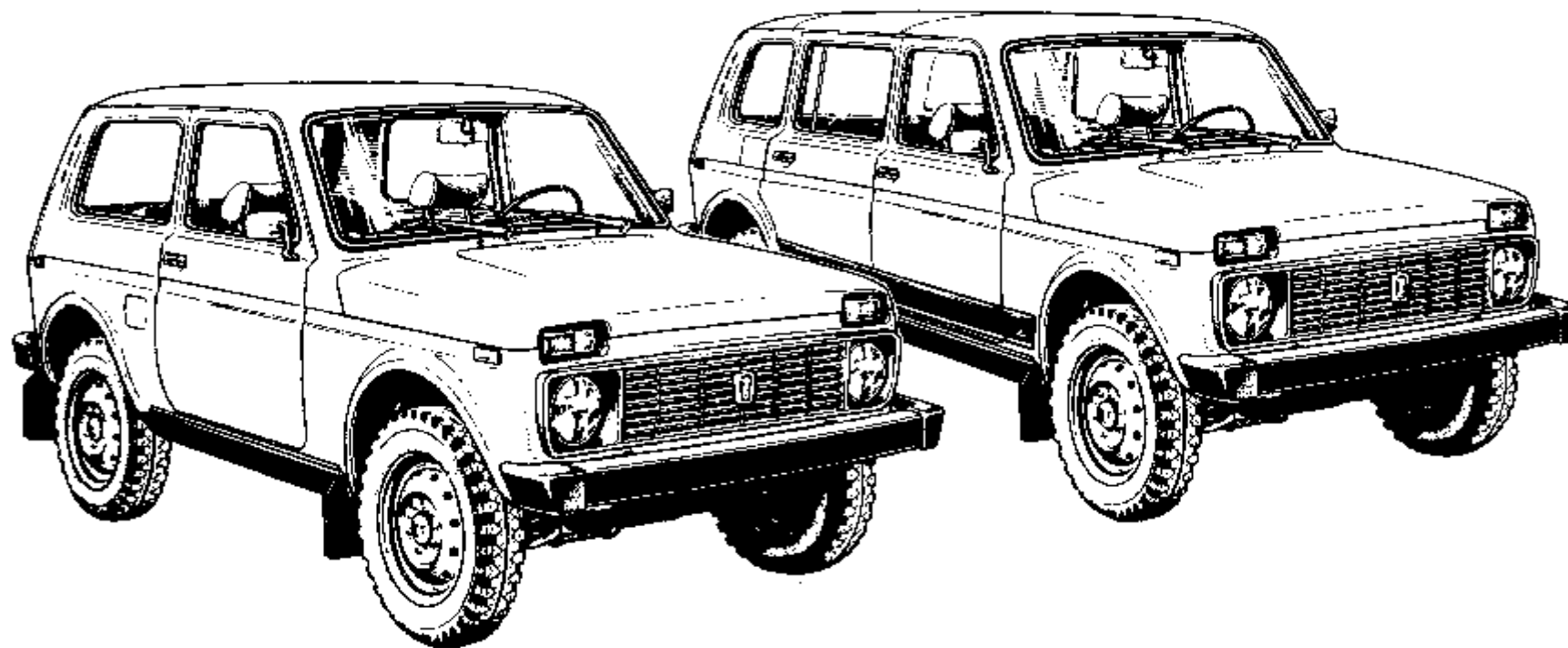
Voitures LADA 4x4

D Ersatzteilkatalog

Personenkraftwagen LADA 4x4

E Catálogo de recambios

Automóviles LADA 4x4



Автомобиль LADA 4x4 M.

Каталог деталей и сборочных единиц на русском, английском, французском, немецком и испанском языках.

© Разработано ДТР ОАО АВТОВАЗ по состоянию на 01.2012г.

Авторы-составители – Сабанов Ю.В .Батищева З.В .Кашина О.Е. Никитина Г.А. Овчинникова Н.В. Ступина Н.А. Яковлев А.В.

Художники – Скребенков В.К .Ермолин В.Ф. Карамаликов В.Л .Карамаликова Т.Г.

© Оформление и компьютерная верстка – В.Лобода

Перевод с русского – З.Анисова, А.Выборнов, Е.Крамскова, М.Акимова, Н.Анриенко, Е.Лунис.

RUS Каталог является справочным пособием при составлении заявок на запасные части.
Номенклатура деталей и узлов, поставляемых АвтоВАЗом в запасные части, определяется действующей спецификацией запасных частей (ДСЗЧ). Каталог предназначен для работников ремонтных, торговых и обслуживающих предприятий и организаций, а также для владельцев автомобилей. Каталог подготовлен по состоянию на 01.2012. Дата последней корректировки:

GB The present catalogue has been designed as a guide for making up applications for spare parts.
Range of parts and assemblies being delivered by AvtoVAZ as replacement is based on the effective spare parts specification.
The Catalogue is intended for personnel involved in repair, sales and service and for car owners.
The Catalogue as per 01.2012. Last correction date:

F Ce Catalogue sert d'ouvrage de référence lors de la formation des commandes des pièces détachées.
La nomenclature des pièces et ensembles fournis en rechange par l'AvtoVAZ est déterminée par la spécification des pièces détachées en vigueur.
Le catalogue s'adresse au personnel des entreprises de réparation, commerciales et de services ainsi qu'aux propriétaires des véhicules.
Le catalogue a été mis à jour le 01.2012. La date de la dernière correction est le

D Der vorliegende Katalog ist ein Nachschlagenwerk, das bei Erstellen der Aufträge für jeweilige Ersatzteile zum Einsatz kommen soll.
Das Angebot an Einzelteilen und Baugruppen, die das Lieferprogramm von AvtoVAZ enthält, wird durch das jeweils gültige Ersatzteilverzeichnis festgelegt.
Der Katalog soll in erster Linie den Reparatur-, Handels- und Service-Werkstätten sowie auch den Fahrzeugbesitzer dienen.
Stand: 01.2012. Datum der letzten Korrektur:

E El catálogo es un material de información para conformar los pedidos de recambios.
La nomenclatura de piezas y conjuntos que la planta AvtoVAZ suministra en calidad de recambios, se determina por la especificación de recambios vigentes.
El catálogo está destinado para los empleados de las empresas y organizaciones de reparación, comercio, de los servicios de asistencia técnica, así como para los propietarios de los coches. El catálogo está preparado según el estado al 01.2012. Fecha de la corrección última:

RUS**Содержание**

Правила пользования каталогом	5
Перечень моделей, модификаций и комплектаций автомобилей	7
Перечень иллюстраций	35
Иллюстрации	44
Таблицы	448
Номерной указатель	465

GB**Contents**

How to use the catalogue	11
List of vehicle models, versions and specifications	13
List of figures	35
Figures	44
Tables	448
List of spare parts	465

D**Inhalt**

Hinweise für benutzer	23
Liste von modellen, versionen und ausstattung der fahrzeuge	25
Verzeichnis der Bilder	35
Bildteil	44
Tabellen	448
Nummerverzeichnis	465

F**Sommaire**

Mode d'emploi du catalogue	17
Modifications des véhicules et leur niveaux d'équipement	19
Liste des illustrations	35
Illustrations	44
Tableaux	448
Indicateur numérique	465

E**Contenido**

Reglas del uso del catálogo	29
Lista de los modelos, versiones y equipamientos de los automóviles	31
Lista de figuras	35
Figuras	44
Tablas	448
Indicador numérico	465

В основном разделе Каталога «**Иллюстрации и перечень деталей и сборочных единиц**» детали и сборочные единицы размещены по функциональному признаку. Под каждой иллюстрацией (рис. 1) указаны наименование, ее индекс и список моделей, для которых данная иллюстрация может быть применена.

Справа от иллюстрации помещен перечень (рис.2) показанных на ней деталей и сборочных единиц. Если деталь поставляется в запасные части, то перед номером детали стоит «+».

По номеру извещения в разделе «**Изменения**» можно узнать суть и дату произведенного изменения.

В разделе «**Номерной указатель**» перечислены в порядке возрастания номеров детали, включенные в каталог (кроме стандартизованных).



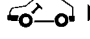
Чтобы по функции детали определить ее номер, необходимо:

- в «Перечне иллюстраций» по наименованию определить индекс иллюстрации,
- по индексу найти иллюстрацию,
- на иллюстрации определить номер позиции,
- в списке деталей по номеру позиции определить номер детали.

Чтобы по номеру найти деталь на иллюстрации, необходимо:

- в «Номерном указателе» определить индекс иллюстрации и номер позиции,
- по индексу найти иллюстрацию,
- на иллюстрации по номеру позиции найти деталь.

Ниже приведены **Условные обозначения**, встречающиеся в каталоге.

- 1**  - относится к первой передаче;
-  - относится к заднему ходу;
- ***  - количество по потребности (в графе количество);
- *)** - допускается замена другими классами (в графе «Вариант»);
- ~** - вариант по выбору;
- !** - применять совместно;
- ^** - деталь применять методом подбора;
- E-3** - для автомобилей с системой снижения токсичности «E-3»;

- E-4** - для автомобилей с системой снижения токсичности «E-4»;
- E-5** - для автомобилей с системой снижения токсичности «E-5»;
- E-газ** - деталь устанавливается только на автомобили с электронной педалью акселератора;
- АБС** - для автомобилей с антиблокировочной системой тормозов;
- VAS** - для автомобилей с системой вспомогательного торможения;
- ~~40,41~~ - деталь не устанавливается на 40,41 комплектации.

00001-0061008-11 - стандартизованная деталь, предпоследняя цифра - код материала детали (Таблица 1), последняя - код покрытия (Таблица 2).

*Например, в номере **00001-0025742-12** предпоследняя цифра "1" указывает, что деталь изготовлена из стали с пределом прочности на разрыв от 490 до 784 МПа, а последняя цифра "2" означает, что деталь хромируется.*

В разделе «**Таблицы**» приведены стандартизованные детали, сальники и подшипники качения, дан рисунок каждой детали с указанием основных размеров. Номера стандартизованных деталей, отличающиеся от других только последними двумя цифрами, в данном разделе не показаны.

Таблица 1

Код	Материал
	Сталь с пределом прочности на разрыв, МПа (кгс/мм ²):
0	333 - 490 (34 - 50)
1	490 - 784 (50 - 80)
2	784 - 980 (80 - 100)
3	980 - 1176 (100 - 120)
4	Латунь
5	Легкий сплав
6	Медь
7	Другие металлические материалы, кроме вышеперечисленных
8	Неметаллический
9	Смешанный

Таблица 2

Код	Покрытие
0	Отсутствие покрытия
1	Цинкование
2	Хромирование
3	Фосфатирование
4	Лужение
5	Никелирование блестящее
6	Оксидирование
7,8,9	Специальное покрытие

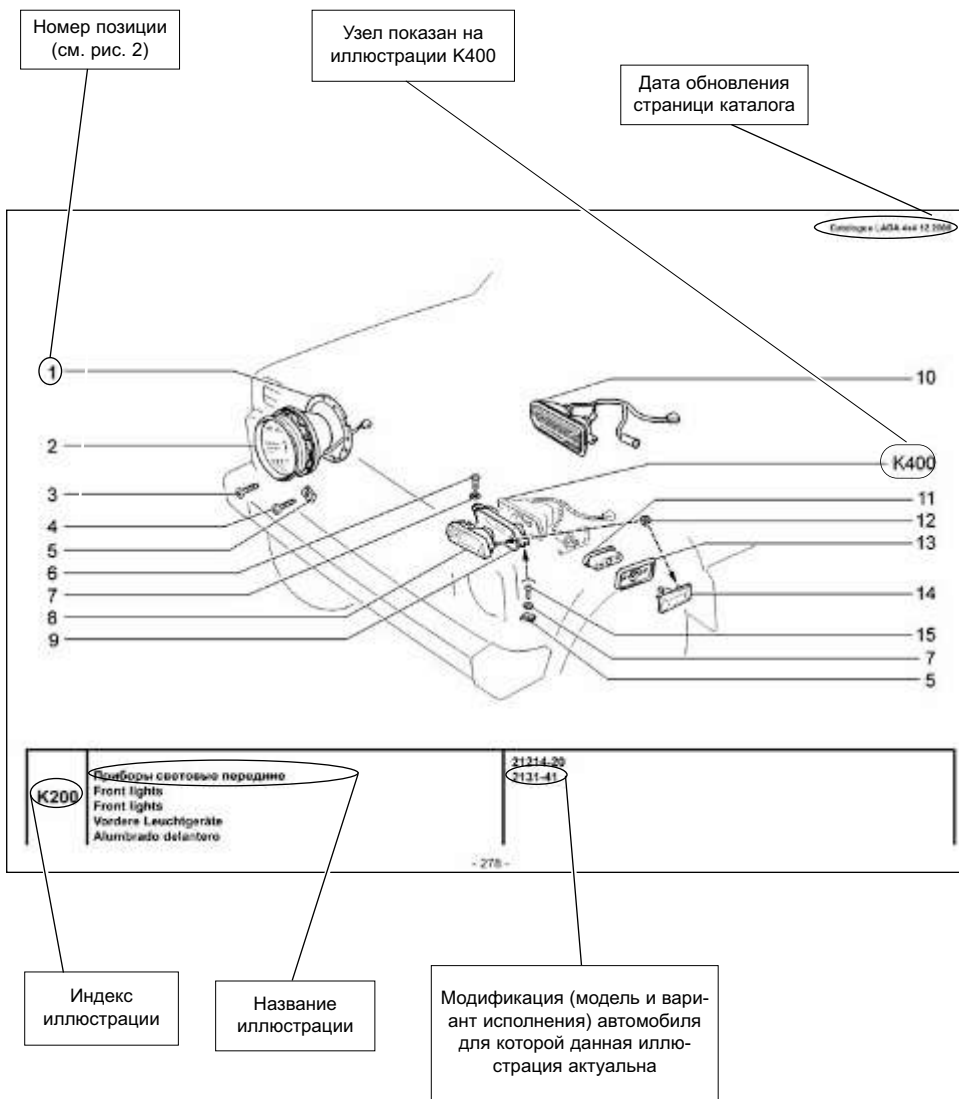


Рис. 1

№	Иллюстрация	Код детали	Наименование	Единица измерения	Количество	Примечание
1	21213-071210-00	21213-071210-00	3. Плафончик	Гарнет	1	Dichtung
2	21213-071210-01	21213-071210-01	2. Фары	Headlight	2	Flare
3	21213-071210-02	21213-071210-02	3. Фары	Headlight	2	Flare
4	60001-081910-01	60001-081910-01	4. Датч. датчик скорости	Self tapping screw	1	Visitorskroev
5	60001-081911-01	60001-081911-01	5. Датч. датчик скорости	Self tapping screw	1	Visitorskroev
6	60001-081907-05	60001-081907-05	6. Седло	Cap	1	Ehler
7	60001-082110-01	60001-082110-01	7. Датч. MATE	Сторн/Матри	1	Stützfuß MATE
8	60001-082901-01	60001-082901-01	8. Шайба 5 х 10 мм	Lock washer 5	1	Sicherungsstück
9	21213-071210-01	21213-071210-01	1. Подфарник левый	Sidelight, LH	1	Feuersignaleit. G.
10	21213-071210-01	21213-071210-01	1. Подфарник правый	Sidelight, RH	1	Feuersignaleit. G.
11	21213-040110-00	21213-040110-00	1. Кронштейн правый подфарника	Bracket, RH-sidelight	1	Stützfuß feu. G.
12	21213-040111-00	21213-040111-00	1. Кронштейн левый подфарника	Bracket, LH-sidelight	1	Stützfuß feu. G.
13	21214-371201-01	21214-371201-01	1. Подфарник левый	Sidelight, LH	1	Feuersignaleit. G.
14	21214-371201-01	21214-371201-01	1. Подфарник правый	Sidelight, RH	1	Feuersignaleit. G.
15	21213-071200-00	21213-071200-00	2. Элемент защиты	Protective cover	2	Abdeckung
16	60001-083010-01	60001-083010-01	6. Гайка М6 х 10 мм с шайбой	Toollock nut with washer	1	Zufuhrunterstütz.
17	21213-071200-00	21213-071200-00	3. Прокладка	Gasket	1	Dichtung
18	21205-071201-01	21205-071201-01	2. Указатель скорости левый	Direction indicator side (left)	1	Fahrlichtanzeiger
19	21205-071201-02	21205-071201-02	2. Указатель скорости правый	Direction indicator side (right)	1	Fahrlichtanzeiger
20	60001-081908-01	60001-081908-01	2. Датч. датчик скорости	Self tapping screw	2	Visitorskroev

Callouts for the table:

- Номер позиции (см. рис. 1) - Position number (see Fig. 1)
- Данные детали взаимозаменяемы - These parts are interchangeable
- Количество деталей на данной иллюстрации - Quantity of parts on this illustration
- Наименование детали - Part name
- Индекс иллюстрации - Illustration index
- Деталь устанавливается только на 40, 41 комплектации. - Part is installed only on 40, 41 configurations.
- Деталь поставляется в запчасти - Part is supplied as a spare part
- Номер детали - Part number

Рис. 2

МОДИФИКАЦИИ И КОМПЛЕКТАЦИИ АВТОМОБИЛЕЙ

Автомобиль	Комплектация	Двигатель	Рабочий объем двигателя, л	Нормы токсичности	Контроллер	Исполнение
21214-20	45	21214-32	1,7	Евро-3	21214-1411020-20	для внутреннего рынка
	46					
	47					
	140					
	146					
	147	21214-37		Евро-4		экспорт для стран СНГ
	160					
	161					
	162					

Автомобиль	Комплектация	Двигатель	Рабочий объем двигателя, л	Нормы токсичности	Контроллер	Исполнение
21214-30	10	21214-00	1,7	Евро-3	21214-1411020-50	для внутреннего рынка, Е-газ
	11					экспорт для стран СНГ, Е-газ
	110					
	111					
21214-40	20			Евро-4	21214-1411020-50	
	21					для внутреннего рынка, Е-газ, BAS, ABS
	120					экспорт для стран СНГ, Е-газ, BAS
	121					экспорт для стран СНГ, Е-газ, BAS, ABS

Автомобиль	Комплектация	Двигатель	Рабочий объем двигателя, л	Нормы токсичности	Контроллер	Исполнение
21214-50	110	21214-00	1,7	Евро-5	21214-1411020-60	экспорт для стран ЕЭС, Е-газ
	111					экспорт для стран ЕЭС, Е-газ, АБС, ВАС
	120					
2131-30	10	21214-00		Евро-3	21214-1411020-50	для внутреннего рынка, Е-газ, без противоугонной системы
	11					экспорт для стран СНГ, Е-газ
	110					
	111					
2131-40	20			Евро-4	21214-1411020-50	для внутреннего рынка, Е-газ, ВАС
	120					экспорт для стран СНГ, Е-газ, ВАС

Автомобиль	Комплектация	Двигатель	Рабочий объем двигателя, л	Нормы токсичности	Контроллер	Исполнение
2131-41	40	21214-32	1,7	Евро-3	21214-1411020-20	для внутреннего рынка, без противоугонной системы
	41					экспорт для стран СНГ, без противоугонной системы
	140					
	141					

«Illustrations and List of Spare Parts» is the main section of this catalogue, which lists spare parts by their function. At the bottom of the page (fig. 1) there is a caption with the group title, illustration index and a list of models for which the illustration may be applied.

To the right from the illustration there is a table listing all the spare parts shown (fig.2). Notification numbers may be used in conjunction with the «Modifications» section to find the date when the modification was introduced as well as replacement standards.

Section «List of Spare Parts» lists part numbers in a growing order used in this catalogue (except standard metalware).

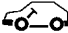

If you know where the part is used do the following to find its number:

- in the «List of Illustrations» find the illustration index,
- go to the page with this illustration index,
- find the position number of the component in the illustration,
- in the table on the next page find the part number using its position number.

If you know the part number and want to find this part in the illustration do the following:

- use the «List of Spare Parts» section to find the illustration index and the part position number,
- go to the page with this illustration index,
- use the position number to locate the part in the illustration.

The legend below describes notation system used in the catalogue:

- 1  - refers to 1st gear;
-  - refers to reverse gear;
- * - quantity on demand (in the **Qty** column);
- *) - other classes may be used for replacement (in the **Qty** column);
- ~ - option;
- ! - to be used together;
- ^ - part is to be used by fitting method;
- E-3** - for Euro-3 compliant vehicles;
- E-4** - for Euro-4 compliant vehicles;
- E-5** - for Euro-5 compliant vehicles;

E-ra3 - the part is mounted at the cars with electronic accelerator pedal only;

ABC - for vehicles with ABS;

BAS - for vehicles with braking assistance;

~~40,41~~ - not to be fitted on vehicle with 40,41 spec code;

00001-0061008-11 - standard metalware. The second digit from the right is a material code (see Table 1), the first digit from the right is a coating code (see Table 2).

Example: in 00001-0025742-12 the second digit from the right is 1, which indicates that the component is made of steel with tensile strength of 490 to 784 MPa, and the first digit from the right indicates that the part is chrome-plated.

Section «Tables» details standard metalware, oil seals and bearings, providing a sketch for each item with its overall dimensions. Codes of the standard hardware, which differ only in the last two digits, are not shown in this section.

Table 1

Code	Material
	Steel with tensile strength at yield as listed below, MPa (kgf/sq.mm):
0	333 - 490 (34 - 50)
1	490 - 784 (50 - 80)
2	784 - 980 (80 - 100)
3	980 - 1176 (100 - 120)
4	Brass
5	Light-metal alloy
6	Copper
7	Other metals besides those listed above
8	Nonmetallic
9	Composite

Table 2

Code	Coating
0	None
1	Zink plating
2	Chrome plating
3	Phosphating
4	Tin plating
5	Nickel plating, bright
6	Oxidizing
7,8,9	Special coating

CAR MODIFICATIONS AND VERSIONS

Model	Package	Engine	Capacity, l	Emission standard	ECU	Version
21214-20	45	21214-32	1,7	Euro-3	21214-1411020-20	For domestic market
	46					
	47					
	140					
	146					
	147	21214-37		Euro-4		Export for CIS countries
	160					
	161					
	162					

Model	Package	Engine	Capacity, l	Emission standard	ECU	Version
21214-30	10	21214-00	1,7	Euro-3	21214-1411020-50	For domestic market, E-ra3
	11					Export for CIS countries, E-ra3
	110					
	111					
21214-40	20			Euro-4	21214-1411020-50	For domestic market, E-ra3, BAS
	21					For domestic market, E-ra3, BAS, ABS
	120					Export for CIS countries, E-ra3, BAS
	121					Export for CIS countries, E-ra3, BAS, ABS

Model	Package	Engine	Capacity, l	Emission standard	ECU	Version
21214-50	110	21214-00	1,7	Euro-5	21214-1411020-60	Export for EES countries, E-ra3
	111					Export for EES countries, E-ra3, ABS, BAS
	120					
2131-30	10	21214-00		Euro-3	21214-1411020-50	For domestic market, E-ra3, without antitheft system
	11					
	110					Export for CIS countries, E-ra3
	111					
2131-40	20			Euro-4	21214-1411020-50	For domestic market, E-ra3, BAS
	120					Export for CIS countries, E-ra3, BAS

Model	Package	Engine	Capacity, l	Emission standard	ECU	Version
2131-41	40	21214-32	1,7	Euro-3	21214-1411020-20	For domestic market without antitheft system
	41					
	140					Export for CIS countries, without antitheft system
	141					

F

MODE D'EMPLOI DU CATALOGUE

Dans le titre principal du Catalogue «**Illustrations et nomenclature des pièces détachées**» les pièces détachées sont réparties d'après leur fonction. En bas de l'illustration (fig. 1) l'on trouvera sa désignation, son index et la liste des modèles pour lesquels cette illustration peut être appliquée. La nomenclature des pièces détachées (fig. 2) présentées sur l'illustration est faite sous forme de tableau. Elle est inscrite à droite de l'illustration.

Si la pièce est livrée comme pièce détachée, le signe «+» est mis avant le numéro de la pièce détachée.

Pour les renseignements concernant le fond de la modification et la date de sa réalisation se reporter au titre «**Modifications**».

Le titre «**Indicateur numérique**» contient, dans l'ordre croissant, les numéros des pièces compris dans le catalogue (les pièces normalisées exceptées).

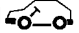
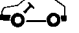
Pour déterminer le numéro de la pièce d'après sa fonction, procéder comme suit:

- d'après la désignation de la pièce trouver l'index de la figure dans la «Liste des illustrations»,
- selon l'index trouver la figure,
- déterminer le numéro de position («lt.») de la pièce à la figure,
- dans la nomenclature des pièces déterminer le numéro de la pièce d'après le numéro de position.

Pour trouver la pièce à la figure d'après son numéro, procéder comme suit:

- dans «Indicateur numérique» déterminer l'index de la figure et le numéro de position de la pièce («lt.») à la figure,
- selon l'index trouver la figure,
- d'après le numéro de position trouver la pièce.

Ci-dessous les Symboles employés dans le Catalogue:

- 1  - se rapporte à la première vitesse;
-  - se rapporte à la marche AR;
- * - la quantité au besoin (colonne «QTY»);
- *) - admissible de remplacer par d'autres classes (colonne «QTY»);
- ~ - version selon choix;
- ! - utiliser ensemble;
- ^ - pièce est à appliquer par méthode de sélection;

- E-3 - pour véhicules répondant aux normes antipollution «E-3»;
- E-4 - pour véhicules répondant aux normes antipollution «E-4»;
- E-5 - pour véhicules répondant aux normes antipollution «E-5»;
- E-ra3 - la pièce n'est montée que sur les véhicules avec la pédale d'accélérateur électronique
- AБC - pour les véhicules avec ABS;
- BAS - pour les véhicules avec assistance au freinage;

~~40,41~~

- ne pas utiliser sur les véhicules à niveau d'équipement 40,41;

00001-0061008-11— la pièce normalisée, l'avant-dernier chiffre indique le code du matériau de la pièce (Tableau1), le dernier chiffre est un code de revêtement (Tableau 2).
Par exemple, l'avant-dernier chiffre «1» dans le numéro 00001-0025742-12 indique que la pièce est fabriquée en acier à limite de rupture de 490 à 784 MPa et le dernier chiffre «2» signifie que la pièce est chromée.

Dans le titre «**Tableaux**» sont groupés les pièces normalisées, les garnitures d'étanchéité et les roulements avec le croquis de chaque pièce et l'indication des dimensions principales. Le titre «Tableaux» ne comporte pas de numéros qui ne diffèrent que par deux derniers chiffres.

Tableau 1

Code	Matériau
	Acier à limite de rupture, MPa (kg/mm ²):
0	333 - 490 (34 - 50)
1	490 - 784 (50 - 80)
2	784 - 980 (80 - 100)
3	980 - 1176 (100 - 120)
4	Laiton
5	Alliage léger
6	Cuivre
7	Autres matériaux sauf les matériaux cités
8	Non métallique
9	Mixte

Tableau 2

Code	Revêtement
0	Sans revêtement
1	Zincage
2	Chromage
3	Phosphatation
4	Etamage
5	Nickelage brillant
6	Oxydation
7,8,9	Revêtement spécial

Versions et niveaux d'équipement des véhicules

Véhicule	Niveau d'équipement	Moteur	Cylindrée, l	Normes antipollution	Calculateur d'injection	Variante de fabrication
21214-20	45	21214-32	1,7	Euro-3	21214-1411020-20	Pour le marché intérieur
	46					
	47					
	140					
	146					
	147	21214-37		Euro-4		Exportation pour les pays SNG
	160					
	161					
	162					Exportation pour les pays CEE

Véhicule	Niveau d'équipement	Moteur	Cylindrée, l	Normes antipollution	Calculateur d'injection	Variante de fabrication
21214-30	10	21214-00	1,7	Euro-3	21214-1411020-50	Pour le marché intérieur, E-ra3
	11					Exportation pour les pays SNG, E-ra3
	110					
	111					
21214-40	20			Euro-4	21214-1411020-50	
	21					Pour le marché intérieur, E-ra3, BAS, ABS
	120					Exportation pour les pays SNG, E-ra3, BAS
	121					Exportation pour les pays SNG, E-ra3, BAS, ABS

Véhicule	Niveau d'équipement	Moteur	Cylindrée, l	Normes antipollution	Calculateur d'injection	Variante de fabrication
21214-50	110	21214-00	1,7	Euro-5	21214-1411020-60	Exportation pour les pays CEE, E-ra3
	111					Exportation pour les pays CEE, E-ra3, ABS, BAS
	120					
2131-30	10	21214-00		Euro-3	21214-1411020-50	Pour le marché intérieur, E-ra3, sans système antidémarrage
	11					
	110					Exportation pour les pays SNG, E-ra3
	111					
2131-40	20			Euro-4	21214-1411020-50	Pour le marché intérieur, E-ra3, BAS
	120					Exportation pour les pays SNG, E-ra3, BAS

Véhicule	Niveau d'équipement	Moteur	Cylindrée, l	Normes antipollution	Calculateur d'injection	Variante de fabrication
2131-41	40	21214-32	1,7	Euro-3	21214-1411020-20	Pour le marché intérieur, sans système antidémarrage
	41					
	140					Exportation pour les pays SNG, sans système antidémarrage
	141					

D**HINWEISE FÜR BENUTZER**

Im Hauptabschnitt von Katalog «**Bilder und Liste der Teile für Montageeinheiten**» sind Teile und Montageeinheiten nach Funktionsprinzip zugeordnet. Unter jedem Bild (Abb. 1) sind Benennung, Teilindex und Liste der Modelle, für welche dieses Bild verwenden kann, angegeben. Rechts vom Bild ist die Liste (Abb. 2) der im Bild gezeigten Teile und Montageeinheiten in Form der Tabelle gezeigt.

Falls ein Teil als Ersatzteil geliefert wird, so steht vor Teilnummer «+».

Anhand von «Notif. N.» in der Spalte «**Änderung**» kann man Inhalt und Datum der durchgeführten Änderung erkennen.

Im Abschnitt «**Nummerverzeichnis**» sind in der steigenden Nummerfolge die Teile aufgezählt, die in den Katalog eingetragen sind (ausgenommen Normteile).



Um nach Funktion des Teils seine Nummer zu finden, ist es erforderlich:

- in der Bilderliste anhand Benennung Bildindex zu finden,
- anhand Index ein Bild zu finden,
- im Bild die Positionsnummer zu finden,
- anhand der Positionsnummer die Teilnummer zu finden.

Um nach Nummer ein Teil im Bild zu finden ist es erforderlich:

- in «der Nummerliste» ein Bildindex und Positionsnummer zu finden,
- nach Index ein Bild zu finden,
- im Bild nach der Positionsnummer ein Teil zu finden.

Unten sind die im Katalog benutzten Symbole angeführt:

- 1  - gilt für den ersten Gang;
-  - gilt für den Rückwärtsgang;
- * - Anzahl nach Bedarf (in der Spalte «QTY»);
- *) - erlaubt ist Ersatz durch andere Klassen (in der Spalte «QTY»);
- ~ - Variante nach Wahl;
- ! - gemeinsam verwenden;
- ^ - das Bauteil nach dem Versuchsverfahren anwenden;

- E-3** - für Fahrzeuge nach Emissionvorschriften «E-3»;
- E-4** - für Fahrzeuge nach Emissionvorschriften «E-4»;
- E-5** - für Fahrzeuge nach Emissionvorschriften «E-5»;
- E-ra3** - Teil wird nur bei den Fahrzeugen mit elektronischem Akzeleratorpedal installiert;
- A5C** - für Fahrzeugen mit Antiblockiersystem;
- BAS** - für Fahrzeuge mit Bremsassistent;
- ~~40,41~~ - dürfen nicht bei den Fahrzeugen in der Ausstattung 40,41 eingesetzt werden;

00001-0061008-11 - Normteil, vorletzte Ziffer, Werkstoffcode des Teils (Tabelle 1), letzte Ziffer - Code der Beschichtung (Tabelle 2).

Z.B. in der Nummer 100001-0025742-12 zeigt vorletzte Ziffer «1», dass das Teil aus Stahl mit Reissfestigkeit von 490 bis 784 mPa gefertigt ist, und Ziffer «2» zeigt, dass das Teil verchromt ist.

In dem Abschnitt «**Tabellen**» sind Normteile, Stopfbuchsen und Wälzlager angeführt, sowie gibt's Bilder einzelner Teile mit Angaben über Hauptabmessungen. Nummern der Normteile, die sich von den anderen nur durch zwei letzte Ziffern unterscheiden, sind in diesem Abschnitt nicht angeführt.

Tabelle 1

Code	Werkstoff
	Stahl mit Zugfestigkeit, Mpa (kg/mm ²):
0	333-490 (34-50)
1	490-784 (50-80)
2	784-980 (80-100)
3	980-1176 (100-120)
4	Messing
5	Legierung
6	Kupfer
7	Sonstige Metalle
8	Nichtmetalle
9	Gemischt

Tabelle 2

Code	Beschichtung
0	Keine Beschichtung
1	Verzinken
2	Verchromen
3	Phosphatieren
4	Verzinnen
5	Vernickeln
6	Oxidieren
7,8,9	Sonderbeschichtungen

FAHRZEUGAUSFÜHRUNGEN UND -AUSSTATTUNGEN

Fahrzeug	Ausstattung	Motor	Hubraum, L	Abgasvorschriften	ECU	Ausführung
21214-20	45	21214-32	1,7	Euro-3	21214-1411020-20	Für Innenmarkt
	46					
	47					
	140					
	146					
	147	21214-37		Euro-4		Export GUS-Länder
	160					
	161					
	162					Export EWG

Fahrzeug	Ausstattung	Motor	Hubraum, L	Abgasvorschriften	ECU	Ausführung
21214-30	10	21214-00	1,7	Euro-3	21214-1411020-50	Für Innenmarkt, E-ra3
	11					Export GUS-Länder, E-ra3
	110					
	111					
21214-40	20			Euro-4	21214-1411020-50	Für Innenmarkt, E-ra3, BAS
	21					Für Innenmarkt, E-ra3, BAS, ABS
	120					Export GUS-Länder, E- ra3, BAS
	121					Export GUS-Länder, E- ra3, BAS, ABS

Fahrzeug	Ausstattung	Motor	Hubraum, L	Abgasvorschriften	ECU	Ausführung	
21214-50	110	21214-00	1,7	Euro-5	21214-1411020-60	Export EWG, E-ra3	
	111						
	120					Export EWG, E-ra3, ABS, BAS	
2131-30	10	21214-00		1,7	Euro-3	21214-1411020-50	Für Innenmarkt, E-ra3, ohne Wegfahrsperr
	11						
	110						Export GUS-Länder, E-ra3
	111						
2131-40	20				Euro-4	21214-1411020-50	Für Innenmark, E-ra3, BAS
	120						

Fahrzeug	Ausstattung	Motor	Hubraum, L	Abgasvorschriften	ECU	Ausführung
2131-41	40	21214-32	1,7	Euro-3	21214-1411020-20	Für Innenmarkt, ohne Wegfahrsperr
	41					Export GUS-Länder, ohne Wegfahrsperr
	140					
	141					

E REGLAS DEL USO DEL CATALOGO

En el capítulo del Catálogo «Figuras y lista de las piezas y de las unidades de montaje» las piezas y las unidades de montaje están localizadas según su síntoma funcional. Por debajo de cada figura (fig. 1) están indicados el nombre, su índice y la lista de los modelos para los cuales puede ser usada esta figura. A la derecha de la figura se da la tabla (fig. 2) con la lista de las piezas y de las unidades de montaje.

Si la pieza va suministrada en calidad de recambio frente al número de la pieza se pone «+».

Según el número de la notificación en el capítulo «Modificaciones» se puede saber el fondo y la fecha de la modificación realizada.

En el capítulo «Indicador numérico» se dan los números de las piezas en orden creciente, incluidas en el catálogo (excepto las estandarizadas).



Para determinar el número de la pieza según su función es necesario:

- en el artículo «Lista de figuras» definir el índice de la figura,
- según el índice definir la figura,
- en la figura definir el número de la posición,
- según el número de la posición definir el número de la pieza.

Para definir la pieza en la figura según su número es necesario:

- en el «Indicador numérico» definir el índice de la figura y el número de la posición,
- según el índice definir la figura,
- en la figura según el número de la posición definir la pieza.

Más abajo se da la «Simbología», que se encuentra en el catálogo.

- 1  - se refiere a la primera velocidad;
-  - se refiere a la marcha atrás;
- * - cantidad según la necesidad (en columna QTY);
- *) - se admite la sustitución por otras clases (en columna QTY);
- ~ - versión a opción;
- ! - emplear conjuntamente;
- ^ - emplear la pieza con el método de selección;

- E-3 - para los vehículos con el sistema de reducción de la toxicidad «E-3»;
- E-4 - para los vehículos con el sistema de reducción de la toxicidad «E-4»;
- E-5 - para los vehículos con el sistema de reducción de la toxicidad «E-5»;
- E-ra3 - la pieza se monta sólo en los automóviles con el pedal electrónico de aceleración;
- A5C - para vehículos con sistema de frenos antibloqueo;
- BAS - para los vehículos con ayuda al frenado;
- ~~40,41~~ - no usar en los automóviles del equipamiento 40,41;

00001-0061008-11— pieza estandarizada, penúltima cifra -código del materiale de la pieza (Tabla1), última cifra - código del revestimiento (Tabla 2).

Por ejemplo, en el número **00001-0025742-12** la penúltima cifra «1» indica, que la pieza está fabricada de acero con límite de resistencia a la ruptura de 490 a 784 MPa, la última cifra «2» dice, que la pieza va cromada.

En el capítulo «Tablas» se dan las piezas estandarizadas, retenes y rodamientos, también la figura para cada pieza con indicación de las cotas principales. Este capítulo no comprende los números de las piezas estandarizadas las cuales se diferencian de las otras solamente por dos últimas cifras.

Tabla 1

Código	Material
	Acero con límite de resistencia a la ruptura, MPa (kgf/mm ²)
0	333-490 (34-50)
1	490-784 (50-80)
2	784-980 (80-100)
3	980-1176 (100-120)
4	Latón
5	Aleación ligera
6	Cobre
7	Otros materiales metálicos, excepto arribacitados
8	No metálico
9	Mixto

Tabla 2

Código	Recubrimiento
0	Sin recubrimiento
1	Cincado
2	Cromado
3	Fosfatación
4	Estañado
5	Niquelado brillante
6	Oxidación
7,8,9	Recubrimiento especial

MODIFICACIONES Y EQUIPAMIENTOS DE AUTOMÓVILES

Automóvil	Equipamiento	Motor	Cilindrada, L	Normas de emisión	Unidad de control	Versión
21214-20	45	21214-32	1,7	Euro-3	21214-1411020-20	Para el mercado interior
	46					
	47					
	140					
	146					
	147					
	160	21214-37		Euro-4		Exportación para los países de Comunidad de Estados Independientes
	161					
	162					

Automóvil	Equipamiento	Motor	Cilindrada, L	Normas de emisión	Unidad de control	Versión
21214-30	10	21214-00	1,7	Euro-3	21214-1411020-50	Para el mercado interior, E-ra3
	11					Exportación para los países de Comunidad de Estados Independientes, E-ra3
	110					
	111					
21214-40	20			Euro-4	21214-1411020-50	Exportación para los países de Comunidad de Estados Independientes, E-ra3, BAS
	21					Exportación para los países de Comunidad de Estados Independientes, E-ra3, BAS, ABS
	120					Exportación para los países de Comunidad de Estados Independientes, E-ra3, BAS
	121					Exportación para los países de Comunidad de Estados Independientes, E-ra3, BAS, ABS

Automóvil	Equipamiento	Motor	Cilindrada, L	Normas de emisión	Unidad de control	Versión
21214-50	110	21214-00	1,7	Euro-5	21214-1411020-60	Exportación para los países de la CEE, E-ra3
	111					Exportación para los países de la CEE, E-ra3, ABS, BAS
	120					
2131-30	10	21214-00		Euro-3	21214-1411020-50	Para el mercado interior, E-ra3, sin el sistema antirrobo
	11					
	110					Exportación para los países de Comunidad de Estados Independientes, E-ra3
	111					
2131-40	20			Euro-4	21214-1411020-50	Para el mercado interior, BAS
	120					Exportación para los países de Comunidad de Estados Independientes, E-ra3, BAS

Automóvil	Equipamiento	Motor	Cilindrada, L	Normas de emisión	Unidad de control	Versión
2131-41	40	21214-32	1,7	Euro-3	21214-1411020-20	Para el mercado interior, sin el sistema antirrobo
	41					Exportación para los países de Comunidad de Estados Independientes, sin el sistema antirrobo
	140					
	141					

RUS ПЕРЕЧЕНЬ ИЛЛЮСТРАЦИЙ
GB LIST OF FIGURES
F LISTE DES ILLUSTRATIONS
D VERZEICHNIS DER ABBILDUNGEN
E LISTA DE FIGURAS

Наименование иллюстраций	Names of figures	Désignation	Benennung	Denominación de las figuras	Индекс Index Index Indice	Варианты Versions Niveaux Varianten Versiones
1	2	3	4	5	6	7
A. Двигатель	A. Engine	A. Moteur	A. Motor	A. Motor		
A0. Двигатель в сборе	A0. Engine assembly	A0. Moteur complet	A0. Motor, komplett	A0. Conjunto del motor		
Двигатель	Engine	Moteur	Motor	Motor	A001	
Подвеска двигателя	Engine mounting	Suspension de moteur	Motoraufhängung	Suspensión del motor	A010	
A1. Основные элементы двигателя	A1. Main engine components	A1. Eléments principaux du moteur	A1. Hauptteile des Motors	A1. Elementos principales del motor		
Блок цилиндров	Cylinder block	Bloc-cylindres	Zylinderblock	Bloque de cilindros	A100	
Головка блока цилиндров	Cylinder block head	Culasse	Zylinderkopf	Culata	A101	
Картер масляный	Oil sump	Carter d'huile	Ölwanneunterteil	Carter de aceite	A110	
Вал коленчатый и маховик	Crankshaft and flywheel	Vilebrequin et volant	Kurbelwelle und Schwungrad	Cigüeñal y volante	A120	
Шатуны и поршни	Connecting rods and pistons	Bielles et pistons	Pleuel und Kolben	Bielas y pistones	A130	
Механизм газораспределительный	Valve train	Mécanisme de distribution des gaz	Ventiltrieb	Mecanismo de distribución de gas	A140	
Привод распределительного вала	Camshaft drive	Commande d'arbre à cames	Nockenwellenantrieb	Mando del árbol de distribución	A150	
A2. Система подачи топлива	A2. Fuel supply system	A2. Système d'alimentation en carburant	A2. Kraftstoffversorgungsanlage	A2. Sistema de alimentación de combustible		
Бак топливный	Fuel tank	Réservoir à carburant	Kraftstofftank	Depósito de combustible	A200	
Бак топливный	Fuel tank	Réservoir à carburant	Kraftstofftank	Depósito de combustible	A201	
Трубопроводы топливные	Fuel lines	Canalisations de carburant	Kraftstoffleitungen	Tubería de combustible	A210	
Трубопроводы топливные	Fuel lines	Canalisations de carburant	Kraftstoffleitungen	Tubería de combustible	A211	
Система улавливания паров бензина (Адсорбер)	Evaporative emission control system	Système d'adsorption de vapeurs d'essence	Tankentlüftungsanlage	Sistema de captación de vapores de gasolina	A220	
Система улавливания паров бензина (Адсорбер)	Evaporative emission control system	Système d'adsorption de vapeurs d'essence	Tankentlüftungsanlage	Sistema de captación de vapores de gasolina	A221	E-ra3
Система улавливания паров бензина (Сепаратор)	Evaporative emission control system	Système d'adsorption de vapeurs d'essence	Tankentlüftungsanlage	Sistema de captación de vapores de gasolina	A230	

1	2	3	4	5	6	7
A3. Система питания	A3. Air/fuel supply system	A3. Système d'alimentation	A3. Kraftstoffanlage	A3. Sistema de alimentación		
Фильтр воздушный	Air cleaner	Filtre à air	Luftfilter	Filtro de aire	A300	
Педаль привода акселератора	Throttle drive pedal	Pédale de commande d'accélérateur	Gaspedal	Pedal del mando del acelerador	A310	
Педаль привода акселератора	Throttle drive pedal	Pédale de commande d'accélérateur	Gaspedal	Pedal del mando del acelerador	A311	E-ra3
Привод акселератора	Throttle drive unit	Commande d'accélérateur	Gaspedalbetätigung	Mando del acelerador	A320	
Система подачи воздуха	Air supply system	Système d'alimentation en air	Luftansaugsystem	Sistema de alimentación de aire	A330	
Система подачи воздуха	Air supply system	Système d'alimentation en air	Luftansaugsystem	Sistema de alimentación de aire	A331	E-ra3
Патрубок дроссельный	Throttle manifold	Boîtier de papillon	Stutzen mit der Drosselkappe	Tubuladura de mariposa	A340	
Рампа топливная	Fuel rail	Rampe des injecteurs	Kraftstoffleiste	Rampa y inyectores	A350	
A4. Система выпуска отработавших газов	A4. Exhaust system	A4. Système d'évacuation des gaz d'échappement	A4. Abgasanlage	A4. Sistema de escape de gases de desecho		
Труба впускная	Intake manifold	Tubulure d'admission	Ansaugrohr	Tubo de admisión	A400	
Коллектор выпускной	Exhaust manifold	Collecteur d'échappement	Auslaßkrümmer	Colector de escape	A410	
Ресивер	Receiver	Collecteur d'admission	Sammelrohr	Recipiente	A420	
Ресивер	Receiver	Collecteur d'admission	Sammelrohr	Recipiente	A421	E-ra3
Труба выхлопная	Exhaust pipe	Tube d'échappement	Auspuffrohr	Tubo de escape	A430	
Труба выхлопная	Exhaust pipe	Tube d'échappement	Auspuffrohr	Tubo de escape	A431	E-ra3
Глушители	Silencers	Silencieux	Schalldämpfer	Silenciadores	A440	
A5. Система смазки	A5. Lubrication system	A5. Lubrification	A5. Schmieranlage	A5. Sistema de lubricación		
Насос масляный и привод	Oil pump and its drive	Pompe à huile et commande	Ölpumpe und Ölpumpenantrieb	Bomba de aceite y mando	A500	
Маслоотделитель и фильтр масляный	Oil separator and oil cleaner	Déshuileur et filtre à huile	Ölabscheider und Ölfilter	Separador del aceite y filtro de aceite	A510	
Маслоотделитель и фильтр масляный	Oil separator and oil cleaner	Déshuileur et filtre à huile	Ölabscheider und Ölfilter	Separador del aceite y filtro de aceite	A511	E-ra3
Насос масляный	Oil pump	Pompe à huile	Ölpumpe	Bomba de aceite	A520	
A6. Система охлаждения	A6. Cooling system	A6. Refroidissement	A6. Kühlanlage	A6. Sistema de refrigeración		
Радиатор и бачок расширительный	Radiator and expansion tank	Radiateur et vase d'expansion	Kühler und Ausdehnungsbehälter	Radiador y depósito de expansión	A600	
Насос водяной и трубопроводы	Water pump and lines	Pompe à eau et durits	Wasserpumpe und Rohrleitungen	Bomba de agua y tuberías	A610	
Насос водяной	Water pump	Pompe à eau	Wasserpumpe	Bomba de agua	A620	
Привод вспомогательных агрегатов	Accessory drive	Commande des organes auxiliaires	Antrieb der Nebenaggregate	Mando de accesorios	A630	

1	2	3	4	5	6	7
В. Трансмиссия	B. Power train	B. Transmission	B. Antriebsstrang	B. Transmisión		
В1. Сцепление	B1. Clutch	B1. Embrayage	B1. Kupplung	B1. Embrague		
Механизм управления сцеплением	Clutch control mechanism	Mécanisme de contrôle d'embrayage	Kupplungsbetätigung	Mecanismo de mando del embrague	B100	
Привод сцепления --->12.2011	Clutch drive	Commande d'embrayage	Kupplungs-Hydraulik	Mando de embrague	B110	
Привод сцепления	Clutch drive	Commande d'embrayage	Kupplungs-Hydraulik	Mando de embrague	B111	BAS
Цилиндр главный сцепления	Main clutch cylinder	Cylindre-émetteur de débrayage	Kupplungshauptzylinder	Cilindro maestro del embrague	B120	
Сцепление	Clutch	Embrayage	Kupplung	Embrague	B140	
Картер сцепления и коробка передач	Clutch bellhousing	Carter d'embrayage et boîte de vitesses	Kupplungsgehäuse und Getriebe	Carter de embrague y caja de cambios	B150	
В2. Коробка передач	B2. Gearbox	B2. Boîte de vitesses	B2. Schaltgetriebe	B2. Caja de cambios		
Коробка передач	Gearbox	Boîte de vitesses	Schaltgetriebe	Caja de cambios	B200	
Валы первичный и вторичный коробки передач	Gearbox input and output shafts	Arbres primaire et secondaire de boîte de vitesses	Eingangs- und Hauptwellen des Schaltgetriebes	Arboles primario y secundario de la caja de cambios	B210	
Вал промежуточный коробки передач	Gearbox intermediate shaft	Arbre intermédiaire de boîte de vitesses	Vorgelegewelle des Schaltgetriebes	Arbol intermedio de la caja de cambios	B211	
Шестерни коробки передач	Gearbox gears	Pignonnerie de boîte de vitesses	Getrieberäder	Engranajes de caja de cambios	B220	
Шестерни заднего хода	Reverse gears	Pignonnerie de marche arrière	Rückwärtszahnräder	Piñones de la marcha atrás	B221	
Привод механизма переключения передач	Gearshifting drive	Commande de boîte de vitesses	Gangschaltung-Gestänge	Mando de cambio velocidades	B230	
Механизм переключения передач	Gearshifting mechanism	Sélection des vitesses	Gangschaltung	Mecanismo de cambio velocidades	B240	
Привод спидометра	Speedometer drive	Câble du compteur de vitesse	Tachometerantrieb	Mando de velocímetro	B290	
В3. Коробка раздаточная	B3. Transfer case	B3. Boîte de transfert	B3. Verteilergetriebe	B3. Caja de transferencia		
Коробка раздаточная	Transfer case	Boîte de transfert	Verteilergetriebe	Caja de transferencia	B300	
Коробка раздаточная	Transfer case	Boîte de transfert	Verteilergetriebe	Caja de transferencia	B301	
Шестерни раздаточной коробки	Transfer case gears	Pignonnerie de boîte de transfert	Verteilergetrieberäder	Piñones de la caja de transferencia	B310	
Дифференциал раздаточной коробки	Transfer case differential	Différentiel de boîte de transfert	Differential Verteilergetriebe	Diferencial de la caja de transferencia	B320	
Привод управления раздаточной коробкой	Transfer case control	Commande de boîte de transfert	Betätigung Verteilergetriebe	Mando de la caja de transferencia	B330	
Механизм управления раздаточной коробкой	Transfer case control mechanism	Mécanisme de commande de boîte de transfert	Steuerung Verteilergetriebe	Mecanismo de mando de la caja de transferencia	B340	
В4. Привод мостов	B4. Wheel drive	B4. Commande des trains	B4. Antrieb der Achsen	B4. Mando de las ruedas		
Привод раздаточной коробки и мостов	Front wheel drive	Commande de boîte de transfert et des trains	Antrieb der Verteilergetriebe und der Achsen	Mando de la caja de transferencia y puentes	B400	
Привод раздаточной коробки и мостов	Front wheel drive	Commande de boîte de transfert et des trains	Antrieb der Verteilergetriebe und der Achsen	Mando de la caja de transferencia y puentes	B401	
Вал карданный промежуточный	Layshaft	Arbre de transmission intermédiaire	Kardan-Zwischenwelle	Arbol cardán intermedio	B410	
Вал карданный промежуточный задний	Layshaft	Arbre de transmission intermédiaire	Kardan-Zwischenwelle	Arbol cardán intermedio	B411	
Валы карданные	Propeller shafts	Arbres de transmission	Kardanwellen	Arboles cardán	B420	
Привод передних колёс	Front wheel drive	Transmission aux roues avant	Vorderradantrieb	Mando de las ruedas delanteras	B430	
Привод передних колёс	Front wheel drive	Transmission aux roues avant	Vorderradantrieb	Mando de las ruedas delanteras	B431	BAS, ABS

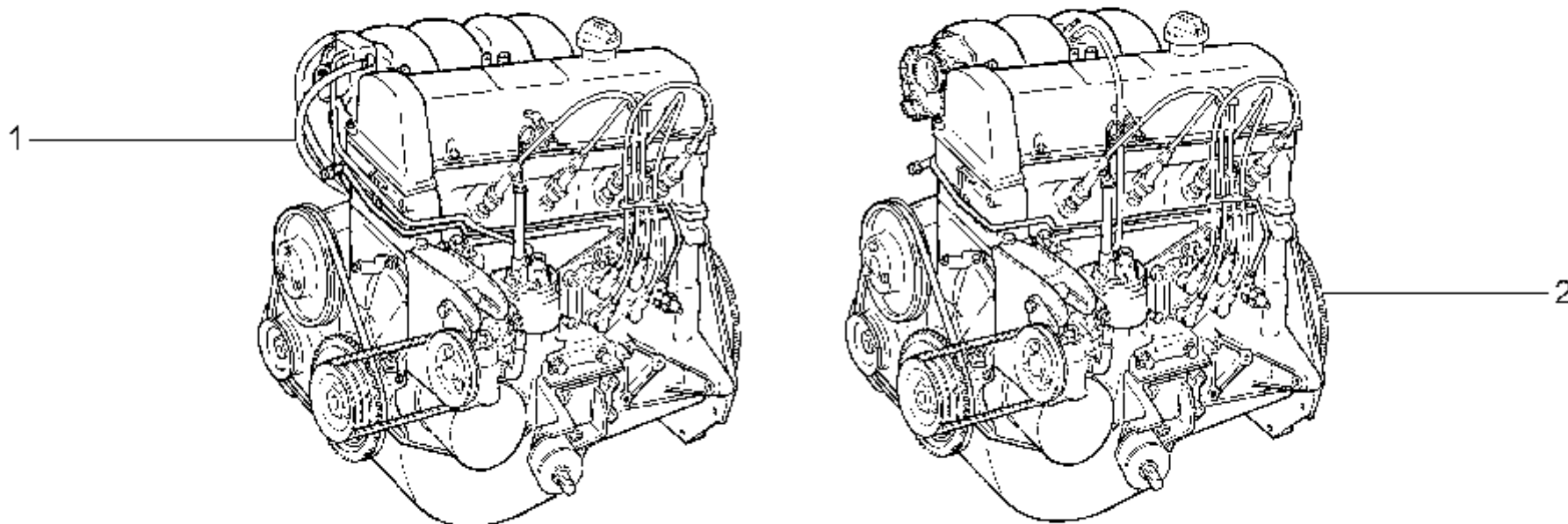
1	2	3	4	5	6	7
B5. Мосты	B5. Axles	B5. Trains	B5. Achsen	B5. Puentes		
Мост передний	Front axle	Train avant	Vorderachse	Puente delantero	B500	
Корпус и крышки редуктора	Reducer housing and covers	Corps et couvercles de réducteur	Achsgetriebegehäuse und –deckel	Cuerpo y tapas del reductor	B510	
Редуктор и дифференциал переднего моста	Front axle reducer and differential	Réducteur et différentiel du train avant	Vorderachsgetriebe und –differential	Reductor y diferencial del puente delantero	B520	
Мост задний и полуоси	Rear axle and axle shafts	Train arrière et demi-arbres de roues	Hinterachse und Achswellen	Puente trasero y semiejes	B530	
Редуктор и дифференциал заднего моста	Rear axle reducer and differential	Réducteur et différentiel du train arrière	Hinterachsgetriebe und –differential	Reductor y diferencial del puente trasero	B540	
Дифференциал	Differential	Différentiel	Differential	Diferencial	B550	
C. Система тормозная	C. Brake system	C. Système de freinage	C. Bremsanlage	C. Sistema de frenos		
C1. Привод тормозов	C1. Brake drive	C1. Commande des freins	C1. Bremsantrieb	C1. Mando de frenos		
Педаль тормоза	Brake pedal	Pédale de frein	Bremspedal	Pedal del freno	C100	
Элементы привода тормозов	Brake drive components	Eléments de commande des freins	Hauptteile des Bremsantriebs	Elementos de mando de frenos	C110	
Элементы привода тормозов	Brake drive components	Eléments de commande des freins	Hauptteile des Bremsantriebs	Elementos de mando de frenos	C111	BAS
Элементы привода тормозов	Brake drive components	Eléments de commande des freins	Hauptteile des Bremsantriebs	Elementos de mando de frenos	C112	BAS, ABS
Привод гидротормозов	Hydraulic brakes drive	Commande hydraulique des freins	Antrieb der Hydraulikbremse	Mando de frenos hidráulicos	C120	
Привод гидротормозов	Hydraulic brakes drive	Commande hydraulique des freins	Antrieb der Hydraulikbremse	Mando de frenos hidráulicos	C121	BAS
Привод регулятора давления	Pressure regulator actuator	Commande du limiteur de pression	Druckreglerantrieb	Mando del regulador de presión	C130	
Привод регулятора давления	Pressure regulator actuator	Commande du limiteur de pression	Druckreglerantrieb	Mando del regulador de presión	C131	BAS
Гидроагрегат и датчики скорости колес	Hydraulic unit and wheel speed sensors	Unité hydraulique et des capteurs de vitesse de roue.	Hydraulikaggregat und Raddrehzahlsensoren.	Unidad hidráulica y sensores de velocidad de las ruedas.	C142	BAS, ABS
Цилиндр колесный заднего тормоза	Rear brake wheel cylinder	Cylindre récepteur de frein AR	Hinterradbremszylinder	Cilindro de ruedas del freno trasero	C150	
Регулятор давления тормозов	Brake pressure regulator	Régulateur de pression de freinage	Bremskraftregler	Regulador de presión de freno.	C160	BAS
Привод стояночного тормоза	Parking brake drive	Commande de frein de stationnement	Feststellbremsbetätigung	Mando del freno de estacionamiento	C170	
Привод стояночного тормоза	Parking brake drive	Commande de frein de stationnement	Feststellbremsbetätigung	Mando del freno de estacionamiento	C171	
C2. Тормозные механизмы	C2. Brake mechanisms	C2. Freins	C2. Bremsvorrichtungen	C2. Mecanismos de freno		
Тормоза передние	Front brakes	Freins avant	Vordere Bremsbackenträger	Frenos delanteros	C200	
Тормоза передние	Front brakes	Freins avant	Vordere Bremsbackenträger	Frenos delanteros	C201	BAS
Суппорты передних тормозов	Front brakes components	Supports des freins avant	Hauptteile der Vorderbremsen	Elementos de los frenos delanteros	C210	
Суппорты передних тормозов	Front brakes components	Supports des freins avant	Hauptteile der Vorderbremsen	Elementos de los frenos delanteros	C211	BAS
Тормоза задние в сборе	Rear brakes assembly	Freins arrière complets	Hinterradbremse, komplett	Conjunto de frenos traseros	C220	
Тормоза задние	Rear brakes	Freins arrière	Hinterradbremse	Frenos traseros	C230	
D. Управление рулевое, подвеска и колеса	D. Steering system, suspension and wheels	D. Direction, suspension et roues	D. Lenkung, Aufhängung und Räder	D. Dirección, suspensión y ruedas		
D1. Управление рулевое	D1. Steering system	D1. Direction	D1. Lenkung	D1. Dirección		
Колонка рулевая	Steering column	Colonne de direction	Lenksäule	Columna de dirección	D100	
Механизм рулевой	Steering mechanism	Mécanisme de direction	Lenkung	Mecanismo de dirección	D110	
Привод рулевой	Steering drive	Timonerie de direction	Lenkantrieb	Mando de dirección	D120	
Система гидроусилителя рулевого управления	Hydraulic steering system	Direction à assistance hydraulique	Hydraulische Servolenkung	Sistema de la servodirección hidráulica	D130	
Система гидроусилителя рулевого управления	Hydraulic steering system	Direction à assistance hydraulique	Hydraulische Servolenkung	Sistema de la servodirección hidráulica	D131	BAS
Рычаг маятниковый с кронштейном	Idler arm with bracket	Levier de renvoi avec support	Schwinghebel mit Träger	Palanca pendular con soporte	D150	
Тяги рулевые крайние	Steering links extreme	Biellettes de direction extrêmes	Endspurstangen	Bieleta de dirección extremas	D160	

1	2	3	4	5	6	7
D2. Подвеска передняя	D2. Front suspension	D2. Suspension avant	D2. Vorderradaufhängung	D2. Suspensión delantera		
Поперечина передней подвески в сборе	Front suspension cross-member assembly	Traverse de suspension avant complète	Querträger komplett	Conjunto del travesaño de suspensión delantera	D200	
Поперечина передней подвески в сборе	Front suspension cross-member assembly	Traverse de suspension avant complète	Querträger komplett	Conjunto del travesaño de suspensión delantera	D201	BAS
Элементы передней подвески	Front suspension components	Éléments de suspension avant	Hauptteile der Vorderradaufhängung	Elementos de la suspensión delantera	D210	
Амортизаторы и стабилизатор поперечной устойчивости	Anti-roll bar	Barre stabilisatrice et amortisseurs	Stossdämpfer und Querstabilisator	Amortiguadores y barra estabilizadora transversal	D220	
Рычаги нижние	Lower arms	Bras inférieurs	Untere Hebel	Brazos inferiores	D230	
Рычаги верхние	Upper arms	Bras supérieurs	Obere Hebel	Brazos superiores	D240	
Поперечина передней подвески	Front suspension cross-member	Traverse de suspension avant	Querträger der Vorderradaufhängung	Travesaño de suspensión delantera	D250	
D3. Подвеска задняя	D3. Rear suspension	D3. Suspension arrière	D3. Hinterradaufhängung	D3. Suspensión trasera		
Подвеска задняя	Rear suspension	Suspension arrière	Hinterradaufhängung	Suspensión trasera	D300	
Амортизатор задней подвески	Rear suspension shock absorber	Amortisseur de suspension arrière	Hinterachsstoßfänger	Amortiguador de Suspensión trasera	D310	
D4. Колеса	D4. Wheels	D4. Roues	D4. Räder	D4. Ruedas		
Кулаки поворотные и ступицы	Steering knuckles and hubs	Pivots et moyeux	Achsschenkel und Naben	Manguetas y cubos	D400	
Колеса	Wheels	Roues	Räder	Ruedas	D410	
E. Устройства вспомогательные	E. Comfort and convenience equipment	E. Dispositifs auxiliaires	E. Hilfseinrichtungen	E. Dispositivos auxiliares		
E1. Климатическая установка	E1. Climate control	E1. Climatisation	E1. Klimaanlage	E1. Climatización		
Система вентиляции и отопления	Heating and ventilation system	Chauffage-ventilation	Heizungs- und Lüftungsanlage	Sistema de ventilación y de calefacción	E100	
Отопитель	Heater	Bloc de chauffage	Heizgerät	Calefactor	E110	
Управление вентиляцией и отоплением	Heating and ventilation control	Commande de chauffage-ventilation	Steuerung für Heizung und Lüftung	Comando de ventilación y de calefacción	E120	
E2. Омыватели	E2. Washers	E2. Lave-glaces	E2. Wascher	E2. Lavadores		
Омыватель ветрового стекла	Windscreen washer	Lave-glace du pare-brise	Windschutzscheibenwäscher	Lavaparabrisas	E200	
Омыватель стекла двери задка	Tailgate window washer	Lave-glace de hayon	Heckscheibenwäscher	Lavaluneta del portón trasero	E220	
E3. Стеклоочистители	E3. Wipers	E3. Essuie-glaces	E3. Wischer	E3. Limpiacristales		
Стеклоочистители	Wipers	Essuie-glaces	Wischer	Limpiacristales	E300	
Стеклоочиститель задний	Rear wiper	Essuie-glace arrière	Heckscheibenwischer	Limpialuneta trasera	E310	
K. Электрооборудование	K. Electrical equipment	K. Equipement électrique	K. Elektrik	K. Equipos eléctricos		
K1. Электрооборудование двигателя	K1. Engine electrical equipment	K1. Equipement électrique du moteur	K1. Motorelektrik	K1. Equipos eléctricos del motor		
Контроллер системы управления двигателем	Engine management system control unit	Calculateur d'injection	Motorsteuergerät	Controller del sistema de mando motor	K100	
Контроллер системы управления двигателем	Engine management system control unit	Calculateur d'injection	Motorsteuergerät	Controller del sistema de mando motor	K101	E-ra3

1	2	3	4	5	6	7
Выключатель зажигания	Ignition switch	Contact d'allumage	Zündschalter	Interruptor de encendido	K110	
Модуль и свечи зажигания	Modules and spark plugs	Module d'allumage et bougies	Zündmodul und Zündkerzen	Módulo y bujías de encendido	K120	
Батарея аккумуляторная	Battery	Batterie	Batterie	Batería de acumuladores	K130	
Стартер с арматурой	Crank motor and accessories	Démarrreur et ses fixations	Anlasser mit Träger	Arrancador con armadura	K140	
Генератор с арматурой	Alternator and fixtures	Alternateur et ses fixations	Generator mit Träger	Alternador con accesorios	K150	
K2. Система освещения	K2. Lighting system	K2. Système d'éclairage	K2. Beleuchtung	K2. Sistema de alumbrado		
Приборы световые передние	Front lights	Eclairage avant	Vordere Leuchtgeräte	Alumbrado delantero	K200	
Гидрокорректор фар	Hydraulic headlight adjuster	Commande de réglage de phares hydraulique	Leuchtweitenregler	Corrector hidráulico de faros	K210	
Освещение салона	Interior lighting	Eclairage de l'habitacle	Innenraumbeleuchtung	Alumbrado del habitáculo	K220	
Приборы световые задние	Rear lights	Eclairage arrière	Hintere Leuchtgeräte	Luces traseras	K230	
K3. Принадлежности	K3. Accessories	K3. Accessoires	K3. Zubehör	K3. Accesorios		
Сигналы	Tell-tales	Avertisseurs	Signale	Señales	K300	
Приборы и подсветка	Instruments and backlighting	Instruments et leur éclairage	Instrumente und Aufhellung	Instrumentos y iluminación	K310	
Переключатели	Switches	Interrupteurs	Schalter	Interruptores	K320	
Реле и блоки предохранителей	Fuse block and relay	Relais et blocs des fusibles	Zentralelektrik und Relais	Caja fusibles y relé	K330	
K4. Жгуты проводов	K4. Wire harnesses	K4. Faisceaux de câbles	K4. Kabelstränge	K4. Mazos de cables		
Жгуты проводов моторного отсека	Engine bay wire harness	Faisceaux du compartiment moteur	Kabelstränge für Motorraum	Mazos de cables del compartimento del motor	K400	
Жгуты проводов салона и панели приборов	Passenger compartment wire harness	Faisceaux de l'habitacle et de la planche de bord	Kabelstränge für Innenraum und Armaturenbrett	Mazos de cables del habitáculo y tablero de instrumentos	K410	
M. Кузов	M. Body	M. Carrosserie	M. Karosserie	M. Carrocería		
M0. Кузов в сборе	M0. Body assembly	M0. Carrosserie complète	M0. Karosserie, komplett	M0. Carrocería en conjunto		
Кузов	Body	Carrosserie	Karosserie	Carrocería	M001	
M1. Интерьер салона	M1. Body interior	M1. Habitacle	M1. Innenraum	M1. Habitáculo		
Сиденья передние	Front seats	Sièges avant	Vordersitze	Asientos delanteros	M100	
Сиденья передние	Front seats	Sièges avant	Vordersitze	Asientos delanteros	M101	
Механизм установки передних сидений	Front seats adjustment mechanism	Mécanisme de réglage des sièges avant	Vorderes Sitzbefestigungsmechanismus	Mecanismo de instalación de los asientos delanteros	M110	
Механизм установки передних сидений	Front seats adjustment mechanism	Mécanisme de réglage des sièges avant	Vorderes Sitzbefestigungsmechanismus	Mecanismo de instalación de los asientos delanteros	M111	
Сиденье заднее	Rear seat	Siège arrière	Rücksitze	Asiento trasero	M120	
Сиденье заднее	Rear seat	Siège arrière	Rücksitze	Asiento trasero	M121	
Механизм установки заднего сиденья	Front seats adjustment mechanism	Mécanisme de réglage de la banquette arrière	Hinteres Sitzbefestigungsmechanismus	Mecanismo de instalación del asiento trasero	M130	

1	2	3	4	5	6	7
Ремни безопасности	Safety belts	Ceintures de sécurité	Sicherheitsgurte	Cinturones de seguridad	M135	
Термошумоизоляция салона	Interior thermal and noise insulation	Isolations thermique et phonique de l'habitacle	Wärmeisolation und Schalldämpfung	Aislamiento térmosonor del habitáculo	M140	
Коврики	Mats	Tapis	Bodenmatten	Alfombras	M150	
Коврики	Mats	Tapis	Bodenmatten	Alfombras	M151	
Обивка салона	Interior trim	Garniture de l'habitacle	Innenraumverkleidung	Guarnecido del habitáculo	M160	11,47,111, 147,162
Обивка салона	Interior trim	Garniture de l'habitacle	Innenraumverkleidung	Guarnecido del habitáculo	M161	
Обивка салона	Interior trim	Garniture de l'habitacle	Innenraumverkleidung	Guarnecido del habitáculo	M162	
Полка багажника	Rear parcel shelf	Plage arrière	Ablagefach	Repisa de portaequipajes	M170	
Принадлежности салона	Interior accessories and mirrors	Accessoires de l'habitacle	Innenraumzubehör	Accesorios del habitáculo y retrovisores	M180	
Панель приборов	Instrument panel	Planche de bord	Armaturenbrett	Tablero de instrumentos	M190	
Ящик вещевого	Glove box	Boîte à gants	Handschuhfach	Guantera	M195	
M2. Основные элементы кузова	M2. Main body components	M2. Eléments principaux de la carrosserie	M2. Hauptteile der Karosserie	M2. Elementos principales de la carrocería		
Капот	Hood	Capot de moteur	Motorhaube	Capó	M200	
Пол кузова	Body floor	Plancher de la carrosserie	Boden	Piso de la carrocería	M230	
Каркас основания кузова	Underbody frame	Carcasse de bas de caisse	Karosserieboden-Gerippe	Armadura de la base de la carrocería	M235	
Каркас передка	Body front frame	Carcasse de la partie avant	Vorbau	Armadura del frente	M240	
Каркас боковины и задка	Body side and rear frame	Carcasse des parties latérale et arrière	Seitenwand und Boden hinten	Armadura del lateral y de la parte trasera	M250	
Каркас боковины и задка	Body side and rear frame	Carcasse des parties latérale et arrière	Seitenwand und Boden hinten	Armadura del lateral y de la parte trasera	M251	
Панели кузова	Body panels	Panneaux de la carrosserie	Außenteile	Paneles de la carrocería	M260	
Панели кузова	Body panels	Panneaux de la carrosserie	Außenteile	Paneles de la carrocería	M261	
M3. Двери и окна	M3. Doors and windows	M3. Portes et vitres	M3. Türen und Fenster	M3. Puertas y lunas		
Двери передние	Front doors	Portes avant	Vordertüren	Puertas delanteras	M300	
Двери передние	Front doors	Portes avant	Vordertüren	Puertas delanteras	M301	
Двери задние	Rear doors	Portes arrière	Hintertüren	Puertas traseras	M310	
Замки и ручки передних дверей	Front door locks and handles	Serrures et poignées de portes avant	Vordertürschlösser und -griffe	Cerraduras y manijas de las puertas delanteras	M320	
Замки и ручки задних дверей	Rear door locks and handles	Serrures et poignées de portes arrière	Hintertürschlösser und -griffe	Cerraduras y manijas de las puertas traseras	M330	
Окна передних дверей	Front door windows	Vitres des portes avant	Vordertürscheiben	Lunas de las puertas delanteras	M340	
Окна задних дверей	Rear door windows	Vitres des portes arrière	Hintertürscheiben	Lunas de las puertas traseras	M350	

1	2	3	4	5	6	7
Стеклоподъемники передних дверей	Front window regulator	Lève-vitres des portes avant	Fensterheber, vorne	Elevalunas delanteras	M360	
Стеклоподъемники задних дверей	Rear window regulator	Lève-vitres des portes arrière	Fensterheber, hinten	Elevalunas traseras	M370	
Окна	Windows	Vitres	Fenster	Lunas	M380	
Окна	Windows	Vitres	Fenster	Lunas	M381	
Дверь задка	Tailgate	Hayon	Heckklappe	Portón trasero	M390	
M4. Элементы облицовочные	M4. Trim components	M4. Enjoliveurs	M4. Zierelemente	M4. Elementos de revestimiento		
Облицовка радиатора	Radiator trim	Calandre de radiateur	Kühlermaske	Rejilla del radiador	M400	
Щитки	Covers	Tôles de protection	Zierschilde	Guardabarros	M410	
Щитки	Covers	Tôles de protection	Zierschilde	Guardabarros	M411	
Накладки облицовочные	Trim panels	Enjoliveurs	Auflagen	Embellecedores	M420	
Бампер передний	Front bumper	Pare-chocs avant	Stoßstange, vorne	Paragolpes delantero	M430	
Бампер задний	Rear bumper	Pare-chocs arrière	Stoßstange, hinten	Paragolpes trasero	M440	
Y. Инструмент	Y. Tools	Y. Outillage	Y. Werkzeug	Y. Herramientas		
Y1. Инструмент шоферский	Y1. Driver's tools	Y1. Outillage de bord	Y1. Fahrerwerkzeug	Y1. Herramientas del conductor		
Инструмент шоферский	Driver's tools	Outillage de bord	Fahrerwerkzeug	Herramientas del conductor	Y100	
Z. Заглушки	Z. Plugs	Z. Obturateurs	Z. Verschlussstopfen	Z. Tapones		
Схема установки заглушек	Plug Layout	Schéma d'emplacement des obturateurs	Anordnung der Verschlussstopfen	Esquema de instalación de tapones	Z100	
Схема установки заглушек	Plug Layout	Schéma d'emplacement des obturateurs	Anordnung der Verschlussstopfen	Esquema de instalación de tapones	Z101	



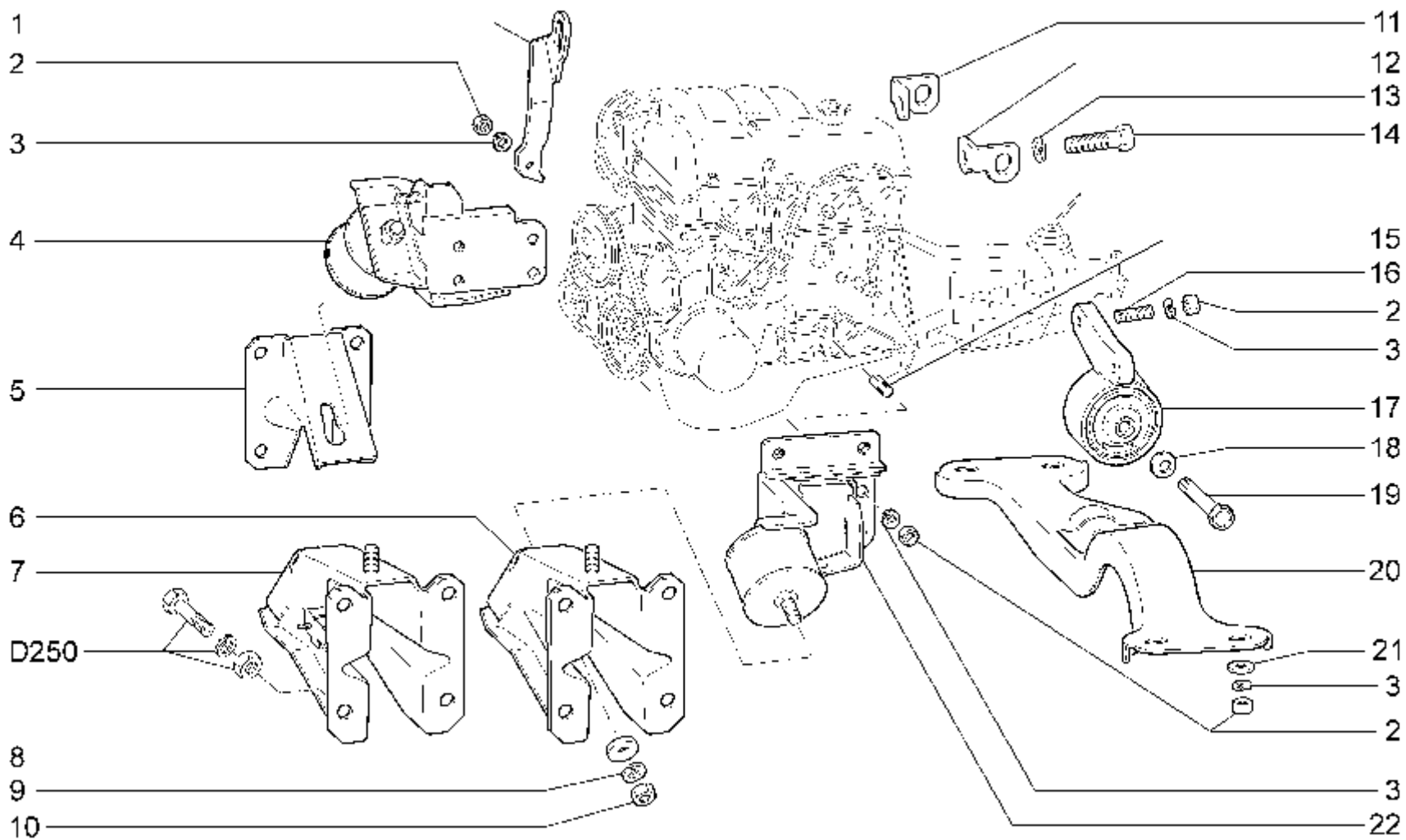
A001

Двигатель
Engine
Moteur
Motor
Motor

21214-20(01) 2131-40(02)
21214-30(02) 2131-41(01)
21214-40(02)
21214-50(02)
2131-30(02)

Поз.	№ изв.	Дата	Номер детали	Применяемость	Кол.	RUS Наименование	GB Description	F Désignation	D Benennung	E Denominación
Tl.	Notif.N.	Not.Data	Part. N.	Application	Qty.					
1			+ 21214-1000260-32	(01)	1	Двигатель под нормы токсичности Евро-3	Engine (E-3)	Moteur (E-3)	Motor (E-3)	Motor (E-3)
1			+ 21214-1000260-37	(01 - 160,161,162)	1	Двигатель под нормы токсичности Евро-4	Engine (E-4)	Moteur (E-4)	Motor (E-4)	Motor (E-4)
2			+ 21214-1000260-00	(02)	1	Двигатель для автомобилей с Engine системой E-газ		Moteur	Motor	Motor

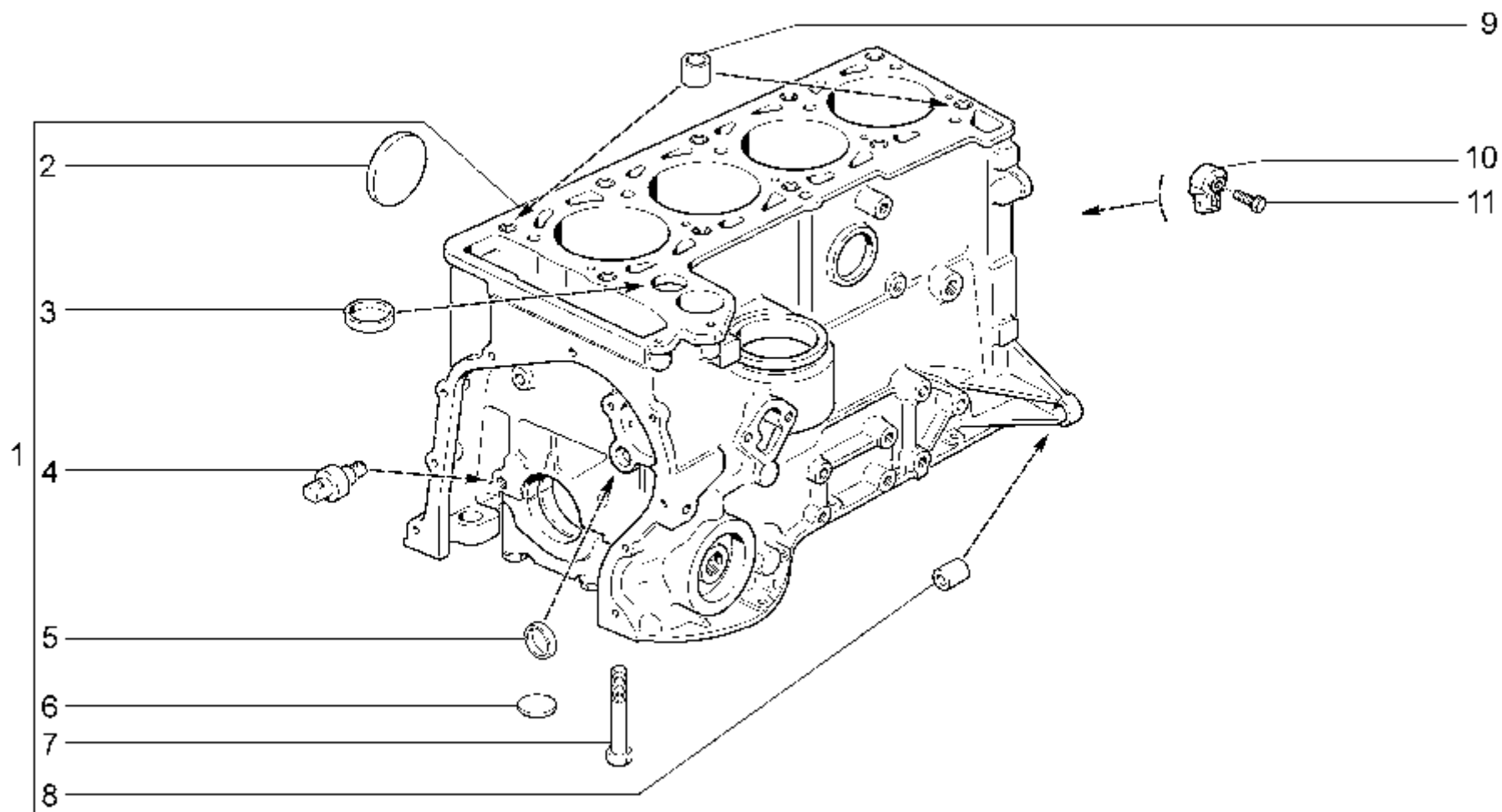
A001



A010	Подвеска двигателя	21214-20	2131-40
	Engine mounting	21214-30	2131-41
	Suspension de moteur	21214-40	
	Motoraufhängung	21214-50	
	Suspensión del motor	2131-30	

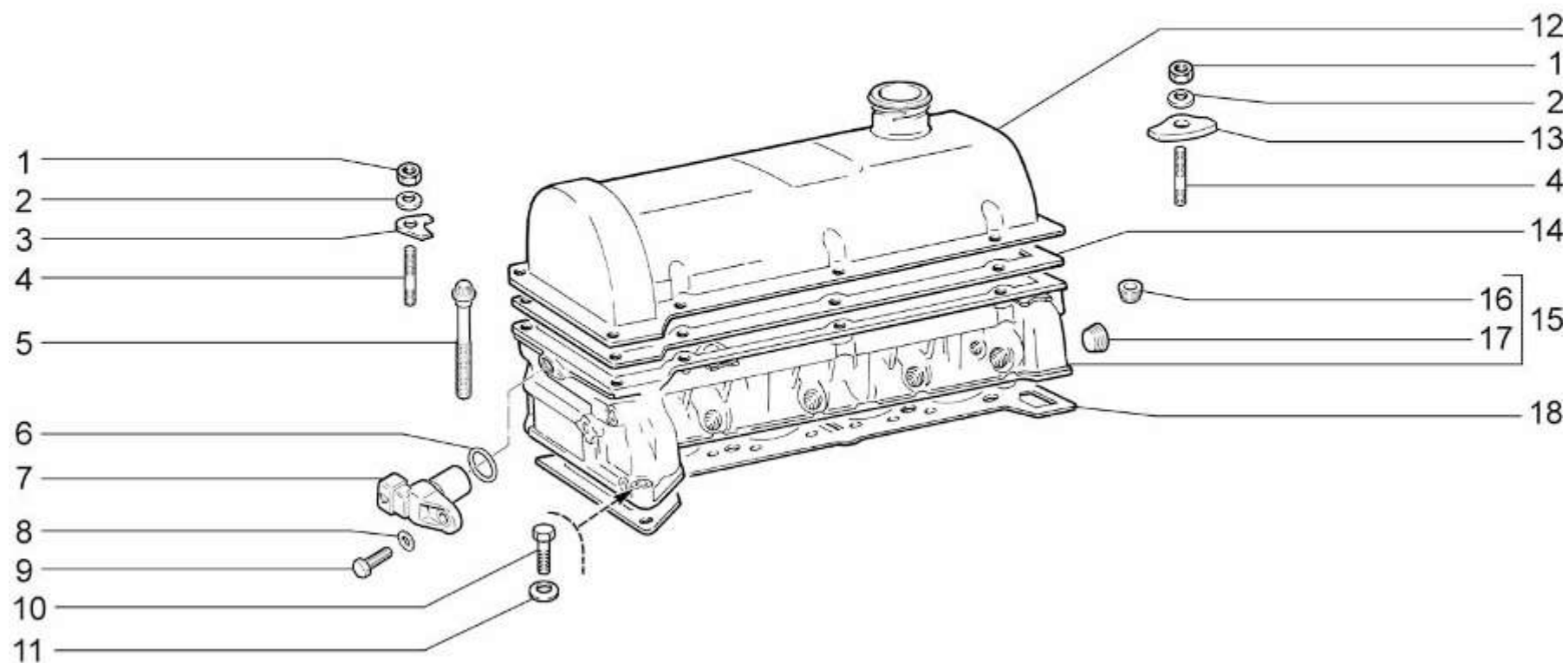
Поз.	№ изв.	Дата	Номер детали	Применяемость	Кол.	RUS Наименование	GB Description	F Désignation	D Benennung	E Denominación
Тl.	Notif.N.	Not.Data	Part. N.	Application	Qty.					
1			+ 21110-1001074-00		1	Рым передний	Eye-bolt	Support de levage	Öse	Levantamotor
2			+ 00001-0061008-11		15	Гайка М8	Nut M8	Ecrou M8	Mutter M8	Tuerca M8
3			+ 00001-0005166-70		15	Шайба 8 пружинная	Spring washer 8	Rondelle élastique 8	Federscheibe 8	Arandela 8 elástica
4			+ 21214-1001010-00		1	Кронштейн правый с подушкой в сборе	Bracket, RH	Support D	Träger rechts	Soporte der.
5			+ 21210-1001003-00		1	Кронштейн правый	Bracket, RH	Support D	Träger rechts	Soporte der.
6			+ 21210-1001006-00		1	Кронштейн левый	Bracket, LH	Support G	Träger links	Soporte izq.
7			+ 21214-1001006-00	(АБС)	1	Кронштейн левый	Arbre à cames	Nockenwelle	Arbol de levas	
8			+ 21210-1001029-00		2	Шайба	Washer	Rondelle	Scheibe	Arandela
9			+ 00001-0005168-70		2	Шайба 10 пружинная	Spring washer 10	Rondelle élastique 10	Federscheibe 10	Arandela 10 elástica
10			+ 00001-0021647-11		2	Гайка М10х1,25	Nut M10x1.25	Ecrou M10x1,25	Mutter M10x1,25	Tuerca M10x1,25
11			+ 21010-1001075-00		1	Рым задний правый	Eye-bolt	Support de levage	Öse	Levantamotor
12			+ 21010-1001076-00		1	Рым задний левый	Eye-bolt	Support de levage	Öse	Levantamotor
13			+ 00001-0005170-70		2	Шайба 12 пружинная	Spring washer 12	Rondelle élastique 12	Federscheibe 12	Arandela 12 elástica
14			+ 00001-0055407-21		2	Болт М12х1,25х45	Bolt M12x1.25x45	Boulon M12x1,25x45	Schraube M12x1,25x45	Tornillo M12x1,25x45
15			+ 00001-0035166-21		8	Шпилька М8х16	Stud M8x16	Goujon M8x16	Stift M8x16	Espárrago M8x16
16			+ 21010-1001101-00		2	Шпилька	Stud M8x15	Goujon M8x15	Stift M8x15	Espárrago M8x15
17			+ 21213-1001040-00		1	Кронштейн задней опоры	Rear bracket	Support arrière complet	Träger, hinten	Soporte trasero
18			+ 00001-0011983-73		1	Шайба 10 пружинная коническая	Spring washer 10, tapered	Rondelle à ressort conique 10	Federscheibe 10	Arandela 10 elástica cónica
19			+ 00001-0059713-21		1	Болт М10х1,25х75	Bolt M10x1.25x75	Boulon M10x1,25x75	Schraube M10x1,25x75	Tornillo M10x1,25x75
20			+ 21210-1001100-20		1	Поперечина	Crossmember	Traverse	Querträger	Travesaño
21			+ 00001-0026467-01		4	Шайба 8	Washer 8	Rondelle 8	Scheibe 8	Arandela 8
22			+ 21214-1001011-00		1	Кронштейн левый с подушкой в сборе	Bracket assy, LH	Support G	Träger links	Soporte en conjunto izq.

A010



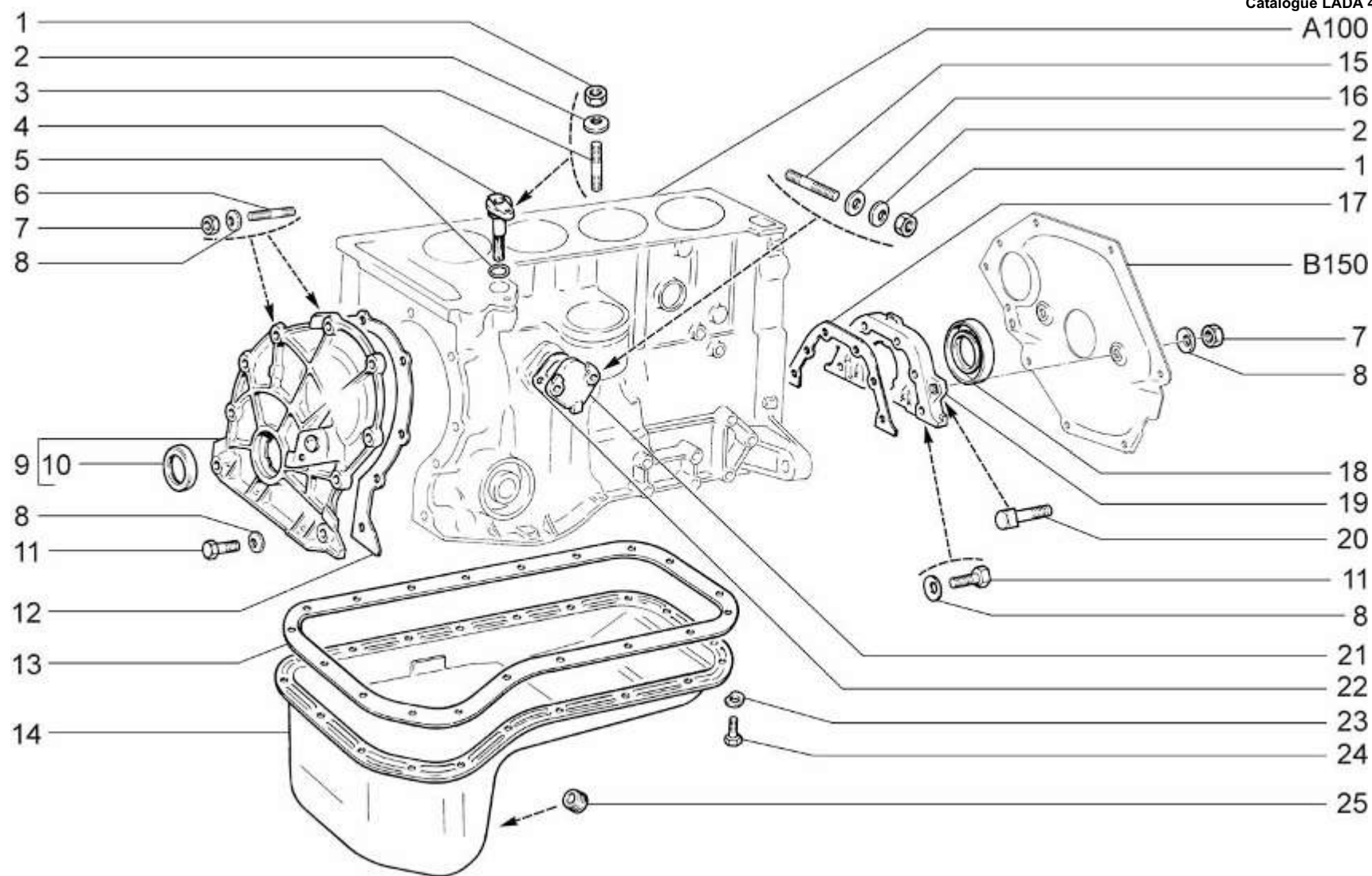
A100	Блок цилиндров	21214-20	2131-40
	Cylinder block	21214-30	2131-41
	Bloc-cylindres	21214-40	
	Zylinderblock	21214-50	
	Bloque de cilindros	2131-30	

Поз.	№ изв.	Дата	Номер детали	Применяемость	Кол.	RUS Наименование	GB Description	F Désignation	D Benennung	E Denominación
Тl.	Notif.N.	Not.Data	Part. N.	Application	Qty.					
1			+ 21214-1002011-20		1	Блок цилиндров в сборе	Cylinder block	Bloc-cylindres	Zylinderblock	Bloque cilindros
2			+ 00001-0043299-01		5	Заглушка 40 чашечная	Cup stopper 40	Obturateur cuvette 40	Schalenschlußkapp e 40	Obturador 40 a taza e 40
3			+ 00001-0043289-01		1	Заглушка 25 чашечная	Cup stopper 25	Obturateur cuvette 25	Schalenschlußkapp e 25	Obturador 25 a taza e 25
4			+ 21010-1006050-00		1	Палец цепи привода распред.вала	Pin	Ergot limiteur	Bolzen	Perno
5			+ 21083-1002046-00		2	Заглушка	Plug	Obturateur	Stopfen	Obturador
6			+ 00001-0001586-01		1	Заглушка 16 сферическая	Spherical plug 16	Obturateur sphérique16	Stopfen 16	Obturador esférico 16
7			+ 00001-0042343-30		10	Болт M10x1,25x65	Bolt M10x1.25x65	Boulon M10x1,25x65	Schraube M10x1,25x65	Tornillo M10x1,25x65
8			+ 21010-1002040-00		2	Втулка установочная	Mounting bush	Douille de centrage	Stellhülse	Buje ajuste
9			+ 21010-1002042-00		2	Втулка установочная	Mounting bush	Douille de centrage	Stellhülse	Buje ajuste
10			+ 21120-3855020-01 ~		1	Датчик детонации	Knock sensor	Knock-senseur	Klopfsensor	Sensor de picado
10			+ 21120-3855020-02 ~		1	Датчик детонации	Knock sensor	Knock-senseur	Klopfsensor	Sensor de picado
11			+ 00001-0060436-21		1	Болт M8x25	Bolt M8x25	Boulon M8x25	Schraube M8x25	Tornillo M8x25



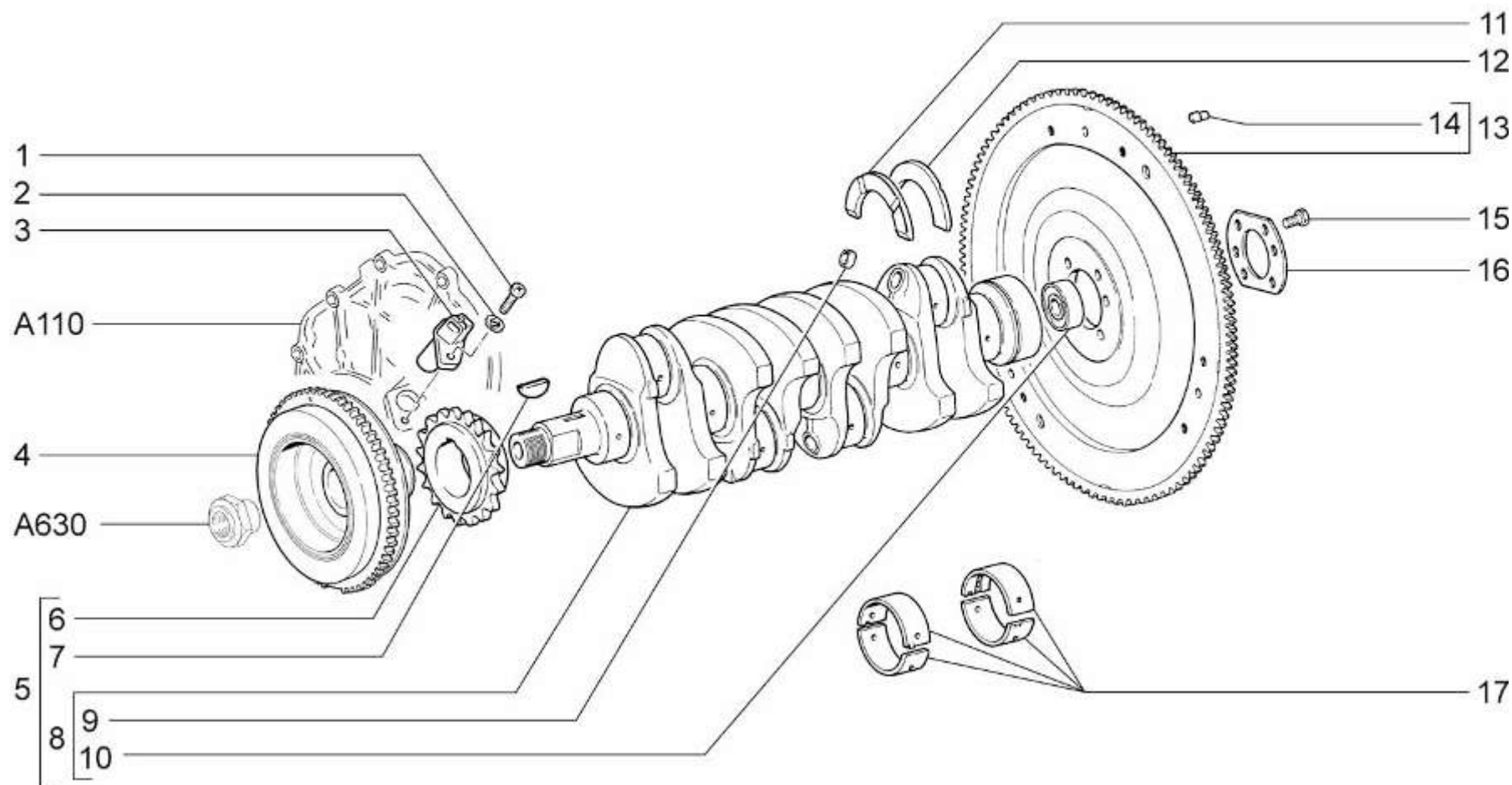
A101	Головка блока	21214-20	2131-40
	Cylinder block head	21214-30	2131-41
	Culasse	21214-40	
	Zylinderkopf	21214-50	
	Culata	2131-30	

Поз.	№ изв.	Дата	Номер детали	Применяемость	Кол.	RUS Наименование	GB Description	F Désignation	D Benennung	E Denominación
Tl.	Notif.N.	Not.Data	Part. N.	Application	Qty.					
1			+ 00001-0058962-11		8	Гайка М6	Nut M6	Ecrou M6	Mutter M6	Tuerca M6
2			+ 00001-0011977-73		8	Шайба 6 пружинная коническая	Spring washer 6, tapered	Rondelle à ressort conique 6	Federscheibe 6	Arandela 6 elástica cónica
3			+ 21010-1003275-00		2	Пластина передняя	Plate, front	Plaque de fixation avant	Blechstück vorn	Placa delantera
4			+ 00001-0035410-21		7	Шпилька М6х18	Stud M6x18	Goujon M6x18	Stift M6x18	Espárrago M6x18
4			+ 00001-0035412-21		1	Шпилька М6х22	Stud M6x22	Goujon M6x22	Stift M6x22	Espárrago M6x22
5			+ 21213-1003271-01		10	Болт	Bolt	Boulon	Schraube	Tornillo
6			+ 21110-3706042-00		1	Кольцо уплотнительное	Sealing ring	Bague d'étanchéité	Dichtring	Anillo de empaquetadura
7			+ 21110-3706040-00 ~		1	Датчик фаз	Cam phaser	Capteur d'arbre à cames	Nockenwellensensor	Sensor fases distribución de gas
7			+ 21110-3706040-01 ~		1	Датчик фаз	Cam phaser	Capteur d'arbre à cames	Nockenwellensensor	Sensor fases distribución de gas
7			+ 21110-3706040-02 ~		1	Датчик фаз	Cam phaser	Capteur d'arbre à cames	Nockenwellensensor	Sensor fases distribución de gas
8			+ 00001-0005194-01		1	Шайба 6	Washer 6	Rondelle 6	Scheibe 6	Arandela 6
9			+ 00001-0009024-21		1	Болт М6х20	Bolt M6x20	Boulon M6x20	Schraube M6x20	Tornillo M6x20
10			+ 00001-0060441-30		1	Болт М8х45	Bolt M8x45	Boulon M8x45	Schraube M8x45	Tornillo M8x45
11			+ 00001-0011980-73		1	Шайба 8 пружинная коническая	Spring washer 8, tapered	Rondelle à ressort conique 8	Federscheibe 8	Arandela 8 elástica cónica
12			+ 21214-1003260-10		1	Крышка головки блока цилиндров	Valve cover	Couvre-culasse	Zylinderkopfdeckel	Tapa de culata
13			+ 21010-1003276-00		6	Пластина боковая	Plate, side	Plaque de fixation latérale	Blechstück seitlich	Placa lateral
14			+ 21010-1003270-00		1	Прокладка	Valve cover gasket	Joint de couvre-culasse	Zylinderkopfdeckel-Dichtung	Junta tapa culata
15			+ 21214-1003011-30		1	Головка блока цилиндров	Cylinder head	Culasse	Zylinderkopf	Culata
16			+ 00001-0002697-50		3	Пробка М18х1,5 коническая	Taper plug 18x1.5	Bouchon conique 18x1,5	Verschlusschraube mit Kegelgewinde 18x1,5	Tapón cónico 18x1,5
17			+ 00001-0002699-50		1	Пробка М28х1,5 коническая	Taper plug 28x1.5	Bouchon conique 28x1,5	Verschlusschraube mit Kegelgewinde 28x1,5	Tapón cónico 28x1,5
18			+ 21213-1003020-10 ~		1	Прокладка	Cylinder head gasket	Joint de culasse	Zylinderkopfdichtung	Junta de la culata
18			+ 21213-1003020-12 ~		1	Прокладка	Cylinder head gasket	Joint de culasse	Zylinderkopfdichtung	Junta de la culata
18			+ 21214-1003020-00	(E-газ)	1	Прокладка	Cylinder head gasket	Joint de culasse	Zylinderkopfdichtung	Junta de la culata



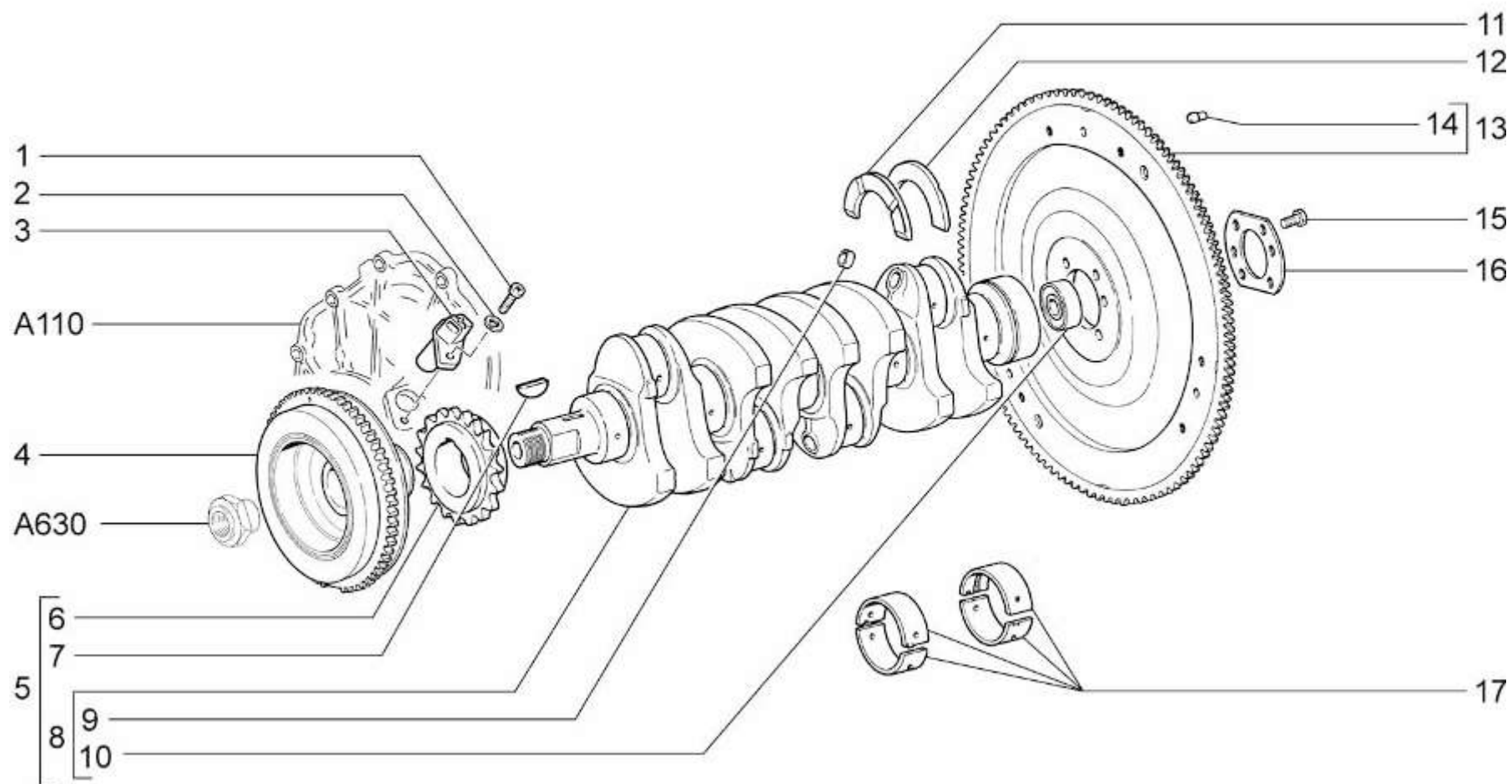
A110	Картер масляный и крышки блока Oil sump Carter d'huile Ölwanneunterteil Carter de aceite	21214-20	2131-40
		21214-30	2131-41
		21214-40	
		21214-50	
		2131-30	

Поз.	№ изв.	Дата	Номер детали	Применяемость	Кол.	RUS Наименование	GB Description	F Désignation	D Benennung	E Denominación
Tl.	Notif.N.	Not.Data	Part. N.	Application	Qty.					
1			+ 00001-0061008-11		2	Гайка М8	Nut M8	Ecrou M8	Mutter M8	Tuerca M8
2			+ 00001-0011980-73		2	Шайба 8 пружинная коническая	Spring washer 8, tapered	Rondelle à ressort conique 8	Federscheibe 8	Arandela 8 elástica cónica
3			+ 00001-0035436-21		1	Шпилька М8х30	Stud M8x30	Goujon M8x30	Stift M8x30	Espárrago M8x30
4			+ 21214-1011371-00		1	Фиксатор шестерни привода масляного насоса	Detent	Fixateur	Riegel	Fijador
5			+ 21214-1011384-00		1	Кольцо уплотнительное	Sealing ring	Bague d'étanchéité	Dichtring	Anillo de empaquetadura
6			+ 00001-0015002-21		3	Шпилька М6х16	Stud M6x16	Goujon M6x16	Stift M6x16	Espárrago M6x16
7			+ 00001-0058962-11		5	Гайка М6	Nut M6	Ecrou M6	Mutter M6	Tuerca M6
8			+ 00001-0011977-73		17	Шайба 6 пружинная коническая	Spring washer 6, tapered	Rondelle à ressort conique 6	Federscheibe 6	Arandela 6 elástica cónica
9			+ 21214-1002058-10		1	Крышка привода распред.вала в сборе	Timing cover	Couvercle de commande	Deckel	Tapa de mando
10			+ 21214-1005040-00		1	Сальник	Oil seal	Garniture d'étanchéité	Dichtring	Retén
11			+ 00001-0009024-21		12	Болт М6х20	Bolt M6x20	Boulon M6x20	Schraube M6x20	Tornillo M6x20
12			+ 21214-1002064-00		1	Прокладка крышки привода распред.вала	Cylinder block front cover gasket	Joint du couverculasse	Dichtung f. vorderen Zylinderblockdeckel	Junta tapa delantera bloque cilindros
13			+ 21010-1009070-00		1	Прокладка картера масляного	Gasket	Joint	Dichtung	Junta
14			+ 21230-1009010-00		1	Картер масляный	Oil sump	Carter d'huile	Kurbelgehäuse-Unterteil	Carter de aceite
15			+ 00001-0035437-21		2	Шпилька М8х35	Stud M8x35	Goujon M8x35	Stift M8x35	Espárrago M8x35
16			+ 00001-0005196-01		1	Шайба 8	Washer 8	Rondelle 8	Scheibe 8	Arandela 8
17			+ 21010-1005155-10 ~		1	Прокладка держателя сальника	Gasket, retainer	Joint de porte-garniture	Halterdichtung	Junta de porta retén
17			+ 21070-1005155-00 ~		1	Прокладка держателя сальника	Gasket, retainer	Joint de porte-garniture	Halterdichtung	Junta de porta retén
18			+ 21214-1005162-00		1	Сальник	Oil seal	Garniture d'étanchéité	Dichtring	Retén
19			+ 21010-1005153-00		1	Держатель заднего сальника	Retainer, oil seal	Porte-garniture d'étanchéité arrière	Halter f. Wellendichtring, hinten	Porta retén trasero
20			+ 00001-0019444-01		2	Болт М6х16 с квадратной головкой	Square-head bolt M6x16	Boulon M6x16 à tête carrée	Vierkantenschraube M6x16	Tornillo M6x16 de cabeza cuadrada
21			+ 21214-1002046-00		1	Заглушка	Plug	Obturbateur	Stopfen	Obturador
22			+ 21080-1106171-00		1	Прокладка	Gasket 1.2 mm	Joint 1,2 mm	Dichtung 1,2 mm	Junta 1,2 mm
23			+ 00001-0011974-73		19	Шайба 6 специальная	Special washer 6	Rondelle spéciale 6	Sonderscheibe 6	Arandela 6 especial
24			+ 00001-0009021-21		19	Болт М6х14	Bolt M6x14	Boulon M6x14	Schraube M6x14	Tornillo M6x14
25			+ 00001-0043253-01		1	Пробка 22х1,5 коническая	Tapered plug 22x1.5	Bouchon conique 22x1,5	Verschlusschraube mit Kegelgewinde 22x1,5	Tapón cónico 22x1,5



A120	Вал коленчатый и маховик Crankshaft and flywheel Vilebrequin et volant Kurbelwelle und Schwungrad Cigüeñal y volante	21214-20	2131-40
		21214-30	2131-41
		21214-40	
		21214-50	
		2131-30	

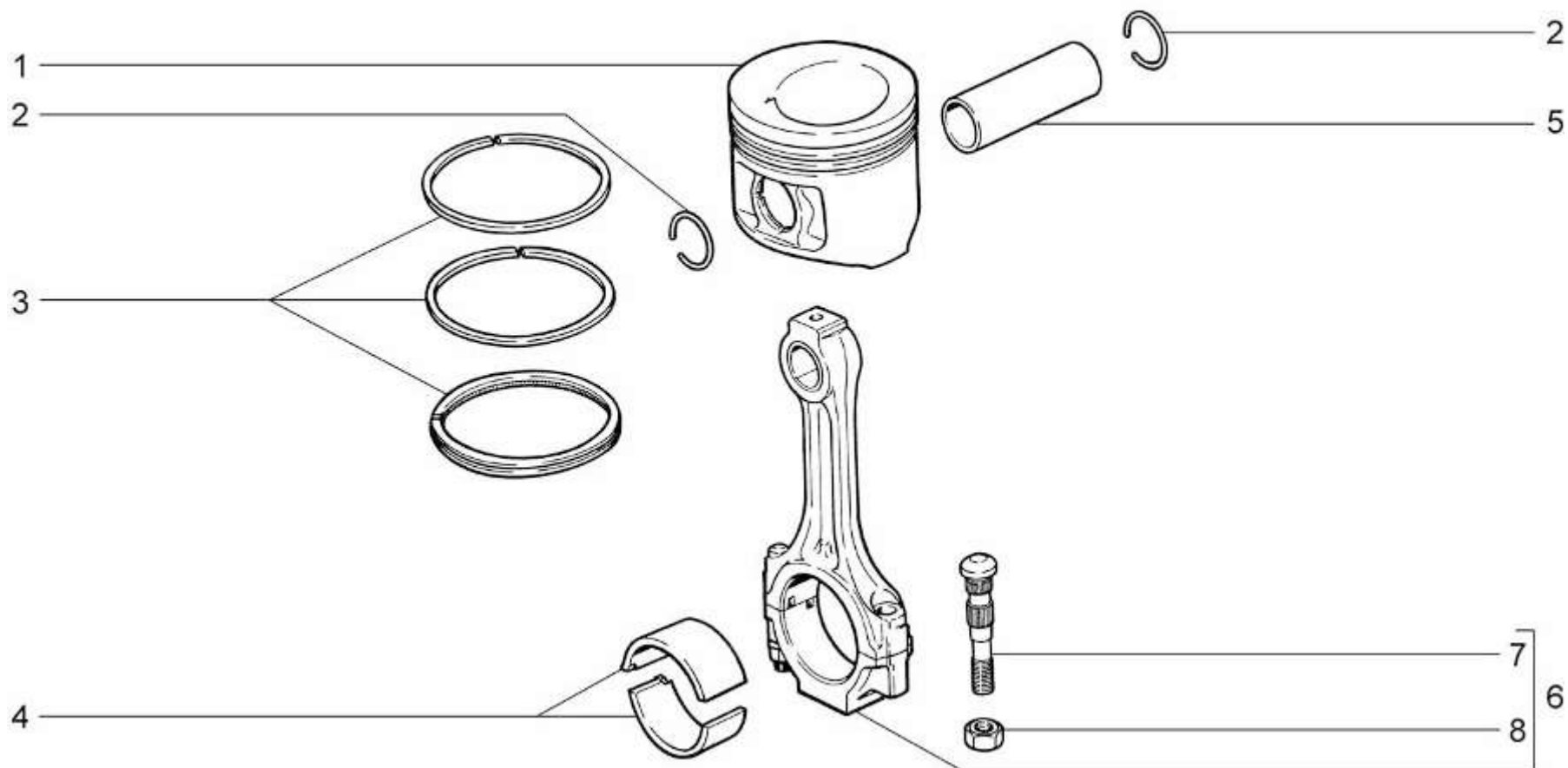
Поз.	№ изв.	Дата	Номер детали	Применяемость	Кол.	RUS Наименование	GB Description	F Désignation	D Benennung	E Denominación
Tl.	Notif.N.	Not.Data	Part. N.	Application	Qty.					
1			+ 00001-0032764-01		1	Винт М6х20	Screw M6x20	Vis M6x20	Schraube M6x20	Tornillo M6x20
2			+ 00001-0005164-70		1	Шайба 6 пружинная	Spring washer 6	Rondelle élastique 6	Federscheibe 6	Arandela 6 elástica
3			+ 21120-3847010-00 ~		1	Датчик положения коленчатого вала	Crankshaft position sensor	Capteur de vilebrequin	Induktionsgeber	Captador de inducción
3			+ 21120-3847010-04 ~		1	Датчик положения коленчатого вала	Crankshaft position sensor	Capteur de vilebrequin	Induktionsgeber	Captador de inducción
4			+ 21214-1005058-10 ~		1	Демпфер	Crankshaft damper pulley	Poulie de vilebrequin avec amortisseur	Schwingungsdämpfer	Amortiguador
4			+ 21214-1005058-11 ~		1	Демпфер	Crankshaft damper pulley	Poulie de vilebrequin avec amortisseur	Schwingungsdämpfer	Amortiguador
5			+ 21230-1005012-00		1	Вал коленчатый в сборе	Crankshaft	Vilebrequin	Kurbelwelle	Cigüeñal
6			+ 21230-1005030-00		1	Звездочка	Sprocket, crankshaft	Pignon de vilebrequin	Kettenrad	Rueda dentada de cigüeñal
7			+ 00001-0002059-20		1	Шпонка сегментная	Woodruff key	Clavette disque	Scheibenkeil	Chaveta de disco
8			+ 21213-1005015-00		1	Вал коленчатый	Crankshaft	Vilebrequin	Kurbelwelle	Cigüeñal
9			+ 00001-0043282-01		4	Заглушка 10 чашечная	Cup stopper 10	Obturateur cuvette 10	Schalenverschlußkapp e 10	Obturador 10 a taza
10			+ 21010-1701031-00 ~		1	Подшипник	Bearing	Roulement	Lager	Cojinete
10			+ 21010-1701031-01 ~		1	Подшипник	Bearing	Roulement	Lager	Cojinete
10			+ 21010-1701031-02 ~		1	Подшипник	Bearing	Roulement	Lager	Cojinete
10			+ 21010-1701031-03 ~		1	Подшипник	Bearing	Roulement	Lager	Cojinete
11			+ 21010-1005183-00 ~		1	Полукольцо	Half-ring	Demi-rondelle	Anlaufscheibe	Semianillo
11			+ 21010-1005183-01 ~		1	Полукольцо	Half-ring	Demi-rondelle	Anlaufscheibe	Semianillo
12			+ 21060-1005183-00		1	Полукольцо	Half-ring	Demi-rondelle	Anlaufscheibe	Semianillo
13			+ 21230-1005115-00		1	Маховик	Flywheel	Volant	Schwungrad	Volante



A120	Вал коленчатый и маховик	21214-20	2131-40
	Crankshaft and flywheel	21214-30	2131-41
	Vilebrequin et volant	21214-40	
	Kurbelwelle und Schwungrad	21214-50	
	Cigüeñal y volante	2131-30	

Поз.	№ изв.	Дата	Номер детали	Применяемость	Кол.	RUS Наименование	GB Description	F Désignation	D Benennung	E Denominación
Tl.	Notif.N.	Not.Data	Part. N.	Application	Qty.					
14			+ 21010-1005126-00		3	Штифт установочный	Dowel pin	Pied de centrage	Stellstift	Pasador de ajuste
15			+ 21010-1005127-00		6	Болт маховика	Bolt M10x1.25x23.5, self-locking	Boulon M10x1,25x23,5 autobloquant	Schraube M10x1,25x23,5 selbstsperrende Scheibe	Tornillo M10x1,25x23,5 autoblocante
16			+ 21010-1005128-00		1	Шайба болтов маховика	Washer, bolts	Rondelle de boulons	Scheibe	Arandela
17			+ 21010-1000102-01	^	1	Комплект коренных вкладышей	Set of main bearing shells	Jeu de coussinets de paliers de vilebrequin	Hauptlagerschalensatz	Juego casquillos de bancada
17			+ 21010-1000102-11	^	1	Комплект коренных вкладышей -0,25мм	Set of main bearing shells -0.25 mm	Jeu de coussinets de paliers de vilebrequin - 0,25	Hauptlagerschalensatz -0,25 mm	Juego casquillos de bancada -0,25 mm
17			+ 21010-1000102-12	^	1	Комплект коренных вкладышей -0,50мм	Set of main bearing shells -0.50 mm	Jeu de coussinets de paliers de vilebrequin - 0,50	Hauptlagerschalensatz -0,50 mm	Juego casquillos de bancada -0,50 mm
17			+ 21010-1000102-13	^	1	Комплект коренных вкладышей -0,75мм	Set of main bearing shells -0.75 mm	Jeu de coussinets de paliers de vilebrequin - 0,75	Hauptlagerschalensatz -0,75 mm	Juego casquillos de bancada -0,75 mm
17			+ 21010-1000102-14	^	1	Комплект коренных вкладышей -1,00мм	Set of main bearing shells -1.00 mm	Jeu de coussinets de paliers de vilebrequin - 1,00	Hauptlagerschalensatz -1,00 mm	Juego casquillos de bancada -1,00 mm
17			+ 21010-1000102-15	^	1	Комплект коренных вкладышей -0,05мм	Set of main bearing shells -0.05 mm	Jeu de coussinets de paliers de vilebrequin - 0,05	Hauptlagerschalensatz -0,05 mm	Juego casquillos de bancada -0,05 mm
17			+ 21010-1000102-40	^	1	Комплект коренных вкладышей	Set of main bearing shells	Jeu de coussinets de paliers de vilebrequin	Hauptlagerschalensatz	Juego casquillos de bancada
17			+ 21010-1000102-41	^	1	Комплект коренных вкладышей -0,125мм	Set of main bearing shells -0.125 mm	Jeu de coussinets de paliers de vilebrequin - 0,125	Hauptlagerschalensatz -0,125 mm	Juego casquillos de bancada -0,125 mm
17			+ 21010-1000102-42	^	1	Комплект коренных вкладышей -0,25мм	Set of main bearing shells -0.25 mm	Jeu de coussinets de paliers de vilebrequin - 0,25	Hauptlagerschalensatz -0,25 mm	Juego casquillos de bancada -0,25 mm
17			+ 21010-1000102-43	^	1	Комплект коренных вкладышей -0,50мм	Set of main bearing shells -0.50 mm	Jeu de coussinets de paliers de vilebrequin - 0,50	Hauptlagerschalensatz -0,50	Juego casquillos de bancada -0,50
17			+ 21010-1000102-44	^	1	Комплект коренных вкладышей -0,75мм	Set of main bearing shells -0.75 mm	Jeu de coussinets de paliers de vilebrequin - 0,75	Hauptlagerschalensatz -0,75	Juego casquillos de bancada -0,75
17			+ 21010-1000102-45	^	1	Комплект коренных вкладышей -1,00мм	Set of main bearing shells -1.0 mm	Jeu de coussinets de paliers de vilebrequin - 1,0	Hauptlagerschalensatz -1,0	Juego casquillos de bancada -1,0

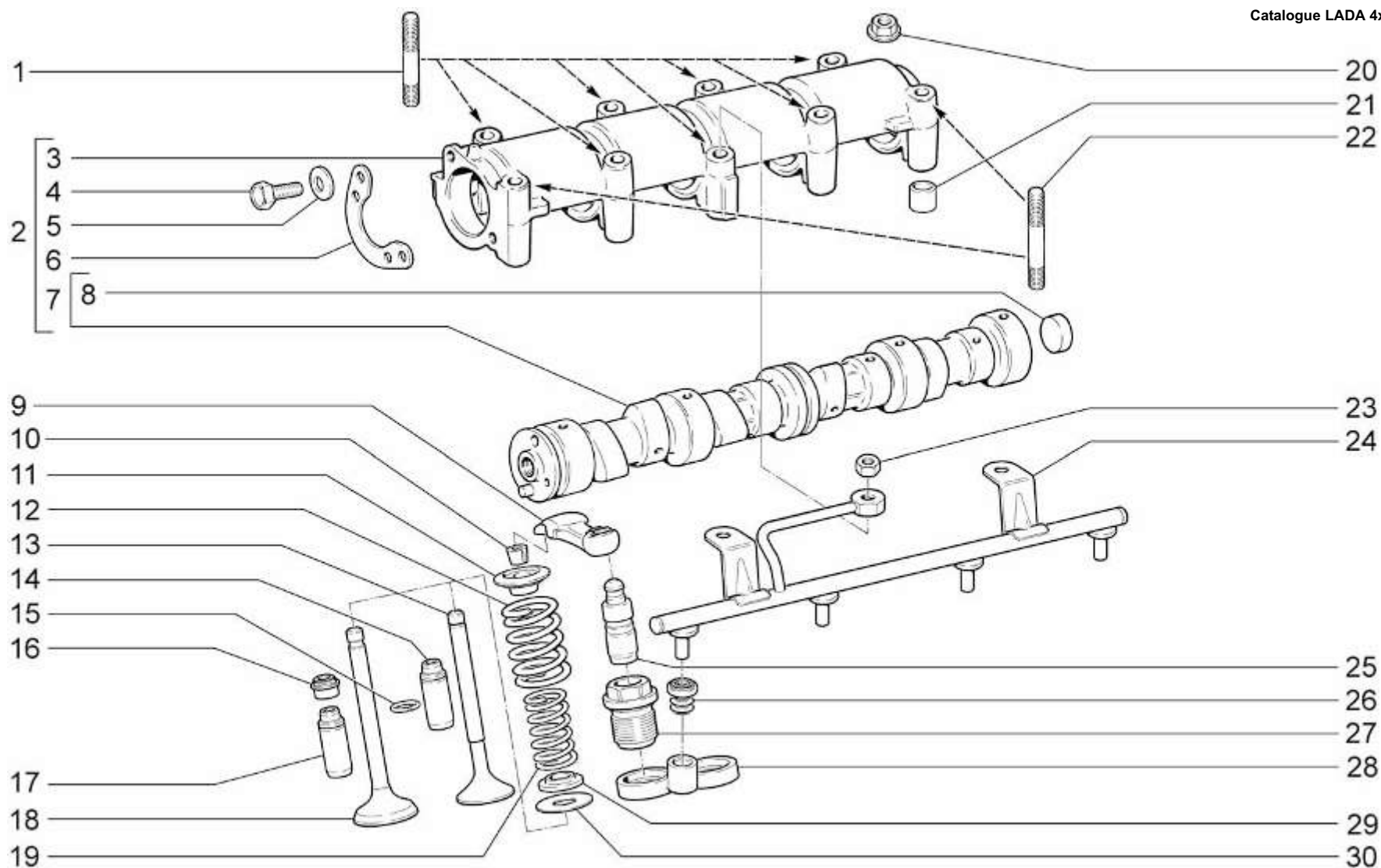
A120



A130	Шатуны и поршни	21214-20	2131-40
	Connecting rods and pistons	21214-30	2131-41
	Bielles et pistons	21214-40	
	Pleuel und Kolben	21214-50	
	Bielas y pistones	2131-30	

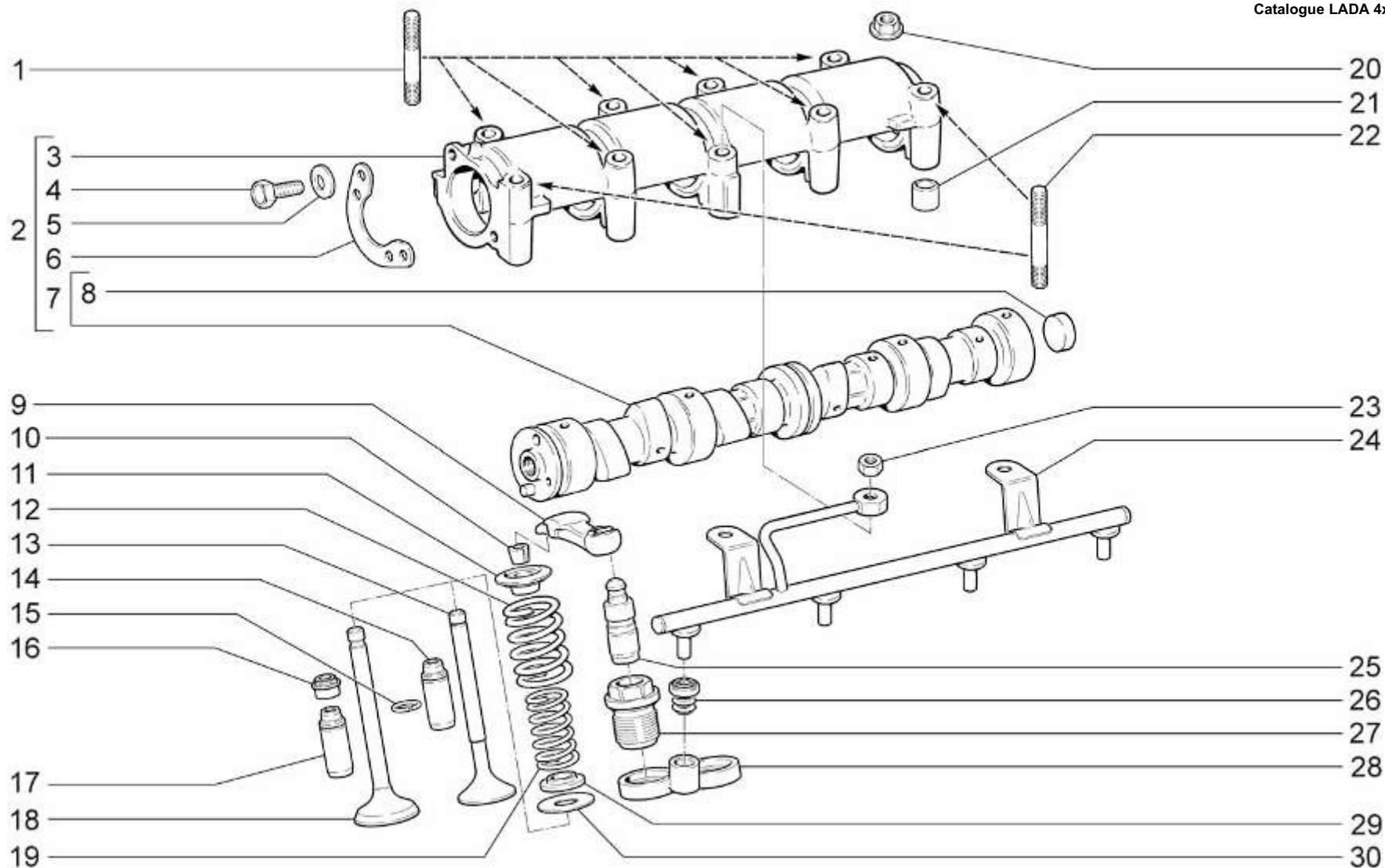
Поз.	№ изв.	Дата	Номер детали	Применяемость	Кол.	RUS Наименование	GB Description	F Désignation	D Benennung	E Denominación
Tl.	Notif.N.	Not.Data	Part. N.	Application	Qty.					
1		+	21213-1004015-00		4*)	Поршень, класс А	Piston, class A	Piston, classe A	Kolben, Klasse A	Pistón, clase A
1		+	21213-1004015-02		4*)	Поршень, класс С	Piston, class C	Piston, classe C	Kolben, Klasse C	Pistón, clase C
1		+	21213-1004015-04		4*)	Поршень, класс Е	Piston, class E	Piston, classe E	Kolben, Klasse E	Pistón, clase E
1		+	21213-1004015-31		4*)	Поршень ремонтный N1	Oversize piston +0.4 mm	Piston de réparation +0,4 mm	Kolben, Reparaturmaß +0,4 mm	Pistón +0,4 mm
1		+	21213-1004015-32		4*)	Поршень ремонтный N2	Oversize piston +0.8 mm	Piston de réparation +0,8 mm	Kolben, Reparaturmaß +0,8 mm	Pistón +0,8 mm
2		+	21213-1004022-00		8	Кольцо стопорное	Circlip	Bague d'arrêt	Haltering	Anillo de fijación
3		+	21083-1000100-00	^	1	Комплект поршневых колец 0,0	Set of piston rings 82,0	Jeu de segments de piston 82,0	Kolbenringsatz 82,0	Juego de anillos 82,0
3		+	21083-1000100-31	^	1	Комплект поршневых колец +0,4	Set of piston rings +0.4 mm	Jeu de segments de piston +0,4 mm	Kolbenringsatz +0,4 mm	Juego de anillos +0,4 mm
3		+	21083-1000100-32	^	1	Комплект поршневых колец +0,8	Set of piston rings +0.8 mm	Jeu de segments de piston +0,8 mm	Kolbenringsatz +0,8 mm	Juego de anillos +0,8 mm
3		+	21083-1004029-00	^	1	Комплект поршневых колец 0,0	Set of piston rings 82,0	Jeu de segments de piston 82,0	Kolbenringsatz 82,0	Juego de anillos 82,0
4		+	21010-1000104-10	^	1	Комплект шатунных вкладышей 0,00	Set of big end bearing shells	Jeu de coussinets de bielle	Pleuellagerschalensatz	Juego de casquillos de biela
4		+	21010-1000104-11	^	1	Комплект шатунных вкладышей -0,25	Set of big end bearing shells -0.25 mm	Jeu de coussinets de bielle -0.25 mm	Pleuellagerschalensatz -0.25 mm	Juego de casquillos de biela -0.25 mm
4		+	21010-1000104-12	^	1	Комплект шатунных вкладышей -0,50	Set of big end bearing shells -0.50 mm	Jeu de coussinets de bielle -0.50 mm	Pleuellagerschalensatz -0.50 mm	Juego de casquillos de biela -0.50 mm
4		+	21010-1000104-13	^	1	Комплект шатунных вкладышей -0,75	Set of big end bearing shells -0.75 mm	Jeu de coussinets de bielle -0.75 mm	Pleuellagerschalensatz -0.75 mm	Juego de casquillos de biela -0.75 mm
4		+	21010-1000104-14	^	1	Комплект шатунных вкладышей -1,00	Set of big end bearing shells -1.00 mm	Jeu de coussinets de bielle -1.00 mm	Pleuellagerschalensatz -1.00 mm	Juego de casquillos de biela -1.00 mm
4		+	21010-1000104-15	^	1	Комплект шатунных вкладышей -0,05	Set of big end bearing shells -1.00 mm	Jeu de coussinets de bielle -1.00 mm	Pleuellagerschalensatz -1.00 mm	Juego de casquillos de biela -1.00 mm
4		+	21010-1000104-40	^	1	Комплект шатунных вкладышей 0,00	Set of big end bearing shells	Jeu de coussinets de bielle	Pleuellagerschalensatz	Juego de casquillos de biela
4		+	21010-1000104-41	^	1	Комплект шатунных вкладышей -0,125	Set of big end bearing shells -0.125 mm	Jeu de coussinets de bielle -0.125 mm	Pleuellagerschalensatz -0.125 mm	Juego de casquillos de biela -0.125 mm
4		+	21010-1000104-42	^	1	Комплект шатунных вкладышей -0,25	Set of big end bearing shells -0.25 mm	Jeu de coussinets de bielle -0.25 mm	Pleuellagerschalensatz -0.25 mm	Juego de casquillos de biela -0.25 mm
4		+	21010-1000104-43	^	1	Комплект шатунных вкладышей -0,50	Set of big end bearing shells -0.50 mm	Jeu de coussinets de bielle -0.50 mm	Pleuellagerschalensatz -0.50 mm	Juego de casquillos de biela -0.50 mm
4		+	21010-1000104-44	^	1	Комплект шатунных вкладышей -0,75	Set of big end bearing shells -0.75 mm	Jeu de coussinets de bielle -0.75 mm	Pleuellagerschalensatz -0.75 mm	Juego de casquillos de biela -0.75 mm
4		+	21010-1000104-45	^	1	Комплект шатунных вкладышей -1,00	Set of big end bearing shells -1.00 mm	Jeu de coussinets de bielle -1.00 mm	Pleuellagerschalensatz -1.00 mm	Juego de casquillos de biela -1.00 mm
5		+	21213-1004020-00		4*)	Палец поршневой, класс 1	Gudgeon pin, class 1	Axe de piston, classe 1	Kolbenbolzen, Klasse 1	Perno de pistón clase 1
5		+	21213-1004020-01		4*)	Палец поршневой, класс 2	Gudgeon pin, class 2	Axe de piston, classe 2	Kolbenbolzen, Klasse 2	Perno de pistón clase 2
5		+	21213-1004020-02		4*)	Палец поршневой, класс 3	Gudgeon pin, class 3	Axe de piston, classe 3	Kolbenbolzen, Klasse 3	Perno de pistón clase 3
6		+	21213-1004045-00		4*)	Шатун, класс 1	Connecting rod, class 1	Bielle, classe 1	Pleuelstange, Klasse 1	Biela, clase 1
6		+	21213-1004045-01		4*)	Шатун, класс 2	Connecting rod, class 2	Bielle, classe 2	Pleuelstange, Klasse 2	Biela, clase 2
6		+	21213-1004045-02		4*)	Шатун, класс 3	Connecting rod, class 3	Bielle, classe 3	Pleuelstange, Klasse 3	Biela, clase 3
7		+	21213-1004062-00		8	Болт шатуна	Bolt, connecting rod	Boulon de bielle	Pleuelschraube	Tornillo de biela
8		+	00001-0025550-20		8	Гайка M9x1	Nut M9x1	Ecrou M9x1	Mutter M9x1	Tuerca M9x1

A130



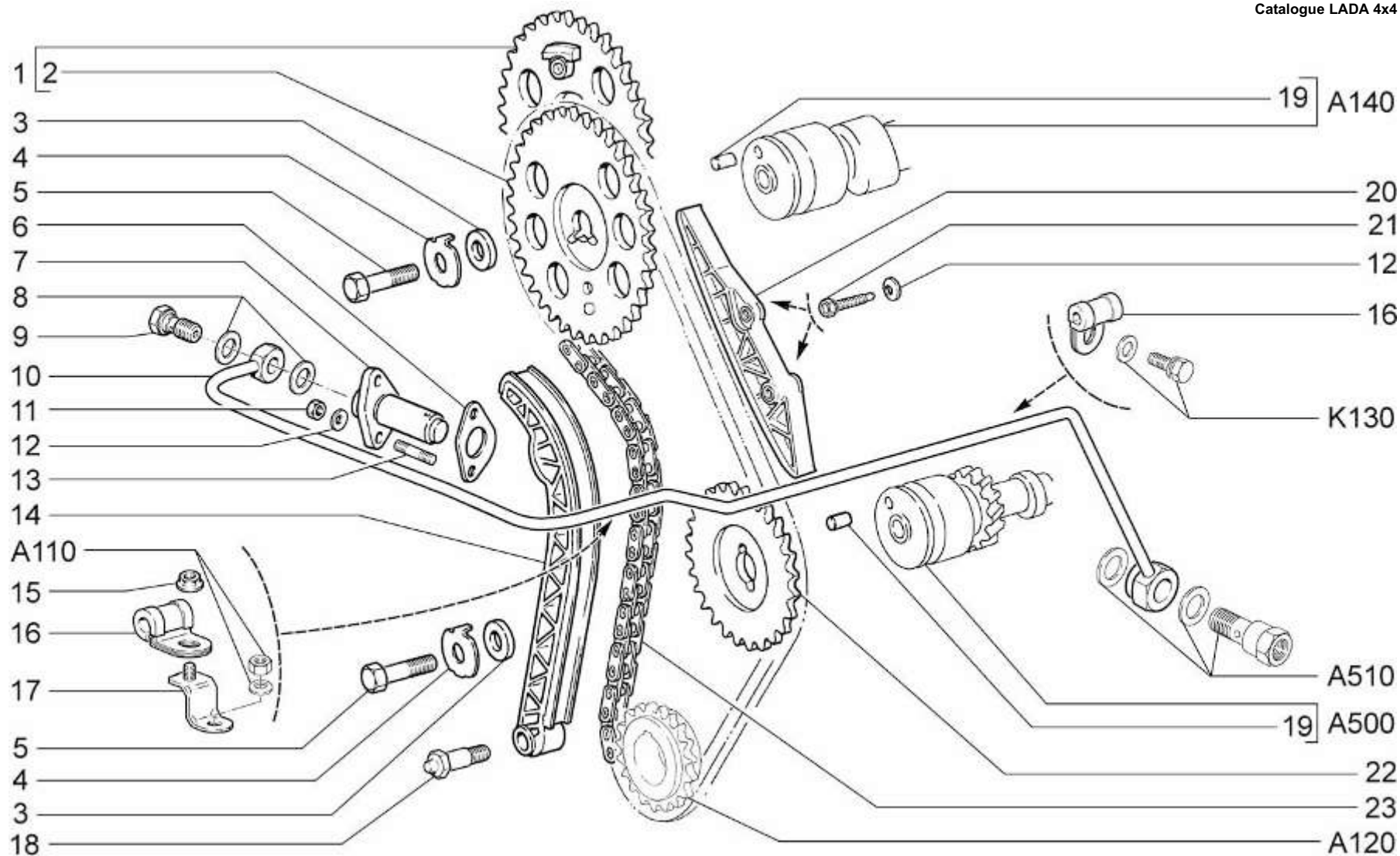
A140	Механизм газораспределительный	21214-20	2131-40
	Valve train	21214-30	2131-41
	Mécanisme de distribution des gaz	21214-40	
	Ventiltrieb	21214-50	
	Mecanismo de distribución de gas	2131-30	

Поз.	№ изв.	Дата	Номер детали	Применяемость	Кол.	RUS Наименование	GB Description	F Désignation	D Benennung	E Denominación
Tl.	Notif.N.	Not.Data	Part. N.	Application	Qty.					
1			+ 00001-0024307-21		7	Шпилька М8х75	Stud M8x75	Goujon M8x75	Stift M8x75	Espárrago M8x75
2			+ 21214-1006008-00		1	Вал распределительный с корпусом подшипников в сб.	Camshaft	Arbre à cames	Nockenwelle	Arbol de levas
3			+ 21214-1006033-00		1	Корпус подшипников распределителя	Bearing housing	Chapeau de paliers	Lagerrahmen	Soporte del arbol de levas
4			+ 00001-0009024-21		2	Болт М6х20	Bolt M6x20	Boulon M6x20	Schraube M6x20	Tornillo M6x20
5			+ 00001-0011977-73		2	Шайба 6 пружинная коническая	Spring washer 6, tapered	Rondelle à ressort conique 6	Federscheibe 6	Arandela 6 elástica cónica
6			+ 21010-1006018-00		1	Фланец упорный распределителя	Thrust flange	Bride de butée	Anschlagflansch	Brida tope
7			+ 21214-1006010-00		1	Вал распределительный в сборе	Camshaft	Arbre à cames	Nockenwelle	Arbol de levas
8			+ 00001-0043288-01		1	Заглушка 22 чашечная	Cup stopper 22	Obturateur cuvette 22	Schalenverschlusskapp e 22	Obturador 22 a taza e 22
9			+ 21214-1007116-30		8	Рычаг клапана	Rocker arm, valve	Culbuteur	Ventilhebel	Balancín de la válvula
10			+ 21010-1007028-00		16	Сухарь клапана	Collet, valve	Taquet de soupape	Ventilkegelstück	Dado de la válvula
11			+ 21010-1007025-00		8	Тарелка пружины клапана	Spring cap	Cuvette de ressort	Federteller	Platillo del muelle
12			+ 21010-1007020-00 ~		8	Пружина клапана наружная	Outer valve spring	Ressort extérieur	Außenfeder	Muelle exterior
12			+ 21214-1007020-00 ~		8	Пружина клапана наружная	Outer valve spring	Ressort extérieur	Außenfeder	Muelle exterior
13			+ 21010-1007012-01		4	Клапан выпускной	Outlet valve	Soupape d'échappement	Auslaßventil	Válvula de escape
14			+ 21010-1007033-20 ~		4	Втулка выпускного клапана +0,02	Guide sleeve +0.02 mm	Guide de soupape +0,02 mm	Führungsbuchse +0,02 mm	Casquillo guía +0,02 mm
14			+ 21010-1007033-22 ~		4	Втулка выпускного клапана +0,22	Guide sleeve +0.22 mm	Guide de soupape +0,22 mm	Führungsbuchse +0,22 mm	Casquillo guía +0,22 mm
15			+ 21010-1007035-00		8	Кольцо стопорное втулки клапана	Circlip	Bague d'arrêt	Haltering	Anillo de fijación
16			+ 21080-1007026-02 ~		8	Колпачок маслоотражательный клапана	Oil deflector cap	Capuchon pare-huile	Ventilschaftdichtung	Capacete deflector de aceite
16			+ 21080-1007026-03 ~		8	Колпачок маслоотражательный клапана	Oil deflector cap	Capuchon pare-huile	Ventilschaftdichtung	Capacete deflector de aceite



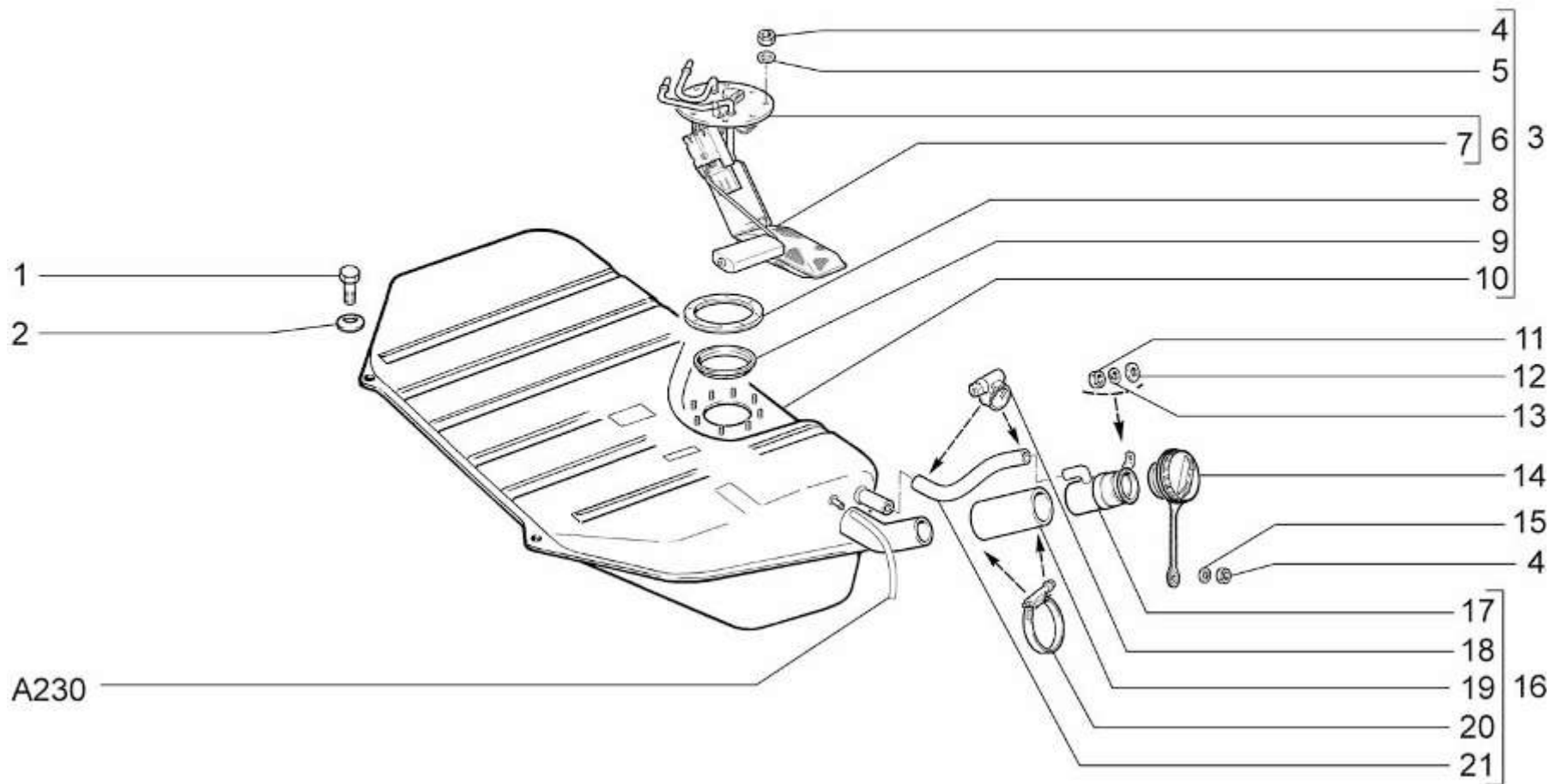
A140	Механизм газораспределительный	21214-20	2131-40
	Valve train	21214-30	2131-41
	Mécanisme de distribution des gaz	21214-40	
	Ventiltrieb	21214-50	
	Mecanismo de distribución de gas	2131-30	

Поз.	№ изв.	Дата	Номер детали	Применяемость	Кол.	RUS Наименование	GB Description	F Désignation	D Benennung	E Denominación
Tl.	Notif.N.	Not.Data	Part. N.	Application	Qty.					
17			+ 21010-1007032-20	~	4	Втулка впускного клапана +0,02	Guide sleeve +0.02 mm	Guide de soupape +0,02 mm	Führungsbuchse +0,02 mm	Casquillo guía +0,02 mm
17			+ 21010-1007032-22	~	4	Втулка впускного клапана +0,22	Guide sleeve +0.22 mm	Guide de soupape +0,22 mm	Führungsbuchse +0,22 mm	Casquillo guía +0,22 mm
18			+ 21010-1007010-00		4	Клапан впускной	Inlet valve	Soupape d'admission	Einlaßventil	Válvula de admisión
19			+ 21010-1007021-00	~	8	Пружина клапана внутренняя	Inner valve spring	Ressort intérieur	Innenfeder	Muelle interior
19			+ 21214-1007021-00	~	8	Пружина клапана внутренняя	Inner valve spring	Ressort intérieur	Innenfeder	Muelle interior
20			+ 21100-3701686-00		8	Гайка	Nut	Ecrou	Mutter	Tuerca
21			+ 21010-1003017-00		2	Втулка установочная	Locating bush	Douille de centrage	Stellhülse	Buje ajuste
22			+ 00001-0024308-21		2	Шпилька М8х80	Stud M8x80	Goujon M8x80	Stift M8x80	Espárrago M8x80
23			+ 00001-0061008-11		1	Гайка М8	Nut M8	Ecrou M8	Mutter M8	Tuerca M8
24			+ 21214-1007180-30		1	Рампа подвода масла	Oil supply rail	Tube de distribution d'huile	Ölverteilerleiste	Tube distribuidor aceite
25			+ 21214-1007160-30		8	Опора гидравлическая рычага клапана	Hydraulic valve lifter	Butée hydraulique de linguet	Hydraulischer Spielausgleich	Apoyo hidráulico de válvula
26			+ 21214-1007206-30	~	4	Втулка	Bush	Douille	Buchse	Buje
26			+ 21214-1007206-31	~	4	Втулка	Bush	Douille	Buchse	Buje
27			+ 21214-1007077-30	~	8	Втулка гидропоры	Bush	Douille	Buchse	Buje
27			+ 21214-1007077-31	~	8	Втулка гидропоры	Bush	Douille	Buchse	Buje
27			+ 21214-1007077-36	~	8	Втулка гидропоры	Bush	Douille	Buchse	Buje
28			+ 21214-1007200-30	~	4	Проставка	Spacer plate	Intercalaire	Zwischenstück	Inserción
28			+ 21214-1007200-33	~	4	Проставка	Spacer plate	Intercalaire	Zwischenstück	Inserción
28			+ 21214-1007200-34	~	4	Проставка	Spacer plate	Intercalaire	Zwischenstück	Inserción
29			+ 21010-1007023-00		8	Шайба опорная внутренней пружины клапана	Backing washer	Rondelle d'appui	Unterlegscheibe	Arandela de apoyo
30			+ 21010-1007022-00		8	Шайба опорная наружной пружины клапана	Backing washer	Rondelle d'appui	Unterlegscheibe	Arandela de apoyo



A150	Привод распределительного вала	21214-20	2131-40
	Camshaft drive	21214-30	2131-41
	Commande d'arbre à cames	21214-40	
	Nockenwellenantrieb	21214-50	
	Mando del árbol de distribución	2131-30	

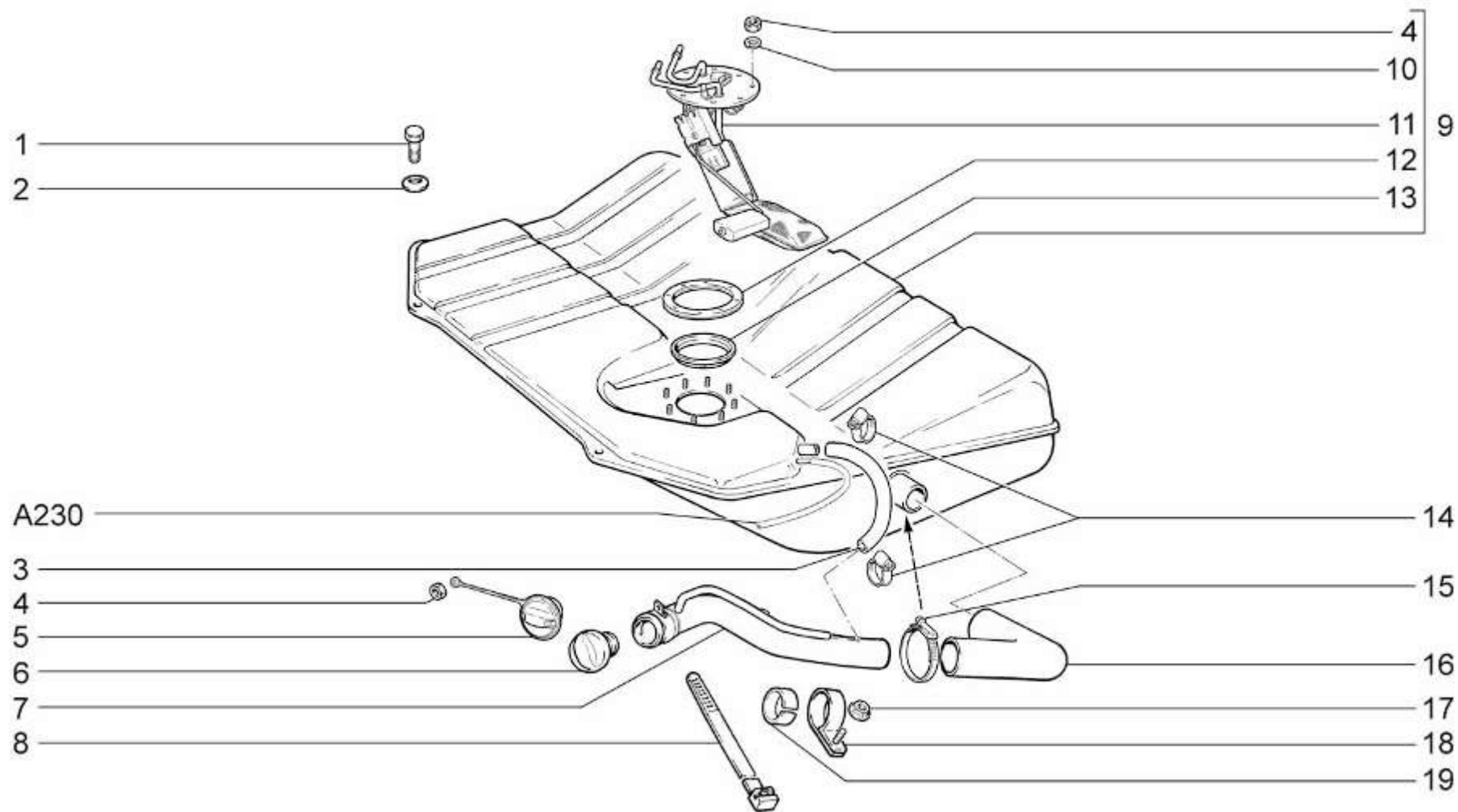
Поз.	№ изв.	Дата	Номер детали	Применяемость	Кол.	RUS Наименование	GB Description	F Désignation	D Benennung	E Denominación
Tl.	Notif.N.	Not.Data	Part. N.	Application	Qty.					
1			+ 21230-1006019-00		1	Звездочка распределительного вала в сборе	Sprocket, camshaft	Pignon d'arbre à cames	Kettenrad	Rueda dentada de árbol de levas
2			+ 21230-1006020-00		1	Звездочка распределительного вала	Sprocket, camshaft	Pignon d'arbre à cames	Kettenrad	Rueda dentada de árbol de levas
3	04393 → 04.11		21010-1006021-00		2	Шайба	Washer	Rondelle	Scheibe	Arandela
3	4393 04.11→		+ 21120-1003265-00		2	Шайба	Washer	Rondelle	Scheibe	Arandela
4			+ 21010-1006022-00		2	Шайба стопорная	Lockwasher	Rondelle d'arrêt	Sicherungsblech	Arandela de fijación
5			+ 00001-0059707-21		2	Болт M10x1,25x25	Bolt M10x1.25x25	Boulon M10x1,25x25	Schraube M10x1,25x25	Tornillo M10x1,25x25
6			+ 21214-1006082-00		1	Прокладка	Gasket, tensioner	Joint de tendeur	Plungerdichtung	Junta del tensor
7			+ 21214-1006060-30 ~		1	Натяжитель цепи гидравлический	Hydraulic tensioner	Tendeur de chaîne hydraulique	Kettenspannvorrichtung, hydraulisch	Tensor de cadena hidráulico
7			+ 21214-1006060-31 ~		1	Натяжитель цепи гидравлический	Hydraulic tensioner	Tendeur de chaîne hydraulique	Kettenspannvorrichtung, hydraulisch	Tensor de cadena hidráulico
8			+ 00001-0002844-60		2	Прокладка	Gasket	Joint	Dichtring	Junta
9			+ 21010-3506078-00		1	Болт перепускной	Union bolt	Boulon de by-pass	Überlaufschraube	Tornillo de paso
10			+ 21214-1006201-30		1	Трубка подвода масла в сборе	Oil delivery pipe	Tube d'amenée d'huile	Ölzulaufrohr	Tubo de alimentación aceite
11			+ 00001-0058962-11		2	Гайка M6	Nut M6	Ecrou M6	Mutter M6	Tuerca M6
12			+ 00001-0011977-73		4	Шайба 6 пружинная коническая	Spring washer 6, tapered	Rondelle à ressort conique 6	Federscheibe 6	Arandela 6 elástica cónica
13			+ 00001-0035408-21		2	Шпилька M6x14	Stud M6x14	Goujon M6x14	Stift M6x14	Espárrago M6x14
14			+ 21214-1006090-00 ~		1	Башмак натяжителя цепи	Tensioner shoe	Patin de tendeur	Spannerschuh	Zapata del tensor
14			+ 21214-1006090-01 ~		1	Башмак натяжителя цепи	Tensioner shoe	Patin de tendeur	Spannerschuh	Zapata del tensor
15			+ 21100-3701686-00		1	Гайка крепления скобы	Nut	Ecrou	Mutter	Tuerca
16			+ 21214-1006240-30		2	Скоба в сборе	Clamp assy	Etrier complet	Klammer komplett	Grapa en conjunto
17			+ 21214-1006203-30		1	Кронштейн	Bracket	Support	Halter	Soporte
18			+ 21010-1006098-00		1	Болт	Bolt	Boulon	Schraube	Tornillo
19			+ 21010-1006016-00		2	Штифт	Dowel pin	Pied de centrage	Stellstift	Pasador de ajuste
20			+ 21214-1006100-00 ~		1	Успокоитель цепи	Vibration damper	Patin amortisseur	Kettendämpfer	Amortiguador
20			+ 21214-1006100-01 ~		1	Успокоитель цепи	Vibration damper	Patin amortisseur	Kettendämpfer	Amortiguador
21			+ 21214-1006107-00		2	Болт	Bolt	Boulon	Schraube	Tornillo
22			+ 21230-1011220-00		1	Звездочка привода масляного насоса	Sprocket	Pignon	Kettenrad	Rueda dentada
23			+ 21214-1006040-00 ~		1	Цепь	Chain	Chaîne	Kette	Cadena
23			+ 21214-1006040-03 ~		1	Цепь	Chain	Chaîne	Kette	Cadena



<p>A200</p>	<p>Бак топливный Fuel tank Réservoir à carburant Kraftstofftank Depósito de combustible</p>	<p>21214-20 21214-30 21214-40 21214-50</p>
--------------------	---	---

Поз.	№ изв.	Дата	Номер детали	Применяемость	Кол.	RUS Наименование	GB Description	F Désignation	D Benennung	E Denominación
Tl.	Notif.N.	Not.Data	Part. N.	Application	Qty.					
1			+ 00001-0060433-21		4	Болт М8х18	Bolt M8x18	Boulon M8x18	Schraube M8x18	Tornillo M8x18
2			+ 00001-0011981-73		4	Шайба 8 пружинная коническая	Spring washer 8, tapered	Rondelle à ressort conique 8	Federscheibe 8	Arandela 8 elástica cónica
3	05845	→ 11.11	21214-1101010-60	(E-3)(E-4)	1	Бак топливный в сборе	Fuel tank	Réservoir à carburant	Kraftstofftank	Depósito de combustible
3	5845	11.11 →	+ 21214-1101010-61	(E-3)(E-4)	1	Бак топливный в сборе	Fuel tank	Réservoir à carburant	Kraftstofftank	Depósito de combustible
3			+ 21214-1101010-70	(160,161,162)(E-5)	1	Бак топливный в сборе	Fuel tank	Réservoir à carburant	Kraftstofftank	Depósito de combustible
4			+ 00001-0007940-11		9	Гайка М4 низкая	Thin nut M4	Ecrou bas M4	Flachmutter M4	Tuerca M4 baja
5			+ 00001-0011953-70		8	Шайба 4 пружинная	Spring washer 4	Rondelle élastique 4	Federscheibe 4	Arandela 4 elástica
6			+ 21214-1139009-20	~	1	Электробензонасос	Electric fuel pump	Pompe à essence électrique	E-Kraftstoffpumpe	Bomba de combustible eléctrica
6			+ 21214-1139009-21	~	1	Электробензонасос	Electric fuel pump	Pompe à essence électrique	E-Kraftstoffpumpe	Bomba de combustible eléctrica
7			+ 21214-1139200-00		1	Фильтр сетчатый	Screen filter	Filtre à crépine	Siebfilter	Filtro de malla
8			+ 21214-1101138-20		1	Прокладка	Gasket	Joint	Dichtung	Junta
9			+ 21214-1101274-00		1	Кольцо ограничительное	Collar	Bague	Ring	Anillo
10	05845	→ 11.11 +	21214-1101011-21	(E-3)(E-4)	1	Бак топливный	Fuel tank	Réservoir à carburant	Kraftstofftank	Depósito de combustible
10	5845	11.11 →	21214-1101011-61	(E-3)(E-4)	1	Бак топливный	Fuel tank	Réservoir à carburant	Kraftstofftank	Depósito de combustible
10			21214-1101011-41	(160,161,162)(E-5)	1	Бак топливный	Fuel tank	Réservoir à carburant	Kraftstofftank	Depósito de combustible
11			+ 00001-0007259-11		1	Гайка М6 низкая	Thin nut M6	Ecrou bas M6	Flachmutter M6	Tuerca M6 baja
12			+ 00001-0026444-01		1	Шайба 6	Washer 6	Rondelle 6	Scheibe 6	Arandela 6
13			+ 00001-0005164-70		1	Шайба 6 пружинная	Spring washer 6	Rondelle élastique 6	Federscheibe 6	Arandela 6 elástica
14			+ 21103-1103010-01	~	1	Пробка топливного бака	Fuel filler cap	Bouchon de réservoir à carburant	Tankverschluss	Tapón de depósito combustible
14			+ 21103-1103010-02	~	1	Пробка топливного бака	Fuel filler cap	Bouchon de réservoir à carburant	Tankverschluss	Tapón de depósito combustible
14			+ 21103-1103010-03	~	1	Пробка топливного бака	Fuel filler cap	Bouchon de réservoir à carburant	Tankverschluss	Tapón de depósito combustible
15			+ 00001-0026051-71		1	Шайба 4 стопорная	Lock washer 4	Rondelle d'arrêt 4	Sicherungsscheibe 4	Arandela 4 de fijación
16			+ 21214-1101054-50	~ (E-3)(E-4)	1	Труба наливная в сборе	Fuel filler	Goulotte de remplissage	Einfüllrohr	Tubo de llenado
16			+ 21214-1101054-51	~ (E-3)(E-4)	1	Труба наливная в сборе	Fuel filler	Goulotte de remplissage	Einfüllrohr	Tubo de llenado
16			+ 21214-1101054-60	~ (160,161,162)(E-5)	1	Труба наливная в сборе	Fuel filler	Goulotte de remplissage	Einfüllrohr	Tubo de llenado
16			+ 21214-1101054-61	~ (160,161,162)(E-5)	1	Труба наливная в сборе	Fuel filler	Goulotte de remplissage	Einfüllrohr	Tubo de llenado
17			21214-1101060-40	(E-3)(E-4)	1	Труба наливная	Fuel filler	Goulotte de remplissage	Einfüllrohr	Tubo de llenado
17			21214-1101060-50	(160,161,162)(E-5)	1	Труба наливная	Fuel filler	Goulotte de remplissage	Einfüllrohr	Tubo de llenado
18			+ 21080-1300080-60	~	2	Хомут винтовой	Screw-type clip	Collier à vis	Schraubenschele	Abrazadera elicoidal
18			+ 21080-1300080-61	~	2	Хомут винтовой	Screw-type clip	Collier à vis	Schraubenschele	Abrazadera elicoidal
19			+ 21214-1101080-30	~	1	Шланг 135мм	Connecting hose	Tuyau de raccordement	Verbindungsschlauch	Manguera de unión
19			+ 21214-1101080-31	~	1	Шланг 135мм	Connecting hose	Tuyau de raccordement	Verbindungsschlauch	Manguera de unión
20			+ 21080-1101400-00	~	2	Хомут винтовой	Screw-type clip	Collier à vis	Schraubenschele	Abrazadera elicoidal
20			+ 21080-1101400-01	~	2	Хомут винтовой	Screw-type clip	Collier à vis	Schraubenschele	Abrazadera elicoidal
21			+ 21214-1101070-00	~	1	Шланг соединительный 200мм	Hose 230 mm	Tuyau 230 mm	Schlauch 230 mm	Manguera 230 mm
21			+ 21214-1101070-01	~	1	Шланг соединительный 200мм	Hose 230 mm	Tuyau 230 mm	Schlauch 230 mm	Manguera 230 mm

A200

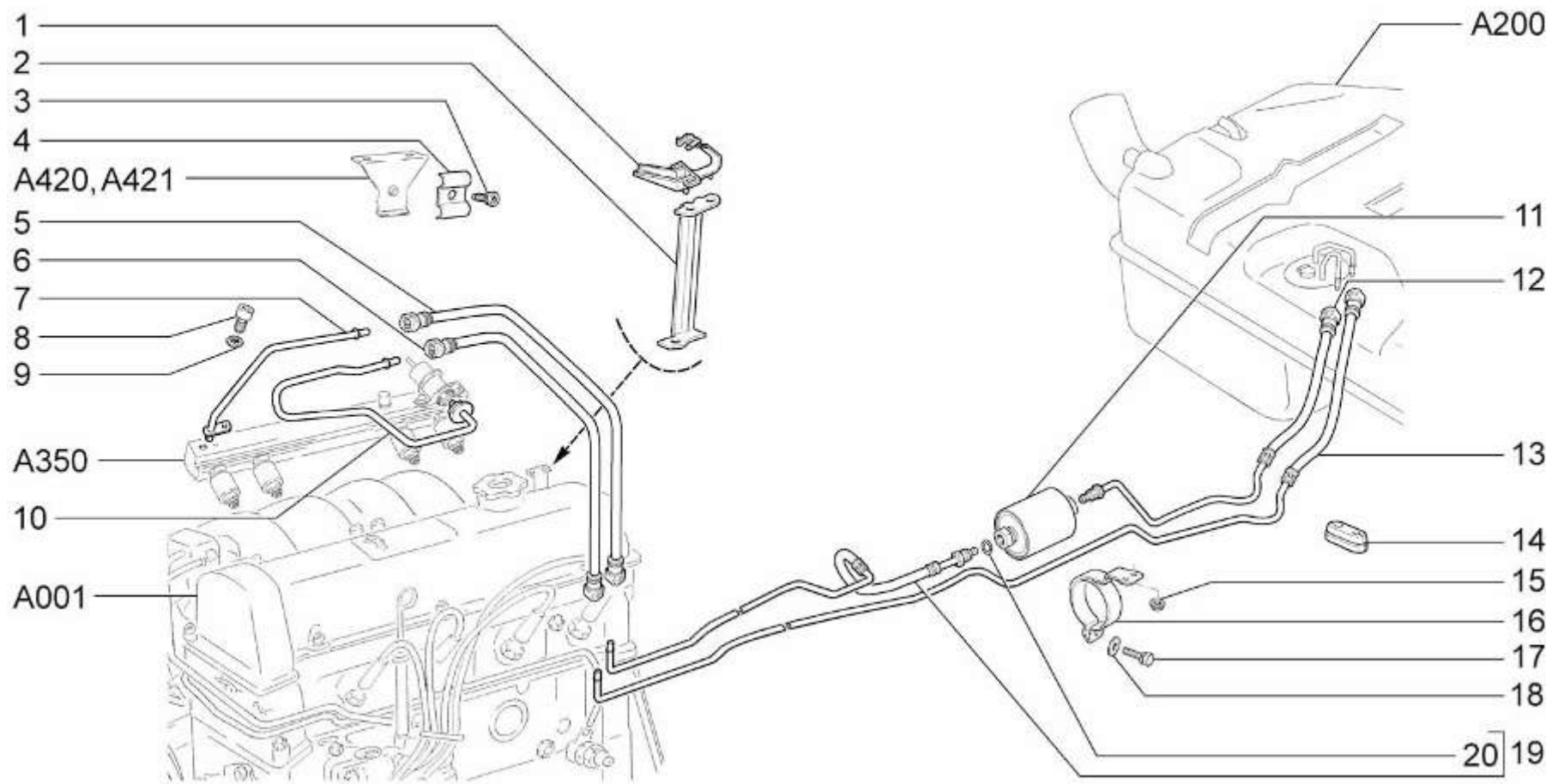


A201

Бак топливный
 Fuel tank
 Réservoir à carburant
 Kraftstofftank
 Depósito de combustible

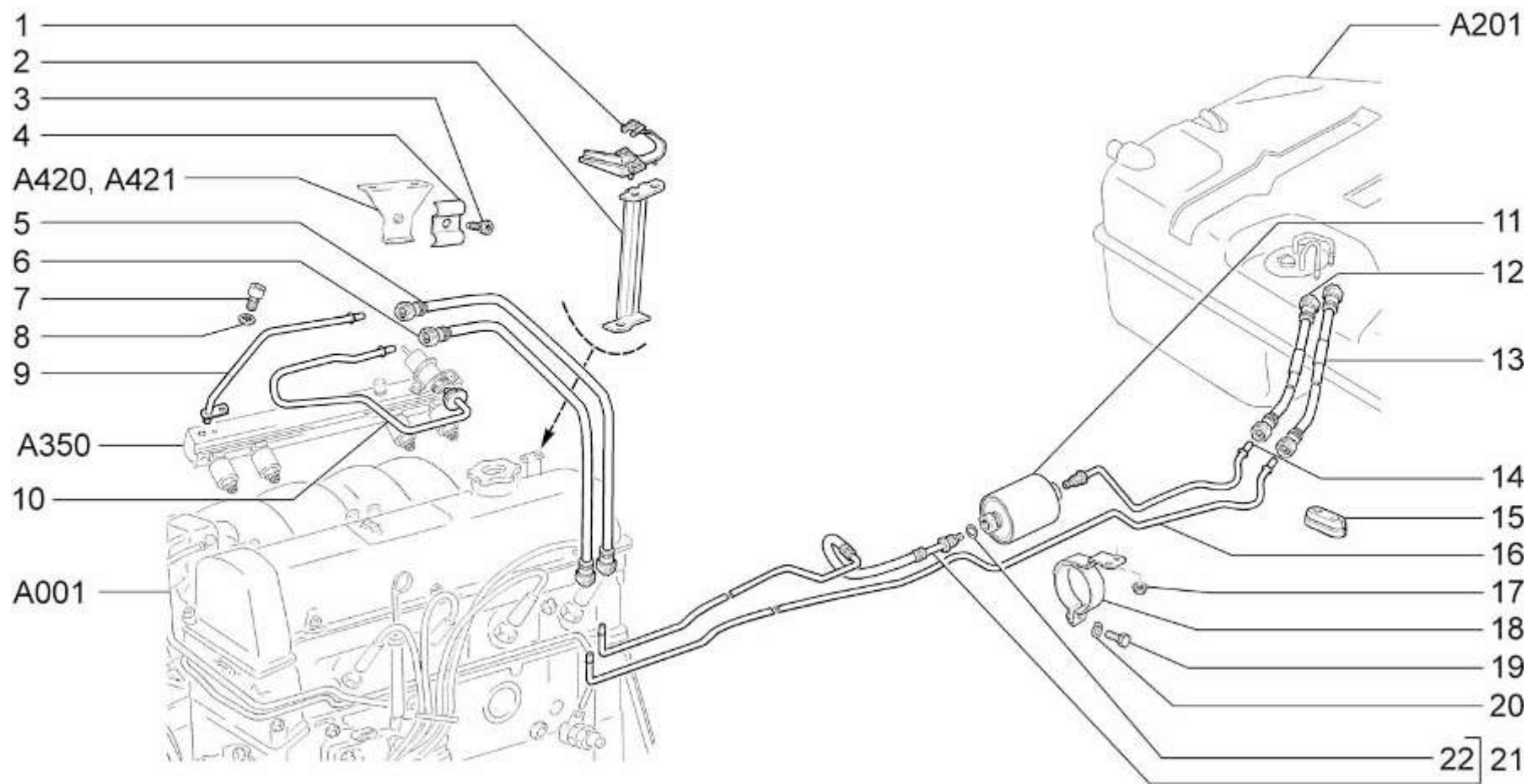
2131-30
 2131-40
 2131-41

Поз.	№ изв.	Дата	Номер детали	Применяемость	Кол.	RUS Наименование	GB Description	F Désignation	D Benennung	E Denominación
Tl.	Notif.N.	Not.Data	Part. N.	Application	Qty.					
1			+ 00001-0060433-21		4	Болт М8х18	Bolt M8x18	Boulon M8x18	Schraube M8x18	Tornillo M8x18
2			+ 00001-0011981-73		4	Шайба 8 пружинная коническая	Spring washer 8, tapered	Rondelle à ressort conique 8	Federscheibe 8	Arandela 8 elástica cónica
3			+ 21103-1101070-10		1	Шланг соединительный	Hose 250 mm	Tuyau 250 mm	Schlauch 250 mm	Manguera 250 mm
4			+ 00001-0007940-11		8	Гайка М4 низкая	Thin nut M4	Ecrou bas M4	Flachmutter M4	Tuerca M4 baja
5			+ 11180-1103010-02 ~		1	Пробка топливного бака	Fuel filler cap	Bouchon de réservoir à carburant	Tankverschluss	Tapón de depósito combustible
5			+ 11180-1103010-03 ~		1	Пробка топливного бака	Fuel filler cap	Bouchon de réservoir à carburant	Tankverschluss	Tapón de depósito combustible
6			+ 21101-1103010-02 ~		1	Пробка топливного бака	End cap	Bouchon	Stopfen	Tapón
6			+ 21101-1103010-03 ~		1	Пробка топливного бака	End cap	Bouchon	Stopfen	Tapón
7			+ 21313-1101060-30 ~		1	Труба наливная	Fuel filler	Goulotte de remplissage	Einfüllrohr	Tubo de llenado
7			+ 21313-1101060-31 ~		1	Труба наливная	Fuel filler	Goulotte de remplissage	Einfüllrohr	Tubo de llenado
7			+ 21313-1101060-32 ~		1	Труба наливная	Fuel filler	Goulotte de remplissage	Einfüllrohr	Tubo de llenado
8			+ 21080-3401228-00		1	Хомут	Clip	Collier	Schelle	Abrazadera
9			+ 21313-1101010-50		1	Бак топливный в сборе	Fuel tank	Réservoir à carburant	Kraftstofftank	Depósito de combustible
10			+ 00001-0011953-70		8	Шайба 4 пружинная	Spring washer 4	Rondelle élastique 4	Federscheibe 4	Arandela 4 elástica
11			+ 21313-1139009-20		1	Электробензонасос	Electric fuel pump	Pompe à essence électrique	E-Kraftstoffpumpe	Bomba de combustible eléctrica
12			+ 21214-1101138-20		1	Прокладка	Gasket	Joint	Dichtung	Junta
13			+ 21214-1101274-00		1	Кольцо ограничительное	Collar	Bague	Ring	Anillo
14			+ 21080-1300080-10 ~		2	Хомут винтовой	Screw-type clip	Collier à vis	Schraubenschelle	Abrazadera elicoidal
14			+ 21080-1300080-61 ~		2	Хомут винтовой	Screw-type clip	Collier à vis	Schraubenschelle	Abrazadera elicoidal
15			+ 21080-1101400-00		2	Хомут винтовой	Screw-type clip	Collier à vis	Schraubenschelle	Abrazadera elicoidal
16			+ 21313-1101080-30		1	Шланг соединительный	Connecting hose	Tuyau de raccordement	Verbindungsschlauch	Manguera de unión
17			+ 00001-0038321-01		1	Гайка М6 с зубчатым буртиком	Toothed collar nut M6	Ecrou M6 à collet denté	Zahnbundmutter M6	Tuerca M6 de collar dentado
18			21099-1101082-00		1	Хомут	Clip	Collier	Bandschelle	Abrazadera
19			+ 21313-1101266-30		1	Прокладка наливной трубы	Gasket	Joint	Dichtung	Junta



<p>A210</p>	<p>Трубопроводы топливные Fuel lines Canalisations de carburant Kraftstoffleitungen Tubería de combustible</p>	<p>21214-20 21214-30 21214-40 21214-50</p>
--------------------	--	---

Поз.	№ изв.	Дата	Номер детали	Применяемость	Кол.	RUS Наименование	GB Description	F Désignation	D Benennung	E Denominación
Tl.	Notif.N.	Not.Data	Part. N.	Application	Qty.					
1		+	21214-1104142-10		1	Скоба	Clamp	Etrier	Klammer	Grapa
2		+	21073-1104093-00		1	Кронштейн	Bracket	Support	Halter	Soporte
3		+	21214-1104136-00		1	Винт зажима	Screw	Vis	Schraube	Tornillo
4		+	21214-1104116-00		1	Зажим	Clamp	Bride de serrage de support	Halterklemme	Fiador del soporte
5		+	21214-1104220-20	~	1	Трубка переднего топливного трубопровода	Return hose, front	Tuyau de retour avant	Schlauch, vorne	Manguera de drenaje delantera
5		+	21214-1104220-21	~	1	Трубка переднего топливного трубопровода	Return hose, front	Tuyau de retour avant	Schlauch, vorne	Manguera de drenaje delantera
5		+	21214-1104220-22	~	1	Трубка переднего топливного трубопровода	Return hose, front	Tuyau de retour avant	Schlauch, vorne	Manguera de drenaje delantera
6		+	21214-1104224-00	~	1	Трубка переднего сливного трубопровода	Return hose, front	Tuyau de retour avant	Schlauch, vorne	Manguera de drenaje delantera
6		+	21214-1104224-01	~	1	Трубка переднего сливного трубопровода	Return hose, front	Tuyau de retour avant	Schlauch, vorne	Manguera de drenaje delantera
6		+	21214-1104224-02	~	1	Трубка переднего сливного трубопровода	Return hose, front	Tuyau de retour avant	Schlauch, vorne	Manguera de drenaje delantera
7		+	21044-1104013-10	~	1	Трубка топливная передняя	Front fuel pipe	Tube d'arrivée de carburant avant	Kraftstoffzuleitung vorn	Tubo de combustible delantero
7		+	21044-1104013-11	~	1	Трубка топливная передняя	Front fuel pipe	Tube d'arrivée de carburant avant	Kraftstoffzuleitung vorn	Tubo de combustible delantero
8		+	21110-1144025-02		1	Винт	Pressure regulator screw	Vis de limiteur de pression	Stellschraube des Druckreglers	Tornillo regulador de presión
9		+	00001-0026053-71		1	Шайба 6 стопорная	Lock washer 6	Rondelle d'arrêt 6	Sicherungsscheibe 6	Arandela 6 de fijación
10		+	21044-1104054-10	~	1	Трубка сливная передняя	Return pipe, front	Tube de vidange avant	Kraftstoffrücklaufleitung vorn	Tubo de drenaje delantero
10		+	21044-1104054-11	~	1	Трубка сливная передняя	Return pipe, front	Tube de vidange avant	Kraftstoffrücklaufleitung vom	Tubo de drenaje delantero
11		+	21120-1117010-02	~	1	Фильтр тонкой очистки топлива	Fuel filter	Filtre à carburant	Kraftstofffilter	Filtro de combustible
11		+	21120-1117010-03	~	1	Фильтр тонкой очистки топлива	Fuel filter	Filtre à carburant	Kraftstofffilter	Filtro de combustible
11		+	21120-1117010-04	~	1	Фильтр тонкой очистки топлива	Fuel filter	Filtre à carburant	Kraftstofffilter	Filtro de combustible
11		+	21120-1117010-05	~	1	Фильтр тонкой очистки топлива	Fuel filter	Filtre à carburant	Kraftstofffilter	Filtro de combustible
12		+	21214-1104226-10	~	1	Шланг насоса и фильтра	Fuel supply hose, fuel tank	Tuyau d'arrivée de carburant	Tankschlauch	Manguera de alimentación
12		+	21214-1104226-11	~	1	Шланг насоса и фильтра	Fuel supply hose, fuel tank	Tuyau d'arrivée de carburant	Tankschlauch	Manguera de alimentación
13		+	21214-1104012-20	~	1	Трубка сливная со шлангом в сборе	Return pipe	Tube de retour	Rücklaufleitung	Tubo de drenaje
13		+	21214-1104012-21	~	1	Трубка сливная со шлангом в сборе	Return pipe	Tube de retour	Rücklaufleitung	Tubo de drenaje
14		+	21073-1104089-00		1	Уплотнитель разрезной	Grommet	Joint d'étanchéité	Dichtung	Empaquetadura
15		+	00001-0038321-01		2	Гайка М6 с зубчатым буртиком	Toothed collar nut M6	Ecrou M6 à collet denté	Zahnbundmutter M6	Tuerca M6 de collar dentado
16		+	21120-1117020-00		1	Кронштейн	Bracket	Support	Halter	Soporte
17		+	00001-0038246-11		1	Болт М6х25 с пружинной шайбой	Bolt M6x25 w/spring washer	Boulon M6x25 avec rondelle élastique	Schraube M6x25 mit Federring	Tornillo M6x25 con arandela elástica
18		+	00001-0026444-01		1	Шайба 6	Washer 6	Rondelle 6	Scheibe 6	Arandela 6
19		+	21214-1104017-20	~	1	Трубка топливная со шлангом в сборе	Fuel pipe	Tube d'arrivée de carburant	Kraftstoffrohr	Tubo de combustible
19		+	21214-1104017-21	~	1	Трубка топливная со шлангом в сборе	Fuel pipe	Tube d'arrivée de carburant	Kraftstoffrohr	Tubo de combustible
20		+	21120-1104252-00	~	2	Кольцо уплотнительное	Sealing ring	Bague d'étanchéité	Dichtring	Anillo de empaquetadura
20		+	21120-1104252-03	~	2	Кольцо уплотнительное	Sealing ring	Bague d'étanchéité	Dichtring	Anillo de empaquetadura

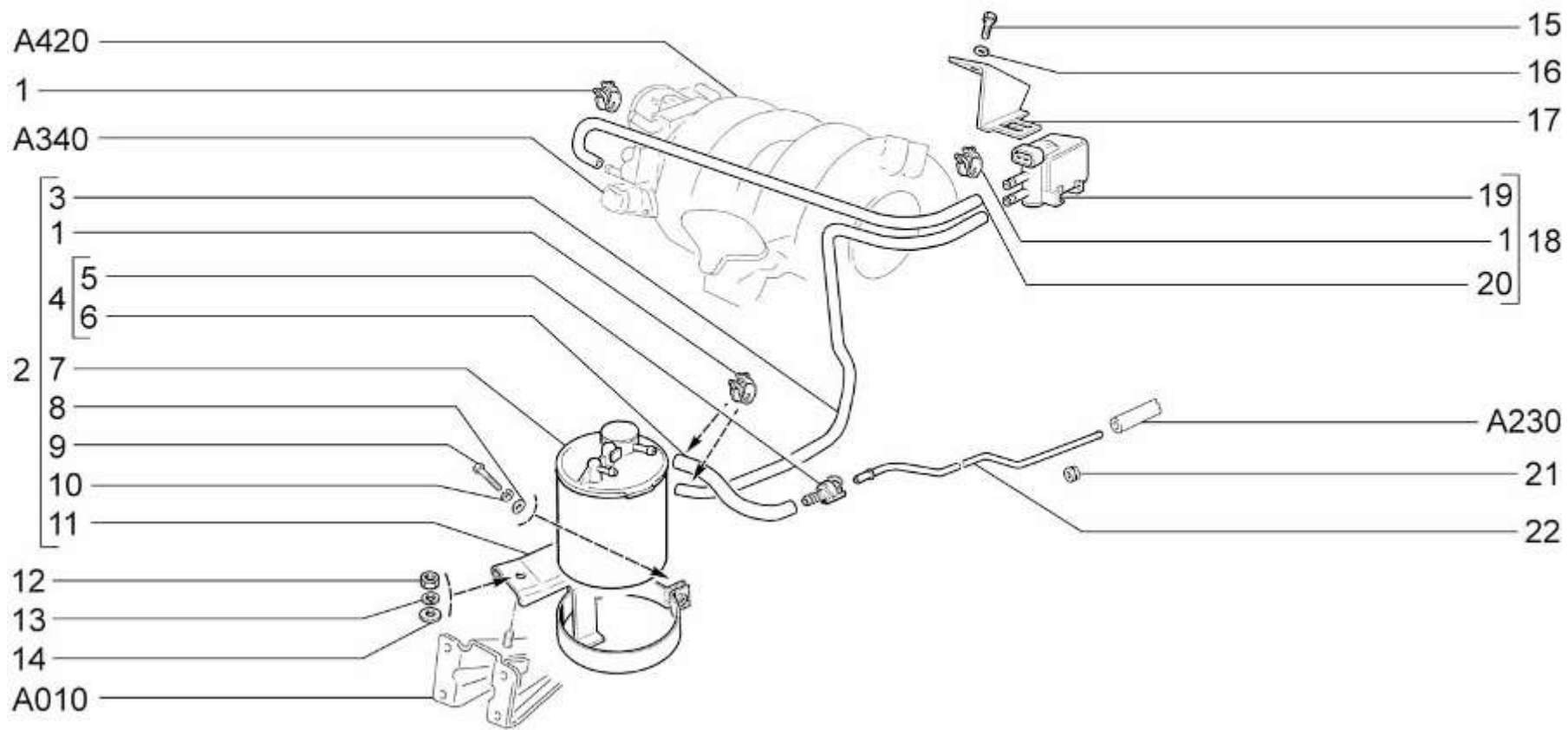


A211

Трубопроводы топливные
Fuel lines
Canalisations de carburant
Kraftstoffleitungen
Tubería de combustible

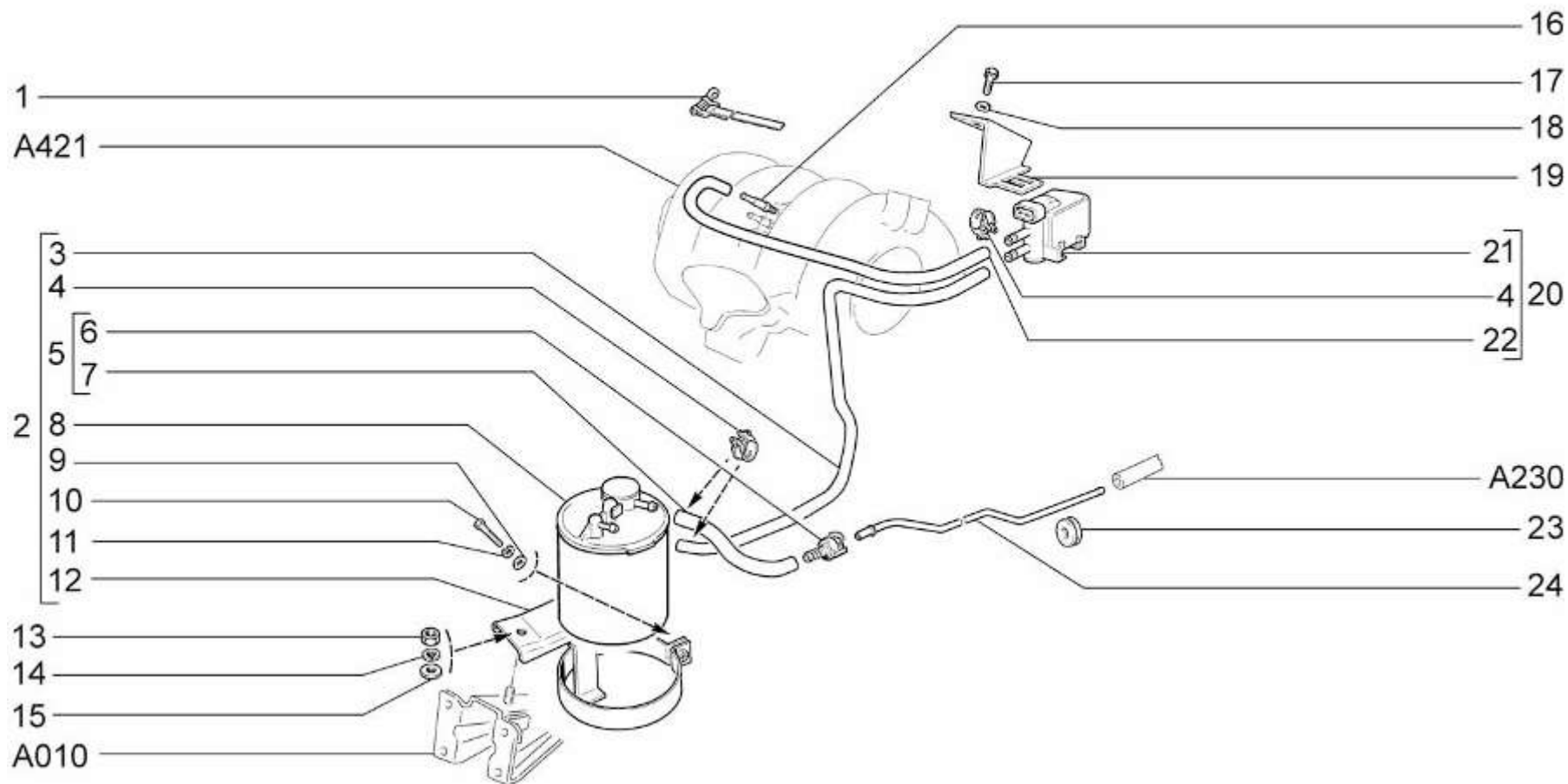
2131-30
2131-40
2131-41

Поз.	№ изв.	Дата	Номер детали	Применяемость	Кол.	RUS Наименование	GB Description	F Désignation	D Benennung	E Denominación
Tl.	Notif.N.	Not.Data	Part. N.	Application	Qty.					
1		+	21214-1104142-10		1	Скоба	Clamp	Etrier	Klammer	Grapa
2		+	21073-1104093-00		1	Кронштейн	Bracket	Support	Halter	Soporte
3		+	21214-1104136-00		1	Винт зажима	Screw	Vis	Schraube	Tornillo
4		+	21214-1104116-00		1	Зажим	Clamp	Bride de serrage de support	Halterklemme	Fiador del soporte
5		+	21214-1104220-20	~	1	Трубка переднего топливного трубопровода	Return hose, front	Tuyau de retour avant	Schlauch, vorne	Manguera de drenaje delantera
5		+	21214-1104220-21	~	1	Трубка переднего топливного трубопровода	Return hose, front	Tuyau de retour avant	Schlauch, vorne	Manguera de drenaje delantera
6		+	21214-1104224-00	~	1	Трубка переднего сливного трубопровода	Return hose, front	Tuyau de retour avant	Schlauch, vorne	Manguera de drenaje delantera
6		+	21214-1104224-01	~	1	Трубка переднего сливного трубопровода	Return hose, front	Tuyau de retour avant	Schlauch, vorne	Manguera de drenaje delantera
7		+	21110-1144025-02		1	Винт	Pressure regulator screw	Vis de limiteur de pression	Stellschraube des Druckreglers	Tornillo regulador de presión
8		+	00001-0026053-71		1	Шайба 6 стопорная	Lock washer 6	Rondelle d'arrêt 6	Sicherungsscheibe 6	Arandela 6 de fijación
9		+	21044-1104013-10	~	1	Трубка топливная передняя	Front fuel pipe	Tube d'arrivée de carburant avant	Kraftstoffzuleitung vorn	Tubo de combustible delantero
9		+	21044-1104013-11	~	1	Трубка топливная передняя	Front fuel pipe	Tube d'arrivée de carburant avant	Kraftstoffzuleitung vorn	Tubo de combustible delantero
10		+	21044-1104054-10	~	1	Трубка сливная передняя	Return pipe, front	Tube de vidange avant	Kraftstoffrücklaufleitung vorn	Tubo de drenaje delantero
10		+	21044-1104054-11	~	1	Трубка сливная передняя	Return pipe, front	Tube de vidange avant	Kraftstoffrücklaufleitung vorn	Tubo de drenaje delantero
11		+	21120-1117010-02	~	1	Фильтр тонкой очистки топлива	Fuel filter	Filtre à carburant	Kraftstofffilter	Filtro de combustible
11		+	21120-1117010-03	~	1	Фильтр тонкой очистки топлива	Fuel filter	Filtre à carburant	Kraftstofffilter	Filtro de combustible
11		+	21120-1117010-04	~	1	Фильтр тонкой очистки топлива	Fuel filter	Filtre à carburant	Kraftstofffilter	Filtro de combustible
11		+	21120-1117010-05	~	1	Фильтр тонкой очистки топлива	Fuel filter	Filtre à carburant	Kraftstofffilter	Filtro de combustible
12		+	21310-1104076-11		1	Трубка топливная задняя в сборе	Fuel supply pipe, rear	Tube d'arrivée de carburant, arrière	Kraftstoffleitung, hinten	Tubo de combustible trasero
13		+	21310-1104078-11		1	Трубка сливная задняя в сборе	Return pipe, rear	Tube de retour arrière	Rücklaufleitung, hinten	Tubo de drenaje trasero
14			21310-1104243-00		1	Трубка электробензонасоса и фильтра	Pipe	Tube	Rohr	Tubo
15		+	21073-1104089-00		1	Уплотнитель разрезной	Grommet	Joint d'étanchéité	Dichtung	Empaquetadura
16		+	21310-1104057-00		1	Трубка сливная	Return pipe	Tube de retour	Rücklaufleitung	Tubo de drenaje
17		+	00001-0038321-01		2	Гайка М6 с зубчатым буртиком	Toothed collar nut M6	Ecrou M6 à collet denté	Zahnbundmutter M6	Tuerca M6 de collar dentado
18		+	21120-1117020-00		1	Кронштейн	Bracket	Support	Halter	Soporte
19		+	00001-0009024-21		1	Болт М6х20	Bolt M6x20	Boulon M6x20	Schraube M6x20	Tornillo M6x20
20		+	00001-0005164-70		1	Шайба 6 пружинная	Spring washer 6	Rondelle élastique 6	Federscheibe 6	Arandela 6 elástica
21		+	21214-1104017-20	~	1	Трубка топливная со шлангом в сборе	Fuel pipe	Tube d'arrivée de carburant	Kraftstoffrohr	Tubo de combustible
21		+	21214-1104017-21	~	1	Трубка топливная со шлангом в сборе	Fuel pipe	Tube d'arrivée de carburant	Kraftstoffrohr	Tubo de combustible
22		+	21120-1104252-00	~	10	Кольцо уплотнительное	Sealing ring	Bague d'étanchéité	Dichtring	Anillo de empaquetadura
22		+	21120-1104252-03	~	10	Кольцо уплотнительное	Sealing ring	Bague d'étanchéité	Dichtring	Anillo de empaquetadura



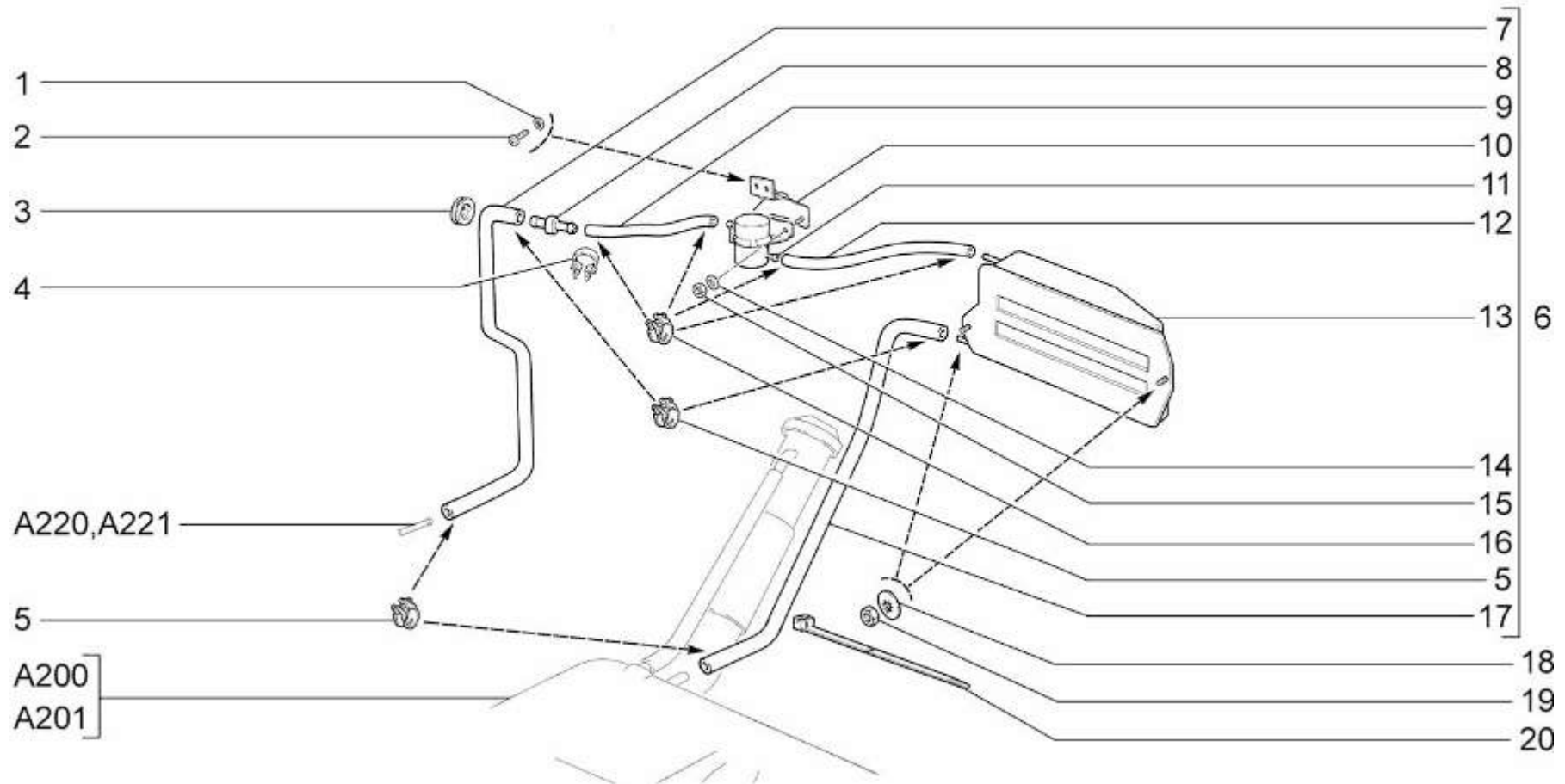
<p>A220</p>	<p>Система улавливания паров бензина (Адсорбер) Evaporative emission control system (Canister) Système d'adsorption de vapeurs d'essence (Canister) Tankentlüftungsanlage (Aktivkohlebehälter) Sistema de captación de vapores de gasolina (Adsorbedor)</p>	<p>21214-20(01) 2131-41(02)</p>
--------------------	---	--

Поз.	№ изв.	Дата	Номер детали	Применяемость	Кол.	RUS Наименование	GB Description	F Désignation	D Benennung	E Denominación
Tl.	Notif.N.	Not.Data	Part. N.	Application	Qty.					
1			+ 00001-0001685-90	~	5	Хомут 12	Clip 12	Collier 12	Schelle 12 mm d	Abrazadera 12
1			+ 21214-1164322-00	~	5	Хомут крепления шлангов	Clip	Collier	Schelle	Abrazadera
2			+ 21214-1164009-50		1	Адсорбер со шлангами в сборе	EVAP canister assy	Canister avec les tuyaux complet	Benzindampfspeicher mit Schlauchen komplett	Conjunto del canister y tubos flexibles
3			+ 21103-1164109-10		1	Шланг 900мм	Hose 900 mm	Tuyau 900 mm	Schlauch 900 mm	Manguera 900 mm
4			21214-1164244-00		1	Трубка паропровода в сборе	Vapour discharge pipe, front	Tube d'évacuation des vapeurs avant	Dampfableitung, vorne	Tubo de escape de vapor delantero
5			+ 11180-1104410-00		1	Соединитель	Connection assy	Élément de liaison complet	Verbindungsstück komplett	Conexión en conjunto
6			21214-1164245-00		1	Трубка 200мм	Tube, 200 mm	Tuyau 200 mm	Rohr 200 mm	Tubo 200 mm
7			+ 21103-1164010-01	~	1	Адсорбер	Canister	Canister	Aktivkohlebehälter	Adsorbedor
7			+ 21103-1164010-02	~	1	Адсорбер	Canister	Canister	Aktivkohlebehälter	Adsorbedor
7			+ 21103-1164010-03	~	1	Адсорбер	Canister	Canister	Aktivkohlebehälter	Adsorbedor
8			+ 00001-0026444-01		1	Шайба 6	Washer 6	Rondelle 6	Scheibe 6	Arandela 6
9			+ 00001-0009030-21		1	Болт М6х35	Bolt M6x35	Boulon M6x35	Schraube M6x35	Tornillo M6x35
10			+ 00001-0005164-70		1	Шайба 6 пружинная	Spring washer 6	Rondelle élastique 6	Federscheibe 6	Arandela 6 elástica
11			+ 21214-1164075-10		1	Кронштейн крепления адсорбера	Bracket	Support	Halter	Soporte
12			+ 00001-0021647-11		1	Гайка М10х1,25	Nut M10x1.25	Ecrou M10x1,25	Mutter M10x1,25	Tuerca M10x1,25
13			+ 00001-0005168-70		1	Шайба 10 пружинная	Spring washer 10	Rondelle élastique 10	Federscheibe 10	Arandela 10 elástica
14			+ 00001-0026386-01		1	Шайба 10	Washer 10	Rondelle 10	Scheibe 10	Arandela 10
15			+ 00001-0009021-21		2	Болт М6х14	Bolt M6x14	Boulon M6x14	Schraube M6x14	Tornillo M6x14
16			+ 00001-0011977-73		2	Шайба 6 пружинная коническая	Spring washer 6, tapered	Rondelle à ressort conique 6	Federscheibe 6	Arandela 6 elástica cónica
17			+ 21214-1164100-00		1	Кронштейн	Bracket, valve	Support de clapet	Ventilhalter	Soporte de válvula
18			+ 21214-1164042-10		1	Клапан продувки адсорбера в сборе	Canister purge solenoid	Vanne de purge du canister	Tankentlüftungsventil	Válvula de purga del adsorbedor
19			+ 21103-1164200-01	~	1	Клапан продувки адсорбера	Canister purge solenoid	Vanne de purge du canister	Tankentlüftungsventil	Válvula de purga del adsorbedor
19			+ 21103-1164200-02	~	1	Клапан продувки адсорбера	Canister purge solenoid	Vanne de purge du canister	Tankentlüftungsventil	Válvula de purga del adsorbedor
19			+ 21103-1164200-03	~	1	Клапан продувки адсорбера	Canister purge solenoid	Vanne de purge du canister	Tankentlüftungsventil	Válvula de purga del adsorbedor
20			+ 21083-1164103-10	~	1	Шланг 700мм	Hose 700 mm	Tuyau 700 mm	Schlauch 700 mm	Tubo 700 mm
20			+ 21083-1164103-11	~	1	Шланг 700мм	Hose 700 mm	Tuyau 700 mm	Schlauch 700 mm	Tubo 700 mm
21			+ 00001-0003961-80		1	Кольцо уплотнительное	Sealing ring	Bague d'étanchéité	Dichtring	Anillo de empaquetadura
22			+ 21214-1164084-00	(01)	1	Трубка паропровода	Vapour discharge pipe	Tube d'évacuation des vapeurs	Dampfaustrittsrohr	Tubo de escape de vapor
22			+ 21314-1164084-00	(02)	1	Трубка паропровода	Vapour discharge pipe	Tube d'évacuation des vapeurs	Dampfaustrittsrohr	Tubo de escape de vapor



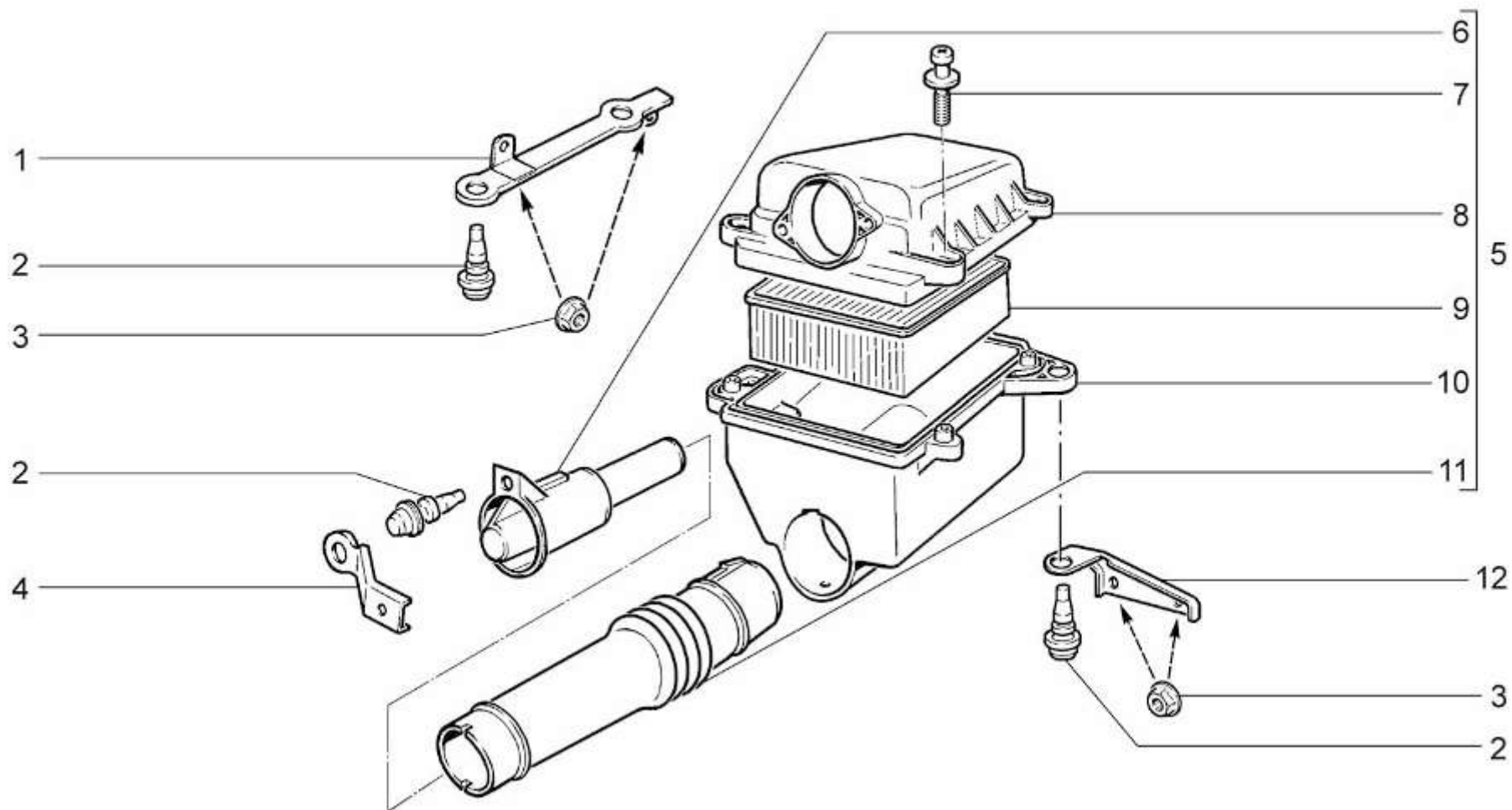
<p>A221</p>	<p>Система улавливания паров бензина (Адсорбер) (E-раз) Evaporative emission control system (Canister) (E-раз) Système d'adsorption de vapeurs d'essence (Canister) (E-раз) Tankentlüftungsanlage (Aktivkohlebehälter) (E-раз) Sistema de captación de vapores de gasolina (Conjunto) (E-раз)</p>	<p>21214-30(01) 21214-40(01) 21214-50(01) 2131-30(02) 2131-40(02)</p>
--------------------	---	---

Поз.	№ изв.	Дата	Номер детали	Применяемость	Кол.	RUS Наименование	GB Description	F Désignation	D Benennung	E Denominación
Tl.	Notif.N.	Not.Data	Part. N.	Application	Qty.					
1			+ 00001-0021700-90		1	Хомут 16 ленточный	Retaining strap 16	Collier à ruban 16	Bandschelle 16 mm d	Abrazadera 16 de cinta
2			+ 21214-1164009-50		1	Адсорбер со шлангами в сборе	EVAP canister assy	Canister avec les tuyaux complet	Benzindampfspeicher mit Schlauchen komplett	Conjunto del canister y tubos flexibles
3			+ 21103-1164109-10		1	Шланг 900мм	Hose 900 mm	Tuyau 900 mm	Schlauch 900 mm	Manguera 900 mm
4			+ 00001-0001685-90 ~		5	Хомут 12	Clip 12	Collier 12	Schelle 12 mm d	Abrazadera 12
4			+ 21214-1164322-00 ~		5	Хомут крепления шлангов	Clip	Collier	Schelle	Abrazadera
5			21214-1164244-00		1	Трубка паропровода в сборе	Vapour discharge pipe, front	Tube d'évacuation des vapeurs avant	Dampfableitung, vorne	Тубо de escape de vapor delantero
6			+ 11180-1104410-00		1	Соединитель	Connection assy	Element de liaison complet	Verbindungsstück komplett	Conexión en conjunto
7			21214-1164245-00		1	Трубка 200мм	Tube, 200 mm	Tuyau 200 mm	Rohr 200 mm	Тубо 200 mm
8			+ 21103-1164010-01 ~		1	Адсорбер	Canister	Canister	Aktivkohlebehälter	Adsorbedor
8			+ 21103-1164010-02 ~		1	Адсорбер	Canister	Canister	Aktivkohlebehälter	Adsorbedor
8			+ 21103-1164010-03 ~		1	Адсорбер	Canister	Canister	Aktivkohlebehälter	Adsorbedor
9			+ 00001-0026444-01		1	Шайба 6	Washer 6	Rondelle 6	Scheibe 6	Arandela 6
10			+ 00001-0009030-21		1	Болт М6х35	Bolt M6x35	Boulon M6x35	Schraube M6x35	Tornillo M6x35
11			+ 00001-0005164-70		1	Шайба 6 пружинная	Spring washer 6	Rondelle élastique 6	Federscheibe 6	Arandela 6 elástica
12			+ 21214-1164075-10		1	Кронштейн крепления адсорбера	Bracket	Support	Halter	Soporte
13			+ 00001-0021647-11		1	Гайка М10х1,25	Nut M10x1.25	Ecrou M10x1,25	Mutter M10x1,25	Tuerca M10x1,25
14			+ 00001-0005168-70		1	Шайба 10 пружинная	Spring washer 10	Rondelle élastique 10	Federscheibe 10	Arandela 10 elástica
15			+ 00001-0026386-01		1	Шайба 10	Washer 10	Rondelle 10	Scheibe 10	Arandela 10
16			+ 21214-1014292-00		1	Штуцер	Union	Raccord	Stutzen	Racor
17			+ 00001-0009021-21		2	Болт М6х14	Bolt M6x14	Boulon M6x14	Schraube M6x14	Tornillo M6x14
18			+ 00001-0011977-73		2	Шайба 6 пружинная коническая	Spring washer 6, tapered	Rondelle à ressort conique 6	Federscheibe 6	Arandela 6 elástica cónica
19			+ 21214-1164100-00		1	Кронштейн	Bracket, valve	Support de clapet	Ventilhalter	Soporte de válvula
20			+ 21214-1164042-20		1	Клапан продувки адсорбера в сборе	Canister purge solenoid	Vanne de purge du canister	Tankentlüftungsventil	Válvula de purga del adsorbedor
21			+ 21103-1164200-01 ~		1	Клапан продувки адсорбера	Canister purge solenoid	Vanne de purge du canister	Tankentlüftungsventil	Válvula de purga del adsorbedor
21			+ 21103-1164200-02 ~		1	Клапан продувки адсорбера	Canister purge solenoid	Vanne de purge du canister	Tankentlüftungsventil	Válvula de purga del adsorbedor
21			+ 21103-1164200-03 ~		1	Клапан продувки адсорбера	Canister purge solenoid	Vanne de purge du canister	Tankentlüftungsventil	Válvula de purga del adsorbedor
22			+ 21103-1164104-10		1	Шланг 500мм	Jet	Gicleur	Düse	Surtidor
23			+ 00001-0003961-80		1	Кольцо уплотнительное	Sealing ring	Bague d'étanchéité	Dichtring	Anillo de empaquetadura
24			+ 21214-1164084-00	(01)	1	Трубка паропровода	Vapour discharge pipe	Tube d'évacuation des vapeurs	Dampfaustrittsrohr	Тубо de escape de vapor
24			+ 21314-1164084-00	(02)	1	Трубка паропровода	Vapour discharge pipe	Tube d'évacuation des vapeurs	Dampfaustrittsrohr	Тубо de escape de vapor



A230	Система улавливания паров бензина (Сепаратор)	21214-20	2131-40(01)
	Evaporative emission control system (Separator)	21214-30	2131-41(01)
	Système d'adsorption de vapeurs d'essence (Séparateur)	21214-40	
	Tankentlüftungsanlage (Tankentlüftung)	21214-50	
	Sistema de captación de vapores de gasolina (Conjunto)	2131-30(01)	

Поз.	№ изв.	Дата	Номер детали	Применяемость	Кол.	RUS Наименование	GB Description	F Désignation	D Benennung	E Denominación
Тl.	Notif.N.	Not.Data	Part. N.	Application	Qty.					
1			+ 00001-0026052-70		2	Шайба 5 стопорная	Lock washer 5	Rondelle d'arrêt 5	Sicherungsscheibe 5	Arandela 5 de fijación
2			+ 00001-0076710-01		2	Винт 4,9x9,5	Self-tapping screw	Vis taraudeuse	Blechschraube	Tornillo autorroscante
3			+ 00001-0003964-80		1	Кольцо уплотнительное	Sealing ring 14x1.5	Bague d'étanchéité 14x1,5	Dichtring 14x1,5	Anillo de empaquetadura 14x1,5
4			+ 00001-0045702-80	(01)	2	Скоба 24	Clamp 24	Etrier 24	Kabelschelle 24	Grapa 24
5			+ 00001-0001687-90	~	4	Хомут 15,5	Clip 15.5	Collier 15,5	Schelle 15,5 mm d	Abrazadera 15.5
5			+ 21214-1164324-00	~	4	Хомут крепления шлангов	Clip	Collier	Schelle	Abrazadera
6			+ 21214-1164005-00	(E-3)(E-4)	1	Сепаратор со шлангами в сборе	Separator assy	Séparateur complet	Tankentlüftung komplett	Conjunto del separador
6			+ 21214-1164005-10	~	1	Сепаратор со шлангами в сборе	Separator assy	Séparateur complet	Tankentlüftung komplett	Conjunto del separador
6			+ 21214-1164005-11	~	1	Сепаратор со шлангами в сборе	Separator assy	Séparateur complet	Tankentlüftung komplett	Conjunto del separador
6			+ 21314-1164005-30	(01)	1	Сепаратор со шлангами в сборе	Separator assy	Séparateur complet	Tankentlüftung komplett	Conjunto del separador
7			+ 21214-1164242-10		1	Шланг 1100мм	Hose 1100 mm	Tuyau 1100 mm	Schlauch 1100 mm	Manguera 1100 mm
8			+ 21103-1164150-00		1	Переходник	Servis test port	Raccord en T de service	T-Stück für Servicearbeiten	Racor de tres vias de servicio
9			+ 21103-1164087-10		1	Шланг 170мм	Hose 170 mm	Tuyau 170 mm	Schlauch 170 mm	Manguera 170 mm
9			+ 21103-1164097-10	(01)	1	Шланг 550мм	Hose 700 mm	Tuyau 700 mm	Schlauch 700 mm	Manguera 700 mm
10			+ 21210-1164130-00		1	Кронштейн	Bracket	Support	Halter	Soporte
11			+ 21070-1164034-01		1	Клапан гравитационный	Gravity valve	Soupape de gravité	Roll-Over-Ventil	Válvula de gravitación
12			+ 21103-1164087-10		1	Шланг 170мм	Hose 170 mm	Tuyau 170 mm	Schlauch 170 mm	Manguera 170 mm
12			+ 21103-1164109-10	(01)	1	Шланг 900мм	Hose 900 mm	Tuyau 900 mm	Schlauch 900 mm	Manguera 900 mm
13			+ 21214-1164050-00	(01)(E-3)(E-4)	1	Сепаратор	Separator	Séparateur	Separator	Separador
13			+ 21214-1164050-10	(E-5)	1	Сепаратор	Separator	Séparateur	Separator	Separador
14			+ 00001-0005194-01		2	Шайба 6	Washer 6	Rondelle 6	Scheibe 6	Arandela 6
15			+ 00001-0058962-11		2	Гайка М6	Nut M6	Ecrou M6	Mutter M6	Tuerca M6
16			+ 00001-0001685-90	~	4	Хомут 12	Clip 12	Collier 12	Schelle 12 mm d	Abrazadera 12
16			+ 21214-1164322-00	~	4	Хомут крепления шлангов	Clip	Collier	Schelle	Abrazadera
17			+ 21214-1101079-00	~	1	Шланг 600мм	Hose 600 mm	Tuyau 600 mm	Schlauch 600 mm	Manguera 600 mm
17			+ 21214-1101079-01	~	1	Шланг 600мм	Hose 600 mm	Tuyau 600 mm	Schlauch 600 mm	Manguera 600 mm
17			+ 21313-1101079-30	~	1	Шланг 900мм	Hose 900 mm	Tuyau 900 mm	Schlauch 900 mm	Manguera 900 mm
17			+ 21313-1101079-31	~	1	Шланг 900мм	Hose 900 mm	Tuyau 900 mm	Schlauch 900 mm	Manguera 900 mm
18			+ 00001-0025995-71		2	Шайба 6 стопорная	Lock washer 6	Rondelle d'arrêt 6	Sicherungsscheibe 6	Arandela 6 de fijación
19			+ 00001-0058962-11		2	Гайка М6	Nut M6	Ecrou M6	Mutter M6	Tuerca M6
20			+ 21080-3401228-00		3	Хомут	Clip	Collier	Schelle	Abrazadera



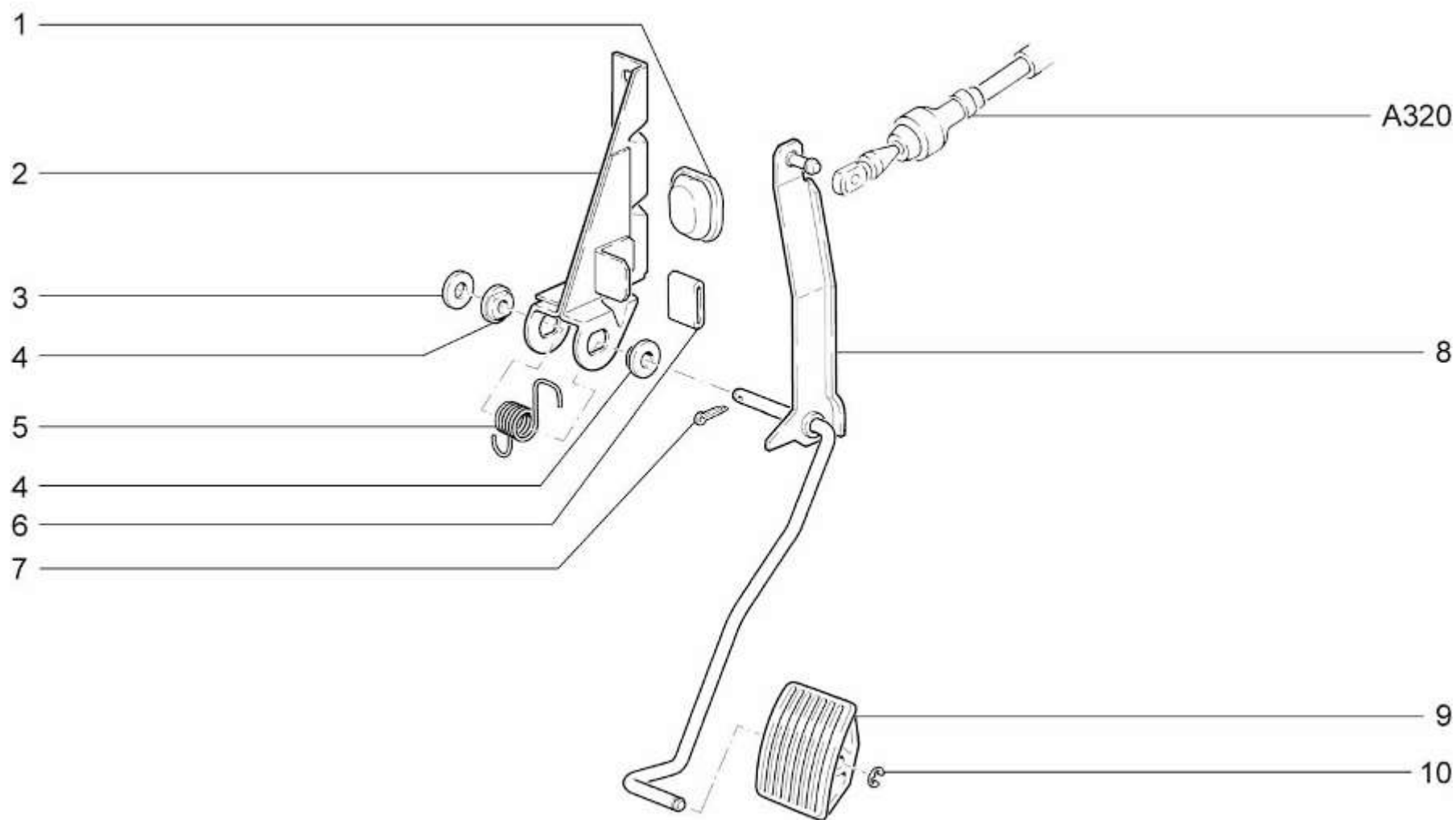
A300

Фильтр воздушный
Air cleaner
Filtre à air
Luftfilter
Filtro de aire

21214-20
21214-30
21214-40
21214-50
2131-30

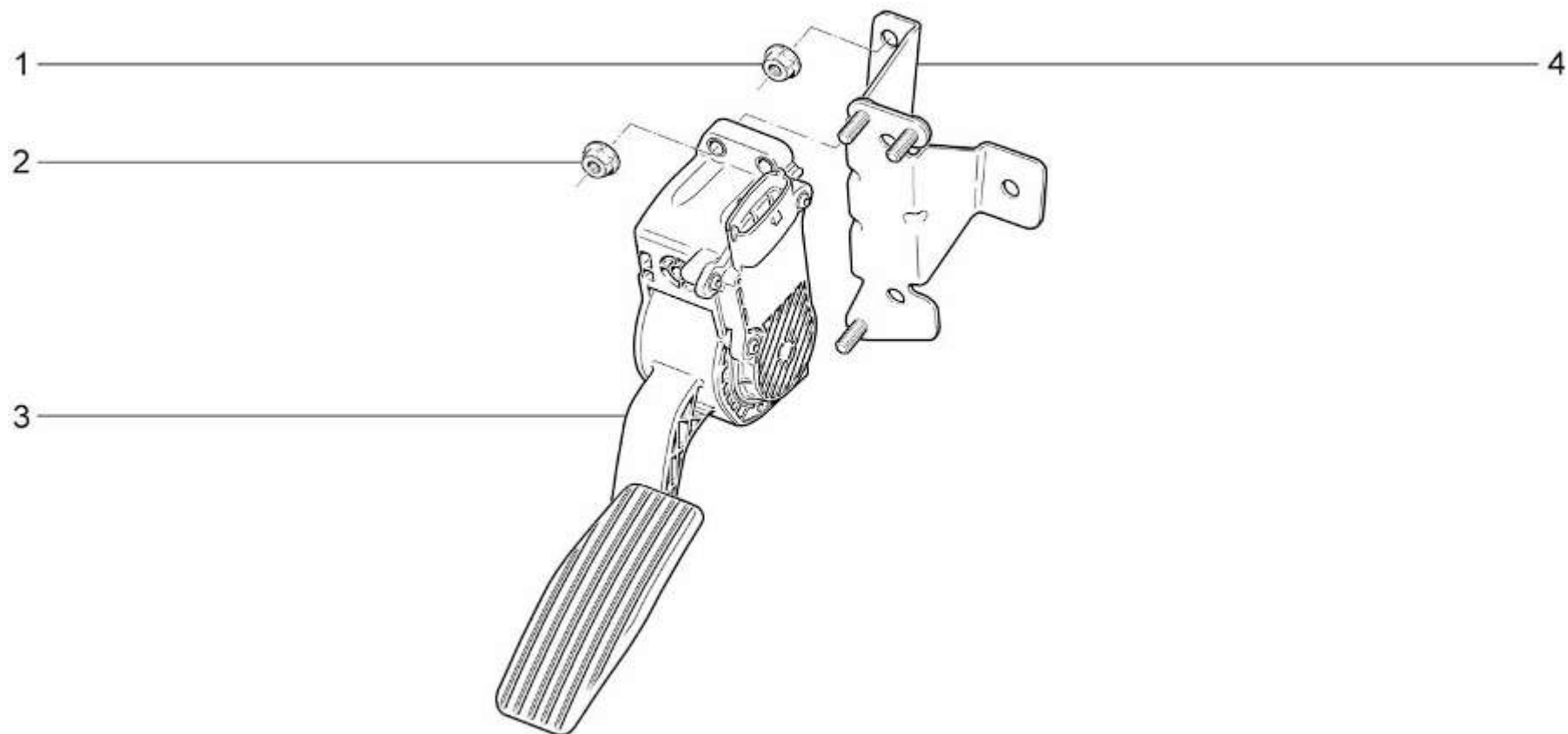
2131-40
2131-41

Поз.	№ изв.	Дата	Номер детали	Применяемость	Кол.	RUS Наименование	GB Description	F Désignation	D Benennung	E Denominación
Тl.	Notif.N.	Not.Data	Part. N.	Application	Qty.					
1			+ 21214-1109179-00		1	Кронштейн	Bracket	Support	Halter	Soporte
2			+ 21120-1109249-00 ~		4	Опора воздушного фильтра	Air cleaner mounting	Butée de filtre à air	Luftfilterträger	Apoyo del filtro de aire
2			+ 21120-1109249-01 ~		4	Опора воздушного фильтра	Air cleaner mounting	Butée de filtre à air	Luftfilterträger	Apoyo del filtro de aire
3			+ 00001-0038321-01		4	Гайка М6 с зубчатым буртиком	Toothed collar nut M6	Ecrou M6 à collet denté	Zahnbundmutter M6	Tuerca M6 de collar dentado
4			+ 21214-1109251-00		1	Кронштейн	Bracket	Support	Halter	Soporte
5			+ 21214-1109010-00 ~		1	Фильтр воздушный в сборе	Air cleaner assy	Filtre à air complet	Luftfilter komplett	Filtro de aire en conjunto
5			21214-1109010-02 ~		1	Фильтр воздушный в сборе	Air cleaner assy	Filtre à air complet	Luftfilter komplett	Filtro de aire en conjunto
6			+ 21214-1109360-00		1	Наконечник заборника	End piece, hose	Embout de durit	Schlauchansatz	Punta de manguera
7			21120-1109244-00		4	Винт крепления полукорпусов	Screw	Vis	Schraube	Tornillo
8			+ 21230-1109016-00		1	Полукорпус воздушного фильтра верхний	Upper shell	Demi-corps supérieur	Filtergehäuse-Oberteil	Semicuerpo superior
9			+ 21120-1109080-00 ~		1	Элемент фильтрующий	Filter element	Élément filtrant	Filtereinsatz	Elemento filtrante
9			+ 21120-1109080-02 ~		1	Элемент фильтрующий	Filter element	Élément filtrant	Filtereinsatz	Elemento filtrante
9			+ 21120-1109080-03 ~		1	Элемент фильтрующий	Filter element	Élément filtrant	Filtereinsatz	Elemento filtrante
9			+ 21120-1109080-06 ~		1	Элемент фильтрующий	Filter element	Élément filtrant	Filtereinsatz	Elemento filtrante
10			+ 21214-1109012-00		1	Полукорпус нижний	Lower shell	Demi-corps inférieur	Filtergehäuse-Unterteil	Semicuerpo inferior
11			+ 21214-1109302-00		1	Заборник холодного воздуха	Cold air intake	Prise d'air froid	Kaltluftansaugstutzen	Toma de aire frío
12			+ 21214-1109189-00		1	Кронштейн	Bracket	Support	Halter	Soporte



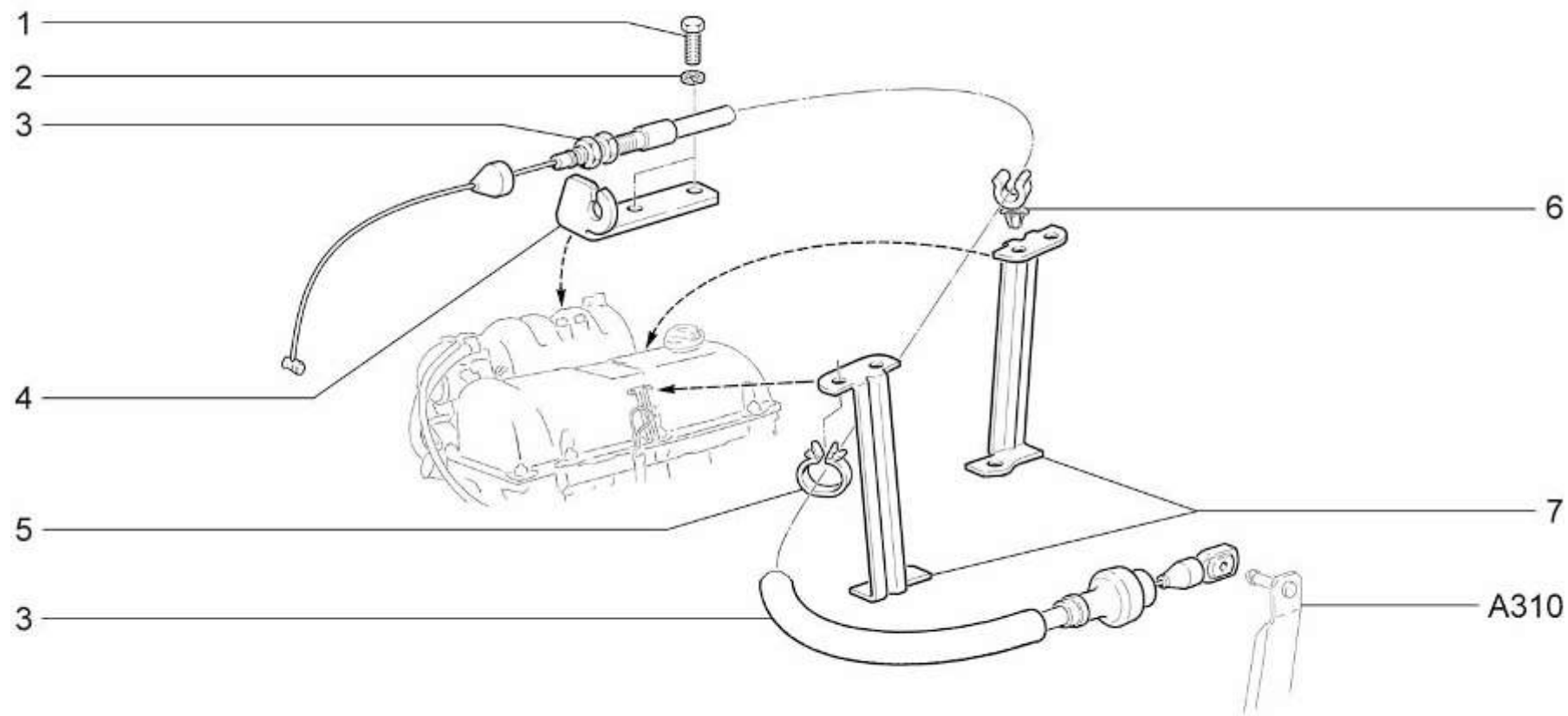
<p>A310</p>	<p>Педадь привода акселератора Throttle drive pedal Pédale de commande d'accélérateur Gaspedal Pedal del mando del acelerator</p>	<p>21214-20 2131-41</p>
--------------------	---	--------------------------------------

Поз.	№ изв.	Дата	Номер детали	Применяемость	Кол.	RUS Наименование	GB Description	F Désignation	D Benennung	E Denominación
Tl.	Notif.N.	Not.Data	Part. N.	Application	Qty.					
1			+ 21214-1108273-00		1	Заглушка	Plug	Obturateur	Stopfen	Obturador
2			+ 21214-1108021-00		1	Кронштейн в сборе	Bracket, accelerator linkage	Support de commande d'accélérateur	Halter	Soporte de mando de acelerador
3			+ 00001-0005196-01		1	Шайба 8	Washer 8	Rondelle 8	Scheibe 8	Arandela 8
4			+ 21080-1108052-00		2	Втулка	Bush	Douille	Buchse	Buje
5			+ 21080-1108036-00		1	Пружина возвратная рычага	Return spring	Ressort de rappel	Rückholfeder	Muelle de retorno
6			21212-1108020-00		1	Прокладка упора рычага	Gasket	Joint de béquille	Dichtung	Junta
7			+ 00001-0007342-01		1	Шплинт 2x15	Split pin 2x15	Goupille 2x15	Splint 2x15	Clavija 2x15
8			+ 21214-1108015-00		1	Рычаг привода акселератора	Operating lever, accelerator	Levier de commande d'accélérateur	Gaspedal	Palanca de mando del acelerador
9			+ 21010-1108014-10		1	Педаль привода акселератора	Accelerator pedal	Pédale d'accélérateur	Gaspedal	Pedal del acelerador
10			+ 21080-1107148-00		1	Шайба стопорная	Spring washer	Rondelle élastique	Federring	Arandela elástica



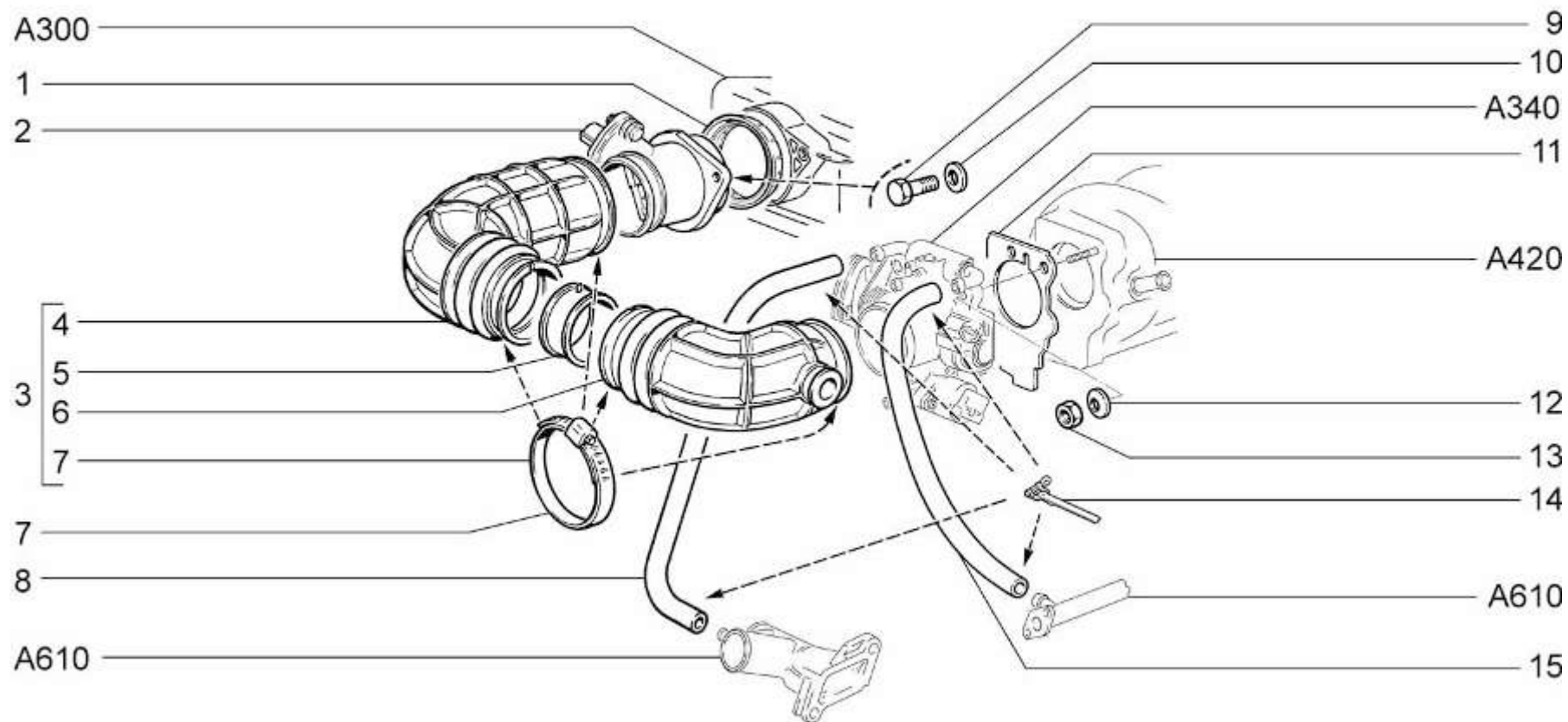
<p>A311</p>	<p>Педадь привода акселератора (E-газ) Throttle drive pedal (E-газ) Pédale de commande d'accélérateur (E-газ) Gaspedal (E-газ) Pedal del mando del acelerator (E-газ)</p>	<p>21214-30 21214-40 21214-50 2131-30 2131-40</p>
--------------------	---	---

Поз.	№ изв.	Дата	Номер детали	Применяемость	Кол.	RUS Наименование	GB Description	F Désignation	D Benennung	E Denominación
Tl.	Notif.N.	Not.Data	Part. N.	Application	Qty.					
1			+ 00001-0038322-01		3	Гайка М8 с зубчатым буртиком	Toothed collar nut M8	Ecrou M8 à collet denté	Zahnbundmutter M8	Tuerca M8 de collar dentado
2			+ 00001-0038321-01		3	Гайка М6 с зубчатым буртиком	Toothed collar nut M6	Ecrou M6 à collet denté	Zahnbundmutter M6	Tuerca M6 de collar dentado
3			+ 21214-1108500-00 ~		1	Педаль акселератора электронная	electronic accelerator pedal	pédale électronique d'accélérateur	electronische Gaspedale	pedal de acelerador electrónico
3			+ 21214-1108500-01 ~		1	Педаль акселератора электронная	electronic accelerator pedal	pédale électronique d'accélérateur	electronische Gaspedale	pedal de acelerador electrónico
4			+ 21214-1108510-00		1	Кронштейн	Bracket	Support	Träger	Soporte



<p>A320</p>	<p>Привод акселератора Throttle drive Commande d'accélérateur Gaspedalbetätigung Mando del acelerador</p>	<p>21214-20 2131-41</p>
--------------------	---	--------------------------------------

Поз.	№ изв.	Дата	Номер детали	Применяемость	Кол.	RUS Наименование	GB Description	F Désignation	D Benennung	E Denominación
Tl.	Notif.N.	Not.Data	Part. N.	Application	Qty.					
1			+ 00001-0009022-21		2	Болт М6х16	Bolt M6x16	Boulon M6x16	Schraube M6x16	Tornillo M6x16
2			+ 00001-0005164-70		2	Шайба 6 пружинная	Spring washer 6	Rondelle élastique 6	Federscheibe 6	Arandela 6 elástica
3			+ 21214-1108054-10		1	Трос привода акселератора в сборе	Accelerator cable	Câble de commande d'accélérateur	Gaszug	Cable de mando del acelerador
4			+ 21214-1108069-20		1	Кронштейн	Bracket	Support	Tragbock	Soporte
5			+ 00001-0045701-80		1	Скоба 20х3	Clamp 20	Etrier 20	Kabelschelle 20	Grapa 20
6			+ 21100-1108157-00		1	Скоба крепления тросов	Clamp	Etrier	Klammer	Grapa
7			+ 21073-1104093-00		2	Кронштейн	Bracket	Support	Halter	Soporte

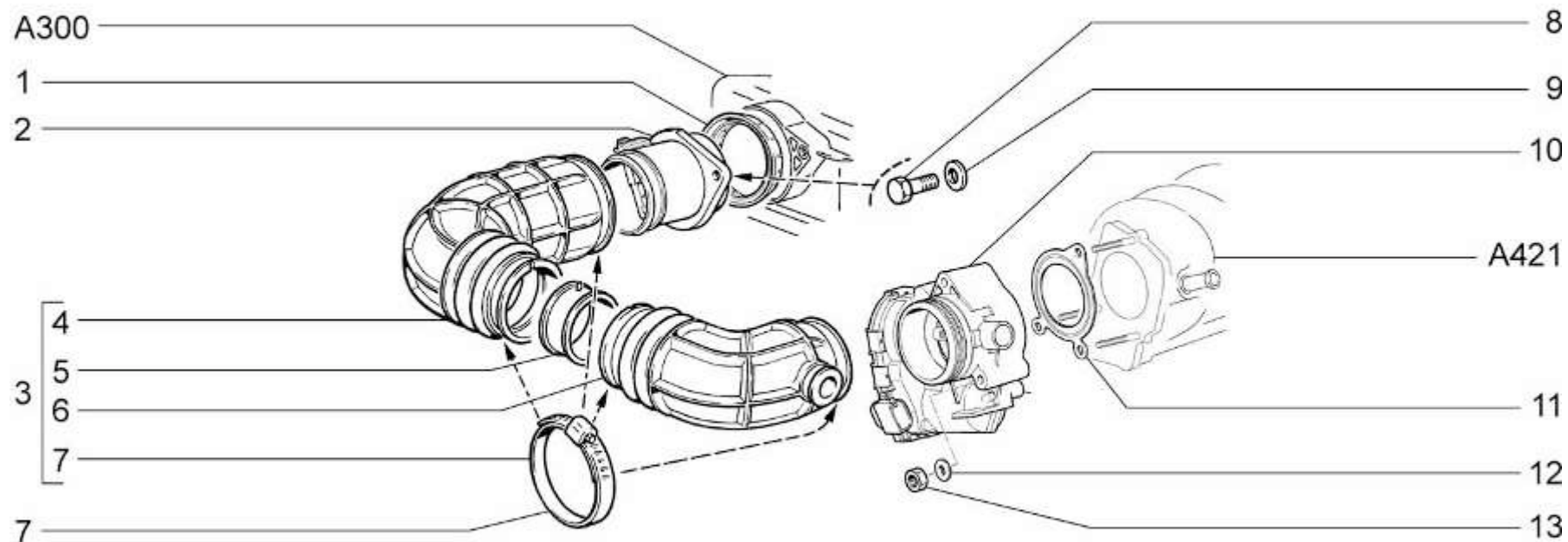


A330

Система подачи воздуха
 Air supply system
 Système d'amenée d'air
 Luftansaugsystem
 Sistema de alimentación de aire

21214-20
 2131-41

Поз.	№ изв.	Дата	Номер детали	Применяемость	Кол.	RUS Наименование	GB Description	F Désignation	D Benennung	E Denominación
Tl.	Notif.N.	Not.Data	Part. N.	Application	Qty.					
1			+ 21083-1130020-00		1	Прокладка	Gasket	Joint	Dichtung	Junta
2			+ 21083-1130010-20		1	Датчик расхода воздуха	MAF sensor	Capteur de débit d'air	Luftmassenmesser	Transmisor consumo de aire
3			+ 21214-1148030-00		1	Шланг впускной трубы в сборе	Hose assy	Manchon	Schlauch, komplett	Manguera en conjunto
4			+ 21214-1148034-00		1	Шланг	Hose	Manchon	Schlauch	Manguera
5			+ 21214-1148041-00		1	Проставка	Insert	Raccord	Einsatz	Inserción
6			+ 21214-1148035-00		1	Шланг	Hose	Manchon	Schlauch	Manguera
7			+ 21120-1148080-00		4	Хомут	Clip	Collier	Bandschelle	Abrazadera
8			+ 21080-1107063-00		1	Шланг 270мм	Hose 270 mm	Tuyau 270 mm	Schlauch 270 mm	Manguera 270 mm
9			+ 00001-0009022-21		2	Болт М6х16	Bolt M6x16	Boulon M6x16	Schraube M6x16	Tornillo M6x16
10			+ 00001-0026397-01		2	Шайба 6	Washer 6	Rondelle 6	Scheibe 6	Arandela 6
11			+ 21120-1148015-00		1	Прокладка патрубка	Gasket	Joint de tubulure	Stutzendichtung	Junta de la tubadura
12			+ 00001-0011980-73		2	Шайба 8 пружинная коническая	Spring washer 8, tapered	Rondelle à ressort conique 8	Federscheibe 8	Arandela 8 elástica cónica
13			+ 00001-0061008-21		2	Гайка М8	Nut M8	Ecrou M8	Mutter M8	Tuerca M8
14			+ 00001-0021700-90		4	Хомут 16 ленточный	Retaining strap 16	Collier à ruban 16	Bandschelle 16 mm d	Abrazadera 16 de cinta
15			+ 21120-1148038-00		1	Шланг 470мм	Hose 480 mm	Tuyau 480 mm	Schlauch 480 mm	Manguera 480 mm

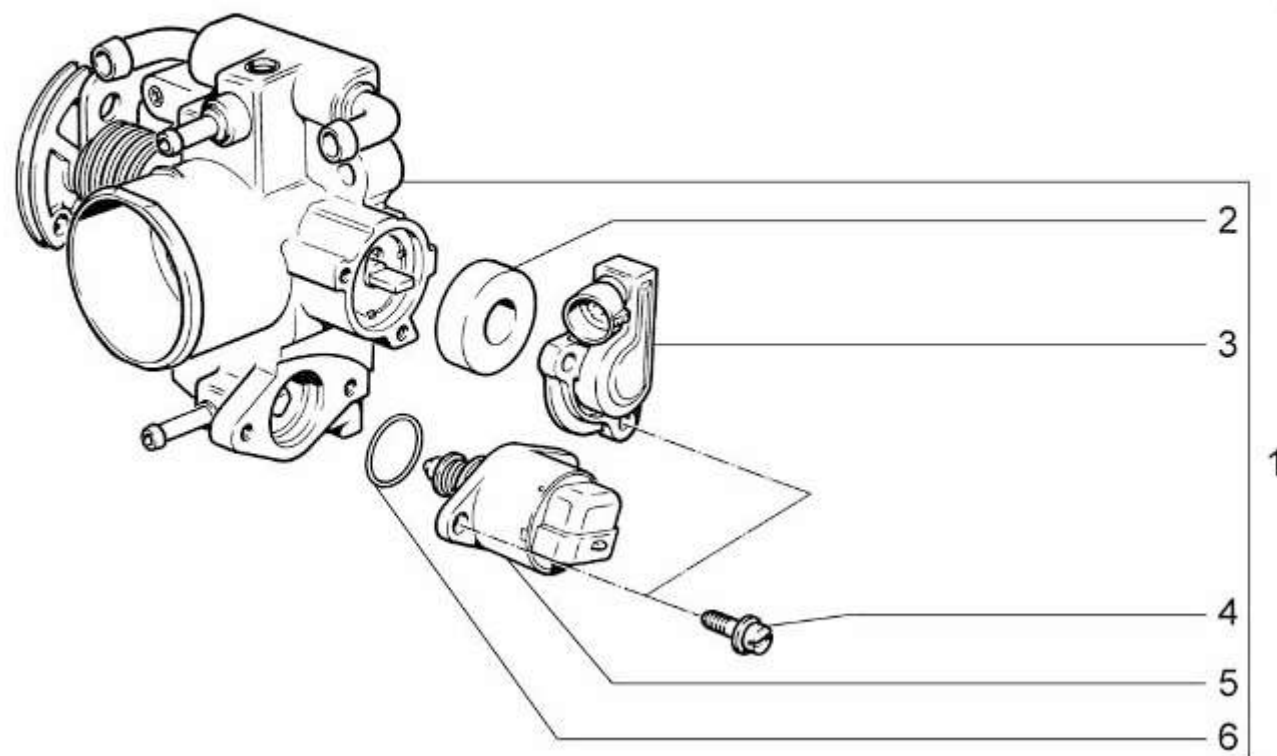


A331

Система подачи воздуха (E-газ)
 Air supply system (E-газ)
 Système d'amenée d'air (E-газ)
 Luftansaugsystem (E-газ)
 Sistema de alimentación de aire (E-газ)

21214-30
 21214-40
 21214-50
 2131-30
 2131-40

Поз.	№ изв.	Дата	Номер детали	Применяемость	Кол.	RUS Наименование	GB Description	F Désignation	D Benennung	E Denominación
Тl.	Notif.N.	Not.Data	Part. N.	Application	Qty.					
1			+ 21083-1130020-00		1	Прокладка	Gasket	Joint	Dichtung	Junta
2			+ 21700-1130010-00		1	Датчик расхода воздуха	MAF sensor	Capteur de débit d'air	Luftmassenmesser	Transmisor consumo de aire
3			+ 21214-1148030-10		1	Шланг впускной трубы в сборе	Hose assy	Manchon	Schlauch, komplett	Manguera en conjunto
4			+ 21214-1148034-00		1	Шланг	Hose	Manchon	Schlauch	Manguera
5			+ 21214-1148041-00		1	Проставка	Insert	Raccord	Einsatz	Inserción
6			+ 21214-1148035-10		1	Шланг	Hose	Manchon	Schlauch	Manguera
7			+ 21120-1148080-00		4	Хомут	Clip	Collier	Bandschelle	Abrazadera
8			+ 00001-0009022-21		2	Болт М6х16	Bolt M6x16	Boulon M6x16	Schraube M6x16	Tornillo M6x16
9			+ 00001-0026397-01		2	Шайба 6	Washer 6	Rondelle 6	Scheibe 6	Arandela 6
10			+ 21126-1148010-00		1	Патрубок дроссельный	Throttle valve housing assy	Tubulure à papillon complet	Drosselklappenstutzen komplett	Tubuladura de mariposa en conjunto
11			+ 21214-1148015-00		1	Прокладка патрубка	Gasket	Joint de tubulure	Stutzendichtung	Junta de la tubadura
12			+ 00001-0011977-73		2	Шайба 6 пружинная коническая	Spring washer 6, tapered	Rondelle à ressort conique 6	Federscheibe 6	Arandela 6 elástica cónica
13			+ 00001-0058962-21		2	Гайка М6	Nut M6	Ecrou M6	Mutter M6	Tuerca M6

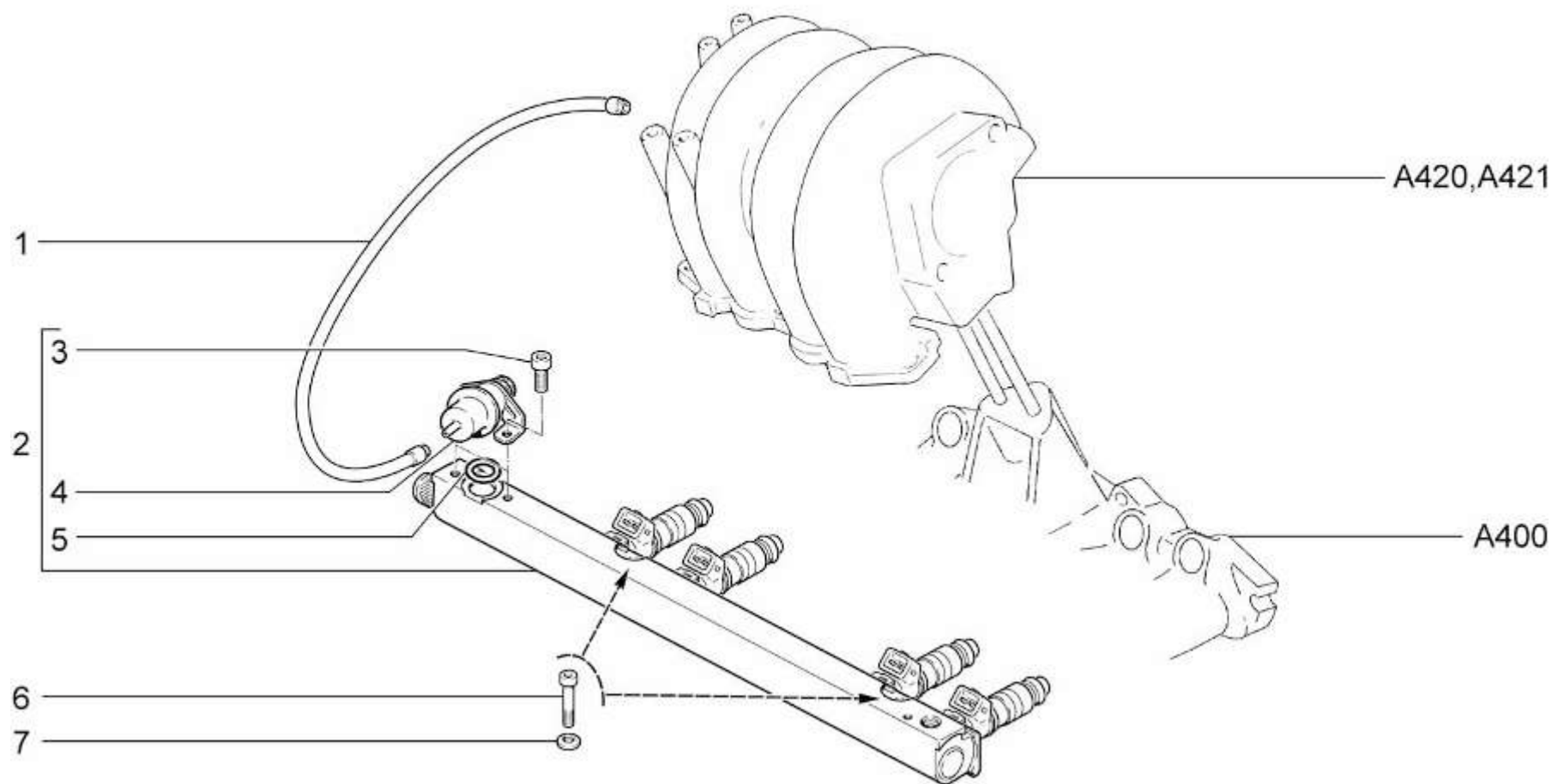


A340

Патрубок дроссельный
 Throttle manifold
 Boîtier de papillon
 Stutzen mit der Drosselkappe
 Tubuladura de mariposa

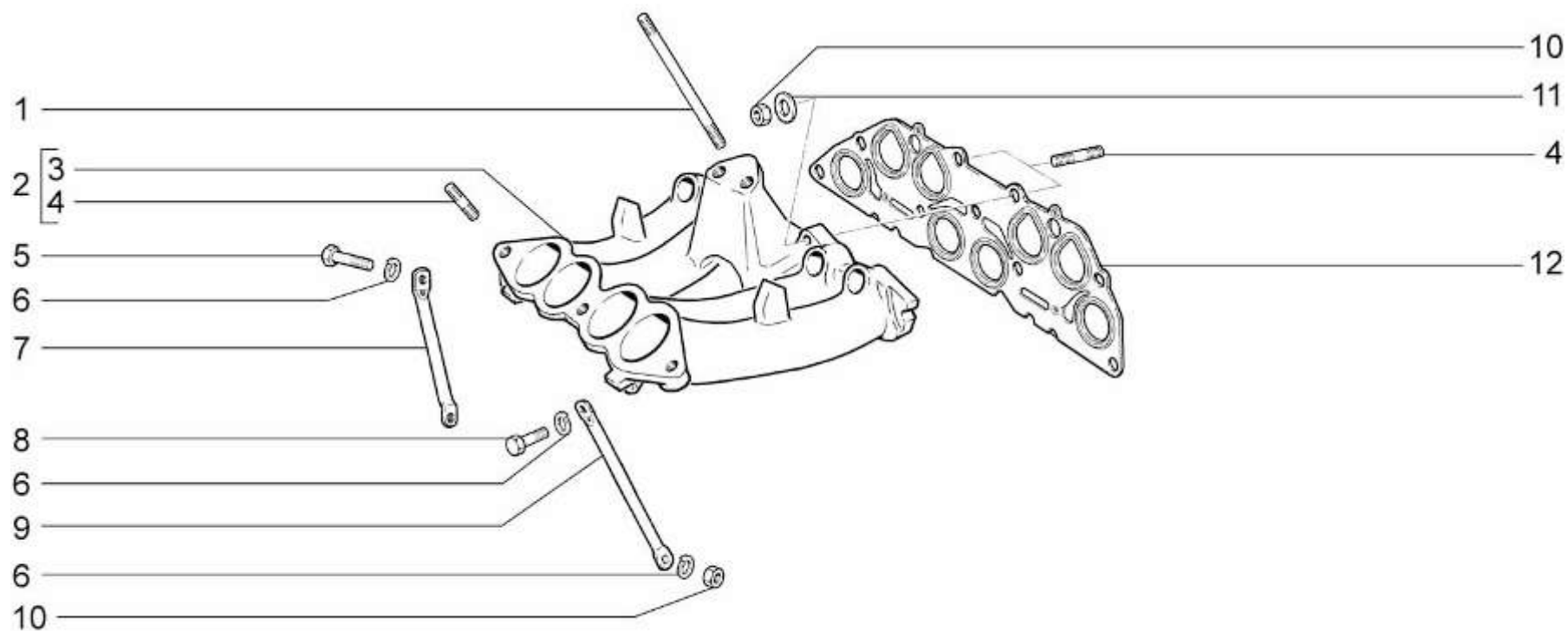
21214-20
 2131-41

Поз.	№ изв.	Дата	Номер детали	Применяемость	Кол.	RUS Наименование	GB Description	F Désignation	D Benennung	E Denominación
Тl.	Notif.N.	Not.Data	Part. N.	Application	Qty.					
1			+ 21230-1148010-00	~	1	Патрубок дроссельный в сборе	Throttle valve housing assy	Tubulure à papillon complet	Drosselklappenstutzen komplett	Tubuladura de mariposa en conjunto
1			+ 21230-1148010-01	~	1	Патрубок дроссельный в сборе	Throttle valve housing assy	Tubulure à papillon complet	Drosselklappenstutzen komplett	Tubuladura de mariposa en conjunto
2			+ 21120-1148176-02		1	Фильтр	Gasket, sensor	Joint de capteur	Sensordichtung	Junta del captador
3			+ 21120-1148200-00		1	Датчик положения дроссельной заслонки	Throttle position sensor	Capteur de papillon	Drosselklappenschalter	Potenciometro mariposa gases
4			21100-1107892-01		4	Винт М4х0,7х14	Screw M4x0.7x14	Vis M4x0,7x14	Schraube M4x0,7x14	Tornillo M4x0,7x14
5			21203-1148300-00	~	1	Регулятор холостого хода	Idle air control valve	Régulateur de ralenti	Leerlaufregler	Motor paso a paso ralenti
5			21203-1148300-01	~	1	Регулятор холостого хода	Idle air control valve	Régulateur de ralenti	Leerlaufregler	Motor paso a paso ralenti
6			+ 21120-1148376-02		1	Кольцо уплотнительное	Sealing ring	Bague d'étanchéité	Dichtring	Anillo de empaquetadura



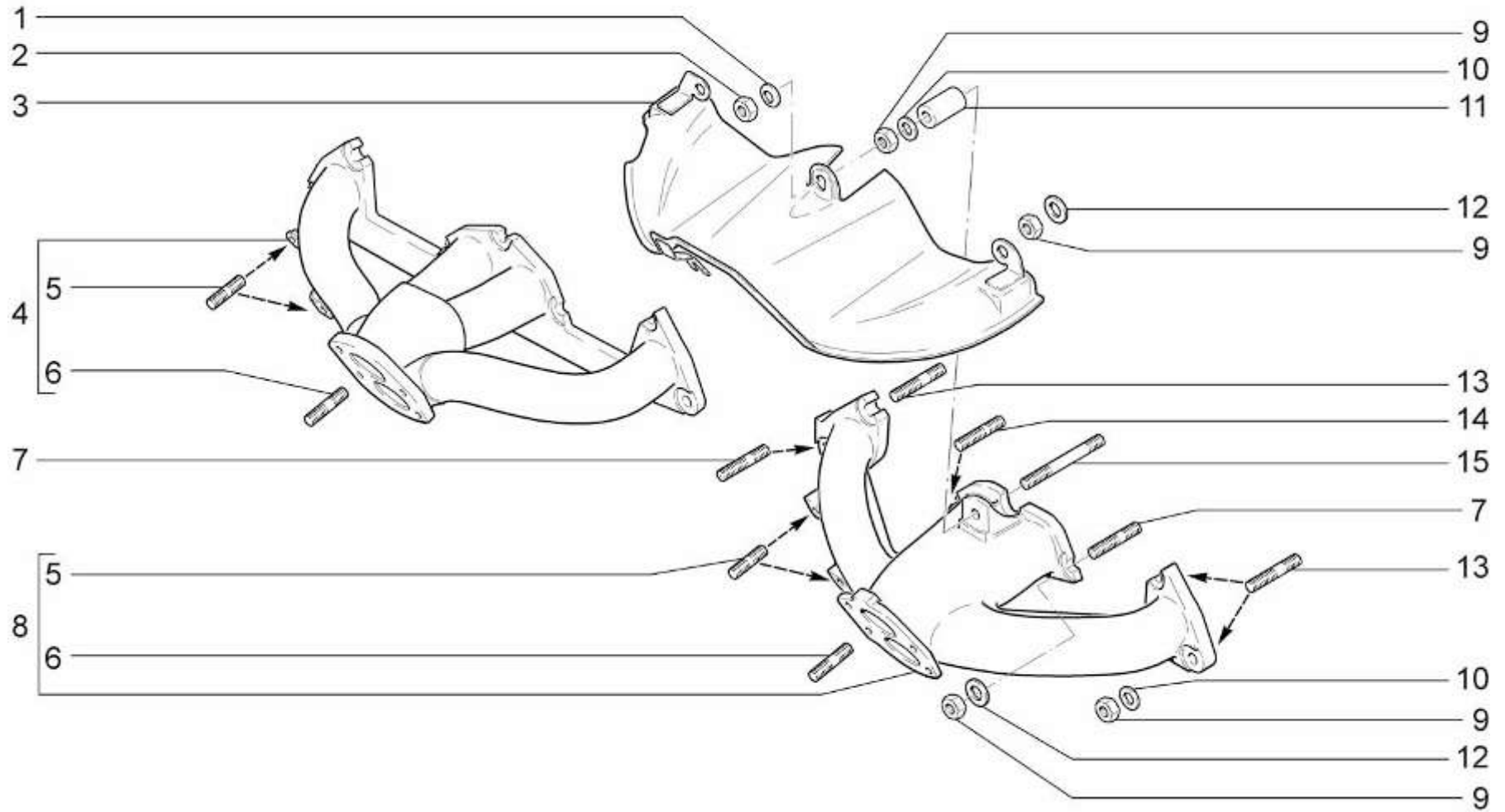
A350	Рампа топливная	21214-20	2131-40
	Fuel rail	21214-30	2131-41
	Rampe d'alimentation des injecteurs	21214-40	
	Kraftstoffleiste	21214-50	
	Rampa y inyectoros	2131-30	

Поз.	№ изв.	Дата	Номер детали	Применяемость	Кол.	RUS Наименование	GB Description	F Désignation	D Benennung	E Denominación
Тl.	Notif.N.	Not.Data	Part. N.	Application	Qty.					
1			+ 21050-1127020-00		1	Шланг 150мм	Hose 150 mm	Tuyau 150 mm	Schlauch 150 mm	Manguera 150 mm
2			+ 21214-1144010-00 ~		1	Рампа в сборе	Fuel rail assy	Rampe d'injecteurs complète	Kraftstoffverteiler kom- plett	Тубо distribuidor com- bustible en conjunto
2			21214-1144010-01 ~		1	Рампа в сборе	Fuel rail assy	Rampe d'injecteurs complète	Kraftstoffverteiler kom- plett	Тубо distribuidor com- bustible en conjunto
3			+ 21110-1144025-02		2	Винт регулятора давления	Pressure regulator screw	Vis de limiteur de pres- sion	Stellschraube des Druckreglers	Tornillo regulador de presión
4			+ 21120-1160010-00		1	Регулятор давления	Pressure regulator	Régulateur de pression d'essence	Kraftstoffdruckregler	Regulador de presión
5			+ 21110-1132188-00		9	Кольцо уплотнительное	Sealing ring	Bague d'étanchéité	Dichtring	Anillo de empaquetadura
6			+ 21110-1144026-10		2	Винт крепления ramпы	Bolt	Boulon	Schraube	Tornillo
7			+ 00001-0011977-73		2	Шайба 6 пружинная коническая	Spring washer 6, tapered	Rondelle à ressort conique 6	Federscheibe 6	Arandela 6 elástica cónica



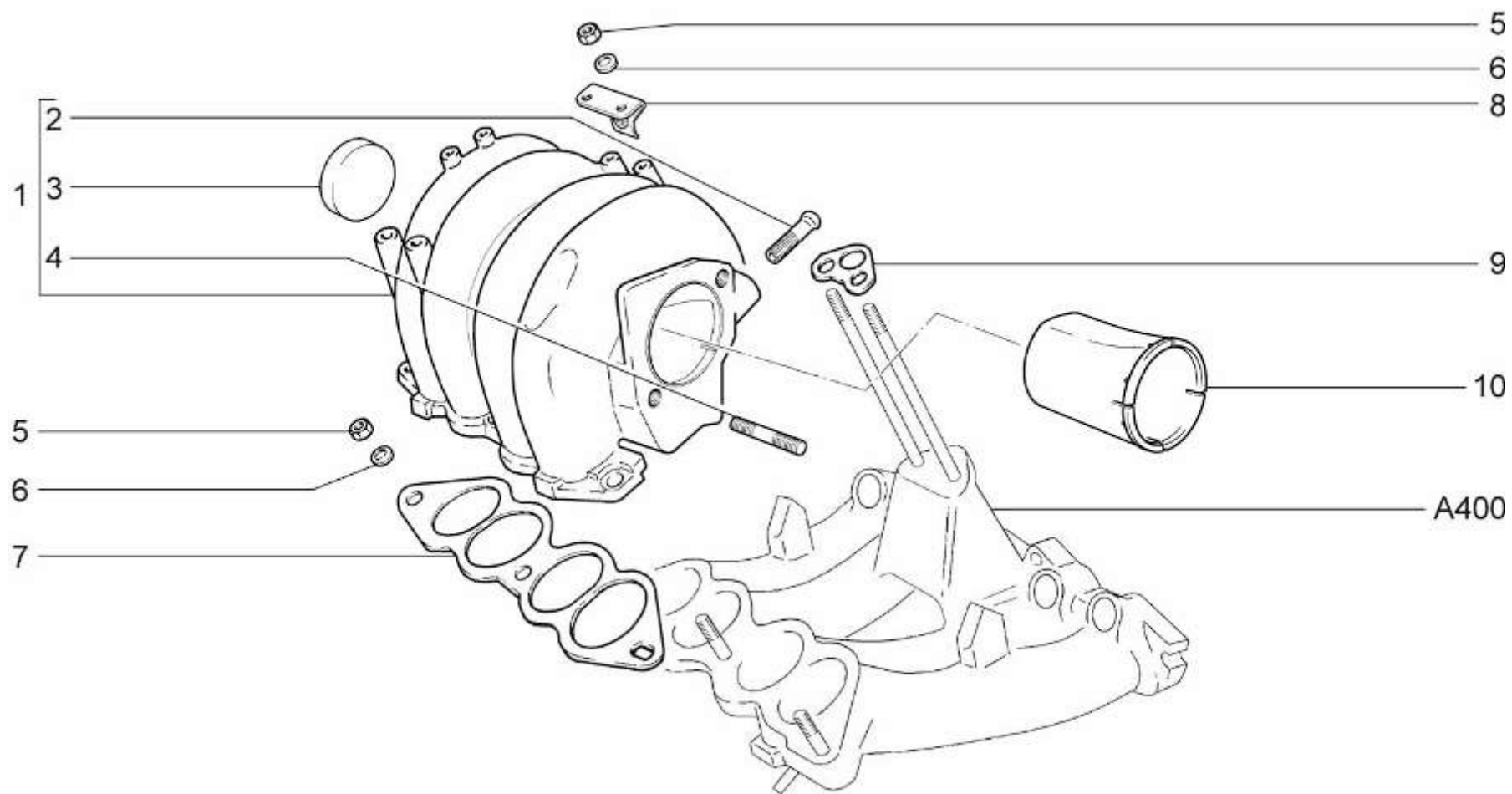
A400	Труба впускная	21214-20	2131-40
	Intake manifold	21214-30	2131-41
	Tubulure d'admission	21214-40	
	Ansaugrohr	21214-50	
	Tubo de admisión	2131-30	

Поз.	№ изв.	Дата	Номер детали	Применяемость	Кол.	RUS Наименование	GB Description	F Désignation	D Benennung	E Denominación
Тl.	Notif.N.	Not.Data	Part. N.	Application	Qty.					
1			+ 21230-1008116-10		2	Шпилька крепления ресивера	Stud	Goujon	Gewindestift	Espárrago
2			+ 21230-1008014-00		1	Труба впускная в сборе	Intake manifold	Tubulure d'admission	Saugrohr	Tubo de admisión
3			+ 21230-1008015-00 ~		1	Труба впускная	Intake manifold	Tubulure d'admission	Saugrohr	Tubo de admisión
3			+ 21230-1008015-02 ~		1	Труба впускная	Intake manifold	Tubulure d'admission	Saugrohr	Tubo de admisión
3			+ 21230-1008015-03 ~		1	Труба впускная	Intake manifold	Tubulure d'admission	Saugrohr	Tubo de admisión
3			+ 21230-1008015-04 ~		1	Труба впускная	Intake manifold	Tubulure d'admission	Saugrohr	Tubo de admisión
3			+ 21230-1008015-05 ~		1	Труба впускная	Intake manifold	Tubulure d'admission	Saugrohr	Tubo de admisión
4			+ 00001-0035435-21		5	Шпилька М8х25	Stud M8x25	Goujon M8x25	Stift M8x25	Espárrago M8x25
5			+ 00001-0060438-21		1	Болт М8х30	Bolt M8x30	Boulon M8x30	Schraube M8x30	Tornillo M8x30
6			+ 00001-0005166-70		3	Шайба 8 пружинная	Spring washer 8	Rondelle élastique 8	Federscheibe 8	Arandela 8 elástica
7			+ 21230-1008056-00		1	Кронштейн опорный	Bracket	Support	Halter	Soporte
8			+ 00001-0060436-21		1	Болт М8х25	Bolt M8x25	Boulon M8x25	Schraube M8x25	Tornillo M8x25
9			+ 21214-1008078-00		1	Кронштейн поддерживающий	Bracket	Support	Halter	Soporte
10			+ 00001-0061008-11		3	Гайка М8	Nut M8	Ecrou M8	Mutter M8	Tuerca M8
11			+ 00001-0005196-01		2	Шайба 8	Washer 8	Rondelle 8	Scheibe 8	Arandela 8
12			+ 21230-1008081-10		1	Прокладка газопровода	Gasket	Joint	Dichtung	Junta



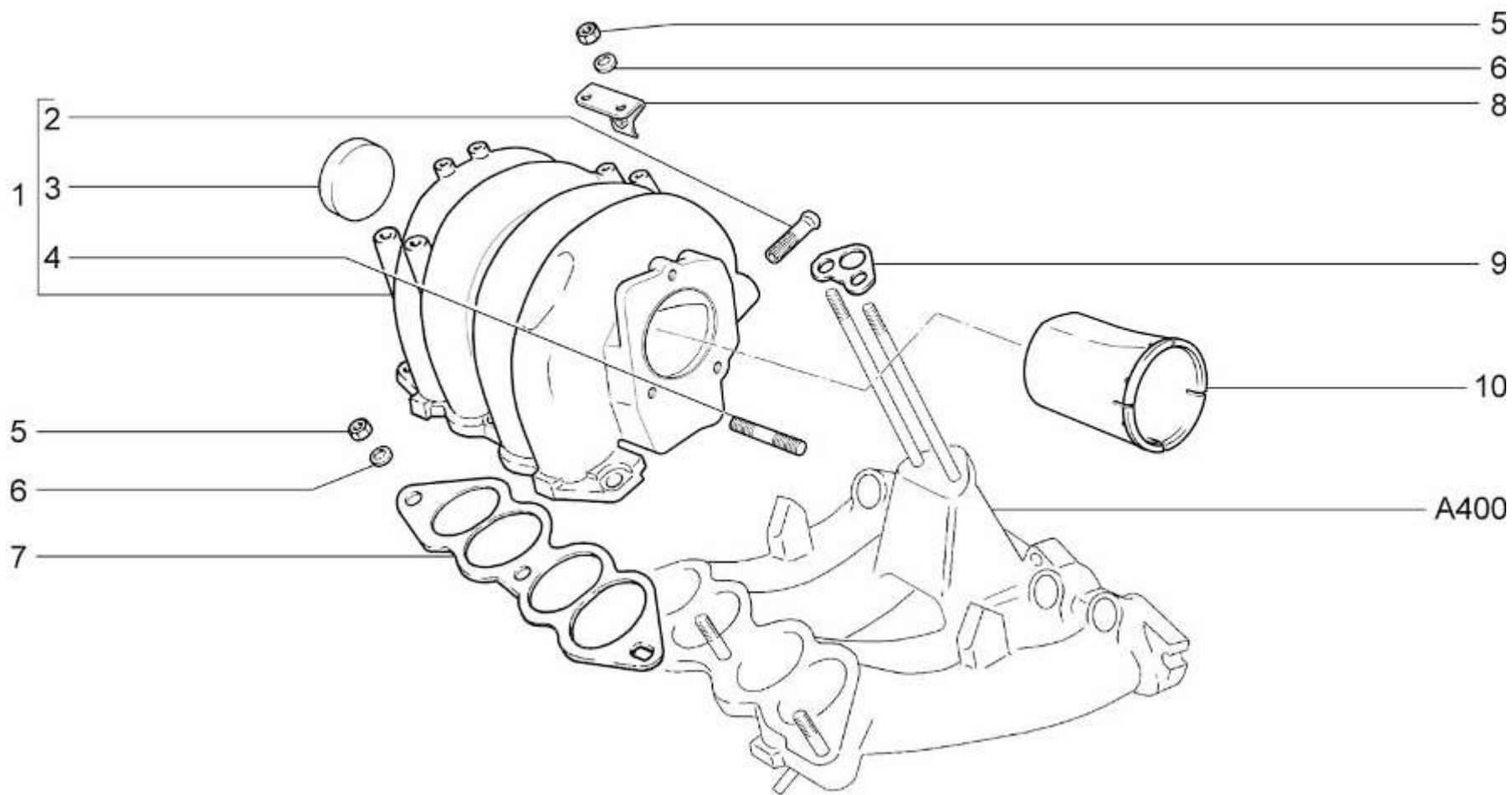
A410	Коллектор выпускной Exhaust manifold Collecteur d'échappement Auslaßkrümmer Colector de escape	21214-20(01)	2131-40
		21214-30	2131-41
		21214-40	
		21214-50	
		2131-30	

Поз.	№ изв.	Дата	Номер детали	Применяемость	Кол.	RUS Наименование	GB Description	F Désignation	D Benennung	E Denominación
Tl.	Notif.N.	Not.Data	Part. N.	Application	Qty.					
1			+ 00001-0011980-73		3	Шайба 8 пружинная коническая	Spring washer 8, tapered	Rondelle à ressort conique 8	Federscheibe 8	Arandela 8 elástica cónica
2			+ 00001-0061008-11		3	Гайка М8	Nut M8	Ecrou M8	Mutter M8	Tuerca M8
3			+ 21214-1008042-00		1	Экран коллектора	Shield, manifold	Ecran de collecteur	Abschirmblech	Pantalla del collector
4			+ 21214-1008024-10	(01 - 160,161,162)	1	Коллектор выпускной в сборе	Exhaust manifold	Collecteur d'échappement	Auslaßkrümmer	Colector de escape
5			+ 00001-0035166-11		2	Шпилька М8х16	Stud M8x16	Goujon M8x16	Stift M8x16	Espárrago M8x16
6			+ 00001-0035168-30		4	Шпилька М8х20	Stud M8x20	Goujon M8x20	Stift M8x20	Espárrago M8x20
7			+ 21214-1008082-20		2	Шпилька крепления газопровода, L=46мм	Stud	Goujon	Gewindestift	Espárrago
8			+ 21230-1008024-00		1	Коллектор выпускной в сборе	Exhaust manifold	Collecteur d'échappement	Auslaßkrümmer	Colector de escape
9			+ 21214-1008083-00		7	Гайка крепления газопровода	Nut M8	Ecrou M8	Mutter M8	Tuerca M8
10			+ 00001-0005196-01		3	Шайба 8	Washer 8	Rondelle 8	Scheibe 8	Arandela 8
11			+ 21214-1008156-00		1	Втулка дистанционная	Distance sleeve	Douille entretoise	Distanzhülse	Buje espaciador
12			+ 00002-0204136-01		4	Шайба 8	Washer 8	Rondelle 8	Scheibe 8	Arandela 8
13			+ 21214-1008082-00		3	Шпилька крепления газопровода, L=54мм	Stud	Goujon	Gewindestift	Espárrago
14			+ 21214-1008082-10		1	Шпилька крепления газопровода, L=41мм	Stud	Goujon	Gewindestift	Espárrago
15			+ 21230-1008082-10		1	Шпилька крепления газопровода, L=96мм	Stud	Goujon	Gewindestift	Espárrago



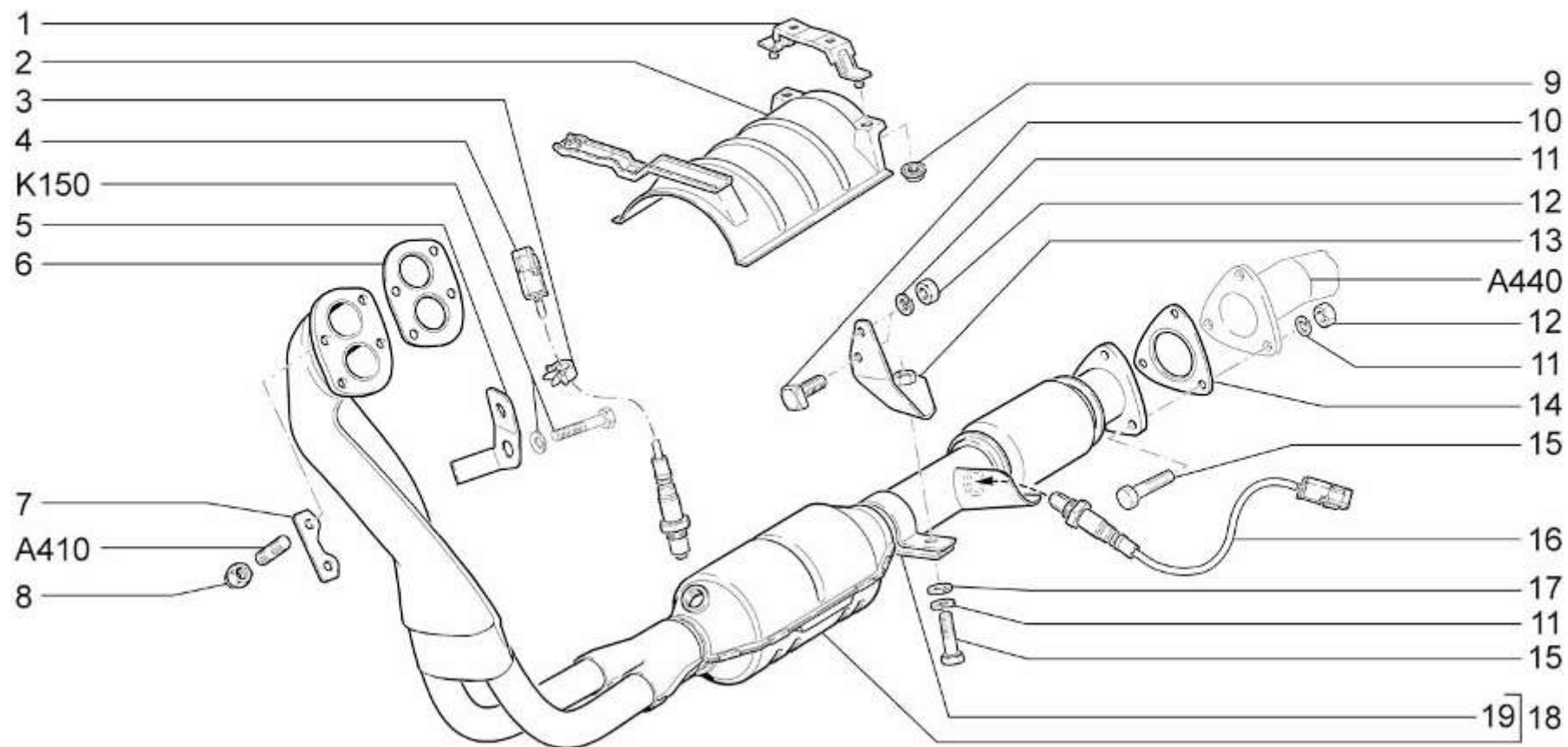
<p>A420</p>	<p>Ресивер Receiver Collecteur d'admission Sammelrohr Recipiente</p>	<p>21214-20 2131-41</p>
--------------------	--	-----------------------------

Поз.	№ изв.	Дата	Номер детали	Применяемость	Кол.	RUS Наименование	GB Description	F Désignation	D Benennung	E Denominación
Tl.	Notif.N.	Not.Data	Part. N.	Application	Qty.					
1			+ 21230-1008027-00		1	Ресивер в сборе	Receiver unit	Réceptient	Sammelrohr	Recipiente
2			+ 21030-1008021-00		1	Патрубок	Union	Raccord	Stutzen	Racor
3			+ 00001-0043299-01		1	Заглушка 40 чашечная	Cup stopper 40	Obturbateur cuvette 40	Schalenschlußkappe 40	Obturbador 40 a taza
4			+ 00001-0035434-21		2	Шпилька М8х28	Stud M8x28	Goujon M8x28	Stift M8x28	Espárrago M8x28
5			+ 00001-0061008-11		5	Гайка М8	Nut M8	Ecrou M8	Mutter M8	Tuerca M8
6			+ 00001-0011980-73		5	Шайба 8 пружинная коническая	Spring washer 8, tapered	Rondelle à ressort conique 8	Federscheibe 8	Arandela 8 elástica cónica
7			+ 21230-1008055-00 ~		1	Прокладка ресивера	Gasket, plegnum	Joint de réceptient	Sammelrohr-Dichtung	Junta del recipiente
7			+ 21230-1008055-01 ~		1	Прокладка ресивера	Gasket, plegnum	Joint de réceptient	Sammelrohr-Dichtung	Junta del recipiente
8			+ 21044-1104092-00		1	Кронштейн топливопроводов	Bracket	Support	Halter	Soporte
9			+ 21230-1008033-00 ~		1	Прокладка	Gasket	Joint de réceptient	Dichtung	Junta
9			+ 21230-1008033-01 ~		1	Прокладка	Gasket	Joint de réceptient	Dichtung	Junta
10			+ 21230-1008122-00		1	Патрубок акустический	Manifold	Tubulure	Stutzen	Tubuladura



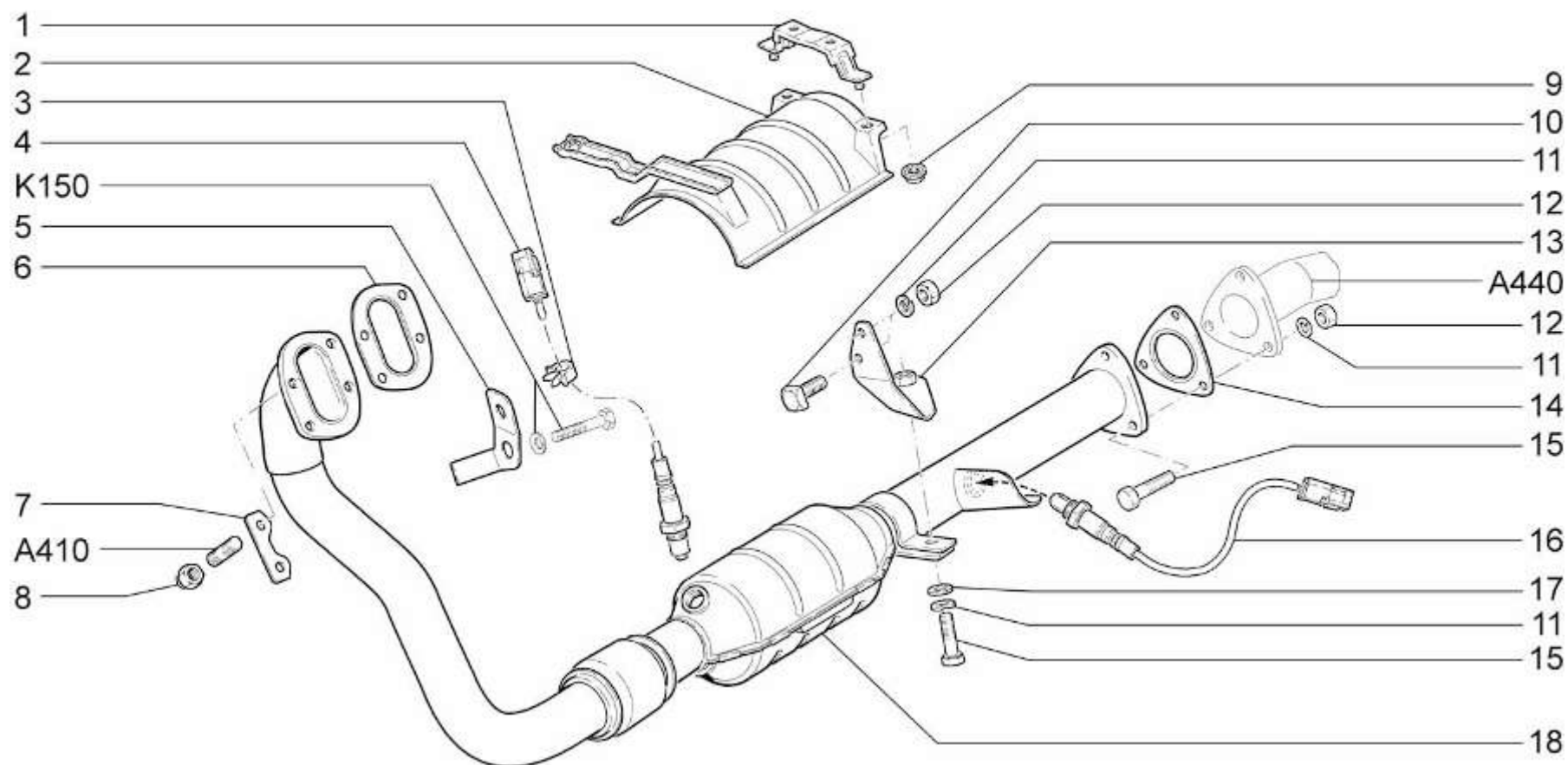
<p>A421</p>	<p>Ресивер (Е-газ) Receiver (E-gaz) Collecteur d'admission (E-gaz) Sammelrohr (E-gaz) Recipiente (E-gaz)</p>	<p>21214-30 21214-40 21214-50 2131-30 2131-40</p>
--------------------	--	---

Поз.	№ изв.	Дата	Номер детали	Применяемость	Кол.	RUS Наименование	GB Description	F Désignation	D Benennung	E Denominación
Тl.	Notif.N.	Not.Data	Part. N.	Application	Qty.					
1			+ 21214-1008027-00		1	Ресивер в сборе	Receiver unit	Réceptient	Sammelrohr	Recipiente
2			+ 21030-1008021-00		1	Патрубок	Union	Raccord	Stutzen	Racor
3			+ 00001-0043299-01		1	Заглушка 40 чашечная	Cup stopper 40	Obturateur cuvette 40	Schalenverschlußkappe 40	Obturador 40 a taza
4			+ 00001-0035434-21		2	Шпилька М8х28	Stud M8x28	Goujon M8x28	Stift M8x28	Espárrago M8x28
5			+ 00001-0061008-11		5	Гайка М8	Nut M8	Ecrou M8	Mutter M8	Tuerca M8
6			+ 00001-0011980-73		5	Шайба 8 пружинная коническая	Spring washer 8, tapered	Rondelle à ressort conique 8	Federscheibe 8	Arandela 8 elástica cónica
7			+ 21230-1008055-00 ~		1	Прокладка ресивера	Gasket, plegnum	Joint de réceptient	Sammelrohr-Dichtung	Junta del recipiente
7			+ 21230-1008055-01 ~		1	Прокладка ресивера	Gasket, plegnum	Joint de réceptient	Sammelrohr-Dichtung	Junta del recipiente
8			+ 21044-1104092-00		1	Кронштейн топливопроводов	Bracket	Support	Halter	Soporte
9			+ 21230-1008033-00 ~		1	Прокладка	Gasket	Joint de réceptient	Dichtung	Junta
9			+ 21230-1008033-01 ~		1	Прокладка	Gasket	Joint de réceptient	Dichtung	Junta
10			+ 21230-1008122-00		1	Патрубок акустический	Manifold	Tubulure	Stutzen	Tubuladura



<p>A430</p>	<p>Труба выхлопная Exhaust pipes Tubes d'échappement Auspuffröhre Tubos de escape</p>	<p>21214-20 2131-41</p>
--------------------	---	-----------------------------

Поз.	№ изв.	Дата	Номер детали	Применяемость	Кол.	RUS Наименование	GB Description	F Désignation	D Benennung	E Denominación
Tl.	Notif.N.	Not.Data	Part. N.	Application	Qty.					
1			+ 21214-1206044-00		1	Кронштейн крепления экрана	Bracket	Support	Haltebock	Soporte
2			+ 21214-1206018-00		1	Экран в сборе	Screen	Ecran	Abschirmung	Pantalla
3			+ 00001-0045694-80		1	Скоба 10x3,8	Clamp 10	Etrier 10	Kabelschelle 10	Grapa 10
4			+ 11180-3850010-00		1	Датчик концентрации кислорода	Oxygen sensor	Sonde Lambda	Lambda-Sonde	Sonda Lambda
5			+ 21214-3850016-00		1	Кронштейн	Bracket	Support	Halter	Soporte
6			+ 21030-1203020-11 ~		1	Прокладка	Gasket	Joint	Dichtung	Junta
6			+ 21030-1203020-12 ~		1	Прокладка	Gasket	Joint	Dichtung	Junta
6			+ 21030-1203020-14 ~		1	Прокладка	Gasket	Joint	Dichtung	Junta
6			+ 21030-1203020-17 ~		1	Прокладка	Gasket	Joint	Dichtung	Junta
6			+ 21030-1203020-18 ~		1	Прокладка	Gasket	Joint	Dichtung	Junta
7			+ 21210-1203075-00		2	Пластина контровки гаек	Plate	Plaque	Platte	Placa
8			+ 21080-1203019-01		4	Гайка	Nut	Ecrou	Mutter	Tuerca
9			+ 00001-0038321-01		5	Гайка М6 с зубчатым буртиком	Toothed collar nut M6	Ecrou M6 à collet denté	Zahnbundmutter M6	Tuerca M6 de collar dentado
10			+ 00001-0019475-00		1	Болт М8x25 с квадратной головкой	Bolt M8x25	Boulon M8x25	Schraube M8x25	Tornillo M8x25
11			+ 00001-0005166-70		5	Шайба 8 пружинная	Spring washer 8	Rondelle élastique 8	Federscheibe 8	Arandela 8 elástica
12			+ 00001-0061008-11		4	Гайка М8	Nut M8	Ecrou M8	Mutter M8	Tuerca M8
13			+ 21214-1203025-10		1	Кронштейн	Bracket	Support	Haltebock	Soporte
14			+ 21100-1203021-12		1	Прокладка	Gasket	Joint	Dichtung	Junta
15			+ 00001-0060438-21		4	Болт М8x30	Bolt M8x30	Boulon M8x30	Schraube M8x30	Tornillo M8x30
16			+ 11180-3850010-00		1	Датчик диагностический концентрации кислорода	Oxygen sensor	Sonde Lambda	Lambda-Sonde	Sonda Lambda
17			+ 00001-0005196-01		1	Шайба 8	Washer 8	Rondelle 8	Scheibe 8	Arandela 8
18			+ 21214-1203010-30 ~	(E-3)	1	Труба приемная	Exhaust downpipe	Tube avant	Vorrohr	Tubo de admisión
18			+ 21214-1203010-31 ~	(E-3)	1	Труба приемная	Exhaust downpipe	Tube avant	Vorrohr	Tubo de admisión
18			+ 21214-1203010-40	(E-4)	1	Труба приемная	Exhaust downpipe	Tube avant	Vorrohr	Tubo de admisión
19			+ 21210-1203043-00		1	Хомут	Clip	Collier	Schraubenschelle	Abrazadera

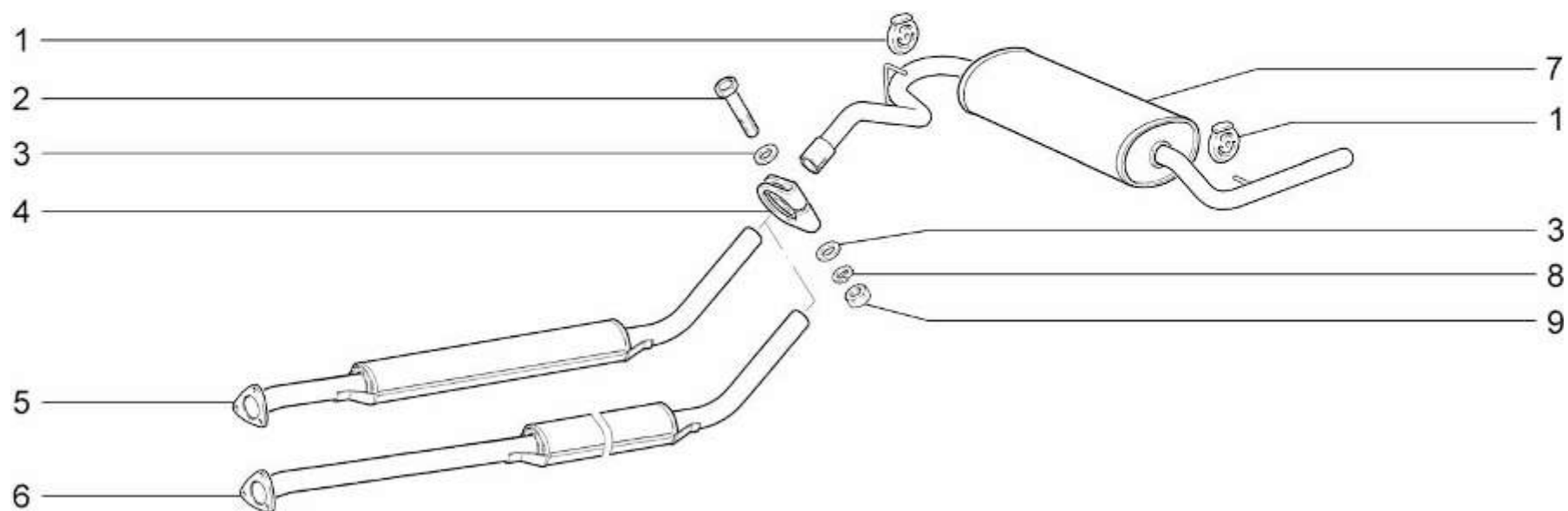


A431

Труба выхлопная (Е-ГАЗ)
 Exhaust pipes (E-GAZ)
 Tubes d'échappement (E-GAZ)
 Auspuffröhre (E-GAZ)
 Tubos de escape (E-GAZ)

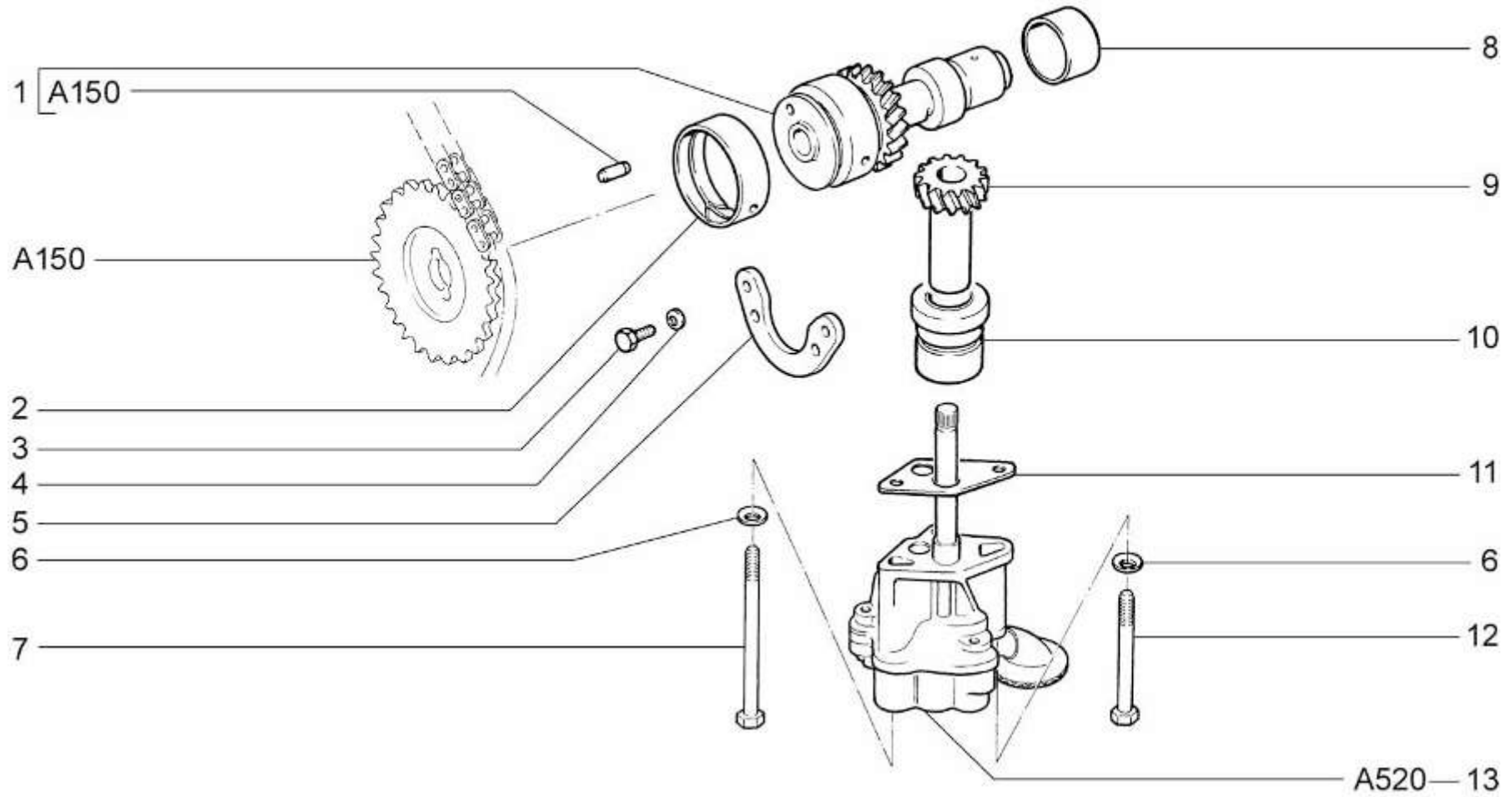
21214-30
 21214-40
 21214-50
 2131-30
 2131-40

Поз.	№ изв.	Дата	Номер детали	Применяемость	Кол.	RUS Наименование	GB Description	F Désignation	D Benennug	E Denominación
Tl.	Notif.N.	Not.Data	Part. N.	Application	Qty.					
1			+ 21214-1206044-00		1	Кронштейн крепления экрана	Bracket	Support	Haltebock	Soporte
2			+ 21214-1206018-00		1	Экран в сборе	Screen	Ecran	Abschirmung	Pantalla
3			+ 00001-0045694-80		1	Скоба 10x3,8	Clamp 10	Etrier 10	Kabelschelle 10	Grapa 10
4			+ 11180-3850010-00		1	Датчик концентрации кислорода	Oxygen sensor	Sonde Lambda	Lambda-Sonde	Sonda Lambda
5			+ 21214-3850016-00		1	Кронштейн	Bracket	Support	Halter	Soporte
6			+ 21230-1203020-00 ~		1	Прокладка	Gasket	Joint	Dichtung	Junta
6			+ 21230-1203020-14 ~		1	Прокладка	Gasket	Joint	Dichtung	Junta
7			+ 21210-1203075-00		2	Пластина контровки гаек	Plate	Plaque	Platte	Placa
8			+ 21080-1203019-01		4	Гайка	Nut	Ecrou	Mutter	Tuerca
9			+ 00001-0038321-01		5	Гайка М6 с зубчатым буртиком	Toothed collar nut M6	Ecrou M6 à collet denté	Zahnbundmutter M6	Tuerca M6 de collar dentado
10			+ 00001-0019475-00		1	Болт М8x25 с квадратной головкой	Bolt M8x25	Boulon M8x25	Schraube M8x25	Tornillo M8x25
11			+ 00001-0005166-70		5	Шайба 8 пружинная	Spring washer 8	Rondelle élastique 8	Federscheibe 8	Arandela 8 elástica
12			+ 00001-0061008-11		4	Гайка М8	Nut M8	Ecrou M8	Mutter M8	Tuerca M8
13			+ 21214-1203025-20		1	Кронштейн	Bracket	Support	Haltebock	Soporte
14			+ 21100-1203021-12		1	Прокладка	Gasket	Joint	Dichtung	Junta
15			+ 00001-0060438-21		4	Болт М8x30	Bolt M8x30	Boulon M8x30	Schraube M8x30	Tornillo M8x30
16			+ 11180-3850010-00		1	Датчик диагностический концентрации кислорода	Oxygen sensor	Sonde Lambda	Lambda-Sonde	Sonda Lambda
17			+ 00001-0005196-01		1	Шайба 8	Washer 8	Rondelle 8	Scheibe 8	Arandela 8
18			+ 21214-1203010-32 ~	(E-3)	1	Труба приемная	Exhaust downpipe	Tube avant	Vorrohr	Tubo de admisión
18			+ 21214-1203010-33 ~	(E-3)	1	Труба приемная	Exhaust downpipe	Tube avant	Vorrohr	Tubo de admisión
18			+ 21214-1203010-42 ~	(E-4)	1	Труба приемная	Exhaust downpipe	Tube avant	Vorrohr	Tubo de admisión
18			+ 21214-1203010-43 ~	(E-4)	1	Труба приемная	Exhaust downpipe	Tube avant	Vorrohr	Tubo de admisión
18			+ 21214-1203010-50	(E-5)	1	Труба приемная	Exhaust downpipe	Tube avant	Vorrohr	Tubo de admisión



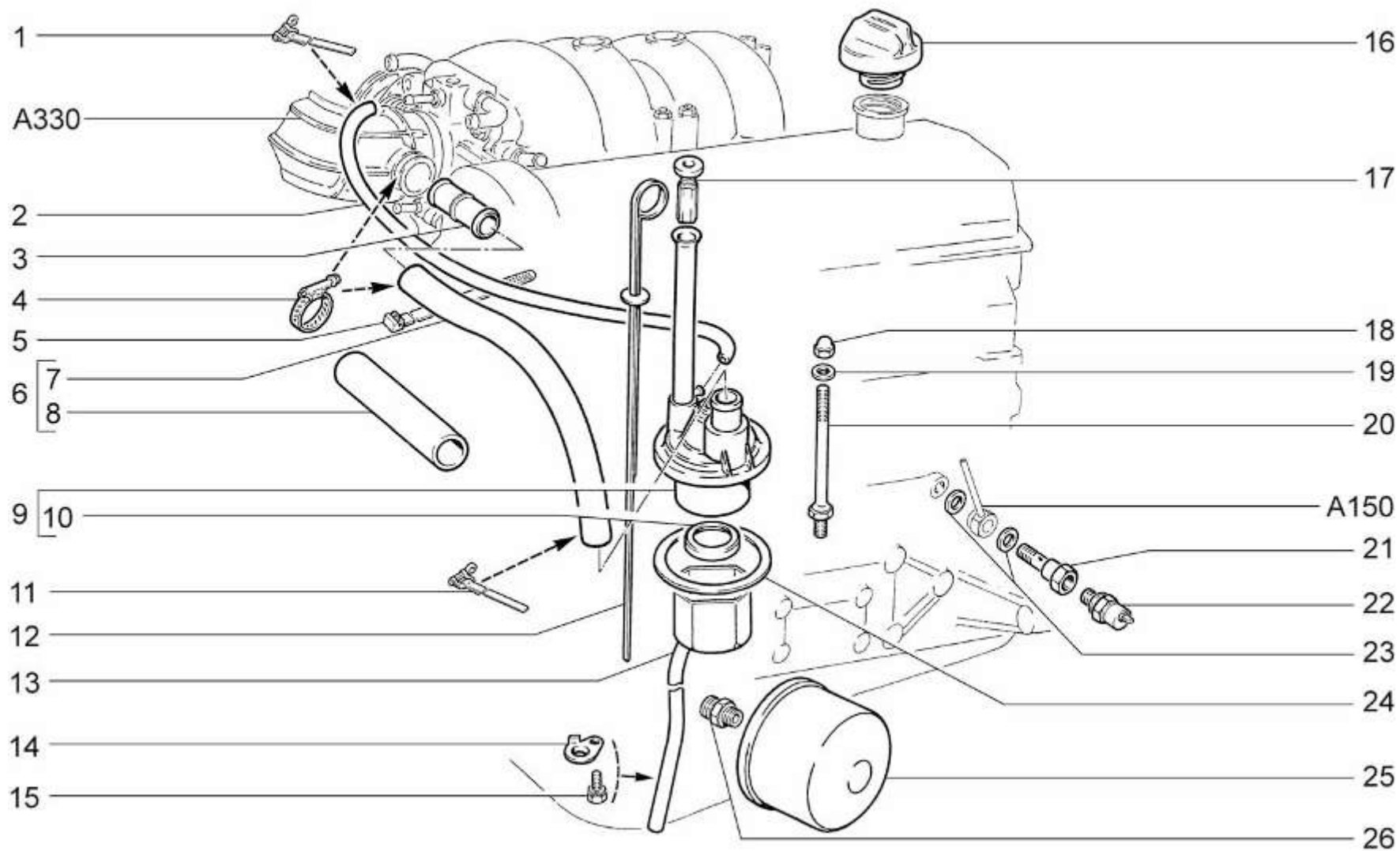
A440	Глушители Silencers Silencieux Schalldämpfer Silenciadores	21214-20	2131-40(01)
		21214-30	2131-41(01)
		21214-40	
		21214-50	
		2131-30(01)	

Поз.	№ изв.	Дата	Номер детали	Применяемость	Кол.	RUS Наименование	GB Description	F Désignation	D Benennung	E Denominación
Tl.	Notif.N.	Not.Data	Part. N.	Application	Qty.					
1			+ 21213-1203073-00		2	Подушка подвески	Suspension ring, silencer	Tampon de suspension de silencieux	Gummilager	Casquillo elástico de silencioso
2			+ 00001-0060448-21		1	Болт М8х80	Bolt M8x80	Boulon M8x80	Schraube M8x80	Tornillo M8x80
3			+ 00001-0005196-01		2	Шайба 8	Washer 8	Rondelle 8	Scheibe 8	Arandela 8
4			+ 21010-1203031-00		1	Хомут	Clip	Collier	Schraubenschelle	Abrazadera
5			+ 21214-1200020-20 ~		1	Глушитель дополнительный	Intermediate silencer	Silencieux additionnel	Nachschalldämpfer	Silenciador adicional
5			+ 21214-1200020-22 ~		1	Глушитель дополнительный	Intermediate silencer	Silencieux additionnel	Nachschalldämpfer	Silenciador adicional
6			+ 21313-1200020-30	(01)	1	Глушитель дополнительный	Intermediate silencer	Silencieux additionnel	Nachschalldämpfer	Silenciador adicional
7			+ 21214-1200010-00 ~	(E-3)(E-5)	1	Глушитель основной	Main silencer	Silencieux principal	Vorschalldämpfer	Silenciador principal
7			+ 21214-1200010-02 ~	(E-3)(E-5)	1	Глушитель основной	Main silencer	Silencieux principal	Vorschalldämpfer	Silenciador principal
7			+ 21214-1200010-10	(E-4)	1	Глушитель основной	Main silencer	Silencieux principal	Vorschalldämpfer	Silenciador principal
8			+ 00001-0005166-70		1	Шайба 8 пружинная	Spring washer 8	Rondelle élastique 8	Federscheibe 8	Arandela 8 elástica
9			+ 00001-0061008-11		1	Гайка М8	Nut M8	Ecrou M8	Mutter M8	Tuerca M8



A500	Насос масляный и привод Oil pump and its drive Pompe à huile et commande Ölpumpe und Ölpumpenantrieb Bomba de aceite y mando	21214-20	2131-40
		21214-30	2131-41
		21214-40	
		21214-50	
		2131-30	

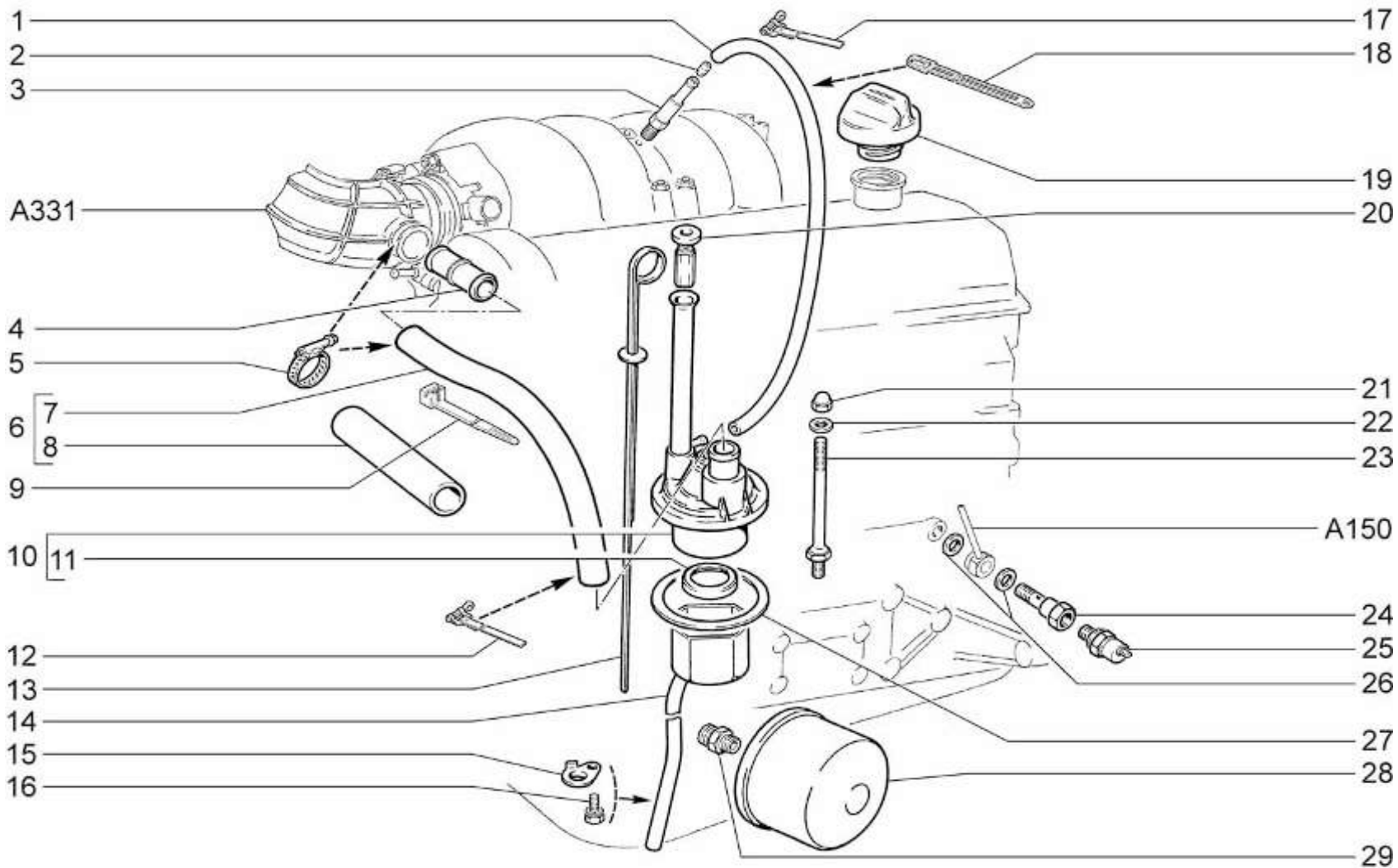
Поз.	№ изв.	Дата	Номер детали	Применяемость	Кол.	RUS Наименование	GB Description	F Désignation	D Benennung	E Denominación
Tl.	Notif.N.	Not.Data	Part. N.	Application	Qty.					
1			+ 21214-1011235-00		1	Валик привода	Shaft	Arbre	Welle	Eje de mando de bomba
2			+ 21010-1011240-01		1	Подшипник передний	Bearing, front	Palier avant	Vorderer Lager	Cojinete delantero
3			+ 00001-0009022-21		2	Болт М6х16	Bolt M6x16	Boulon M6x16	Schraube M6x16	Tornillo M6x16
4			+ 00001-0011977-73		2	Шайба 6 пружинная коническая	Spring washer 6, tapered	Rondelle à ressort conique 6	Federscheibe 6	Arandela 6 elástica cónica
5			+ 21010-1006018-00		1	Фланец упорный	Thrust flange	Bride de butée	Anschlagflansch	Brida tope
6			+ 00001-0011980-73		2	Шайба 8 пружинная коническая	Spring washer 8, tapered	Rondelle à ressort conique 8	Federscheibe 8	Arandela 8 elástica cónica
7			+ 00001-0060454-21		1	Болт М8х110	Bolt M8x110	Boulon M8x110	Schraube M8x110	Tornillo M8x110
8			+ 21010-1011241-01		1	Подшипник задний	Bearing, rear	Palier arrière	Hinterer Lager	Cojinete trasero
9			+ 21213-1011228-20		1	Шестерня привода насоса	Gear, oil pump	Pignon de pompe	Ölpumpenritzel	Piñón de bomba
10			+ 21010-1011229-00		1	Втулка	Bush	Douille	Buchse	Buje
11			+ 21230-1011021-00		1	Прокладка насоса	Gasket	Joint	Dichtung	Junta
12			+ 00001-0060450-21		1	Болт М8х90	Bolt M8x90	Boulon M8x90	Schraube M8x90	Tornillo M8x90
13			+ 21210-1011010-00		1	Насос масляный	Oil pump	Pompe à huile	Ölpumpe	Bomba de aceite



<p>A510</p>	<p>Маслоотделитель и фильтр масляный Oil separator and oil cleaner Déshuileur et filtre à huile Ölabscheider und Ölfilter Separador del aceite y filtro de aceite</p>	<p>21214-20 2131-41</p>
--------------------	--	--

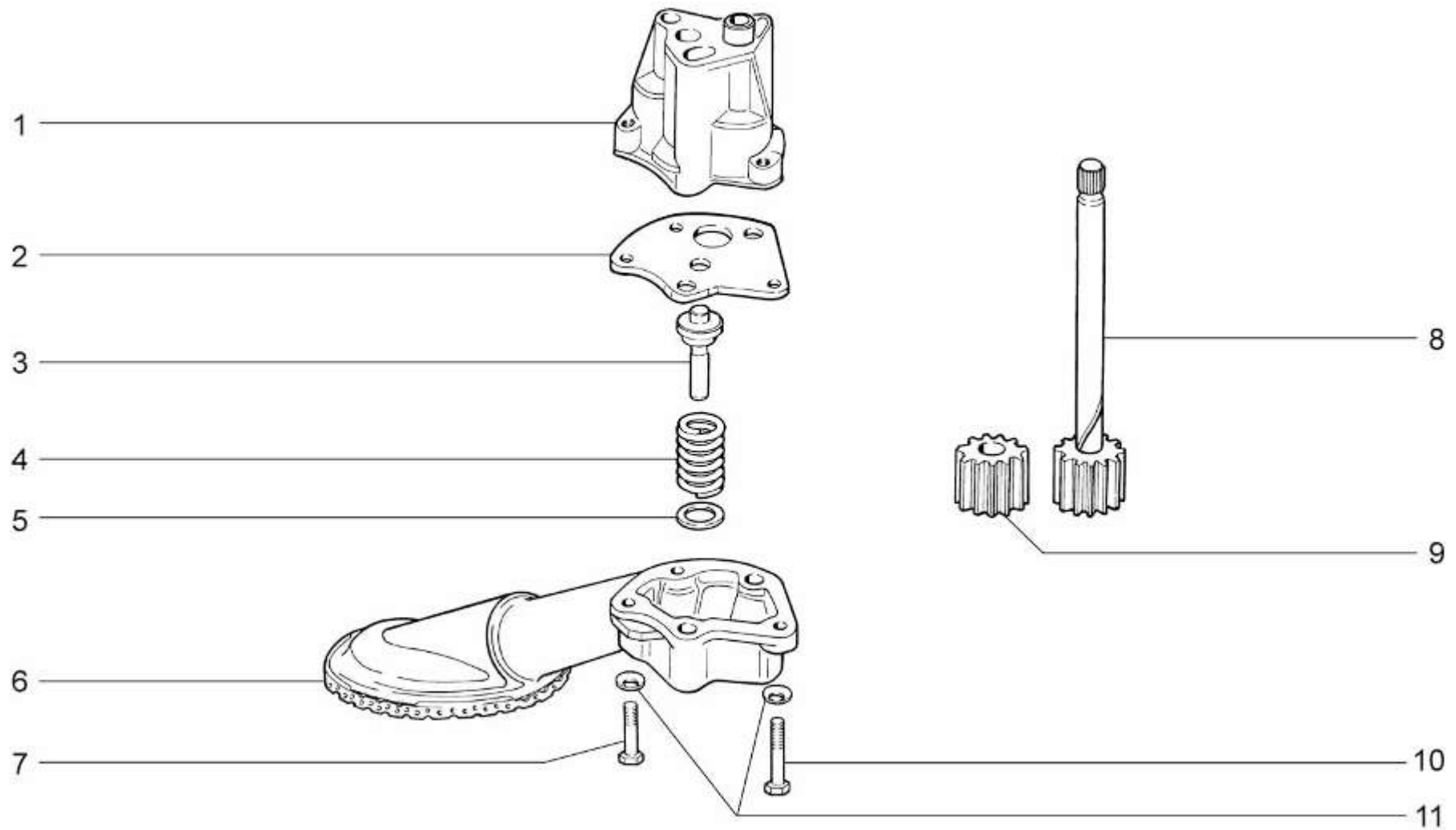
Поз.	№ изв.	Дата	Номер детали	Применяемость	Кол.	RUS Наименование	GB Description	F Désignation	D Benennung	E Denominación
Tl.	Notif.N.	Not.Data	Part. N.	Application	Qty.					
1			+ 00001-0021700-90		2	Хомут 16 ленточный	Retaining strap 16	Collier à ruban 16	Bandschelle 16 mm d	Abrazadera 16 de cinta
2			+ 21230-1014240-00		1	Трубка вентиляции картера 710 мм	Vent hose 810 mm	Tuyau de ventilation 810 mm	Schlauch 810 mm	Tubo de ventilación 810 mm
3			+ 21230-1014059-10		1	Патрубок соединительный	Connection pipe	Tubulure de liaison	Verbindungsrohr	Tubuladura
4			+ 21080-1300080-60 ~		2	Хомут винтовой	Screw-type clip	Collier à vis	Schraubenschelle	Abrazadera elicoidal
4			+ 21080-1300080-61 ~		2	Хомут винтовой	Screw-type clip	Collier à vis	Schraubenschelle	Abrazadera elicoidal
5			+ 21100-3724308-00		2	Хомут	Clip	Collier	Schelle	Abrazadera
6			+ 21230-1014054-00		1	Шланг вытяжной вентиляции в сборе	Discharge hose assy	Tuyau d'aspiration	Entlüftungsschlauch, komplett	Manguera de aspiración en conjunto
7			+ 21230-1014056-00		1	Шланг	Discharge hose	Tuyau d'aspiration	Entlüftungsschlauch	Manguera de aspiración
8			21230-1014063-00		1	Трубка теплоизоляционная	Tube 200 mm	Tube 200 mm	Rohr 200 mm	Tubo 200 mm
9			+ 21230-1014210-00		1	Крышка сапуна	Breather cover	Couvercle de reniflard	Entlüfterdeckel	Tapa respiradero
10			+ 21010-1014214-00		1	Кольцо маслоотражательное	Oil deflector ring	Segment râcleur d'huile	Ring	Anillo reflector de aceite
11			+ 00001-0021706-90		1	Хомут 25 ленточный	Retaining strap 25	Collier à ruban 25	Bandschelle 25 mm d	Abrazadera 25 de cinta
12			+ 21210-1009050-00		1	Указатель уровня масла	Oil level dipstick	Jauge à huile	Ölmeßstab	Indicador del nivel de aceite
13			+ 21210-1014200-00		1	Маслоотделитель	Oil separator	Déshuileur	Ölabscheider	Separador de aceite
14			+ 21010-1014205-00		1	Фиксатор	Retainer	Verrou	Riegel	Fijador
15			+ 00001-0038241-11		1	Болт М6х12 с пружинной шайбой	Bolt M6x12 w/spring washer	Boulon M6x12 avec rondelle élastique	Schraube M6x12 mit Federring	Tornillo M6x12 con arandela elástica
16			+ 21230-1009146-00		1	Крышка	Cover	Couvercle	Deckel	Tapa
17			+ 21010-1009055-00		1	Уплотнитель	Seal	Joint d'étanchéité	Ölmeßstabdichtung	Empaquetadura
18			+ 00001-0061096-11		1	Гайка М8 глухая	Blind nut M8	Ecrou borgne M8	Hutmutter M8	Tuerca M8 clega
19			+ 00001-0002600-60		1	Прокладка	Gasket	Joint	Dichtung	Junta
20			+ 21010-1014218-00		1	Шпилька сапуна	Stud	Goujon	Gewindestift	Espárrago
21			+ 21030-3810310-00		1	Штуцер	Union	Raccord de transmetteur	Geberstutzen	Racor de fijación
22			+ 21060-3829010-01 ~		1	Датчик контрольной лампы давления масла	Sensor, oil pressure warning lamp	Manocontact de pression d'huile	Öldruckgeber	Sensor de presión de aceite
22			+ 21060-3829010-02 ~		1	Датчик контрольной лампы давления масла	Sensor, oil pressure warning lamp	Manocontact de pression d'huile	Öldruckgeber	Sensor de presión de aceite
22			+ 21060-3829010-03 ~		1	Датчик контрольной лампы давления масла	Sensor, oil pressure warning lamp	Manocontact de pression d'huile	Öldruckgeber	Sensor de presión de aceite
23			+ 00001-0002824-60		2	Прокладка	Gasket	Joint	Dichtring	Junta
24			+ 21010-1014215-10		1	Прокладка	Gasket	Joint	Dichtung	Junta
25			+ 21050-1012005-00 ~		1	Фильтр масляный	Oil filter	Filtre à huile	Ölfilter	Filtro de aceite
25			+ 21080-1012005-00 ~		1	Фильтр масляный	Oil filter	Filtre à huile	Ölfilter	Filtro de aceite
25			+ 21080-1012005-08 ~		1	Фильтр масляный	Oil filter	Filtre à huile	Ölfilter	Filtro de aceite
25			+ 21080-1012005-09 ~		1	Фильтр масляный	Oil filter	Filtre à huile	Ölfilter	Filtro de aceite
26			+ 21010-1012150-00		1	Штуцер	Union	Raccord	Stutzen	Racor

A510



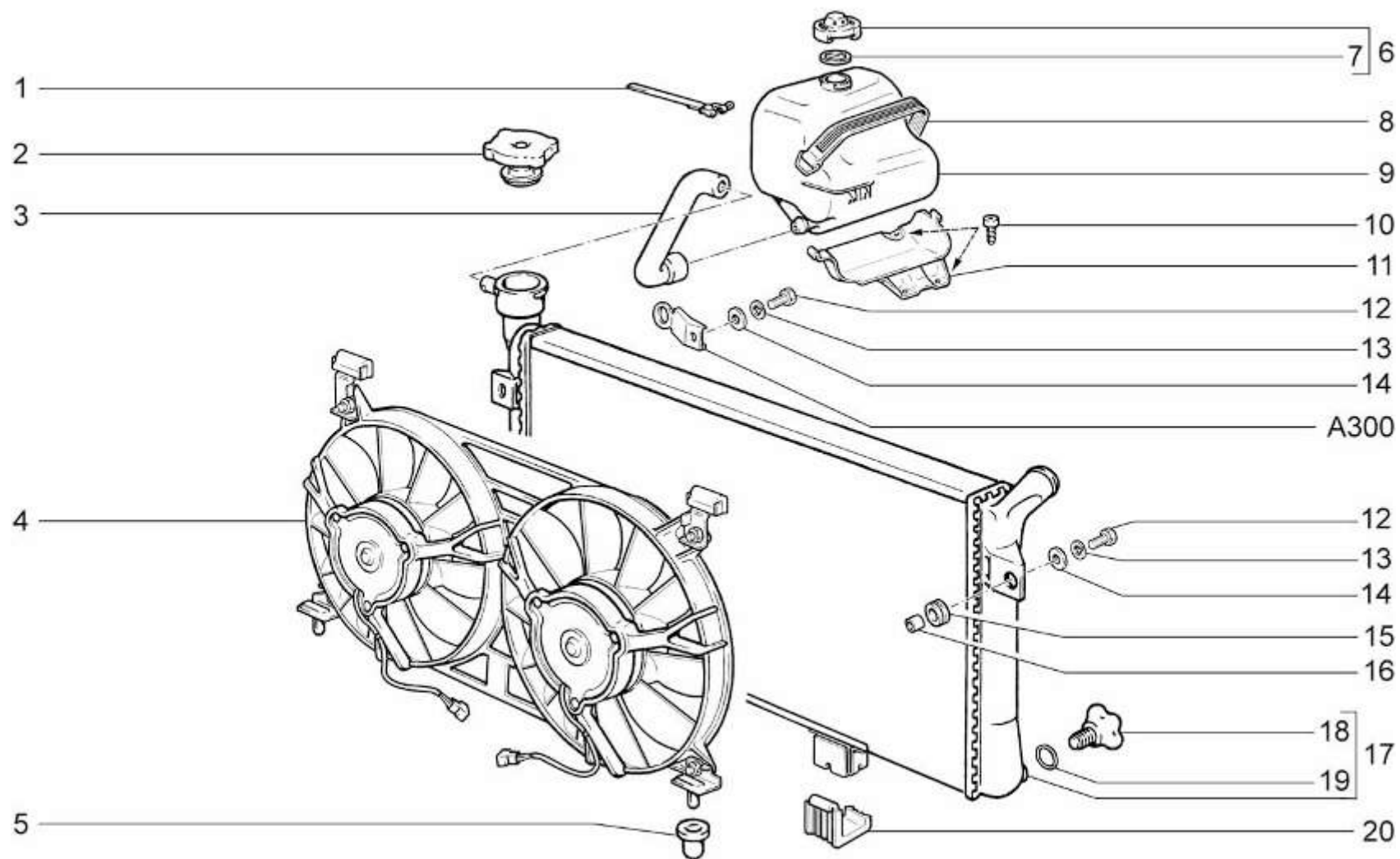
A511	<p>Маслоотделитель и фильтр масляный (E-раз) Oil separator and oil cleaner (E-раз) Déshuileur et filtre à huile (E-раз) Ölabscheider und Ölfilter (E-раз) Separador del aceite y filtro de aceite(E-раз)</p>	<p>21214-30 21214-40 21214-50 2131-30 2131-40</p>
-------------	--	---

Поз.	№ изв.	Дата	Номер детали	Применяемость	Кол.	RUS Наименование	GB Description	F Désignation	D Benennug	E Denominación
Tl.	Notif.N.	Not.Data	Part. N.	Application	Qty.					
1		+	21214-1014240-00		1	Труба вентиляции картера 630мм	Vent hose 260 mm	Tuyau de ventilation 260 mm	Schlauch 260 mm	Tube de ventilación 260 mm
2		+	21214-1014295-00		1	Жиклер	jet	Gicleur	Düse	Surtidor
3		+	21214-1014292-00		1	Штуцер вентиляции картера	Union	Raccord	Stutzen	Racor
4		+	21230-1014059-10		1	Патрубок соединительный	Connection pipe	Tubulure de liaison	Verbindungsrohr	Tubuladura
5		+	21080-1300080-60	~	2	Хомут винтовой	Screw-type clip	Collier à vis	Schraubenschelle	Abrazadera elicoidal
5		+	21080-1300080-61	~	2	Хомут винтовой	Screw-type clip	Collier à vis	Schraubenschelle	Abrazadera elicoidal
6		+	21100-3724308-00		2	Хомут	Clip	Collier	Schelle	Abrazadera
7		+	21230-1014054-00		1	Шланг вытяжной вентиляции в сборе	Discharge hose assy	Tuyau d'aspiration	Entlüftungsschlauch, komplett	Manguera de aspiración en conjunto
8		+	21230-1014056-00		1	Шланг	Discharge hose	Tuyau d'aspiration	Entlüftungsschlauch	Manguera de aspiración
9			21230-1014063-00		1	Трубка теплоизоляционная	Tube 200 mm	Tube 200 mm	Rohr 200 mm	Tube 200 mm
10		+	21230-1014210-00		1	Крышка сапуна	Breather cover	Couvercle de reniflard	Entlüfterdeckel	Tapa respiradero
11		+	21010-1014214-00		1	Кольцо маслоотражательное	Oil deflector ring	Segment râcleur d'huile	Ring	Anillo reflector de aceite
12		+	00001-0021706-90		1	Хомут 25 ленточный	Retaining strap 25	Collier à ruban 25	Bandschelle 25 mm d	Abrazadera 25 de cinta
13		+	21210-1009050-00		1	Указатель уровня масла	Oil level dipstick	Jauge à huile	Ölmeßstab	Indicador del nivel de aceite
14		+	21210-1014200-00		1	Маслоотделитель	Oil separator	Déshuileur	Ölabscheider	Separador de aceite
15		+	21010-1014205-00		1	Фиксатор	Retainer	Verrou	Riegel	Fijador
16		+	00001-0038241-11		1	Болт М6х12 с пружинной шайбой	Bolt M6x12 w/spring washer	Boulon M6x12 avec rondelle élastique	Schraube M6x12 mit Federring	Tornillo M6x12 con arandela elástica
17		+	00001-0021700-90		2	Хомут 16 ленточный	Retaining strap 16	Collier à ruban 16	Bandschelle 16 mm d	Abrazadera 16 de cinta
18		+	21100-3724308-00		1	Хомут	Clip	Collier	Schelle	Abrazadera
19		+	21230-1009146-00		1	Крышка	Cover	Couvercle	Deckel	Tapa
20		+	21010-1009055-00		1	Уплотнитель	Seal	Joint d'étanchéité	Ölmeßstabdichtung	Empaquetadura
21		+	00001-0061096-11		1	Гайка М8 глухая	Blind nut M8	Ecrou borgne M8	Hutmutter M8	Tuerca M8 clega
22		+	00001-0002600-60		1	Прокладка	Gasket	Joint	Dichtung	Junta
23		+	21010-1014218-00		1	Шпилька сапуна	Stud	Goujon	Gewindestift	Espárrago
24		+	21030-3810310-00		1	Штуцер	Union	Raccord de transmetteur	Geberstutzen	Racor de fijación
25		+	21060-3829010-01	~	1	Датчик контрольной лампы давления масла	Sensor, oil pressure warning lamp	Manocontact de pression d'huile	Öldruckgeber	Sensor de presión de aceite
25		+	21060-3829010-02	~	1	Датчик контрольной лампы давления масла	Sensor, oil pressure warning lamp	Manocontact de pression d'huile	Öldruckgeber	Sensor de presión de aceite
25		+	21060-3829010-03	~	1	Датчик контрольной лампы давления масла	Sensor, oil pressure warning lamp	Manocontact de pression d'huile	Öldruckgeber	Sensor de presión de aceite
26		+	00001-0002824-60		2	Прокладка	Gasket	Joint	Dichtring	Junta
27		+	21010-1014215-10		1	Прокладка	Gasket	Joint	Dichtung	Junta
28		+	21050-1012005-00	~	1	Фильтр масляный	Oil filter	Filtre à huile	Ölfilter	Filtro de aceite
28		+	21080-1012005-00	~	1	Фильтр масляный	Oil filter	Filtre à huile	Ölfilter	Filtro de aceite
28		+	21080-1012005-08	~	1	Фильтр масляный	Oil filter	Filtre à huile	Ölfilter	Filtro de aceite
28		+	21080-1012005-09	~	1	Фильтр масляный	Oil filter	Filtre à huile	Ölfilter	Filtro de aceite
29		+	21010-1012150-00		1	Штуцер	Union	Raccord	Stutzen	Racor



A520	Насос масляный	21214-20	2131-40
	Oil pump	21214-30	2131-41
	Pompe à huile	21214-40	
	Ölpumpe	21214-50	
	Bomba de aceite	2131-30	

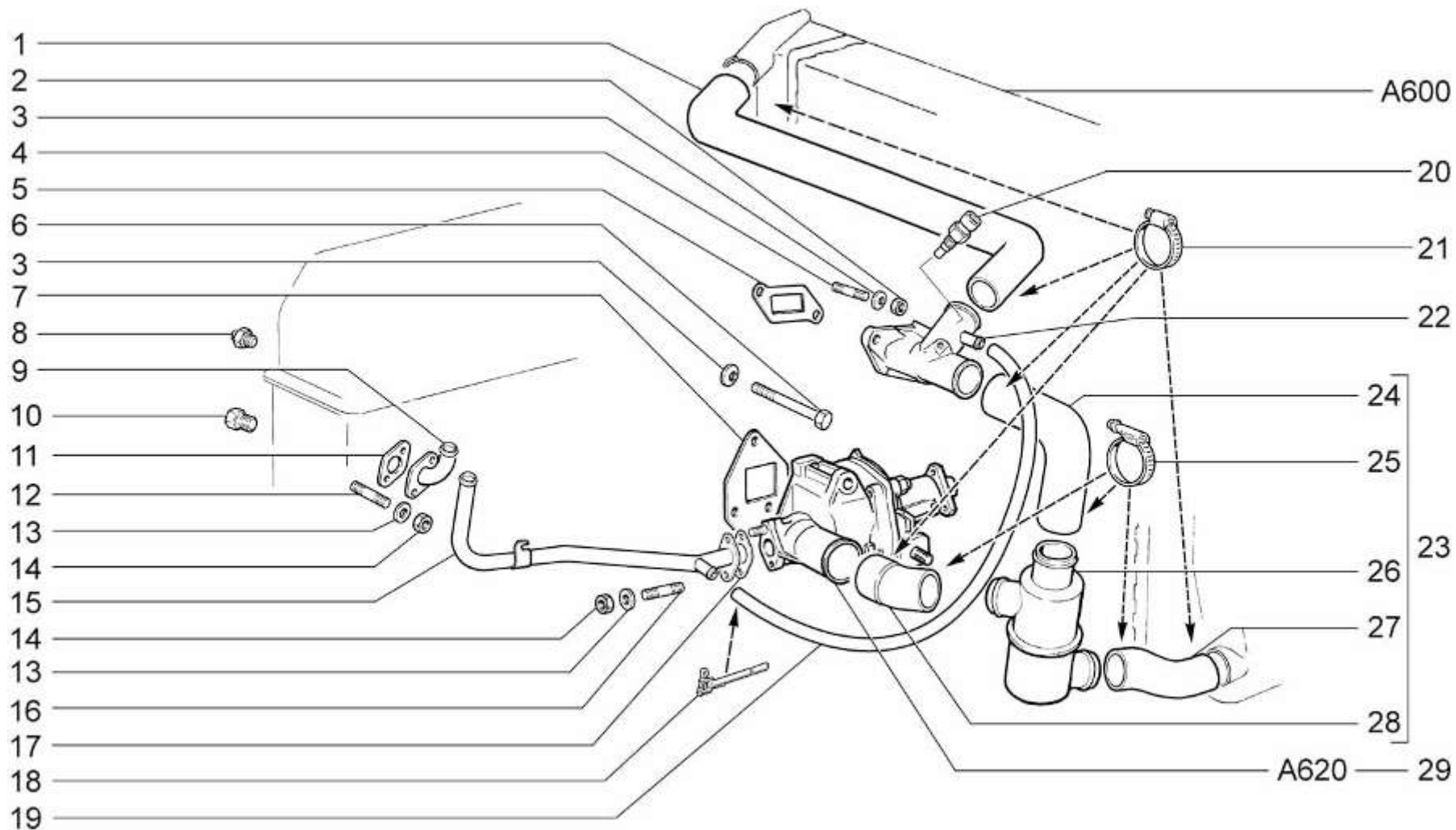
Поз.	№ изв.	Дата	Номер детали	Применяемость	Кол.	RUS Наименование	GB Description	F Désignation	D Benennung	E Denominación
Tl.	Notif.N.	Not.Data	Part. N.	Application	Qty.					
1			21010-1011015-00		1	Корпус насоса	Pump body	Corps de pompe	Pumpengehäuse	Cuerpo de bomba
2			21010-1011052-00		1	Крышка	Pump cover	Couvercle de pompe	Ölpumpendeckel	Tapa de bomba
3			+ 21010-1011090-00		1	Клапан редуционный	Pressure relief valve	Soupape de décharge	Druckminderer	Válvula reductora
4			+ 21010-1011058-00		1	Пружина	Spring	Ressort	Feder	Muelle
5			+ 21010-1011060-00		1	Шайба	Washer	Rondelle	Scheibe	Arandela
6			+ 21210-1011070-00		1	Патрубок	Oil pump inlet pipe	Tubulure	Stutzen	Tubuladura
7			+ 00001-0009028-21		1	Болт М6х30	Bolt M6x30	Boulon M6x30	Schraube M6x30	Tornillo M6x30
8			+ 21010-1011040-00		1	Валик	Shaft	Arbre	Welle	Eje
9			+ 21010-1011032-00		1	Шестерня ведомая	Driven gear	Pignon entraîné	Ölpumpenzahnrad	Piñón conducido
10			+ 00001-0009030-21		2	Болт М6х35	Bolt M6x35	Boulon M6x35	Schraube M6x35	Tornillo M6x35
11			+ 00001-0011977-73		2	Шайба 6 пружинная коническая	Spring washer 6, tapered	Rondelle à ressort conique 6	Federscheibe 6	Arandela 6 elástica cónica



A600	Радиатор и бачок расширительный	21214-20	2131-40
	Radiator and expansion tank	21214-30	2131-41
	Radiateur et vase d'expansion	21214-40	
	Kühler und Ausdehnungsbehälter	21214-50	
	Radiador y depósito de expansión	2131-30	

Поз.	№ изв.	Дата	Номер детали	Применяемость	Кол.	RUS Наименование	GB Description	F Désignation	D Benennung	E Denominación
Tl.	Notif.N.	Not.Data	Part. N.	Application	Qty.					
1			+ 00001-0021706-90		2	Хомут 25 ленточный	Retaining strap 25	Collier à ruban 25	Bandschelle 25 mm d	Abrazadera 25 de cinta
2			+ 21073-1304010-00		1	Пробка радиатора в сборе	Radiator cap	Bouchon de radiateur	Kühlerverschlußdeckel	Tapón del radiador
3			+ 21214-1303095-01		1	Шланг соединительный	Connecting hose	Flexible de raccordement	Verbindungsschlauch	Manguito de unión
4			+ 21214-1300024-41 ~		1	Электровентилятор с кронштейнами в сборе	Electric fans with cowl assy	Motoventilateurs avec capot complet	Lüfter mit Gehäuse, kompl.	Ventiladores eléctrico con soporte en conjunto
4			+ 21214-1300024-43 ~		1	Электровентилятор с кронштейнами в сборе	Electric fans with cowl assy	Motoventilateurs avec capot complet	Lüfter mit Gehäuse, kompl.	Ventiladores eléctrico con soporte en conjunto
5			+ 11110-1302060-00		2	Опора радиатора нижняя	Radiator mounting rubber	Appui de radiateur	Kühlerlager	Soporte del radiador
6			+ 21050-1311065-00		1	Пробка расширительного бачка	Expansion tank cap	Bouchon de vase d'expansion	Ausgleichsbehälterverschlußdeckel	Tapón de depósito de expansión
7			+ 21010-1311067-00		1	Прокладка пробки	Gasket	Joint	Dichtung	Junta
8			+ 21050-1311090-00		1	Ремень	Expansion tank rubber strip	Courroie de vase d'expansion	Ausgleichsbehälterriemen	Correa de depósito de expansión
9			+ 21214-1311014-00		1	Бачок расширительный	Expansion tank	Vase d'expansion	Ausgleichsbehälter	Depósito de expansión
10			+ 00001-0076710-01		3	Винт 4,9х9,5 самонарезающий	Self-tapping screw	Vis taraudeuse	Blechschraube	Tornillo autorroscante
11			+ 21214-1311082-00		1	Кронштейн крепления бачка расширительного	Bracket	Support	Halter	Soporte
12			+ 00001-0009024-21		2	Болт М6х20	Bolt M6x20	Boulon M6x20	Schraube M6x20	Tornillo M6x20
13			+ 00001-0005164-70		2	Шайба 6 пружинная	Spring washer 6	Rondelle élastique 6	Federscheibe 6	Arandela 6 elástica
14			+ 00001-0026437-01		2	Шайба 6	Washer 6	Rondelle 6	Scheibe 6	Arandela 6
15			+ 00001-0003961-80		2	Кольцо уплотнительное	Sealing ring	Bague d'étanchéité	Dichtring	Anillo de empaquetadura
16			+ 21010-1302065-00		2	Втулка распорная	Bush	Douille entretoise	Buchse	Buje
17			+ 21214-1301012-20		1	Радиатор в сборе	Radiator	Radiateur	Kühler	Radiador
18			+ 21080-1305027-00		1	Пробка сливная радиатора	Drain plug	Bouchon de vidange	Ablabsschraube	Tapón de drenaje
19			+ 21080-1305029-00		1	Кольцо уплотнительное сливной пробки	Sealing ring	Bague d'étanchéité	Dichtring	Anillo de empaquetadura
20			+ 21010-1302060-00		2	Опора радиатора нижняя	Radiator mounting rubber	Appui de radiateur	Kühlerlager	Soporte del radiador

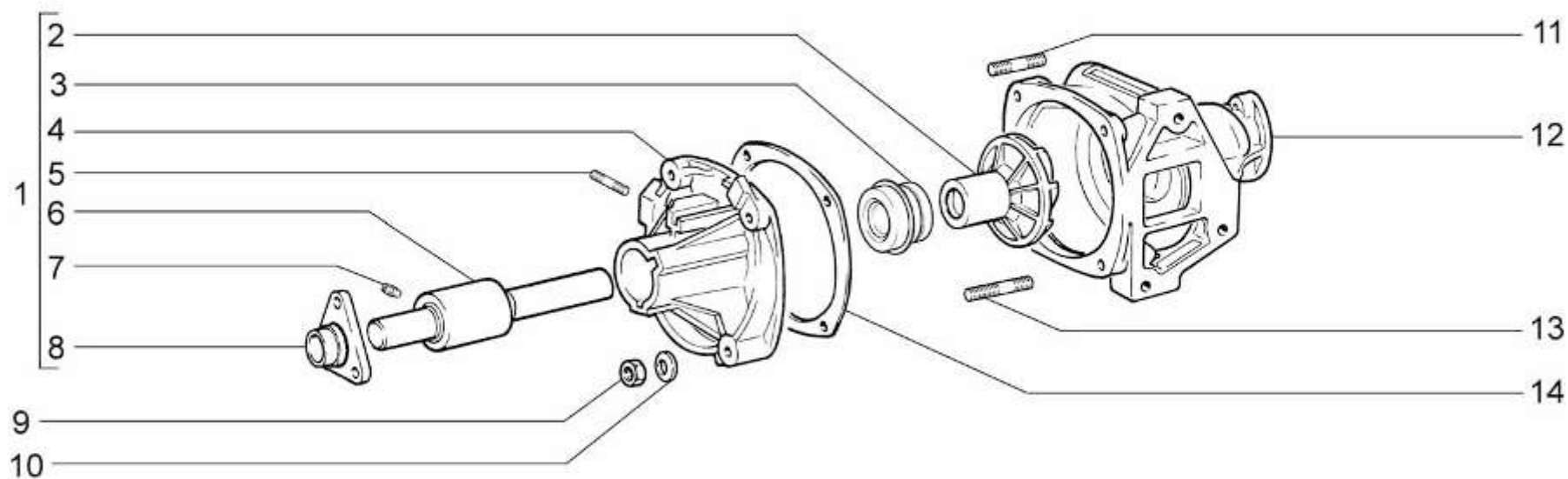
A600



A610	Насос водяной и трубопроводы Water pump and lines Pompe à eau et durits Wasserpumpe und Rohrleitungen Bomba de agua y tuberías	21214-20	2131-40
		21214-30	2131-41
		21214-40	
		21214-50	
		2131-30	

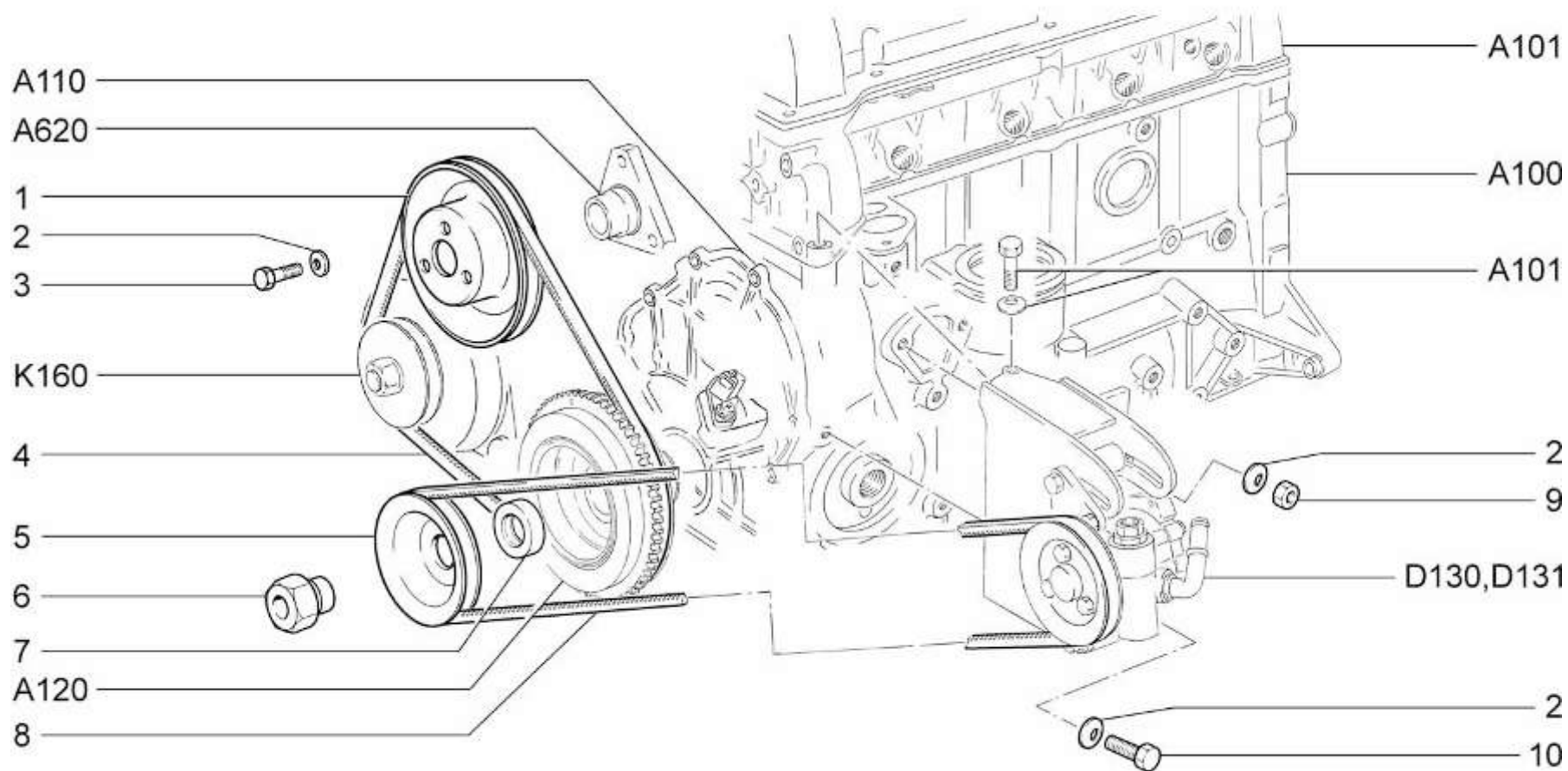
Поз.	№ изв.	Дата	Номер детали	Применяемость	Кол.	RUS Наименование	GB Description	F Désignation	D Benennung	E Denominación
Tl.	Notif.N.	Not.Data	Part. N.	Application	Qty.					
1		+	21214-1303025-00		1	Шланг подводящий радиатора	Supply hose	Tuyau d'arrivée	Einlaufschlauch	Manguera de entrada
2		+	00001-0061008-11		2	Гайка М8	Nut M8	Ecrou M8	Mutter M8	Tuerca M8
3		+	00001-0011980-73		5	Шайба 8 пружинная коническая	Spring washer 8, tapered	Rondelle à ressort conique 8	Federscheibe 8	Arandela 8 elástica cónica
4		+	00001-0035435-21		2	Шпилька М8х25	Stud M8x25	Goujon M8x25	Stift M8x25	Espárrago M8x25
5		+	21214-1303017-00		1	Прокладка	Gasket	Joint	Dichtung	Junta
6		+	00001-0060439-21		2	Болт М8х35	Bolt M8x35	Boulon M8x35	Schraube M8x35	Tornillo M8x35
6		+	00001-0060451-21		1	Болт М8х95	Bolt M8x95	Boulon M8x95	Schraube M8x95	Tornillo M8x95
7		+	21070-1307048-00	~	1	Прокладка	Gasket	Joint	Dichtung	Junta
7		+	21070-1307048-01	~	1	Прокладка	Gasket	Joint	Dichtung	Junta
8		+	21010-3808600-00	~	1	Датчик указателя температуры воды	Water temperature sensor	Sonde de température d'eau	Kühlmitteltemperaturfühler	Transmisor temperatura de agua
8		+	21010-3808600-02	~	1	Датчик указателя температуры воды	Water temperature sensor	Sonde de température d'eau	Kühlmitteltemperaturfühler	Transmisor temperatura de agua
9		+	21210-8101440-00		1	Труба подводящая	Supply pipe	Tube d'arrivée	Zulaufrohr	Tube de entrada
10		+	21010-1305026-00		1	Пробка сливная	Drain plug	Bouchon de vidange	Ablafschraube	Tapón de drenaje
11		+	21214-1303042-00		1	Прокладка	Gasket	Joint	Dichtung	Junta
12		+	00001-0035408-21		2	Шпилька М6х14	Stud M6x14	Goujon M6x14	Stift M6x14	Espárrago M6x14
13		+	00001-0011977-73		4	Шайба 6 пружинная коническая	Spring washer 6, tapered	Rondelle à ressort conique 6	Federscheibe 6	Arandela 6 elástica cónica
14		+	00001-0058962-11		4	Гайка М6	Nut M6	Ecrou M6	Mutter M6	Tuerca M6
15		+	21070-1303018-00		1	Труба отводящая	Return pipe	Tube de départ	Ableitrohr	Tube de salida
16		+	00001-0035408-11		2	Шпилька М6х14	Stud M6x14	Goujon M6x14	Stift M6x14	Espárrago M6x14
17		+	21214-1303033-00		1	Прокладка	Gasket	Joint	Dichtung	Junta
18		+	00001-0021700-90	(Е-газ)	2	Хомут 16 ленточный	Retaining strap 16	Collier à ruban 16	Bandschelle 16 mm d	Abrazadera 16 de cinta
19		+	21120-1148039-00	(Е-газ)	1	Шланг	Hose 440 mm	Tuyau 440 mm	Schlauch 440 mm	Manguera 440 mm
20		+	21120-3851010-00	~	1	Датчик температуры охлаждающей жидкости	Coolant temperature sender	Sonde de température	Temperaturfühler	Sensor de temperatura
20		+	21120-3851010-05	~	1	Датчик температуры охлаждающей жидкости	Coolant temperature sender	Sonde de température	Temperaturfühler	Sensor de temperatura
21		+	21080-1300080-20		5	Хомут винтовой	Screw-type clip	Collier à vis	Schraubenschelle	Abrazadera elicoidal
22		+	21073-1303014-00		1	Патрубок отводящий	Connection	Tubulure de sortie	Auslaufstutzen	Tubuladura
23		+	21213-1300040-00	~	1	Термостат в сборе	Thermostat	Thermostat	Thermostat	Termóstato
23		+	21213-1300040-01	~	1	Термостат в сборе	Thermostat	Thermostat	Thermostat	Termóstato
24		+	21213-1303090-00		1	Шланг перепускной термостата	Hose	Tuyau	Schlauch	Manguera de paso
25		+	21080-1300080-70	~	3	Хомут винтовой	Screw-type clip	Collier à vis	Schraubenschelle	Abrazadera elicoidal
25		+	21080-1300080-71	~	3	Хомут винтовой	Screw-type clip	Collier à vis	Schraubenschelle	Abrazadera elicoidal
26		+	21010-1306010-02	~	1	Термостат	Thermostat	Thermostat	Thermostat	Termóstato
26		+	21073-1306010-00	~	1	Термостат	Thermostat	Thermostat	Thermostat	Termóstato
27		+	21213-1303010-00		1	Шланг отводящий радиатора	Return hose	Tuyau de départ	Auslaufschlauch	Manguera de salida
28		+	21213-1303092-00		1	Муфта соединительная термостата и вод.насоса	Connecting hose	Flexible de raccordement	Verbindungsschlauch	Manguito de unión
29		+	21214-1307010-00		1	Насос водяной в сборе	Water pump assy	Pompe à eau complète	Wasserpumpe komplett	Bomba de agua en conjunto

A610



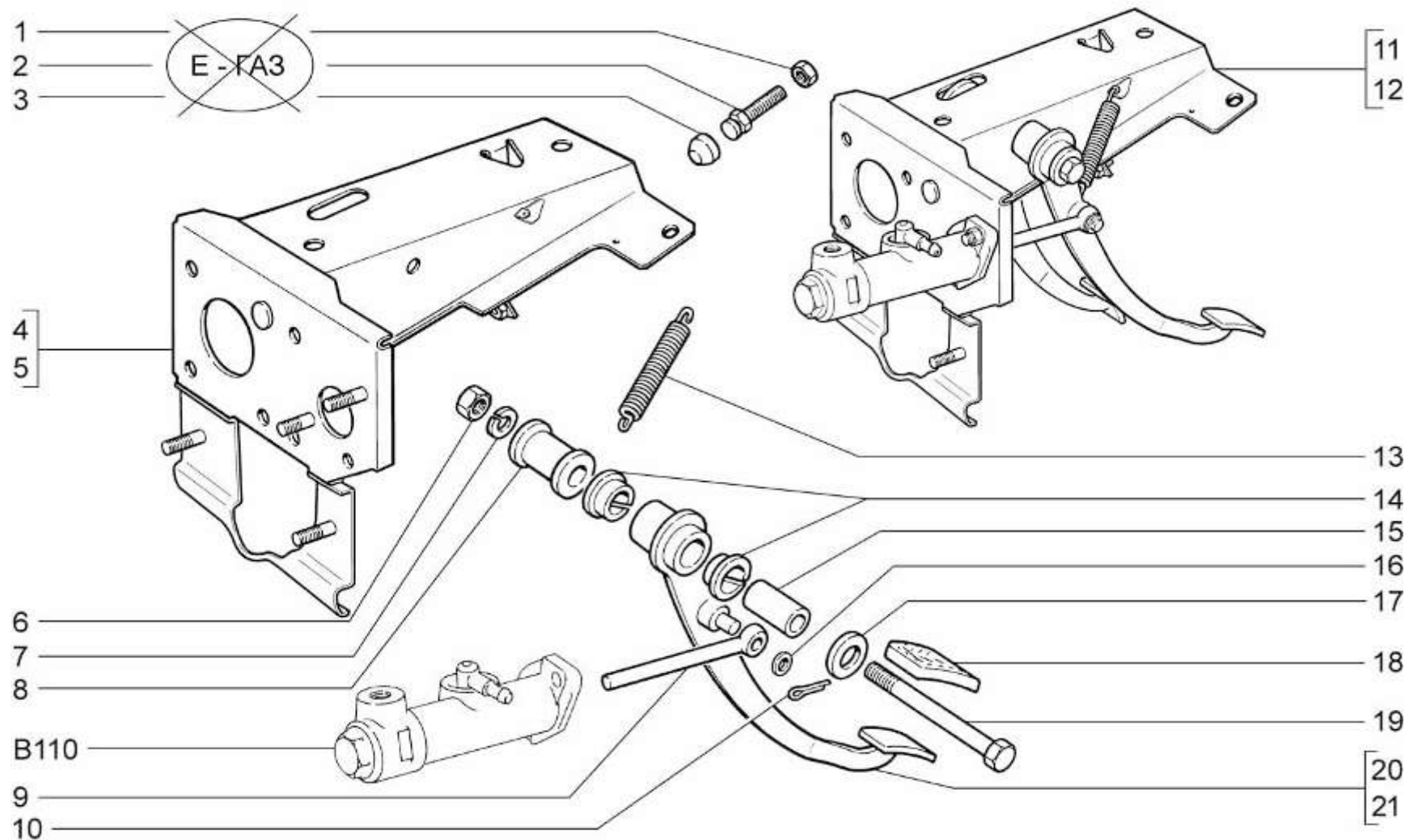
A620	Насос водяной	21214-20	2131-40
	Water pump	21214-30	2131-41
	Pompe à eau	21214-40	
	Wasserpumpe	21214-50	
	Bomba de agua	2131-30	

Поз.	№ изв.	Дата	Номер детали	Применяемость	Кол.	RUS Наименование	GB Description	F Désignation	D Benennung	E Denominación
Tl.	Notif.N.	Not.Data	Part. N.	Application	Qty.					
1			+ 21073-1307011-00		1	Насос водяной (без корпуса)	Water pump	Pompe à eau	Wasserpumpe	Bomba de agua
2			21073-1307030-10		1	Крыльчатка насоса	Pump impeller	Turbine de pompe	Flügelrad	Rueda de paletas
3			+ 21073-1307013-00		1	Сальник насоса	Oil seal, water pump	Garniture d'étanchéité de pompe à eau	Dichtring, Wasserpumpe	Retén de bomba de agua
4			21010-1307045-00		1	Крышка насоса	Pump cover	Couvercle de pompe	Pumpendeckel	Tapa de bomba
5			+ 00001-0035461-21		1	Шпилька M10x20	Stud M10x1,25x20	Goujon M10x1,25x20	Stift M10x1,25x20	Espárrago M10x1,25x20
6			+ 21230-1307027-00 ~		1	Подшипник насоса	Water pump bearing	Roulement de pompe à eau	Pumpenwelle	Cojinete de bomba de agua
6			+ 21230-1307027-01 ~		1	Подшипник насоса	Water pump bearing	Roulement de pompe à eau	Pumpenwelle	Cojinete de bomba de agua
7			+ 00001-0037463-30		1	Винт M6x10 установочный	Mounting screw M6x10	Vis de calage M6x10	Stellschraube M4x10	Tornillo M6x10 de ajuste
8			21010-1307024-01		1	Ступица водяного насоса	Hub, water pump	Moyeu de pompe à eau	Pumpennabe	Cubo de la bomba
9			+ 00001-0061008-11		4	Гайка M8	Nut M8	Ecrou M8	Mutter M8	Tuerca M8
10			+ 00001-0011980-73		4	Шайба 8 пружинная коническая	Spring washer 8, tapered	Rondelle à ressort conique 8	Federscheibe 8	Arandela 8 elástica cónica
11			+ 00001-0035433-21		2	Шпилька M8x1,25x20	Stud M8x20	Goujon M8x20	Stift M8x20	Espárrago M8x20
12			21010-1307015-00 ~		1	Корпус водяного насоса	Water pump body	Corps de pompe	Wasserpumpengehäuse	Cuerpo de bomba
12			21073-1307015-00 ~		1	Корпус водяного насоса	Water pump body	Corps de pompe	Wasserpumpengehäuse	Cuerpo de bomba
13			+ 00001-0035437-21		2	Шпилька M8x35	Stud M8x35	Goujon M8x35	Stift M8x35	Espárrago M8x35
14			+ 21214-1307046-00		1	Прокладка крышки водяного насоса	Gasket	Joint	Dichtung	Junta



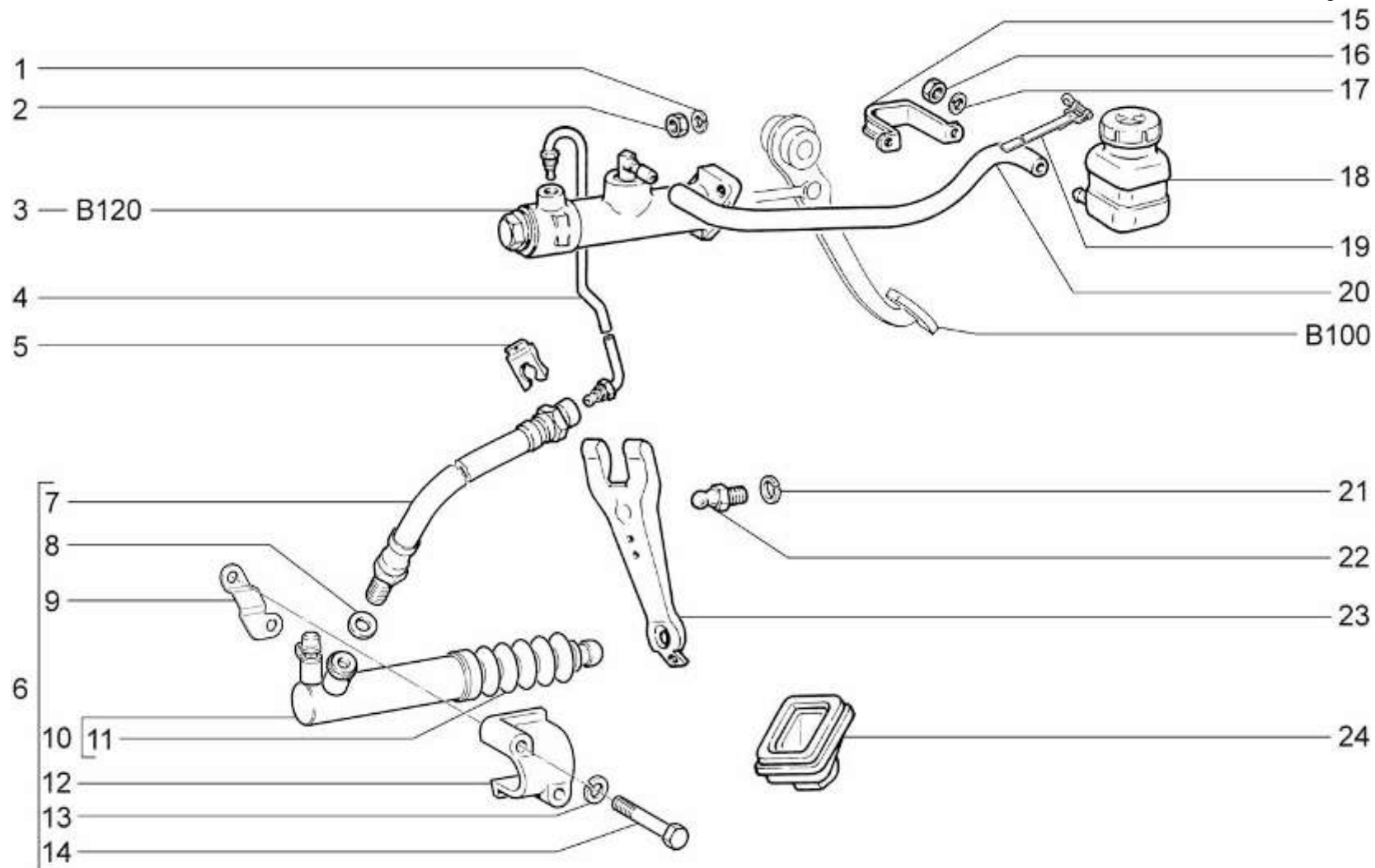
<p>A630</p>	<p>Привод вспомогательных агрегатов Accessory drive Commandes des organes auxiliaires Antrieb der Nebenaggregate Mando de accesorios</p>	<p>21214-20(01) 21214-30(01) 21214-40(02) 21214-50(02) 2131-30(01)</p>	<p>2131-40(02) 2131-41(01)</p>
--------------------	--	--	---

Поз.	№ изв.	Дата	Номер детали	Применяемость	Кол.	RUS Наименование	GB Description	F Désignation	D Benennung	E Denominación
Тl.	Notif.N.	Not.Data	Part. N.	Application	Qty.					
1			+ 21010-1308024-00	~	1	Шкив водяного насоса	Pulley	Poulie	Riemenscheibe	Polea
1			+ 21073-1308024-00	~	1	Шкив водяного насоса	Pulley	Poulie	Riemenscheibe	Polea
2			+ 00001-0011980-73		5	Шайба 8 пружинная коническая	Spring washer 8, tapered conique 8	Rondelle à ressort conique 8	Federscheibe 8	Arandela 8 elástica cónica
3			+ 00001-0060430-21		3	Болт М8х12	Bolt M8x12	Boulon M8x12	Schraube M8x12	Tornillo M8x12
4			+ 21070-1308020-00		1	Ремень	Belt	Courroie	Riemen	Correa
5			+ 21310-3407184-10	~	1	Шкив привода насоса гидроусилителя	Power steering pump pulley	Poulie d'entraînement çde la pompe d'assistance	Pumpenscheibe/hydraulische Lenkung	Polea de la bomba de servodirección hidráulica
5			+ 21310-3407184-11	~	1	Шкив привода насоса гидроусилителя	Power steering pump pulley	Poulie d'entraînement çde la pompe d'assistance	Pumpenscheibe/hydraulische Lenkung	Polea de la bomba de servodirección hidráulica
6			+ 21214-3407178-00		1	Гайка	Nut	Ecrou	Mutter	Tuerca
7			+ 21214-3407192-00		1	Проставка привода насоса гидроусилителя	Spacer plate	Intercalaire	Zwischenstück	Inserción
8			+ 21070-1308020-00	(01)	1	Ремень	Belt	Courroie	Riemen	Correa
8			+ 21214-3407042-00	~ (02 - 20,21,120,121)	1	Ремень	Belt	Courroie	Riemen	Correa
8			+ 21214-3407042-01	~ (02 - 20,21,120,121)	1	Ремень	Belt	Courroie	Riemen	Correa
9			+ 00001-0061008-11		1	Гайка М8	Nut M8	Ecrou M8	Mutter M8	Tuerca M8
10			+ 00001-0060432-21	(02 - 20,21,120,121)	1	Болт М8х16	Bolt M8x16	Boulon M8x16	Schraube M8x16	Tornillo M8x16
10			+ 00001-0060438-21	(01)	1	Болт М8х30	Bolt M8x30	Boulon M8x30	Schraube M8x30	Tornillo M8x30



B100	Механизм управления сцеплением	21214-20	2131-40
	Clutch control mechanism	21214-30	2131-41
	Mécanisme de contrôle d'embrayage	21214-40	
	Kupplungsbetätigung	21214-50	
	Mecanismo de mando del embrague	2131-30	

Поз.	№ изв.	Дата	Номер детали	Применяемость	Кол.	RUS Наименование	GB Description	F Désignation	D Benennung	E Denominación
Tl.	Notif.N.	Not.Data	Part. N.	Application	Qty.					
1			+ 00001-0007259-11		1	Гайка М6 низкая	Thin nut M6	Ecrou bas M6	Flachmutter M6	Tuerca M6 baja
2			+ 21010-1602100-00		1	Винт ограничительный педали сцепления	Limiting screw	Vis de butée	Anschlagschraube	Tornillo limitador
3			+ 21010-1602102-00		1	Колпачок ограничительный винта педали сцепления	Cap	Capuchon	Kappe	Casquete
4			+ 21213-1602063-00		1	Кронштейн	Bracket	Support	Träger	Soporte
5			+ 21214-1602063-00	(E-газ)	1	Кронштейн	Bracket	Support	Halter	Soporte
6			+ 00001-0061036-11		1	Гайка М12х1,25 низкая	Thin nut M12x1.25	Ecrou bas M12x1,25	Flachmutter M12x1,25	Tuerca M12x1,25 baja
7			+ 00001-0005170-70		1	Шайба 12 пружинная	Spring washer 12	Rondelle élastique 12	Federscheibe 12	Arandela 12 elástica
8			+ 21030-1602078-00		1	Втулка	Distance sleeve	Douille entretoise	Distanzhülse	Buje espaciador
9			+ 21214-1602568-00		1	Толкатель поршня главного цилиндра	Pushrod	Poussoir	Stößel	Empujador
10			+ 00001-0007343-01		1	Шплинт 2х20	Split pin 2x20	Goupille 2x20	Splint 2x20	Clavija 2x20
11			+ 21214-1602006-00		1	Педали с кронштейном и гл. цилиндром в сборе	Pedals, bracket and master cylinder assy	Pédales avec le support et le maître-cylindre	Pedale mit Halter und Hauptzylinder komplett	Conjunto de los pedales con soporte y cilindro mae
12			+ 21214-1602006-10	(E-газ)	1	Педали с кронштейном и гл. цилиндром в сборе	Pedals, bracket and master cylinder assy	Pédales avec le support et le maître-cylindre	Pedale mit Halter und Hauptzylinder komplett	Conjunto de los pedales con soporte y cilindro mae
13			+ 21010-1602094-00		1	Пружина оттяжная	Retracting spring	Ressort de rappel	Feder	Muelle
14			+ 21010-1602072-00		2	Втулка наружная	Outer bush	Douille extérieure	Außenhülse	Buje exterior
15			+ 21010-1602069-00		1	Втулка внутренняя	Inner bush	Douille intérieure	Innenbuchse	Buje interior
16			+ 00001-0026386-01		1	Шайба 10	Washer 10	Rondelle 10	Scheibe 10	Arandela 10
17			+ 21030-1602084-00		1	Шайба	Washer	Rondelle	Scheibe	Arandela
18			+ 21010-1602048-00		1	Накладка	Pedal pad	Couvre-pédale	Pedalauflage	Goma de pedal
19			+ 00001-0055422-21		1	Болт М12х1,25х160	Bolt M12x1.25x160	Boulon M12x1,25x160	Schraube M12x1,25x160	Tornillo M12x1,25x160
20			+ 21030-1602010-00		1	Педал сцепления	Clutch pedal	Pédale d'embrayage	Kupplungspedal	Pedal de embrague
21			+ 21214-1602010-00	(E-газ)	1	Педал сцепления	Clutch pedal	Pédale d'embrayage	Kupplungspedal	Pedal de embrague



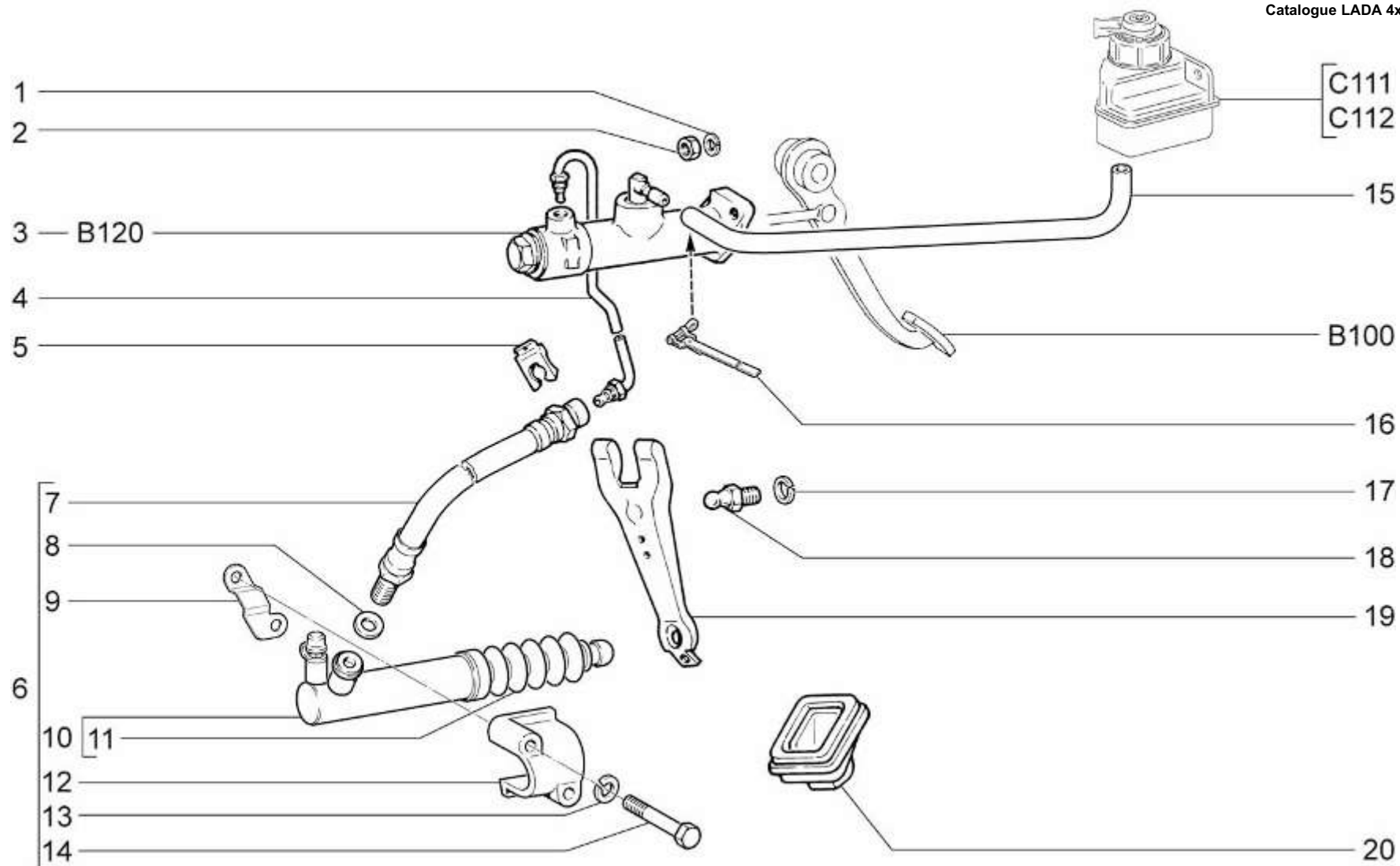
B110

Привод сцепления
Clutch drive
Commande d'embrayage
Kupplungs-Hydraulik
Mando de embrague

21214-20
21214-30
21214-40
21214-50
2131-30

2131-40
2131-41

Поз.	№ изв.	Дата	Номер детали	Применяемость	Кол.	RUS Наименование	GB Description	F Désignation	D Benennung	E Denominación
Tl.	Notif.N.	Not.Data	Part. N.	Application	Qty.					
1			+ 00001-0005166-70		2	Шайба 8 пружинная	Spring washer 8	Rondelle élastique 8	Federscheibe 8	Arandela 8 elástica
2			+ 00001-0061008-11		2	Гайка М8	Nut M8	Ecrou M8	Mutter M8	Tuerca M8
3			+ 21210-1602610-00		1	Цилиндр главный	Master cylinder	Maître-cylindre	Hauptzylinder	Cilindro maestro
4			+ 21214-1602602-00		1	Трубка	Pipe	Tube	Rohr	Tube
5			+ 21010-3506073-00		1	Скоба	Clamp	Etrier	Klammer	Grapa
6			+ 21230-1602507-00		1	Цилиндр гидропривода сцепления с кронштейном в сб.	Slave cylinder, clutch operation	Cylindre de commande d'embrayage	Kupplungszyylinder	Cilindro de mando de embrague
7			+ 21010-1602590-00		1	Шланг гибкий	Hose	Durit	Schlauch	Manguera
8			+ 21010-1602596-00		1	Прокладка наконечника гибкого шланга	Gasket	Joint	Dichtung	Junta
9			+ 21230-1602494-00		1	Пластина упорная цилиндра привода сцепления	Plate	Plaque	Platte	Placa
10			+ 21230-1602510-01		1	Цилиндр гидропривода сцепления в сборе	Slave cylinder, clutch operation	Cylindre de commande d'embrayage	Kupplungszyylinder	Cilindro de mando de embrague
11			+ 21230-1602518-00		1	Чехол защитный	Gaiter	Soufflet de protection	Schutzhülle	Funda protectora
12			+ 21230-1602492-00		1	Кронштейн рабочего цилиндра привода сцепления	Bracket	Support	Träger	Soporte
13			+ 00001-0005166-70		2	Шайба 8 пружинная	Spring washer 8	Rondelle élastique 8	Federscheibe 8	Arandela 8 elástica
14			+ 00001-0060442-21		2	Болт М8х50	Bolt M8x50	Boulon M8x50	Schraube M8x50	Tornillo M8x50
15			+ 21210-1602574-00		1	Хомут	Clip	Collier	Schelle	Abrazadera
16			+ 00001-0058962-11		2	Гайка М6	Nut M6	Ecrou M6	Mutter M6	Tuerca M6
17			+ 00001-0005164-70		2	Шайба 6 пружинная	Spring washer 6	Rondelle élastique 6	Federscheibe 6	Arandela 6 elástica
18			21010-1602560-00		1	Бачок главного цилиндра	Brake fluid reservoir	Réservoir	Behälter	Depósito
19			+ 00001-0021700-90		2	Хомут 16 ленточный	Retaining strap 16	Collier à ruban 16	Bandschelle 16 mm d	Abrazadera 16 de cinta
20			21210-1602575-00		1	Шланг	Hose 400 mm	Tuyau 400 mm	Schlauch 400 mm	Manguera 400 mm
21			+ 00001-0005168-70		1	Шайба 10 пружинная	Spring washer 10	Rondelle élastique 10	Federscheibe 10	Arandela 10 elástica
22			+ 21010-1601215-00		1	Шаровая опора	Ball socket	Rotule de fourchette	Kugelzapfen	Bola apoyo
23			+ 21010-1601200-00		1	Вилка	Clutch release fork	Fourchette de débrayage	Kupplungsgabel	Horquilla de embrague
24			+ 21010-1601211-00		1	Чехол вилки	Boot, fork	Gaine de fourchette de débrayage	Ausrückgabelmanschette	Funda de la horquilla de embrague

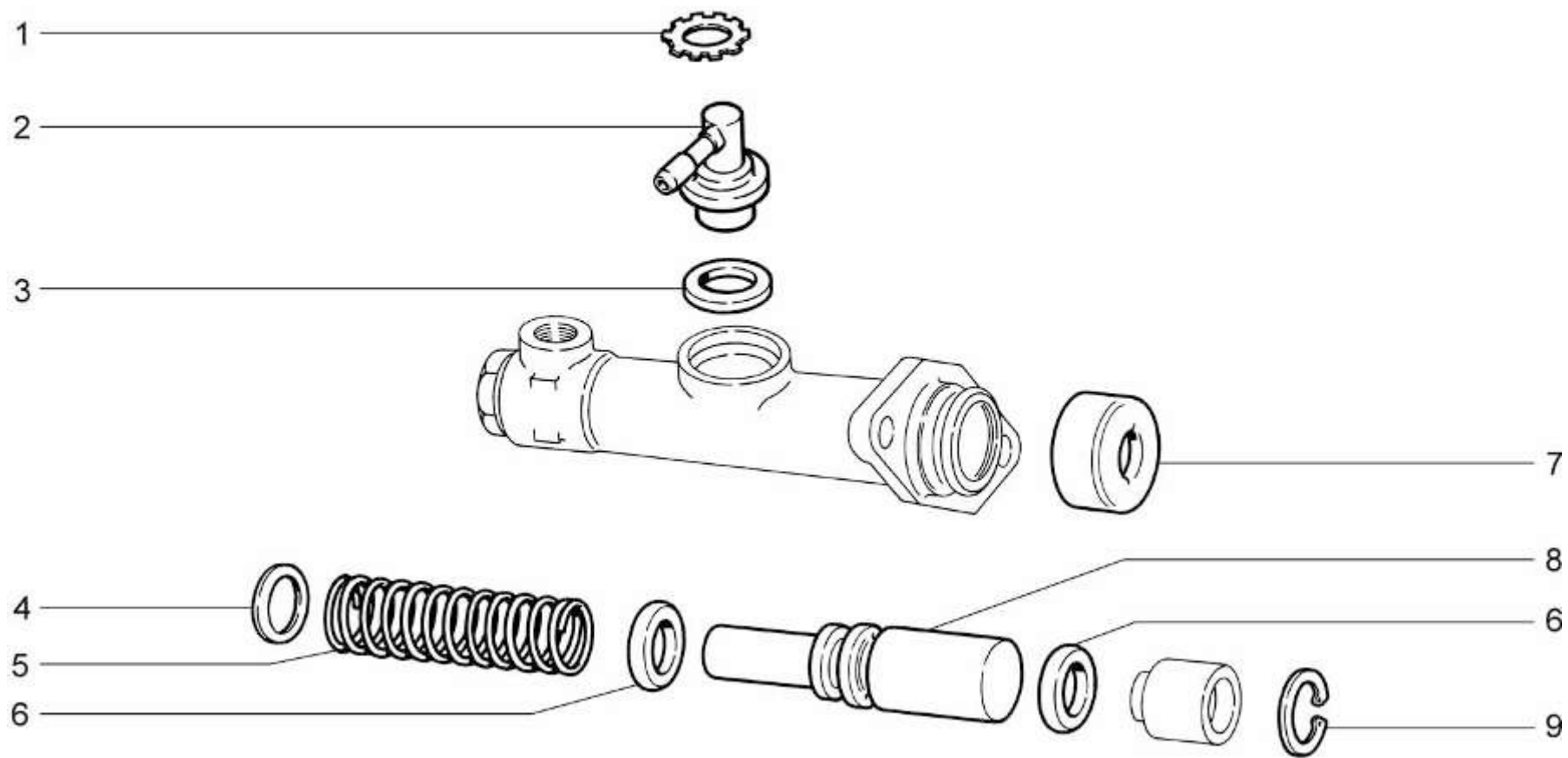


B111

Привод сцепления (BAS)
Clutch drive
Commande d'embrayage
Kupplungs-Hydraulik
Mando de embrague

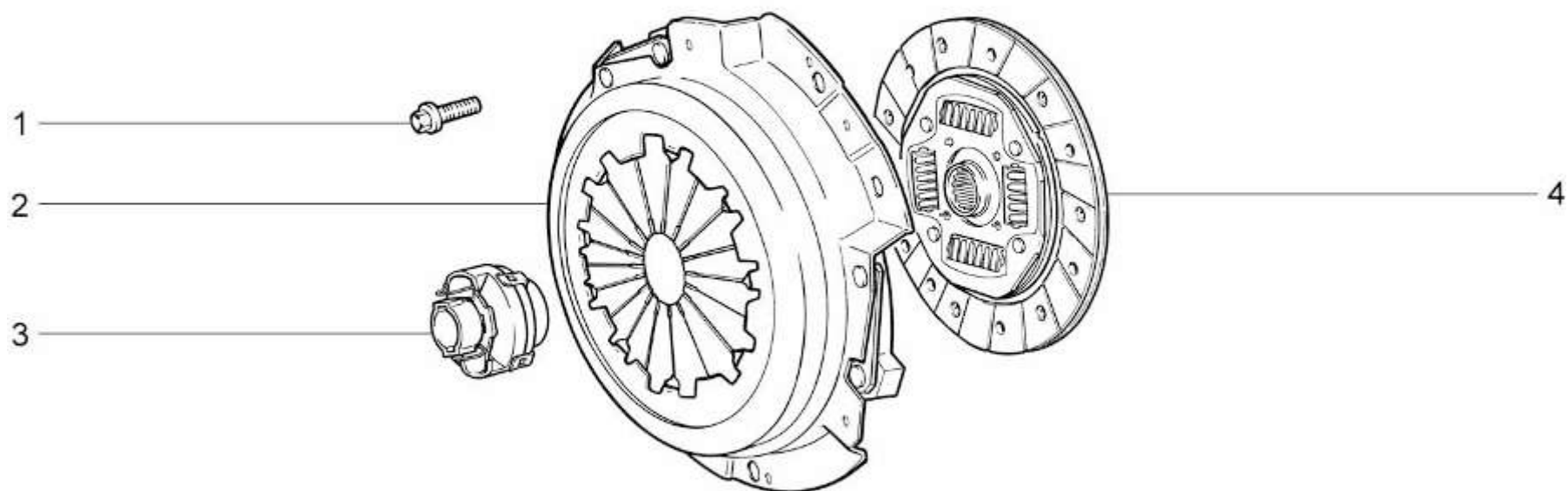
21214-40
21214-50
2131-40

Поз.	№ изв.	Дата	Номер детали	Применяемость	Кол.	RUS Наименование	GB Description	F Désignation	D Benennung	E Denominación
Тl.	Notif.N.	Not.Data	Part. N.	Application	Qty.					
1			+ 00001-0005166-70		2	Шайба 8 пружинная	Spring washer 8	Rondelle élastique 8	Federscheibe 8	Arandela 8 elástica
2			+ 00001-0061008-11		2	Гайка М8	Nut M8	Ecrou M8	Mutter M8	Tuerca M8
3			+ 21210-1602610-00		1	Цилиндр главный	Master cylinder	Maître-cylindre	Hauptzylinder	Cilindro maestro
4			+ 21214-1602602-00		1	Трубка	Pipe	Tube	Rohr	Tube
5			+ 21010-3506073-00		1	Скоба	Clamp	Etrier	Klammer	Grapa
6			+ 21230-1602507-00		1	Цилиндр гидропривода сцепления с кронштейном в сб.	Slave cylinder, clutch operation	Cylindre de commande d'embrayage	Kupplungszyylinder	Cilindro de mando de embrague
7			+ 21010-1602590-00		1	Шланг гибкий	Hose	Durit	Schlauch	Manguera
8			+ 21010-1602596-00		1	Прокладка наконечника гибкого шланга	Gasket	Joint	Dichtung	Junta
9			+ 21230-1602494-00		1	Пластина упорная цилиндра привода сцепления	Plate	Plaque	Platte	Placa
10			+ 21230-1602510-01		1	Цилиндр гидропривода сцепления в сборе	Slave cylinder, clutch operation	Cylindre de commande d'embrayage	Kupplungszyylinder	Cilindro de mando de embrague
11			+ 21230-1602518-00		1	Чехол защитный	Gaiter	Soufflet de protection	Schutzhülle	Funda protectora
12			+ 21230-1602492-00		1	Кронштейн рабочего цилиндра привода сцепления	Bracket	Support	Träger	Soporte
13			+ 00001-0005166-70		2	Шайба 8 пружинная	Spring washer 8	Rondelle élastique 8	Federscheibe 8	Arandela 8 elástica
14			+ 00001-0060442-21		2	Болт М8х50	Bolt M8x50	Boulon M8x50	Schraube M8x50	Tornillo M8x50
15			+ 21214-1602575-00		1	Шланг	Hose 270 mm	Tuyau 270 mm	Schlauch 270 mm	Manguera 270 mm
16			+ 00001-0021700-90		1	Хомут 16 ленточный	Retaining strap 16	Collier à ruban 16	Bandschelle 16 mm d	Abrazadera 16 de cinta
17			+ 00001-0005168-70		1	Шайба 10 пружинная	Spring washer 10	Rondelle élastique 10	Federscheibe 10	Arandela 10 elástica
18			+ 21010-1601215-00		1	Шаровая опора	Ball socket	Rotule de fourchette	Kugelzapfen	Bola apoyo
19			+ 21010-1601200-00		1	Вилка	Clutch release fork	Fourchette de débrayage	Kupplungsgabel	Horquilla de embrague
20			+ 21010-1601211-00		1	Чехол вилки	Boot, fork	Gaine de fourchette de débrayage	Ausrückgabelmanschette	Funda de la horquilla de embrague



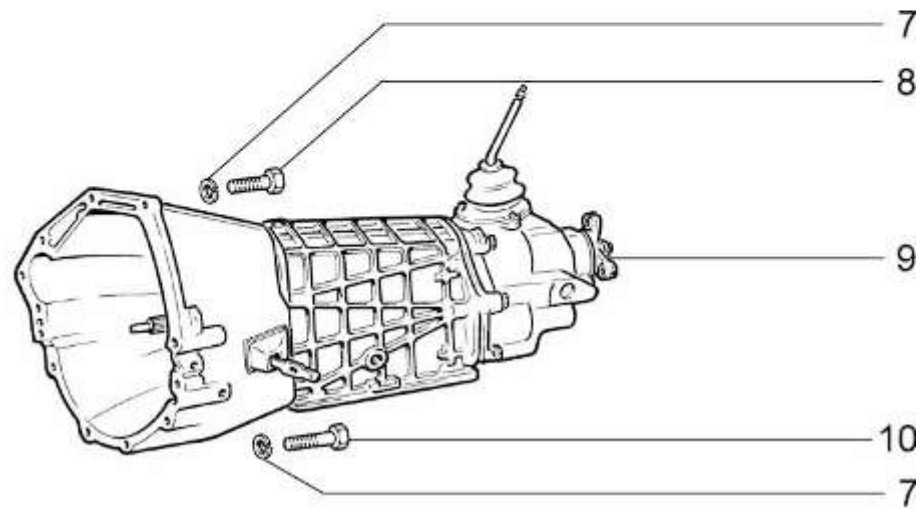
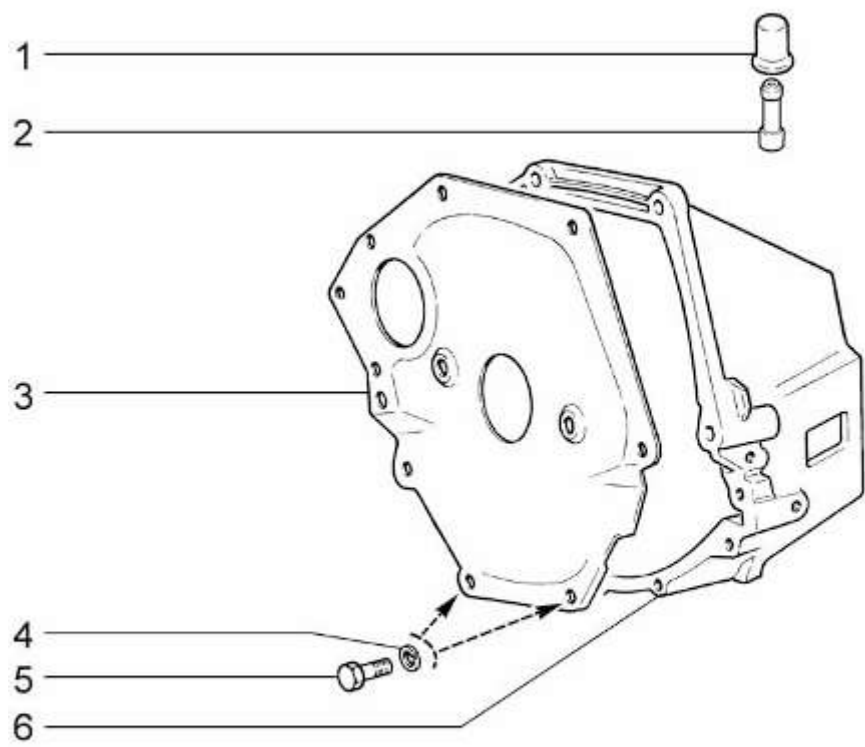
B120	Цилиндр главный сцепления	21214-20	2131-40
	Main clutch cylinder	21214-30	2131-41
	Cylindre-émetteur de débrayage	21214-40	
	Kupplungshauptzylinder	21214-50	
	Cilindro maestro del embrague	2131-30	

Поз.	№ изв.	Дата	Номер детали	Применяемость	Кол.	RUS Наименование	GB Description	F Désignation	D Benennung	E Denominación
Тl.	Notif.N.	Not.Data	Part. N.	Application	Qty.					
1			+ 21010-3505094-00		1	Шайба стопорная	Lockwasher	Rondelle d'arrêt	Sicherungsblech	Arandela de fijación
2			+ 21012-3505090-00		1	Штуцер гибкого шланга	Union	Raccord	Stutzen	Racor
3			+ 21010-3505092-00		1	Прокладка штуцера	Gasket	Joint de raccord	Stutzendichtung	Junta del racor
4			+ 21010-1602618-00		1	Прокладка	Gasket	Joint	Dichtung	Junta
5			+ 21010-1602620-00		1	Пружина поршня главного цилиндра	Spring	Ressort	Feder	Muelle
6			+ 21010-1602516-00		2	Уплотнитель головки блока	Grommet	Joint d'étanchéité	Dichtung	Empaquetadura
7			+ 21010-1602550-00		1	Колпачок защитный главного цилиндра	Protective cap	Capuchon de protection	Schutzkappe	Casquete de protección
8			+ 21010-1602546-00		1	Поршень главного цилиндра	Piston	Piston	Kolben	Pistón
9			+ 00001-0010578-76		2	Кольцо упорное	Thrust ring 20	Bague de butée 20	Seegerring 20	Anillo de tope 20



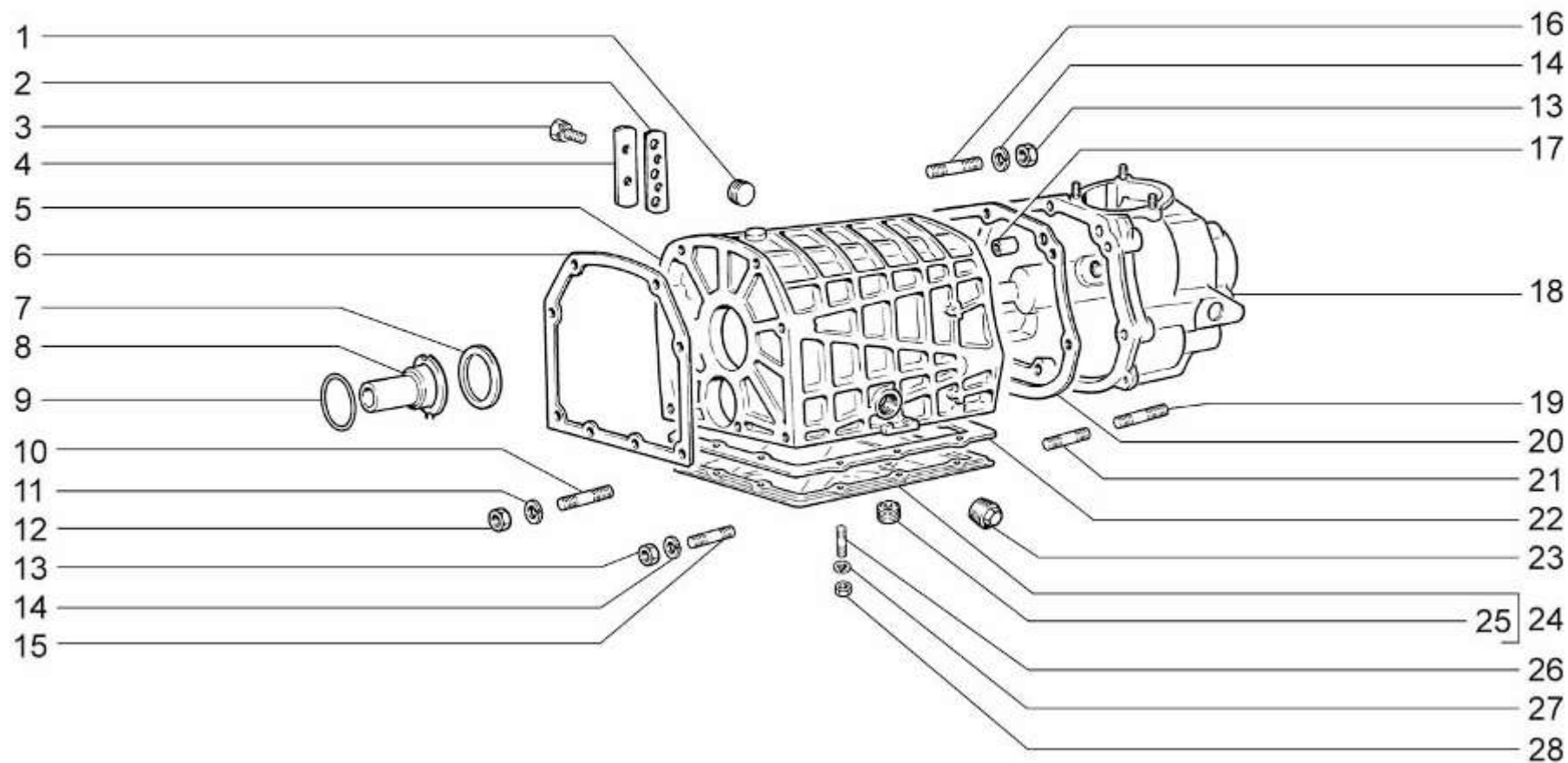
B140	Сцепление	21214-20	2131-40
	Clutch	21214-30	2131-41
	Embrayage	21214-40	
	Kupplung	21214-50	
	Embrague	2131-30	

Поз.	№ изв.	Дата	Номер детали	Применяемость	Кол.	RUS Наименование	GB Description	F Désignation	D Benennung	E Denominación
Пл.	Notif.N.	Not.Data	Part. N.	Application	Qty.					
1			+ 21080-1601207-00		6	Болт крепления кожуха сцепления	Bolt	Boulon	Schraube	Tornillo
2			+ 21233-1601085-00		1	Диск нажимной	Pressure plate	Mécanisme d'embrayage	Kupplungsdruckplatte	Mecanismo de embrague
3			+ 21233-1601180-00		1	Муфта подшипника выключения сцепления в сборе	Release bearing assy	Butée de débrayage	Kupplung	Collarín de embrague en conjunto
4			+ 21233-1601130-00		1	Диск ведомый	Clutch disc	Disque d'embrayage	Kupplungsscheibe	Disco embrague



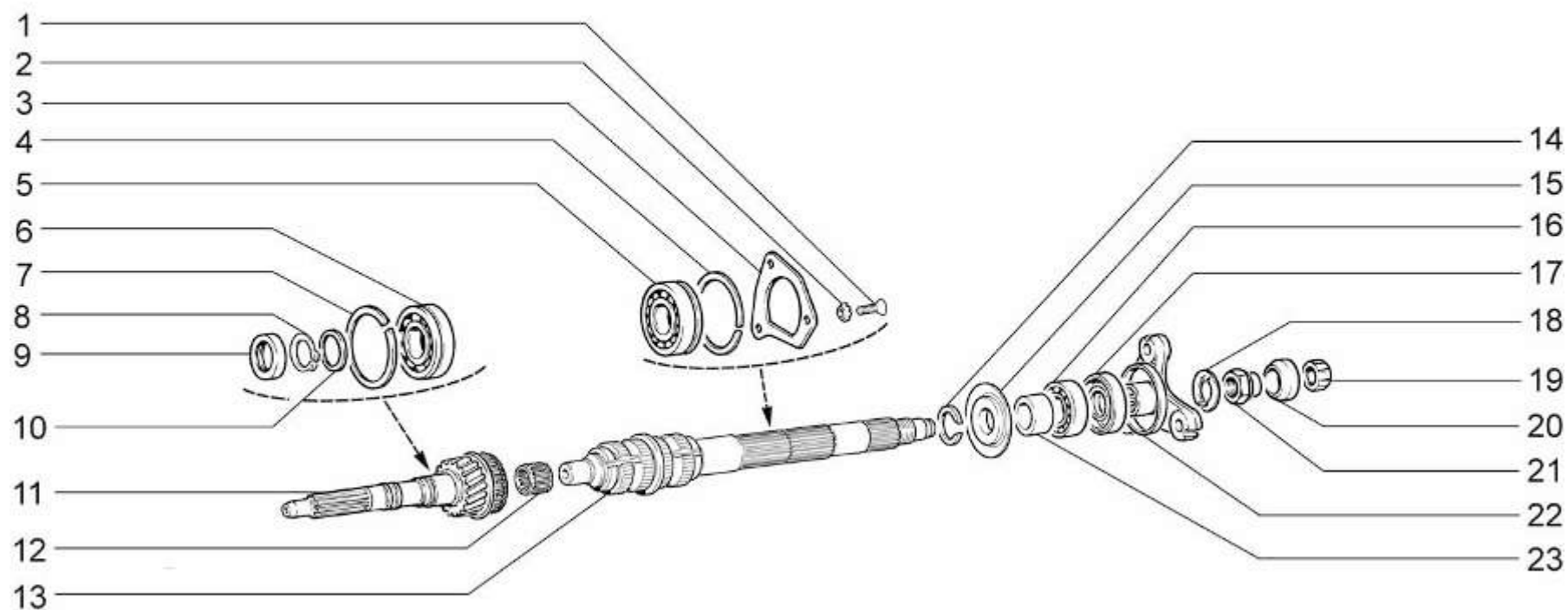
B150	Картер сцепления и коробка передач	21214-20	2131-40
	Clutch bellhousing	21214-30	2131-41
	Carter d'embrayage et boîte de vitesses	21214-40	
	Kupplungsgehäuse und Getriebe	21214-50	
	Carter de embrague y caja de cambios	2131-30	

Поз.	№ изв.	Дата	Номер детали	Применяемость	Кол.	RUS Наименование	GB Description	F Désignation	D Benennung	E Denominación
Пл.	Notif.N.	Not.Data	Part. N.	Application	Qty.					
1			+ 11110-1700022-00		1	Колпачок сапуна	Breather cap	Capuchon de reniflard	Entlüfterkappe	Casquete del respiradero
2			+ 21230-1700021-00		1	Корпус сапуна	Breather housing	Corps de reniflard	Entlüftergehäuse	Cuerpo del respiradero
3			+ 21010-1601120-00		1	Крышка картера сцепления	Cover	Couvercle de carter	Kupplungsgehäusedeckel	Tapa del carter
4			+ 00001-0005164-70		2	Шайба 6 пружинная	Spring washer 6	Rondelle élastique 6	Federscheibe 6	Arandela 6 elástica
5			+ 00001-0009020-21		2	Болт М6х12	Bolt M6x12	Boulon M6x12	Schraube M6x12	Tornillo M6x12
6			+ 21010-1601015-00		1	Картер сцепления	Clutch bellhousing	Carter d'embrayage	Kupplungsgehäuse	Carter de embrague
7			+ 00001-0005170-70		4	Шайба 12 пружинная	Spring washer 12	Rondelle élastique 12	Federscheibe 12	Arandela 12 elástica
8			+ 00001-0055407-21		2	Болт М12х1,25х45	Bolt M12x1.25x45	Boulon M12x1,25x45	Schraube M12x1,25x45	Tornillo M12x1,25x45
9			+ 21074-1700010-43		1	Коробка передач в сборе	Gearbox	Boîte de vitesses	Schaltgetriebe	Caja de cambios
9			+ 21074-1700010-23	(2345-00000310-30)	1	Коробка передач в сборе	Gearbox	Boîte de vitesses	Schaltgetriebe	Caja de cambios
10			+ 00001-0055414-21		2	Болт М12х1,25х80	Bolt M12x1.25x80	Boulon M12x1,25x80	Schraube M12x1,25x80	Tornillo M12x1,25x80



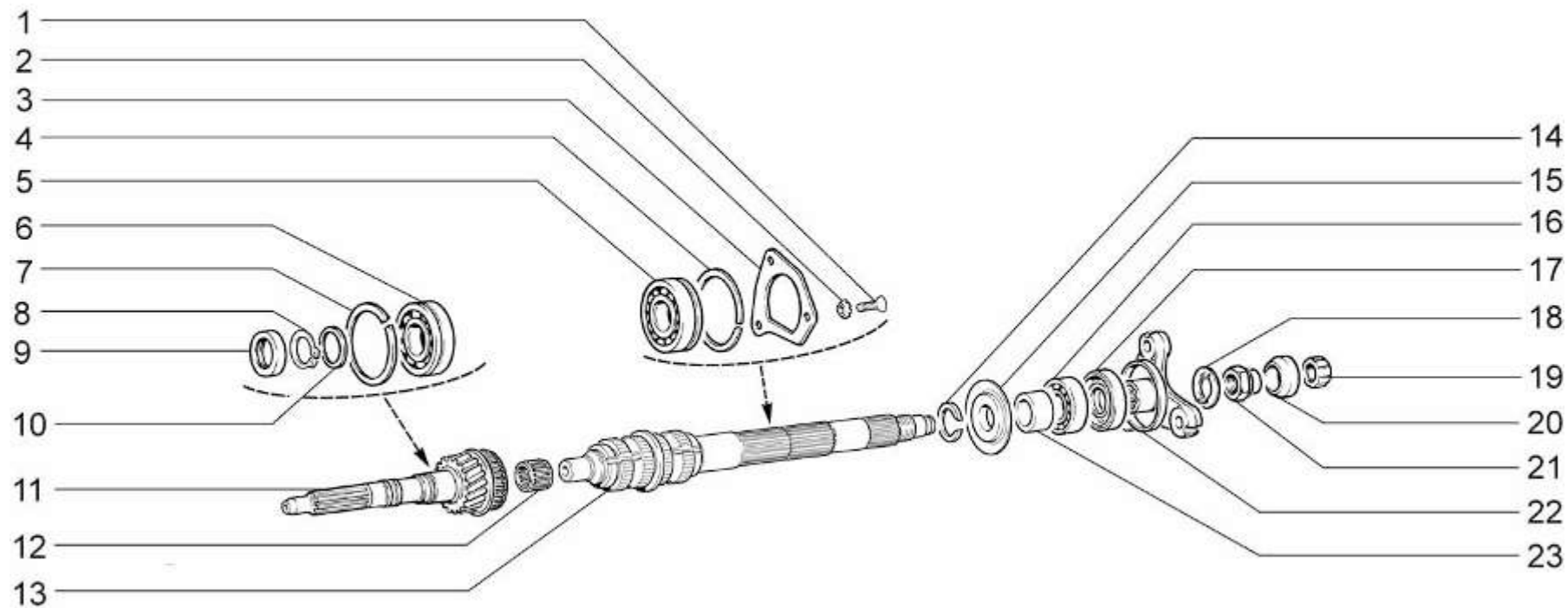
B200	Коробка передач	21214-20	2131-40
	Gearbox	21214-30	2131-41
	Boîte de vitesses	21214-40	
	Schaltgetriebe	21214-50	
	Caja de cambios	2131-30	

Поз.	№ изв.	Дата	Номер детали	Применяемость	Кол.	RUS Наименование	GB Description	F Désignation	D Benennung	E Denominación
Tl.	Notif.N.	Not.Data	Part. N.	Application	Qty.					
1			+ 21230-1701326-00		1	Пробка М28х1,5 заливная	Filler plug 28x1.5	Bouchon de remplis- sage, 28x1,5	Einfuellstopfen 28 x 1,5	Tapón de relleno 28x1,5
2			+ 21010-1702091-03		1	Прокладка фиксаторов штока	Gasket	Joint	Dichtung	Junta
3			+ 21010-3401018-00		2	Болт крепления крышки фиксаторов	Screw	Vis	Schraube	Tornillo
4			+ 21010-1702090-00		1	Крышка фиксаторов штока	Cover plate, gear detents	Plaque des verrouil- lages	Riegeldeckel	Tapa de fiadores
5			+ 21070-1701010-00		1	Картер коробки передач	Gearbox casing	Carter de boîte de vitesses	Schaltgetriebegehäuse	Carter de caja de cam- bios
6			+ 21010-1701018-03		1	Прокладка	Gasket	Joint	Dichtung	Junta
7			+ 21070-1701038-01		1	Кольцо пружинное	Thrust ring	Bague de butée	Anschlagring	Anillo de tope
8			+ 21010-1701036-00		1	Крышка передняя	Cover, front	Couvercle avant	Vorderer Deckel	Tapa delantera
9			+ 21010-1701042-00		1	Кольцо уплотнительное	Sealing ring	Bague d'étanchéité	Dichtring	Anillo de empaquetadura
10			+ 00001-0035466-21		6	Шпилька М10х1,25х35	Stud M10x1.25x35	Goujon M10x1,25x35	Stift M10x1,25x35	Espárrago M10x1,25x35
11			+ 00001-0005168-70		6	Шайба 10 пружинная	Spring washer 10	Rondelle élastique 10	Federscheibe 10	Arandela 10 elástica
12			+ 00001-0021647-11		6	Гайка М10х1,25	Nut M10x1.25	Ecrou M10x1,25	Mutter M10x1,25	Tuerca M10x1,25
13			+ 00001-0061008-11		7	Гайка М8	Nut M8	Ecrou M8	Mutter M8	Tuerca M8
14			+ 00001-0005166-70		7	Шайба 8 пружинная	Spring washer 8	Rondelle élastique 8	Federscheibe 8	Arandela 8 elástica
15			+ 00001-0035173-21		1	Шпилька М8х35	Stud M8x35	Goujon M8x35	Stift M8x35	Espárrago M8x35
16			+ 21010-1701202-00		1	Шпилька крепления задней крышки	Stud	Goujon	Gewindestift	Espárrago
17			+ 21010-1701017-00		2	Штифт центрирующий	Pin	Cheville	Stift	Pasador
18			21210-1702010-20		1	Крышка задняя	Rear cover, gearbox	Couvercle de boîte de vitesses arrière	Hinterdeckel	Tapa de caja de cam- bios trasera
19			+ 00001-0024301-21		3	Шпилька М8х45	Stud M8x45	Goujon M8x45	Stift M8x45	Espárrago M8x45
20			+ 21010-1702177-03		1	Прокладка задней крышки	Gasket	Joint	Dichtung	Junta
21			+ 00001-0035434-21		1	Шпилька М8х28	Stud M8x28	Goujon M8x28	Stift M8x28	Espárrago M8x28
22			+ 21070-1701021-00 ~		1	Прокладка нижней крышки	Gasket	Joint	Dichtung	Junta
22			+ 21070-1701021-01 ~		1	Прокладка нижней крышки	Gasket	Joint	Dichtung	Junta
23			+ 21230-1701322-00		1	Пробка 22х1,5 коническая	Tapered plug 22x1.5	Bouchon conique 22x1,5	Verschlusschraube mit Kegelgewinde 22x1,5	Tapón cónico 22x1.5
24			+ 21230-1701020-00		1	Крышка коробки передач нижняя	Cover	Couvercle	Deckel	Tapa
25			+ 21230-2401046-00		1	Пробка магнитная	Cap	Bouchon	Stopfen	Tapón
26			+ 00001-0015000-21		10	Шпилька М6х12	Stud M6x12	Goujon M6x12	Stift M6x12	Espárrago M6x12
27			+ 00001-0005164-71		10	Шайба 6 пружинная	Spring washer 6	Rondelle élastique 6	Federscheibe 6	Arandela 6 elástica
28			+ 00001-0058962-11		10	Гайка М6	Nut M6	Ecrou M6	Mutter M6	Tuerca M6



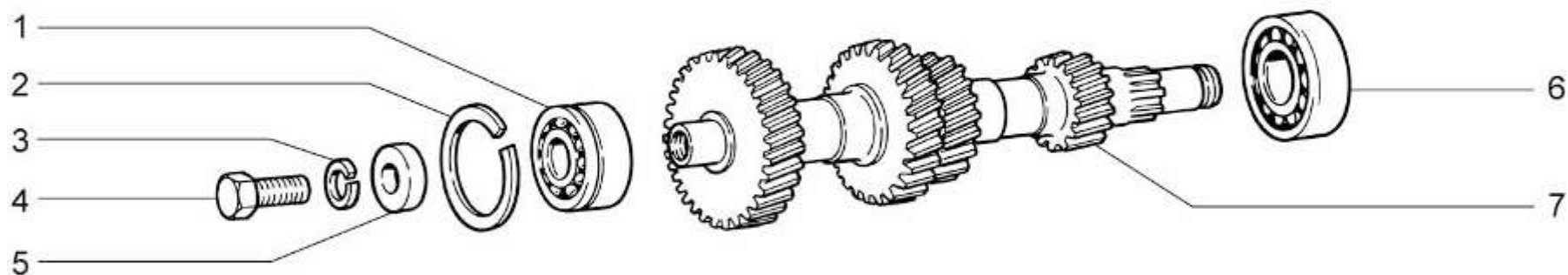
B210	Валы первичный и вторичный коробки передач	21214-20	2131-40
	Gearbox input and output shafts	21214-30	2131-41
	Arbres primaire et secondaire de boîte de vitesses	21214-40	
	Eingangs- und Hauptwellen des Schaltgetriebes	21214-50	
	Arboles primario y secundario de la caja de cambios	2131-30	

Поз.	№ изв.	Дата	Номер детали	Применяемость	Кол.	RUS Наименование	GB Description	F Désignation	D Benennung	E Denominación
Tl.	Notif.N.	Not.Data	Part. N.	Application	Qty.					
1			+ 00001-0033037-11		3	Винт М8х25	Screw M8x25	Vis M8x25	Schraube M8x25	Tornillo M8x25
2			+ 00001-0026069-70		3	Шайба 8 стопорная	Lock washer 8	Rondelle d'arrêt 8	Sicherungsscheibe 8	Arandela 8 de fijación
3			+ 21070-1701094-00		1	Пластина стопорная	Thrust plate	Plaque de butée	Halteblech	Placa de tope
4			+ 21010-1701192-01		1	Кольцо установочное	Thrust ring	Bague de butée	Sicherungsring	Anillo de tope
5			+ 21070-1701190-01 ~		1	Подшипник вторичного вала промежуточный	Bearing	Roulement	Lager	Cojinete
5			+ 21070-1701190-03 ~		1	Подшипник вторичного вала промежуточный	Bearing	Roulement	Lager	Cojinete
5			+ 21070-1701190-04 ~		1	Подшипник вторичного вала промежуточный	Bearing	Roulement	Lager	Cojinete
5			+ 21070-1701190-05 ~		1	Подшипник вторичного вала промежуточный	Bearing	Roulement	Lager	Cojinete
5			+ 21070-1701190-06 ~		1	Подшипник вторичного вала промежуточный	Bearing	Roulement	Lager	Cojinete
5			+ 21070-1701190-07 ~		1	Подшипник вторичного вала промежуточный	Bearing	Roulement	Lager	Cojinete
6			+ 21010-1701033-01 ~		1	Подшипник первичного вала задний	Bearing	Roulement	Lager	Cojinete
6			+ 21010-1701033-02 ~		1	Подшипник первичного вала задний	Bearing	Roulement	Lager	Cojinete
6			+ 21010-1701033-03 ~		1	Подшипник первичного вала задний	Bearing	Roulement	Lager	Cojinete
6			+ 21010-1701033-04 ~		1	Подшипник первичного вала задний	Bearing	Roulement	Lager	Cojinete
6			+ 21070-1701033-00 ~		1	Подшипник первичного вала задний	Bearing	Roulement	Lager	Cojinete
7			+ 21010-1701034-00 ~		1	Кольцо установочное	Backing ring	Bague de calage	Stellring	Anillo de ajuste
7			+ 21010-1701034-01 ~		1	Кольцо установочное	Backing ring	Bague de calage	Stellring	Anillo de ajuste
8			+ 21010-1701037-00		1	Кольцо стопорное	Circlip	Bague d'arrêt	Haltering	Anillo de fijación
9			21010-1701043-00 ~		1	Сальник	Oil seal	Garniture d'étanchéité	Dichtring	Retén
9			+ 21010-1701043-01 ~		1	Сальник	Oil seal	Garniture d'étanchéité	Dichtring	Retén
10			+ 21010-1701035-00		1	Кольцо пружинное	Backing ring	Bague de calage	Stellring	Anillo de ajuste



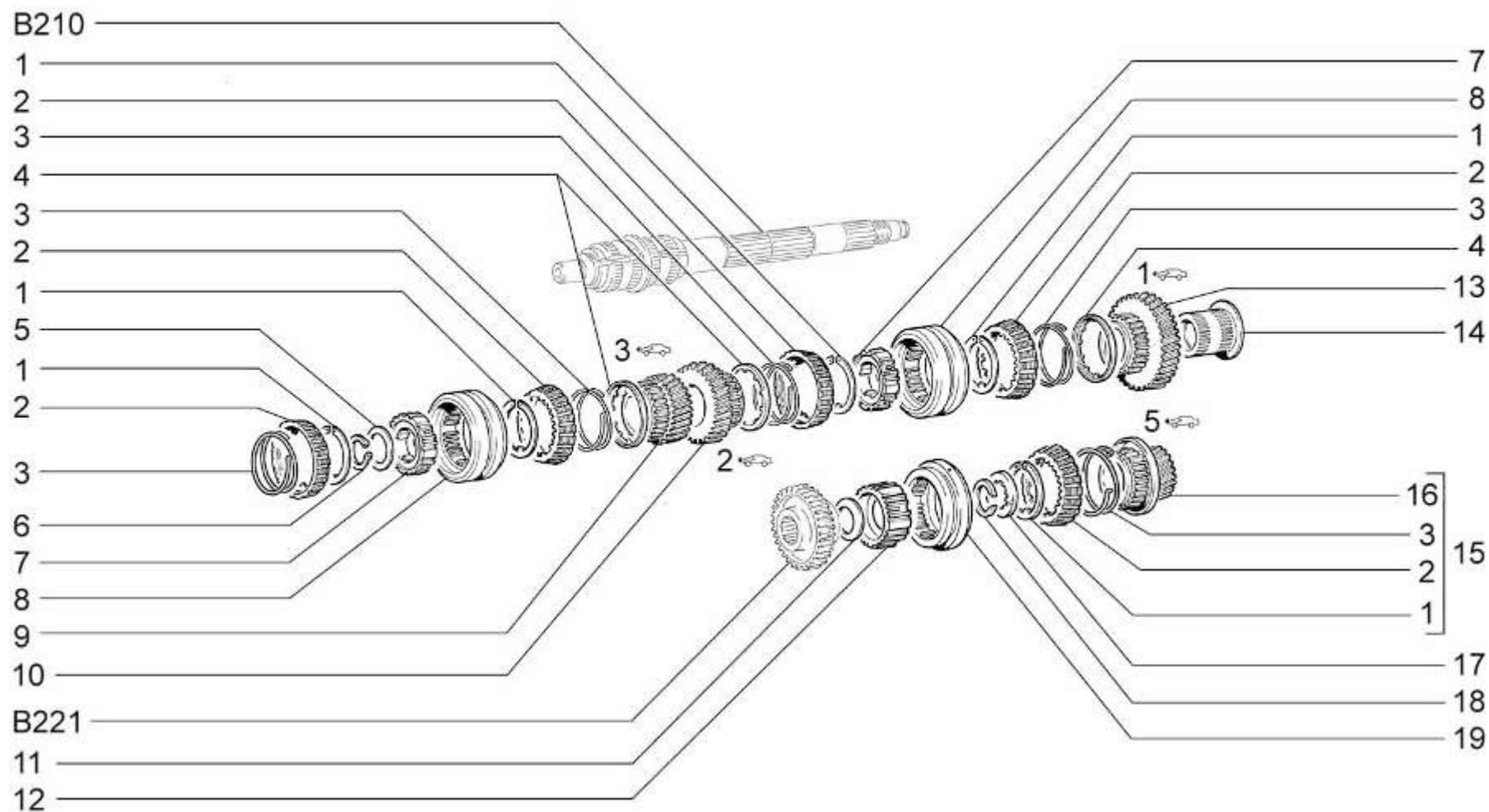
B210	Валы первичный и вторичный коробки передач	21214-20	2131-40
	Gearbox input and output shafts	21214-30	2131-41
	Arbres primaire et secondaire de boîte de vitesses	21214-40	
	Eingangs- und Hauptwellen des Schaltgetriebes	21214-50	
	Arboles primario y secundario de la caja de cambios	2131-30	

Поз.	№ изв.	Дата	Номер детали	Применяемость	Кол.	RUS Наименование	GB Description	F Désignation	D Benennung	E Denominación
Тl.	Notif.N.	Not.Data	Part. N.	Application	Qty.					
11			+ 21050-1701026-01		1	Вал первичный	Input shaft	Arbre primaire	Eingangswelle	Arbol primario
12			+ 21010-1701108-01 ~		1	Подшипник игольчатый	Needle bearing	Roulement à aiguilles	Nadelhülse	Cojinete de agujas
12			+ 21010-1701108-02 ~		1	Подшипник игольчатый	Needle bearing	Roulement à aiguilles	Nadelhülse	Cojinete de agujas
12			+ 21010-1701108-04 ~		1	Подшипник игольчатый	Needle bearing	Roulement à aiguilles	Nadelhülse	Cojinete de agujas
13			+ 21230-1701105-00		1	Вал вторичный	Output shaft	Arbre secondaire	Hauptwelle	Arbol secundario
14			+ 21230-1701117-01		1	Кольцо стопорное	Circlip	Bague d'arrêt	Haltering	Anillo de fijación
15			+ 21230-1701188-00		1	Шайба упорная в сборе	Thrust washer assy	Rondelle de butée	Anschlagscheibe, komplet	Arandela tope en conjunto
16			+ 21070-1701073-00 ~		1	Подшипник задний	Bearing	Roulement	Lager	Cojinete
16			+ 21070-1701073-01 ~		1	Подшипник задний	Bearing	Roulement	Lager	Cojinete
16			+ 21070-1701073-02 ~		1	Подшипник задний	Bearing	Roulement	Lager	Cojinete
17			+ 21010-1701210-00 ~		1	Сальник	Oil seal	Garniture d'étanchéité	Dichtring	Retén
17			+ 21010-1701210-01 ~		1	Сальник	Oil seal	Garniture d'étanchéité	Dichtring	Retén
18			+ 21070-1701243-00		1	Шайба стопорная	Spring washer	Rondelle élastique	Federscheibe	Arandela elástica
19			+ 21213-1701247-00		1	Кольцо центрирующее	Centering ring	Bague de centrage	Führungsring	Anillo de centraje
20			+ 21010-1701245-00		1	Уплотнитель	Seal	Joint d'étanchéité	Dichtung	Empaquetadura
21			+ 21010-1701244-00		1	Гайка	Nut	Ecrou	Mutter	Tuerca
22			+ 21070-1701238-00		1	Фланец	Flange	Bride	Flansch	Brida
23			+ 21230-1701194-00		1	Втулка	Bush	Douille	Buchse	Buje



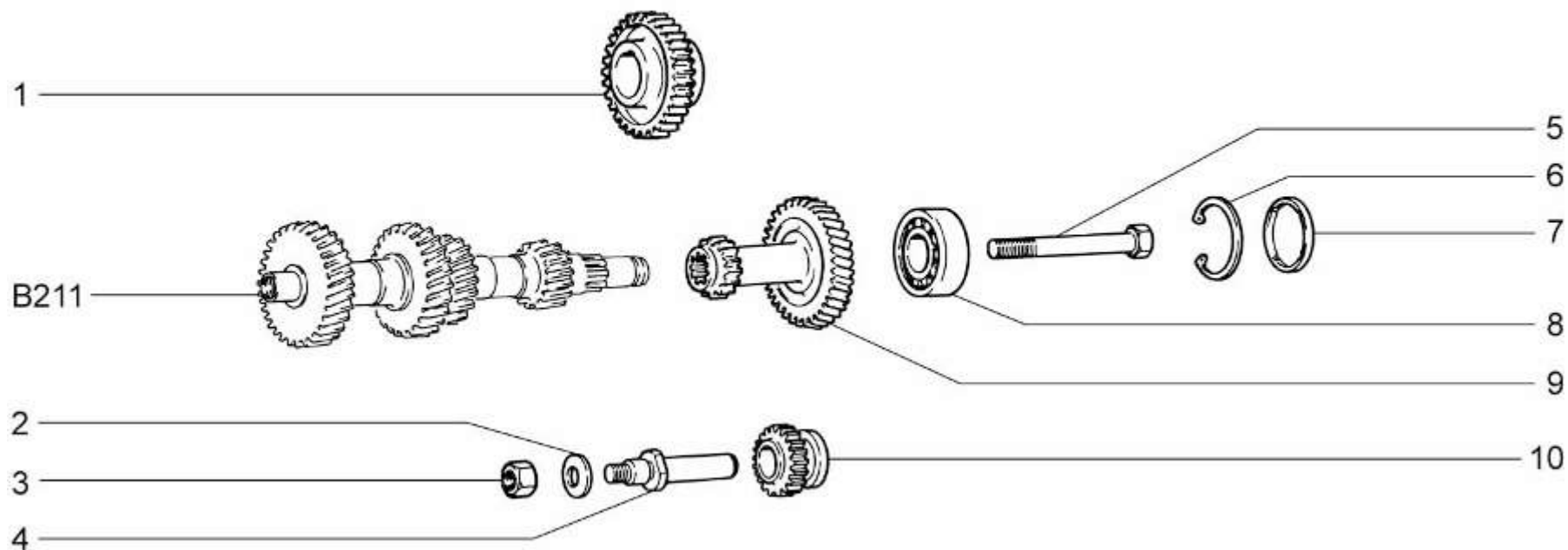
B211	Вал промежуточный коробки передач	21214-20	2131-40
	Gearbox intermediate shaft	21214-30	2131-41
	Arbre intermédiaire de boîte de vitesses	21214-40	
	Vorgelegewelle des Schaltgetriebes	21214-50	
	Arbol intermedio de la caja de cambios	2131-30	

Поз.	№ изв.	Дата	Номер детали	Применяемость	Кол.	RUS Наименование	GB Description	F Désignation	D Benennung	E Denominación
Тl.	Notif.N.	Not.Data	Part. N.	Application	Qty.					
1			+ 21010-1701068-01	~	1	Подшипник промежуточного вала передний	Bearing	Roulement	Lager	Cojinete
1			+ 21070-1701068-00	~	1	Подшипник промежуточного вала передний	Bearing	Roulement	Lager	Cojinete
1			+ 21070-1701068-02	~	1	Подшипник промежуточного вала передний	Bearing	Roulement	Lager	Cojinete
2			+ 21010-1701069-00	~	1	Кольцо установочное	Backing ring	Bague de calage	Stellring	Anillo de ajuste
2			+ 21010-1701069-01	~	1	Кольцо установочное	Backing ring	Bague de calage	Stellring	Anillo de ajuste
3			+ 00001-0005170-70		1	Шайба 12 пружинная	Spring washer 12	Rondelle élastique 12	Federscheibe 12	Arandela 12 elástica
4			+ 00001-0055404-21		1	Болт M12x1,25x30	Bolt M12x1.25x30	Boulon M12x1,25x30	Schraube M12x1,25x30	Tornillo M12x1,25x30
5			+ 21010-1701067-00		1	Шайба зажимная	Clamping washer	Rondelle	Spannscheibe	Arandela de apriete
6			+ 21070-1701073-00	~	1	Подшипник промежуточного вала задний	Bearing	Roulement	Lager	Cojinete
6			+ 21070-1701073-01	~	1	Подшипник промежуточного вала задний	Bearing	Roulement	Lager	Cojinete
6			+ 21070-1701073-02	~	1	Подшипник промежуточного вала задний	Bearing	Roulement	Lager	Cojinete
7			+ 21070-1701050-00		1	Блок шестерен	Gear unit	Pignonnerie	Vorgelegeblock	Bloque de engranajes



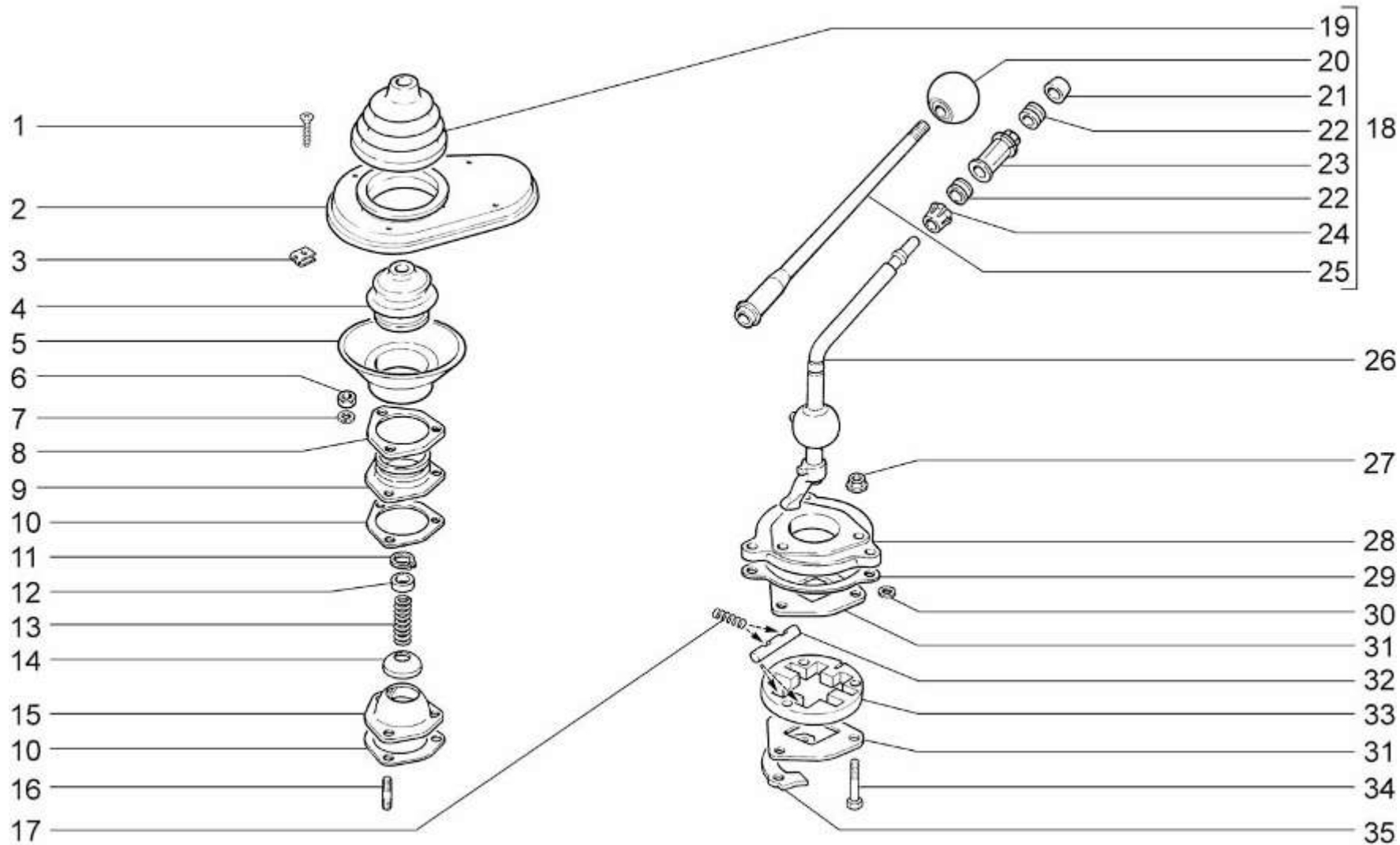
B220	Шестерни коробки передач	21214-20	2131-40
	Gearbox gears	21214-30	2131-41
	Pignonnerie de boîte de vitesses	21214-40	
	Getrieberäder	21214-50	
	Engranajes de caja de cambios	2131-30	

Поз.	№ изв.	Дата	Номер детали	Применяемость	Кол.	RUS Наименование	GB Description	F Désignation	D Benennung	E Denominación
Tl.	Notif.N.	Not.Data	Part. N.	Application	Qty.					
1			+ 21010-1701168-00		5	Кольцо стопорное	Thrust ring	Bague de butée	Sicherungsring	Anillo de tope
2			+ 21010-1701164-00		5	Кольцо блокирующее	Baulk ring	Bague de blocage de synchronisation	Synchronring	Anillo de bloqueo del sincronizador
3			+ 21010-1701170-00		5	Пружина синхронизатора	Spring, synchroniser	Ressort de syncro	Feder	Muelle del sincronizador
4			+ 21010-1701169-00		3	Шайба упорная	Thrust washer	Rondelle de butée	Anschlagscheibe	Arandela tope
5			+ 21010-1701115-00		1	Шайба пружинная	Spring washer	Rondelle élastique	Federscheibe	Arandela elástica
6			+ 21010-1701117-00		1	Кольцо стопорное	Circlip	Bague d'arrêt	Haltering	Anillo de fijación
7			+ 21010-1701119-00		2	Ступица муфты	Synchro hub	Moyeu baladeur	Synchronkörper	Cubo del sincronizador
8			+ 21010-1701116-00		2	Муфта синхронизатора	Synchro sleeve	Baladeur	Schaltnuffe	Collarín del sincronizador
9			+ 21010-1701131-00		1	Шестерня третьей передачи	3rd speed gear	Pignon de 3-e	3. Gangrad	Engranaje 3-a velocidad
10			+ 21010-1701127-00		1	Шестерня второй передачи	2nd speed gear	Pignon de 2-e	2. Gangrad	Engranaje 2-a velocidad
11			+ 21010-1701142-00		1	Шайба пружинная	Spring washer	Rondelle élastique	Federscheibe	Arandela elástica
12			+ 21230-1701174-00		1	Ступица скользящей муфты	Synchro hub	Moyeu baladeur	Synchronkörper	Cubo del sincronizador
13			+ 21050-1701112-00		1	Шестерня первой передачи	1st speed gear	Pignon de 1-re	1. Gangrad	Engranaje 1-a velocidad
14			+ 21010-1701113-00		1	Втулка шестерни	Bush	Douille de pignon	Gangradbuchse	Buje de engranaje
15			21230-1701154-10		1	Шестерня пятой передачи в сборе	5th speed gear assy	Pignon de 5-e	5. Gangrad, komplet	Engranaje 5-a velocidad en conjunto
16			+ 21230-1701157-10		1	Шестерня 5-й передачи	5th speed gear	Pignon de 5-e	5. Gangrad	Engranaje 5-a velocidad
17			+ 21230-1701159-00		1	Шайба упорная	Thrust washer	Rondelle de butée	Anschlagscheibe	Arandela tope
18			+ 21230-1701117-01		1	Кольцо стопорное	Circlip	Bague d'arrêt	Haltering	Anillo de fijación
19			+ 21070-1701176-00		1	Муфта 5-й передачи	Synchro sleeve	Baladeur	Schaltnuffe	Collarín del sincronizador



B221	Шестерни заднего хода	21214-20	2131-40
	Reverse gears	21214-30	2131-41
	Pignonnerie de marche arrière	21214-40	
	Rückwärtszahnräder	21214-50	
	Piñones de la marcha atrás	2131-30	

Поз.	№ изв.	Дата	Номер детали	Применяемость	Кол.	RUS Наименование	GB Description	F Désignation	D Benennung	E Denominación
Tl.	Notif.N.	Not.Data	Part. N.	Application	Qty.					
1			+ 21230-1701140-00		1	Шестерня заднего хода вторичного вала	Reverse gear	Pignon de marche arrière	R-Gang-Rad	Engranaje de la marcha atrás
2			+ 00001-0011987-70		1	Шайба 12 пружинная коническая	Spring washer 12, tapered	Rondelle à ressort conique 10	Federscheibe 12	Arandela 12 elástica cónica
3			+ 00001-0061015-11		2	Гайка M12x1,25	Nut M12x1.25	Ecrou M12x1,25	Mutter M12x1,25	Tuerca M12x1,25
4			+ 21070-1701092-00		1	Ось промежуточной шестерни	Shaft, reverse idler gear	Axe de pignon intermédiaire	Zwischenradachse	Eje del piñón loco
5			+ 00001-0042348-30		1	Болт M10x1,25x90 самоконтрящийся	Bolt M10x1.25x90	Boulon M10x1,25x90	Schraube M10x1,25x90	Tornillo M10x1,25x90
6			+ 21070-1701183-00		1	Кольцо стопорное	Thrust ring	Bague de butée	Sicherungsring	Anillo de tope
7			+ 21070-1701184-00 ~		1	Заглушка	Plug	Obturateur	Stopfen	Obturador
7			+ 21070-1701184-01 ~		1	Заглушка	Plug	Obturateur	Stopfen	Obturador
8			+ 21080-1701031-01 ~		1	Подшипник блока шестерен	Bearing	Roulement	Lager	Cojinete
8			+ 21080-1701031-02 ~		1	Подшипник блока шестерен	Bearing	Roulement	Lager	Cojinete
8			+ 21080-1701031-03 ~		1	Подшипник блока шестерен	Bearing	Roulement	Lager	Cojinete
8			+ 21080-1701031-04 ~		1	Подшипник блока шестерен	Bearing	Roulement	Lager	Cojinete
9			+ 21230-1701138-10		1	Блок шестерен 5-й передачи и заднего хода	5th speed gear unit	Pignonnerie de 5-e	5-Gang-Zahnräder	Bloque de engranajes 5 velocidad
10			+ 21230-1701080-00		1	Шестерня заднего хода промежуточная в сборе	Reverse gear	Pignon de marche arrière	R-Gang-Rad	Engranaje de la marcha atrás



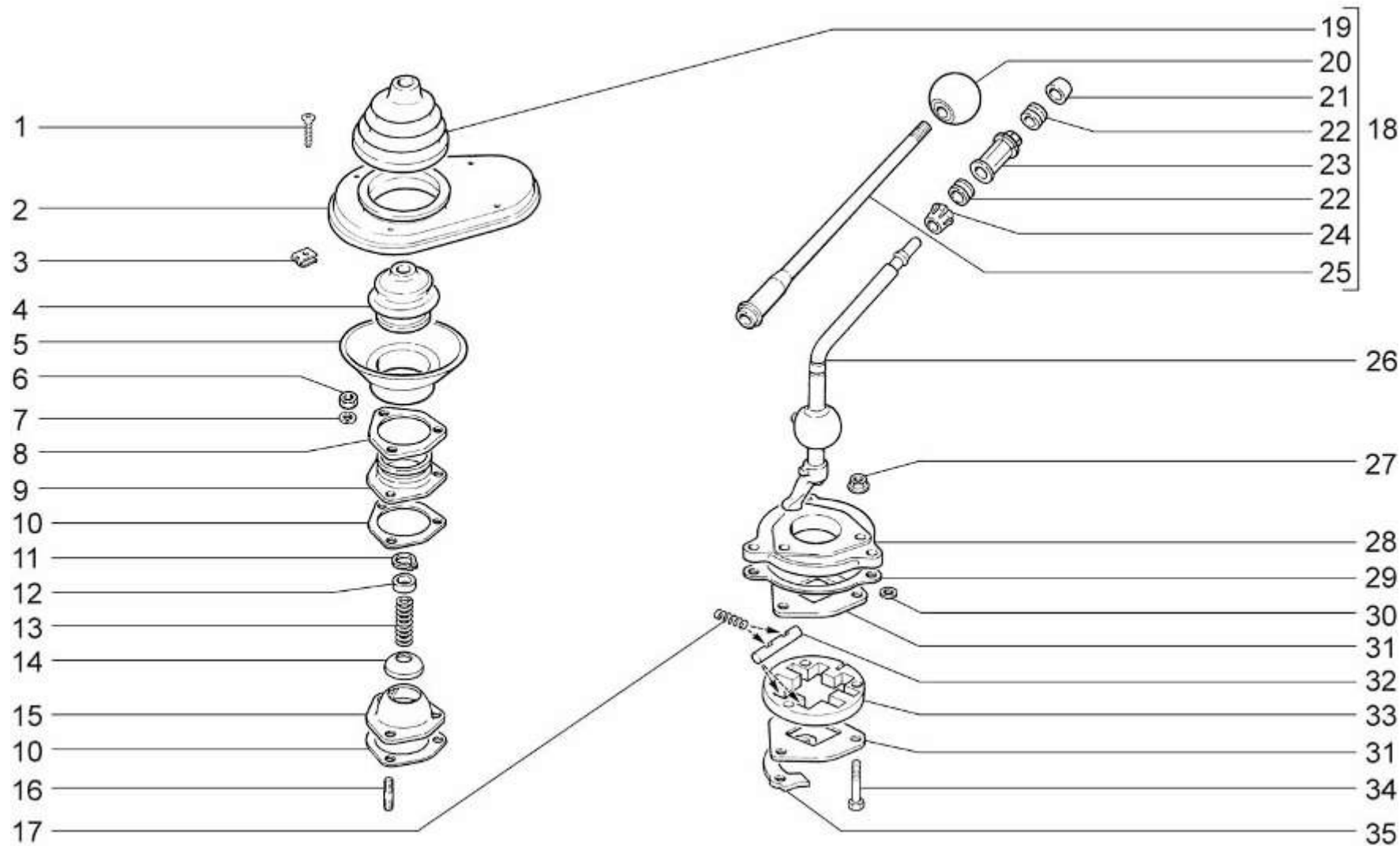
B230

Привод механизма переключения передач
 Gearshifting drive
 Commande de boîte de vitesses
 Gangschaltung-Gestänge
 Mando de cambio velocidades

21214-20
 21214-30
 21214-40
 21214-50
 2131-30

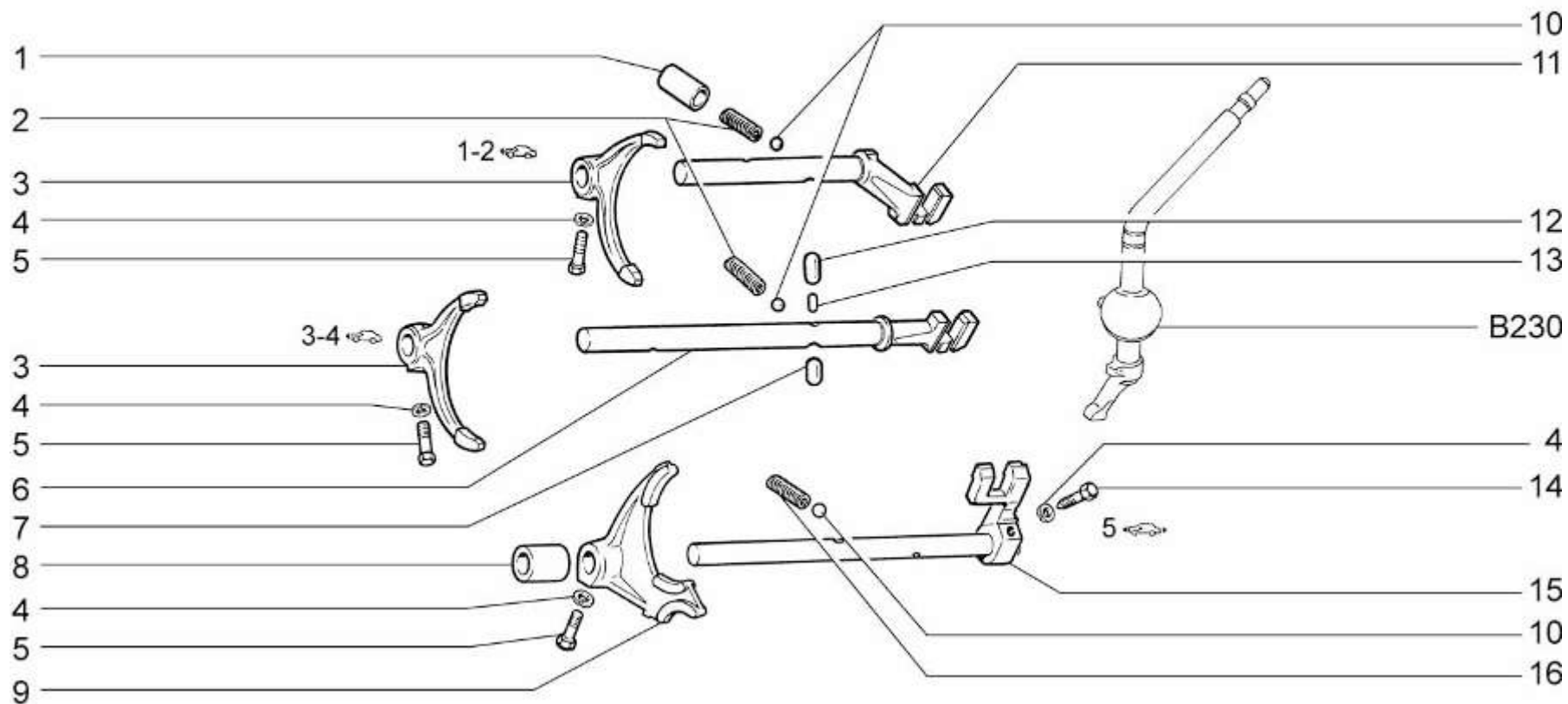
2131-40
 2131-41

Поз.	№ изв.	Дата	Номер детали	Применяемость	Кол.	RUS Наименование	GB Description	F Désignation	D Benennung	E Denominación
Tl.	Notif.N.	Not.Data	Part. N.	Application	Qty.					
1			+ 00001-0076808-01		4	Винт самонарезающий М4,9x25,4	Self-tapping screw	Vis taraudeuse	Blechschraube	Tornillo autorroscante
2			+ 21010-1703100-01		1	Крышка	Cover	Couvercle	Deckel	Tapa
3			+ 00001-0041897-71		4	Скоба	Clip	Etrier	Bügel	Grapa
4			+ 21010-1703096-00		1	Чехол рычага	Boot	Soufflet protecteur	Schutzhülle	Funda
5			+ 21010-1703099-00		1	Манжета изолирующая	Collar	Coupelle	Manschette	Manguito
6			+ 00001-0058962-11		3	Гайка М6	Nut M6	Ecrou M6	Mutter M6	Tuerca M6
7			+ 00001-0005164-70		3	Шайба 6 пружинная	Spring washer 6	Rondelle élastique 6	Federscheibe 6	Arandela 6 elástica
8			+ 21230-1703386-00		1	Кольцо прижимное	Tensioning ring	Bague de serrage	Andrückring	Anillo de apriete
9			+ 21070-1703092-00		1	Фланец	Flange	Bride	Flansch	Brida
10			+ 21070-1703089-03		2	Прокладка	Gasket	Joint	Dichtung	Junta
11			+ 00001-0010661-76		1	Кольцо упорное	Thrust ring 13	Bague de butée 13	Seegerring 13	Anillo de tope 13
12			+ 21010-1703095-00		1	Шайба пружины	Thrust washer	Rondelle d'appui	Scheibe	Arandela de apoyo
13			+ 21070-1703086-00		1	Пружина рычага	Spring, lever	Ressort de levier	Hebelfeder	Muelle de palanca
14			+ 21230-1703094-00		1	Шайба сферическая	Washer	Rondelle	Scheibe	Arandela
15			+ 21070-1703091-00		1	Опора шаровая	Ball end	Rotule de levier	Schaltkugel	Rotula de palanca
16			+ 00001-0035409-21		3	Шпилька М6x16	Stud M6x16	Goujon M6x16	Stift M6x16	Espárrago M6x16
17			+ 21070-1703076-00		4	Пружина	Spring	Ressort	Feder	Muelle
18			21050-1703078-20		1	Стержень рычага в сборе	Lever rod assy	Tige du levier complet	Hebelstange komplett	Conjunto de la barra de palanca
19			+ 21010-1703101-00		1	Чехол	Boot	Soufflet protecteur	Schutzhülle	Funda
20			+ 21050-1703088-10		1	Рукоятка	Grip	Pommeau	Griff	Manecilla



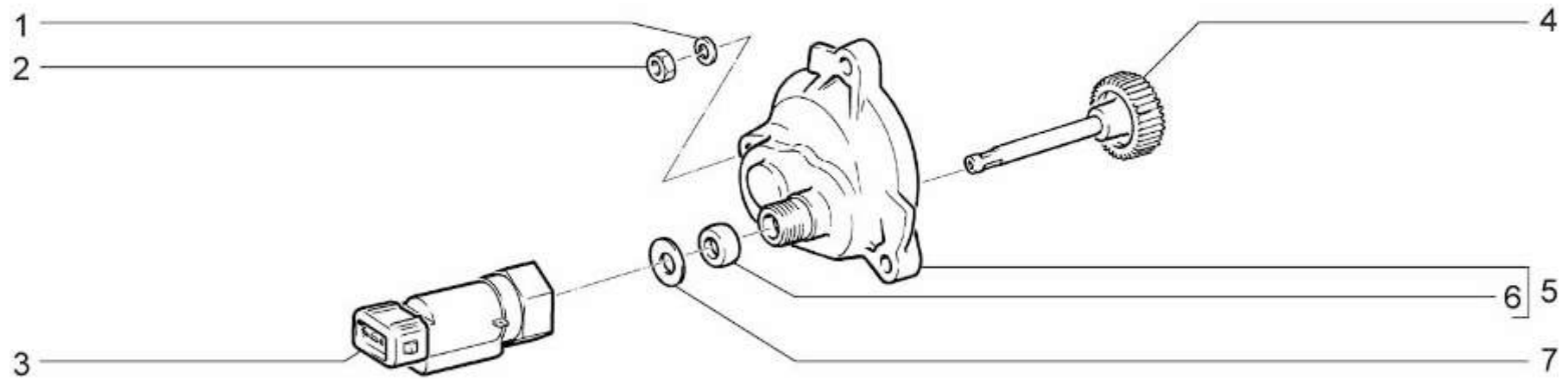
B230	Привод механизма переключения передач	21214-20	2131-40
	Gearshifting drive	21214-30	2131-41
	Commande de boîte de vitesses	21214-40	
	Gangschaltung-Gestänge	21214-50	
	Mando de cambio velocidades	2131-30	

Поз.	№ изв.	Дата	Номер детали	Применяемость	Кол.	RUS Наименование	GB Description	F Désignation	D Benennung	E Denominación
Tl.	Notif.N.	Not.Data	Part. N.	Application	Qty.					
21			+ 21010-1703106-00		1	Подушка демпфера	Damper pad	Coussinet d'amortisseur	Dämpfergummi	Tope del amortiguador
22			+ 21010-1703107-00		2	Втулка демпфера	Bush, damper	Douille d'amortisseur	Dämpferbuchse	Casquillo amortiguador
23			+ 21010-1703109-00		1	Втулка	Bush	Douille	Buchse	Casquillo
24			+ 21010-1703111-00		1	Втулка запорная	Locking bush	Douille	Sperrbuchse	Casquillo de cierre
25			+ 21010-1703103-00		1	Стержень рычага	Lever core	Tige de levier	Hebelschaft	Varilla de palanca
26			+ 21070-1703080-00		1	Рычаг переключения передач	Gear change lever	Levier de vitesses	Schalthebel	Palanca caja de cambios
27			+ 00001-0038321-01		3	Гайка М6 с зубчатым буртиком	Toothed collar nut M6	Ecrou M6 à collet denté	Zahnbundmutter M6	Tuerca M6 de collar dentado
28			+ 21070-1703204-00		1	Корпус рычага	Housing, lever	Corps de levier	Schalthebelgehäuse	Cuerpo de la palanca
29			+ 21070-1703240-03		1	Прокладка	Gasket	Joint	Dichtung	Junta
30			+ 21070-1703210-00		3	Шайба	Washer	Rondelle	Scheibe	Arandela
31			+ 21070-1703098-00		2	Шайба направляющая	Guide washer	Rondelle de guidage	Führungsscheibe	Arandela guía
32			+ 21070-1703097-00		2	Планка	Plate	Plaque	Leiste	Placa
33			+ 21070-1703090-00		1	Пластина	Plate	Plaque de guidage	Platte	Placa
34			+ 00001-0009032-21		2	Болт М6х40	Bolt M6x40	Boulon M6x40	Schraube M6x40	Tornillo M6x40
35			+ 21070-1703218-00		1	Пластина блокирующая	Stop plate	Plaque de verrouillage	Sperrplatte	Placa de bloqueo



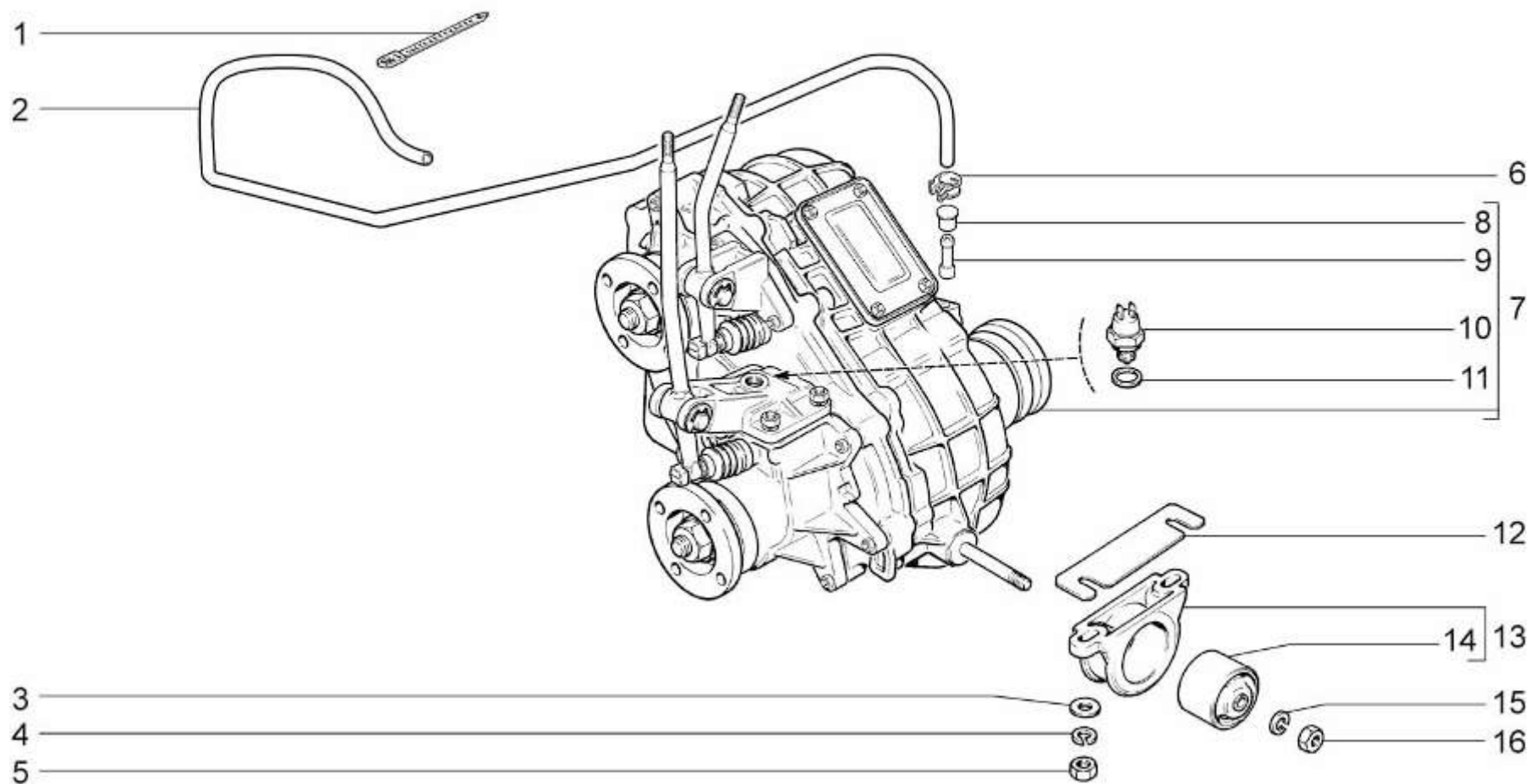
B240	Механизм переключения передач	21214-20	2131-40
	Gearshifting mechanism	21214-30	2131-41
	Sélection des vitesses	21214-40	
	Gangschaltung	21214-50	
	Mecanismo de cambio velocidades	2131-30	

Поз.	№ изв.	Дата	Номер детали	Применяемость	Кол.	RUS Наименование	GB Description	F Désignation	D Benennung	E Denominación
Tl.	Notif.N.	Not.Data	Part. N.	Application	Qty.					
1			+ 21010-1702086-00		3	Втулка пружины	Sleeve, spring	Douille de ressort	Federbuchse	Casquillo de muelle
2			+ 21010-1702087-00		2	Пружина фиксаторов 1-й,2-й,3-й,4-й передачи	Spring, detent	Ressort de verrou	Riegelfeder	Muelle del fiador
3			+ 21010-1702024-00		2	Вилка переключения передач	1st and 2nd gear selector fork	Fourchette de 1-ère et 2-e	Schaltgabel 1. und 2. Gang	Horquilla de cambio velocidades 1 y 2
4			+ 00001-0005164-70		4	Шайба 6 пружинная	Spring washer 6	Rondelle élastique 6	Federscheibe 6	Arandela 6 elástica
5			+ 21010-1702028-00		3	Болт вилки	Bolt, selector fork	Boulon de fourchette	Gabelschraube	Tornillo de horquilla
6			+ 21070-1702071-00		1	Шток вилки 3-й и 4-й передачи	3rd/4th selector rod	Coulisseau de 3-e et 4-e	Schaltstange 3. und 4. Gang	Vástago de velocidades 3 y 4
7			+ 21010-1702109-00		1	Сухарь блокировочный 5-й передачи и заднего хода	Locking collet	Verrou	Kegelstück	Chaveta
8			+ 21010-1702084-10		1	Втулка дистанционная	Bush, rod	Douille de tige	Schaltstangenbuchse	Buje de vástago
9			+ 21070-1702036-00		1	Вилка 5-й передачи и заднего хода	Reverse and 5th gear selector fork	Fourchette de 5-e et de marche arrière	Schaltgabel f. R-Gang und 5. Gang	Horquilla de la marcha atrás y de 5 velocidad
10			+ 21010-1702077-00		3	Шарик	Ball	Bille	Kugel	Bola
11			+ 21070-1702060-00		1	Шток вилки 1-й и 2-й передачи	1st/2nd selector rod	Coulisseau de 1-ère et 2-e	Schaltstange 1. und 2. Gang	Vástago de velocidades 1 y 2
12			+ 21010-1702107-00		1	Сухарь блокировочный 1-й и 2-й передачи	Locking collet	Verrou	Kegelstück	Chaveta
13			+ 21010-1702108-00		1	Сухарь блокировочный 3-й и 4-й передачи	Locking collet	Verrou	Kegelstück	Chaveta
14			+ 21080-1703038-00		1	Винт конический	Bolt, selector fork	Boulon de fourchette	Gabelschraube	Tornillo de horquilla
15			+ 21070-1702080-00		1	Шток 5-й передачи и заднего хода	5th/reverse selector rod	Coulisseau de 5-e et de marche arrière	Schaltstange f. R-Gang und 5. Gang	Vástago de 5 velocidad y de la marcha atrás
16			+ 21080-1702087-00		1	Пружина фиксатора 5-й передачи и заднего хода	Spring, detent	Ressort de verrou	Riegelfeder	Muelle del fiador



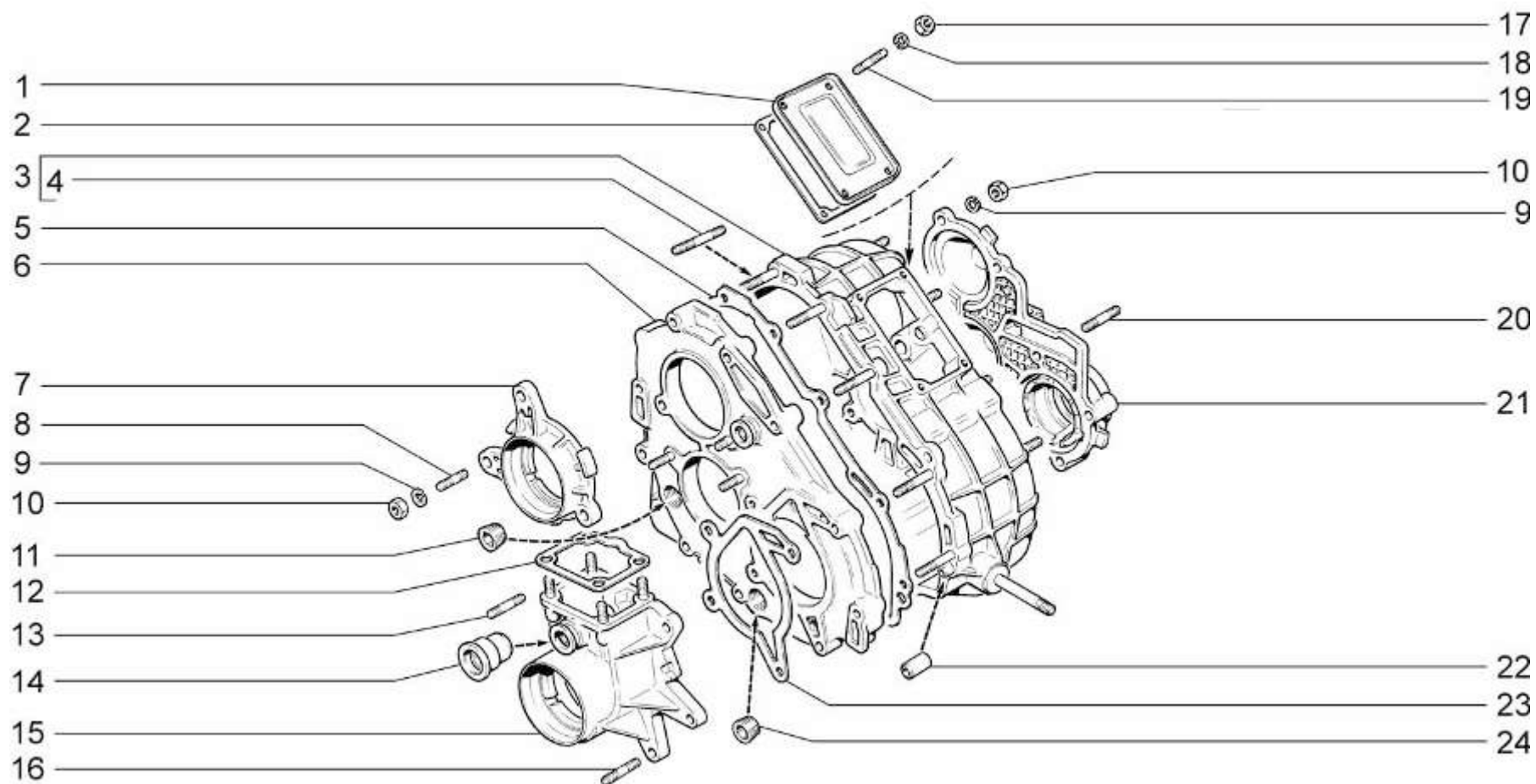
B290	Привод спидометра	21214-20	2131-40
	Speedometer drive	21214-30	2131-41
	Câble du compteur de vitesse	21214-40	
	Tachometerantrieb	21214-50	
	Mando de velocimetro	2131-30	

Поз.	№ изв.	Дата	Номер детали	Применяемость	Кол.	RUS Наименование	GB Description	F Désignation	D Benennung	E Denominación
Тl.	Notif.N.	Not.Data	Part. N.	Application	Qty.					
1			+ 00001-0005166-70		3	Шайба 8 пружинная	Spring washer 8	Rondelle élastique 8	Federscheibe 8	Arandela 8 elástica
2			+ 00001-0061008-11		3	Гайка М8	Nut M8	Ecrou M8	Mutter M8	Tuerca M8
3			+ 21110-3843010-00		1	Датчик скорости автомобиля	Vehicle speed sender	Capteur de vitesse	Geschwindigkeitssensor	Sensor de velocidad
4			+ 21230-3802834-00		1	Шестерня ведомая привода спидометра	Driven gear	Pignon entraîné	Tachoritzel	Piñón conducido
5			+ 21210-3802822-01		1	Корпус привода спидометра	Speedometer drive housing	Corps de commande de compteur de vitesse	Antriebsgehäuse des Geschwindigkeitsmessers	Cuerpo de mando del velocímetro
6			+ 21010-3802718-01		1	Прокладка	Gasket	Joint	Dichtung	Junta
7			+ 21010-3802717-00		1	Шайба	Washer	Rondelle	Scheibe	Arandela



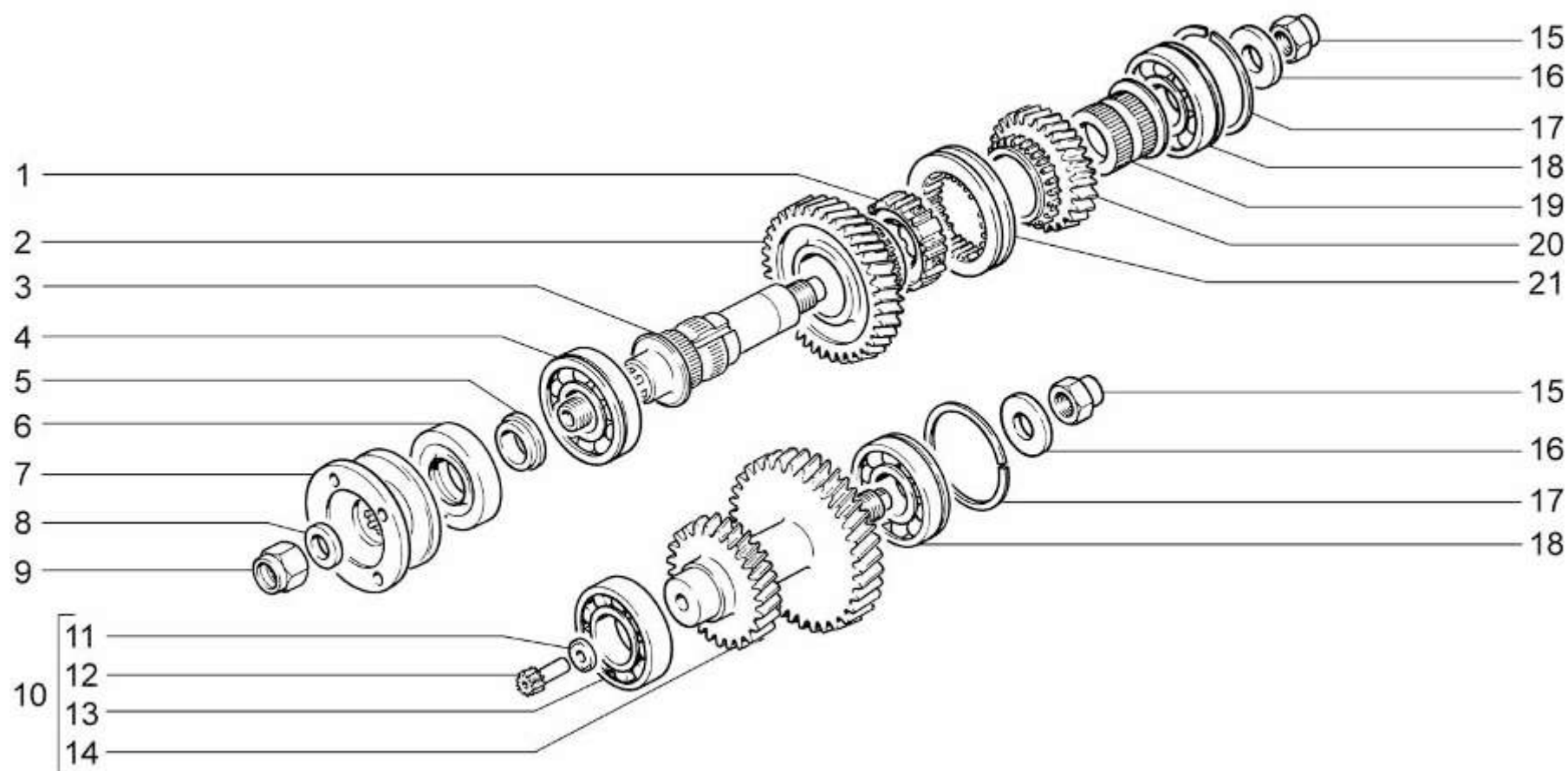
B300	Коробка раздаточная	21214-20	2131-40
	Transfer case	21214-30	2131-41
	Boîte de trasfert	21214-40	
	Verteilergetriebe	21214-50	
	Caja de transferencia	2131-30	

Поз.	№ изв.	Дата	Номер детали	Применяемость	Кол.	RUS Наименование	GB Description	F Désignation	D Benennung	E Denominación
Тl.	Notif.N.	Not.Data	Part. N.	Application	Qty.					
1			+ 00001-0045677-80		1	Хомут 126,5	Clip 126.5	Collier 126,5	Kabelband 126,5	Abrazadera 126,5
2			+ 21214-1800028-00		1	Шланг воздушный сапуна раздаточной коробки	Transfer box breather air hose	Tuyau à air du souf- fleur de la boîte de transfert	Luftschlauch des Entlüftungsventils des Verteilerg	Manguera del aire del respiradero de la caja de tr
3			+ 00001-0026467-01		4	Шайба 8	Washer 8	Rondelle 8	Scheibe 8	Arandela 8
4			+ 00001-0005166-70		4	Шайба 8 пружинная	Spring washer 8	Rondelle élastique 8	Federscheibe 8	Arandela 8 elástica
5			+ 00001-0061008-11		4	Гайка М8	Nut M8	Ecrou M8	Mutter M8	Tuerca M8
6			+ 00001-0001685-90		1	Хомут 12	Clip 12	Collier 12	Schelle 12 mm d	Abrazadera 12
7			+ 21214-1800020-10		1	Коробка раздаточная	Transfer case	Boîte de transfert	Verteilergetriebe	Caja de transferencia
8			21236-2301128-00		1	Заглушка транспортная корпуса сапуна	Plug	Obturbateur	Stopfen	Obturador
9			+ 21230-1700021-00		1	Корпус сапуна коробки передач	Breather housing	Corps de reniflard	Entlüftergehäuse	Cuerpo del respiradero
10			+ 21213-3710180-00 ~		1	Выключатель фонаря света заднего хода	Differential lock switch	Contacteur de témoin de blocage de différentiel	Schalter f. Differentialsperrsignal	Interruptor aviso blo- queo diferencial
10			+ 21213-3710180-01 ~		1	Выключатель фонаря света заднего хода	Differential lock switch	Contacteur de témoin de blocage de différentiel	Schalter f. Differentialsperrsignal	Interruptor aviso blo- queo diferencial
11			+ 21080-3512115-00		1	Прокладка	Gasket	Joint	Dichtung	Junta de tapón
12			+ 21210-1801042-00 ~		4	Прокладка регулировочная	Adjuster plate	Cale de réglage	Einstellplatte	Placa de regulación
12			+ 21210-1801044-00 ~		2	Прокладка регулировочная	Adjuster plate	Cale de réglage	Einstellplatte	Placa de regulación
13			+ 21210-1801010-02		2	Кронштейн подвески раздаточной коробки	Bracket	Support	Halter	Soporte
14			+ 21210-1001045-01		2	Опора подвески раздаточной коробки	Mounting	Silentbloc arrière	Motorlagerung	Apoyo
15			+ 00001-0005168-70		2	Шайба 10 пружинная	Spring washer 10	Rondelle élastique 10	Federscheibe 10	Arandela 10 elástica
16			+ 00001-0021647-11		2	Гайка М10х1,25	Nut M10x1.25	Ecrou M10x1,25	Mutter M10x1,25	Tuerca M10x1,25



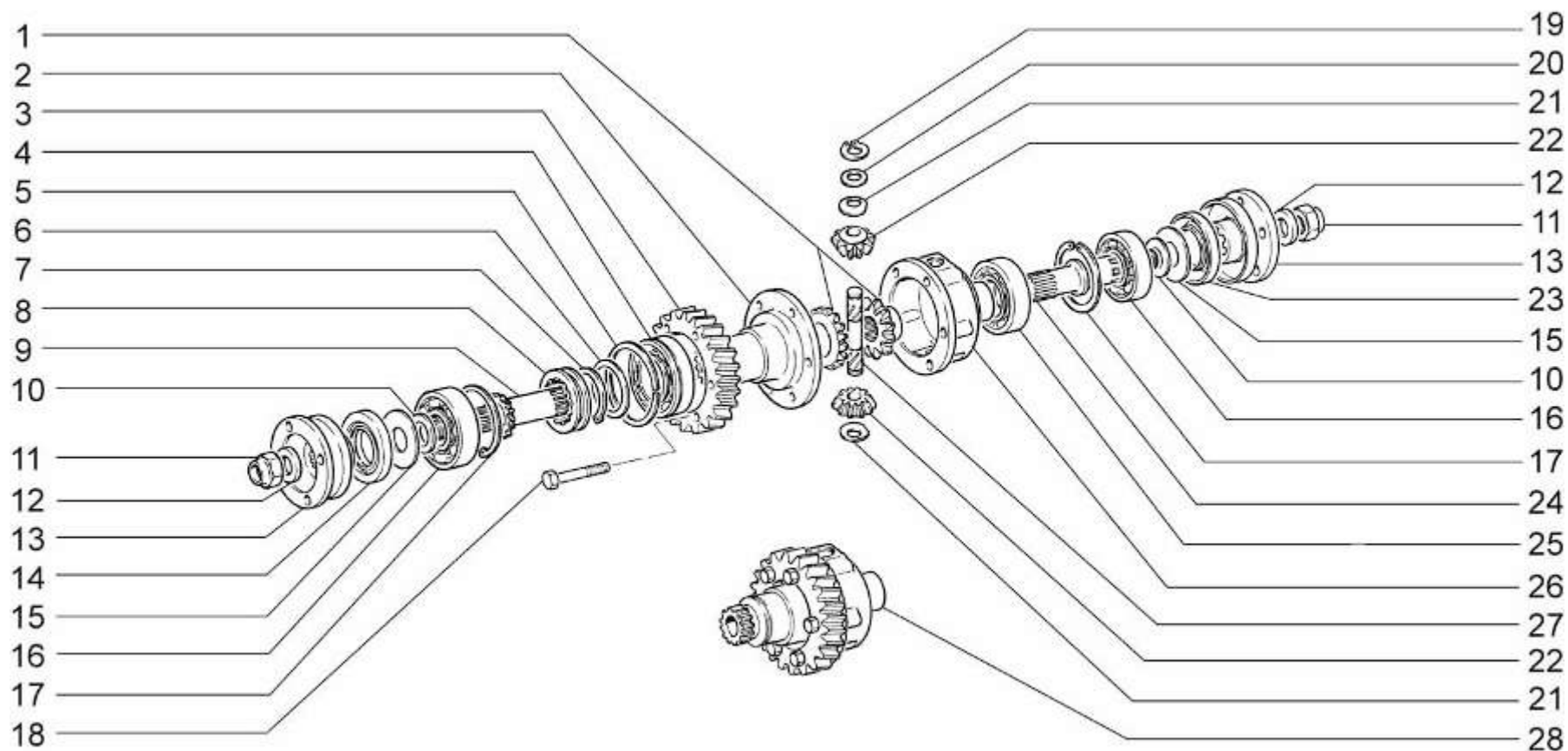
B301	Коробка раздаточная	21214-20	2131-40
	Transfer case	21214-30	2131-41
	Boîte de transfert	21214-40	
	Verteilergetriebe	21214-50	
	Caja de transferencia	2131-30	

Поз.	№ изв.	Дата	Номер детали	Применяемость	Кол.	RUS Наименование	GB Description	F Désignation	D Benennung	E Denominación
Tl.	Notif.N.	Not.Data	Part. N.	Application	Qty.					
1			+ 21210-1802016-00		1	Крышка люка	Cover	Couvercle	Sichtfensterdeckel	Tapa de acceso
2			+ 21213-1802017-00		1	Прокладка	Gasket	Joint	Dichtung	Junta
3			+ 21210-1802010-00		1	Картер раздаточной коробки	Casing	Carter	Verteilergetriebegehäuse	Carter
4			+ 00001-0035439-21		9	Шпилька М8х45	Stud M8x45	Goujon M8x45	Stift M8x45	Espárrago M8x45
5			+ 21210-1802021-03		1	Прокладка крышки картера	Gasket	Joint	Dichtung	Junta
6			+ 21210-1802015-00		1	Крышка картера	Cover, casing	Couvercle de carter	Gehäusedeckel	Tapa del carter
7			+ 21210-1802028-00		1	Крышка переднего подшипника	Cover, front	Couvercle avant	Vorderer Deckel	Tapa delantera
8			+ 00001-0035433-21		5	Шпилька М8х20	Stud M8x20	Goujon M8x20	Stift M8x20	Espárrago M8x20
9			+ 00001-0005166-70		28	Шайба 8 пружинная	Spring washer 8	Rondelle élastique 8	Federscheibe 8	Arandela 8 elástica
10			+ 00001-0061008-11		28	Гайка М8	Nut M8	Ecrou M8	Mutter M8	Tuerca M8
11			+ 21230-1800072-00		1	Пробка 22х1,5 заливная	Filler plug 22x1.5	Bouchon de remplissage, 22x1,5	Einfuellstopfen 22 x 1,5	Tapón de relleno 22x1,5
12			+ 21210-1802237-03		1	Прокладка	Gasket	Joint	Dichtung	Junta
13			+ 00001-0035435-21		6	Шпилька М8х25	Stud M8x25	Goujon M8x25	Stift M8x25	Espárrago M8x25
14			+ 21210-1803026-00		1	Втулка	Bush	Douille	Buchse	Casquillo
15			+ 21210-1802232-10		1	Картер	Case	Carter	Gehäuse	Carter
16			+ 00001-0035167-21		4	Шпилька М8х18	Stud M8x18	Goujon M8x18	Stift M8x18	Espárrago M8x18
17			+ 00001-0058962-11		4	Гайка М6	Nut M6	Ecrou M6	Mutter M6	Tuerca M6
18			+ 00001-0005164-70		4	Шайба 6 пружинная	Spring washer 6	Rondelle élastique 6	Federscheibe 6	Arandela 6 elástica
19			+ 00001-0015000-21		4	Шпилька М6х12	Stud M6x12	Goujon M6x12	Stift M6x12	Espárrago M6x12
20			+ 00001-0035437-21		3	Шпилька М8х35	Stud M8x35	Goujon M8x35	Stift M8x35	Espárrago M8x35
21			+ 21210-1802080-10		1	Крышка задняя	Rear cover	Couvercle arrière	Hinterdeckel	Tapa trasera
22			+ 21010-1701017-00		2	Штифт	Pin	Cheville	Stift	Pasador
23			+ 21210-1802235-03		1	Прокладка картера	Gasket	Joint	Dichtung	Junta
24			+ 21230-2401046-00		1	Пробка магнитная	Cap	Bouchon	Stopfen	Tapón



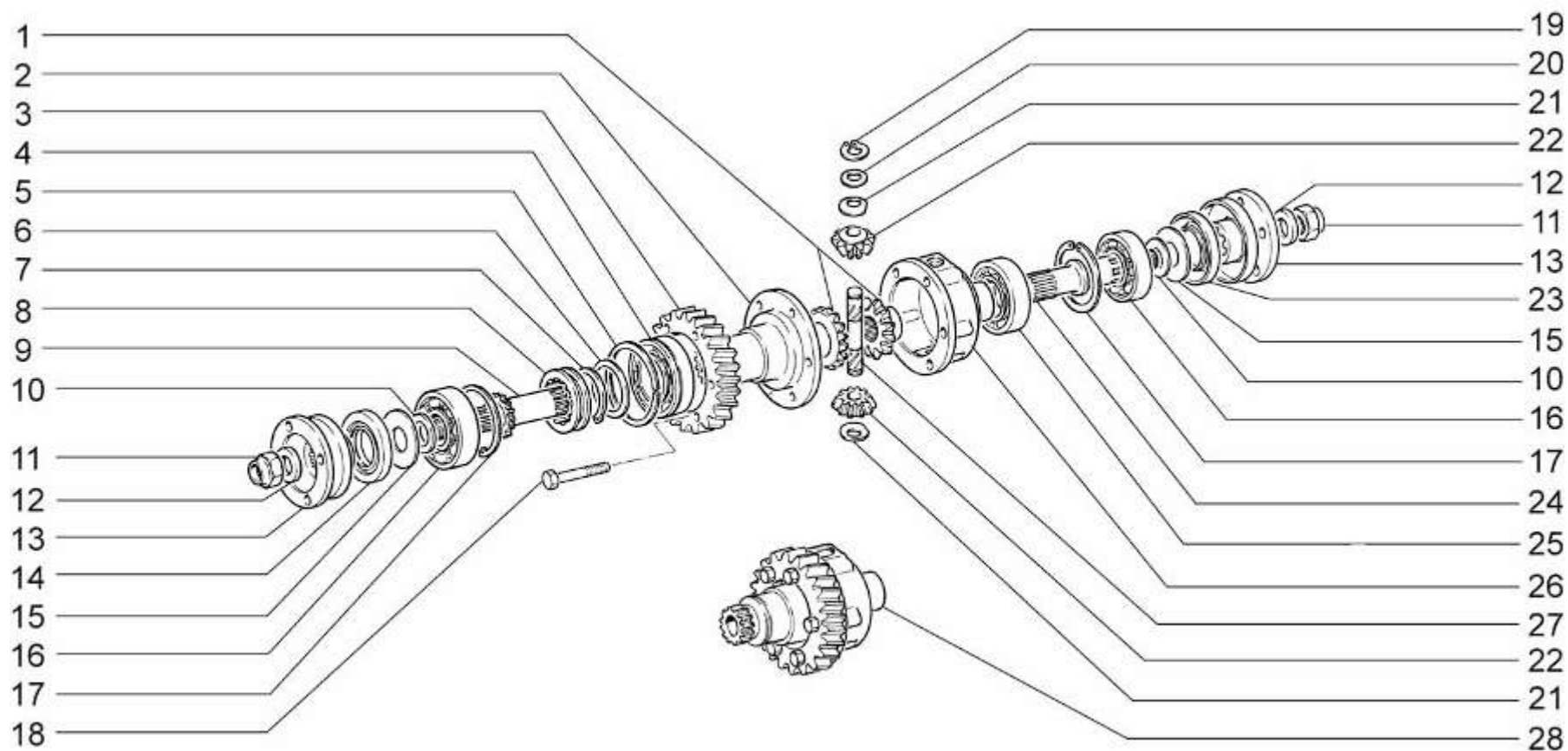
B310	Шестерни раздаточной коробки	21214-20	2131-40
	Transfer case gears	21214-30	2131-41
	Pignonnerie de boîte de transfert	21214-40	
	Verteilergetrieberäder	21214-50	
	Piñones de la caja de transferencia	2131-30	

Поз.	№ изв.	Дата	Номер детали	Применяемость	Кол.	RUS Наименование	GB Description	F Désignation	D Benennug	E Denominación
Tl.	Notif.N.	Not.Data	Part. N.	Application	Qty.					
1		+	21010-1701119-00		1	Ступица муфты	Synchro hub	Moyeu baladeur	Synchronkörper	Cubo del sincronizador
2		+	21213-1802036-00		1	Шестерня	Gear	Pignon	Zahnrad	Piñón
3		+	21210-1802025-00		1	Вал ведущий	Shaft	Arbre	Welle	Arbol
4		+	21010-1701033-01	~	1	Подшипник первичного вала задний	Bearing	Roulement	Lager	Cojinete
4		+	21010-1701033-02	~	1	Подшипник первичного вала задний	Bearing	Roulement	Lager	Cojinete
4		+	21010-1701033-03	~	1	Подшипник первичного вала задний	Bearing	Roulement	Lager	Cojinete
4		+	21010-1701033-04	~	1	Подшипник первичного вала задний	Bearing	Roulement	Lager	Cojinete
4		+	21070-1701033-00	~	1	Подшипник первичного вала задний	Bearing	Roulement	Lager	Cojinete
5		+	21210-1802037-00		1	Кольцо упорное	Ring	Bague	Ring	Anillo
6		+	21230-1802120-20		1	Сальник	Oil seal	Garniture d'étanchéité	Dichtring	Retén
7		+	21213-2201100-00		1	Фланец	Flange	Bride	Flansch	Brida
8		+	21010-2201106-01		1	Шайба	Washer	Rondelle	Scheibe	Arandela
9		+	00001-0025749-21		1	Гайка M16x1,5 самоконтрещаяся	Self-locking nut M16x1.5	Ecrou autofreiné M16x1,5	S.Mutter M16x1,5	Tuerca M16x1,5
10		+	21230-1802084-00		1	Вал промежуточный в сборе	Layshaft	Arbre intermediaire	Zwischenwelle	Eje intermedio
11		+	21210-3802836-00		1	Шайба упорная	Thrust washer	Rondelle de butée	Scheibe	Arandela tope
12		+	21230-3802833-00		1	Шестерня ведущая	Drive gear	Pignon d'attaque	Antriebsrad	Piñón motriz
13		+	21213-1802092-00	~	1	Подшипник промежуточного вала передний	Bearing	Roulement	Lager	Cojinete
13		+	21213-1802092-01	~	1	Подшипник промежуточного вала передний	Bearing	Roulement	Lager	Cojinete
13		+	21213-1802092-02	~	1	Подшипник промежуточного вала передний	Bearing	Roulement	Lager	Cojinete
14		+	21230-1802084-00		1	Вал промежуточный	Layshaft	Arbre intermediaire	Zwischenwelle	Eje intermedio
15		+	00001-0040441-71		2	Гайка M18x1,5 с пояском	Nut M18x1.5	Ecrou M18x1,5	Mutter M18x1,5	Tuerca M18x1,5
16		+	21210-1802103-00		2	Кольцо	Thrust ring	Rondelle de butée	Ring	Arandela tope
17		+	21010-1701192-00	~	2	Кольцо установочное	Thrust ring	Bague de butée	Sicherungsring	Anillo de tope
17		+	21010-1701192-01	~	2	Кольцо установочное	Thrust ring	Bague de butée	Sicherungsring	Anillo de tope
18		+	21070-1701190-01	~	2	Подшипник вторичного вала промежуточный	Bearing	Roulement	Lager	Cojinete
18		+	21070-1701190-03	~	2	Подшипник вторичного вала промежуточный	Bearing	Roulement	Lager	Cojinete
18		+	21070-1701190-04	~	2	Подшипник вторичного вала промежуточный	Bearing	Roulement	Lager	Cojinete
18		+	21070-1701190-05	~	2	Подшипник вторичного вала промежуточный	Bearing	Roulement	Lager	Cojinete
18		+	21070-1701190-06	~	2	Подшипник вторичного вала промежуточный	Bearing	Roulement	Lager	Cojinete
18		+	21070-1701190-07	~	2	Подшипник вторичного вала промежуточный	Bearing	Roulement	Lager	Cojinete
19		+	21010-1701113-00		1	Втулка шестерни	Bush	Douille de pignon	Gangradbuchse	Buje de engranaje
20		+	21213-1802040-00		1	Шестерня	Gear	Pignon	Zahnrad	Piñón
21		+	21210-1802116-00		1	Муфта включения	Gear shift coupling	Baladeur à clabotage	Schaltmuffe	Collarín de conexión



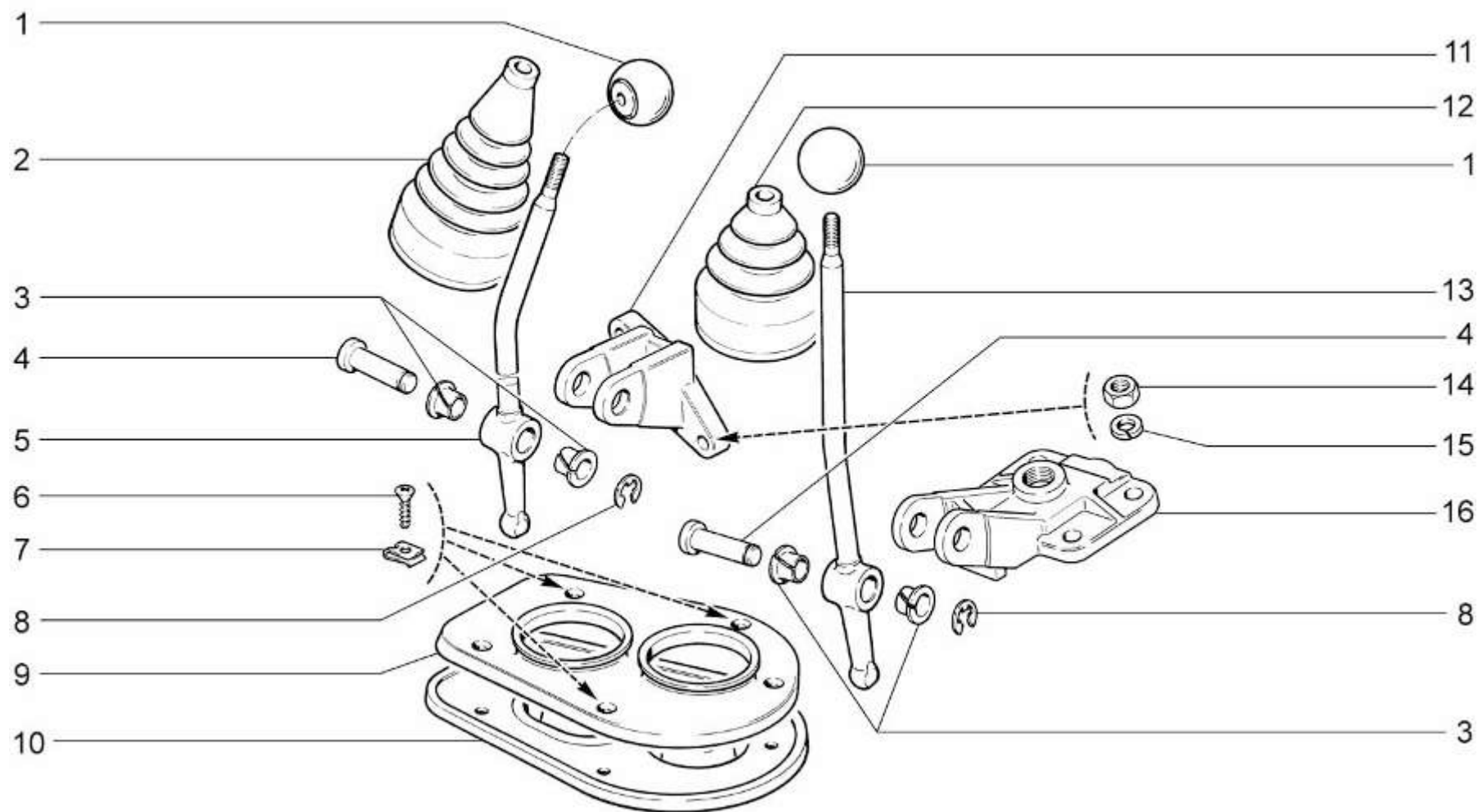
B320	Дифференциал раздаточной коробки	21214-20	2131-40
	Transfer case differential	21214-30	2131-41
	Différentiel de boîte de transfert	21214-40	
	Differential Verteilergetriebe	21214-50	
	Diferencial de la caja de transferencia	2131-30	

Поз.	№ изв.	Дата	Номер детали	Применяемость	Кол.	RUS Наименование	GB Description	F Désignation	D Benennung	E Denominación
Tl.	Notif.N.	Not.Data	Part. N.	Application	Qty.					
1			+ 21230-2403050-00		2	Шестерня привода моста дифференциала	Differential side gear	Planétaire	Antriebswellenrad	Piñón planetario
2			+ 21230-1802162-00		1	Корпус дифференциала передний	Housing, differential	Corps de différentiel	Differentialgehäuse	Cuerpo de diferencial
3			+ 21213-1802180-00		1	Шестерня ведомая	Gear	Pignon	Zahnrad	Piñón
4			+ 21213-1802168-00 ~		1	Подшипник дифференциала передний	Bearing	Roulement	Lager	Cojinete
4			+ 21213-1802168-01 ~		1	Подшипник дифференциала передний	Bearing	Roulement	Lager	Cojinete
4			+ 21213-1802168-02 ~		1	Подшипник дифференциала передний	Bearing	Roulement	Lager	Cojinete
5			+ 21210-1802169-00		1	Кольцо установочное	Thrust ring	Bague de butée	Anschlagring	Anillo de tope
6			+ 21210-1802172-00		1	Шайба пружинная	Washer	Rondelle	Scheibe	Arandela
7			+ 00001-0010690-76		1	Кольцо 45 стопорное	Thrust ring	Bague de butée	Seegerring	Anillo de tope
8			+ 21210-1802148-00		1	Муфта блокировки	Lock coupling	Baladeur de blocage	Sperrmuffe	Collarín de bloqueo
9			+ 21210-1802110-00		1	Вал привода переднего моста	Input shaft	Arbre avant	Welle	Arbol delantero
10			+ 21210-1802210-00		2	Кольцо упорное	Thrust ring	Bague de butée	Anschlagring	Anillo de tope
11			+ 00001-0025749-21		2	Гайка M16x1,5 самоконтрящаяся	Self-locking nut M16x1.5	Ecrou autofreiné M16x1,5	S.Mutter M16x1,5	Tuerca M16x1,5
12			+ 21010-2201106-01		2	Шайба	Washer	Rondelle	Scheibe	Arandela
13			+ 21230-2201100-00		2	Фланец	Flange	Bride	Flansch	Brida
14			+ 21230-1802120-20		1	Сальник	Oil seal	Garniture d'étanchéité	Dichtring	Retén
15			+ 21210-1802275-00		2	Маслоотражатель	Oil deflector	Défecteur d'huile	Ölabweiser	Deflector de aceite



B320	Дифференциал раздаточной коробки	21214-20	2131-40
	Transfer case differential	21214-30	2131-41
	Différentiel de boîte de transfert	21214-40	
	Differential Verteilergetriebe	21214-50	
	Diferencial de la caja de transferencia	2131-30	

Поз.	№ изв.	Дата	Номер детали	Применяемость	Кол.	RUS Наименование	GB Description	F Désignation	D Benennung	E Denominación
Tl.	Notif.N.	Not.Data	Part. N.	Application	Qty.					
16			+ 21214-1802208-00		2	Подшипник вала привода переднего моста	Bearing	Roulement	Lager	Cojinete
17			+ 21210-1802209-00		2	Кольцо	Thrust ring	Bague de butée	Anschlagring	Anillo de tope
18			+ 00001-0042339-30		6	Болт М10х1,25х45 самоконтрящийся	Bolt M10x1.25x45	Boulon M10x1,25x45	Schraube M10x1,25x45	Tornillo M10x1,25x45
19			+ 00001-0010664-76		2	Кольцо 16 упорное	Thrust ring 16	Bague de butée 16	Seegerring 16	Anillo de tope 16
20			+ 21210-1802157-10		1	Шайба пружинная оси саттелитов	Spring washer	Rondelle élastique	Federscheibe	Arandela elástica
21			+ 21210-1802161-00		2	Шайба упорная	Thrust washer	Rondelle de butée	Anschlagscheibe	Arandela tope
22			+ 21010-2403055-01		2	Сателлит дифференциала	Pinion	Satellite	Ausgleichkegelrad	Satélite
23			+ 21230-1802216-20		1	Сальник	Reducer oil seal	Garniture d'étanchéité du réducteur	Getriebedichtung	Retén del reductor
24			+ 21210-1802186-00		1	Вал привода заднего моста	Rear shaft	Arbre arrière	Welle	Arbol trasero
25			+ 21213-1802189-00 ~		1	Подшипник дифференциала задний	Bearing	Roulement	Lager	Cojinete
25			+ 21213-1802189-01 ~		1	Подшипник дифференциала задний	Bearing	Roulement	Lager	Cojinete
25			+ 21213-1802189-02 ~		1	Подшипник дифференциала задний	Bearing	Roulement	Lager	Cojinete
26			+ 21230-1802163-00		1	Корпус дифференциала задний	Housing, differential	Corps de différentiel	Differentialgehäuse	Cuerpo de diferencial
27			+ 21210-1802160-10		1	Ось сателлитов дифференциала	Pinion shaft	Axe de satellites	Ausgleichbolzen	Eje de los satélites
28			+ 21230-1802150-00		1	Дифференциал в сборе	Differential	Différentiel	Differential	Diferencial



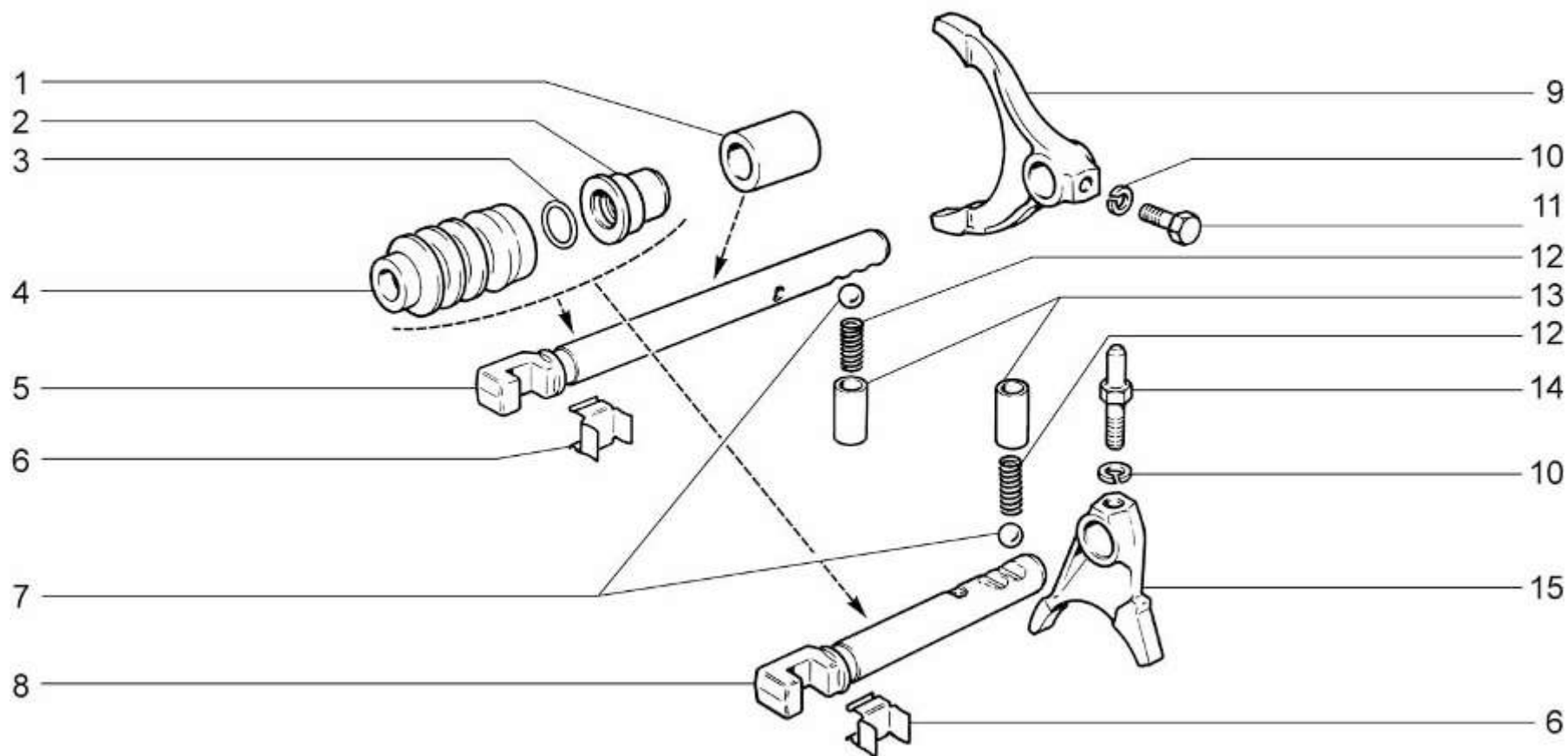
B330

Привод управления раздаточной коробкой
 Transfer case control
 Commande de boîte de transfert
 Betätigung Verteilergetriebe
 Mando de la caja de transferencia

21214-20
 21214-30
 21214-40
 21214-50
 2131-30

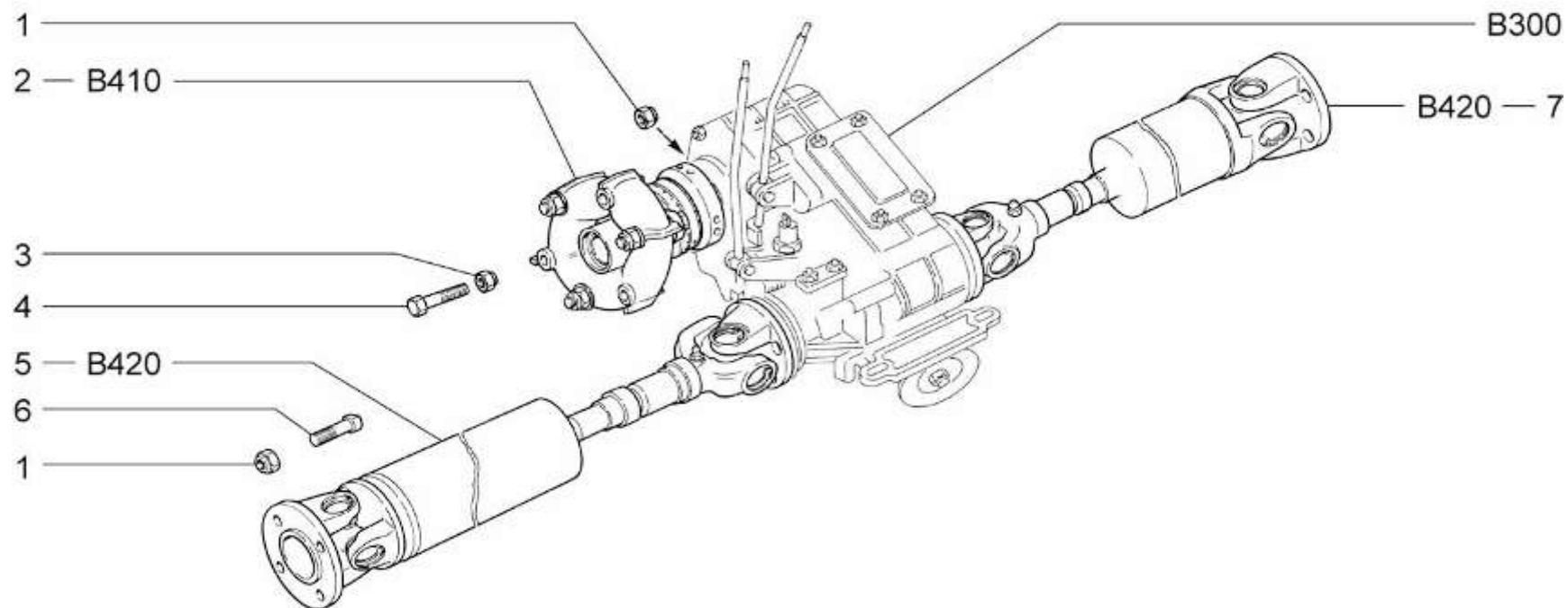
2131-40
 2131-41

Поз.	№ изв.	Дата	Номер детали	Применяемость	Кол.	RUS Наименование	GB Description	F Désignation	D Benennung	E Denominación
Tl.	Notif.N.	Not.Data	Part. N.	Application	Qty.					
1			+ 21030-1703088-00		2	Рукоятка	Grip	Pommeau	Griff	Manecilla
2			+ 21213-1804124-00		1	Чехол рычага блокировки	Boot, lock lever	Soufflet de levier de blocage	Sperrhebelmanschette	Funda de la palanca de bloqueo
3			+ 21210-1804043-00		4	Втулка оси рычага	Bush	Douille	Buchse	Casquillo
4			+ 21210-1804044-00		2	Ось рычага	Shaft	Axe	Bolzen	Eje
5			+ 21210-1804040-00		1	Рычаг	Lever	Levier	Hebel	Palanca
6			+ 00001-0076808-01		3	Винт 4,9x25,4 самонарезающий	Self-tapping screw	Vis taraudeuse	Blechschraube	Tornillo autorroscante
7			+ 00001-0041897-71		3	Скоба	Clip	Etrier	Bügel	Grapa
8			+ 00001-0010880-76		2	Шайба 9 стопорная	Lock washer 9	Rondelle d'arrêt 9	Sicherungsblech 9	Arandela 9 de fijación
9			+ 21210-1804110-00		1	Крышка	Cover	Couvercle	Deckel	Tapa
10			+ 21213-1804122-00		1	Чехол нижний	Boot, lower	Soufflet inférieur	Untere Manschette	Funda inferior
11			+ 21210-1804021-00		1	Кронштейн рычага	Bracket	Support	Halter	Soporte
12			+ 21213-1804098-00		1	Чехол рычага	Boot, lever	Soufflet de levier	Hebelmanschette	Funda de palanca
13			+ 21210-1804052-00		1	Рычаг блокировки дифференциала	Lever	Levier	Hebel	Palanca
14			+ 00001-0061008-11		6	Гайка М8	Nut M8	Ecrou M8	Mutter M8	Tuerca M8
15			+ 00001-0005166-70		6	Шайба 8 пружинная	Spring washer 8	Rondelle élastique 8	Federscheibe 8	Arandela 8 elástica
16			+ 21230-1802236-00		1	Крышка	Cover	Couvercle	Deckel	Tapa



B340	Механизм управления раздаточной коробкой	21214-20	2131-40
	Transfer case control mechanism	21214-30	2131-41
	Mécanisme de commande de boîte de transfert	21214-40	
	Steuerung Verteilergetriebe	21214-50	
	Mecanismo de mando de la caja de transferencia	2131-30	

Поз.	№ изв.	Дата	Номер детали	Применяемость	Кол.	RUS Наименование	GB Description	F Désignation	D Benennung	E Denominación
Тl.	Notif.N.	Not.Data	Part. N.	Application	Qty.					
1			+ 21210-1803022-00		2	Втулка дистанционная	Bush	Douille	Buchse	Casquillo
2			+ 21210-1803026-00		2	Втулка	Bush	Douille	Buchse	Casquillo
3			+ 21210-1803025-00		2	Кольцо уплотнительное	Ring	Bague	Ring	Anillo
4			+ 21210-1803027-00		2	Чехол штока	Boot	Soufflet protecteur	Manschette	Funda
5			+ 21210-1803024-00		1	Шток вилки	Rod	Tige	Schaltstange	Vástago
6			+ 21210-1804058-00		2	Пружина	Spring	Ressort	Feder	Muelle
7			+ 21010-1702077-00		2	Шарик	Ball	Bille	Kugel	Bola
8			+ 21210-1803030-00		1	Шток вилки блокировки дифференциала	Rod	Tige	Schaltstange	Vástago
9			+ 21210-1803020-00		1	Вилка	Fork	Fourchette	Schaltgabel	Horquilla
10			+ 00001-0005164-70		2	Шайба 6 пружинная	Spring washer 6	Rondelle élastique 6	Federscheibe 6	Arandela 6 elástica
11			+ 21010-1702028-00		1	Болт	Bolt, selector fork	Boulon de fourchette	Gabelschraube	Tornillo de horquilla
12			+ 21080-1702087-00		2	Пружина фиксатора	Spring, detent	Ressort de verrou	Riegelfeder	Muelle del fiador
13			+ 21010-1702086-00		2	Втулка пружины фиксатора	Sleeve, spring	Douille de ressort	Federbuchse	Casquillo de muelle
14			+ 21210-1803032-00		1	Болт крепления вилки	Bolt, selector fork	Boulon de fourchette	Schaltgabelschraube	Tornillo de horquilla
15			+ 21210-1803028-00		1	Вилка	Fork	Fourchette	Schaltgabel	Horquilla

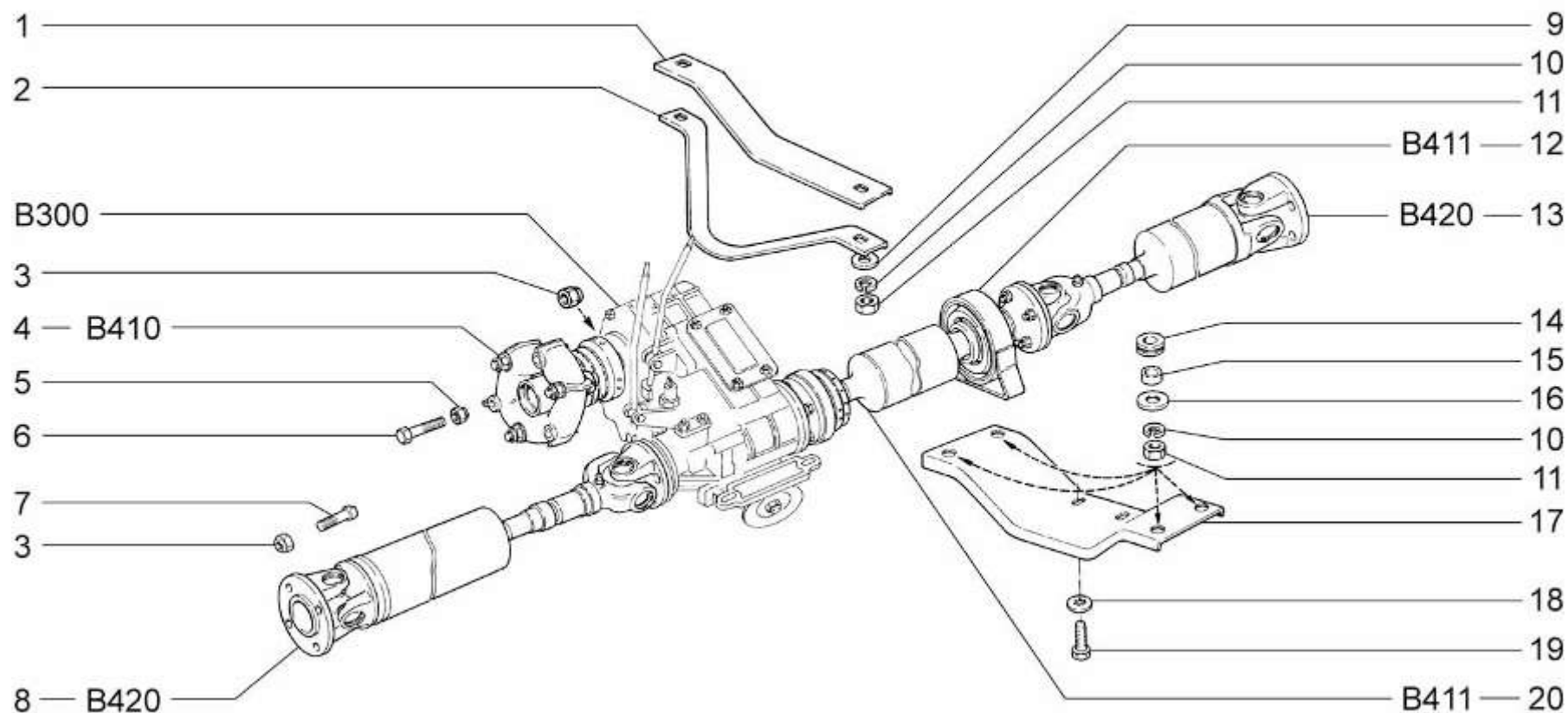


B400

Привод раздаточной коробки и мостов
 Front wheel drive
 Commande de boîte de transfert et des trains
 Antrieb der Verteilergetriebe und der Achsen
 Mando de la caja de transferencia y puentes

21214-20
 21214-30
 21214-40
 21214-50

Поз.	№ изв.	Дата	Номер детали	Применяемость	Кол.	RUS Наименование	GB Description	F Désignation	D Benennung	E Denominación
Тl.	Notif.N.	Not.Data	Part. N.	Application	Qty.					
1			+ 00001-0061041-11		20	Гайка М8 самоконтрящаяся	Self-locking nut M8	Ecrou autofreiné M8	S.Mutter M8	Tuerca M8 autoblocante
2			+ 21213-2202010-00		1	Вал карданный промежуточный в сборе	Layshaft	Arbre de transmission intermédiaire	Gelenkwelle	Arbol de cardán inter-medio
3			+ 00001-0061051-11		3	Гайка М12х1,25 самоконтрящаяся	Nut M12x1.25	Ecrou M12x1,25	Mutter M12x1,25	Tuerca M12x1,25
4			+ 00001-0055413-21		3	Болт М12х1,25х75	Bolt M12x1.25x75	Boulon M12x1,25x75	Schraube M12x1,25x75	Tornillo M12x1,25x75
5			+ 21214-2203012-10		1	Вал карданный передний в сборе	Propeller shaft, forward	Arbre de transmission avant	Gelenkwelle vorne	Arbol de cardán delantero
6			+ 21010-2201107-00		16	Болт крепления фланцев	Bolt	Boulon	Schraube	Tornillo
7			+ 21214-2201012-10		1	Вал карданный задний в сборе	Propeller shaft, rear	Arbre de transmission arrière	Gelenkwelle hinten	Arbol de cardán trasero

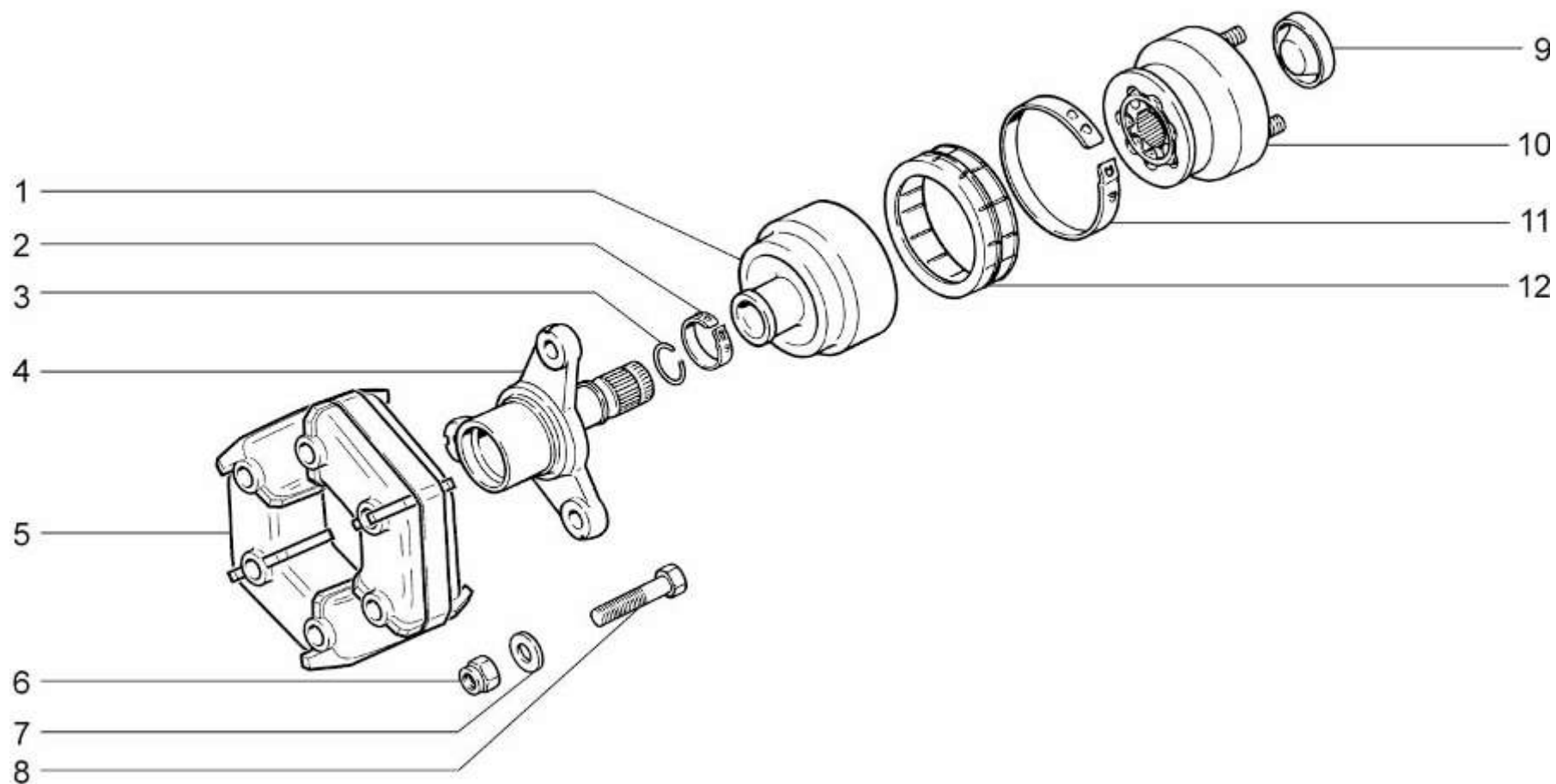


B401

Привод раздаточной коробки и мостов
 Front wheel drive
 Commande de boîte de transfert et des trains
 Antrieb der Verteilergetriebe und der Achsen
 Mando de la caja de transferencia y puentes

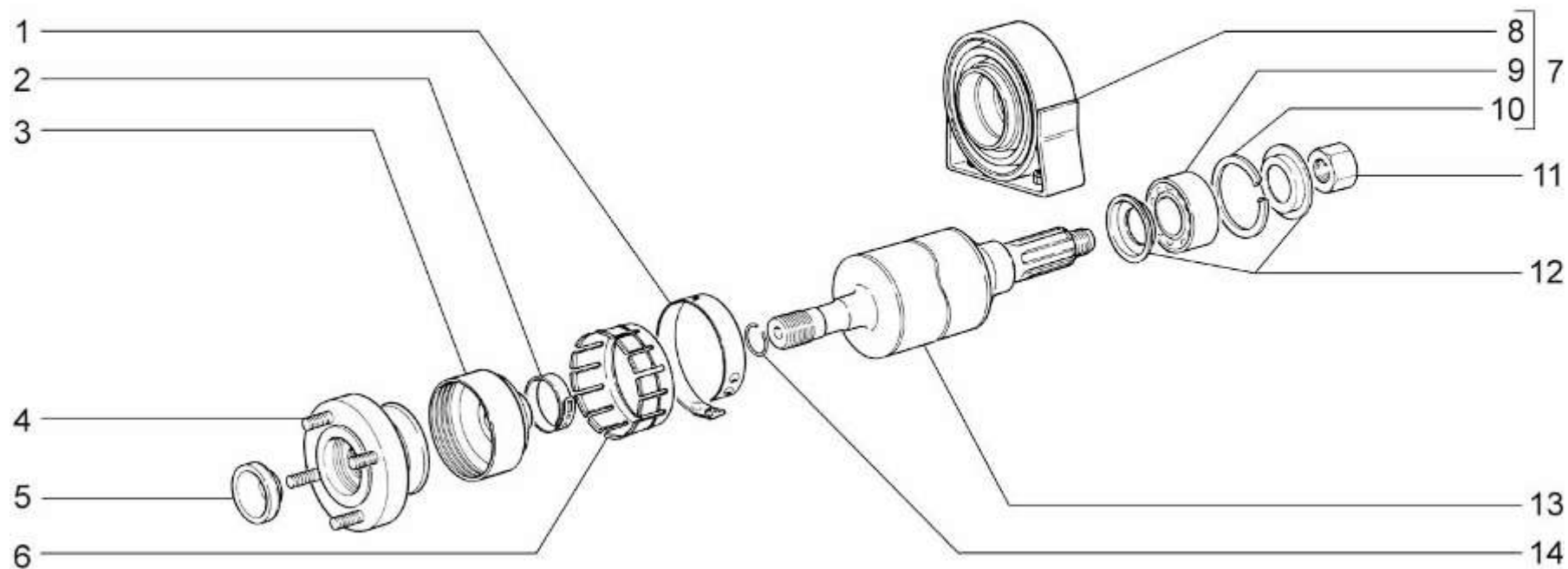
2131-30
 2131-40
 2131-41

Поз.	№ изв.	Дата	Номер детали	Применяемость	Кол.	RUS Наименование	GB Description	F Désignation	D Benennung	E Denominación
Tl.	Notif.N.	Not.Data	Part. N.	Application	Qty.					
1			+ 21290-2202128-00		1	Кронштейн безопасности верхний	Protective bracket, top	Support de protection supérieur	Halter, oben	Soporte de protección superior
2			+ 21290-2202125-00		1	Кронштейн безопасности нижний	Protective bracket, bottom	Support de protection inférieur	Halter, unten	Soporte de protección inferior
3			+ 00001-0061041-11		20	Гайка М8 самоконтрящаяся	Self-locking nut M8	Ecrou autofreiné M8	S.Mutter M8	Tuerca M8 autoblocante
4			+ 21213-2202010-00		1	Вал карданный промежуточный	Layshaft	Arbre de transmission intermédiaire	Gelenkwelle	Arbol de cardán intermedio
5			+ 00001-0061051-11		3	Гайка М12х1,25 самоконтрящаяся	Nut M12x1.25	Ecrou M12x1,25	Mutter M12x1,25	Tuerca M12x1,25
6			+ 00001-0055413-21		3	Болт М12х1,25х75	Bolt M12x1.25x75	Boulon M12x1,25x75	Schraube M12x1,25x75	Tornillo M12x1,25x75
7			+ 21010-2201107-00		16	Болт	Bolt	Boulon	Schraube	Tornillo
8			+ 21214-2203012-10		1	Вал карданный передний	Propeller shaft, forward	Arbre de transmission avant	Gelenkwelle vorne	Arbol de cardán delantero
9			+ 00001-0005196-01		2	Шайба 8	Washer 8	Rondelle 8	Scheibe 8	Arandela 8
10			+ 00001-0005166-70		6	Шайба 8 пружинная	Spring washer 8	Rondelle élastique 8	Federscheibe 8	Arandela 8 elástica
11			+ 00001-0061008-11		6	Гайка М8	Nut M8	Ecrou M8	Mutter M8	Tuerca M8
12			+ 21050-2202078-00		1	Опора карданного вала в сборе	Propeller shaft mounting	Appui d'arbre de transmission	Gelenkwellenlagerung	Soporte de árbol cardán
13			+ 21310-2201010-00		1	Вал карданный задний в сборе	Propeller shaft assy	Arbre de transmission complet	Gelenkwelle komplett	Arbol de cardán en conjunto
14			+ 21010-2202106-00		4	Втулка	Bush	Douille	Buchse	Casquillo
15			+ 21010-220210400		4	Втулка распорная	Spacer sleeve	Douille entretoise	Abstandshülse	Espaciador
16			+ 00001-0026470-01		4	Шайба 8	Washer 8	Rondelle 8	Scheibe 8	Arandela 8
17			+ 21310-2204102-00		1	Поперечина опоры карданного вала	Crossmember	Traverse d'appui	Querträger	Travesaño
18			+ 00001-0025984-71		4	Шайба 8 стопорная	Lock washer 8	Rondelle d'arrêt 8	Sicherungsscheibe 8	Arandela 8 de fijación
19			+ 00001-0060433-21		2	Болт М8х18	Bolt M8x18	Boulon M8x18	Schraube M8x18	Tornillo M8x18
20			+ 21200-2204010-01		1	Вал промежуточный	Propeller shaft assy	Arbre de transmission complet	Gelenkwelle komplett	Arbol de cardán en conjunto



B410	Вал карданный промежуточный	21214-20	2131-40
	Layshaft	21214-30	2131-41
	Arbre de transmission intermédiaire	21214-40	
	Kardan-Zwischenwelle	21214-50	
	Arbol cardán intermedio	2131-30	

Поз.	№ изв.	Дата	Номер детали	Применяемость	Кол.	RUS Наименование	GB Description	F Désignation	D Benennung	E Denominación
Тl.	Notif.N.	Not.Data	Part. N.	Application	Qty.					
1			+ 21213-2202068-00		1	Чехол корпуса шарнира	Boot	Gaine	Manschette	Funda
2			+ 11110-2215034-00		1	Хомут	Clip	Collier	Bandschelle	Abrazadera de funda
3			+ 11110-2215088-00		1	Кольцо стопорное	Circlip	Bague d'arrêt	Haltering	Anillo de fijación
4			+ 21213-2202024-00		1	Фланец	Flange, flexible coupling	Bride d'accouplement élastique	Flansch	Brida de acoplamiento elástico
5			+ 21010-2202120-00 ~		1	Муфта эластичная	Flexible coupling	Accouplement élastique	Elastische Muffe	Collarín elástico
5			+ 21010-2202120-02 ~		1	Муфта эластичная	Flexible coupling	Accouplement élastique	Elastische Muffe	Collarín elástico
6			+ 00001-0061051-11		3	Гайка М12х1,25 самоконтрящаяся	Nut M12x1.25	Ecrou M12x1,25	Mutter M12x1,25	Tuerca M12x1,25
7			+ 21210-2202070-00 ~		1	Шайба балансирующая	Washer	Rondelle	Scheibe	Arandela
7			+ 21210-2202071-00 ~		1	Шайба балансирующая	Washer	Rondelle	Scheibe	Arandela
8			+ 00001-0055413-21		3	Болт М12х1,25х75	Bolt M12x1.25x75	Boulon M12x1,25x75	Schraube M12x1,25x75	Tornillo M12x1,25x75
9			+ 21213-2202019-00		1	Заглушка шарнира	Plug	Obturateur	Stopfen	Obturador
10			+ 21213-2202016-00		1	Шарнир карданного вала в сборе	Housing, balljoint	Corps de joint homocinétiq	Scharniergehäuse	Cuerpo de articulación
11			+ 21213-2202036-00		1	Хомут	Clip	Collier	Schelle	Abrazadera
12			+ 21213-2202066-00		1	Кожух защитный	Casing	Soufflet protecteur	Abdeckung	Protector

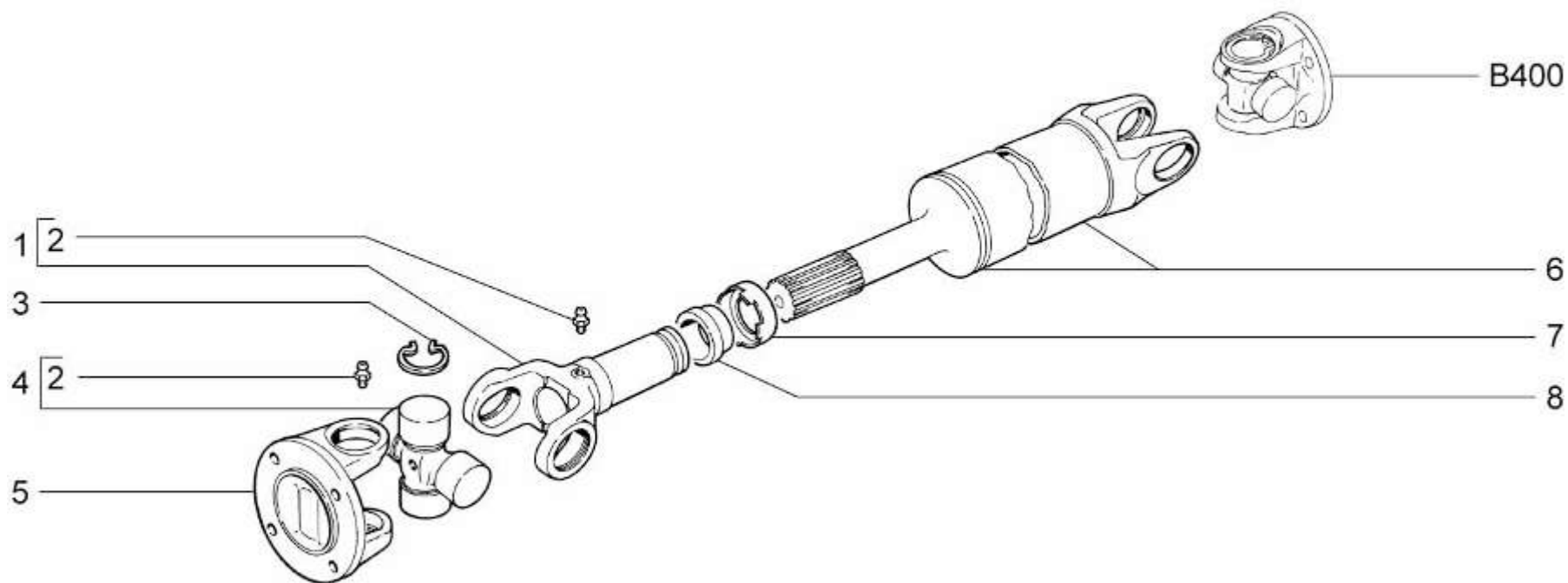


B411

Вал карданный промежуточный
 Layshaft
 Arbre de transmission intermédiaire
 Kardan-Zwischenwelle
 Arbol cardán intermedio

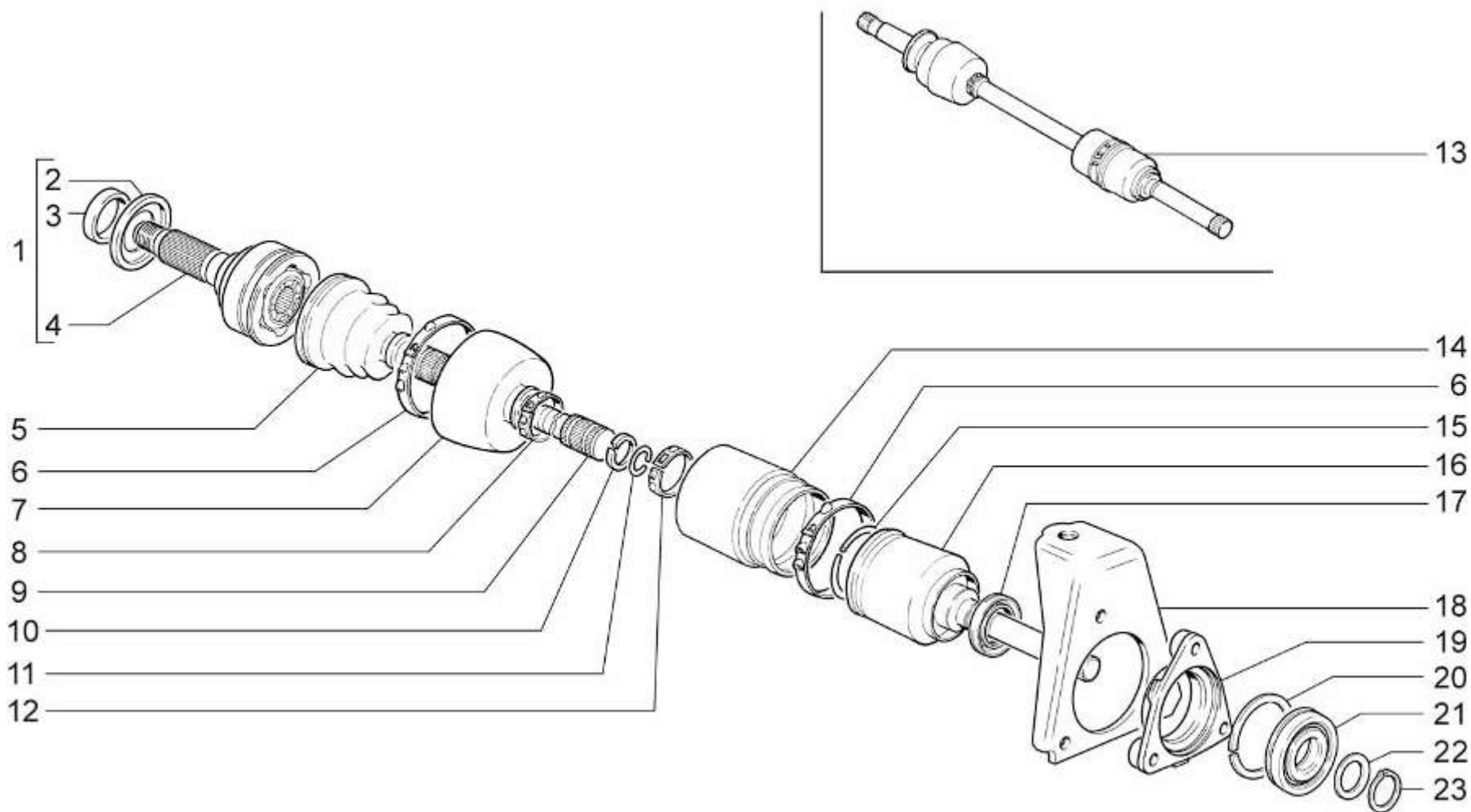
2131-30
 2131-40
 2131-41

Поз.	№ изв.	Дата	Номер детали	Применяемость	Кол.	RUS Наименование	GB Description	F Désignation	D Benennung	E Denominación
Tl.	Notif.N.	Not.Data	Part. N.	Application	Qty.					
1			+ 21213-2202036-00		1	Хомут	Clip	Collier	Schelle	Abrazadera
2			+ 11110-2215034-00		1	Хомут	Clip	Collier	Bandschelle	Abrazadera de funda
3			+ 21213-2202068-00		1	Чехол	Boot	Gaine	Manschette	Funda
4			+ 21213-2202016-00		1	Шарнир карданного вала в сборе	Housing, balljoint	Corps de joint homocinétiq	Scharniergehäuse	Cuerpo de articulación
5			+ 21213-2202019-00		1	Заглушка	Plug	Obturateur	Stopfen	Obturador
6			+ 21213-2202066-00		1	Кожух	Casing	Soufflet protecteur	Abdeckung	Protector
7			+ 21050-2202078-00		1	Опора карданного вала в сборе	Propeller shaft mounting	Appui d'arbre de transmission	Gelenkwellenlagerung	Soporte de árbol cardán
8			+ 21010-2202080-00		1	Опора	Propeller shaft mounting	Appui d'arbre de transmission	Gelenkwellenlagerung	Soporte de árbol cardán
9			+ 21050-2202094-00 ~		1	Подшипник опоры карданного вала	Bearing	Roulement	Lager	Cojinete
9			+ 21050-2202094-01 ~		1	Подшипник опоры карданного вала	Bearing	Roulement	Lager	Cojinete
9			+ 21050-2202094-02 ~		1	Подшипник опоры карданного вала	Bearing	Roulement	Lager	Cojinete
9			21050-2202094-03 ~		1	Подшипник опоры карданного вала	Bearing	Roulement	Lager	Cojinete
9			21050-2202094-04 ~		1	Подшипник опоры карданного вала	Bearing	Roulement	Lager	Cojinete
10			+ 00001-0010605-76		1	Кольцо 52 стопорное	Thrust ring 52	Bague de butée 52	Seegerring 52	Anillo de tope 52
11			+ 21200-2204105-00		1	Гайка	Nut	Ecrou	Mutter	Tuerca
12			+ 21010-2202103-00		2	Отражатель подшипника опоры	Deflector	Deflecteur	Reflektor	Deflector
13			+ 21200-2204015-00		1	Вал	Propeller shaft	Arbre de transmission	Gelenkwelle	Arbol de cardán central
14			+ 11110-2215088-00		1	Кольцо стопорное	Circlip	Bague d'arrêt	Haltering	Anillo de fijación



B420	Валы карданные	21214-20	2131-40
	Propeller shafts	21214-30	2131-41
	Arbres de transmission	21214-40	
	Kardanwellen	21214-50	
	Arboles cardán	2131-30	

Поз.	№ изв.	Дата	Номер детали	Применяемость	Кол.	RUS Наименование	GB Description	F Désignation	D Benennung	E Denominación
Tl.	Notif.N.	Not.Data	Part. N.	Application	Qty.					
1			21211-2201047-00		2	Вилка скользящая	Fork	Fourchette	Gabel	Horquilla
2	+		21211-2202034-00		6	Пресс-масленка	Grease nipple	Graisseur	Drucköler	Lubricador a presión
3	+		21211-2202043-00	~	8	Кольцо стопорное 1,45 мм	Circlip 1.45 mm	Bague d'arrêt 1,45 mm	Haltering 1,45 mm	Anillo de fijación 1,45 mm
3	+		21211-2202044-00	~	8	Кольцо стопорное 1,48 мм	Circlip 1.48 mm	Bague d'arrêt 1,48 mm	Haltering 1,48 mm	Anillo de fijación 1,48 mm
3	+		21211-2202045-00	~	8	Кольцо стопорное 1,52 мм	Circlip 1.52 mm	Bague d'arrêt 1,52 mm	Haltering 1,52 mm	Anillo de fijación 1,52 mm
3	+		21211-2202046-00	~	8	Кольцо стопорное 1,56 мм	Circlip 1.56 mm	Bague d'arrêt 1,56 mm	Haltering 1,56 mm	Anillo de fijación 1,56 mm
3	+		21211-2202047-00	~	8	Кольцо стопорное 1,60 мм	Circlip 1.60 mm	Bague d'arrêt 1,60 mm	Haltering 1,60 mm	Anillo de fijación 1,60 mm
3	+		21211-2202048-00	~	8	Кольцо стопорное 1,64 мм	Circlip 1.64 mm	Bague d'arrêt 1,64 mm	Haltering 1,64 mm	Anillo de fijación 1,64 mm
3	+		21211-2202049-00	~	8	Кольцо стопорное 1,67 мм	Circlip 1.67 mm	Bague d'arrêt 1,67 mm	Haltering 1,67 mm	Anillo de fijación 1,67 mm
3	+		21211-2202050-00	~	8	Кольцо стопорное 1,40 мм	Circlip 1.40 mm	Bague d'arrêt 1,40 mm	Haltering 1,40 mm	Anillo de fijación 1,40 mm
4	+		21211-2202025-00		4	Крестовина	Trunnion	Croisillon	Kreuzstück	Cruceta
5			21211-2201023-00		4	Вилка-фланец карданного вала	Flange	Bride	Flansch	Brida
6			21211-2201015-00		1	Вал карданный задний	Propeller shaft, rear	Arbre de transmission arrière	Gelenkwelle hinten	Arbol de cardán trasero
6			21211-2203015-00		1	Вал карданный передний	Propeller shaft, forward	Arbre de transmission avant	Gelenkwelle vorne	Arbol de cardán delantero
7	+		21010-2202115-00		2	Обойма сальника	Retainer, oil seal	Porte-garniture d'étanchéité	Wellendichtringgehäuse	Collar del retén
8	+		21010-2202110-00		2	Сальник фланца эластичной муфты	Oil seal	Garniture d'étanchéité	Dichtring	Retén



B430

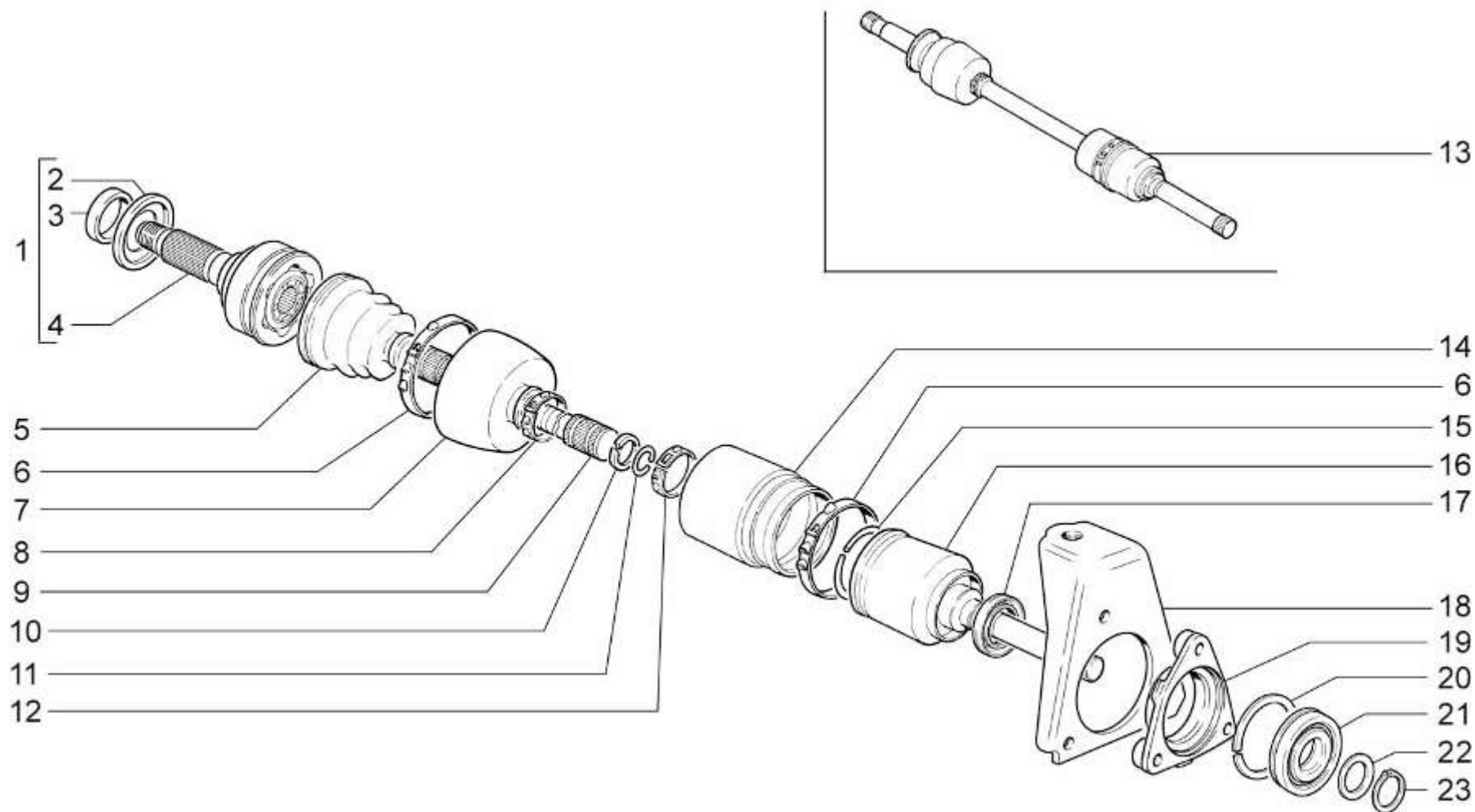
Привод передних колес
 Front wheel drive
 Transmission aux roues avant
 Vorderradantrieb
 Mando de las ruedas delanteras

21214-20
 21214-30
 21214-40
 21214-50
 2131-30

2131-40
 2131-41

Поз.	№ изв.	Дата	Номер детали	Применяемость	Кол.	RUS Наименование	GB Description	F Désignation	D Benennung	E Denominación
Tl.	Notif.N.	Not.Data	Part. N.	Application	Qty.					
1			+ 21230-2215012-00		2	Шарнир наружный в сборе	Outer CV joint	Joint homocinétique extérieur	Außengelenk	Junta homocinética exterior
2			+ 21210-3103033-00		2	Втулка	Bush, oil seal	Douille de garniture d'étanchéité	Buchse	Casquillo de retén
3			+ 21210-3103060-10		2	Кожух грязезащитный	Guard ring	Bague pare-boue	Staubschutzring	Anillo guardapolvos
4			+ 21230-2215020-00		2	Корпус шарнира	Outer joint housing	Corps de joint homocinétique extérieur	Außenschamiergehäuse	Cuerpo de articulación exterior
5			+ 21213-2215030-00		2	Чехол наружного шарнира	Outer joint boot	Soufflet de joint homocinétique extérieur	Außengelenk-Manschette	Funda de la junta homocinética exterior
6			+ 21210-2215090-00		4	Хомут	Clip	Collier	Schelle	Abrazadera
7			+ 21210-2215038-01		2	Кожух защитный	Outer case	Carter extérieur	Außendeckel	Funda exterior
8			+ 21210-2215098-00		2	Хомут	Clip	Collier	Schelle	Abrazadera
9			21210-2215070-00		2	Вал привода передних колес	Shaft	Arbre	Welle	Arbol
10			+ 21210-2215082-00		4	Кольцо упорное	Thrust ring	Bague de butée	Anschlagscheibe	Anillo de tope
11			+ 21210-2215084-00		4	Кольцо стопорное	Circlip	Bague d'arrêt	Haltering	Anillo de fijación
12			+ 21080-2215034-00		2	Хомут крепления чехла	Clip	Collier	Bandschelle	Abrazadera de funda
13			+ 21213-2215010-00		1	Привод правый в сборе (для запчастей)(Z=22)	Wheel drive, RH	Transmission D complète	Antriebswelle rechts	Transmisión der.
13			+ 21213-2215010-20		1	Привод правый в сборе (для запчастей)(Z=24)	Wheel drive, RH	Transmission D complète	Antriebswelle rechts	Transmisión der.
13			+ 21213-2215011-00		1	Привод левый в сборе (для запчастей)(Z=22)	Wheel drive, LH	Transmission G complète	Antriebswelle links	Transmisión izq.
13			+ 21213-2215011-20		1	Привод левый в сборе (для запчастей)(Z=24)	Wheel drive, LH	Transmission G complète	Antriebswelle links	Transmisión izq.
14			+ 21210-2215068-01		2	Чехол внутреннего шарнира	Inner joint boot	Soufflet de joint homocinétique intérieur	Innengelenk-Manschette	Funda de la junta homocinética interior
15			+ 21210-2215086-10		2	Фиксатор внутреннего шарнира	Retaining clip	Circlip	Arretierung	Fijador
16			+ 21210-2215056-00		1	Шарнир внутренний правый (для запчастей)(Z=22)	Inner CV joint, RH	Joint homocinétique intérieur D	Innengelenk rechts	Junta homocinética interior der.
16			+ 21210-2215057-00		1	Шарнир внутренний левый (для запчастей)(Z=22)	Inner CV joint, LH	Joint homocinétique intérieur G	Innengelenk links	Junta homocinética interior izq.

B430



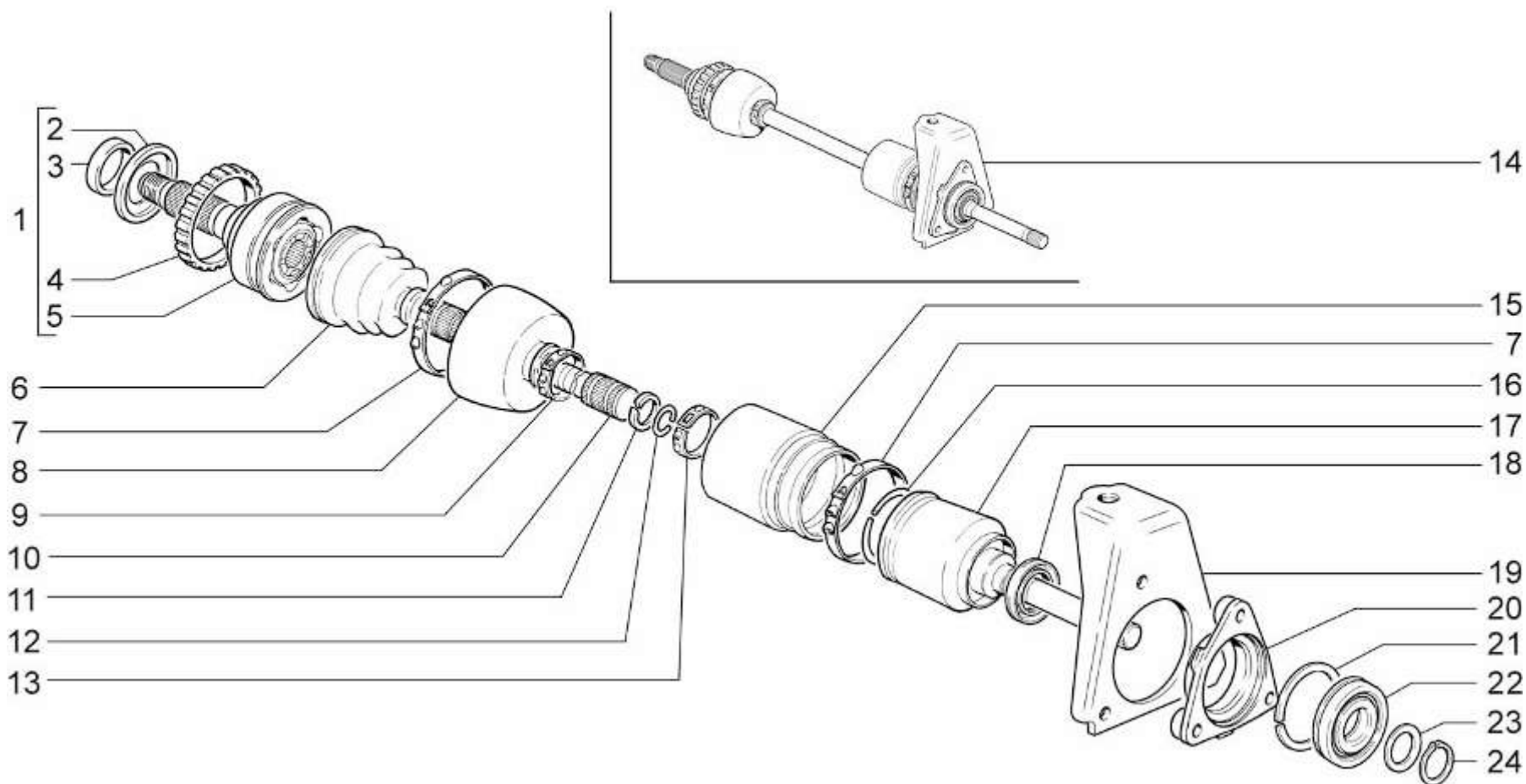
B430

Привод передних колес
 Front wheel drive
 Transmission aux roues avant
 Vorderradantrieb
 Mando de las ruedas delanteras

21214-20
 21214-30
 21214-40
 21214-50
 2131-30

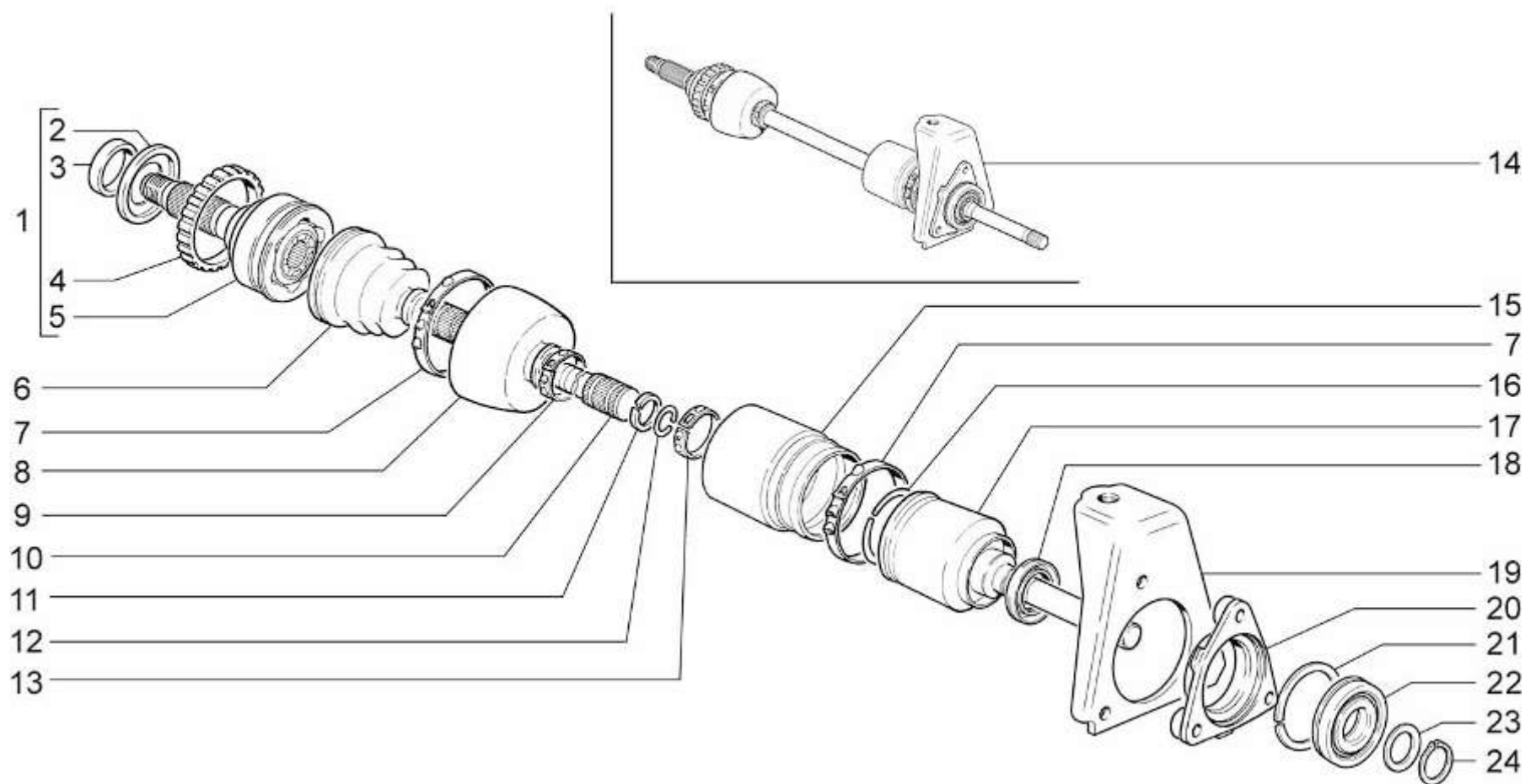
2131-40
 2131-41

Поз.	№ изв.	Дата	Номер детали	Применяемость	Кол.	RUS Наименование	GB Description	F Désignation	D Benennung	E Denominación
Tl.	Notif.N.	Not.Data	Part. N.	Application	Qty.					
16			+ 21230-2215056-00		1	Шарнир внутренний правый (для запчастей)(Z=24)	Inner CV joint, RH	Joint homocinétique intérieur D	Innengelenk rechts	Junta homocinética interior der.
16			+ 21230-2215057-00		1	Шарнир внутренний левый (для запчастей)(Z=24)	Inner CV joint, LH	Joint homocinétique intérieur G	Innengelenk links	Junta homocinética interior izq.
17			+ 21213-2301034-00 ~		1	Сальник правый	Oil seal, RH	Garniture d'étanchéité D	Dichtring rechts	Retén der.
17			+ 21213-2301034-01 ~		1	Сальник правый	Oil seal, RH	Garniture d'étanchéité D	Dichtring rechts	Retén der.
17			+ 21213-2301035-00 ~		1	Сальник левый	Oil seal, LH	Garniture d'étanchéité G	Dichtring links	Retén izq.
17			+ 21213-2301035-01 ~		1	Сальник левый	Oil seal, LH	Garniture d'étanchéité G	Dichtring links	Retén izq.
18			+ 21210-2301060-00		1	Кронштейн крепления переднего моста	Bracket, RH	Support D	Tragebock rechts	Soporte der.
19			+ 21210-2303086-00		2	Крышка подшипника	Cover	Couvercle	Deckel	Tapa
20			+ 21010-1701192-01		2	Кольцо установочное	Thrust ring	Bague de butée	Sicherungsring	Anillo de tope
21			+ 21070-1701190-01 ~		2	Подшипник	Bearing	Roulement	Lager	Cojinete
21			+ 21070-1701190-03 ~		2	Подшипник	Bearing	Roulement	Lager	Cojinete
21			+ 21070-1701190-04 ~		2	Подшипник	Bearing	Roulement	Lager	Cojinete
21			+ 21070-1701190-05 ~		2	Подшипник	Bearing	Roulement	Lager	Cojinete
21			+ 21070-1701190-06 ~		2	Подшипник	Bearing	Roulement	Lager	Cojinete
21			+ 21070-1701190-07 ~		2	Подшипник	Bearing	Roulement	Lager	Cojinete
22			+ 21010-1701035-00		2	Кольцо пружинное	Backing ring	Bague de calage	Stellring	Anillo de ajuste
23			+ 21010-1701037-00		2	Кольцо стопорное	Circlip	Bague d'arrêt	Haltering	Anillo de fijación



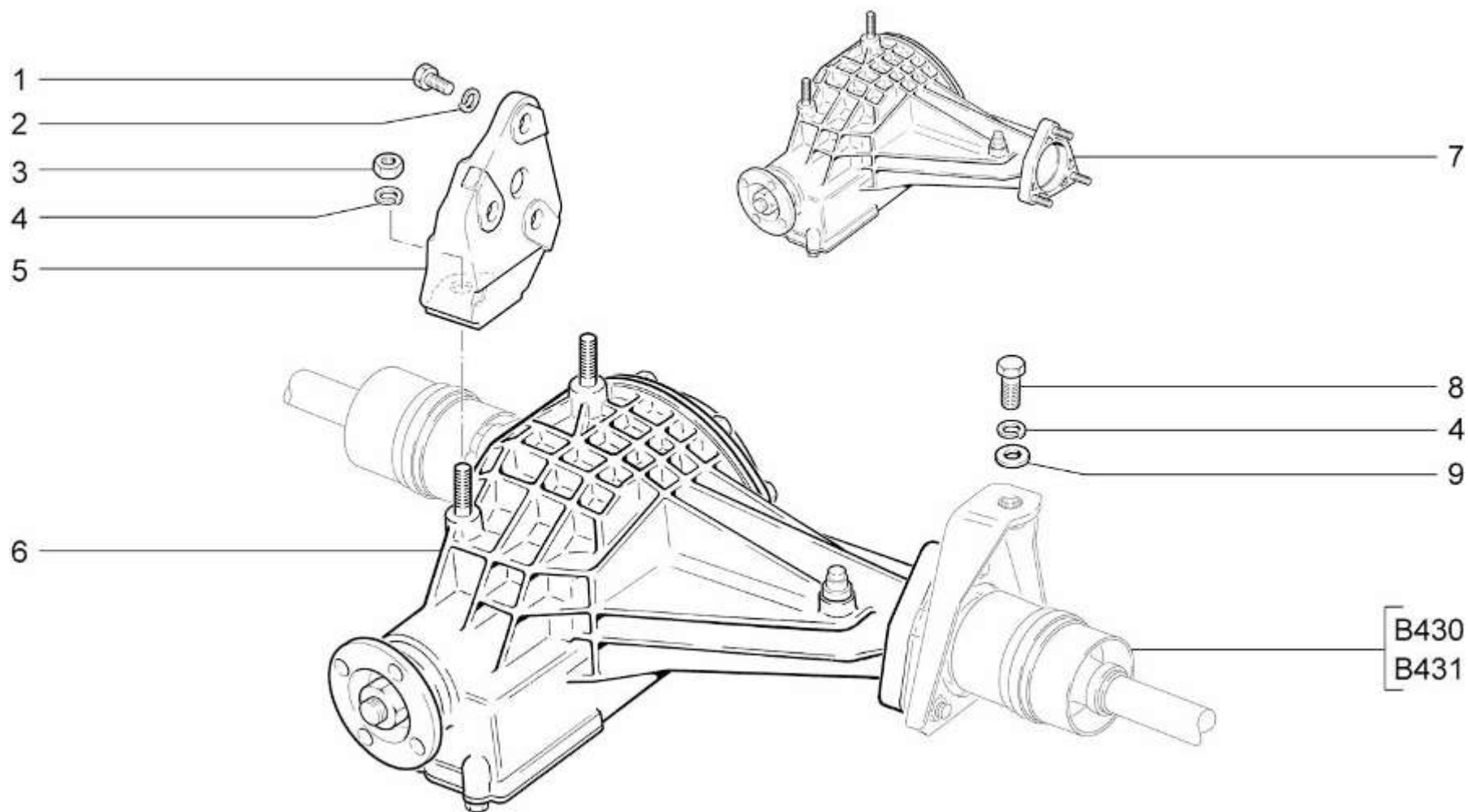
<p>B431</p>	<p>Привод передних колес (BAS) (ABS) Front wheel drive Transmission aux roues avant Vorderradantrieb Mando de las ruedas delanteras</p>	<p>21214-40 21214-50</p>
--------------------	---	---------------------------------------

Поз.	№ изв.	Дата	Номер детали	Применяемость	Кол.	RUS Наименование	GB Description	F Désignation	D Benennung	E Denominación
Tl.	Notif.N.	Not.Data	Part. N.	Application	Qty.					
1			+ 21230-2215012-10		2	Шарнир наружный в сборе	Outer CV joint	Joint homocinétique extérieur	Außengelenk	Junta homocinética exterior
2			+ 21210-3103033-00		2	Втулка	Bush, oil seal	Douille de garniture d'étanchéité	Buchse	Casquillo de retén
3			+ 21210-3103060-10		2	Кожух грязезащитный	Guard ring	Bague pare-boue	Staubschutzring	Anillo guardapolvos
4			+ 21230-3538390-00		1	Ротор	Stator	Rotor	Läufer	Rotor
5			+ 21230-2215020-00		2	Корпус шарнира	Outer joint housing	Corps de joint homocinétique extérieur	Außenschamiergehäuse	Cuerpo de articulación exterior
6			+ 21213-2215030-00		2	Чехол наружного шарнира	Outer joint boot	Soufflet de joint homocinétique extérieur	Außengelenk-Manschette	Funda de la junta homocinética exterior
7			+ 21210-2215090-00		4	Хомут	Clip	Collier	Schelle	Abrazadera
8			+ 21210-2215038-01		2	Кожух защитный	Outer case	Carter extérieur	Außendeckel	Funda exterior
9			+ 21210-2215098-00		2	Хомут	Clip	Collier	Schelle	Abrazadera
10			21210-2215070-00		2	Вал привода передних колес	Shaft	Arbre	Welle	Arbol
11			+ 21210-2215082-00		4	Кольцо упорное	Thrust ring	Bague de butée	Anschlagscheibe	Anillo de tope
12			+ 21210-2215084-00		4	Кольцо стопорное	Circlip	Bague d'arrêt	Haltering	Anillo de fijación
13			+ 21080-2215034-00		2	Хомут крепления чехла	Clip	Collier	Bandschelle	Abrazadera de funda
14			+ 21214-2215050-10		1	Привод правый в сборе	Wheel drive, RH	Transmission D complète	Antriebswelle rechts	Transmisión der.
14			+ 21214-2215051-10		1	Привод левый в сборе	Wheel drive, LH	Transmission G complète	Antriebswelle links	Transmisión izq.
15			+ 21210-2215068-01		2	Чехол внутреннего шарнира	Inner joint boot	Soufflet de joint homocinétique intérieur	Innengelenk-Manschette	Funda de la junta homocinética interior
16			+ 21210-2215086-10		2	Фиксатор внутреннего шарнира	Retaining clip	Circlip	Arretierung	Fijador
17			+ 21210-2215056-00		1	Шарнир внутренний правый (для запчастей)(Z=22)	Inner CV joint, RH	Joint homocinétique intérieur D	Innengelenk rechts	Junta homocinética interior der.



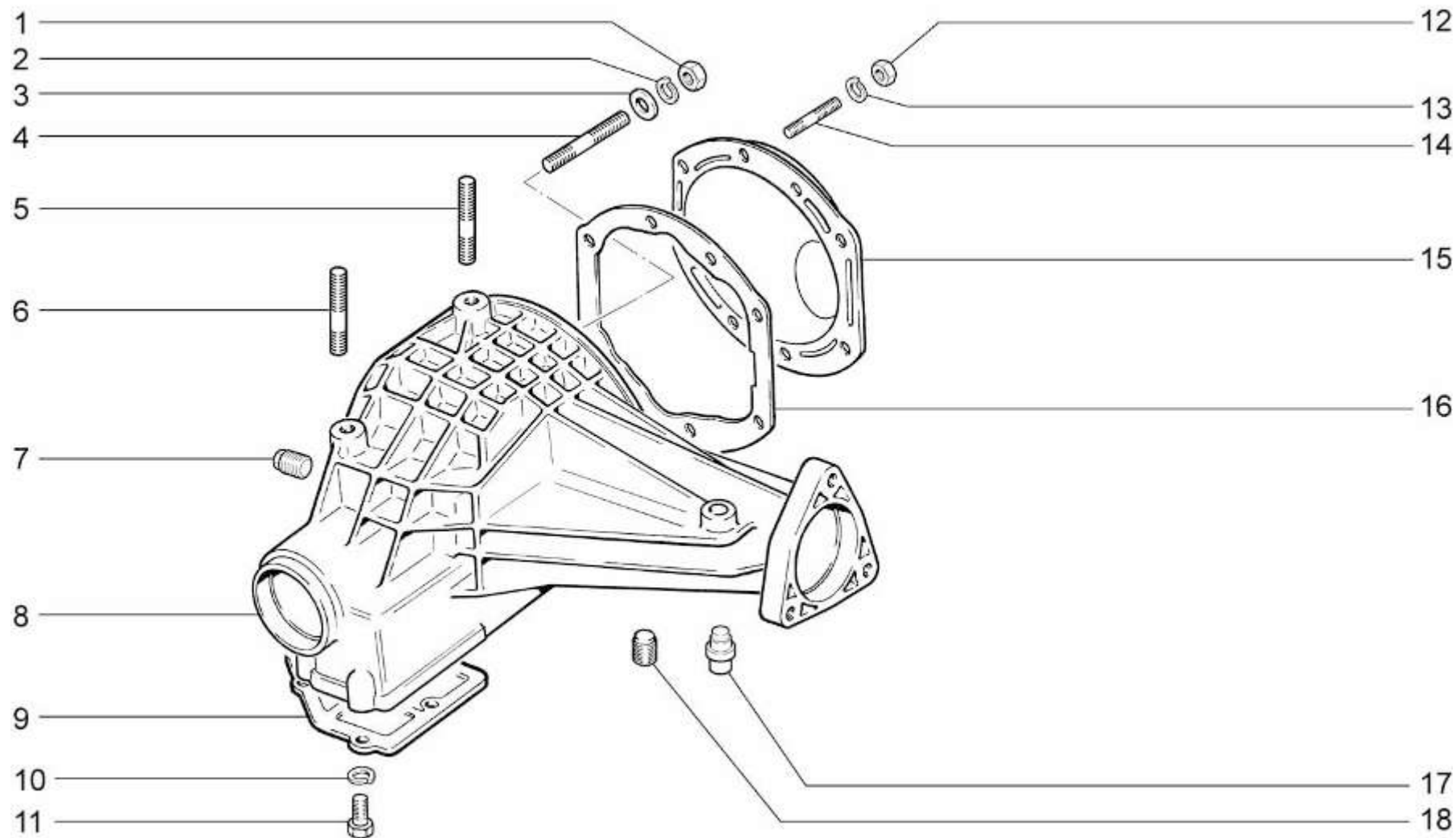
<p>B431</p>	<p>Привод передних колес (BAS) (ABS) Front wheel drive Transmission aux roues avant Vorderradantrieb Mando de las ruedas delanteras</p>	<p>21214-40 21214-50</p>
--------------------	---	---------------------------------------

Поз.	№ изв.	Дата	Номер детали	Применяемость	Кол.	RUS Наименование	GB Description	F Désignation	D Benennung	E Denominación
Tl.	Notif.N.	Not.Data	Part. N.	Application	Qty.					
17			+ 21210-2215057-00		1	Шарнир внутренний левый (для запчастей)(Z=22)	Inner CV joint, LH	Joint homocinétique intérieur G	Innengelenk links	Junta homocinética interior izq.
17			+ 21230-2215056-00		1	Шарнир внутренний правый (для запчастей)(Z=24)	Inner CV joint, RH	Joint homocinétique intérieur D	Innengelenk rechts	Junta homocinética interior der.
17			+ 21230-2215057-00		1	Шарнир внутренний левый (для запчастей)(Z=24)	Inner CV joint, LH	Joint homocinétique intérieur G	Innengelenk links	Junta homocinética interior izq.
18			+ 21213-2301034-00 ~		1	Сальник правый	Oil seal, RH	Garniture d'étanchéité D	Dichtring rechts	Retén der.
18			+ 21213-2301034-01 ~		1	Сальник правый	Oil seal, RH	Garniture d'étanchéité D	Dichtring rechts	Retén der.
18			+ 21213-2301035-00 ~		1	Сальник левый	Oil seal, LH	Garniture d'étanchéité G	Dichtring links	Retén izq.
18			+ 21213-2301035-01 ~		1	Сальник левый	Oil seal, LH	Garniture d'étanchéité G	Dichtring links	Retén izq.
19			+ 21210-2301060-00		1	Кронштейн крепления переднего моста	Bracket, RH	Support D	Tragebock rechts	Soporte der.
20			+ 21210-2303086-00		2	Крышка подшипника	Cover	Couvercle	Deckel	Tapa
21			+ 21010-1701192-01		2	Кольцо установочное	Thrust ring	Bague de butée	Sicherungsring	Anillo de tope
22			+ 21070-1701190-01 ~		2	Подшипник	Bearing	Roulement	Lager	Cojinete
22			+ 21070-1701190-03 ~		2	Подшипник	Bearing	Roulement	Lager	Cojinete
22			+ 21070-1701190-04 ~		2	Подшипник	Bearing	Roulement	Lager	Cojinete
22			+ 21070-1701190-05 ~		2	Подшипник	Bearing	Roulement	Lager	Cojinete
22			+ 21070-1701190-06 ~		2	Подшипник	Bearing	Roulement	Lager	Cojinete
22			+ 21070-1701190-07 ~		2	Подшипник	Bearing	Roulement	Lager	Cojinete
23			+ 21010-1701035-00		2	Кольцо пружинное	Backing ring	Bague de calage	Stellring	Anillo de ajuste
24			+ 21010-1701037-00		2	Кольцо стопорное	Circlip	Bague d'arrêt	Haltering	Anillo de fijación



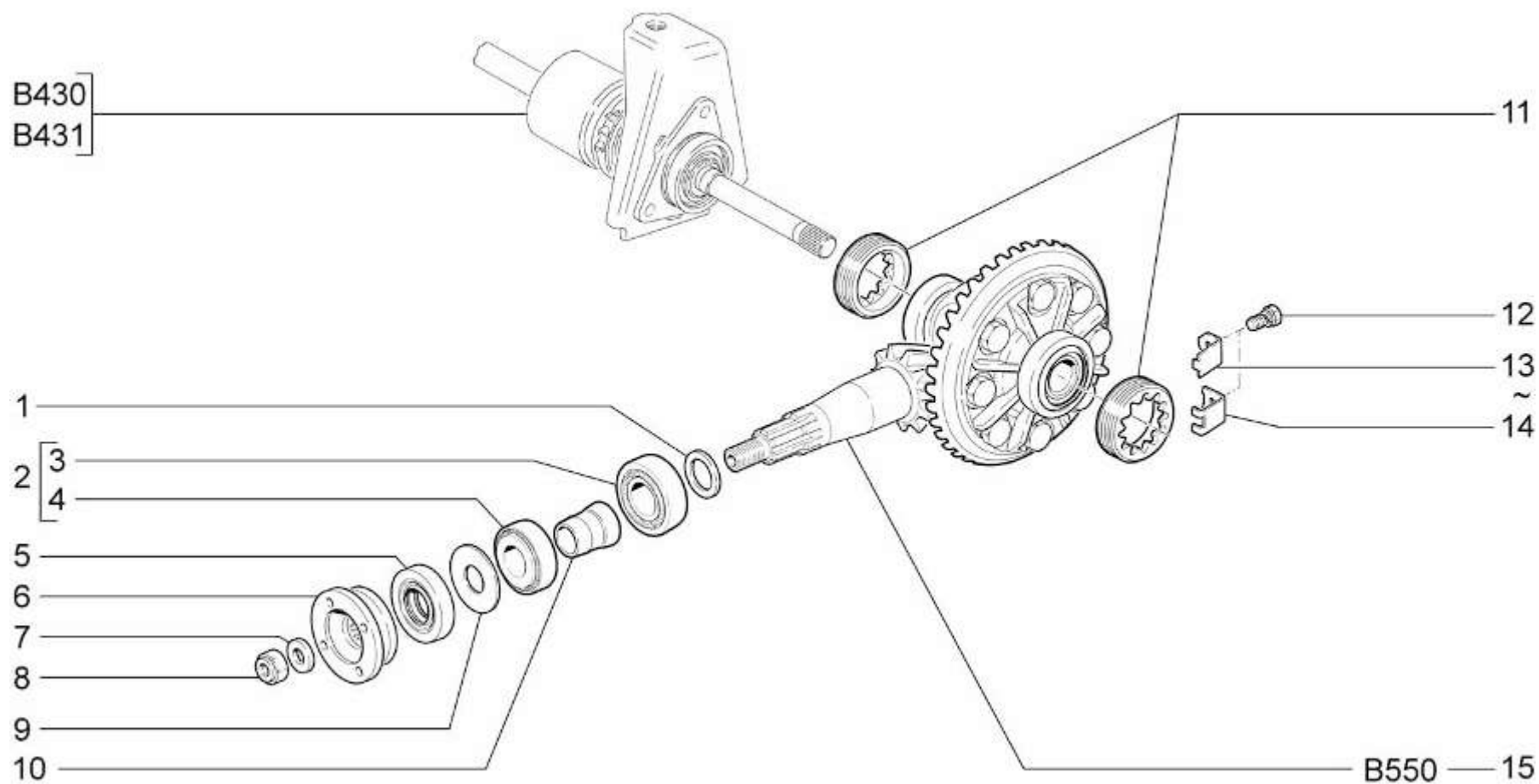
B500	Мост передний Front axle Train avant Vorderachse Puente delantero	21214-20	2131-40
		21214-30	2131-41
		21214-40	
		21214-50	
		2131-30	

Поз.	№ изв.	Дата	Номер детали	Применяемость	Кол.	RUS Наименование	GB Description	F Désignation	D Benennung	E Denominación
Тl.	Notif.N.	Not.Data	Part. N.	Application	Qty.					
1			+ 00001-0059707-21		3	Болт М10х1,25х25	Bolt M10x1.25x25	Boulon M10x1,25x25	Schraube M10x1,25x25	Tornillo M10x1,25x25
2			+ 00001-0005168-70		3	Шайба 10 пружинная	Spring washer 10	Rondelle élastique 10	Federscheibe 10	Arandela 10 elástica
3			+ 00001-0061015-11		2	Гайка М12х1,25	Nut M12x1.25	Ecrou M12x1,25	Mutter M12x1,25	Tuerca M12x1,25
4			+ 00001-0005170-70		3	Шайба 12 пружинная	Spring washer 12	Rondelle élastique 12	Federscheibe 12	Arandela 12 elástica
5			+ 21210-2301063-00		1	Кронштейн крепления передней опоры левый	Bracket, LH	Support G	Tragebock links	Soporte izq.
6			+ 21213-2300012-10		1	Мост передний в сборе	Front axle	Train avant	Vorderachse	Puente delantero
7			+ 21213-2302010-10		1	Редуктор переднего моста в сборе	Front axle reduction gear	Réducteur de train avant	Differential Vorderachse	Reductor de eje delantero
8			+ 00001-0055405-21		1	Болт М12х1,25х35	Bolt M12x1.25x35	Boulon M12x1,25x35	Schraube M12x1,25x35	Tornillo M12x1,25x30
9			+ 21010-2904228-00		1	Шайба плоская 12х25	Adjuster shim 3 mm	Rondelle de calage 3 mm	Einstellscheibe 3 mm	Arandela de regulación 3 mm



B510	Корпус и крышки редуктора Reducer housing and covers Corps et couvercles de réducteur Achsgetriebegehäuse und -deckel Cuerpo y tapas del reductor	21214-20	2131-40
		21214-30	2131-41
		21214-40	
		21214-50	
		2131-30	

Поз.	№ изв.	Дата	Номер детали	Применяемость	Кол.	RUS Наименование	GB Description	F Désignation	D Benennung	E Denominación
Tl.	Notif.N.	Not.Data	Part. N.	Application	Qty.					
1			+ 00001-0061015-11		4	Гайка M12x1,25	Nut M12x1.25	Ecrou M12x1,25	Mutter M12x1,25	Tuerca M12x1,25
2			+ 00001-0005170-70		4	Шайба 12 пружинная	Spring washer 12	Rondelle élastique 12	Federscheibe 12	Arandela 12 elástica
3			+ 00001-0005200-01		4	Шайба 12	Washer 12	Rondelle 12	Scheibe 12	Arandela 12
4			+ 00001-0035328-21		4	Шпилька M12x1,25x40	Stud M12x1.25x40	Goujon M12x1,25x40	Stift M12x1,25x40	Espárrago M12x1,25x40
5			+ 00001-0035326-21		1	Шпилька M12x1,25x30	Stud M12x1.25x30	Goujon M12x1,25x30	Stift M12x1,25x30	Espárrago M12x1,25x30
6			+ 00001-0035325-21		1	Шпилька M12x1,25x25	Stud M12x1.25x25	Goujon M12x1,25x25	Stift M12x1,25x25	Espárrago M12x1,25x25
7			+ 21230-2401074-00		1	Пробка резьбовая коническая	Tapered plug 22x1.5	Bouchon conique 22x1,5	Verschlußschraube mit Kegelgewinde 22x1,5	Tapón cónico 22x1.5
8			+ 21236-2302015-00		1	Картер	Casing	Carter	Gehäuse	Carter
9			+ 21210-2301014-10		1	Крышка картера нижняя	Cover, lower	Couvercle inférieure	Unterdeckel	Tapa inferior
10			+ 00001-0005166-70		8	Шайба 8 пружинная	Spring washer 8	Rondelle élastique 8	Federscheibe 8	Arandela 8 elástica
11			+ 00001-0060436-21		8	Болт M8x25	Bolt M8x25	Boulon M8x25	Schraube M8x25	Tornillo M8x25
12			+ 00001-0058962-11		8	Гайка M6	Nut M6	Ecrou M6	Mutter M6	Tuerca M6
13			+ 00001-0005164-70		8	Шайба 6 пружинная	Spring washer 6	Rondelle élastique 6	Federscheibe 6	Arandela 6 elástica
14			+ 00001-0015000-21		8	Шпилька M6x12	Stud M6x12	Goujon M6x12	Stift M6x12	Espárrago M6x12
15			+ 21210-2301022-00		1	Крышка картера	Cover	Couvercle	Deckel	Tapa
16			+ 21213-2301070-00		1	Прокладка	Gasket	Joint	Dichtung	Junta
17			+ 21010-1700020-00		1	Сапун	Breather	Reniflard	Entlüfter	Respiradero
18			+ 21230-2401046-00		1	Пробка магнитная	Cap	Bouchon	Stopfen	Tapón



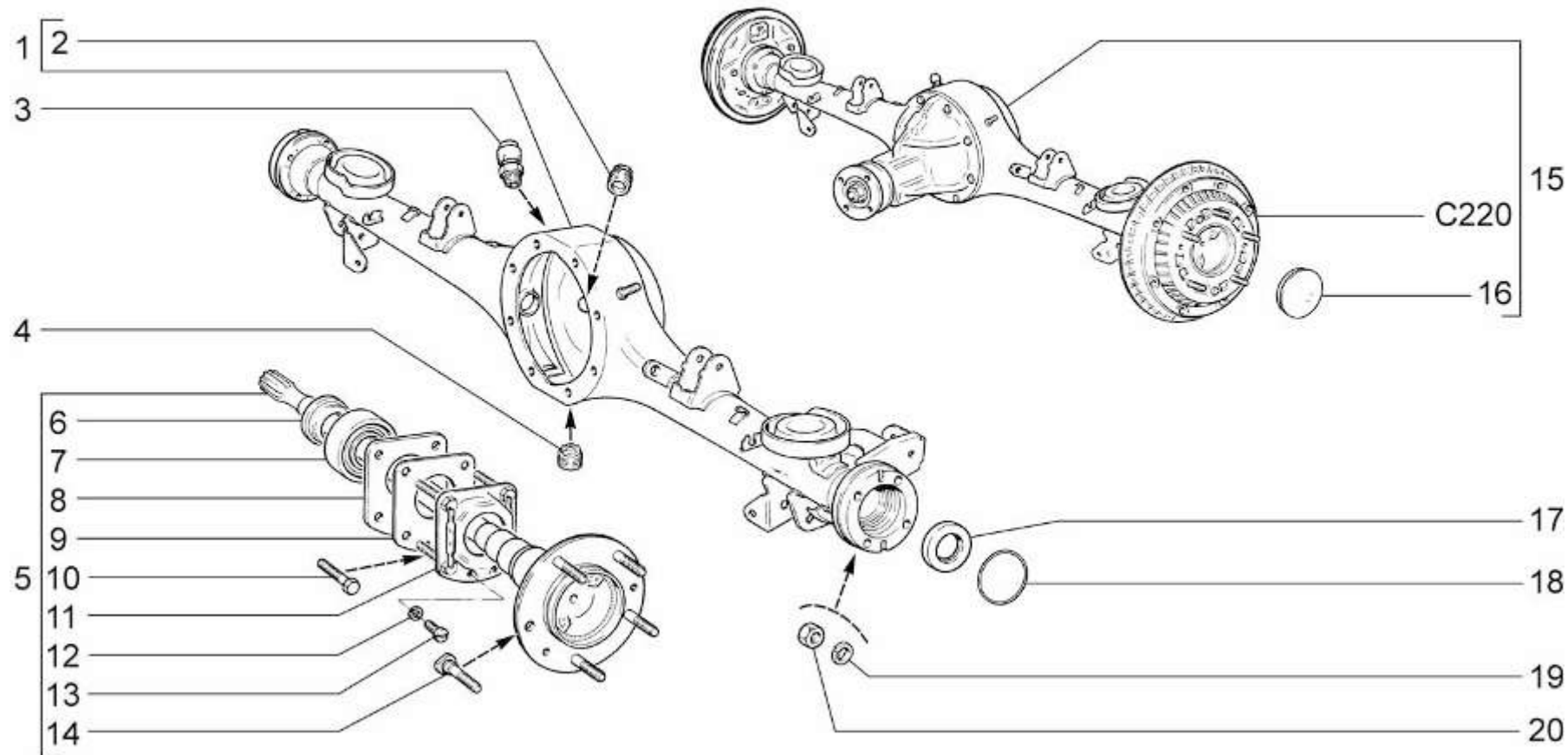
B520	Редуктор и дифференциал переднего моста	21214-20	2131-40
	Front axle reducer and differential	21214-30	2131-41
	Réducteur et différentiel du train avant	21214-40	
	Vorderachsgetriebe und -differential	21214-50	
	Reductor y diferencial del puente delantero	2131-30	

Поз.	№ изв.	Дата	Номер детали	Применяемость	Кол.	RUS Наименование	GB Description	F Désignation	D Benennung	E Denominación
Tl.	Notif.N.	Not.Data	Part. N.	Application	Qty.					
1		+	21010-2402080-00	~	1	Кольцо 2,55 мм	Ring 2.55 mm	Bague 2,55 mm	Ring 2,55 mm	Anillo 2,55 mm
1		+	21010-2402081-00	~	1	Кольцо 2,60 мм	Ring 2.60 mm	Bague 2,60 mm	Ring 2,60 mm	Anillo 2,60 mm
1		+	21010-2402082-00	~	1	Кольцо 2,65 мм	Ring 2.65 mm	Bague 2,65 mm	Ring 2,65 mm	Anillo 2,65 mm
1		+	21010-2402083-00	~	1	Кольцо 2,70 мм	Ring 2.70 mm	Bague 2,70 mm	Ring 2,70 mm	Anillo 2,70 mm
1		+	21010-2402084-00	~	1	Кольцо 2,75 мм	Ring 2.75 mm	Bague 2,75 mm	Ring 2,75 mm	Anillo 2,75 mm
1		+	21010-2402085-00	~	1	Кольцо 2,80 мм	Ring 2.80 mm	Bague 2,80 mm	Ring 2,80 mm	Anillo 2,80 mm
1		+	21010-2402086-00	~	1	Кольцо 2,85 мм	Ring 2.85 mm	Bague 2,85 mm	Ring 2,85 mm	Anillo 2,85 mm
1		+	21010-2402087-00	~	1	Кольцо 2,90 мм	Ring 2.90 mm	Bague 2,90 mm	Ring 2,90 mm	Anillo 2,90 mm
1		+	21010-2402088-00	~	1	Кольцо 2,95 мм	Ring 2.95 mm	Bague 2,95 mm	Ring 2,95 mm	Anillo 2,95 mm
1		+	21010-2402089-00	~	1	Кольцо 3,00 мм	Ring 3.00 mm	Bague 3,00 mm	Ring 3,00 mm	Anillo 3,00 mm
1		+	21010-2402090-00	~	1	Кольцо 3,05 мм	Ring 3.05 mm	Bague 3,05 mm	Ring 3,05 mm	Anillo 3,05 mm
1		+	21010-2402091-00	~	1	Кольцо 3,10 мм	Ring 3.10 mm	Bague 3,10 mm	Ring 3,10 mm	Anillo 3,10 mm
1		+	21010-2402092-00	~	1	Кольцо 3,15 мм	Ring 3.15 mm	Bague 3,15 mm	Ring 3,15 mm	Anillo 3,15 mm
1		+	21010-2402093-00	~	1	Кольцо 3,20 мм	Ring 3.20 mm	Bague 3,20 mm	Ring 3,20 mm	Anillo 3,20 mm
1		+	21010-2402096-00	~	1	Кольцо 3,35 мм	Ring 3.35 mm	Bague 3,35 mm	Ring 3,35 mm	Anillo 3,35 mm
2		+	21010-2402024-00	~	1	Комплект подшипников	Set of bearings	Jeu de roulements	Lagersatz	Juego de cojinetes
2		+	21010-2402024-10	~	1	Комплект подшипников	Set of bearings	Jeu de roulements	Lagersatz	Juego de cojinetes
3			21010-2402041-00		1	Подшипник ведущей шестерни передний	Bearing	Roulement	Lager	Cojinete
3			21010-2402041-10		1	Подшипник ведущей шестерни передний	Bearing	Roulement	Lager	Cojinete
4			21010-2402025-00		1	Подшипник ведущей шестерни задний	Bearing	Roulement	Lager	Cojinete
4			21010-2402025-10		1	Подшипник ведущей шестерни задний	Bearing	Roulement	Lager	Cojinete
5		+	21230-1802216-20	~	1	Сальник редуктора	Reducer oil seal	Garniture d'étanchéité du réducteur	Getriebedichtung	Retén del reductor
6		+	21230-2201100-00		1	Фланец	Flange	Bride	Flansch	Brida
7		+	21010-2201106-01		1	Шайба	Washer	Rondelle	Scheibe	Arandela
8		+	00001-0025749-21		1	Гайка M16x1,5 самоконтрающаяся	Self-locking nut M16x1.5	Ecrou autofreiné M16x1,5	S.Mutter M16x1,5	Tuerca M16x1,5
9		+	21010-2402075-00		1	Маслоотражатель	Oil deflector	Défecteur d'huile	Ölabweiser	Deflector de aceite
10		+	21010-2402029-01		1	Втулка распорная подшипников	Spacer sleeve	Douille entretoise	Abstandshülse	Casquillo distanciador
11		+	21210-2303064-00		2	Гайка подшипника	Nut	Ecrou	Mutter	Tuerca
12		+	00001-0038242-21		2	Болт M6x14 с пружинной шайбой	Bolt M6x14 w/spring washer	Boulon M6x14 avec rondelle élastique	Schraube M6x14 mit Federring	Tornillo M6x14 con arandela elástica
13		+	21010-2403066-00	~	2	Пластина	Plate	Plaque	Platte	Placa
14		+	21010-2403065-00	~	2	Пластина	Plate	Plaque	Platte	Placa
15			21230-2303010-00		1	Дифференциал переднего моста в сборе	Differential	Différentiel	Differential	Diferencial

21010-2402024-00 = 21010-2402025-00 + 21010-2402041-00

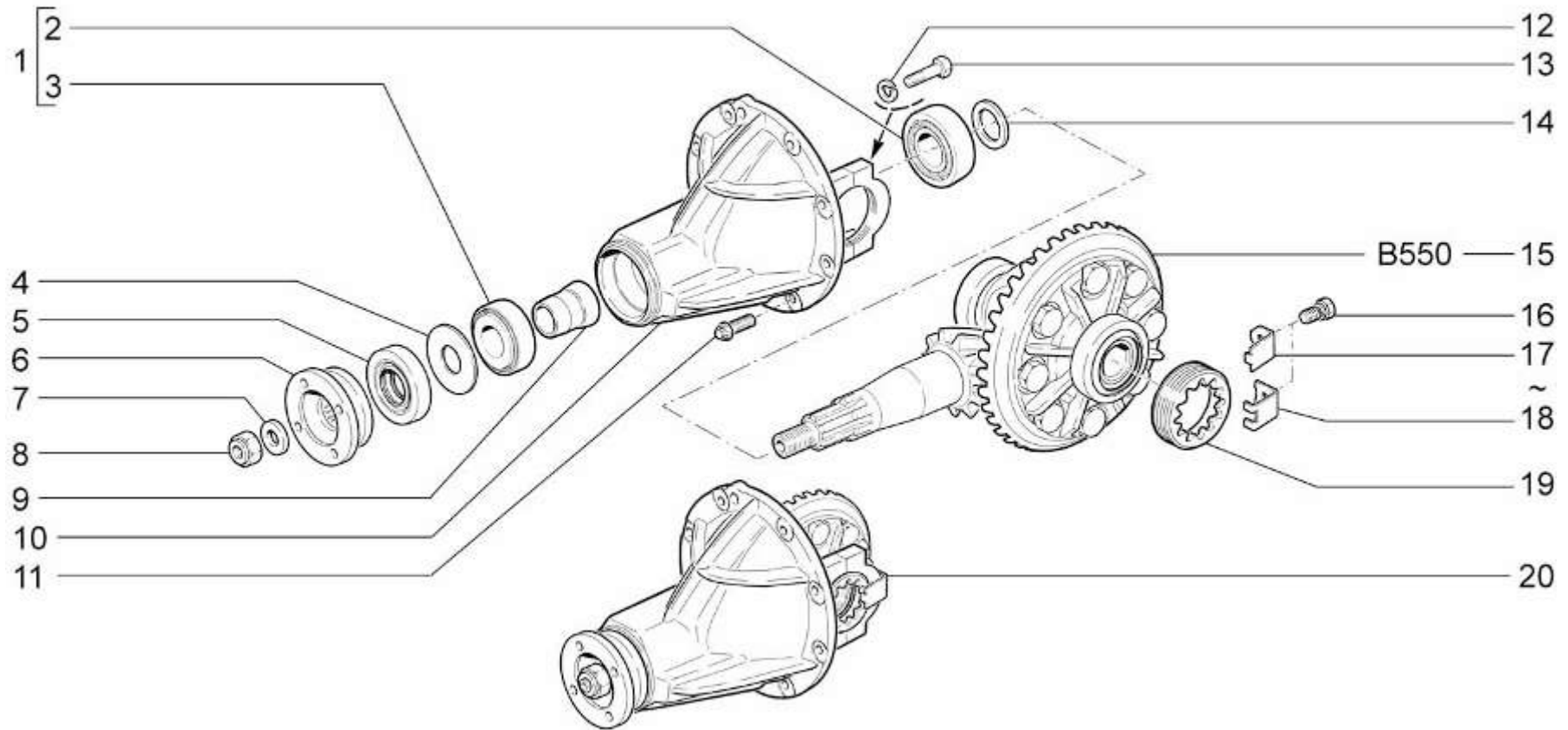
21010-2402024-10 = 21010-2402025-10 + 21010-2402041-10

B520



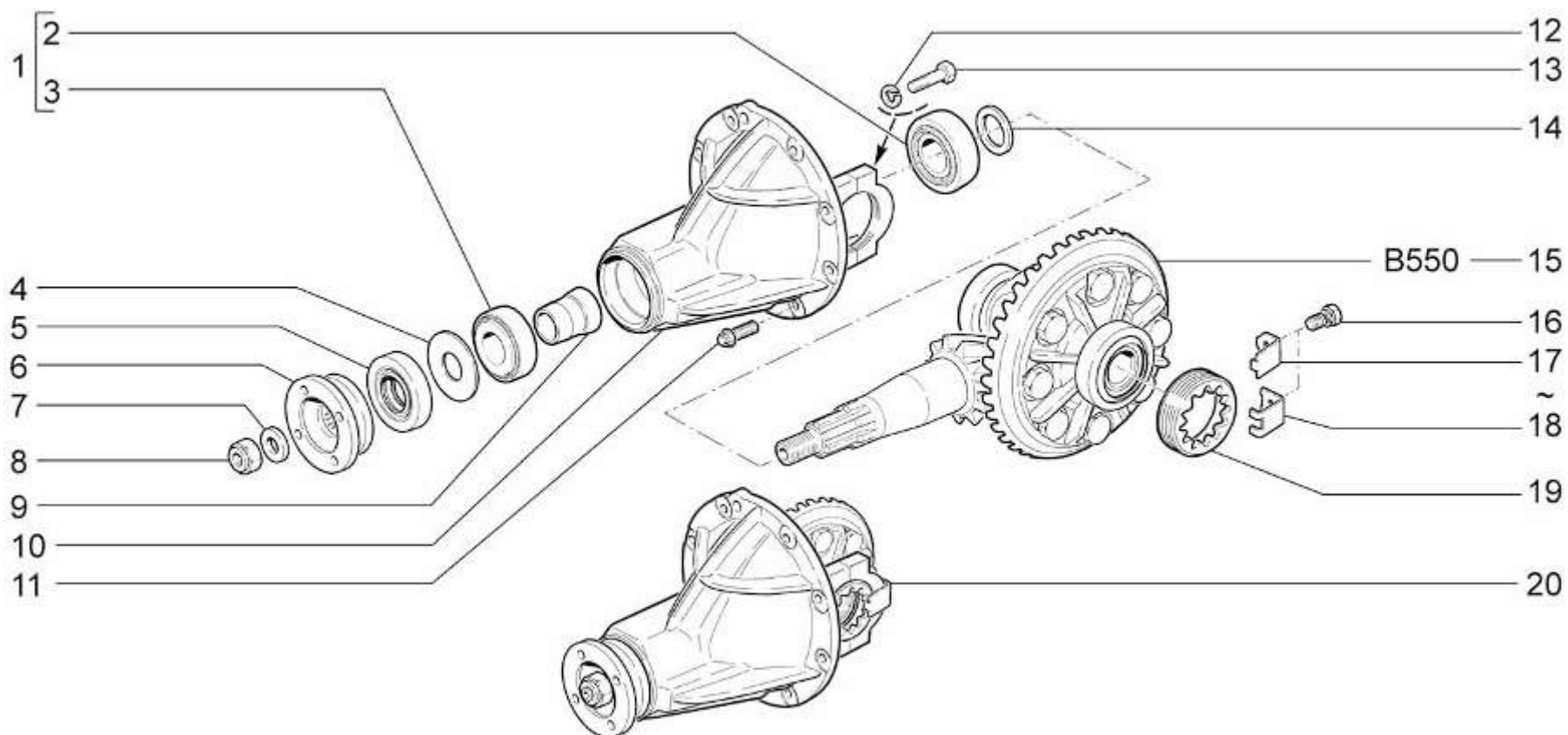
B530	Мост задний и полуоси	21214-20	2131-40
	Rear axle and axle shafts	21214-30	2131-41
	Train arrière et demi-arbres de roues	21214-40	
	Hinterachse und Achswellen	21214-50	
	Puente trasero y semiejes	2131-30	

Поз.	№ изв.	Дата	Номер детали	Применяемость	Кол.	RUS Наименование	GB Description	F Désignation	D Benennung	E Denominación
Tl.	Notif.N.	Not.Data	Part. N.	Application	Qty.					
1			+ 21214-2401010-00		1	Балка заднего моста в сборе	Beam, rear axle	Corps de train arrière	Hinterachsbruecke	Viga del puente trasero
1			+ 21214-2401010-10	(BAS,АБС)	1	Балка заднего моста в сборе	Beam, rear axle	Corps de train arrière	Hinterachsbruecke	Viga del puente trasero
2			+ 21230-2401074-00		1	Пробка 22x1,5 коническая	Tapered plug 22x1.5	Bouchon conique 22x1,5	Verschlußsschraube mit Kegelgewinde 22x1,5	Tapón cónico 22x1.5
3			+ 21010-2401050-01		1	Сапун	Breather	Reniflard	Entlüfter	Respiradero
4			+ 21230-2401046-00		1	Пробка магнитная	Cap	Bouchon	Stopfen	Tapón
5			+ 21230-2403069-00		1	Полуось в сборе	Half-shaft	Demi-arbre	Achswelle	Semieje
5			+ 21230-2403069-10	(BAS,АБС)	1	Полуось в сборе	Half-shaft	Demi-arbre	Achswelle	Semieje
6			+ 21230-2403084-00		2	Кольцо запорное подшипника	Bearing race	Bague de roulement	Lagerring	Anillo del cojinete
6			+ 21230-2403084-10	(BAS,АБС)	2	Кольцо запорное подшипника	Bearing race	Bague de roulement	Lagerring	Anillo del cojinete
7			+ 21210-2403080-00	~	2	Подшипник	Bearing	Roulement	Lager	Cojinete
7			+ 21210-2403080-01	~	2	Подшипник	Bearing	Roulement	Lager	Cojinete
7			+ 21210-2403080-02	~	2	Подшипник	Bearing	Roulement	Lager	Cojinete
8			+ 21210-2403086-00		2	Пластина крепления	Plate	Plaque	Platte	Placa
9			+ 21230-2403087-01		2	Прокладка подшпника	Gasket	Joint	Dichtung	Junta
10			+ 00001-0012880-31		8	Болт М10х1,25х60	Bolt M10x1,25x60	Boulon M10x1,25x60	Schraube M10x1,25x60	Tornillo M10x1,25x60
11			+ 21210-2403072-00		2	Маслоотражатель	Oil deflector	Défecteur d'huile	Ölabweiser	Deflector de aceite
12			+ 00001-0005164-70		4	Шайба 6 пружинная	Spring washer 6	Rondelle élastique 6	Federscheibe 6	Arandela 6 elástica
13			+ 00001-0003763-01		4	Винт М6х8	Screw M6x8	Vis M6x8	Schraube M6x8	Tornillo M6x8
14			+ 21210-3104039-00		10	Болт крепления колеса	Bolt	Boulon	Schraube	Tornillo
15			+ 21214-2400012-00	(BAS,АБС)	1	Мост задний с тормозами в сборе	Rear axle and brakes assy	Train AR avec les freins complet	hintere Achse mit Bremsen komplett	Conjunto del puente trasero y frenos
15			+ 21214-2400012-10	(BAS,АБС)	1	Мост задний с тормозами в сборе	Rear axle and brakes assy	Train AR avec les freins complet	hintere Achse mit Bremsen komplett	Conjunto del puente trasero y frenos
16			+ 21210-3103065-00		2	Колпак ступицы колеса	Wheel hub cover	Couvre-moyeu	Radnabenkappe	Casquete del cubo rueda
17			+ 21100-2301034-00	~	1	Сальник полуоси правый	Oil seal, RH	Garniture d'étanchéité D	Dichtring rechts	Retén der.
17			+ 21100-2301034-01	~	1	Сальник полуоси правый	Oil seal, RH	Garniture d'étanchéité D	Dichtring rechts	Retén der.
17			+ 21100-2301035-00	~	1	Сальник полуоси левый	Oil seal, LH	Garniture d'étanchéité G	Dichtring links	Retén izq.
17			+ 21100-2301035-01	~	1	Сальник полуоси левый	Oil seal, LH	Garniture d'étanchéité G	Dichtring links	Retén izq.
18			+ 21210-2401065-00		2	Кольцо уплотнительное	Sealing ring	Bague d'étanchéité	Dichtring	Anillo de empaquetadura
19			+ 00001-0005168-70		8	Шайба 10 пружинная	Spring washer 10	Rondelle élastique 10	Federscheibe 10	Arandela 10 elástica
20			+ 00001-0021647-11		8	Гайка М10х1,25	Nut M10x1.25	Ecrou M10x1,25	Mutter M10x1,25	Tuerca M10x1,25



B540	Редуктор и дифференциал заднего моста	21214-20	2131-40
	Rear axle reducer and differential	21214-30	2131-41
	Réducteur et différentiel du train arrière	21214-40	
	Hinterachsgetriebe und -differential	21214-50	
	Reductor y diferencial del puente trasero	2131-30	

Поз.	№ изв.	Дата	Номер детали	Применяемость	Кол.	RUS Наименование	GB Description	F Désignation	D Benennung	E Denominación
Tl.	Notif.N.	Not.Data	Part. N.	Application	Qty.					
1			+ 21010-2402024-00	~	1	Комплект подшипников ведущей шестерни	Set of bearings	Jeu de roulements	Lagersatz	Juego de cojinetes
1			+ 21010-2402024-10	~	1	Комплект подшипников ведущей шестерни	Set of bearings	Jeu de roulements	Lagersatz	Juego de cojinetes
2			21010-2402041-00		1	Подшипник ведущей шестерни задний	Bearing	Roulement	Lager	Cojinete
2			21010-2402041-10		1	Подшипник ведущей шестерни задний	Bearing	Roulement	Lager	Cojinete
3			21010-2402025-00		1	Подшипник ведущей шестерни передний	Bearing	Roulement	Lager	Cojinete
3			21010-2402025-10		1	Подшипник ведущей шестерни передний	Bearing	Roulement	Lager	Cojinete
4			+ 21010-2402075-00		1	Маслоотражатель	Oil deflector	Défecteur d'huile	Ölabweiser	Deflector de aceite
5			+ 21230-1802120-20		1	Сальник редуктора заднего моста	Oil seal	Garniture d'étanchéité	Dichtring	Retén
6			+ 21230-2201100-00		1	Фланец крепления карданного вала	Flange	Bride	Flansch	Brida
7			+ 21010-2201106-01		1	Шайба	Washer	Rondelle	Scheibe	Arandela
8			+ 00001-0025749-21		1	Гайка M16x1,5 самоконтрящаяся	Self-locking nut M16x1.5	Ecrou autofreiné M16x1,5	S.Mutter M16x1,5	Tuerca M16x1,5
9			+ 21010-2402029-01		1	Втулка распорная	Spacer sleeve	Douille entretoise	Abstandshülse	Casquillo distanciador
10			+ 21010-2402015-11		1	Картер редуктора заднего моста	Casing	Carter	Gehäuse Hinterradgetriebe	Carter
11			+ 21010-2402101-10		8	Болт	Bolt	Boulon	Schraube	Tornillo
12			+ 00001-0005168-70		4	Шайба 10 пружинная	Spring washer 10	Rondelle élastique 10	Federscheibe 10	Arandela 10 elástica
13			+ 00001-0013438-21		4	Болт M10x1,25x50	Bolt M10x1.25x50	Boulon M10x1,25x50	Schraube M10x1,25x50	Tornillo M10x1,25x50
14			+ 21010-2402080-00	~	1	Кольцо 2,55 мм	Ring 2.55 mm	Bague 2,55 mm	Ring 2,55 mm	Anillo 2,55 mm
14			+ 21010-2402081-00	~	1	Кольцо 2,60 мм	Ring 2.60 mm	Bague 2,60 mm	Ring 2,60 mm	Anillo 2,60 mm
14			+ 21010-2402082-00	~	1	Кольцо 2,65 мм	Ring 2.65 mm	Bague 2,65 mm	Ring 2,65 mm	Anillo 2,65 mm

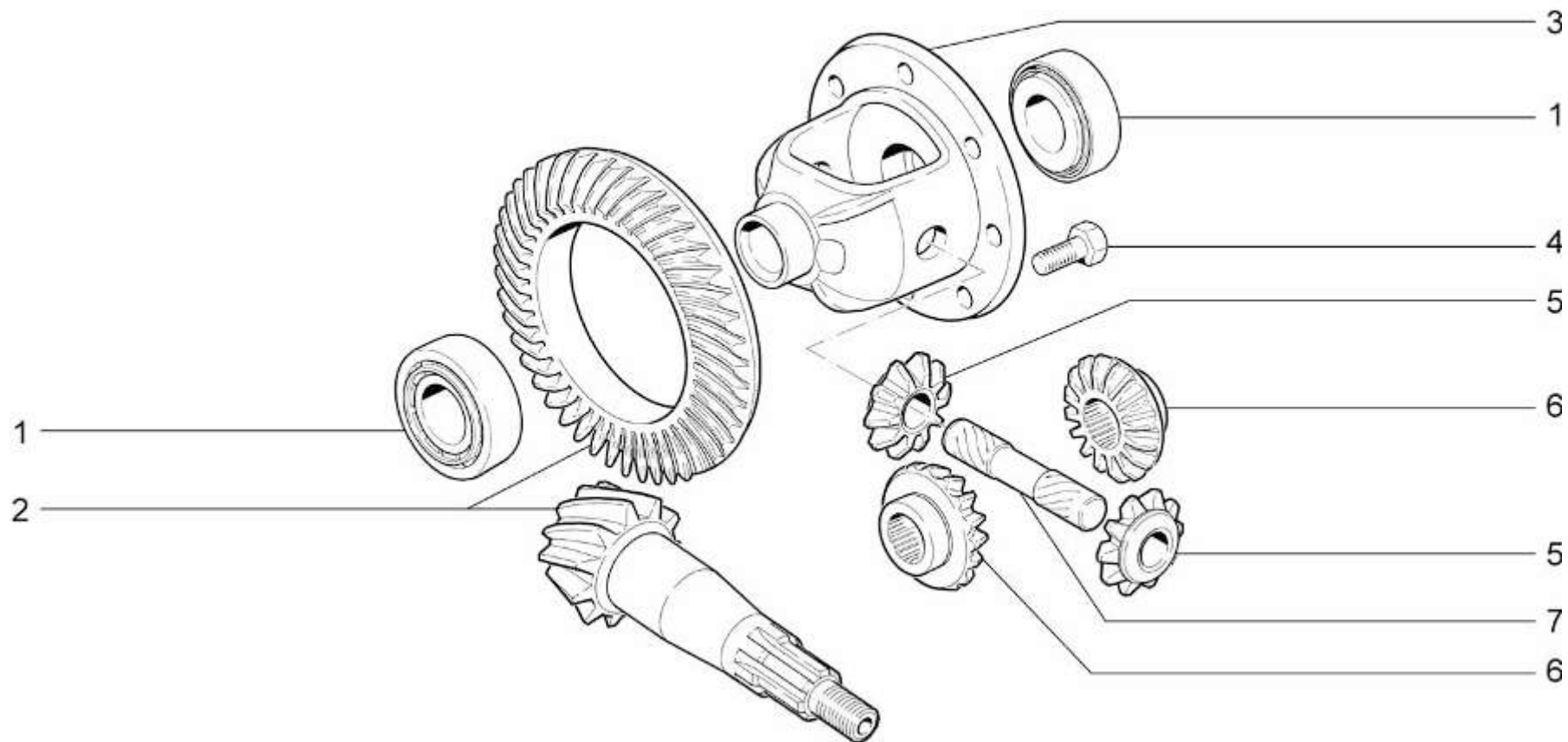


B540	Редуктор и дифференциал заднего моста	21214-20	2131-40
	Rear axle reducer and differential	21214-30	2131-41
	Réducteur et différentiel du train arrière	21214-40	
	Hinterachsgetriebe und -differential	21214-50	
	Reductor y diferencial del puente trasero	2131-30	

Поз.	№ изв.	Дата	Номер детали	Применяемость	Кол.	RUS Наименование	GB Description	F Désignation	D Benennung	E Denominación
Tl.	Notif.N.	Not.Data	Part. N.	Application	Qty.					
14			+ 21010-2402083-00	~	1	Кольцо 2,70 мм	Ring 2.70 mm	Bague 2,70 mm	Ring 2,70 mm	Anillo 2,70 mm
14			+ 21010-2402084-00	~	1	Кольцо 2,75 мм	Ring 2.75 mm	Bague 2,75 mm	Ring 2,75 mm	Anillo 2,75 mm
14			+ 21010-2402085-00	~	1	Кольцо 2,80 мм	Ring 2.80 mm	Bague 2,80 mm	Ring 2,80 mm	Anillo 2,80 mm
14			+ 21010-2402086-00	~	1	Кольцо 2,85 мм	Ring 2.85 mm	Bague 2,85 mm	Ring 2,85 mm	Anillo 2,85 mm
14			+ 21010-2402087-00	~	1	Кольцо 2,90 мм	Ring 2.90 mm	Bague 2,90 mm	Ring 2,90 mm	Anillo 2,90 mm
14			+ 21010-2402088-00	~	1	Кольцо 2,95 мм	Ring 2.95 mm	Bague 2,95 mm	Ring 2,95 mm	Anillo 2,95 mm
14			+ 21010-2402089-00	~	1	Кольцо 3,00 мм	Ring 3.00 mm	Bague 3,00 mm	Ring 3,00 mm	Anillo 3,00 mm
14			+ 21010-2402090-00	~	1	Кольцо 3,05 мм	Ring 3.05 mm	Bague 3,05 mm	Ring 3,05 mm	Anillo 3,05 mm
14			+ 21010-2402091-00	~	1	Кольцо 3,10 мм	Ring 3.10 mm	Bague 3,10 mm	Ring 3,10 mm	Anillo 3,10 mm
14			+ 21010-2402092-00	~	1	Кольцо 3,15 мм	Ring 3.15 mm	Bague 3,15 mm	Ring 3,15 mm	Anillo 3,15 mm
14			+ 21010-2402093-00	~	1	Кольцо 3,20 мм	Ring 3.20 mm	Bague 3,20 mm	Ring 3,20 mm	Anillo 3,20 mm
14			+ 21010-2402096-00	~	1	Кольцо 3,35 мм	Ring 3.35 mm	Bague 3,35 mm	Ring 3,35 mm	Anillo 3,35 mm
15			+ 21060-2403010-00		1	Дифференциал заднего моста в сборе	Rear-axle differential assy	Différentiel du train AR complet	Hinterachsdifferential	Conjunto del diferencial del puente trasero
16			+ 00001-0038240-11		2	Болт М6х10 с пружинной шайбой	Bolt M6x10 w/spring washer	Boulon M6x10 avec rondelle élastique	Schraube M6x10 mit Federring	Tornillo M5x10 con arandela elástica
17			+ 21010-2403066-00	~	2	Пластина	Plate	Plaque	Platte	Placa
18			+ 21010-2403065-00	~	2	Пластина	Plate	Plaque	Platte	Placa
19			+ 21010-2403064-00		2	Гайка	Nut	Ecrou de roulement	Lagermutter	Tuerca del cojinete
20			+ 21230-2402010-02		1	Редуктор заднего моста в сборе	Rear axle reduction gear assy	Réducteur de train arrière complet	Differential Hinterachse komplett	Reductor del eje trasero en conjunto

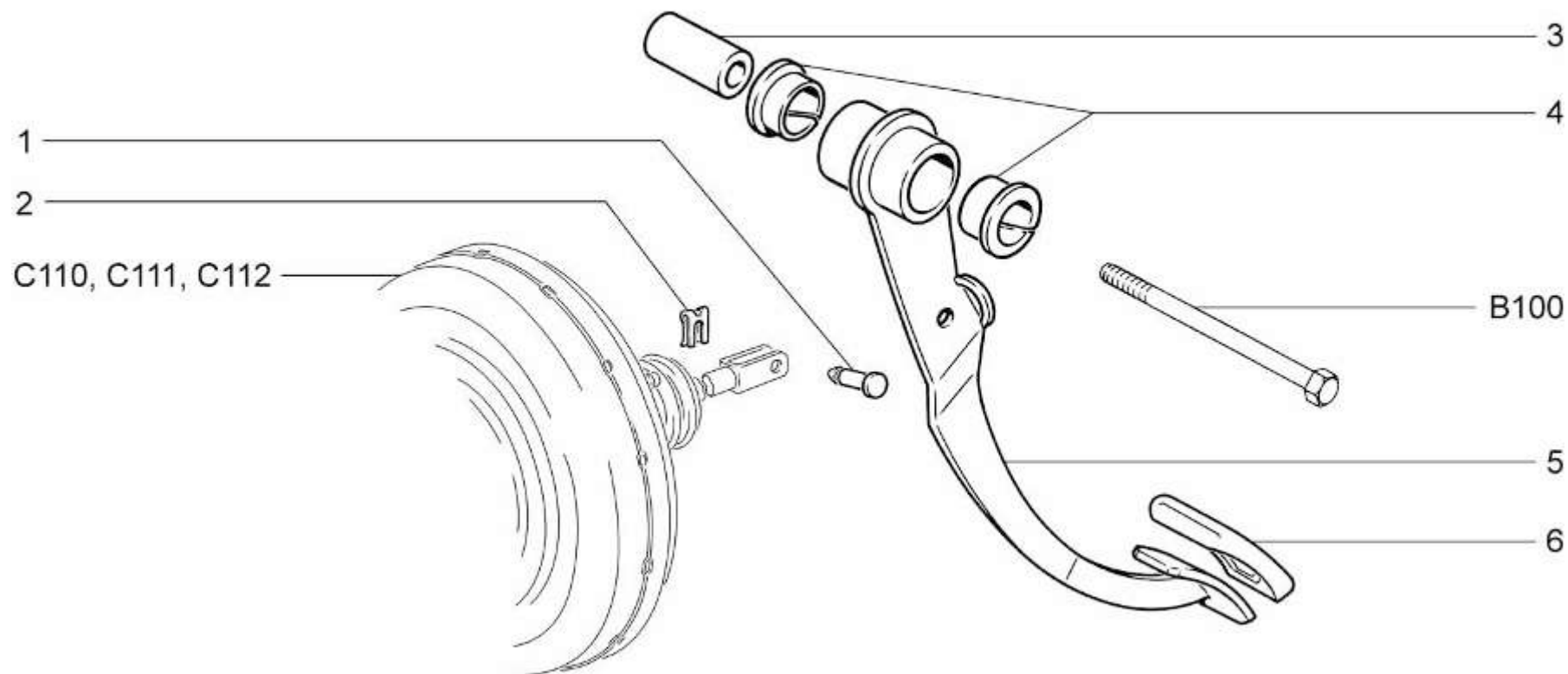
21010-2402024-00 = 21010-2402025-00 + 21010-2402041-00

21010-2402024-10 = 21010-2402025-10 + 21010-2402041-10



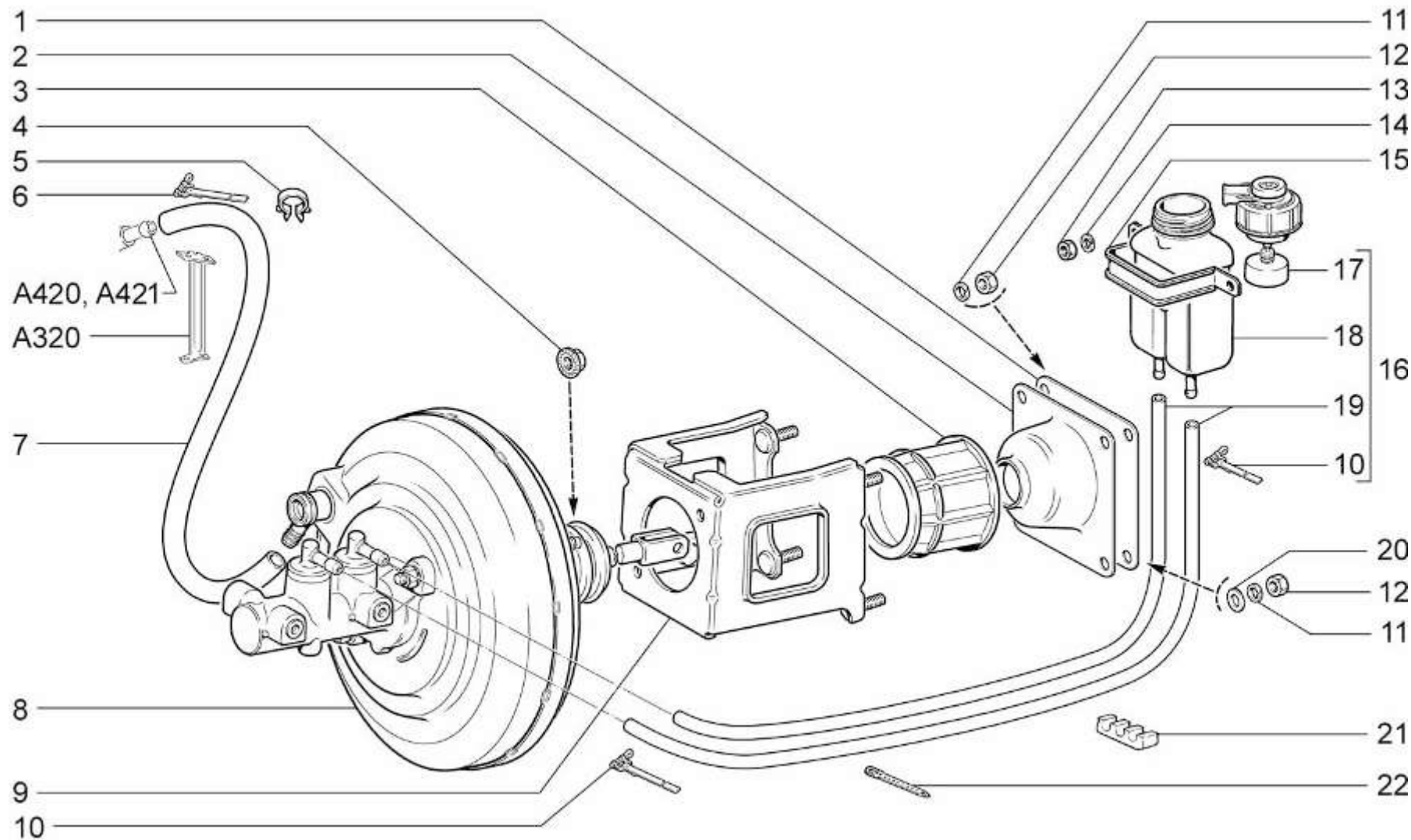
B550	Дифференциал	21214-20	2131-40
	Differential	21214-30	2131-41
	Différentiel	21214-40	
	Differential	21214-50	
	Diferencial	2131-30	

Поз.	№ изв.	Дата	Номер детали	Применяемость	Кол.	RUS Наименование	GB Description	F Désignation	D Benennung	E Denominación
Тl.	Notif.N.	Not.Data	Part. N.	Application	Qty.					
1			+ 21010-2403036-00	~	2	Подшипник коробки дифференциала заднего моста	Bearing	Roulement	Lager	Cojinete
1			+ 21010-2403036-01	~	2	Подшипник коробки дифференциала заднего моста	Bearing	Roulement	Lager	Cojinete
1			+ 21010-2403036-02	~	2	Подшипник коробки дифференциала заднего моста	Bearing	Roulement	Lager	Cojinete
1			+ 21230-2303036-00		2	Подшипник коробки дифференциала переднего моста	Bearing	Roulement	Lager	Cojinete
2			+ 21060-2402020-00		1	Шестерня ведущая и ведомая (комплект)	Final drive 43/11	Couple conique 43/11	Achsantrieb 43/11	Piñón y corona 43/11
3			21010-2403018-10		1	Коробка дифференциала заднего моста	Differential case	Boîtier de différentiel	Differentialgehäuse	Caja del diferencial
3			+ 21230-2303018-00		1	Коробка дифференциала переднего моста	Differential case	Boîtier de différentiel	Differentialgehäuse	Caja del diferencial
4			+ 21010-2403021-00		8	Болт	Bolt	Boulon	Schraube	Tornillo
5			21010-2403055-00		2	Сателлит	Pinion	Satellite	Ausgleichkegelrad	Satélite
6			21230-2303050-00		2	Шестерня полуоси переднего моста	Differential side gear	Planétaire	Antriebswellenrad	Piñón planetario
6			+ 21230-2403050-00		2	Шестерня полуоси заднего моста	Differential side gear	Planétaire	Antriebswellenrad	Piñón planetario
7			+ 21010-2403060-00		1	Ось сателлитов	Pinion shaft	Axe des satellites	Ausgleichbolzen	Eje de los satélites



C100	Педаль тормоза Brake pedal Pédale de frein Bremspedal Pedal del freno	21214-20	2131-40
		21214-30	2131-41
		21214-40	
		21214-50	
		2131-30	

Поз.	№ изв.	Дата	Номер детали	Применяемость	Кол.	RUS Наименование	GB Description	F Désignation	D Benennung	E Denominación
Tl.	Notif.N.	Not.Data	Part. N.	Application	Qty.					
1			+ 21030-3504016-00		1	Палец толкателя	Pin, plunger	Axe de poussoir	Stangenbolzen	Perno del empujador
2			+ 00001-0010640-76		1	Скоба 8 стопорная	Retainer clip	Etrier d'arrêt	Sicherungsbügel	Grapa de fijación
3			+ 21010-1602069-00		1	Втулка внутренняя	Inner bush	Douille intérieure	Innenbuchse	Buje interior
4			+ 21010-1602072-00		2	Втулка наружная	Outer bush	Douille extérieure	Außenhülse	Buje exterior
5			+ 21030-3504010-02		1	Педаля тормоза	Brake pedal	Pédale de frein	Bremspedal	Pedal del freno
6			+ 21010-1602048-00		1	Накладка педали	Pedal pad	Couvre-pédale	Pedalauflage	Goma de pedal



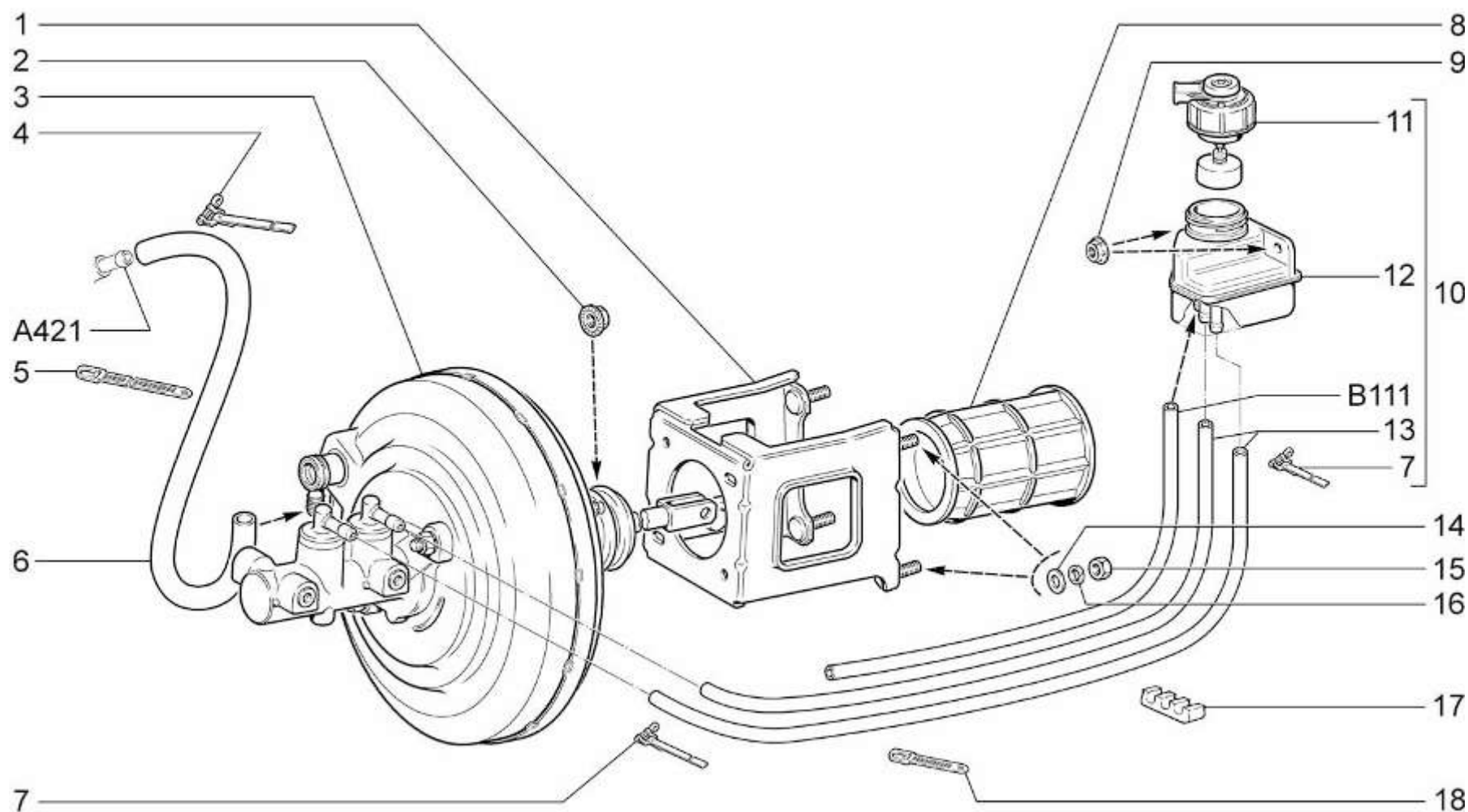
C110

Элименты привода тормозов
 Brake drive components
 Eléments de commande des freins
 Hauptteile des Bremsantriebs
 Elementos de mando de frenos

21214-20
 21214-30
 21214-50
 2131-30
 2131-41

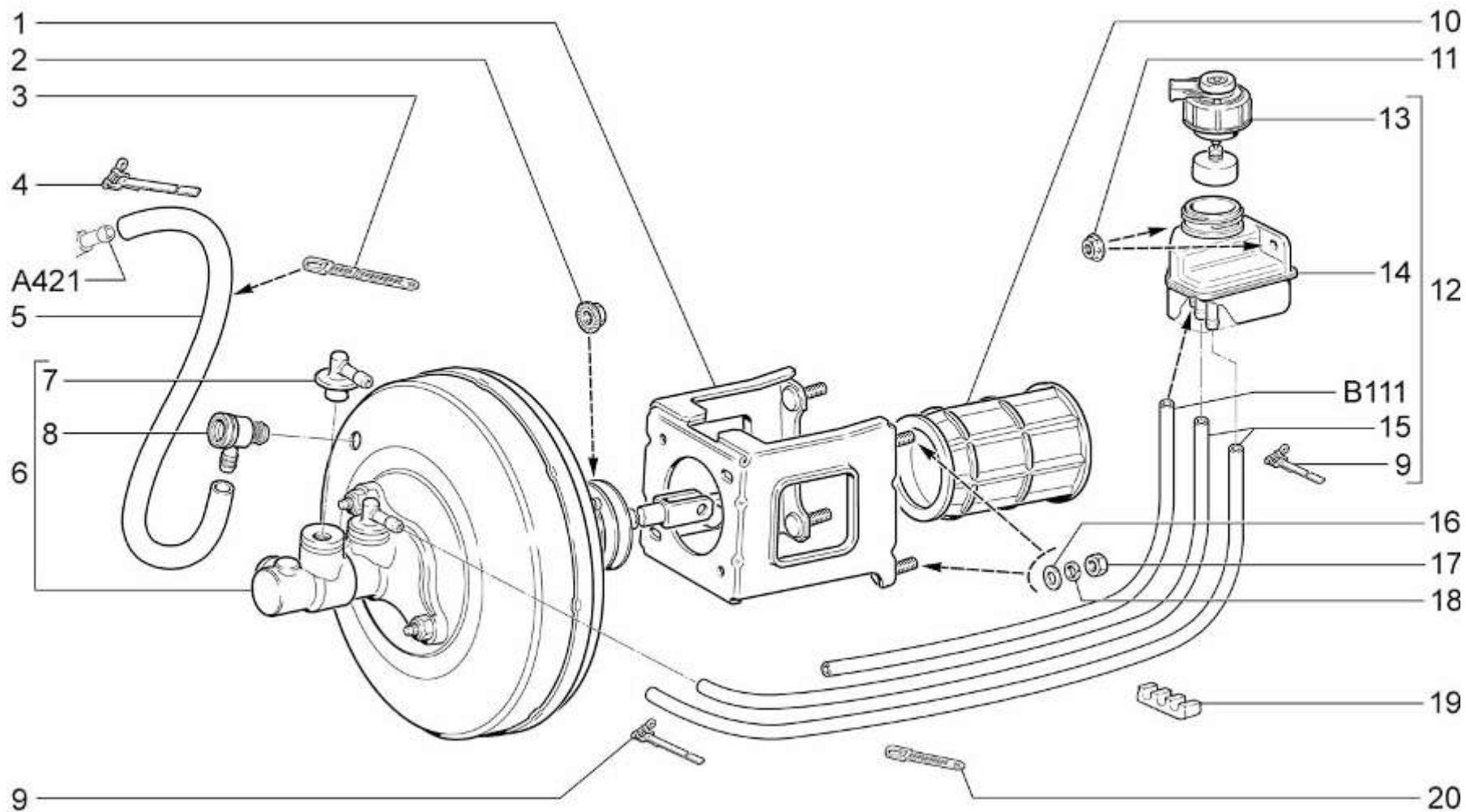
Поз.	№ изв.	Дата	Номер детали	Применяемость	Кол.	RUS Наименование	GB Description	F Désignation	D Benennung	E Denominación
Tl.	Notif.N.	Not.Data	Part. N.	Application	Qty.					
1			+ 21030-3510030-00	~	1	Прокладка вакуумного усилителя	Gasket	Joint	Dichtung	Junta
1			+ 21070-3510030-00	~	1	Прокладка вакуумного усилителя	Gasket	Joint	Dichtung	Junta
2	06287 → 12.11		21214-3510420-00		1	Стакан уплотнителя толкателя	Seal retainer	Cage de joint d'étanchéité	Dichtungsbecher	Vaso del compactador
3			+ 21080-3510418-02		1	Уплотнитель толкателя	Seal, pushrod	Joint d'étanchéité de poussoir	Stößeldichtung	Empaquetadura de empujador
4			+ 00001-0038322-01		2	Гайка М8 с зубчатым буртиком	Toothed collar nut M8	Ecrou M8 à collet denté	Zahnbundmutter M8	Tuerca M8 de collar dentado
5	05796 → 10.11		+ 00001-0045702-80		1	Скоба 24x3	Clamp 24	Etrier 24	Kabelschelle 24	Grapa 24
6			+ 21070-3510430-00		1	Хомут в сборе	Clip	Collier	Schelle	Abrazadera
7	05796 → 10.11		+ 21103-3510050-00		1	Шланг усилителя тормоза 800мм	Hose, servo unit 800 mm	Durit de servo-frein 800 mm	Schlauch 800 mm	Manguera del servofreno 800 mm
7	5796 10.11 →		+ 21214-3510050-00		1	Шланг усилителя тормоза 700мм	Hose, servo unit 1050 mm	Durit de servo-frein 1050 mm	Schlauch 1050 mm	Manguera del servofreno 1050 mm
8			+ 21214-3510006-00	~	1	Усилитель вакуумный с главным цилиндром	Vacuum booster with master cylinder	Servo-frein à depression avec maître-cylindre	Saugluftbremsverstärker mit Hauptzylinder	Refuerzo de servofreno con el cilindro principal
8			+ 21214-3510006-01	~	1	Усилитель вакуумный с главным цилиндром	Vacuum booster with master cylinder	Servo-frein à depression avec maître-cylindre	Saugluftbremsverstärker mit Hauptzylinder	Refuerzo de servofreno con el cilindro principal
9	06287 → 12.11		21214-3510406-00		1	Кронштейн усилителя тормоза	Bracket, stay	Support de servo-frein	Tragarm	Soporte de refuerzo
10			+ 00001-0021700-90		4	Хомут 16 ленточный	Retaining strap 16	Collier à ruban 16	Bandschelle 16 mm d	Abrazadera 16 de cinta
11			+ 00001-0005166-70		4	Шайба 8 пружинная	Spring washer 8	Rondelle élastique 8	Federscheibe 8	Arandela 8 elástica
12			+ 00001-0061008-11		4	Гайка М8	Nut M8	Ecrou M8	Mutter M8	Tuerca M8
13			+ 00001-0058962-11		2	Гайка М6	Nut M6	Ecrou M6	Mutter M6	Tuerca M6
14			+ 00001-0005164-70		2	Шайба 6 пружинная	Spring washer 6	Rondelle élastique 6	Federscheibe 6	Arandela 6 elástica
15	06287 → 12.11		21210-3505120-00		1	Хомут	Clip	Collier	Schelle	Abrazadera
16	06287 → 12.11		21213-3505096-01	~	1	Бачок главного цилиндра тормозов со шлангами	Reservoir and hoses	Réservoir avec les tuyaux	Tank mit Schlaeuchen	Depósito con tubos flexibles
16	06287 → 12.11		21213-3505096-02	~	1	Бачок главного цилиндра тормозов со шлангами	Reservoir and hoses	Réservoir avec les tuyaux	Tank mit Schlaeuchen	Depósito con tubos flexibles
17			+ 21030-3505110-02	~	1	Датчик аварийного уровня тормозной жидкости	Brake fluid level sensor	Bouchon-contacteur de niveau	Standgeber, Bremsflüssigkeit	Aforador nivel líquido de frenos
17			+ 21030-3505110-03	~	1	Датчик аварийного уровня тормозной жидкости	Brake fluid level sensor	Bouchon-contacteur de niveau	Standgeber, Bremsflüssigkeit	Aforador nivel líquido de frenos
18			+ 21011-3505102-00		1	Бачок главного цилиндра тормозов	Brake fluid reservoir	Réservoir de compensation	Bremsflüssigkeitsbehälter	Depósito de frenos hidráulicos
19			+ 21213-3505125-00		2	Шланг гибкий от бачка к главному цилиндру	Hose	Tuyau	Schlauch	Manguera
20			+ 00001-0026467-01		2	Шайба 8	Washer 8	Rondelle 8	Scheibe 8	Arandela 8
21			+ 21210-3505152-00		1	Скоба	Clamp	Etrier	Bügel	Grapa
22			+ 00001-0045677-80		2	Хомут 126,5	Clip 126.5	Collier 126,5	Kabelband 126,5	Abrazadera 126,5

C110



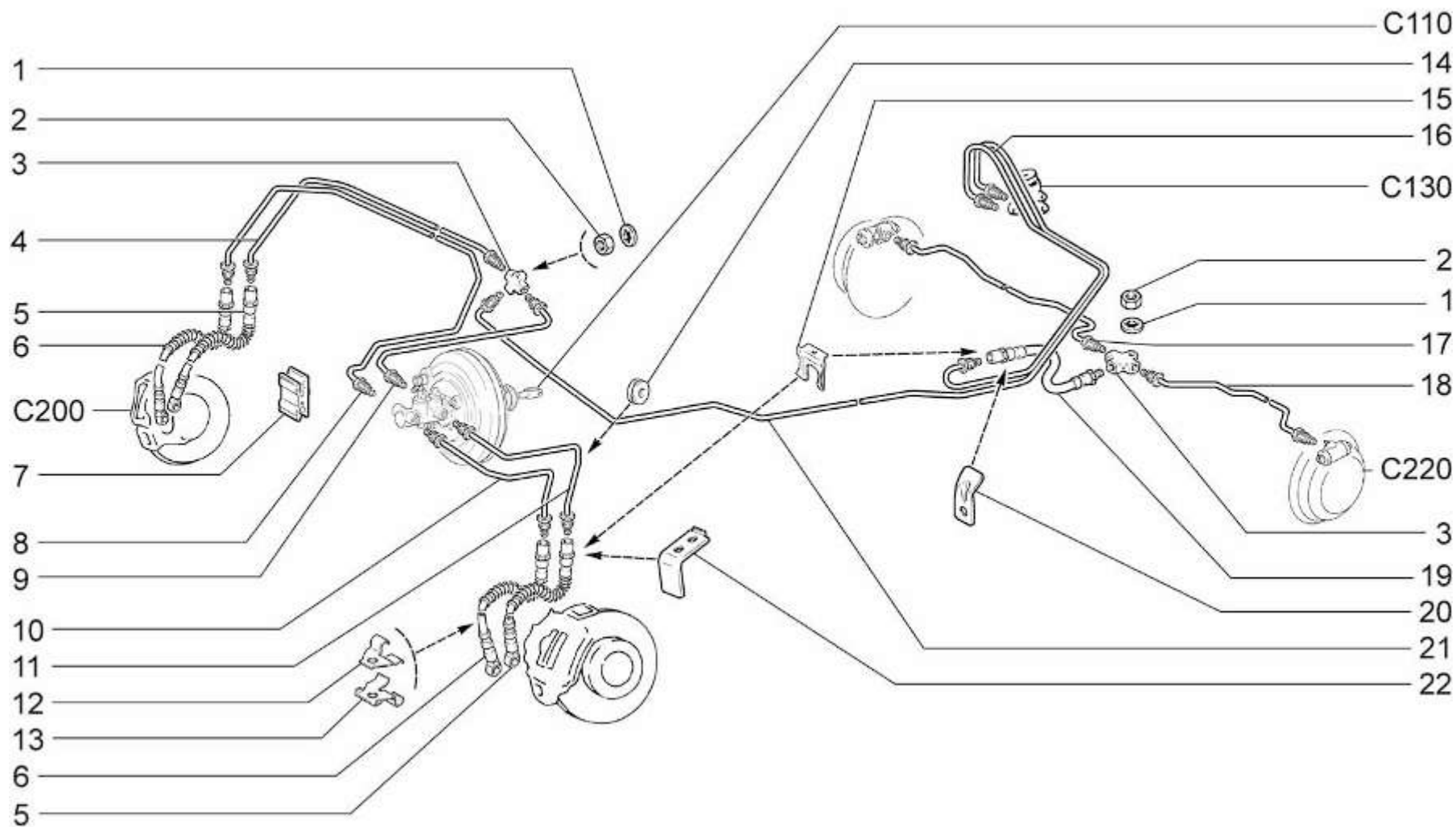
<p>C111</p>	<p>Элементы привода тормозов (BAS) Brake drive components Eléments de commande des freins Hauptteile des Bremsantriebs Elementos de mando de frenos</p>	<p>21214-40 2131-40</p>
--------------------	---	--------------------------------------

Поз.	№ изв.	Дата	Номер детали	Применяемость	Кол.	RUS Наименование	GB Description	F Désignation	D Benennung	E Denominación
Tl.	Notif.N.	Not.Data	Part. N.	Application	Qty.					
1			+ 21214-3510406-10		1	Кронштейн усилителя тормоза	Bracket, stay	Support de servo-frein	Tragarm	Soporte de refuerzo
2			+ 00001-0038322-01		2	Гайка М8 с зубчатым буртиком	Toothed collar nut M8	Ecrou M8 à collet denté	Zahnbundmutter M8	Tuerca M8 de collar dentado
3			+ 21214-3510006-00		1	Усилитель вакуумный с главным цилиндром	Vacuum booster with master cylinder	Servo-frein à depression avec maître-cylindre	Saugluftbremsverstärker mit Hauptzylinder	Refuerzo de servofreno con el cilindro principal
4			+ 21070-3510430-00		1	Хомут в сборе	Clip	Collier	Schelle	Abrazadera
5			+ 21100-3724308-00		1	Хомут	Clip	Collier	Schelle	Abrazadera
6			+ 21214-3510050-00		1	Шланг усилителя тормоза 700мм	Hose, servo unit 1050 mm	Durit de servo-frein 1050 mm	Schlauch 1050 mm	Manguera del servofreno 1050 mm
7			+ 00001-0021700-90		5	Хомут 16 ленточный	Retaining strap 16	Collier à ruban 16	Bandschelle 16 mm d	Abrazadera 16 de cinta
8			+ 21214-3510418-00		1	Уплотнитель толкателя	Seal, pushrod	Joint d'étanchéité de poussoir	Stößeldichtung	Empaquetadura de empujador
9			+ 00001-0038321-01		2	Гайка М6 с зубчатым буртиком	Toothed collar nut M6	Ecrou M6 à collet denté	Zahnbundmutter M6	Tuerca M6 de collar dentado
10			+ 21214-3505096-00		1	Бачок главного цилиндра тормозов со шлангами	Reservoir and hoses	Réservoir avec les tuyaux	Tank mit Schlaeuchen	Depósito con tubos flexibles
11			+ 21030-3505110-02 ~		1	Датчик аварийного уровня тормозной жидкости	Brake fluid level sensor	Bouchon-contacteur de niveau	Standsggeber, Bremsflüssigkeit	Aforador nivel líquido de frenos
11			+ 21030-3505110-03 ~		1	Датчик аварийного уровня тормозной жидкости	Brake fluid level sensor	Bouchon-contacteur de niveau	Standsggeber, Bremsflüssigkeit	Aforador nivel líquido de frenos
12			+ 21214-3505102-00		1	Корпус бачка гидротормозов	Brake fluid reservoir	Réservoir de compensation	Bremsflüssigkeitsbehälter	Depósito de frenos hidráulicos
13			+ 21213-3505125-00		2	Шланг гибкий от бачка к главному цилиндру	Hose	Tuyau	Schlauch	Manguera
14			+ 00001-0026467-01		2	Шайба 8	Washer 8	Rondelle 8	Scheibe 8	Arandela 8
15			+ 00001-0061008-11		2	Гайка М8	Nut M8	Ecrou M8	Mutter M8	Tuerca M8
16			+ 00001-0005166-70		2	Шайба 8 пружинная	Spring washer 8	Rondelle élastique 8	Federscheibe 8	Arandela 8 elástica
17			+ 21210-3505152-00		1	Скоба	Clamp	Etrier	Bügel	Grapa
18			+ 00001-0045677-80		2	Хомут 126,5	Clip 126.5	Collier 126,5	Kabelband 126,5	Abrazadera 126,5



<p>C112</p>	<p>Элементы привода тормозов (ABS, BAS) Brake drive components Eléments de commande des freins Hauptteile des Bremsantriebs Elementos de mando de frenos</p>	<p>21214-40 21214-50</p>
--------------------	--	---------------------------------------

Поз.	№ изв.	Дата	Номер детали	Применяемость	Кол.	RUS Наименование	GB Description	F Désignation	D Benennung	E Denominación
Tl.	Notif.N.	Not.Data	Part. N.	Application	Qty.					
1			+ 21214-3510406-10		1	Кронштейн усилителя тормоза	Bracket, stay	Support de servo-frein	Tragarm	Soporte de refuerzo
2			+ 00001-0038322-01		2	Гайка М8 с зубчатым буртиком	Toothed collar nut M8	Ecrou M8 à collet denté	Zahnbundmutter M8	Tuerca M8 de collar dentado
3			+ 21100-3724308-00		1	Хомут	Clip	Collier	Schelle	Abrazadera
4			+ 21070-3510430-00		1	Хомут в сборе	Clip	Collier	Schelle	Abrazadera
5			+ 21214-3510050-00		1	Шланг усилителя тормоза 700мм	Hose, servo unit 1050 mm	Durit de servo-frein 1050 mm	Schlauch 1050 mm	Manguera del servofreno 1050 mm
6			+ 21214-3510006-10		1	Усилитель вакуумный с главным цилиндром	Vacuum booster with master cylinder	Servo-frein à depression avec maître-cylindre	Saugluftbremsverstärker mit Hauptzylinder	Refuerzo de servofreno con el cilindro principal
7			+ 21100-3510040-01 ~		1	Клапан обратный усилителя тормоза	Non-return valve	Clapet antiretour	Rückschlagventil	Válvula de retorno
7			+ 21100-3510040-02 ~		1	Клапан обратный усилителя тормоза	Non-return valve	Clapet antiretour	Rückschlagventil	Válvula de retorno
8			+ 21214-3505090-00		2	Штуцер гибкого шланга главного цилиндра	Union	Raccord	Stutzen	Racor
9			+ 00001-0021700-90		5	Хомут 16 ленточный	Retaining strap 16	Collier à ruban 16	Bandschelle 16 mm d	Abrazadera 16 de cinta
10			+ 21214-3510418-00		1	Уплотнитель толкателя	Seal, pushrod	Joint d'étanchéité de pousoir	Stößeldichtung	Empaquetadura de empujador
11			+ 00001-0038321-01		2	Гайка М6 с зубчатым буртиком	Toothed collar nut M6	Ecrou M6 à collet denté	Zahnbundmutter M6	Tuerca M6 de collar dentado
12			+ 21214-3505096-00		1	Бачок главного цилиндра тормозов со шлангами	Reservoir and hoses	Réservoir avec les tuyaux	Tank mit Schlaeuchen	Depósito con tubos flexibles
13			+ 21030-3505110-02 ~		1	Датчик аварийного уровня тормозной жидкости	Brake fluid level sensor	Bouchon-contacteur de niveau	Standsggeber, Bremsflüssigkeit	Aforador nivel líquido de frenos
13			+ 21030-3505110-03 ~		1	Датчик аварийного уровня тормозной жидкости	Brake fluid level sensor	Bouchon-contacteur de niveau	Standsggeber, Bremsflüssigkeit	Aforador nivel líquido de frenos
14			+ 21214-3505102-00		1	Корпус бачка гидротормозов	Brake fluid reservoir	Réservoir de compensation	Bremsflüssigkeitsbehälter	Depósito de frenos hidráulicos
15			+ 21213-3505125-00		2	Шланг гибкий от бачка к главному цилиндру	Hose	Tuyau	Schlauch	Manguera
16			+ 00001-0026467-01		2	Шайба 8	Washer 8	Rondelle 8	Scheibe 8	Arandela 8
17			+ 00001-0061008-11		2	Гайка М8	Nut M8	Ecrou M8	Mutter M8	Tuerca M8
18			+ 00001-0005166-70		2	Шайба 8 пружинная	Spring washer 8	Rondelle élastique 8	Federscheibe 8	Arandela 8 elástica
19			+ 21210-3505152-00		1	Скоба	Clamp	Etrier	Bügel	Grapa
20			+ 00001-0045677-80		2	Хомут 126,5	Clip 126.5	Collier 126,5	Kabelband 126,5	Abrazadera 126,5



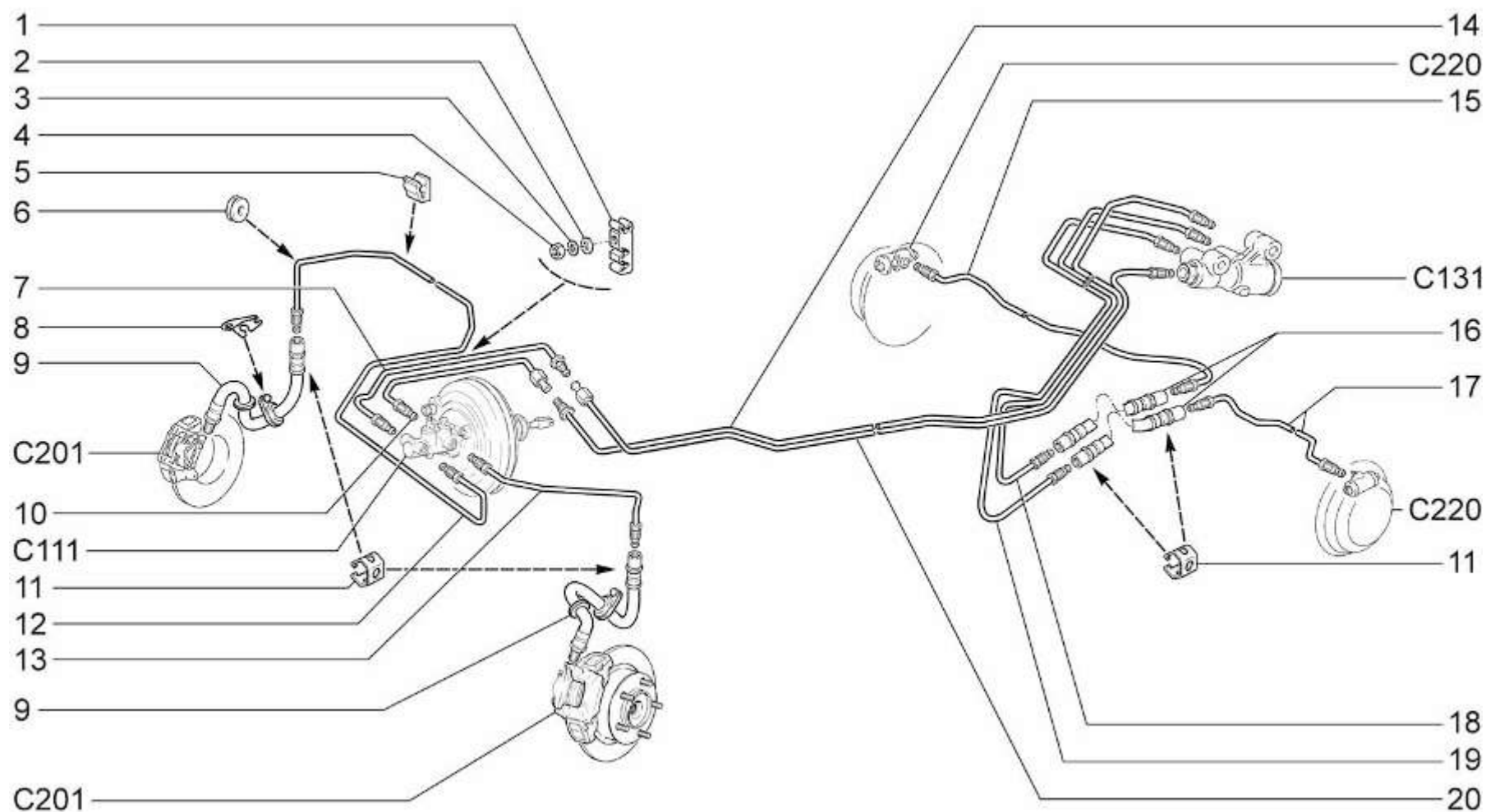
C120

Привод гидротормозов
 Hydraulic brakes drive
 Commande hydraulique des freins
 Antrieb der Hydraulikbremse
 Mando de frenos hidráulicos

21214-20(01)
 21214-30(01)
 21214-50(01)
 2131-30(02)
 2131-41(02)

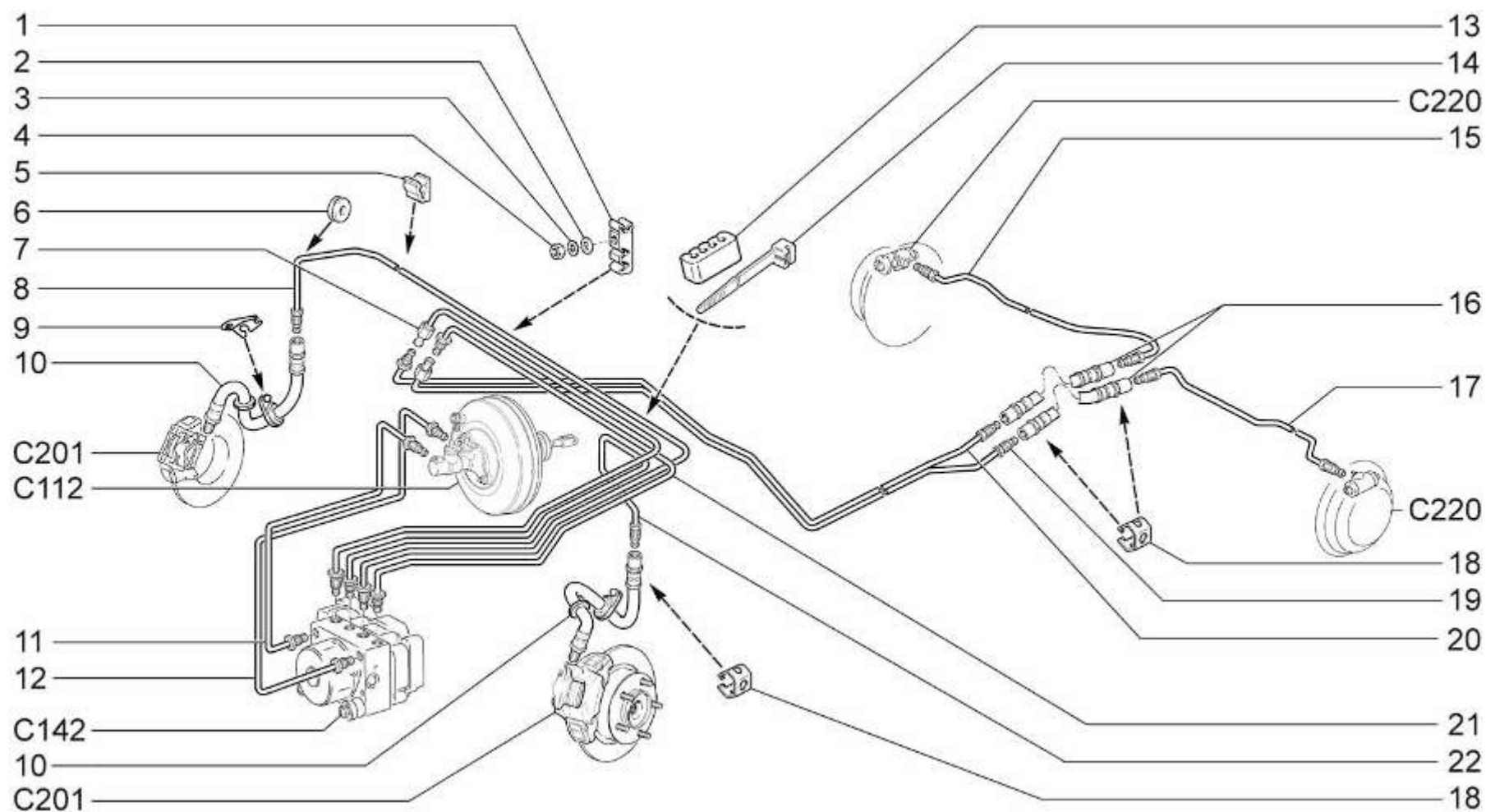
Поз.	№ изв.	Дата	Номер детали	Применяемость	Кол.	RUS Наименование	GB Description	F Désignation	D Benennung	E Denominación
Tl.	Notif.N.	Not.Data	Part. N.	Application	Qty.					
1			+ 00001-0026053-71		2	Шайба 6 стопорная	Lock washer 6	Rondelle d'arrêt 6	Sicherungsscheibe 6	Arandela 6 de fijación
2			+ 00001-0007259-11	(02)	2	Гайка М6 низкая	Thin nut M6	Ecrou bas M6	Flachmutter M6	Tuerca M6 baja
2			+ 00001-0058962-11	(01)	2	Гайка М6	Nut M6	Ecrou M6	Mutter M6	Tuerca M6
3			+ 21010-3506091-00		2	Тройник	T-piece	Raccord en T	T-Stück	Racor en T
4			+ 21210-3506140-00		1	Трубка от тройника к цилиндру правого тормоза	Pipe	Tube	Rohr	Tube
5			+ 21210-3506061-10	~	2	Шланг нижний	Brake hose	Durit avant	Schlauch	Manguera
5			+ 21214-3506061-04	~	2	Шланг нижний	Brake hose	Durit avant	Schlauch	Manguera
6			+ 21210-3506060-10	~	2	Шланг верхний	Brake hose	Durit avant	Schlauch	Manguera
6			+ 21214-3506060-04	~	2	Шланг верхний	Brake hose	Durit avant	Schlauch	Manguera
7			+ 21210-3506046-00		3	Скоба	Clamp	Etrier	Klammer	Grapa
8			+ 21214-3506040-00		1	Трубка к двум цилиндрам правого тормоза	Pipe to RH brake two cylinders	Tuyau vers deux cylindres du frein droit	Rohr zu den zwei Zylindern der rechten Bremse	Tube hacia dos cilindros del freno derecho
9			+ 21214-3506170-00		1	Трубка от главного цилиндра к тройнику	Pipe	Tube	Rohr	Tube
10			+ 21214-3506050-00		1	Трубка к двум цилиндрам левого тормоза	Pipe to LH brake two cylinders	Tuyau vers deux cylindres du frein gauche	Rohr zu den zwei Zylindern der linken Bremse	Tube hacia dos cilindros del freno izquierdo
11			+ 21214-3506150-00		1	Трубка к цилиндру левого тормоза	Pipe	Tube	Rohr	Tube
12			+ 21210-3506054-00		1	Скоба правая	Fixing	Etrier	Klammer	Grapa
12			+ 21210-3506055-00		1	Скоба левая	Fixing	Etrier	Klammer	Grapa
13			+ 21210-3506056-00		1	Кронштейн правый	Bracket, RH	Support D	Halter rechts	Soporte der.
13			+ 21210-3506057-00		1	Кронштейн левый	Bracket, LH	Support G	Halter links	Soporte izq.
14			+ 00001-0003963-80		4	Кольцо уплотнительное	Sealing ring 12x1.5	Bague d'étanchéité 12x1,5	Dichtring 12x1,5	Anillo de empaquetadura 12x1,5
15			+ 21010-3506073-00		5	Скоба	Clamp	Etrier	Klammer	Grapa
16			+ 21210-3506082-00		1	Трубка от регулятора к шлангу задних тормозов	Pipe	Tube	Rohr	Tube
17			+ 21210-3506100-00		1	Трубка к правому заднему тормозу	Rear pipe, RH	Tube D arrière	Rohr rechts hinten	Tube der. trasero
18			+ 21210-3506110-00		1	Трубка к левому заднему тормозу	Rear pipe, LH	Tube G arrière	Rohr links hinten	Tube izq. trasero
19			+ 21061-3506085-00	~	1	Шланг гибкий задних тормозов	Brake hose	Durit arrière	Bremsleitung	Manguera de freno
19			+ 21070-3506085-04	~	1	Шланг гибкий задних тормозов	Brake hose	Durit arrière	Bremsleitung	Manguera de freno
20			+ 21010-5101129-00		1	Держатель тормозных трубопроводов	Retainer	Plaque de maintien	Halter	Sujetador
21			+ 21210-3506080-00	(01)	1	Трубка от тройника к регулятору	Pipe	Tube	Rohr	Tube
21			+ 21290-3506080-00	(02)	1	Трубка от тройника к регулятору	Pipe	Tube	Rohr	Tube
22			+ 21210-3506072-00		2	Кронштейн	Bracket	Support	Halter	Soporte

C120



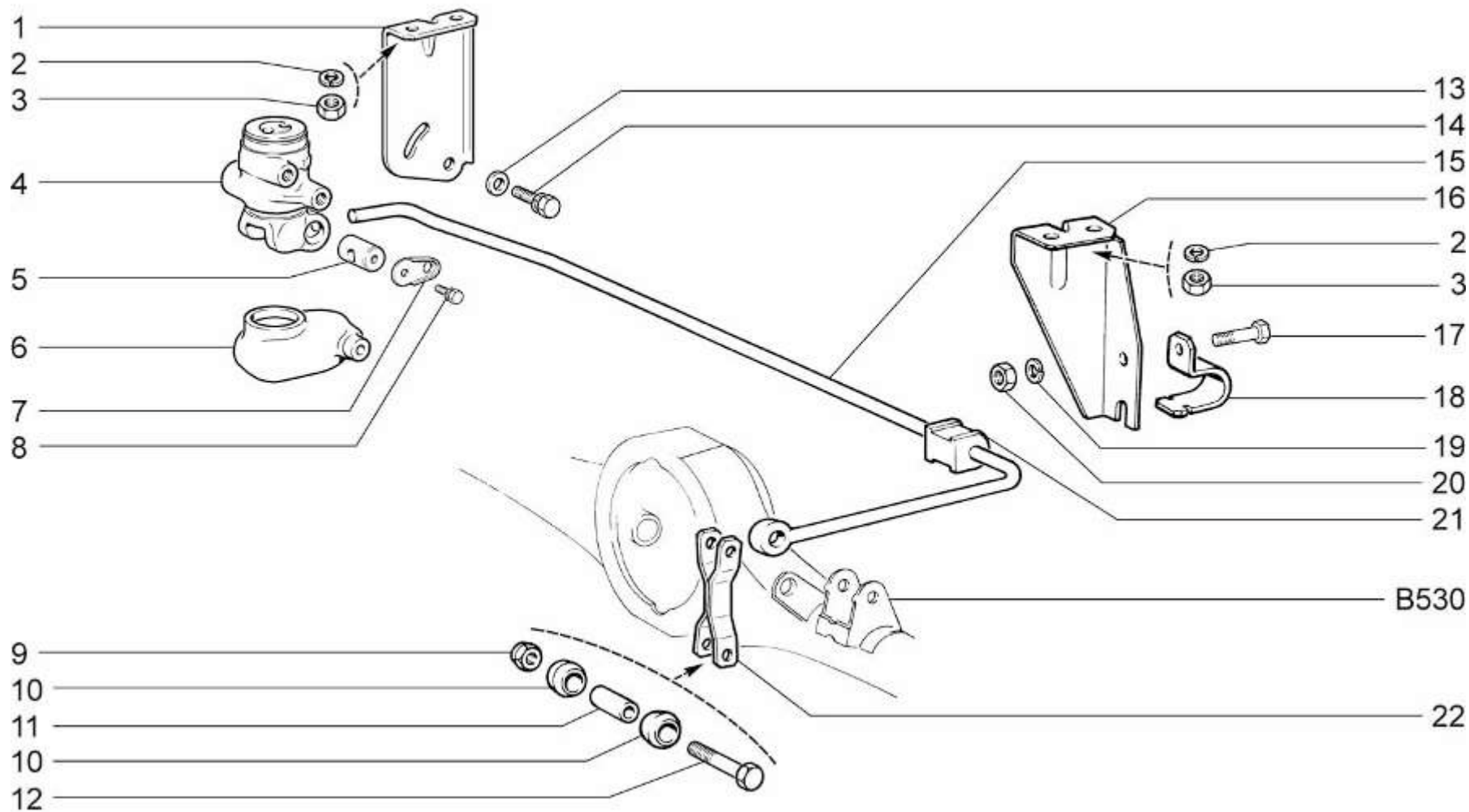
<p>C121</p>	<p>Привод гидротормозов (BAS) Hydraulic brakes drive Commande hydraulique des freins Antrieb der Hydraulikbremse Mando de frenos hidráulicos</p>	<p>21214-40 (01) 2131-40 (02)</p>
--------------------	--	--

Поз.	№ изв.	Дата	Номер детали	Применяемость	Кол.	RUS Наименование	GB Description	F Désignation	D Benennung	E Denominación
Тl.	Notif.N.	Not.Data	Part. N.	Application	Qty.					
1			+ 21100-3506045-00		1	Скоба	Clamp	Etrier	Klammer	Grapa
2			+ 00001-0026397-01		1	Шайба 6	Washer 6	Rondelle 6	Scheibe 6	Arandela 6
3			+ 00001-0026053-71		1	Шайба 6 стопорная	Lock washer 6	Rondelle d'arrêt 6	Sicherungsscheibe 6	Arandela 6 de fijación
4			+ 00001-0058962-11		1	Гайка М6	Nut M6	Ecrou M6	Mutter M6	Tuerca M6
5			21210-3506045-00		3	Скоба	Clamp	Etrier	Klammer	Grapa
6			+ 00001-0003963-80		4	Кольцо уплотнительное	Sealing ring 12x1.5	Bague d'étanchéité 12x1,5	Dichtring 12x1,5	Anillo de empaquetadura 12x1,5
7			+ 21214-3506510-00		1	Трубка вторичного контура главного цилиндра	Tube, secondary circuit	Tuyau de boucle secondaire	Dampfsaustrittsrohr	Tubo del circuito secundario
8			+ 21230-3506076-00		1	Кронштейн направляющий шланга правый	Bracket, RH	Support D	Halter rechts	Soporte der.
8			+ 21230-3506077-00		1	Кронштейн направляющий шланга левый	Bracket, LH	Support G	Halter links	Soporte izq.
9			+ 21230-3506060-00 ~		2	Шланг гибкий переднего тормоза	Brake hose	Durit avant	Schlauch	Manguera
9			+ 21230-3506060-02 ~		2	Шланг гибкий переднего тормоза	Brake hose	Durit avant	Schlauch	Manguera
9			+ 21230-3506060-04 ~		2	Шланг гибкий переднего тормоза	Brake hose	Durit avant	Schlauch	Manguera
10			+ 21214-3506500-00		1	Трубка первичного контура главного цилиндра	Tube, primary circuit	Tuyau de boucle primaire	Rohr lang	Tubo del circuito primario
11			11180-3506073-00		6	Скоба	Clamp	Etrier	Klammer	Grapa
12			+ 21214-3506540-00		1	Трубка к правому переднему тормозу	Brake tube, front	Tuyau AV de frein	Bremsreglerrohr rechts	Tubo del freno, delantero
13			+ 21214-3506550-00		1	Трубка к левому переднему тормозу	Front pipe, LH	Tube G avant	Rohr links vorne	Tubo izq. delantera
14			+ 21214-3506580-00	(01)	1	Трубка правая к регулятору	Regulator tube, RH	Tuyau D du limiteur	Primärbremskreisrohr	Tubo del regulador derecho
14			+ 21310-3506580-00	(02)	1	Трубка правая к регулятору	Regulator tube, RH	Tuyau D du limiteur	Primärbremskreisrohr	Tubo del regulador derecho
15			+ 21230-3506640-00		1	Трубка к правому заднему тормозу	Rear pipe, RH	Tube D arrière	Rohr rechts hinten	Tubo der. trasero
16			+ 21100-3506085-00 ~		2	Шланг гибкий заднего тормоза	Brake hose	Durit arrière	Bremsleitung	Manguera de freno
16			+ 21100-3506085-02 ~		2	Шланг гибкий заднего тормоза	Brake hose	Durit arrière	Bremsleitung	Manguera de freno
17			+ 21230-3506650-00		1	Трубка к левому заднему тормозу	Rear pipe, LH	Tube G arrière	Rohr links hinten	Tubo izq. trasero
18			+ 21214-3506620-00		1	Трубка к шлангу правого заднего тормоза	Rear pipe, RH	Tube D arrière	Rohr rechts hinten	Tubo der. trasero
19			+ 21214-3506630-00		1	Трубка к шлангу левого заднего тормоза	Rear pipe, LH	Tube G arrière	Rohr links hinten	Tubo izq. trasero
20			+ 21214-3506590-00	(01)	1	Трубка левая к регулятору	Regulator tube, LH	Tuyau G du limiteur	Rohr kurz	Tubo del regulador izquierdo
20			+ 21310-3506590-00	(02)	1	Трубка левая к регулятору	Regulator tube, LH	Tuyau G du limiteur	Rohr kurz	Tubo del regulador izquierdo



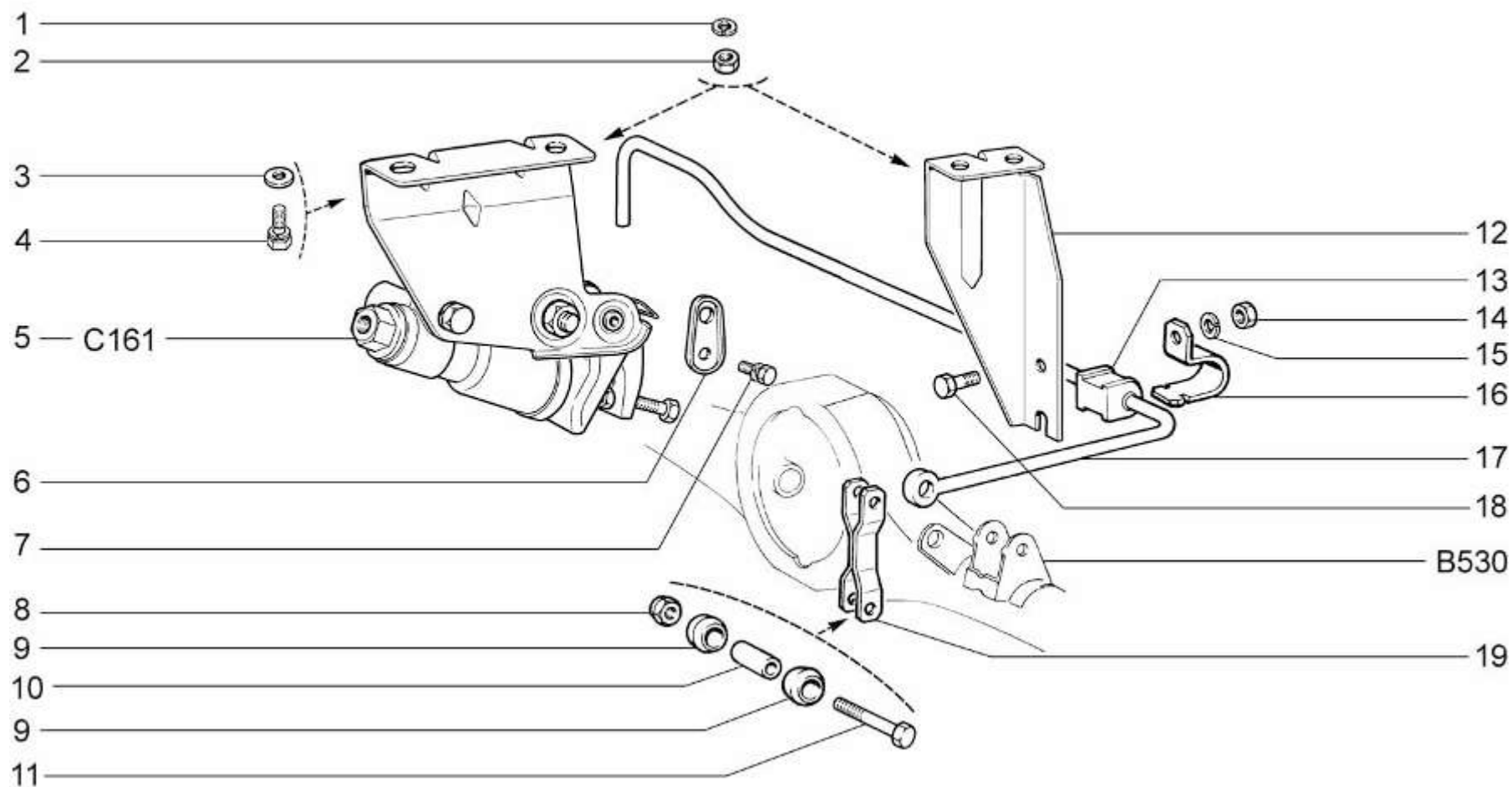
<p>C122</p>	<p>Привод гидротормозов (BAS, ABS) Hydraulic brakes drive Commande hydraulique des freins Antrieb der Hydraulikbremse Mando de frenos hidráulicos</p>	<p>21214-40 21214-50</p>
--------------------	---	---------------------------------------

Поз.	№ изв.	Дата	Номер детали	Применяемость	Кол.	RUS Наименование	GB Description	F Désignation	D Benennug	E Denominación
Tl.	Notif.N.	Not.Data	Part. N.	Application	Qty.					
1			+ 21100-3506045-00		1	Скоба	Clamp	Etrier	Klammer	Grapa
2			+ 00001-0026397-01		1	Шайба 6	Washer 6	Rondelle 6	Scheibe 6	Arandela 6
3			+ 00001-0026053-71		1	Шайба 6 стопорная	Lock washer 6	Rondelle d'arrêt 6	Sicherungsscheibe 6	Arandela 6 de fijación
4			+ 00001-0058962-11		1	Гайка М6	Nut M6	Ecrou M6	Mutter M6	Tuerca M6
5			21210-3506045-00		3	Скоба	Clamp	Etrier	Klammer	Grapa
6			+ 00001-0003963-80		2	Кольцо уплотнительное	Sealing ring 12x1.5	Bague d'étanchéité 12x1,5	Dichtring 12x1,5	Anillo de empaquetadura 12x1,5
7			+ 21214-3506560-00		1	Трубка к переходнику правая	Tube, RH	Tube D	Rohr zum Verbindungsstueck, links	Тубо derecho
8			+ 21214-3506540-10		1	Трубка к правому переднему тормозу	Brake tube, front	Tuyau AV de frein	Bremsreglerrohr rechts	Тубо del freno, delantero
9			+ 21230-3506076-00		1	Кронштейн направляющий шланга правый	Bracket, RH	Support D	Halter rechts	Soporte der.
9			+ 21230-3506077-00		1	Кронштейн направляющий шланга левый	Bracket, LH	Support G	Halter links	Soporte izq.
10			+ 21230-3506060-00 ~		2	Шланг гибкий переднего тормоза	Brake hose	Durit avant	Schlauch	Manguera
10			+ 21230-3506060-02 ~		2	Шланг гибкий переднего тормоза	Brake hose	Durit avant	Schlauch	Manguera
10			+ 21230-3506060-04 ~		2	Шланг гибкий переднего тормоза	Brake hose	Durit avant	Schlauch	Manguera
11			+ 21214-3506510-10		1	Трубка вторичного контура главного цилиндра	Tube, secondary circuit	Tuyau de boucle secondaire	Dampfsaustrittsrohr	Тубо del circuito secundario
12			+ 21214-3506500-10		1	Трубка первичного контура главного цилиндра	Tube, primary circuit	Tuyau de boucle primaire	Rohr lang	Тубо del circuito primario
13			+ 21700-3506558-00		3	Втулка шумоизоляционная	Resonator clip	Porte-tubes	geraeuschdaemmende Buchse	Casquillo antirruido
14			+ 21080-3401228-10		3	Хомут	Clip	Collier	Schelle	Abrazadera
15			+ 21230-3506640-00		1	Трубка к правому заднему тормозу	Rear pipe, RH	Tube D arrière	Rohr rechts hinten	Тубо der. trasero
16			+ 21100-3506085-00 ~		2	Шланг гибкий заднего тормоза	Brake hose	Durit arrière	Bremsleitung	Manguera de freno
16			+ 21100-3506085-02 ~		2	Шланг гибкий заднего тормоза	Brake hose	Durit arrière	Bremsleitung	Manguera de freno
17			+ 21230-3506650-00		1	Трубка к левому заднему тормозу	Rear pipe, LH	Tube G arrière	Rohr links hinten	Тубо izq. trasero
18			11180-3506073-00		6	Скоба	Clamp	Etrier	Klammer	Grapa
19			+ 21214-3506630-10		1	Трубка к шлангу левого заднего тормоза	Rear pipe, LH	Tube G arrière	Rohr links hinten	Тубо izq. trasero
20			+ 21214-3506620-10		1	Трубка к шлангу правого заднего тормоза	Rear pipe, RH	Tube D arrière	Rohr rechts hinten	Тубо der. trasero
21			+ 21214-3506570-00		1	Трубка к переходнику левая	Tube, LH	Tube G	Rohr zum Verbindungsstueck, rechts	Тубо izquierdo
22			+ 21214-3506550-10		1	Трубка к левому переднему тормозу	Front pipe, LH	Tube G avant	Rohr links vorne	Тубо izq. delantera



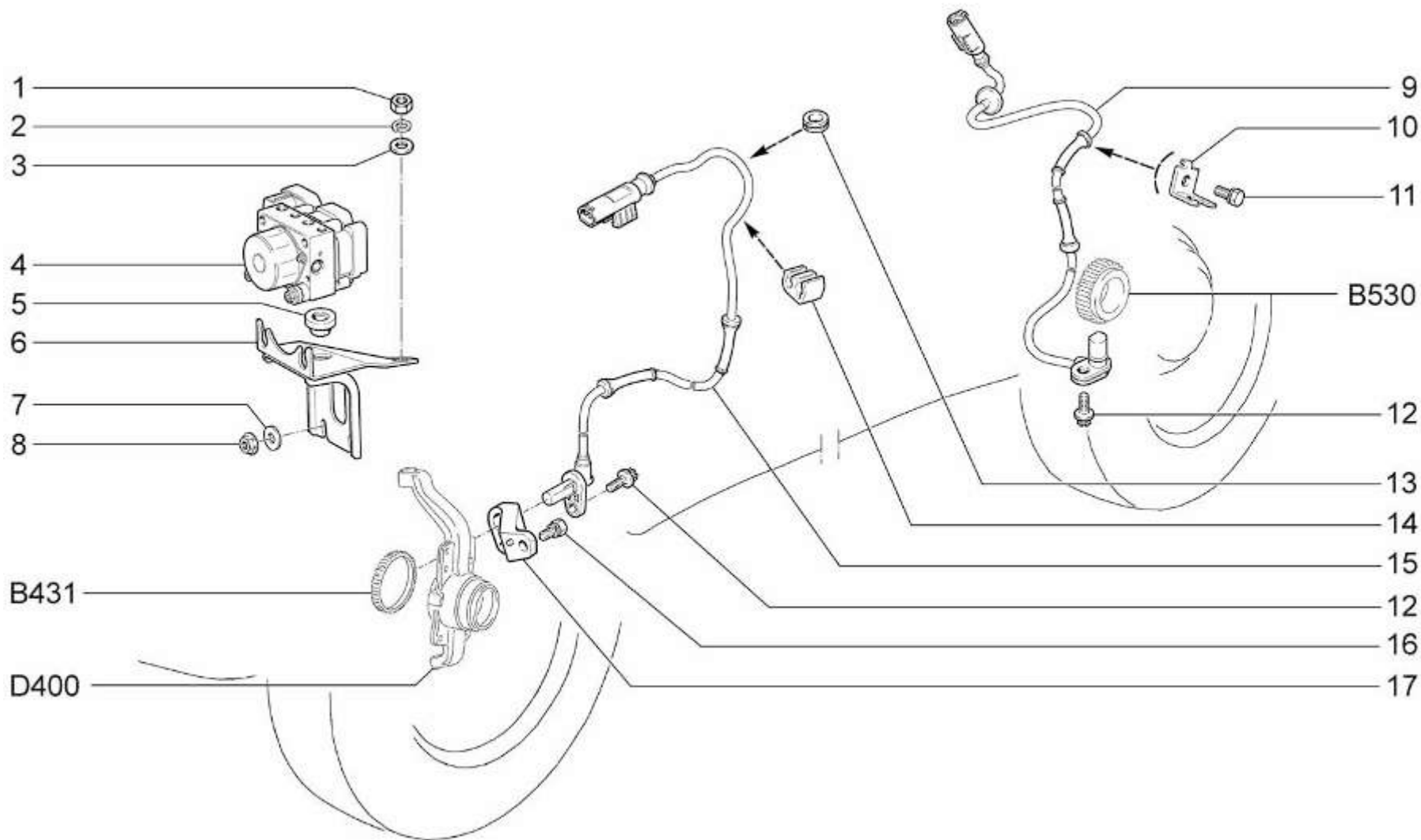
<p>C130</p>	<p>Привод регулятора давления Pressure regulator actuator Commande du limiteur de pression Druckreglerantrieb Mando del regulador de presión</p>	<p>21214-20 21214-30 21214-50 2131-30 2131-41</p>
--------------------	--	---

Поз.	№ изв.	Дата	Номер детали	Применяемость	Кол.	RUS Наименование	GB Description	F Désignation	D Benennug	E Denominación
Tl.	Notif.N.	Not.Data	Part. N.	Application	Qty.					
1			+ 21213-3512120-00		1	Кронштейн регулятора	Bracket, brake pressure regulator	Support de limiteur de pression	Druckreglerhalter	Soporte del regulador de presión
2			+ 00001-0005166-70		4	Шайба 8 пружинная	Spring washer 8	Rondelle élastique 8	Federscheibe 8	Arandela 8 elástica
3			+ 00001-0061008-11		4	Гайка М8	Nut M8	Ecrou M8	Mutter M8	Tuerca M8
4			+ 21210-3512010-01		1	Регулятор давления	Brake pressure regulator	Limiteur de pression	Druckregler	Regulador de presión
5			+ 21010-3512116-01		1	Ось рычага	Shaft, operating rod	Axe de levier	Hebelbolzen	Eje de palanca
6			+ 21010-3512118-00		1	Чехол защитный корпуса	Boot	Cache-poussière	Gehäuseschutzhülle	Funda protectora
7			+ 21010-3512117-00		1	Пластина рычага	Lockplate, operating rod	Plaque d'appui	Hebelplatte	Placa de palanca
8			+ 00001-0038200-21		1	Болт М5х10 с пружинной шайбой	Bolt M5x10 w/spring washer	Boulon M5x10 avec rondelle élastique	Schraube M5x10 mit Federring	Tornillo M5x10 con arandela elástica
9			+ 00001-0025742-11		2	Гайка М6 самоконтрящаяся	Self-locking nut M6	Ecrou autofreiné M6	S.Mutter M6	Tuerca M6 autoblocante
10			+ 21010-3512136-00		4	Втулка стойки рычага	Rubber bush	Douille entretoise de boucle	Halterbuchse	Casquillo
11			+ 21010-3512135-00		2	Втулка распорная стойки	Spacer sleeve	Douille entretoise de boucle	Abstandsbuchse	Casquillo distanciador
12			+ 00001-0009028-21		2	Болт М6х30	Bolt M6x30	Boulon M6x30	Schraube M6x30	Tornillo M6x30
13			+ 00001-0005196-01		2	Шайба 8	Washer 8	Rondelle 8	Scheibe 8	Arandela 8
14			+ 00001-0038256-21		2	Болт М8х16 с пружинной шайбой	Bolt M8x16	Boulon M8x16	Schraube M8x16	Tornillo M8x16
15			+ 21210-3512122-00		1	Рычаг привода регулятора	Operating rod	Levier élastique de limiteur	Betätigungshebel	Palanca flexible de mando de regulador
16			+ 21210-3512126-00		1	Кронштейн	Bracket	Support	Haltebock	Soporte
17			+ 00001-0009021-21		1	Болт М6х14	Bolt M6x14	Boulon M6x14	Schraube M6x14	Tornillo M6x14
18			+ 21210-3512128-00		1	Обойма опорной втулки	Retainer, mounting bush	Cage de douille d'appui	Buchsenhalter	Collar del casquillo de apoyo
19			+ 00001-0005164-70		1	Шайба 6 пружинная	Spring washer 6	Rondelle élastique 6	Federscheibe 6	Arandela 6 elástica
20			+ 00001-0058962-11		1	Гайка М6	Nut M6	Ecrou M6	Mutter M6	Tuerca M6
21			+ 21010-3512125-00		1	Втулка рычага привода	Bush, operating rod	Douille de levier de commande	Betätigungshebelbuchse	Casquillo de la palanca de mando
22			+ 21010-3512132-00		1	Стойка рычага привода	Link	Boucle de commande	Schäkel	Estribo de mando



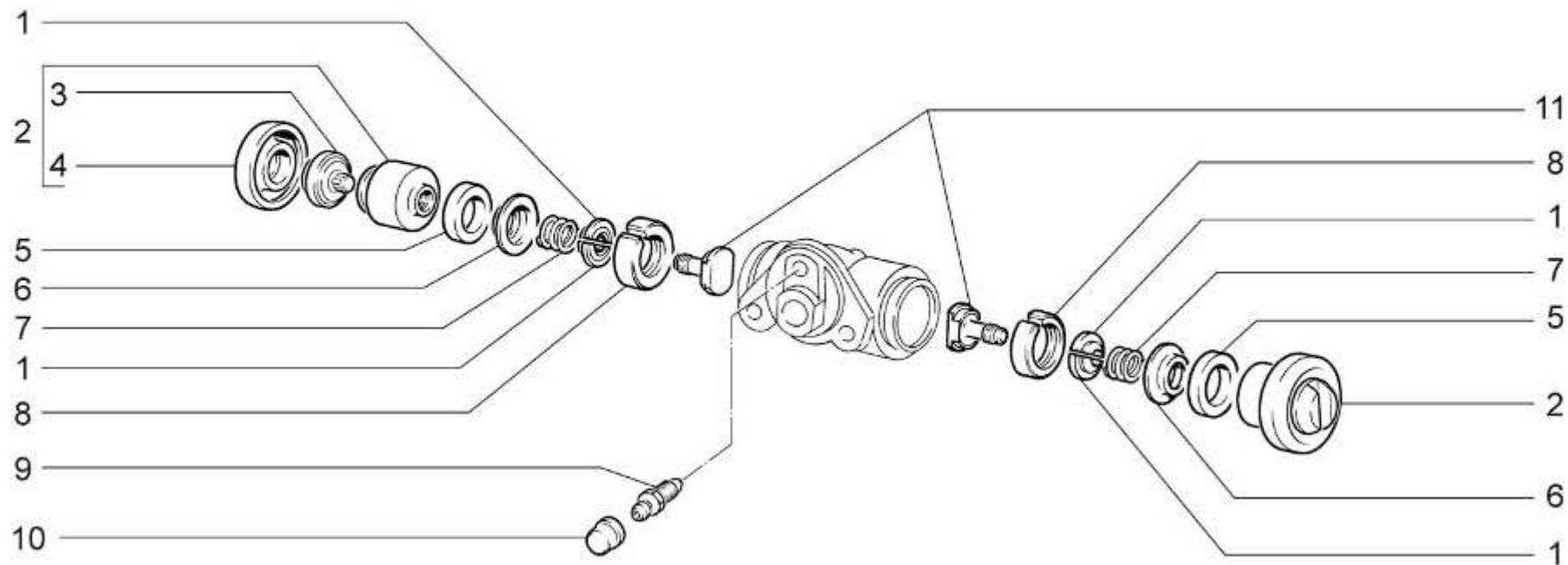
<p>C131</p>	<p>Привод регулятора давления (BAS) Pressure regulator actuator Commande du limiteur de pression Druckreglerantrieb Mando del regulador de presión</p>	<p>21214-40 2131-40</p>
--------------------	--	--------------------------------------

Поз.	№ изв.	Дата	Номер детали	Применяемость	Кол.	RUS Наименование	GB Description	F Désignation	D Benennung	E Denominación
Тl.	Notif.N.	Not.Data	Part. N.	Application	Qty.					
1			+ 00001-0005166-70		3	Шайба 8 пружинная	Spring washer 8	Rondelle élastique 8	Federscheibe 8	Arandela 8 elástica
2			+ 00001-0061008-11		3	Гайка М8	Nut M8	Ecrou M8	Mutter M8	Tuerca M8
3			+ 00001-0005196-01		1	Шайба 8	Washer 8	Rondelle 8	Scheibe 8	Arandela 8
4			+ 00001-0038258-21		1	Болт М8х20 с пружинной шайбой	Bolt M8x20	Boulon M8x20	Schraube M8x20	Tornillo M8x20
5			21214-3512008-00		1	Регулятор давления тормозов с кронштейном	Brake pressure regulator	Limiteur de pression	Druckregler	Regulador de presión
6			21230-3512117-00		1	Пластина опорная рычага	Lockplate, operating rod	Plaque d'appui	Hebelplatte	Placa de palanca
7			+ 00001-0038200-21		1	Болт М5х10 с пружинной шайбой	Bolt M5x10 w/spring washer	Boulon M5x10 avec rondelle élastique	Schraube M5x10 mit Federring	Tornillo M5x10 con arandela elástica
8			+ 00001-0025742-11		2	Гайка М6 самоконтрящаяся	Self-locking nut M6	Ecrou autofreiné M6	S.Mutter M6	Tuerca M6 autoblocante
9			+ 21010-3512136-00		4	Втулка стойки рычага	Rubber bush	Douille entretoise de boucle	Halterbuchse	Casquillo
10			+ 21010-3512135-00		2	Втулка распорная стойки	Spacer sleeve	Douille entretoise de boucle	Abstandsbuchse	Casquillo distanciador
11			+ 00001-0009028-21		2	Болт М6х30	Bolt M6x30	Boulon M6x30	Schraube M6x30	Tornillo M6x30
12			+ 21214-3512165-00		1	Кронштейн опорной втулки рычага регулятора	Bracket	Support	Träger	Soporte
13			+ 21020-3512125-00		1	Втулка опорная рычага	Bush, operating rod	Douille de levier de commande	Betätigungshebelbuchse	Casquillo de la palanca de mando
14			+ 00001-0058962-11		1	Гайка М6	Nut M6	Ecrou M6	Mutter M6	Tuerca M6
15			+ 00001-0005164-70		1	Шайба 6 пружинная	Spring washer 6	Rondelle élastique 6	Federscheibe 6	Arandela 6 elástica
16			+ 21210-3512128-00		1	Обойма опорной втулки	Retainer, mounting bush	Cage de douille d'appui	Buchsenhalter	Collar del casquillo de apoyo
17			+ 21230-3512122-00		1	Рычаг привода регулятора	Operating rod	Levier élastique de limiteur	Betätigungshebel Druckregler	Palanca flexible de mando de regulador
18			+ 00001-0009021-21		1	Болт М6х14	Bolt M6x14	Boulon M6x14	Schraube M6x14	Tornillo M6x14
19			+ 21010-3512132-00		1	Стойка рычага привода	Link	Boucle de commande	Schäkel	Estribo de mando



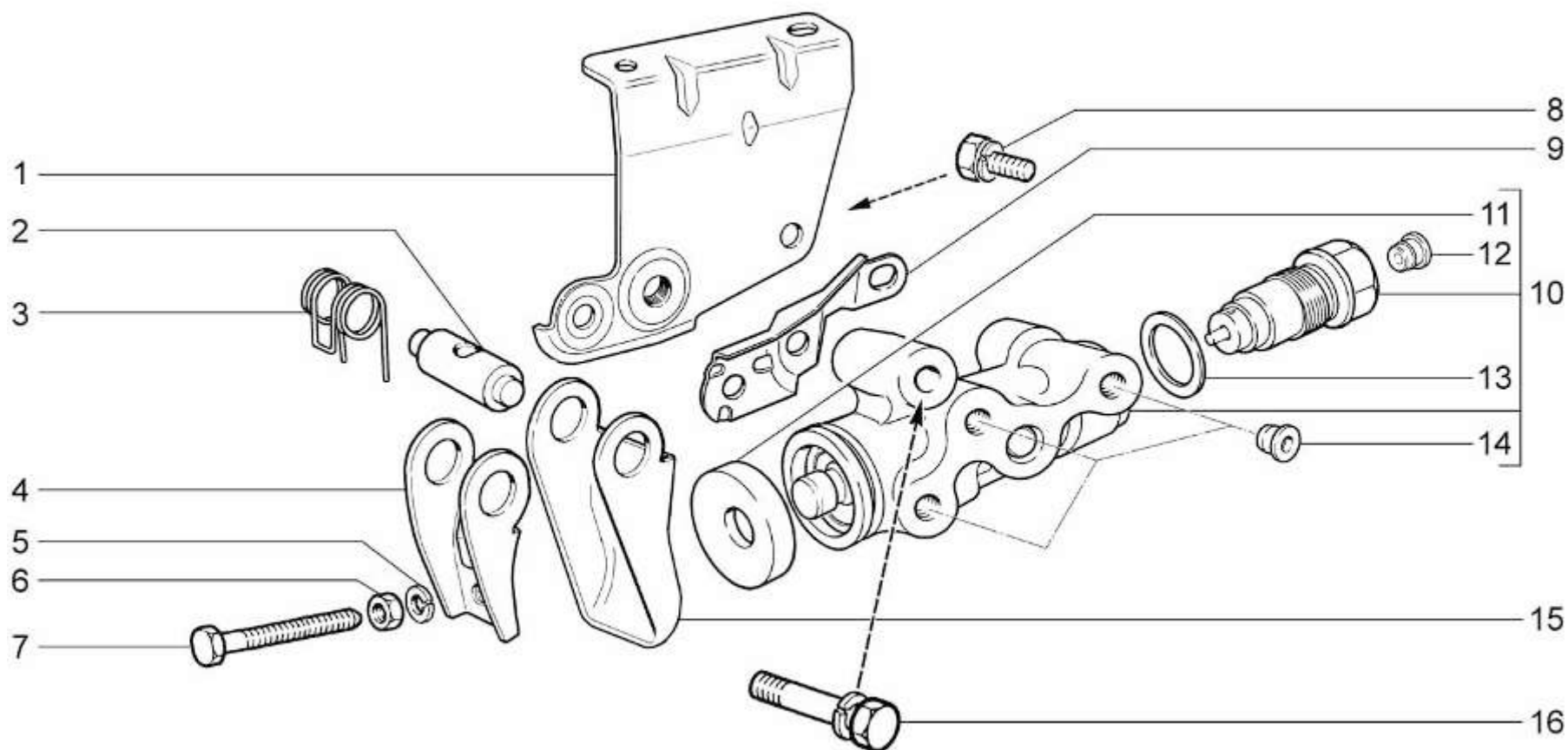
<p>C142</p>	<p>Гидроагрегат и датчики скорости колес (BAS, ABS) Hydraulic unit and wheel speed sensors Unité hydraulique et des capteurs de vitesse de roue Hydraulikaggregat und Raddrehzahlsensoren Unidad hidráulica y sensores de velocidad de las ruedas</p>	<p>21214-40 21214-50</p>
--------------------	---	---------------------------------------

Поз.	№ изв.	Дата	Номер детали	Применяемость	Кол.	RUS Наименование	GB Description	F Désignation	D Benennung	E Denominación
Tl.	Notif.N.	Not.Data	Part. N.	Application	Qty.					
1			+ 00001-0021647-11		1	Гайка M10x1,25	Nut M10x1.25	Ecrou M10x1,25	Mutter M10x1,25	Tuerca M10x1,25
2			+ 00001-0005168-70		1	Шайба 10 пружинная	Spring washer 10	Rondelle élastique 10	Federscheibe 10	Arandela 10 elástica
3			+ 00001-0026386-01		1	Шайба 10	Washer 10	Rondelle 10	Scheibe 10	Arandela 10
4			+ 21214-3538010-01		1	Гидроагрегат антиблокировочной системы тормозов	Modulator	Groupe électro- hydraulique ABS	ABS-Hydrogregat	Grupo hidráulico de ABS
5			+ 11180-3538324-00		1	Демпфер гидроагрегата	Rubber bushing	Bloc élastique	Daempfer vom Hydroagregat	Tope elástico de grupo hidráulico
6			+ 21214-3538300-00		1	Кронштейн гидроагрегата	Bracket assy	Support complete	Träger komplett	Soporte en conjunto
7			+ 00001-0026437-01		2	Шайба 6	Washer 6	Rondelle 6	Scheibe 6	Arandela 6
8			+ 00001-0038321-01		2	Гайка М6 с зубчатым буртиком	Toothed collar nut M6	Ecrou M6 à collet denté	Zahnbundmutter M6	Tuerca M6 de collar dentado
9			+ 21214-3538370-00		1	Датчик скорости заднего колеса правый	Speed sender	Capteur de vitesse de rotation de roue	Radgeber	Transmisor velocidad de rotación rueda
9			+ 21214-3538371-00		1	Датчик скорости заднего колеса левый	Speed sender	Capteur de vitesse de rotation de roue	Radgeber	Transmisor velocidad de rotación rueda
10			+ 21700-3538434-00		2	Кронштейн жгута датчика скорости	Bracket	Support	Halter	Soporte
11			+ 00001-0038241-11		2	Болт М6х12 с пружинной шайбой	Bolt M6x12 w/spring washer	Boulon M6x12 avec rondelle élastique	Schraube M6x12 mit Federring	Tornillo M6x12 con aran- dela elástica
12			+ 11180-3538408-00		4	Болт крепления датчика скорости	Bolt	Boulon	Schraube	Tornillo
13			+ 21080-3724317-00		2	Уплотнитель	Grommet	Joint d'étanchéité	Dichtung	Empaquetadura
14			+ 11180-3538432-00		2	Скоба	Clamp	Etrier	Klammer	Grapa
15			+ 21214-3538350-00		2	Датчик скорости переднего колеса	Speed sender	Capteur de vitesse de rotation de roue	Radgeber	Transmisor velocidad de rotación rueda
16			+ 00001-0038256-21		2	Болт М8х16 с пружинной шайбой	Bolt M8x16	Boulon M8x16	Schraube M8x16	Tornillo M8x16
17			+ 21230-3538410-01		1	Кронштейн датчика скорости правый	Bracket, RH	Support D	Halter, rechts	Soporte der.
17			+ 21230-3538411-01		1	Кронштейн датчика скорости левый	Bracket, LH	Support G	Halter, links	Soporte izq.



C150	Цилиндр колесный заднего тормоза	21214-20	2131-40
	Rear brake wheel cylinder	21214-30	2131-41
	Cylindre récepteur de frein AR	21214-40	
	Hinterradbremsszylinder	21214-50	
	Cilindro de ruedas del freno trasero	2131-30	

Поз.	№ изв.	Дата	Номер детали	Применяемость	Кол.	RUS Наименование	GB Description	F Désignation	D Benennung	E Denominación
Tl.	Notif.N.	Not.Data	Part. N.	Application	Qty.					
1			21050-3502048-00		4	Сухарь	Retainer	Taquet	Einlegekeil	Chaveta
2			+ 21050-3502050-01		2	Поршень колесного цилиндра	Piston	Piston	Kolben	Pistón
3			21050-3502056-10		2	Упор колодок	Shoe abutment plate	Butée de segments	Bremsbackenstütze	Tope de zapatas
4			+ 21010-3502058-01		2	Колпак защитный	Protective cap	Capuchon de protection	Gummimanschette	Protector
5			+ 21010-3502051-01		2	Кольцо уплотнительное	Sealing ring	Bague d'étanchéité	Dichtring	Anillo de empaquetadura
6			21050-3502054-00		2	Чашка	Backing cup	Cuvette	Schale	Platillo
7			21050-3502053-00		2	Пружина	Spring, wheel cylinder	Ressort de cylindre-récepteur	Radbremsszylinderfeder	Muelle del cilindro de la rueda
8			21050-3502043-00		2	Кольцо	Ring	Bague	Ring	Anillo
9			+ 21010-1602591-01		1	Штуцер шланга	Union, hose	Raccord de durit	Schlauchstutzen	Racor de tubo flexible
10			+ 21010-1602592-00		1	Колпачок штуцера	Cap, union	Capuchon de raccord	Kappe	Casquete de racor
11			21050-3502044-00		2	Винт стопорный	Stop screw	Vis d'arrêt	Sperrschraube	Tornillo de fijación

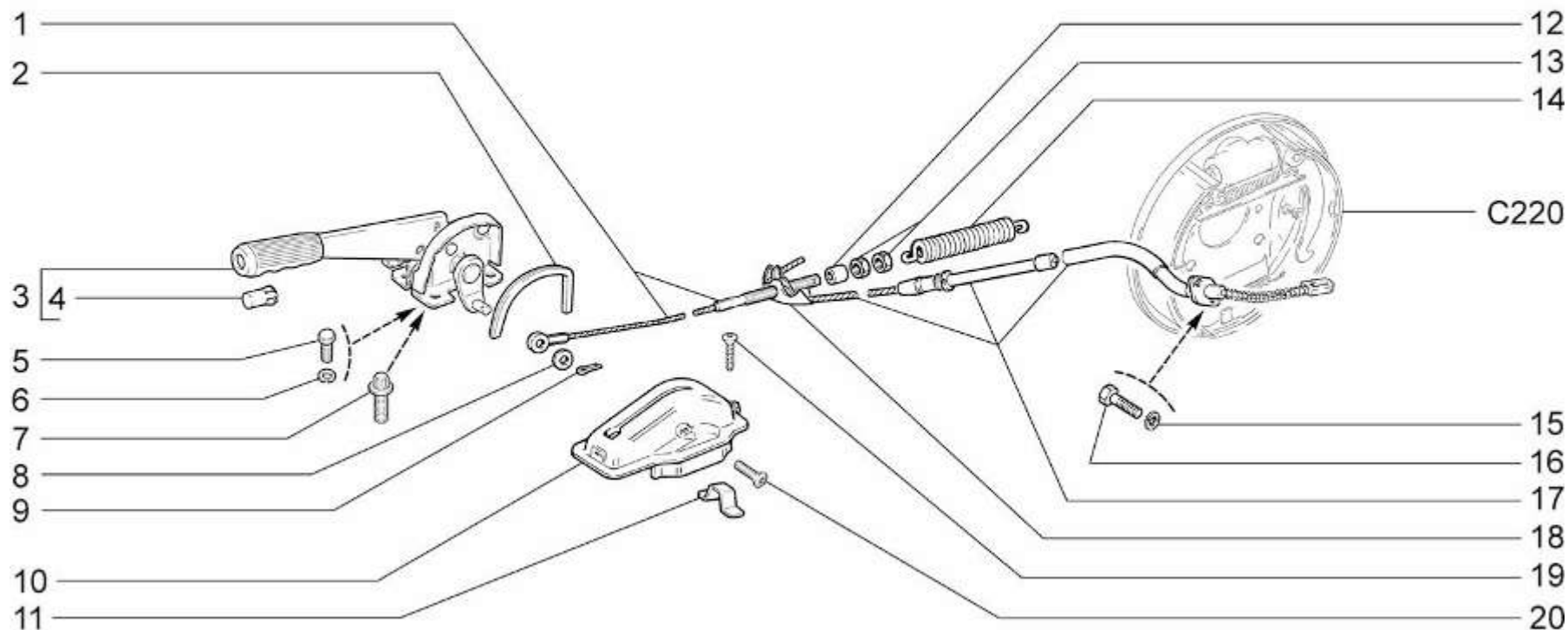


C161

Регулятор давления
 Brake pressure regulator
 Limiteur de pression
 Druckregler
 Regulador de presión

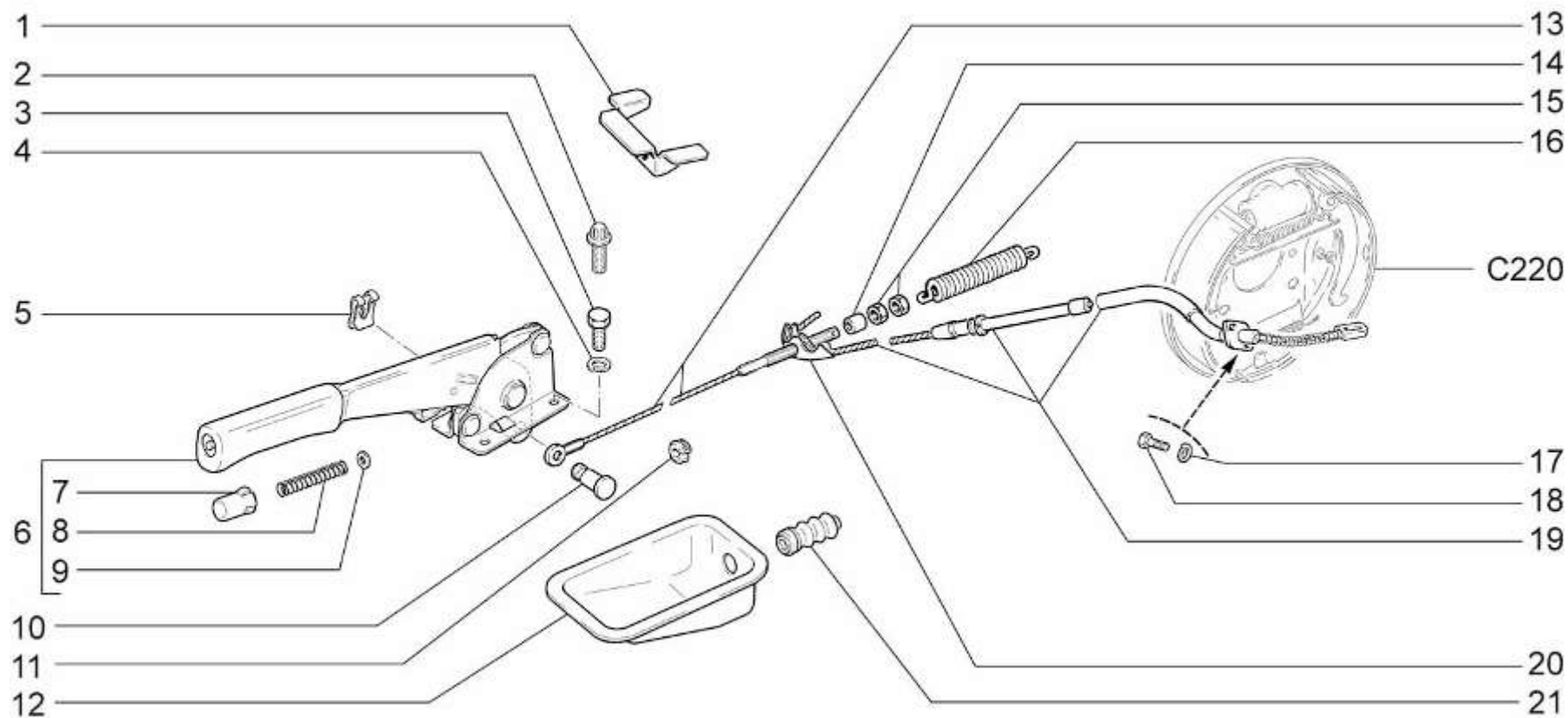
21214-40
 2131-40

Поз.	№ изв.	Дата	Номер детали	Применяемость	Кол.	RUS Наименование	GB Description	F Désignation	D Benennung	E Denominación
Tl.	Notif.N.	Not.Data	Part. N.	Application	Qty.					
1			+ 21214-3512120-00		1	Кронштейн регулятора давления	Bracket, brake pressure regulator	Support de limiteur de pression	Druckreglerhalter	Soporte del regulador de presión
2			+ 21230-3512116-00		1	Ось рычага	Shaft, operating rod	Axe de levier	Hebelbolzen	Eje de palanca
3			21230-3512129-00		1	Пружина рычага привода регулятора	Spring	Ressort	Feder	Muelle
4			+ 21230-3512126-00		1	Рычаг привода регулятора	Bracket	Support	Haltebock	Soporte
5			+ 00001-0005164-70		1	Шайба 6 пружинная	Spring washer 6	Rondelle élastique 6	Federscheibe 6	Arandela 6 elástica
6			+ 00001-0058962-11		1	Гайка М6	Nut M6	Ecrou M6	Mutter M6	Tuerca M6
7			21230-3512148-00		1	Болт регулировочный	Adjuster bolt	Boulon de réglage	Stellschraube	Tornillo de ajuste
8			+ 00001-0038256-21		1	Болт М8х16 с пружинной шайбой	Bolt M8x16	Boulon M8x16	Schraube M8x16	Tornillo M8x16
9			+ 21230-3512119-00		1	Кронштейн рычага	Bracket, brake pressure regulator	Support de limiteur de pression	Druckreglerhalter	Soporte del regulador de presión
10			+ 21080-3512009-00		1	Регулятор давления с заглушками	Brake pressure regulator	Limiteur de pression	Druckregler	Regulador de presión
11			+ 21010-1602550-00		1	Колпачок защитный	Protective cap	Capuchon de protection	Schutzkappe	Casquete de protección
12			21010-3501073-00		1	Заглушка транспортная	Plug	Obturateur	Stopfen	Obturador
13			+ 21080-3512115-00		1	Прокладка	Gasket	Joint	Dichtung	Junta de tapón
14			+ 21150-3512200-00		3	Заглушка транспортная	Plug	Obturateur	Stopfen	Obturador
15			+ 21230-3512124-00		1	Рычаг поршня регулятора давления	Cup, spring	Godet de ressort	Federbecher	Vaso del muelle
16			+ 00001-0038268-21		1	Болт М8х45 с пружинной шайбой	Bolt M8x45	Boulon M8x45	Schraube M8x45	Tornillo M8x45



<p>C170</p>	<p>Привод стояночного тормоза Parking brake drive Commande de frein de stationnement Feststellbremsbetätigung Mando del freno de estacionamiento</p>	<p>21214-20 21214-30 21214-40 21214-50</p>
--------------------	--	---

Поз.	№ изв.	Дата	Номер детали	Применяемость	Кол.	RUS Наименование	GB Description	F Désignation	D Benennung	E Denominación
Тl.	Notif.N.	Not.Data	Part. N.	Application	Qty.					
1			+ 21210-3508068-00		1	Трос привода тормоза передний	Handbrake cable	Câble de frein à main	Handbremsseil	Cable de freno manual
2			21030-3508041-00		1	Уплотнитель	Seal	Joint d'étanchéité	Dichtung	Empaquetadura
3			+ 21030-3508012-02		1	Рычаг привода	Handbrake lever	Levier de commande de frein à main	Handbremshebel	Palanca de freno de mano
4			+ 21100-3508039-00		1	Кнопка рычага	Button, handbrake lever	Bouton de levier	Hebelknopf	Botón de palanca
5	06330 → 01.12		+ 00001-0009021-21		4	Болт М6х14	Bolt M6x14	Boulon M6x14	Schraube M6x14	Tornillo M6x14
6	06330 → 01.12		+ 00001-0005164-70		4	Шайба 6 пружинная	Spring washer 6	Rondelle élastique 6	Federscheibe 6	Arandela 6 elástica
7	6330 01.12 →		+ 21080-3508326-00		4	Болт	Bolt, lever	Boulon de levier	Hebelschraube	Tornillo de palanca
8			+ 00001-0005196-01		1	Шайба 8	Washer 8	Rondelle 8	Scheibe 8	Arandela 8
9			+ 00001-0007342-01		1	Шплинт 2х15	Split pin 2x15	Goupille 2x15	Splint 2x15	Clavija 2x15
10			+ 21030-3508040-00		1	Чехол защитный рычага	Cover boot	Cache-plastique	Schutzhülle	Funda protectora
11			+ 21210-3508045-00		1	Кронштейн защитного чехла	Bracket	Support	Träger	Soporte
12			+ 21010-3508076-00		1	Втулка заднего наконечника	Sleeve, cable end	Douille d'embout	Endstückbuchse	Casquillo del terminal
13			+ 00001-0061023-11		2	Гайка М8 низкая	Thin nut M8	Ecrou bas M8	Flachmutter M8	Tuerca M8 baja
14			+ 21010-3508078-00		1	Пружина оттяжная	Return spring	Ressort de rappel	Rückholfeder	Muelle
15			+ 00001-0011954-70		4	Шайба 5 пружинная	Spring washer 5	Rondelle élastique 5	Federscheibe 5	Arandela 5 elástica
16			+ 00001-0009776-11		4	Болт М5х12	Bolt M5x12	Boulon M5x12	Schraube M5x12	Tornillo M5x12
17			+ 21230-3508180-00		1	Трос привода тормоза задний	Handbrake cable	Câble de frein à main	Handbremsseil	Cable de freno manual
18			+ 21010-3508075-00		1	Направляющая заднего троса	Cable equalizer	Palonnier de frein	Bremsausgleicher	Equilibrador del cable
19			+ 00001-0076797-07		1	Винт 4,3х15,9 самонарезающий	Self-tapping screw	Vis taraudeuse	Blechschrabe	Tornillo autorroscante
20			+ 00001-0033091-05		1	Винт М4х14	Screw M4x14	Vis M4x14	Schraube M4x14	Tornillo M4x14

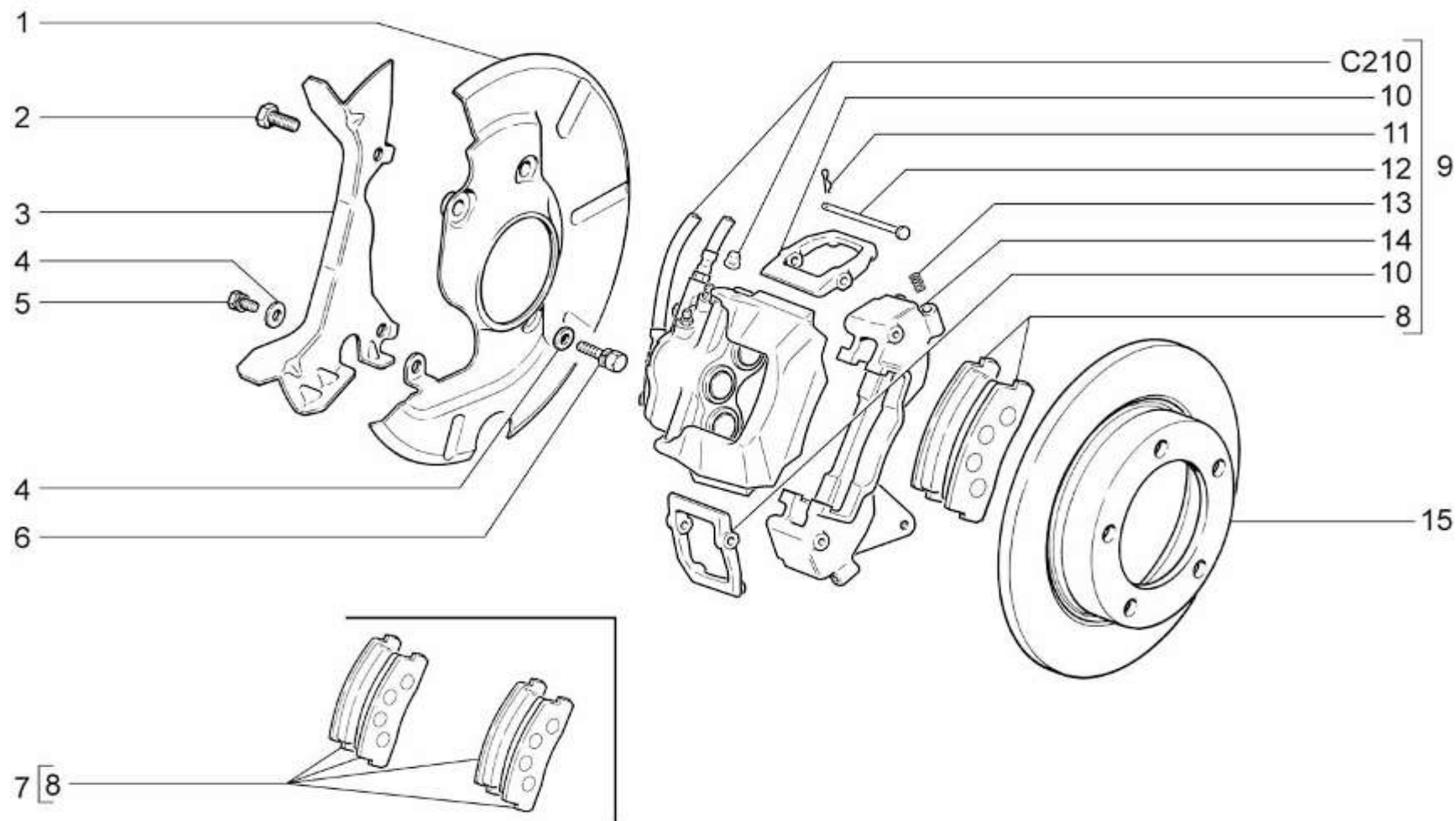


C171

Привод стояночного тормоза
 Parking brake drive
 Commande de frein de stationnement
 Feststellbremsbetätigung
 Mando del freno de estacionamiento

2131-30
 2131-40
 2131-41

Поз.	№ изв.	Дата	Номер детали	Применяемость	Кол.	RUS Наименование	GB Description	F Désignation	D Benennung	E Denominación
Tl.	Notif.N.	Not.Data	Part. N.	Application	Qty.					
1			+ 21310-3508263-00		1	Кронштейн	Bracket	Support	Halter	Soporte
2	05782 → 10.11		+ 11180-3538408-00		4	Болт	Bolt	Boulon	Schraube	Tornillo
2	5782 10.11 →		+ 21080-3508326-00		4	Болт	Bolt, lever	Boulon de levier	Hebelschraube	Tornillo de palanca
3	04641 → 05.11		+ 00001-0009021-21		4	Болт М6х14	Bolt M6x14	Boulon M6x14	Schraube M6x14	Tornillo M6x14
4	04641 → 05.11		+ 00001-0005164-70		4	Шайба 6 пружинная	Spring washer 6	Rondelle élastique 6	Federscheibe 6	Arandela 6 elástica
5			+ 00001-0010640-76		1	Скоба 8 стопорная	Retainer clip	Etrier d'arrêt	Sicherungsbügel	Grapa de fijación
6			+ 21080-3508012-20		1	Рычаг привода ручного тормоза	Handbrake lever	Levier de commande de frein à main	Handbremshebel	Palanca de freno de mano
7			+ 21100-3508039-00		1	Кнопка рычага	Button, handbrake lever	Bouton de levier	Hebelknopf	Botón de palanca
8			21080-3508036-00		1	Пружина тяги	Spring	Ressort de tige	Betätigungsfeder	Muelle del tirante
9			+ 21010-3508037-00		1	Шайба опорная пружины	Thrust washer	Rondelle d'appui	Scheibe	Arandela de apoyo
10			+ 21080-3508073-00		1	Ось тяги	Shaft	Axe de tringle	Stangenachse	Eje de varilla
11			+ 21230-3508065-00		1	Направляющая переднего троса	Front cable guide	Guide de câble AV	Vorderseilfuehrung	Guía del cable delantero
12			21290-3508044-00		1	Кожух защитный	Protective shield	Carter de protection	Abdeckung	Funda de protección
13			+ 21310-3508068-00		1	Трос передний	Handbrake cable	Câble de frein à main	Handbremsseil	Cable de freno manual
14			+ 21010-3508076-00		1	Втулка заднего наконечника	Sleeve, cable end	Douille d'embout	Endstückbuchse	Casquillo del terminal
15			+ 00001-0061023-11		2	Гайка М8 низкая	Thin nut M8	Ecrou bas M8	Flachmutter M8	Tuerca M8 baja
16			+ 21010-3508078-00		1	Пружина оттяжная	Return spring	Ressort de rappel	Rückholfeder	Muelle
17			+ 00001-0011954-70		4	Шайба 5 пружинная	Spring washer 5	Rondelle élastique 5	Federscheibe 5	Arandela 5 elástica
18			+ 00001-0009776-11		4	Болт М5х12	Bolt M5x12	Boulon M5x12	Schraube M5x12	Tornillo M5x12
19			+ 21230-3508180-00		1	Трос привода тормоза задний	Handbrake cable	Câble de frein à main	Handbremsseil	Cable de freno manual
20			+ 21010-3508075-00		1	Направляющая заднего троса	Cable equalizer	Palonnier de frein	Bremsausgleicher	Equilibrador del cable
21			+ 21080-3508046-00		1	Чехол защитный	Gaiter	Soufflet de protection	Schutzhülle	Funda protectora

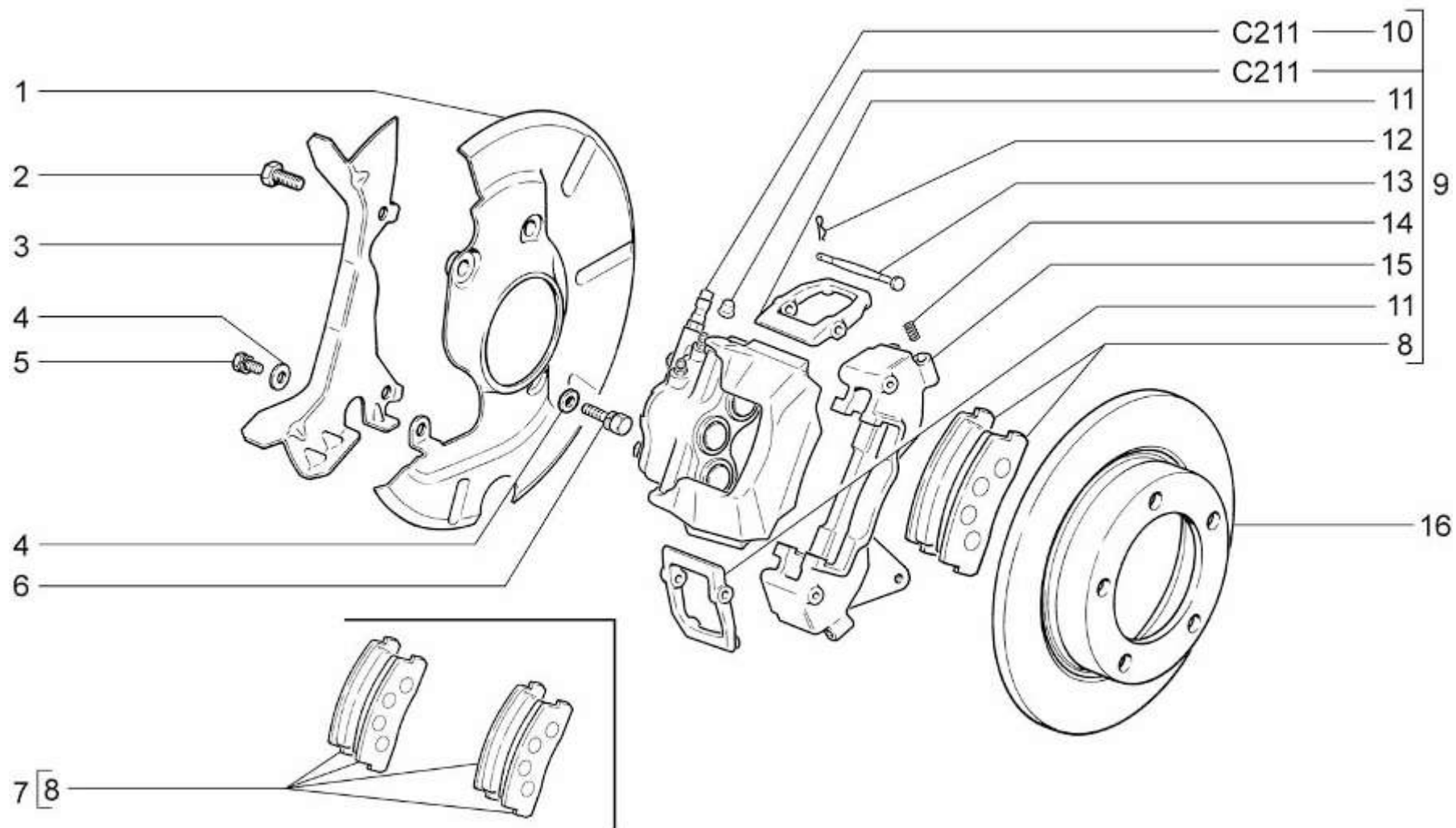


C200

Тормоза передние
Front brakes
Freins avant
Vordere Bremsbackenträger
Frenos delanteros

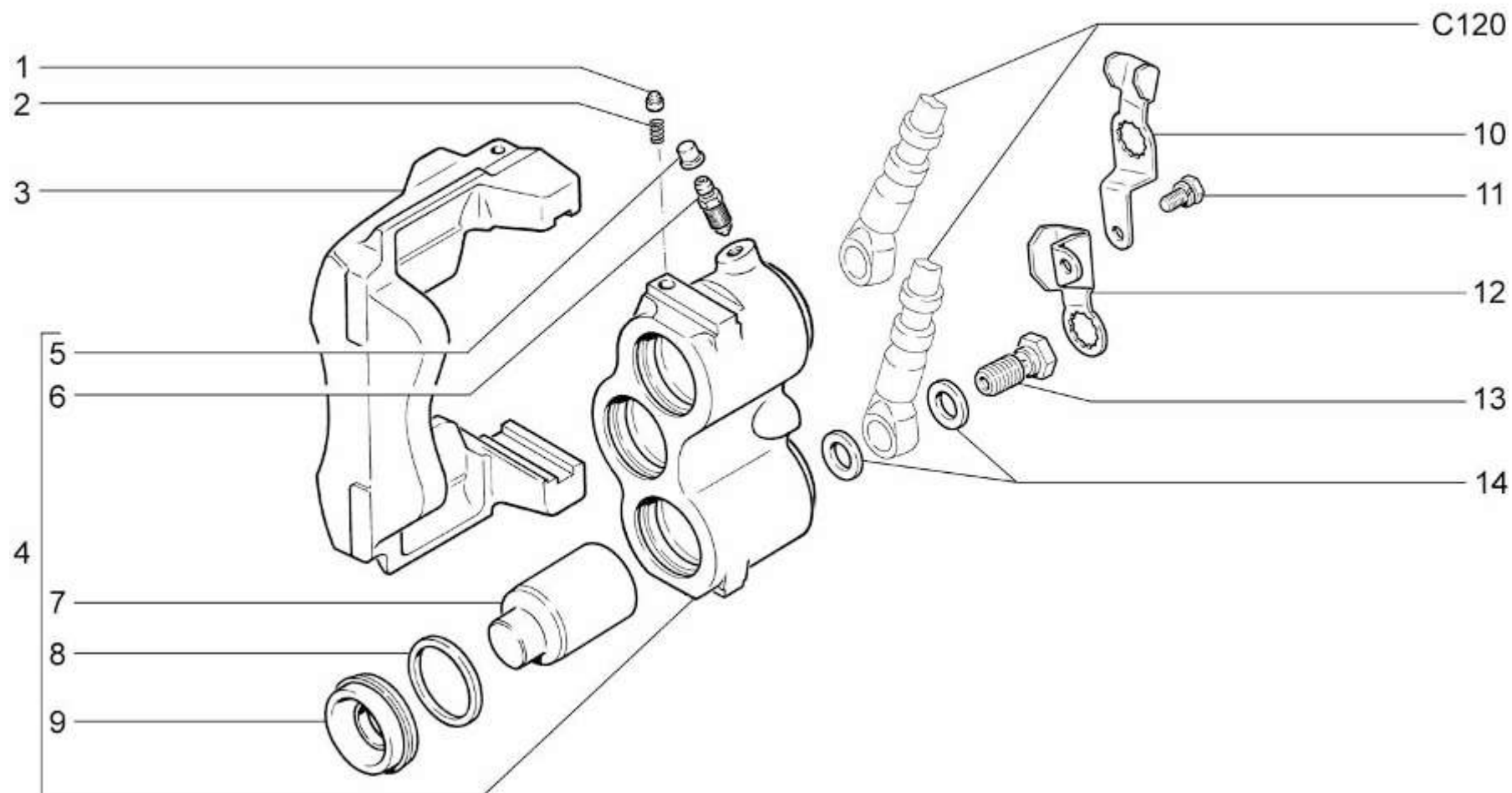
21214-20
21214-30
21214-50
2131-30
2131-41

Поз.	№ изв.	Дата	Номер детали	Применяемость	Кол.	RUS Наименование	GB Description	F Désignation	D Benennung	E Denominación
Tl.	Notif.N.	Not.Data	Part. N.	Application	Qty.					
1			+ 21230-3501144-00		1	Кожух правый	Splash guard, RH	Tôle de protection D	Abdeckplatte rechts	Funda der.
1			+ 21230-3501145-00		1	Кожух левый	Splash guard, LH	Tôle de protection G	Abdeckplatte links	Funda izq.
2			+ 00001-0059707-30		4	Болт М10х1,25х25	Bolt M10x1.25x25	Boulon M10x1,25x25	Schraube M10x1,25x25	Tornillo M10x1,25x25
3			+ 21230-3501148-00		1	Кожух передний правый	Front splash guard, RH	Tôle de protection D	Abdeckung vorne rechts	Funda delantera der.
3			+ 21230-3501149-00		1	Кожух передний левый	Front splash guard, LH	Tôle de protection G	Abdeckung vorne links	Funda delantera izq.
4			+ 00001-0026437-01		4	Шайба 6	Washer 6	Rondelle 6	Scheibe 6	Arandela 6
5			+ 00001-0038241-11		2	Болт М6х12 с пружинной шайбой	Bolt M6x12 w/spring washer	Boulon M6x12 avec rondelle élastique	Schraube M6x12 mit Federring	Tornillo M6x12 con arandela elástica
6			+ 00001-0038246-11		2	Болт М6х25 с пружинной шайбой	Bolt M6x25 w/spring washer	Boulon M6x25 avec rondelle élastique	Schraube M6x25 mit Federring	Tornillo M6x25 con arandela elástica
7			+ 21230-3501089-00		1	Комплект 4-х тормозных колодок	Set of brake pads	Jeu de plaquettes de frein	Satz Bremsbacken	Juego de pastillas
8			+ 21230-3501090-00		4	Колодка с накладкой	Front brake pad	Plaquette de frein avant	Bremsbacke, vorne	Pastilla del freno delantero
9			+ 21214-3501004-00		1	Тормоз передний правый с колпачками	RH front brake	Frein avant D	Vorderradbremse rechts	Freno delantero der.
9			+ 21214-3501005-00		1	Тормоз передний левый с колпачками	LH front brake	Frein avant G	Vorderradbremse links	Freno delantero izq.
10			+ 21210-3501163-00		4	Рычаг прижимной	Lever	Levier	Hebel	Palanca
11			+ 21010-3501133-00		4	Шплинт	Split pin	Goupille	Splint	Clavija
12			+ 21210-3501170-00 ~		4	Ось прижимного рычага	Spring shaft	Axe de ressort	Federachse	Eje de muelle
12			+ 21210-3501170-01 ~		4	Ось прижимного рычага	Spring shaft	Axe de ressort	Federachse	Eje de muelle
12			+ 21210-3501170-02 ~		4	Ось прижимного рычага	Spring shaft	Axe de ressort	Federachse	Eje de muelle
13			+ 21210-3501166-00		8	Пружина	Spring	Ressort	Feder	Muelle
14			+ 21213-3501154-00		1	Направляющая колодок правая	Brake pad carrier, RH	Support d'étrier D	Bremsbackenhalter rechts	Guía de pastillas der.
14			+ 21213-3501155-00		1	Направляющая колодок левая	Brake pad carrier, LH	Support d'étrier G	Bremsbackenhalter links	Guía de pastillas izq.
15			+ 21210-3501070-00		2	Диск переднего тормоза	Front brake disc	Disque de frein avant	Bremsscheibe, vorne	Disco del freno delantero



<p>C201</p>	<p>Тормоза передние (BAS) Front brakes Freins avant Vordere Bremsbackenträger Frenos delanteros</p>	<p>21214-40 21214-50 2131-40</p>
--------------------	---	--

Поз.	№ изв.	Дата	Номер детали	Применяемость	Кол.	RUS Наименование	GB Description	F Désignation	D Benennung	E Denominación
Tl.	Notif.N.	Not.Data	Part. N.	Application	Qty.					
1			+ 21230-3501144-00		1	Кожух правый	Splash guard, RH	Tôle de protection D	Abdeckplatte rechts	Funda der.
1			+ 21230-3501145-00		1	Кожух левый	Splash guard, LH	Tôle de protection G	Abdeckplatte links	Funda izq.
2			+ 00001-0059707-30		4	Болт М10х1,25х25	Bolt M10x1.25x25	Boulon M10x1,25x25	Schraube M10x1,25x25	Tornillo M10x1,25x25
3			+ 21230-3501148-00		1	Кожух передний правый	Front splash guard, RH	Tôle de protection D	Abdeckung vorne rechts	Funda delantera der.
3			+ 21230-3501149-00		1	Кожух передний левый	Front splash guard, LH	Tôle de protection G	Abdeckung vorne links	Funda delantera izq.
4			+ 00001-0026437-01		4	Шайба 6	Washer 6	Rondelle 6	Scheibe 6	Arandela 6
5			+ 00001-0038241-11		2	Болт М6х12 с пружинной шайбой	Bolt M6x12 w/spring washer	Boulon M6x12 avec rondelle élastique	Schraube M6x12 mit Federring	Tornillo M6x12 con arandela elástica
6			+ 00001-0038246-11		2	Болт М6х25 с пружинной шайбой	Bolt M6x25 w/spring washer	Boulon M6x25 avec rondelle élastique	Schraube M6x25 mit Federring	Tornillo M6x25 con arandela elástica
7			+ 21230-3501089-00		1	Комплект 4-х тормозных колодок	Set of brake pads	Jeu de plaquettes de frein	Satz Bremsbacken	Juego de pastillas
8			+ 21230-3501090-00		4	Колодка с накладкой	Front brake pad	Plaquette de frein avant	Bremsbacke, vorne	Pastilla del freno delantero
9			+ 21230-3501012-00		1	Тормоз передний правый с колпачками	RH front brake	Frein avant D	Vorderradbremse rechts	Freno delantero der.
9			+ 21230-3501013-00		1	Тормоз передний левый с колпачками	LH front brake	Frein avant G	Vorderradbremse links	Freno delantero izq.
10			+ 21230-3501014-00		1	Суппорт переднего тормоза правый в сборе	RH caliper	Etrier de frein D	Vorderradbremsträger rechts	Soporte der.
10			+ 21230-3501015-00		1	Суппорт переднего тормоза левый в сборе	LH caliper	Etrier de frein G	Vorderradbremsträger links	Soporte izq.
11			+ 21210-3501163-00		4	Рычаг прижимной	Lever	Levier	Hebel	Palanca
12			+ 21010-3501133-00		4	Шплинт	Split pin	Goupille	Splint	Clavija
13			+ 21210-3501170-00 ~		4	Ось прижимного рычага	Spring shaft	Axe de ressort	Federachse	Eje de muelle
13			+ 21210-3501170-01 ~		4	Ось прижимного рычага	Spring shaft	Axe de ressort	Federachse	Eje de muelle
13			+ 21210-3501170-02 ~		4	Ось прижимного рычага	Spring shaft	Axe de ressort	Federachse	Eje de muelle
14			+ 21210-3501166-00		8	Пружина	Spring	Ressort	Feder	Muelle
15			+ 21213-3501154-00		1	Направляющая колодок правая	Brake pad carrier, RH	Support d'étrier D	Bremsbackenhalter rechts	Guía de pastillas der.
15			+ 21213-3501155-00		1	Направляющая колодок левая	Brake pad carrier, LH	Support d'étrier G	Bremsbackenhalter links	Guía de pastillas izq.
16			+ 21210-3501070-00		2	Диск переднего тормоза	Front brake disc	Disque de frein avant	Bremsscheibe, vorne	Disco del freno delantero

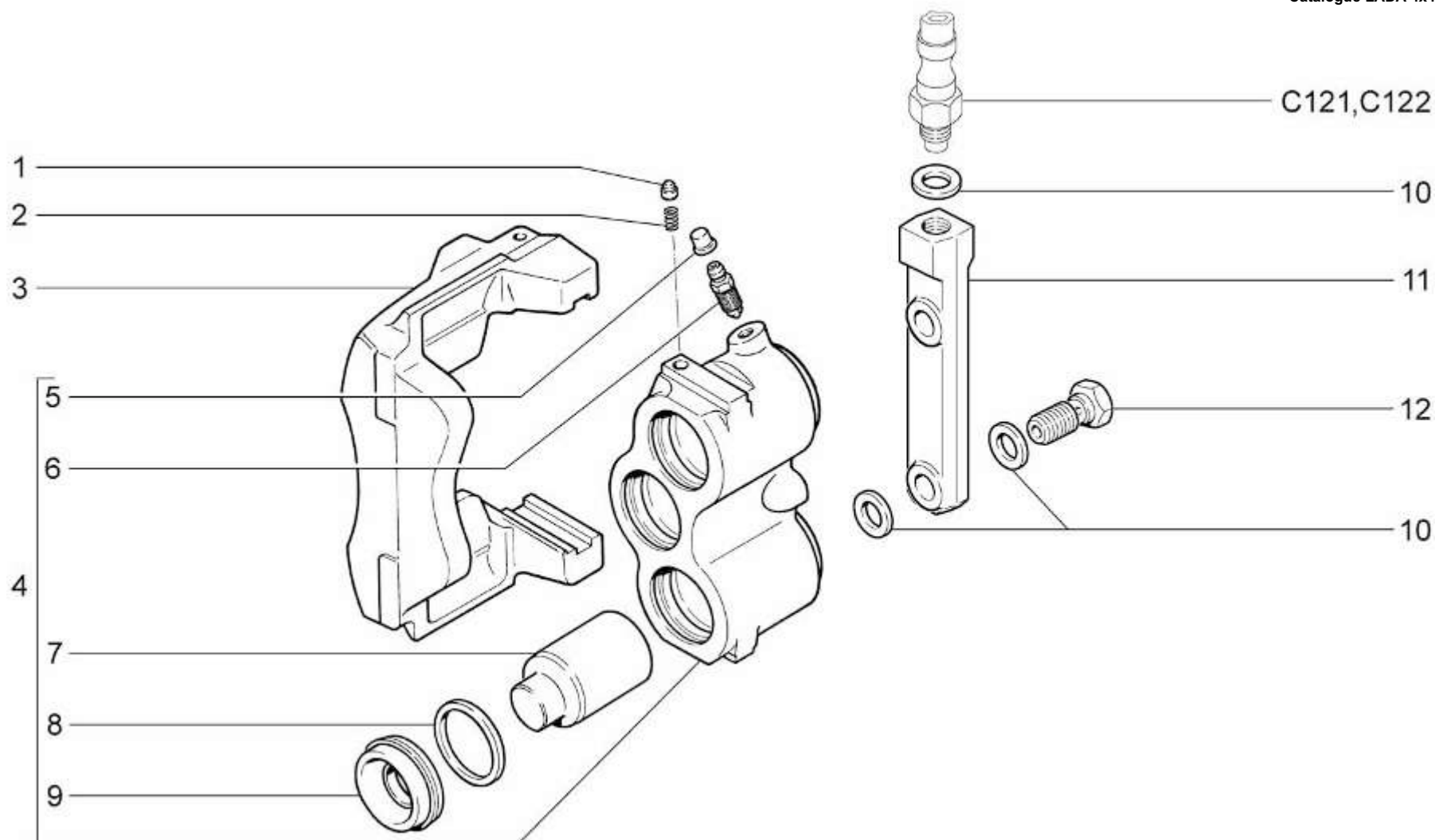


C210

Суппорты передних тормозов
 Front brakes components
 Supports des freins avant
 Hauptteile der Vorderbremsen
 Elementos de los frenos delanteros

21214-20
 21214-30
 21214-50
 2131-30
 2131-41

Поз.	№ изв.	Дата	Номер детали	Применяемость	Кол.	RUS Наименование	GB Description	F Désignation	D Benennug	E Denominación
Tl.	Notif.N.	Not.Data	Part. N.	Application	Qty.					
1			+ 21010-3501059-00		2	Фиксатор блока	Detent	Vis de butée	Riegelknopf	Fijador
2			+ 21010-3501060-00		2	Пружина	Spring	Ressort	Feder	Muelle
3			+ 21210-3501016-00		1	Суппорт правый	RH caliper	Etrier de frein D	Bremssattel rechts	Soporte der.
3			+ 21210-3501017-00		1	Суппорт левый	LH caliper	Etrier de frein G	Bremssattel links	Soporte izq.
4			+ 21210-3501178-00		1	Блок цилиндров с колпачками правый	Cylinder housing assy, RH	Bloc-cylindres récepteurs D complet	Zylinderblock rechts komplett	Bloque de cilindros der. en conjunto
4			+ 21210-3501179-00		1	Блок цилиндров с колпачками левый	Cylinder housing assy, LH	Bloc-cylindres récepteurs G complet	Zylinderblock links komplett	Bloque de cilindros izq. en conjunto
5			+ 21010-1602592-00		4	Колпачок	Cap, union	Capuchon de raccord	Kappe	Casquete de racor
6			+ 21010-1602591-01		4	Штуцер шланга	Union, hose	Raccord de durit	Schlauchstutzen	Racor de tubo flexible
7			21210-3501055-00 ~		6	Поршень колесного цилиндра	Piston	Piston	Kolben	Pistón
7			21210-3501055-01 ~		6	Поршень колесного цилиндра	Piston	Piston	Kolben	Pistón
8			+ 21210-3501051-00		6	Кольцо уплотнительное	Sealing ring	Bague d'étanchéité	Dichtring	Anillo de empaquetadura
9			+ 21210-3501058-00		6	Колпачок защитный	Protective cap	Cache-poussière	Gummimanschette	Casquete de protección
10			+ 21210-3506076-00		1	Кронштейн направляющий правый	Bracket, RH	Support D	Halter rechts	Soporte der.
10			+ 21210-3506077-00		1	Кронштейн направляющий левый	Bracket, LH	Support G	Halter links	Soporte izq.
11			+ 00001-0038241-11		2	Болт М6х12 с пружинной шайбой	Bolt M6x12 w/spring washer	Boulon M6x12 avec rondelle élastique	Schraube M6x12 mit Federring	Tornillo M6x12 con arandela elástica
12			+ 21210-3506074-00		1	Кронштейн направляющий правый	Bracket, RH	Support D	Haltearm rechts	Soporte der.
12			+ 21210-3506075-00		1	Кронштейн направляющий левый	Bracket, LH	Support G	Haltearm links	Soporte izq.
13			+ 21010-3506078-00		4	Болт перепускной	Union bolt	Boulon de by-pass	Überlaufschraube	Tornillo de paso
14			+ 00001-0002844-60		8	Прокладка	Gasket	Joint	Dichtring	Junta

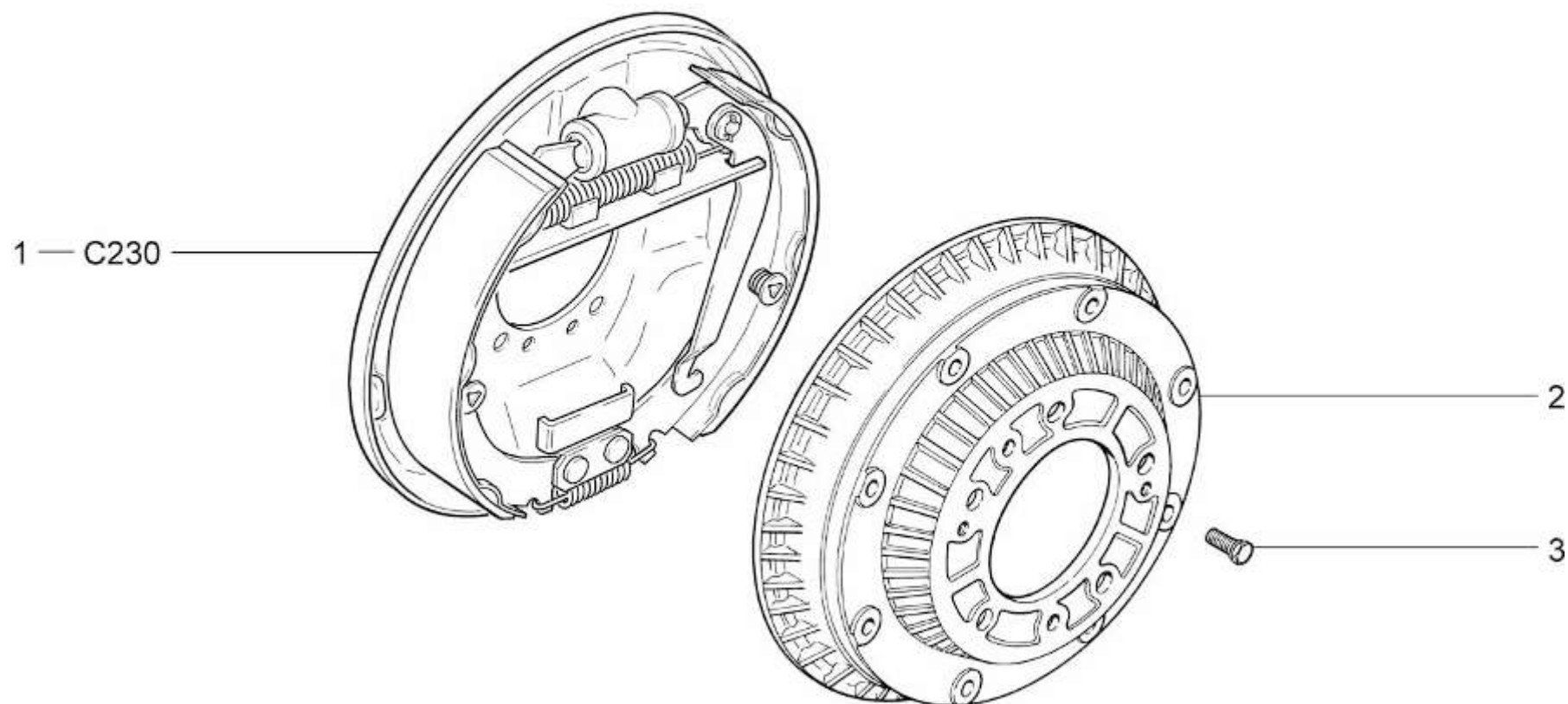


C211

Суппорты передних тормозов (BAS)
 Front brakes components
 Supports des freins avant
 Hauptteile der Vorderbremsen
 Elementos de los frenos delanteros

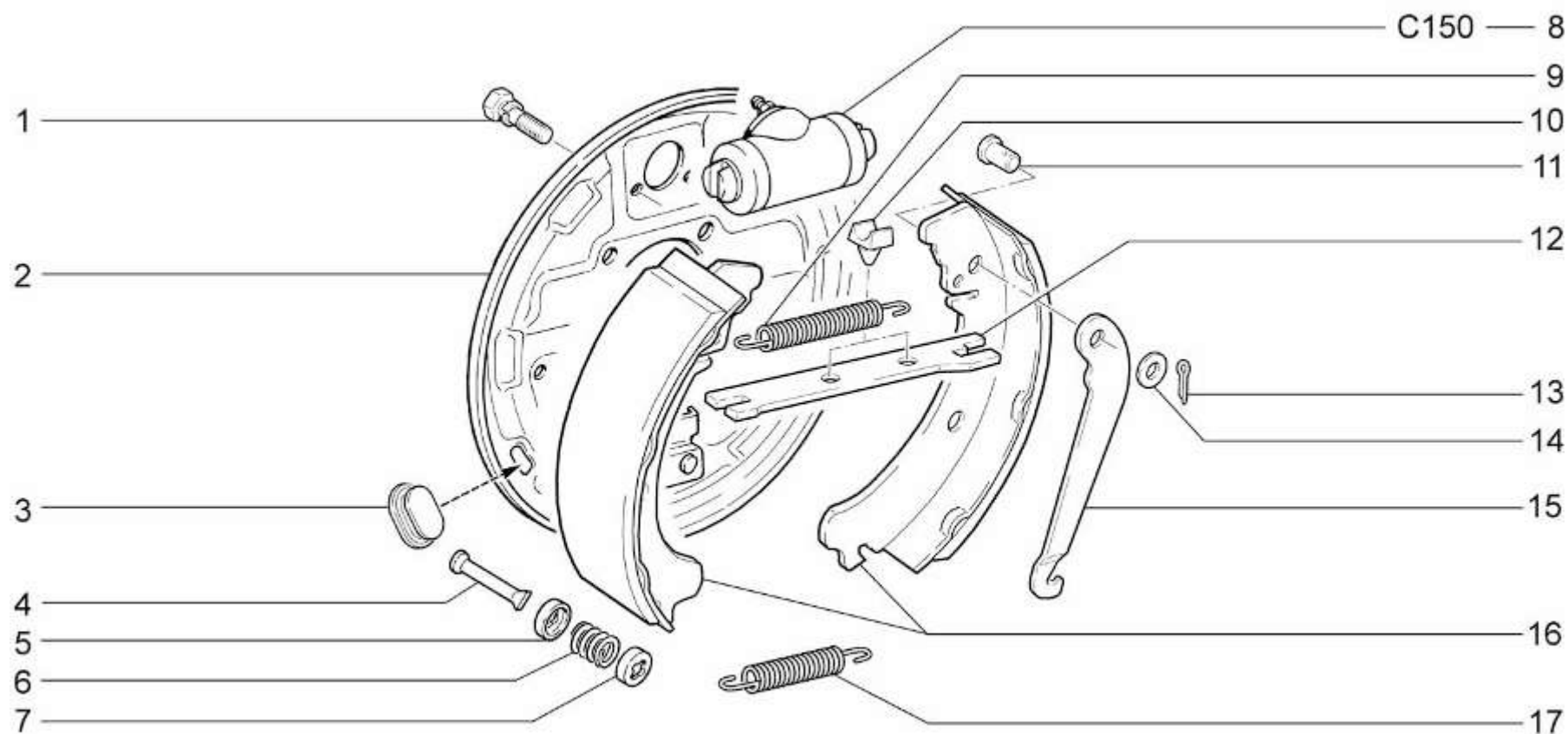
21214-20
 21214-30
 21214-50
 2131-30
 2131-41

Поз.	№ изв.	Дата	Номер детали	Применяемость	Кол.	RUS Наименование	GB Description	F Désignation	D Benennung	E Denominación
Тl.	Notif.N.	Not.Data	Part. N.	Application	Qty.					
1			+ 21010-3501059-00		2	Фиксатор блока	Detent	Vis de butée	Riegelknopf	Fijador
2			+ 21010-3501060-00		2	Пружина	Spring	Ressort	Feder	Muelle
3			+ 21210-3501016-00		1	Суппорт правый	RH caliper	Etrier de frein D	Bremssattel rechts	Soporte der.
3			+ 21210-3501017-00		1	Суппорт левый	LH caliper	Etrier de frein G	Bremssattel links	Soporte izq.
4			+ 21210-3501178-00		1	Блок цилиндров с колпачками правый	Cylinder housing assy, RH	Bloc-cylindres récepteurs D complet	Zylinderblock rechts komplett	Bloque de cilindros der. en conjunto
4			+ 21210-3501179-00		1	Блок цилиндров с колпачками левый	Cylinder housing assy, LH	Bloc-cylindres récepteurs G complet	Zylinderblock links komplett	Bloque de cilindros izq. en conjunto
5			+ 21010-1602592-00		4	Колпачок	Cap, union	Capuchon de raccord	Kappe	Casquete de racor
6			+ 21010-1602591-01		4	Штуцер шланга	Union, hose	Raccord de durit	Schlauchstutzen	Racor de tubo flexible
7			21210-3501055-00 ~		6	Поршень колесного цилиндра	Piston	Piston	Kolben	Pistón
7			21210-3501055-01 ~		6	Поршень колесного цилиндра	Piston	Piston	Kolben	Pistón
8			+ 21210-3501051-00		6	Кольцо уплотнительное	Sealing ring	Bague d'étanchéité	Dichtring	Anillo de empaquetadura
9			+ 21210-3501058-00		6	Колпачок защитный	Protective cap	Cache-poussière	Gummimanschette	Casquete de protección
10			+ 00001-0002844-60		10	Прокладка	Gasket	Joint	Dichtring	Junta
11			21230-3501085-01 ~		2	Соединитель цилиндров	Connecting pipe, LH	Tube de liaison G	Verbindungsrohr, links	Tubo de unión der.
11			21230-3501085-02 ~		2	Соединитель цилиндров	Connecting pipe, LH	Tube de liaison G	Verbindungsrohr, links	Tubo de unión der.
12			+ 21010-3506078-00		4	Болт перепускной	Union bolt	Boulon de by-pass	Überlaufschraube	Tornillo de paso



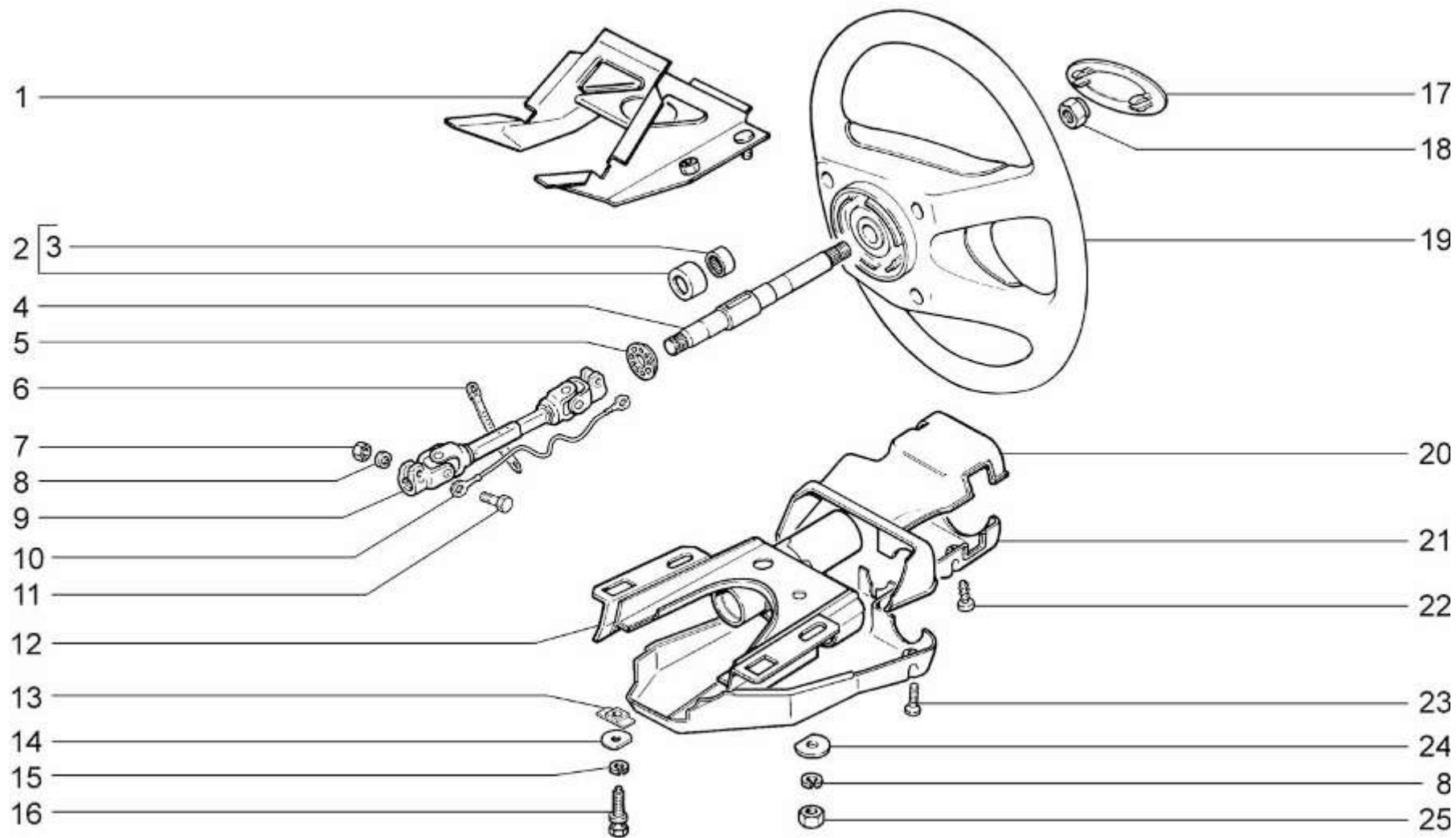
C220	Тормоза задние в сборе Rear brakes assembly Freins arrière complets Hinterradbremse, komplett Conjunto de frenos traseros	21214-20	2131-40
		21214-30	2131-41
		21214-40	
		21214-50	
		2131-30	

Поз.	№ изв.	Дата	Номер детали	Применяемость	Кол.	RUS Наименование	GB Description	F Désignation	D Benennung	E Denominación
Пл.	Notif.N.	Not.Data	Part. N.	Application	Qty.					
1			+ 21210-3502010-20		1	Тормоз задний правый	Rear brake, RH	Frein AR D	Hinterradbremse, rechts	Freno trasero derecho
1			+ 21210-3502011-20		1	Тормоз задний левый	Rear brake, LH	Frein AR G	Hinterradbremse, links	Freno trasero izquierdo
2			+ 21210-3502070-00		2	Барабан тормозной задний	Brake drum	Tambour de frein	Bremstrommel	Tambor del freno
3			+ 21210-3502078-00		4	Болт	Bolt	Boulon	Schraube	Tornillo



C230	Тормоза задние	21214-20	2131-40
	Rear brakes	21214-30	2131-41
	Freins arrière	21214-40	
	Hinterradbremse	21214-50	
	Frenos traseros	2131-30	

Поз.	№ изв.	Дата	Номер детали	Применяемость	Кол.	RUS Наименование	GB Description	F Désignation	D Benennung	E Denominación
Tl.	Notif.N.	Not.Data	Part. N.	Application	Qty.					
1			+ 00001-0038241-21		4	Болт М6х12 с пружинной шайбой	Bolt M6x12 w/spring washer	Boulon M6x12 avec rondelle élastique	Schraube M6x12 mit Federring	Tornillo M6x12 con arandela elástica
2			+ 21210-3502012-20		1	Щит правый	RH brake backplate	Flasque D de frein arrière	Bremsschild, rechts	Plato de freno der.
2			+ 21210-3502013-20		1	Щит левый	LH brake backplate	Flasque G de frein arrière	Bremsschild, links	Plato de freno izq.
3			+ 21080-3502019-01		2	Заглушка щита	End plug	Obturbateur	Stopfen	Obturador
4			+ 21010-3502100-00		4	Стойка колодки	Steady post, shoe	Colonnette	Anschlag f. Bremsbacken-Axialversatz	Montante de zapata
5			+ 21010-3502103-00		4	Чашка внутренняя	Cap, inner	Cuvette intérieur	Innenschale	Platillo interior
6			+ 21010-3502102-00		4	Пружина	Spring	Ressort	Feder	Muelle
7			+ 21010-3502104-00		4	Чашка наружная	Cap, outer	Cuvette extérieur	Außenschale	Platillo exterior
8			+ 21050-3502040-00		2	Цилиндр колесный	Rear brake wheel cylinder	Cylindre-récepteur arrière	Radbremsszylinder hinten	Cilindro de rueda de freno trasero
9			+ 21010-3502035-00		2	Пружина верхняя	Upper spring	Ressort supérieur	Rückholfeder, oben	Muelle superior
10			+ 21010-3507037-00		4	Подушка планки	Expander strut	Coussinet	Spreizleistengummi	Tope de la placa
11			+ 21010-3507038-00		2	Ось рычага	Lever shaft	Axe de levier	Hebelbolzen	Eje de palanca
12			+ 21010-3507036-00		2	Планка разжимная	Expander strut	Expandeur	Spreizleiste	Placa de separación
13			+ 00001-0007343-01		2	Шплинт 2x20	Split pin 2x20	Goupille 2x20	Splint 2x20	Clavija 2x20
14			+ 00001-0026386-01		2	Шайба 10	Washer 10	Rondelle 10	Scheibe 10	Arandela 10
15			+ 21010-3507034-00		1	Рычаг правый	Lever, RH	Levier D	Hebel rechts	Palanca der.
15			+ 21010-3507035-00		1	Рычаг левый	Lever, LH	Levier G	Hebel links	Palanca izq.
16			+ 21010-3502090-02		4	Колодка с накладкой	Brake shoe and lining	Segment de frein avec garniture	Bremssbacke mit Belag	Zapata de freno con pastilla
17			+ 21010-3502038-00		2	Пружина нижняя	Lower spring	Ressort inférieur	Rückholfeder, unten	Muelle inferior

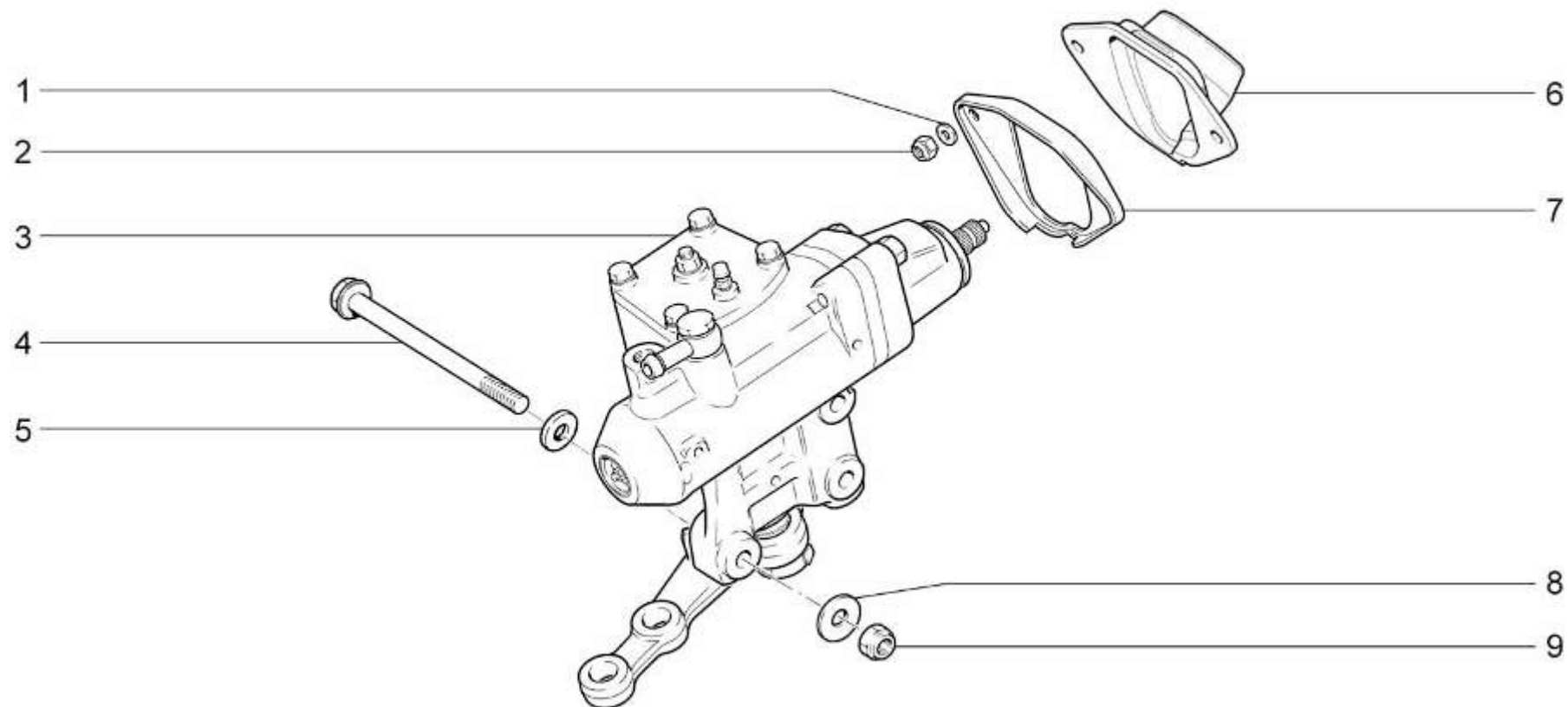


D100	Колонка рулевая	21214-20	2131-40
	Steering column	21214-30	2131-41
	Colonne de direction	21214-40	
	Lenksäule	21214-50(01)	
	Columna de dirección	2131-30	

Поз.	№ изв.	Дата	Номер детали	Применяемость	Кол.	RUS Наименование	GB Description	F Désignation	D Benennung	E Denominación
Tl.	Notif.N.	Not.Data	Part. N.	Application	Qty.					
1			+ 21210-3403090-00		1	Кронштейн	Steering shaft bracket	Support d'arbre de direction	Lenkspindelrohr	Soporte de dirección
2			+ 21050-3401120-00		2	Подшипник в сборе	Bearing	Roulement	Lager	Cojinete
3			+ 21050-3401126-00		2	Подшипник	Bearing	Roulement	Lager	Cojinete
4			+ 21050-3401160-00		1	Вал рулевого управления	Steering shaft	Arbre de direction	Lenkspindel	Arbol de dirección
5			+ 21213-3401134-00		1	Кольцо установочное	Mounting ring	Bague de calage	Stellingring	Anillo de ajuste
6			+ 00001-0045677-80		1	Хомут 126,5	Clip 126.5	Collier 126,5	Kabelband 126,5	Abrazadera 126,5
7			+ 00001-0061008-21		2	Гайка М8	Nut M8	Ecrou M8	Mutter M8	Tuerca M8
8			+ 00001-0005166-70		4	Шайба 8 пружинная	Spring washer 8	Rondelle élastique 8	Federscheibe 8	Arandela 8 elástica
9			+ 21310-3401092-30		1	Вал промежуточный с шарнирами	Intermediate shaft	Arbre intermédiaire	Zwischenwelle	Zwischenwelle
10			+ 21213-3401324-00		1	Провод массы включателя сигнала	Negative lead, intermediate shaft	Câble de masse d'arbre intermédiaire	Lenkwelle-Massekabel	Cable de masa
11			+ 00001-0060426-31		2	Болт М8х35	Bolt M8x35	Boulon M8x35	Schraube M8x35	Tornillo M8x35
12			+ 21050-3403010-10		1	Кронштейн	Steering shaft bracket	Support d'arbre de direction	Lenkspindelrohr	Soporte de dirección
13			+ 21030-3403044-00		2	Пластина	Plate	Plaque	Platte	Placa
14			21213-3403048-00		2	Шайба плоская	Flat washer	Rondelle plate	Flachscheibe	Arandela plana
15			+ 00001-0005164-70		2	Шайба 6 пружинная	Spring washer 6	Rondelle élastique 6	Federscheibe 6	Arandela 6 elástica
16			+ 21100-3704324-00		2	Болт М6	Bolt M6	Boulon M6	Schraube M6	Tornillo M6
17			+ 21213-3402070-01 !		1	Облицовка крышки включателя сигнала	Steering wheel logo	Emblème de volant	Auflage	Embellecedor
17			+ 21213-3402070-10 !!		1	Облицовка крышки включателя сигнала	Steering wheel logo	Emblème de volant	Auflage	Embellecedor
18			+ 21100-3402136-00		1	Гайка рулевого колеса	Nut	Ecrou	Mutter	Tuerca
19			+ 21213-3402012-00 ~ !		1	Колесо рулевое	Steering wheel	Volant de direction	Lenkrad	Volante de dirección
19			+ 21213-3402012-01 ~ !!		1	Колесо рулевое	Steering wheel	Volant de direction	Lenkrad	Volante de dirección
19			+ 21214-3402012-00 ! (01)(160,161,162)		1	Колесо рулевое	Steering wheel	Volant de direction	Lenkrad	Volante de dirección
20			+ 21050-3403070-00		1	Кожух верхний	Upper column shroud	Capot supérieur	Deckel, oben	Cubierta superior
21			+ 21050-3403072-01		1	Кожух нижний	Lower column shroud	Capot inférieur	Deckel, unten	Cubierta inferior
22			+ 00001-0076711-01		1	Винт 4,9х12,7 самонарезающий	Self-tapping screw	Vis taraudeuse	Blechschraube	Tornillo autorroscante
23			+ 00001-0033112-01		4	Винт М5х20	Screw M5x20	Vis M5x20	Schraube M5x20	Tornillo M5x20
24			+ 21030-3403048-00		2	Шайба плоская	Flat washer	Rondelle plate	Flachscheibe	Arandela plana
25			+ 00001-0061008-11		2	Гайка М8	Nut M8	Ecrou M8	Mutter M8	Tuerca M8

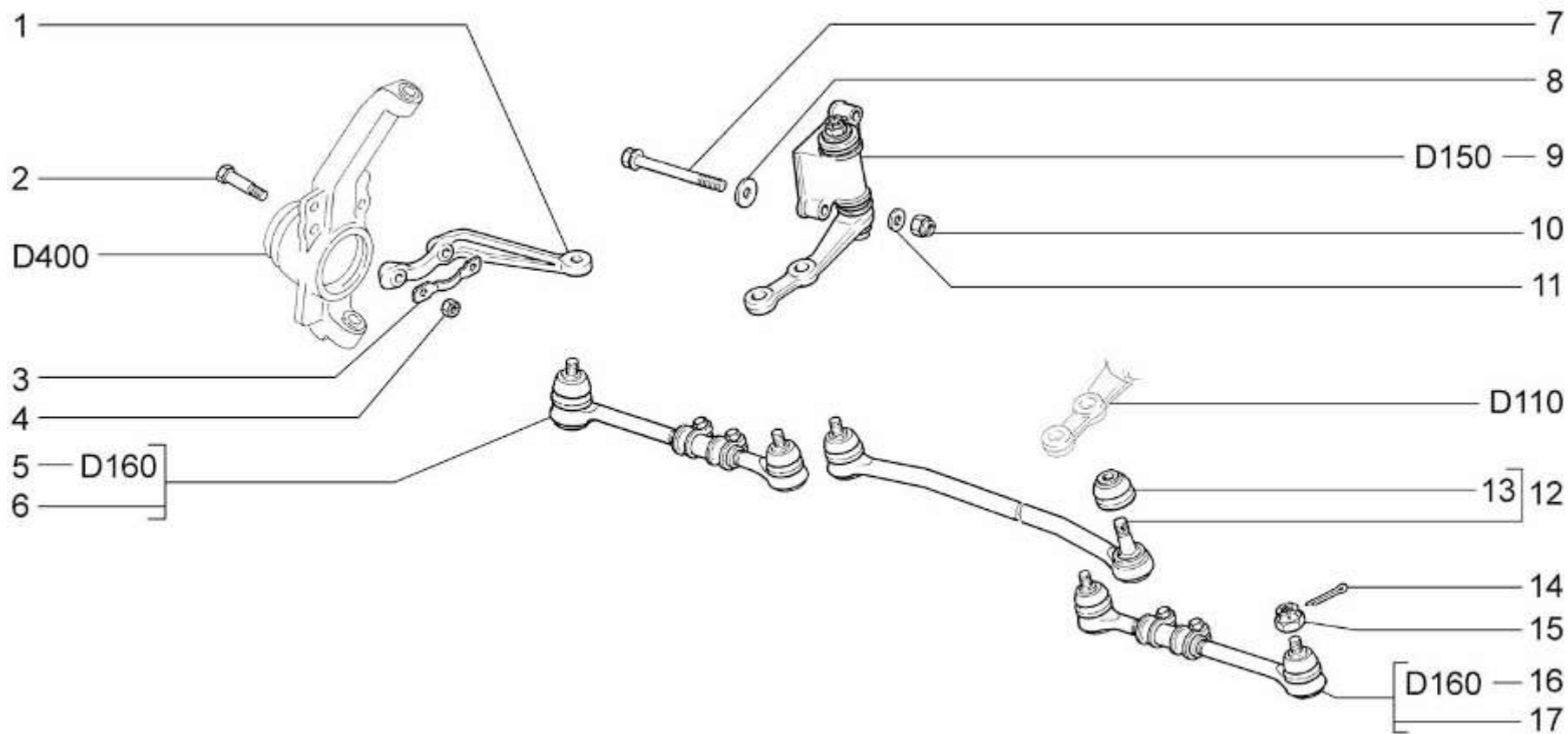
(21213-3402012-00 ! 21213-3402070-01) ~ (21213-3402012-01 !! 21213-3402070-10)
21214-3402012-00 ! 21213-3402070-01

D100



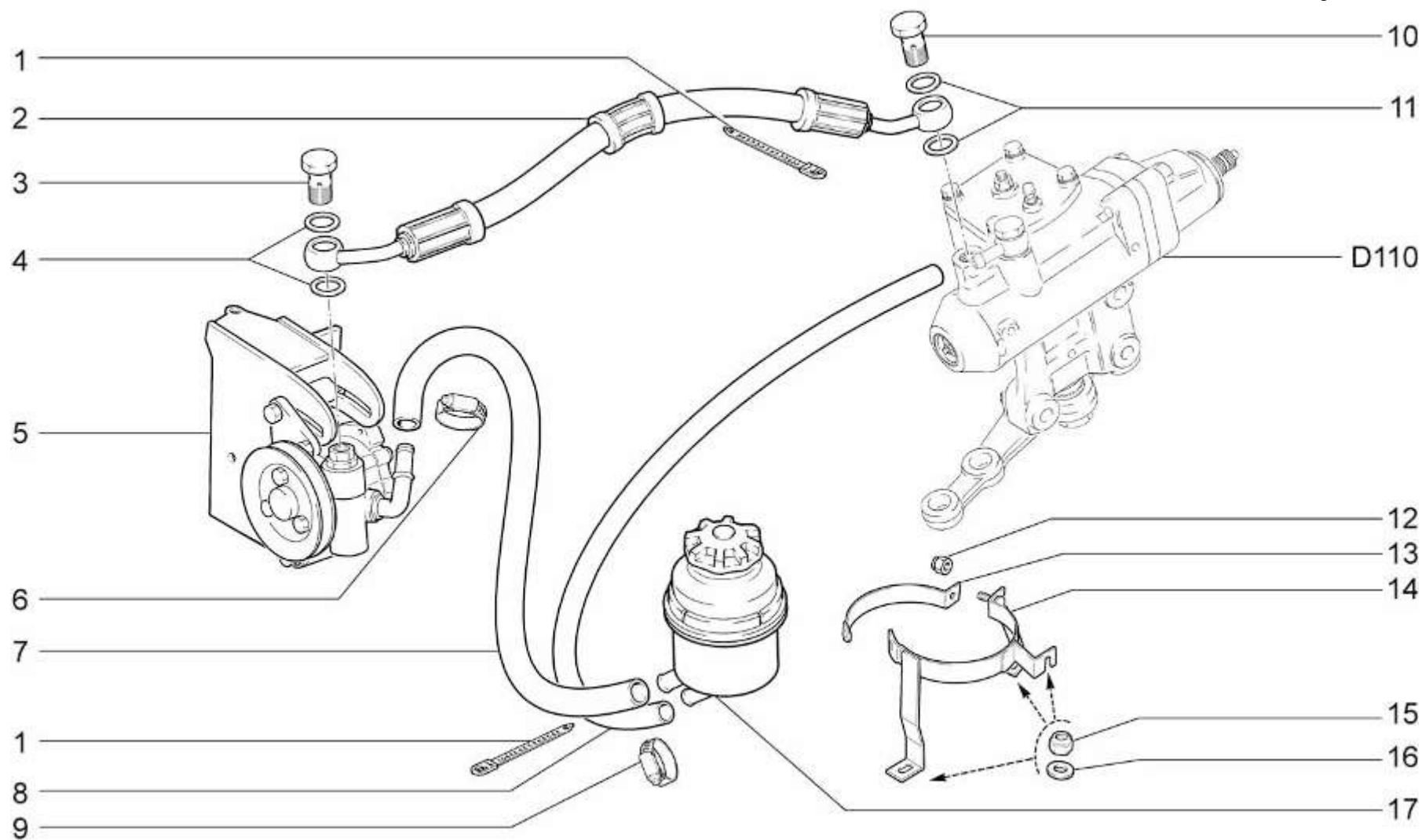
D110	Механизм рулевой	21214-20	2131-40
	Steering mechanism	21214-30	2131-41
	Mécanisme de direction	21214-40	
	Lenkung	21214-50	
	Mecanismo de dirección	2131-30	

Поз.	№ изв.	Дата	Номер детали	Применяемость	Кол.	RUS Наименование	GB Description	F Désignation	D Benennung	E Denominación
Тl.	Notif.N.	Not.Data	Part. N.	Application	Qty.					
1			+ 00001-0005196-01		2	Шайба 8	Washer 8	Rondelle 8	Scheibe 8	Arandela 8
2			+ 00001-0061041-11		2	Гайка М8 самоконтрящаяся	Self-locking nut M8	Ecrou autofreiné M8	S.Mutter M8	Tuerca M8 autoblocante
3			+ 21230-3400010-20		1	Механизм рулевой с гидроусилителем и сошкой	Steering gear complete with hydraulic assistance	Boîtier de direction complété de servodirection	Hydraulische Lenkung komplett	Conjunto mecanismo çcon servodirección hidráulica
4			+ 21230-3401155-00		3	Болт	Bolt	Boulon	Schraube	Tornillo
5			+ 00001-0026386-01		3	Шайба 10	Washer 10	Rondelle 10	Scheibe 10	Arandela 10
6			+ 21214-3401165-00		1	Уплотнитель рулевого механизма	Seal	Joint d'étanchéité	Dichtung	Goma
7			+ 21214-3401208-00		1	Пластина прижимная	Retaining plate	Plaque de serrage	Druckplatte	Placa de apriete
8			+ 00002-0376749-01		3	Шайба 10	Washer 10	Rondelle 10	Scheibe10	Arandela 10
9			+ 00001-0025745-11		3	Гайка М10х1,25 самоконтрящаяся	Self-locking nut M10x1.25	Ecrou autofreiné M10x1,25	S.Mutter M10x1,25	Tuerca M10x1,25



D120	Привод рулевой Steering drive Timonerie de direction Lenkantrieb Mando de dirección	21214-20	2131-40
		21214-30	2131-41
		21214-40	
		21214-50	
		2131-30	

Поз.	№ изв.	Дата	Номер детали	Применяемость	Кол.	RUS Наименование	GB Description	F Désignation	D Benennung	E Denominación
Тl.	Notif.N.	Not.Data	Part. N.	Application	Qty.					
1			+ 21230-3001030-00		1	Рычаг поворотный правый	RH arm, stub axle	Levier D de pivot	Spurstangenhebel rechts	Brazo del muñón der.
1			+ 21230-3001031-00		1	Рычаг поворотный левый	LH arm, stub axle	Levier G de pivot	Spurstangenhebel links	Brazo del muñón izq.
2			+ 21210-3001037-00		4	Болт поворотного рычага	Bolt, lever	Boulon de levier	Hebelschraube	Tornillo de palanca
3			+ 21210-3001040-00		2	Пластина стопорная	Retaining plate	Plaque d'arrêt	Sicherungsblech	Placa de fijación
4			+ 00001-0061015-21		4	Гайка M12x1,25	Nut M12x1.25	Ecrou M12x1,25	Mutter M12x1,25	Tuerca M12x1,25
5			+ 21230-3414052-00 ~		1	Тяга крайняя правая	Track rod, RH	Biellette de direction D	Spurstange rechts	Bieleta de dirección der.
6			+ 21230-3414052-01 ~		1	Тяга крайняя правая	Track rod, RH	Biellette de direction D	Spurstange rechts	Bieleta de dirección der.
7			+ 21210-3401155-00		2	Болт	Bolt	Boulon	Schraube	Tornillo
8			+ 00002-0376749-01		2	Шайба 10	Washer 10	Rondelle 10	Scheibe10	Arandela 10
9			+ 21213-3414080-00		1	Рычаг с кронштейном	Arm and bracket	Levier avec support	Hebel mit Träger	Brazo oscilante con soporte
10			+ 00001-0025745-11		2	Гайка M10x1,25 самоконтрящаяся	Self-locking nut M10x1.25	Ecrou autofreiné M10x1,25	S.Mutter M10x1,25	Tuerca M10x1,25
11			+ 00001-0026386-01		2	Шайба 10	Washer 10	Rondelle 10	Scheibe 10	Arandela 10
12			+ 21214-3414010-00 ~		1	Тяга средняя	Relay rod	Biellette de direction	Spurstange mitten	Bieleta intermedia de dirección
12			+ 21214-3414010-01 ~		1	Тяга средняя	Relay rod	Biellette de direction	Spurstange mitten	Bieleta intermedia de dirección
13			+ 21010-3003074-00 ~		2	Колпачок защитный	Dust cap	Capuchon de protection	Gummimanschette	Casquete de protección
13			+ 21010-3003074-02 ~		2	Колпачок защитный	Dust cap	Capuchon de protection	Gummimanschette	Casquete de protección
14			+ 00001-0007346-01		6	Шплинт 3x30	Split pin 3x30	Goupille 3x30	Splint 3x30	Clavija 3x30
15			+ 00001-0007934-11		6	Гайка M14x1,5 прорезная	Nut M14x1.5, slotted	Ecrou crénelé M14x1,5	Kronenmutter M14x1,5	Tuerca almenada M14x1,5
16			+ 21230-3414053-00 ~		1	Тяга крайняя левая	Track rod, LH	Biellette de direction G	Spurstange links	Bieleta de dirección izq.
17			+ 21230-3414053-01 ~		1	Тяга крайняя левая	Track rod, LH	Biellette de direction G	Spurstange links	Bieleta de dirección izq.

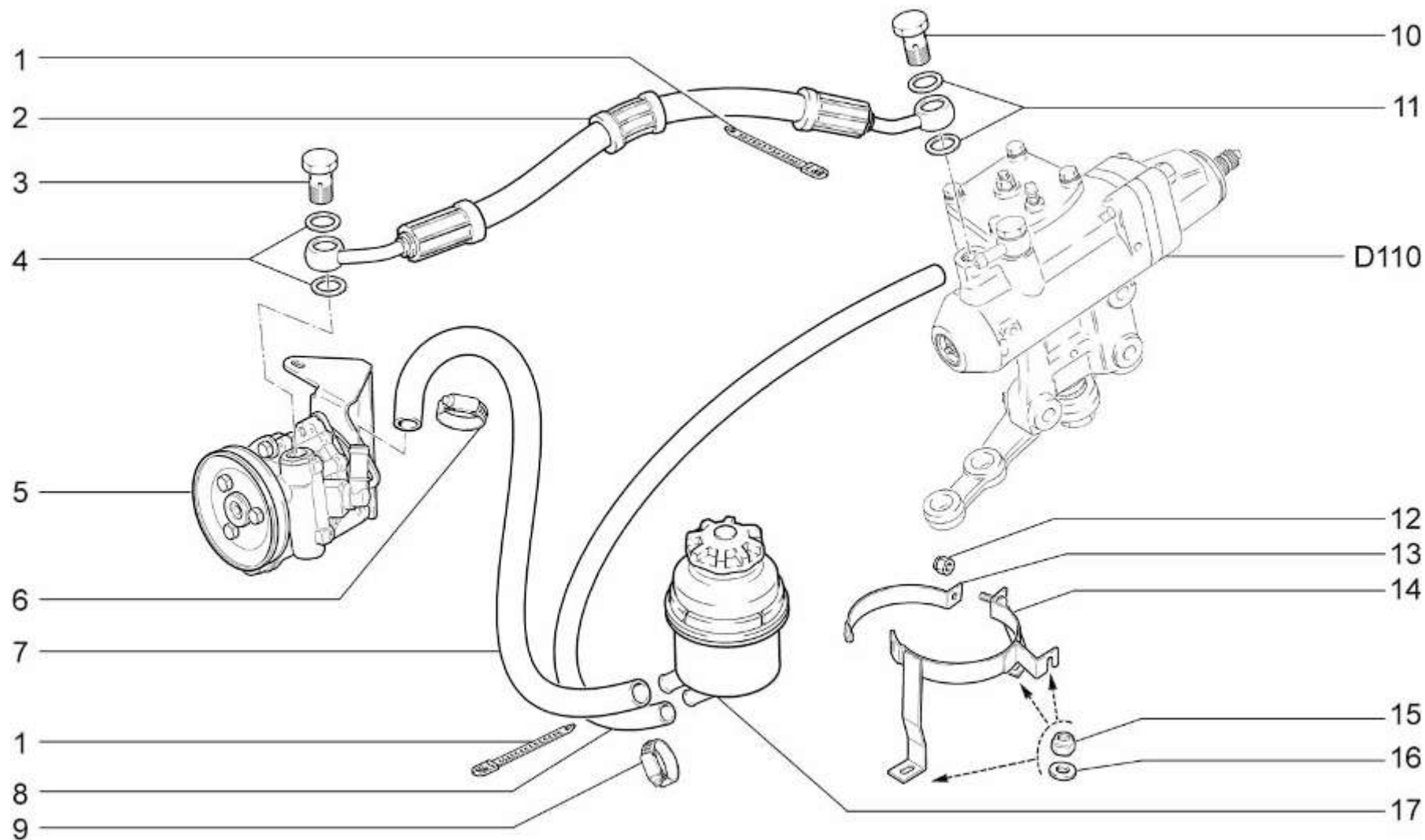


D130

Система гидроусилителя рулевого управления
 Hydraulic steering system
 Direction assistée hydrauliquement
 Hydraulische Servolenkung
 Sistema de la servodirección hidráulica

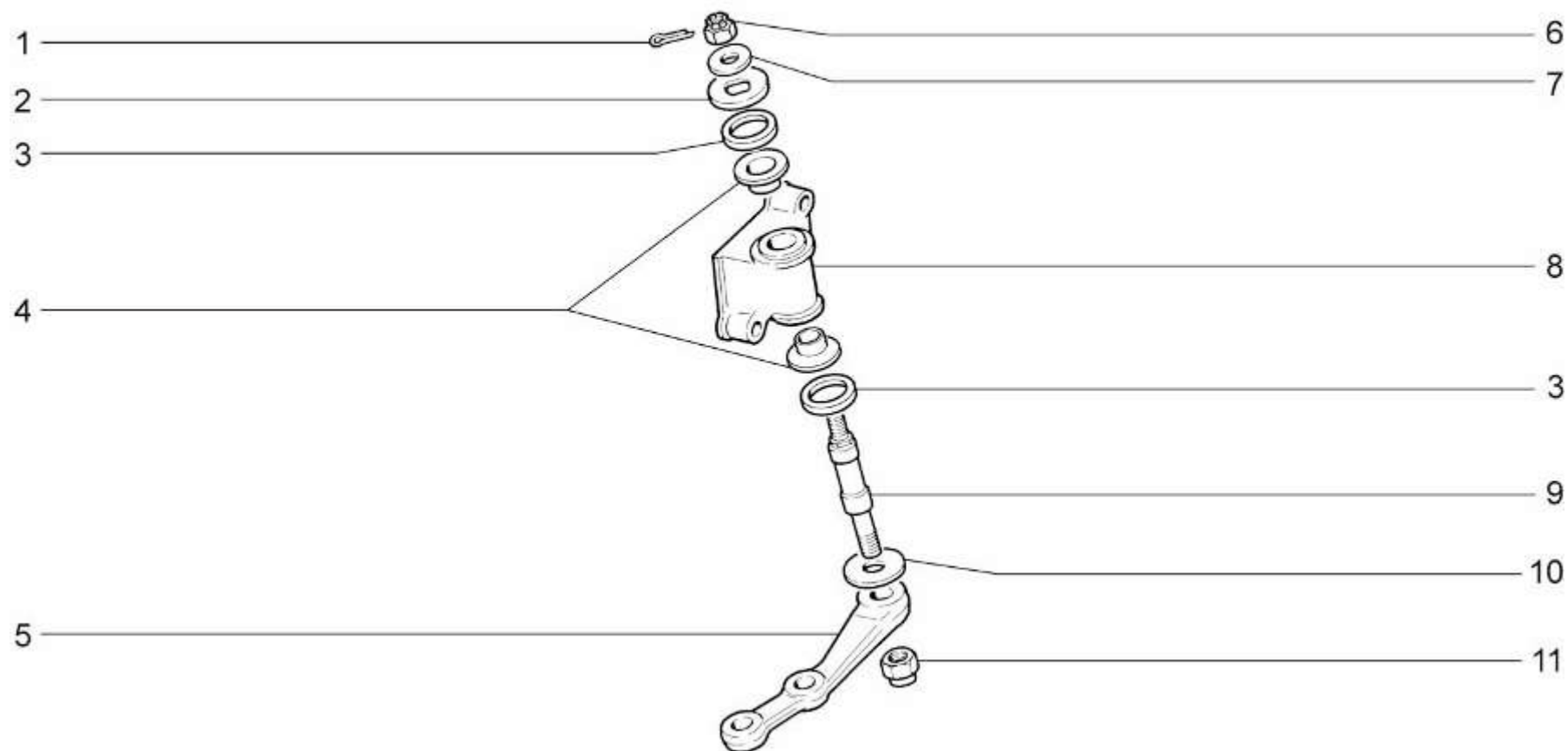
21214-20
 21214-30
 21214-50
 2131-30
 2131-41

Поз.	№ изв.	Дата	Номер детали	Применяемость	Кол.	RUS Наименование	GB Description	F Désignation	D Benennung	E Denominación
Tl.	Notif.N.	Not.Data	Part. N.	Application	Qty.					
1			+ 21100-3724308-00		2	Хомут	Clip	Collier	Schelle	Abrazadera
2			+ 21230-3408018-00		1	Шланг высокого давления	High pressure hose	Tuyau à haute pression	Hochdruckschlauch	Manguera de alta presión
3			+ 21230-3408144-00		1	Болт М16х1,5	Channel bolt M16x1.5,	Boulon du tuyau à haute	Schraube M16x1.5 für	Tomillo M16x1,5 de la
4			+ 00001-0002570-60		2	Шайба 16	high pressure line Washer 16	pression M16x1.5 Rondelle 16	Hochdruckschlauch Scheibe 16	manguera de alta presión Arandela 16
5			+ 21214-3407009-00		1	Насос масляный гидроусилителя с кронштейном	Power steering pump	Pompe d'assistance	Servopumpe	Bomba del reforzador hidráulico
6			+ 21080-1300080-60		2	Хомут винтовой	Screw-type clip	Collier à vis	Schraubenschelle	Abrazadera elicoidal
7			+ 21214-3408124-00		1	Шланг подводящий 430мм	Supply hose 620 mm	Tuyau d'arrivée 620 mm	Einlaufschlauch 620 mm	Manguera de entrada 620 mm
8			+ 21214-3408027-00		1	Шланг низкого давления 600мм	Low pressure hose 600 mm	Tuyau à basse pres- sion 600 mm	Niederdruckschlauch 600 mm	Manguera de baja pre- sión 600 mm
9			+ 21080-1300080-50		2	Хомут винтовой	Screw-type clip	Collier à vis	Schraubenschelle	Abrazadera elicoidal
10			+ 21230-3408070-00		1	Болт М14х1,5	Channel bolt M14x1.5,	Boulon du tuyau à haute	Schraube M14x1.5 für	Tomillo M14x1,5 de la
11			+ 00001-0002800-60		2	Шайба 14	high pressure line Washer 14	pression M14x1.5 Rondelle 14	Hochdruckschlauch Scheibe 14	manguera de alta presión Arandela 14
12			+ 00001-0025741-11		1	Гайка М5 самоконтрящаяся	Self-locking nut M5	Ecrou autofreiné M5	S.Mutter M5	Tuerca M5 autoblocante
13			+ 21214-3410105-00		1	Лента крепления бака длинная	Oil reservoir strap (long)	Sangle longue de fixa- tion du réservoir d'huile	Band, lang	Cinta larga del depósito de aceite
14			+ 21214-3410100-01		1	Кронштейн масляного бака	Bracket	Support	Halter	Soporte
15			+ 00001-0025742-11		3	Гайка М6 самоконтрящаяся	Self-locking nut M6	Ecrou autofreiné M6	S.Mutter M6	Tuerca M6 autoblocante
16			+ 00001-0005194-01		3	Шайба 6	Washer 6	Rondelle 6	Scheibe 6	Arandela 6
17			+ 21230-3410010-00		1	Бак масляный	Oil reservoir	Réservoir d'huile	Hydraulikölbehälter	Depósito de aceite



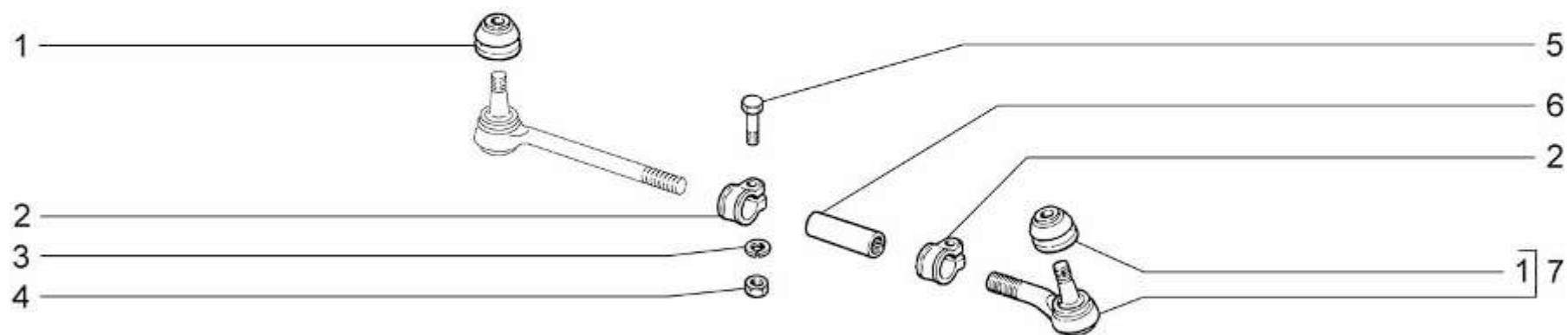
<p>D131</p>	<p>Система гидроусилителя рулевого управления (BAS) Hydraulic steering system Direction assistée hydrauliquement Hydraulische Servolenkung Sistema de la servodirección hidráulica</p>	<p>21214-40 21214-50 2131-40</p>
--------------------	--	--

Поз.	№ изв.	Дата	Номер детали	Применяемость	Кол.	RUS Наименование	GB Description	F Désignation	D Benennung	E Denominación
Тl.	Notif.N.	Not.Data	Part. N.	Application	Qty.					
1			+ 21100-3724308-00		2	Хомут	Clip	Collier	Schelle	Abrazadera
2			+ 21230-3408018-00		1	Шланг высокого давления	High pressure hose	Tuyau à haute pression	Hochdruckschlauch	Manguera de alta presión
3			+ 21230-3408144-00		1	Болт М16х1,5	Channel bolt M16x1.5,	Boulon du tuyau à haute	Schraube M16x1.5 für	Tomillo M16x1,5 de la
4			+ 00001-0002570-60		2	Шайба 16	high pressure line	pression M16x1.5	Hochdruckschlauch	manguera de alta presión
5			+ 21214-3407009-10		1	Насос масляный гидроусилителя с кронштейном	Washer 16	Rondelle 16	Scheibe 16	Arandela 16
6			+ 21080-1300080-60		2	Хомут винтовой	Power steering pump	Pompe d'assistance	Servopumpe	Bomba del reforzador hidráulico
7			+ 21214-3408124-10		1	Шланг подводящий 520мм	Screw-type clip	Collier à vis	Schraubenschelle	Abrazadera elicoidal
8			+ 21214-3408027-00		1	Шланг низкого давления 600мм	Supply hose 620 mm	Tuyau d'arrivée 620 mm	Einlaufschlauch 620 mm	Manguera de entrada 620 mm
9			+ 21080-1300080-50		1	Шланг низкого давления 600мм	Low pressure hose 600 mm	Tuyau à basse pression 600 mm	Niederdruckschlauch 600 mm	Manguera de baja presión 600 mm
10			+ 21230-3408070-00		2	Хомут винтовой	Screw-type clip	Collier à vis	Schraubenschelle	Abrazadera elicoidal
11			+ 00001-0002800-60		1	Болт М14х1,5	Channel bolt M14x1.5,	Boulon du tuyau à haute	Schraube M14x1.5 für	Tomillo M14x1,5 de la
12			+ 00001-0025741-11		2	Шайба 14	high pressure line	pression M14x1.5	Hochdruckschlauch	manguera de alta presión
13			+ 21214-3410105-00		1	Лента крепления бака длинная	Washer 14	Rondelle 14	Scheibe 14	Arandela 14
14			+ 21214-3410100-01		1	Гайка М5 самоконтрящаяся	Oil reservoir strap (long)	Sangle longue de fixation du réservoir d'huile	Band, lang	Cinta larga del depósito de aceite
15			+ 00001-0025742-11		1	Кронштейн масляного бака	Bracket	Support	Halter	Soporte
16			+ 00001-0005194-01		3	Гайка М6 самоконтрящаяся	Self-locking nut M5	Ecrou autofreiné M5	S.Mutter M5	Tuerca M5 autoblocante
17			+ 21230-3410010-00		3	Шайба 6	Washer 6	Rondelle 6	Scheibe 6	Arandela 6
					1	Бак масляный	Oil reservoir	Réservoir d'huile	Hydraulikölbehälter	Depósito de aceite



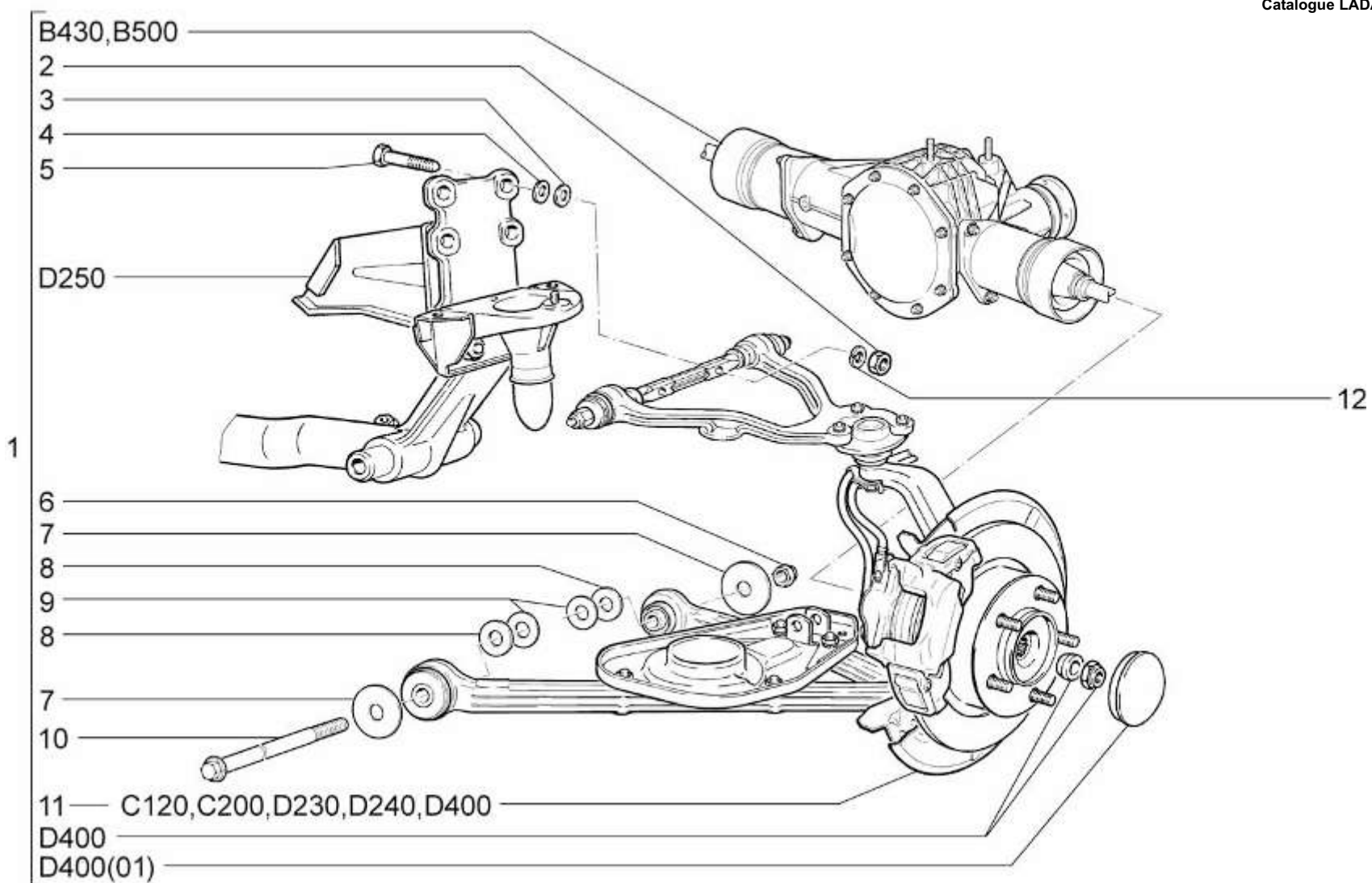
D150	Рычаг маятниковый с кронштейном	21214-20	2131-40
	Idler arm with bracket	21214-30	2131-41
	Levier de renvoi avec support	21214-40	
	Schwinghebel mit Träger	21214-50	
	Palanca pendular con soporte	2131-30	

Поз.	№ изв.	Дата	Номер детали	Применяемость	Кол.	RUS Наименование	GB Description	F Désignation	D Benennung	E Denominación
Тl.	Notif.N.	Not.Data	Part. N.	Application	Qty.					
1			+ 00001-0007346-01		1	Шплинт 3x30	Split pin 3x30	Goupille 3x30	Splint 3x30	Clavija 3x30
2			+ 21010-3003106-00		1	Шайба верхняя	Washer, upper	Rondelle supérieure	Obere Scheibe	Arandela superior
3			+ 21010-3003095-00		2	Кольцо уплотнительное	Sealing ring	Bague d'étanchéité	Dichtring	Anillo de empaquetadura
4			+ 21010-3003094-00 ~		2	Втулка оси рычага	Bush, arm pivot shaft	Douille d'axe de levier de renvoi	Hebelachsenbuchse	Buje del eje palanca
4			+ 21010-3003094-01 ~		2	Втулка оси рычага	Bush, arm pivot shaft	Douille d'axe de levier de renvoi	Hebelachsenbuchse	Buje del eje palanca
5			+ 21213-3414084-00		1	Рычаг маятниковый	Idler arm	Levier de renvoi	Umlenkhebel	Brazo oscilante
6			+ 00001-0007922-11		1	Гайка M12x1,5 прорезная	Nut M12x1.5, slotted	Ecrou crénelé M12x1,5	Kronenmutter M12x1,5	Tuerca almenada M12x1,5
7			+ 00001-0026469-01		1	Шайба 12	Washer 12	Rondelle 12	Scheibe 12	Arandela 12
8			+ 21010-3003092-00		1	Кронштейн рычага	Bracket	Support de levier de renvoi	Hebelhalter	Soporte de palanca
9			+ 21010-3003096-00		1	Ось маятникового рычага	Shaft, idler arm	Axe de levier de renvoi	Umlenkhebelachse	Eje de palanca oscilante
10			+ 21010-3003105-00		1	Шайба нижняя	Washer, lower	Rondelle inférieure	Untere Scheibe	Arandela inferior
11			+ 00001-0025748-11		1	Гайка M14x1,5 самоконтрящаяся	Self-locking nut M14x1.5	Ecrou autofreiné M14x1,5	S.Mutter M14x1,5	Tuerca M14x1,5



D160	Тяги рулевые крайние	21214-20	2131-40
	Steering links extreme	21214-30	2131-41
	Biellettes de direction extrêmes	21214-40	
	Endspurstangen	21214-50	
	Bieleta de dirección extremas	2131-30	

Поз.	№ изв.	Дата	Номер детали	Применяемость	Кол.	RUS Наименование	GB Description	F Désignation	D Benennung	E Denominación
Пл.	Notif.N.	Not.Data	Part. N.	Application	Qty.					
1			+ 21010-3003074-00	~	4	Колпачок защитный	Dust cap	Capuchon de protection	Gummimanschette	Casquete de protección
1			+ 21010-3003074-02	~	4	Колпачок защитный	Dust cap	Capuchon de protection	Gummimanschette	Casquete de protección
2			+ 21010-3003079-00		4	Хомут стяжной крайней тяги	Clip	Collier	Schelle	Abrazadera
3			+ 00001-0005166-70		4	Шайба 8 пружинная	Spring washer 8	Rondelle élastique 8	Federscheibe 8	Arandela 8 elástica
4			+ 00001-0061008-11		4	Гайка М8	Nut M8	Ecrou M8	Mutter M8	Tuerca M8
5			+ 00001-0060439-21		4	Болт М8х35	Bolt M8x35	Boulon M8x35	Schraube M8x35	Tornillo M8x35
6			+ 21010-3003054-00		2	Тяга рулевой трапеции	Link rod	Barre d'accouplement	Spurstange	Barra del trapecio de dirección
7			+ 21010-3003134-00		2	Наконечник крайней тяги с колпачком	Tie rod outer end with cap	Embout extérieur avec capuchon	Außengelenk	Terminal exterior con capacete

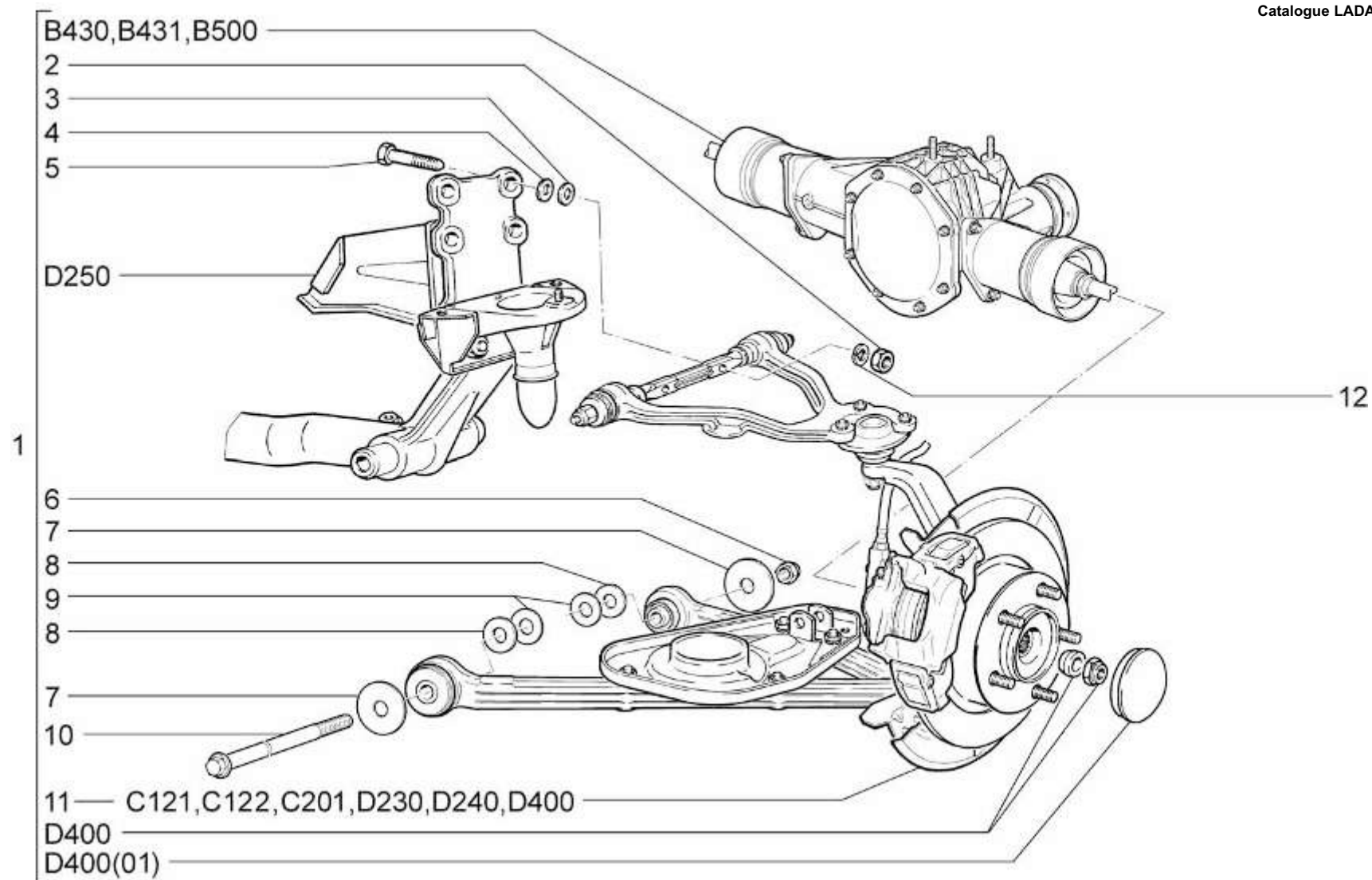


D200

Поперечина передней подвески в сборе
 Front suspension cross-member assembly
 Traverse de suspension avant complète
 Querträger komplett
 Conjunto del travesaño de suspensión delante

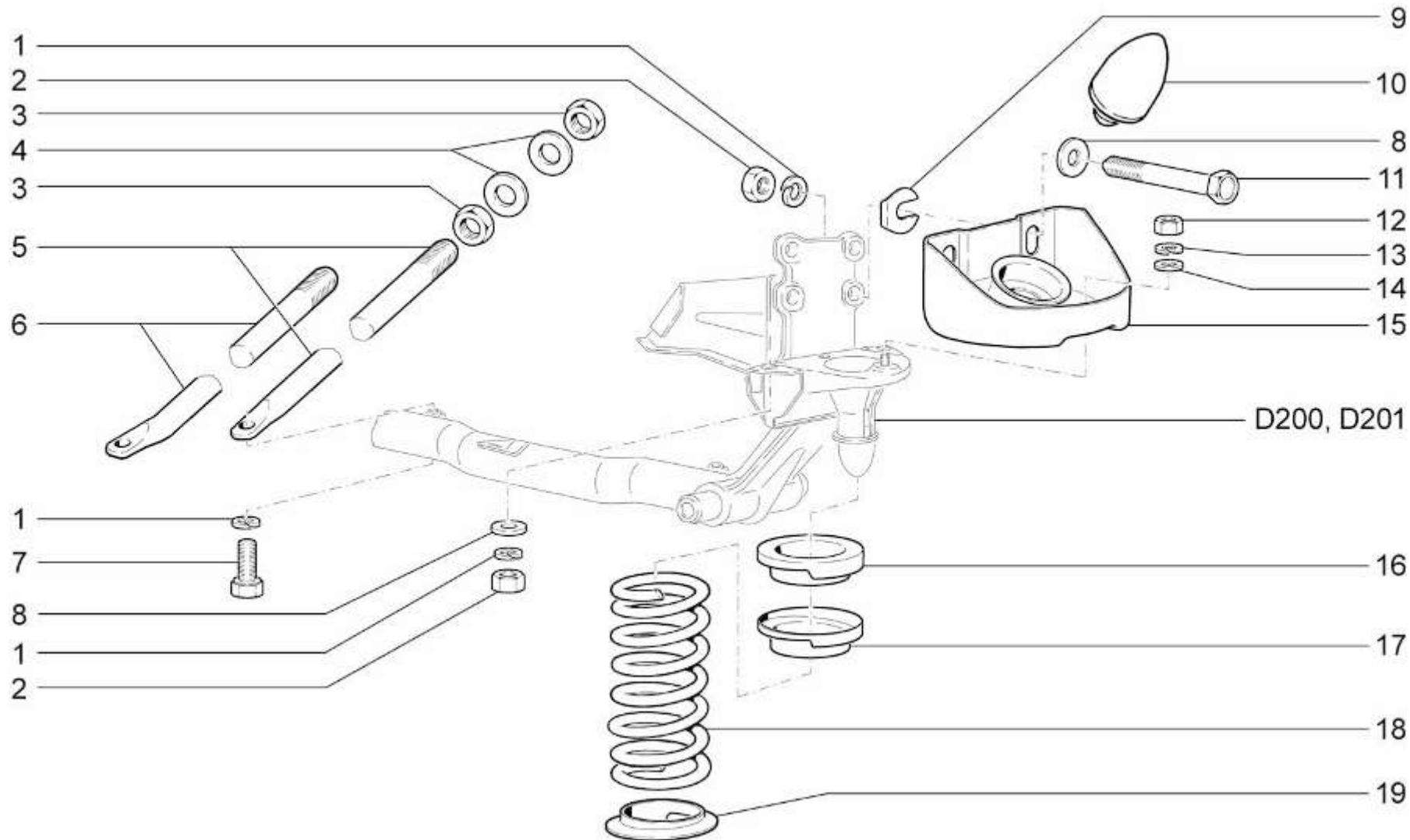
21214-20(01)
 21214-30(01)
 21214-50(01)
 2131-30(02)
 2131-41(02)

Поз.	№ изв.	Дата	Номер детали	Применяемость	Кол.	RUS Наименование	GB Description	F Désignation	D Benennung	E Denominación
Тl.	Notif.N.	Not.Data	Part. N.	Application	Qty.					
1			+ 21214-2901016-00	(01)	1	Поперечина с рычагами, тормозами и мостом	Front suspension cross-member assembly	Traverse de suspension avant complète	Querträger komplet	Travesaño de suspensión delantera en conjunto
1			21310-2901016-10	(02)	1	Поперечина с рычагами, тормозами и мостом	Front suspension cross-member assembly	Traverse de suspension avant complète	Querträger komplet	Travesaño de suspensión delantera en conjunto
2			+ 00001-0061015-11		4	Гайка M12x1,25	Nut M12x1.25	Ecrou M12x1,25	Mutter M12x1,25	Tuerca M12x1,25
3			+ 21010-2904225-00		50*	Шайба регулировочная 0,5 мм	Adjuster shim 0.5 mm	Rondelle de calage 0,5mm	Einstellscheibe 0,5 mm	Arandela de regulación 0,5 mm
4			+ 21010-2904228-00		4	Шайба регулировочная 3 мм	Adjuster shim 3 mm	Rondelle de calage 3 mm	Einstellscheibe 3 mm	Arandela de regulación 3 mm
5			+ 00001-0061427-21		4	Болт M12x1,25x70 с заостренным концом	Bolt M12x1.25x70	Boulon M12x1,25x70	Schraube M12x1,25x70	Tornillo M12x1,25x70
6			+ 21214-2904124-00		2	Гайка M8x1,5	Thin nut M8x1,5	Ecrou bas M8x1,5	Flachmutter M8x1,5	Tuerca M8x1,5 baja
7			+ 21214-2904045-00		4	Шайба упорная втулки наружная	Thrust washer	Rondelle de butée	Anschlagscheibe	Arandela tope
8			+ 21214-2904035-00		8*	Шайба упорная втулки внутренняя	Thrust washer	Rondelle de butée	Anschlagscheibe	Arandela tope
9			+ 21214-2904036-00		16*	Шайба регулировочная	Thrust washer	Rondelle de butée	Anschlagscheibe	Arandela tope
10			+ 21214-2904032-00		2	Ось нижнего рычага	Lower arm shaft	Axe de bras inférieur	Lenkerlachse unten	Eje del brazo inferior
11			+ 21214-2901020-00		1	Рычаги с тормозом правые в сборе	RH front suspension arms assy	Bras D de suspension avant assemblés	Vorderachslenker komplett	Brazos de suspensión delantera der.en conjunto
11			+ 21214-2901021-00		1	Рычаги с тормозом левые в сборе	LH front suspension arms assy	Bras G de suspension avant assemblés	Vorderachslenker komplett	Brazos de suspensión delantera izq.en conjunto
12			+ 00001-0005170-70		4	Шайба 12 пружинная	Spring washer 12	Rondelle élastique 12	Federscheibe 12	Arandela 12 elástica



<p>D201</p>	<p> Поперечина передней подвески в сборе (BAS) Front suspension cross-member assembly Traverse de suspension avant complète Querträger komplett Conjunto del travesaño de suspensión delant </p>	<p> 21214-40(01) 21214-50(01) 2131-40(02) </p>
--------------------	--	--

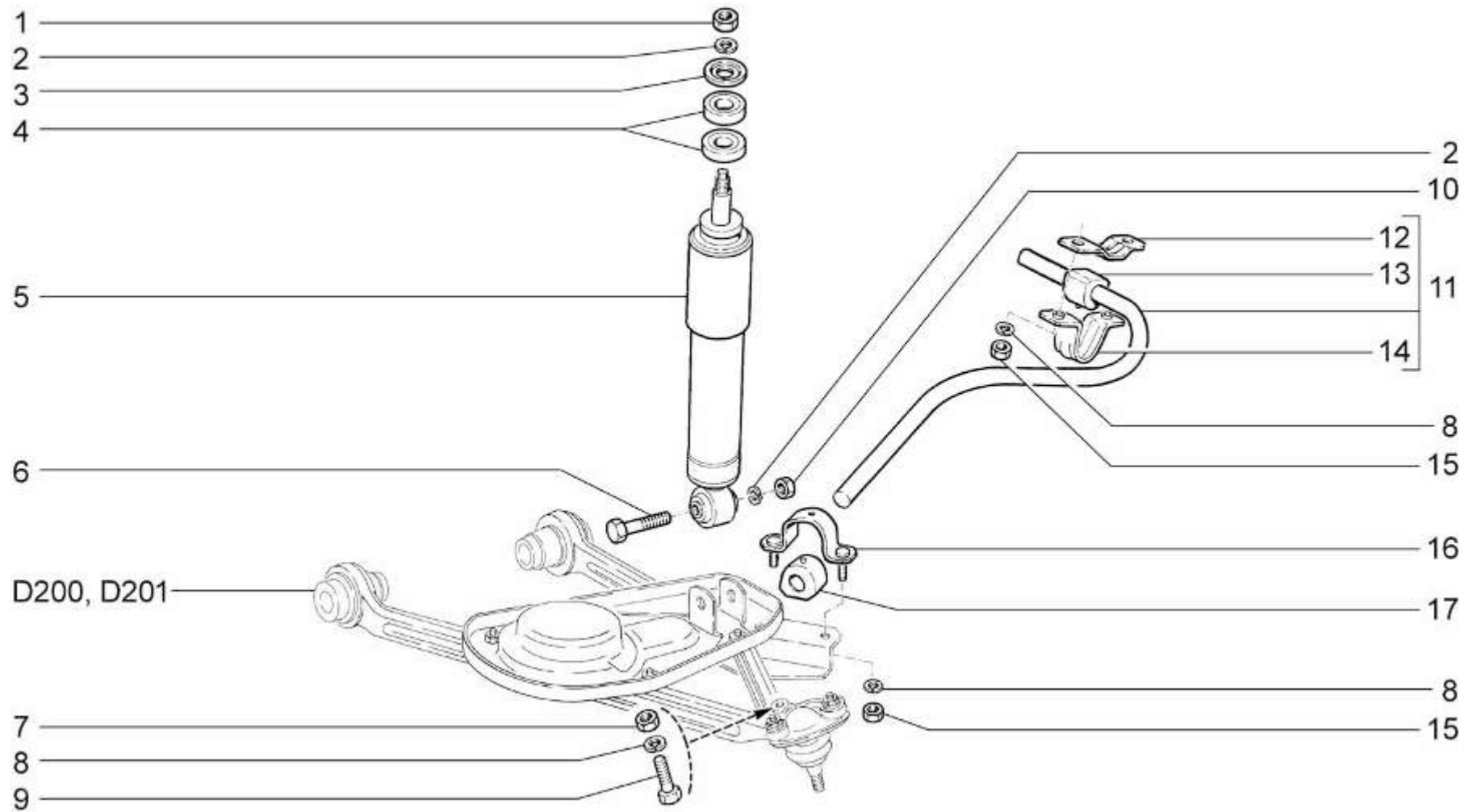
Поз.	№ изв.	Дата	Номер детали	Применяемость	Кол.	RUS Наименование	GB Description	F Désignation	D Benennung	E Denominación
Tl.	Notif.N.	Not.Data	Part. N.	Application	Qty.					
1			+ 21214-2901016-10	(01)(ABC)	1	Поперечина с рычагами, тормозами и мостом	Front suspension cross-member assembly	Traverse de suspension avant complète	Querträger komplet	Travesaño de suspensión delantera en conjunto
1			+ 21214-2901016-20	(01)	1	Поперечина с рычагами, тормозами и мостом	Front suspension cross-member assembly	Traverse de suspension avant complète	Querträger komplet	Travesaño de suspensión delantera en conjunto
1			21310-2901016-20	(02)	1	Поперечина с рычагами, тормозами и мостом	Front suspension cross-member assembly	Traverse de suspension avant complète	Querträger komplet	Travesaño de suspensión delantera en conjunto
2			+ 00001-0061015-11		4	Гайка M12x1,25	Nut M12x1.25	Ecrou M12x1,25	Mutter M12x1,25	Tuerca M12x1,25
3			+ 21010-2904225-00		50*	Шайба регулировочная 0,5 мм	Adjuster shim 0.5 mm	Rondelle de calage 0,5 mm	Einstellscheibe 0,5 mm	Arandela de regulación 0,5 mm
4			+ 21010-2904228-00		4	Шайба регулировочная 3 мм	Adjuster shim 3 mm	Rondelle de calage 3 mm	Einstellscheibe 3 mm	Arandela de regulación 3 mm
5			+ 00001-0061427-21		4	Болт M12x1,25x70 с заостренным концом	Bolt M12x1.25x70	Boulon M12x1,25x70	Schraube M12x1,25x70	Tornillo M12x1,25x70
6			+ 21214-2904124-00		2	Гайка M18x1,5	Thin nut M8x1,5	Ecrou bas M8x1,5	Flachmutter M8x1,5	Tuerca M8x1,5 baja
7			+ 21214-2904045-00		4	Шайба упорная втулки наружная	Thrust washer	Rondelle de butée	Anschlagscheibe	Arandela tope
8			+ 21214-2904035-00		8*	Шайба упорная втулки внутренняя	Thrust washer	Rondelle de butée	Anschlagscheibe	Arandela tope
9			+ 21214-2904036-00		16*	Шайба регулировочная	Thrust washer	Rondelle de butée	Anschlagscheibe	Arandela tope
10			+ 21214-2904032-00		2	Ось нижнего рычага	Lower arm shaft	Axe de bras inférieur	Lenkerachse unten	Eje del brazo inferior
11			+ 21214-2901020-10	(ABC)	1	Рычаги с тормозом правые в сборе	VRH front suspension arms assy	Bras D de suspension avant assemblés	Vorderachslenker komplett	Brazos de suspensión delantera der.en conjunto
11			+ 21214-2901020-20		1	Рычаги с тормозом правые в сборе	VRH front suspension arms assy	Bras D de suspension avant assemblés	Vorderachslenker komplett	Brazos de suspensión delantera der.en conjunto
11			+ 21214-2901021-10	(ABC)	1	Рычаги с тормозом левые в сборе	LH front suspension arms assy	Bras G de suspension avant assemblés	Vorderachslenker komplett	Brazos de suspensión delantera izq.en conjunto
11			+ 21214-2901021-20		1	Рычаги с тормозом левые в сборе	LH front suspension arms assy	Bras G de suspension avant assemblés	Vorderachslenker komplett	Brazos de suspensión delantera izq.en conjunto
12			+ 00001-0005170-70		4	Шайба 12 пружинная	Spring washer 12	Rondelle élastique 12	Federscheibe 12	Arandela 12 elástica



D210	Элементы передней подвески Front suspension components Éléments de suspension avant Hauptteile der Vorderradaufhängung Elementos de la suspensión delantera	21214-20	2131-40
		21214-30	2131-41
		21214-40	
		21214-50	
		2131-30	

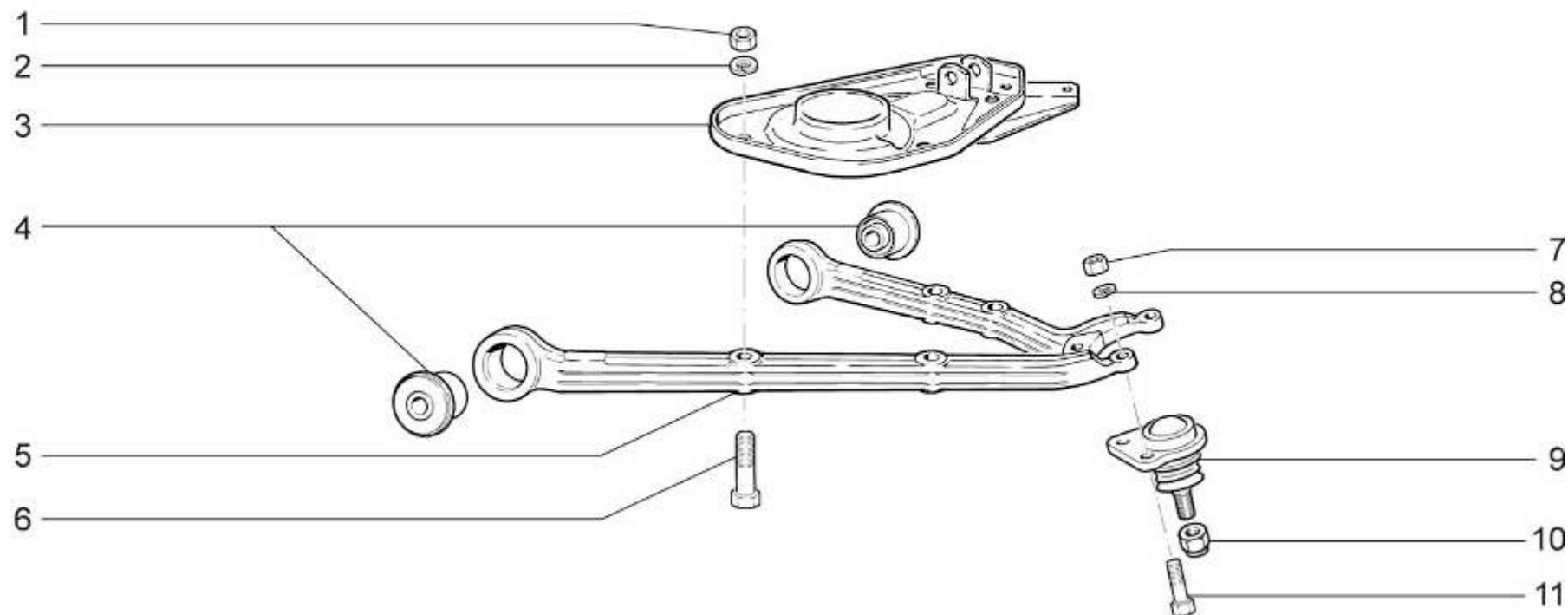
Поз.	№ изв.	Дата	Номер детали	Применяемость	Кол.	RUS Наименование	GB Description	F Désignation	D Benennung	E Denominación
Tl.	Notif.N.	Not.Data	Part. N.	Application	Qty.					
1			+ 00001-0005170-70		10	Шайба 12 пружинная	Spring washer 12	Rondelle élastique 12	Federscheibe 12	Arandela 12 elástica
2			+ 00001-0061015-11		8	Гайка M12x1,25	Nut M12x1.25	Ecrou M12x1,25	Mutter M12x1,25	Tuerca M12x1,25
3			+ 00001-0007914-11		4	Гайка M16x1,5 низкая	Thin nut M16x1.5	Ecrou bas M16x1,5	Flachmutter M16x1,5	Tuerca M16x1,5 baja
4			+ 21210-2904274-00		4	Шайба	Washer	Rondelle	Scheibe	Arandela
5	03837	→02.11	21210-2904270-00		2	Растяжка передней подвески	Tie rod	Tirant	Zugstrebe	Tirante del brazo inferior
6	3837	02.11→	+ 21210-2904270-01		2	Растяжка передней подвески	Tie rod	Tirant	Zugstrebe	Tirante del brazo inferior
7			+ 00001-0055404-21		2	Болт M12x1,25x30	Bolt M12x1.25x30	Boulon M12x1,25x30	Schraube M12x1,25x30	Tornillo M12x1,25x30
8			+ 21010-2904228-00		8*	Шайба регулировочная 3 мм	Adjuster shim 3 mm	Rondelle de calage 3 mm	Einstellscheibe 3 mm	Arandela de regulación 3 mm
9			+ 21010-2904222-00		4	Пластина регулировочная	Adjuster plate	Cale de réglage	Einstellplatte	Placa de regulación
10			+ 21214-2904248-00		2	Буфер хода отбоя	Recoil buffer	Butée élastique	Dämpfergummi	Tope de retroceso
11			+ 21210-2904284-00		4	Болт	Bolt	Boulon	Schraube	Tornillo
12			+ 00001-0021647-11		2	Гайка M10x1,25	Nut M10x1.25	Ecrou M10x1,25	Mutter M10x1,25	Tuerca M10x1,25
13			+ 00001-0005168-70		2	Шайба 10 пружинная	Spring washer 10	Rondelle élastique 10	Federscheibe 10	Arandela 10 elástica
14			+ 00001-0026386-01		2	Шайба 10	Washer 10	Rondelle 10	Scheibe 10	Arandela 10
15			+ 21210-2904242-00		2	Кронштейн буфера	Bracket	Support	Träger	Soporte
16			+ 21010-2904195-10		2	Прокладка изолирующая пружины	Spring gasket	Joint de ressort	Federdichtung	Junta de muelle
17			+ 21210-2902724-00		2	Чашка опорная пружины верхняя	Coil spring seat, upper	Coupelle d'appui de ressort supérieure	Schale oben	Cazoleta del muelle superior
18			+ 21214-2902712-00		2	Пружина передней подвески	Front coil spring	Ressort de suspension avant	Feder	Muelle de suspensión delantera
19			+ 21210-2902722-00		2	Прокладка изолирующая пружины нижняя	Gasket, lower	Joint inférieur	Dichtung unten	Junta inferior

D210



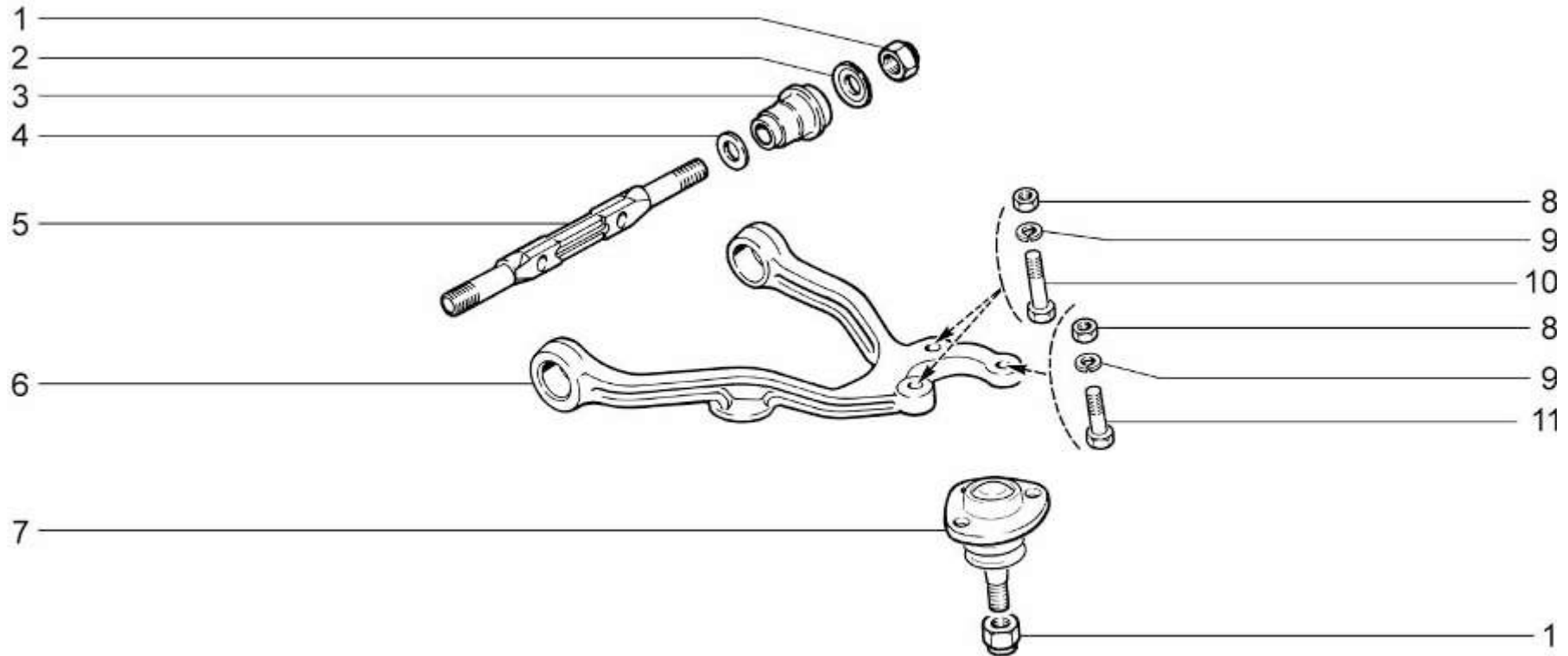
D220	Амортизаторы и стабилизатор поперечной устойчивости	21214-20	2131-40
	Anti-roll bar	21214-30	2131-41
	Barre stabilisatrice et amortisseurs	21214-40	
	Stossdämpfer und Querstabilisator	21214-50	
	Amortiguadores y barra estabilizadora trasversal	2131-30	

Поз.	№ изв.	Дата	Номер детали	Применяемость	Кол.	RUS Наименование	GB Description	F Désignation	D Benennung	E Denominación
Tl.	Notif.N.	Not.Data	Part. N.	Application	Qty.					
1			+ 00001-0021647-11		2	Гайка M10x1,25	Nut M10x1.25	Ecrou M10x1,25	Mutter M10x1,25	Tuerca M10x1,25
2			+ 00001-0005168-70		4	Шайба 10 пружинная	Spring washer 10	Rondelle élastique 10	Federscheibe 10	Arandela 10 elástica
3			+ 21010-2905455-01		2	Шайба	Washer	Rondelle	Scheibe	Arandela
4			+ 21010-2905450-00		4	Подушка амортизатора	Mounting rubber, shock absorber	Bloc élastique de fixation d'amortisseur	Stoßdämpferlagerung	Tope del amortiguador
5			+ 21214-2905004-00		2	Амортизатор передней подвески	Shock absorber, front	Amortisseur avant	Stoßdämpfer, vorne	Amortiguador delantero
6			+ 00001-0013438-30		2	Болт M10x1,25x50	Bolt M10x1.25x50	Boulon M10x1,25x50	Schraube M10x1,25x50	Tornillo M10x1,25x50
7			+ 00001-0061008-21		2	Гайка M8	Nut M8	Ecrou M8	Mutter M8	Tuerca M8
8			+ 00001-0005166-70		10	Шайба 8 пружинная	Spring washer 8	Rondelle élastique 8	Federscheibe 8	Arandela 8 elástica
9			+ 00001-0060440-30		2	Болт M8x40	Bolt M8x40	Boulon M8x40	Schraube M8x40	Tornillo M8x40
10			+ 00001-0021647-21		2	Гайка M10x1,25	Nut M10x1.25	Ecrou M10x1,25	Mutter M10x1,25	Tuerca M10x1,25
11			+ 21214-2906010-01		1	Стабилизатор поперечной устойчивости	Anti-roll bar assy	Barre stabilisatrice complète	Stabilisator komplett	Estabilizador en conjunto
12			+ 21210-2906043-00		2	Кронштейн внутренний	Inner bracket	Support intérieur	Innenlagerbock	Soporte interior
13			+ 21210-2906046-00		2	Подушка стабилизатора	Flexible mounting, anti-roll bar	Palier élastique de barre stabilisatrice	Stabilisator dämpfer	Tope de la barra
14			+ 21210-2906042-00		2	Кронштейн наружный	Outer bracket	Support extérieur	Außenlagerbock	Soporte exterior
15			+ 00001-0061008-11		8	Гайка M8	Nut M8	Ecrou M8	Mutter M8	Tuerca M8
16			+ 21210-2906052-00		2	Обойма подушки	Retainer, flexible mounting	Chape de palier élastique	Dämpfergehäuse	Collar del cojín
17			+ 21210-2906040-00		2	Подушка стабилизатора	Flexible mounting, anti-roll bar	Palier élastique de barre stabilisatrice	Stabilisator dämpfer	Tope de la barra



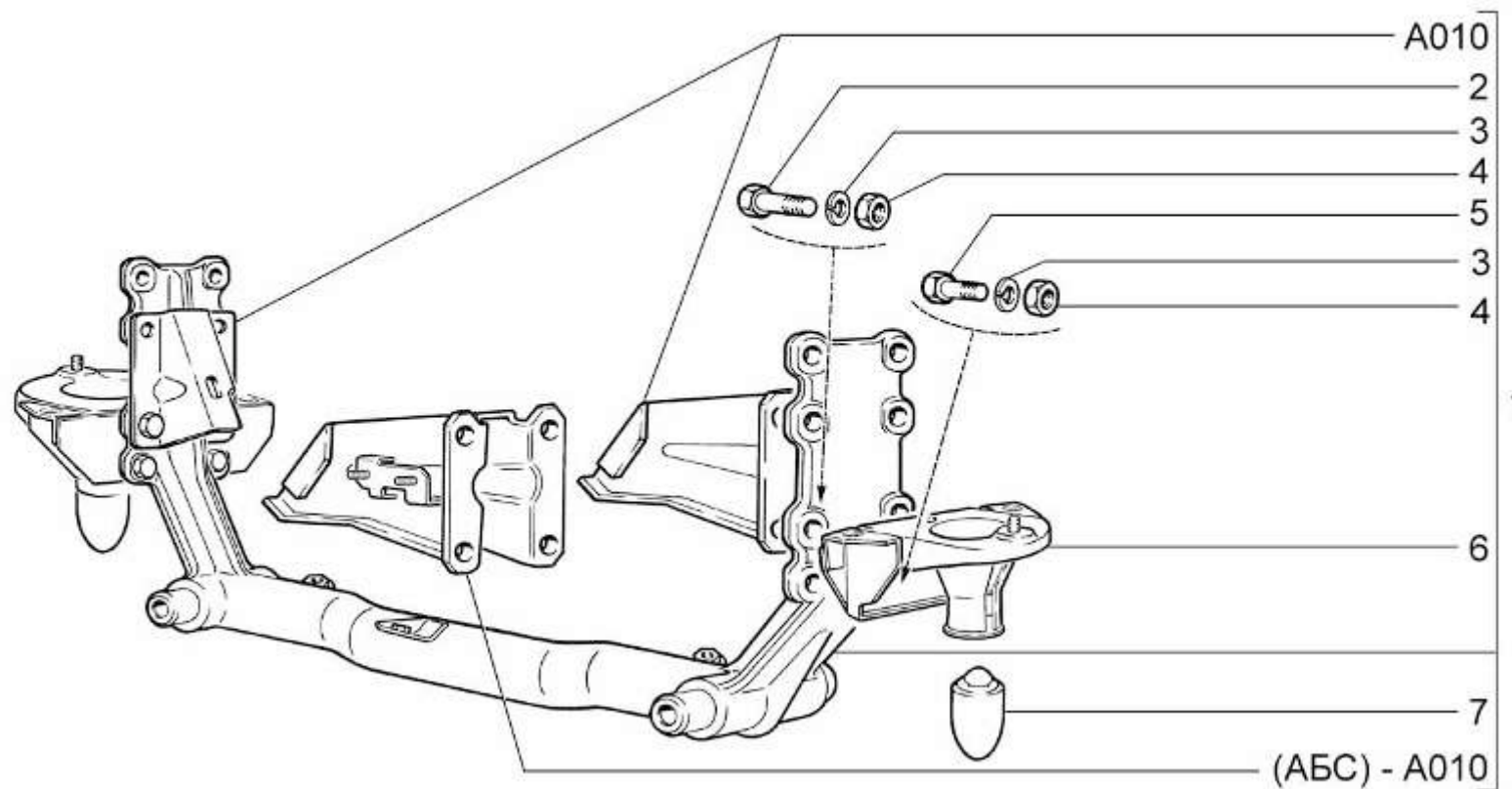
D230	Рычаги нижние	21214-20	2131-40
	Lower arms	21214-30	2131-41
	Bras inférieurs	21214-40	
	Untere Hebel	21214-50	
	Brazos inferiores	2131-30	

Поз.	№ изв.	Дата	Номер детали	Применяемость	Кол.	RUS Наименование	GB Description	F Désignation	D Benennung	E Denominación
Тl.	Notif.N.	Not.Data	Part. N.	Application	Qty.					
1			+ 00001-0021647-21		8	Гайка М10х1,25	Nut M10x1.25	Ecrou M10x1,25	Mutter M10x1,25	Tuerca M10x1,25
2			+ 00001-0005168-70		8	Шайба 10 пружинная	Spring washer 10	Rondelle élastique 10	Federscheibe 10	Arandela 10 elástica
3			+ 21230-2902734-00		1	Чашка правая	Coil spring seat, lower, RH	Coupelle de ressort inférieure D	Schale unten rechts	Cazoleta izq. inferior
3			+ 21230-2902735-00		1	Чашка левая	Coil spring seat, lower, LH	Coupelle de ressort inférieure G	Schale unten links	Cazoleta izq. inferior
4			+ 21214-2904040-00		4	Шарнир рычага	Lower lever silentblock	Silentbloc de bras inférieur	Lenkergelenk	Silentblock
5			+ 21214-2904020-00		1	Рычаг правый	RH lower suspension arm	Bras inférieur D	Achslenker, rechts	Brazo inferior der.
5			+ 21214-2904021-00		1	Рычаг левый	LH lower suspension arm	Bras inférieur G	Achslenker, links	Brazo inferior izq.
6			+ 00001-0013438-30		8	Болт М10х1,25х50	Bolt M10x1.25x50	Boulon M10x1,25x50	Schraube M10x1,25x50	Tornillo M10x1,25x50
7			+ 00001-0061008-21		4	Гайка М8	Nut M8	Ecrou M8	Mutter M8	Tuerca M8
8			+ 00001-0005166-70		4	Шайба 8 пружинная	Spring washer 8	Rondelle élastique 8	Federscheibe 8	Arandela 8 elástica
9			+ 21230-2904192-00 ~		2	Палец шаровой с защитным чехлом	Ballpin assy	Rotule complète	Kugelbolzen komplett	Rótula en conjunto
9			+ 21230-2904192-03 ~		2	Палец шаровой с защитным чехлом	Ballpin assy	Rotule complète	Kugelbolzen komplett	Rótula en conjunto
10			+ 00001-0025748-11		2	Гайка М14х1,5 самоконтрящаяся	Self-locking nut M14x1.5	Ecrou autofreiné M14x1,5	S.Mutter M14x1,5	Tuerca M14x1,5
11			+ 21210-2904194-00		4	Болт	Bolt	Boulon	Schraube	Tornillo



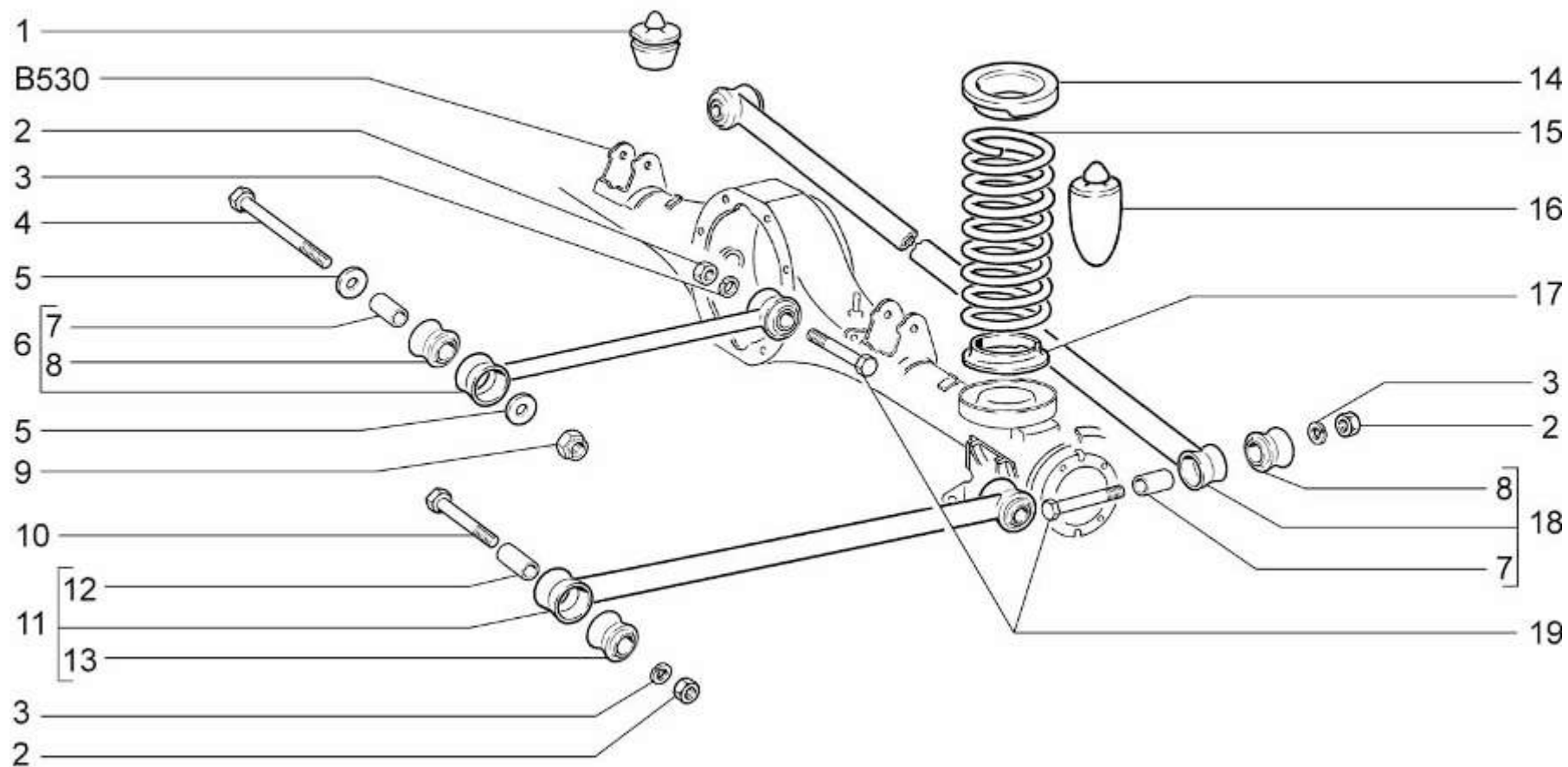
D240	Рычаги верхние	21214-20	2131-40
	Upper arms	21214-30	2131-41
	Bras supérieurs	21214-40	
	Obere Hebel	21214-50	
	Brazos superiores	2131-30	

Поз.	№ изв.	Дата	Номер детали	Применяемость	Кол.	RUS Наименование	GB Description	F Désignation	D Benennung	E Denominación
Тl.	Notif.N.	Not.Data	Part. N.	Application	Qty.					
1			+ 00001-0025748-11		6	Гайка М14х1,5 самоконтрящаяся	Self-locking nut M14x1.5	Ecrou autofreiné M14x1,5	S.Mutter M14x1,5	Tuerca M14x1,5
2			+ 21010-2904045-00		4	Шайба упорная	Thrust washer	Rondelle de butée	Anschlagscheibe	Arandela tope
3			+ 21010-2904040-00		4	Шарнир	Lower lever silentblock	Silentbloc de bras inférieur	Lenkergelenk	Silentblock
4			+ 21010-2904035-00		4	Шайба упорная	Thrust washer	Rondelle de butée	Anschlagscheibe	Arandela tope
5			+ 21210-2904112-00		2	Ось верхнего рычага	Upper control arm shaft	Axe de bras supérieur	Lenkerachse	Eje de la palanca superior
6			+ 21210-2904100-00		1	Рычаг верхний правый	RH upper suspension arm	Bras supérieur D	Achslenker, oben rechts	Brazo superior der.
6			+ 21210-2904101-00		1	Рычаг верхний левый	LH upper suspension arm	Bras supérieur G	Achslenker, oben links	Brazo superior izq.
7			+ 21214-2904192-00		2	Палец шаровой верхний с защитным чехлом	Ballpin assy	Rotule complète	Kugelbolzen komplett	Rótula en conjunto
8			+ 00001-0061008-21		6	Гайка М8	Nut M8	Ecrou M8	Mutter M8	Tuerca M8
9			+ 00001-0005166-70		6	Шайба 8 пружинная	Spring washer 8	Rondelle élastique 8	Federscheibe 8	Arandela 8 elástica
10			+ 00001-0060440-30		4	Болт М8х40	Bolt M8x40	Boulon M8x40	Schraube M8x40	Tornillo M8x40
11			+ 21210-2904194-00		2	Болт	Bolt	Boulon	Schraube	Tornillo



D250	Поперечина передней подвески	21214-20	2131-40
	Front suspension cross-member	21214-30	2131-41
	Traverse de suspension avant	21214-40	
	Querträger der Vorderradaufhängung	21214-50	
	Travesaño de suspensión delantera	2131-30	

Поз.	№ изв.	Дата	Номер детали	Применяемость	Кол.	RUS Наименование	GB Description	F Désignation	D Benennung	E Denominación
Тl.	Notif.N.	Not.Data	Part. N.	Application	Qty.					
1			+ 21214-2904200-00		1	Поперечина подвески с кронштейнами	Front suspension cross-member	Traverse de suspension avant	Querträger	Travesaño de suspensión delantera
1			+ 21214-2904200-10	(АБС)	1	Поперечина подвески с кронштейнами	Front suspension cross-member	Traverse de suspension avant	Querträger	Travesaño de suspensión delantera
2			+ 00001-0012347-21		4	Болт М10х1,25х45	Bolt M10x1.25x45	Boulon M10x1,25x45	Schraube M10x1,25x45	Tornillo M10x1,25x45
3			+ 00001-0005168-70		8	Шайба 10 пружинная	Spring washer 10	Rondelle élastique 10	Federscheibe 10	Arandela 10 elástica
4			+ 00001-0021647-21		8	Гайка М10х1,25	Nut M10x1.25	Ecrou M10x1,25	Mutter M10x1,25	Tuerca M10x1,25
5			+ 00001-0013070-21		4	Болт М10х1,25х40	Bolt M10x1.25x40	Boulon M10x1,25x40	Schraube M10x1,25x40	Tornillo M10x1,25x40
6			+ 21210-2904232-10		2	Опора пружины	Coil spring mounting rubber	Appui de ressort	Federlagerung	Apoyo de muelle
7			+ 21210-2904248-00		2	Буфер хода сжатия	Recoil buffer	Butée élastique	Dämpfergummi	Tope de retroceso

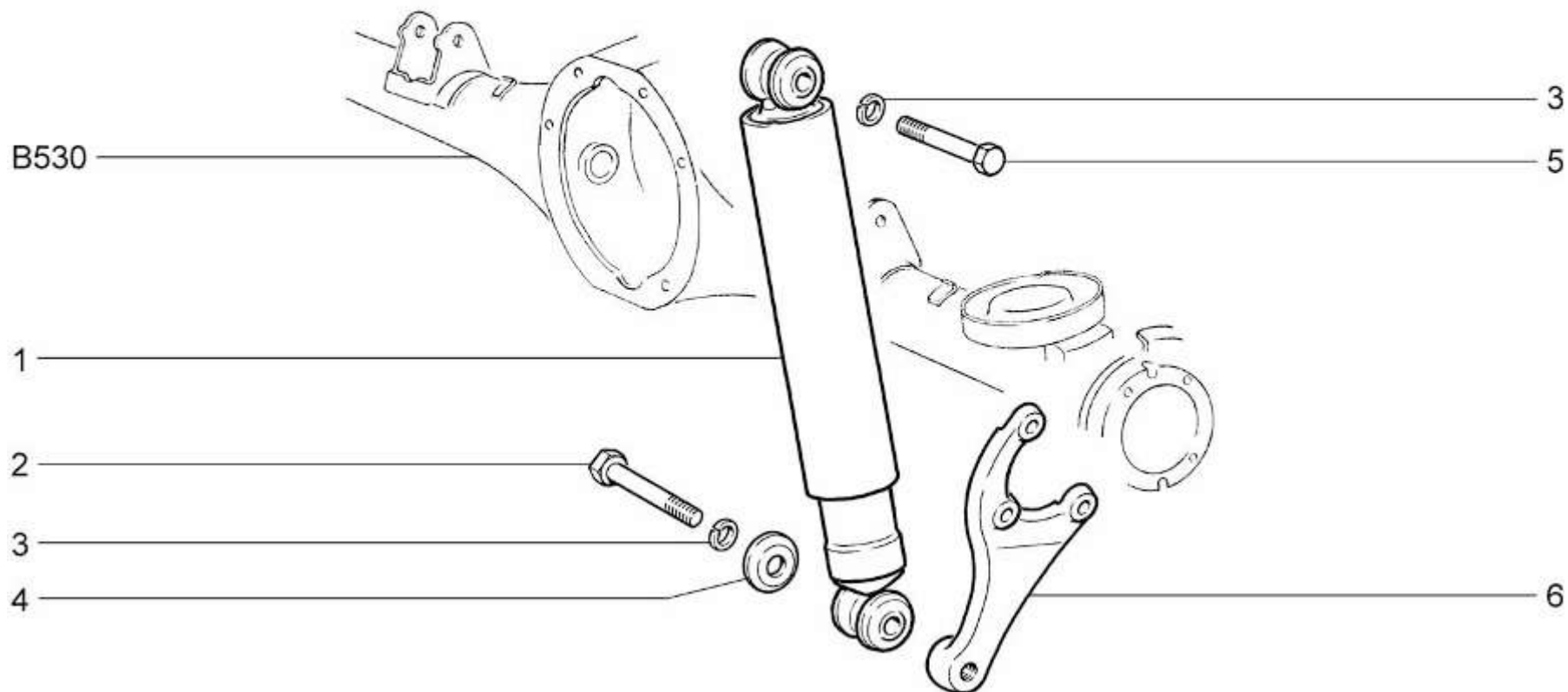


D300	Подеска задняя	21214-20	2131-40
	Rear suspension	21214-30	2131-41
	Suspension arrière	21214-40	
	Hinterradaufhängung	21214-50	
	Suspensión trasera	2131-30	

Поз.	№ изв.	Дата	Номер детали	Применяемость	Кол.	RUS Наименование	GB Description	F Désignation	D Benennung	E Denominación
Tl.	Notif.N.	Not.Data	Part. N.	Application	Qty.					
1			+ 21214-2912624-00		1	Буфер дополнительный хода сжатия	Buffer, supplementary	Butée élastique additionnelle	Zusatzdämpfergummi	Tope adicional
2			+ 00001-0061015-11		8	Гайка M12x1,25	Nut M12x1.25	Ecrou M12x1,25	Mutter M12x1,25	Tuerca M12x1,25
3			+ 00001-0005170-70		8	Шайба 12 пружинная	Spring washer 12	Rondelle élastique 12	Federscheibe 12	Arandela 12 elástica
4			+ 00001-0055422-21		2	Болт M12x1,25x160	Bolt M12x1.25x160	Boulon M12x1,25x160	Schraube M12x1,25x160	Tornillo M12x1,25x160
5			+ 00002-0491283-10		4	Шайба 12	Washer 12	Rondelle 12	Scheibe12	Arandela 12
6			+ 21010-2919013-01 ~		2	Штанга продольная верхняя	Longitudinal bar, upper	Barre longitudinale supérieure	Längslenker oben	Barra longitudinal
6			+ 21010-2919013-02 ~		2	Штанга продольная верхняя	Longitudinal bar, upper	Barre longitudinale supérieure	Längslenker oben	Barra longitudinal
7			+ 21010-2919105-10		6	Втулка распорная	Spacer sleeve	Douille entretoise	Abstandshülse	Casquillo distanciador
8			+ 21010-2919108-10		6	Втулка	Bush, upper bar	Silentbloc de barre supérieure	Buchse	Casquillo
9			+ 00001-0061050-11		2	Гайка M12x1,25 самоконтрящаяся	Self-locking nut M12x1.25	Ecrou autofreiné M12x1,25	S.Mutter M12x1,25	Tuerca M12x1,25 auto-blocante
10			+ 00001-0055414-21		4	Болт M12x1,25x80	Bolt M12x1.25x80	Boulon M12x1,25x80	Schraube M12x1,25x80	Tornillo M12x1,25x80
11			+ 21213-2919010-00 ~		2	Штанга продольная нижняя	Longitudinal bar, lower	Barre longitudinale inférieure	Längslenker unten	Barra longitudinal
11			+ 21213-2919010-01 ~		2	Штанга продольная нижняя	Longitudinal bar, lower	Barre longitudinale inférieure	Längslenker unten	Barra longitudinal
12			+ 21010-2919030-10		4	Втулка распорная	Spacer sleeve	Douille entretoise	Abstandshülse	Casquillo distanciador
13			+ 21010-2919042-10		4	Втулка продольной штанги	Bush, longitudinal bar	Silentbloc de barre inférieure	Längsstangenbuchse	Casquillo del vástago inferior
14			+ 21010-2912652-10		2	Прокладка верхняя	Gasket, upper	Joint supérieur	Obere Dichtung	Junta superior
15			+ 21210-2912712-00 ~		2	Пружина задней подвески	Rear suspension coil spring	Ressort de suspension arrière	Feder	Muelle de la suspensión trasera
15			+ 21210-2912712-01 ~		2	Пружина задней подвески	Rear suspension coil spring	Ressort de suspension arrière	Feder	Muelle de la suspensión trasera
16			+ 21010-2912622-00		2	Буфер хода сжатия	Rear suspension buffer	Butée élastique de suspension arrière	sus-Dämpfergummi	Tope de suspensión trasera
17			+ 21010-2912650-00		2	Прокладка нижняя	Gasket, lower	Joint inférieur	Untere Dichtung	Junta inferior
18			+ 21070-2919110-00 ~		1	Штанга поперечная	Transverse bar	Barre transversale	Panhardstab	Barra transversal
18			+ 21070-2919110-01 ~		1	Штанга поперечная	Transverse bar	Barre transversale	Panhardstab	Barra transversal
19			+ 00001-0055412-21		4	Болт M12x1,25x70	Bolt M12x1.25x70	Boulon M12x1,25x70	Schraube M12x1,25x70	Tornillo M12x1,25x70

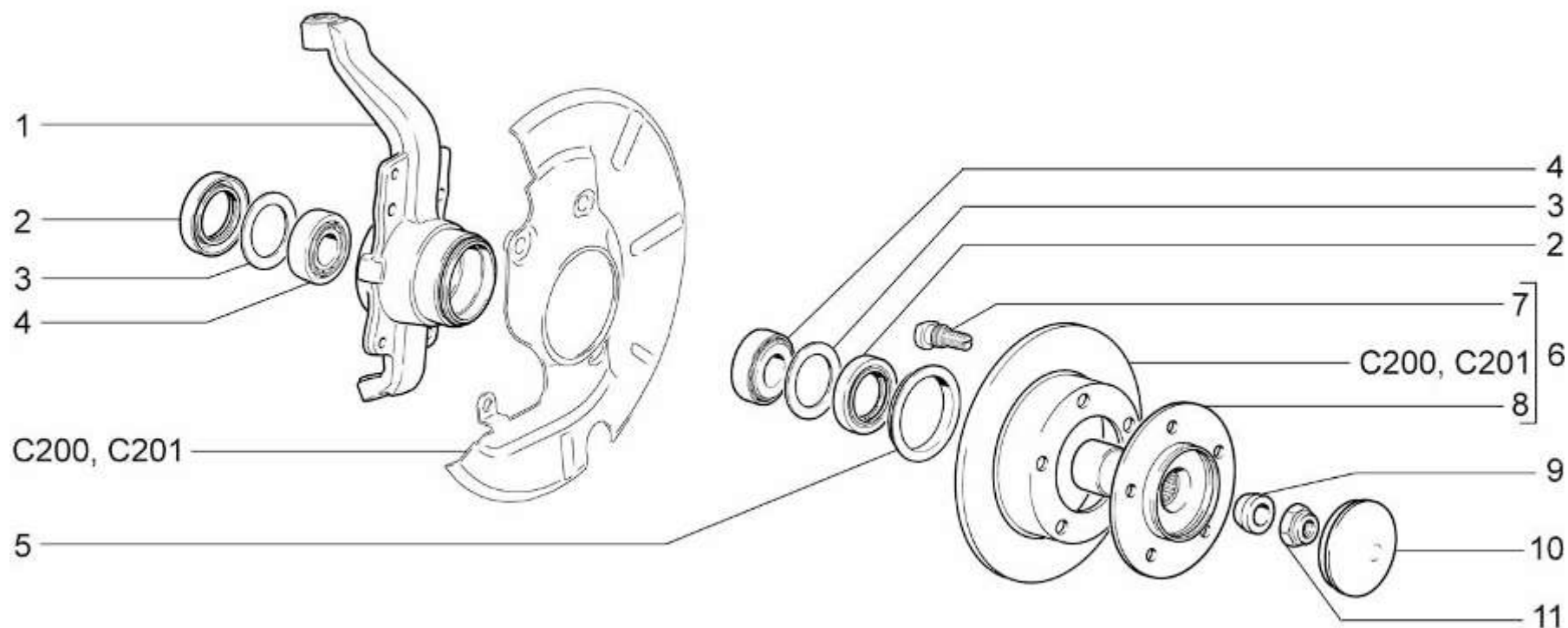
21210-2912712-00x2 ~ 21210-2912712-01x2

D300



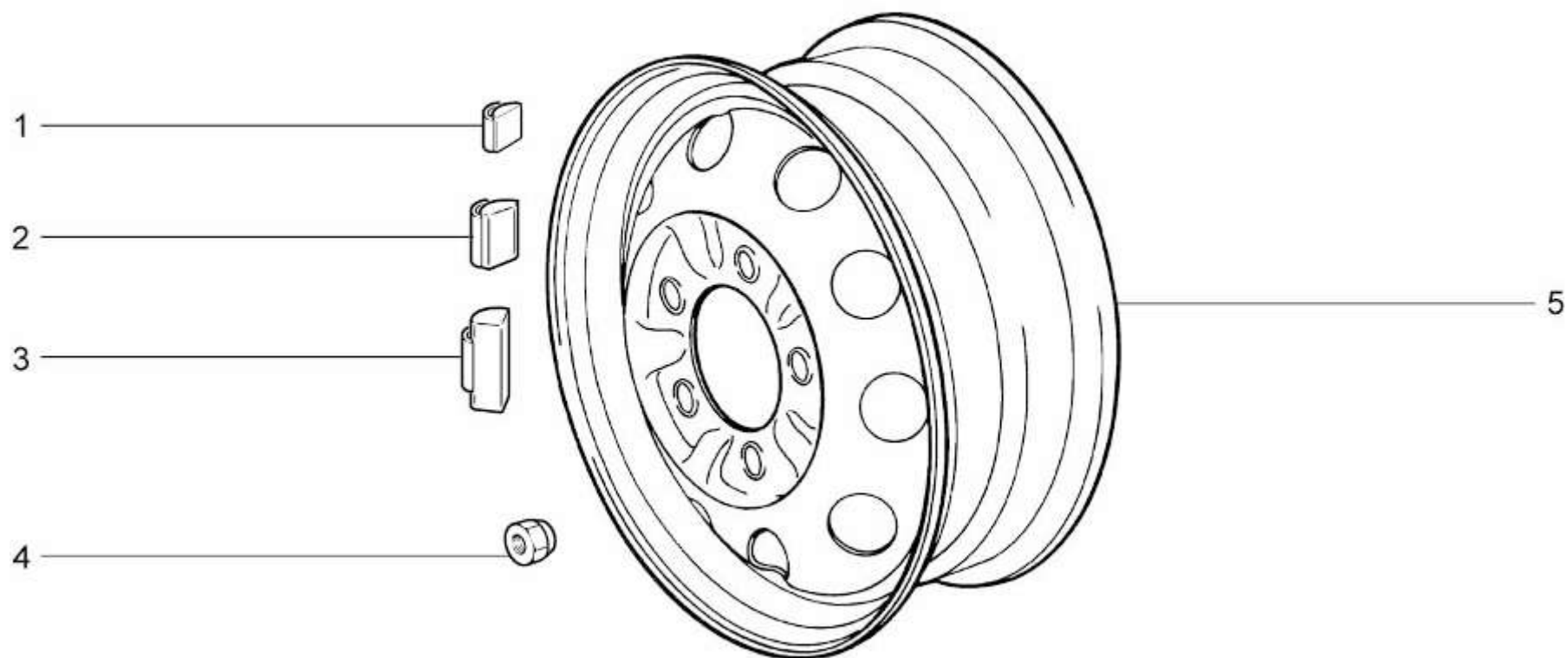
D310	Амортизатор задней подвески	21214-20	2131-40
	Rear suspension shock absorber	21214-30	2131-41
	Amortisseur de suspension arrière	21214-40	
	Hinterachsstoßfänger	21214-50	
	Amortiguador de Suspensión trasera	2131-30	

Поз.	№ изв.	Дата	Номер детали	Применяемость	Кол.	RUS Наименование	GB Description	F Désignation	D Benennung	E Denominación
Тl.	Notif.N.	Not.Data	Part. N.	Application	Qty.					
1			+ 21214-2915004-00		2	Амортизатор задней подвески	Rear suspension shock absorber	Amortisseur arrière	Stoßdämpfer, hinten	Amortiguador de suspensión trasera
2			+ 00001-0055410-21		2	Болт М12х1,25х60	Bolt M12x1.25x60	Boulon M12x1,25x60	Schraube M12x1,25x60	Tornillo M12x1,25x60
3			+ 00001-0005170-70		4	Шайба 12 пружинная	Spring washer 12	Rondelle élastique 12	Federscheibe 12	Arandela 12 elástica
4			+ 21010-2915544-01		2	Шайба	Washer	Rondelle	Scheibe	Arandela
5			+ 00001-0055408-31		2	Болт М12х1,25х50	Bolt M12x1.25x50	Boulon M12x1,25x50	Schraube M12x1,25x50	Tornillo M12x1,25x50
6			21230-2915560-00 ~		1	Кронштейн крепления амортизатора правый	Shock absorber fastening bracket,RH	Support de fixation de l'amortisseur droit	Rechter Stoßdämpferhalter	Soporte de fijación del amortiguador derecho
6			+ 21230-2915560-01 ~		1	Кронштейн крепления амортизатора правый	Shock absorber fastening bracket,RH	Support de fixation de l'amortisseur droit	Rechter Stoßdämpferhalter	Soporte de fijación del amortiguador derecho
6			21230-2915561-00 ~		1	Кронштейн крепления амортизатора левый	Shock absorber fastening bracket,LH	Support de fixation de l'amortisseur gauche	Linker Stoßdämpferhalter	Soporte de fijación del amortiguador izquierdo
6			+ 21230-2915561-01 ~		1	Кронштейн крепления амортизатора левый	Shock absorber fastening bracket, LH	Support de fixation de l'amortisseur gauche	Linker Stoßdämpferhalter	Soporte de fijación del amortiguador izquierdo



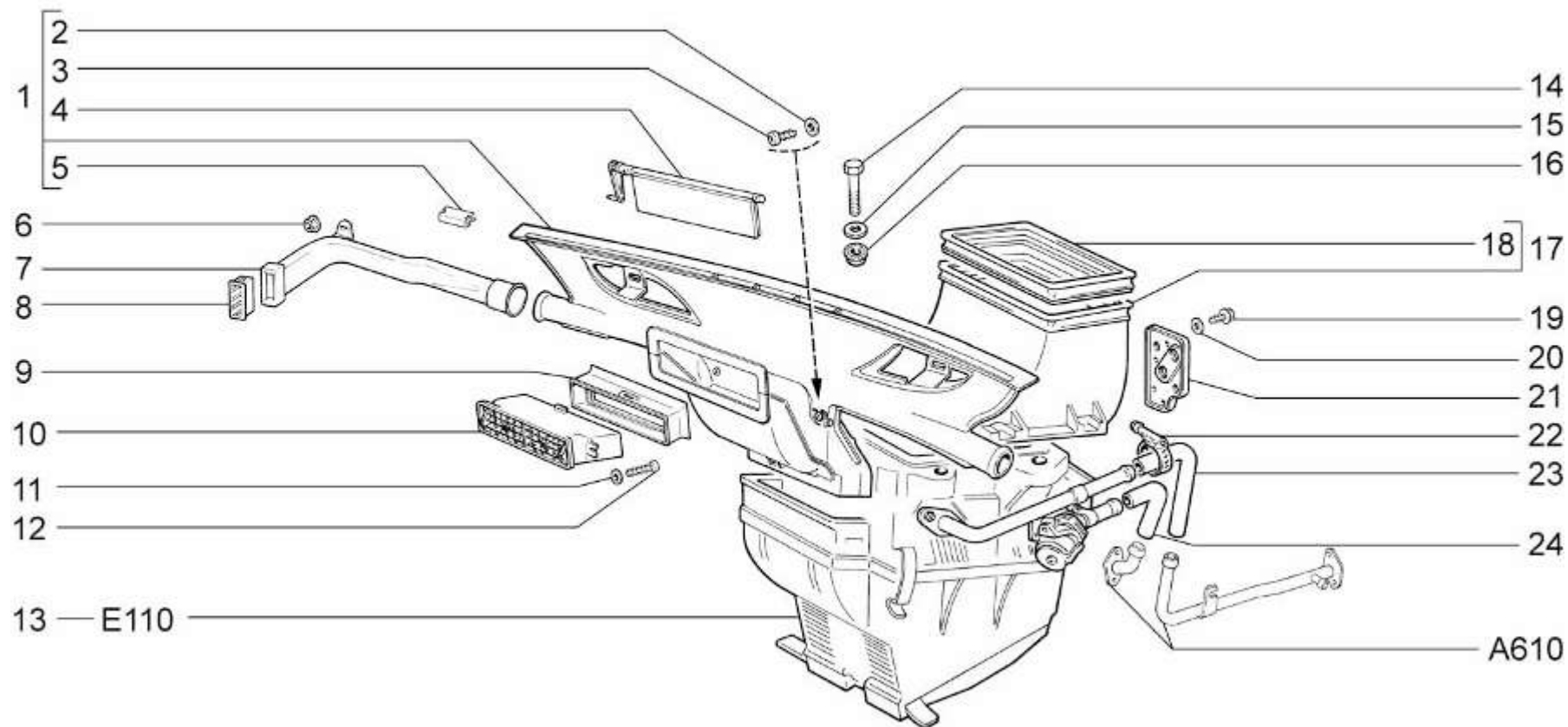
D400	Поворотные кулаки и ступицы Steering knuckles and hubs Pivots et moyeux Achsschenkel und Naben Manguetas y cubos	21214-20(01)	2131-40(02)
		21214-30(01)	2131-41(02)
		21214-40(01)	
		21214-50(01)	
		2131-30(02)	

Поз.	№ изв.	Дата	Номер детали	Применяемость	Кол.	RUS Наименование	GB Description	F Désignation	D Benennung	E Denominación
Tl.	Notif.N.	Not.Data	Part. N.	Application	Qty.					
1			+ 21230-3001014-00		1	Кулак поворотный правый	Stub axle, RH	Pivot D	Achsschenkel, rechts	Muñón de rotación der.
1			+ 21230-3001014-10	(АБС)	1	Кулак поворотный правый	Stub axle, RH	Pivot D	Achsschenkel, rechts	Muñón de rotación der.
1			+ 21230-3001015-00		1	Кулак поворотный левый	Stub axle, LH	Pivot G	Achsschenkel, links	Muñón de rotación izq.
1			+ 21230-3001015-10	(АБС)	1	Кулак поворотный левый	Stub axle, LH	Pivot G	Achsschenkel, links	Muñón de rotación izq.
2			+ 21210-3103038-00		4	Сальник переднего колеса	Oil seal	Garniture d'étanchéité	Dichtring	Retén
3			+ 21210-3103034-00		4	Кольцо демонтажное сальника ступицы	Ring, oil seal	Bague de garniture d'étanchéité	Ring	Anillo de retén
4			+ 21210-3103020-10	~	4	Подшипник ступицы	Hub bearing	Roulement de moyeu	Radlager	Rodamiento del cubo
4			+ 21210-3103020-11	~	4	Подшипник ступицы	Hub bearing	Roulement de moyeu	Radlager	Rodamiento del cubo
5			+ 21210-3001045-00		2	Кожух грязезащитный наружный	Outer guard ring	Carter extérieur	Abdeckung	Funda exterior
6			+ 21230-3103011-00		2	Ступица с диском тормоза	Hub, front roadwheel	Moyeu de roue avant	Vorderradnabe	Cubo de rueda delantera
7			+ 21210-3103039-00		10	Болт	Bolt	Boulon	Schraube	Tornillo
8			+ 21230-3103014-00		2	Ступица переднего колеса	Hub, front roadwheel	Moyeu de roue avant	Vorderradnabe	Cubo de rueda delantera
9			+ 21210-3103078-00		2	Втулка конусная ступицы	Bush	Douille	Buchse	Casquillo
10			+ 21210-3103065-00	(01)	2	Колпак ступицы колеса	Wheel hub cover	Couvre-moyeu	Radnabenkappe	Casquete del cubo rueda
10			+ 21210-3103065-00	(02)	2	Колпак ступицы колеса	Wheel hub cover	Couvre-moyeu	Radnabenkappe	Casquete del cubo rueda
11			+ 00001-0040441-71		2	Гайка M18x1,5 с пояском	Nut M18x1.5	Ecrou M18x1,5	Mutter M18x1,5	Tuerca M18x1,5



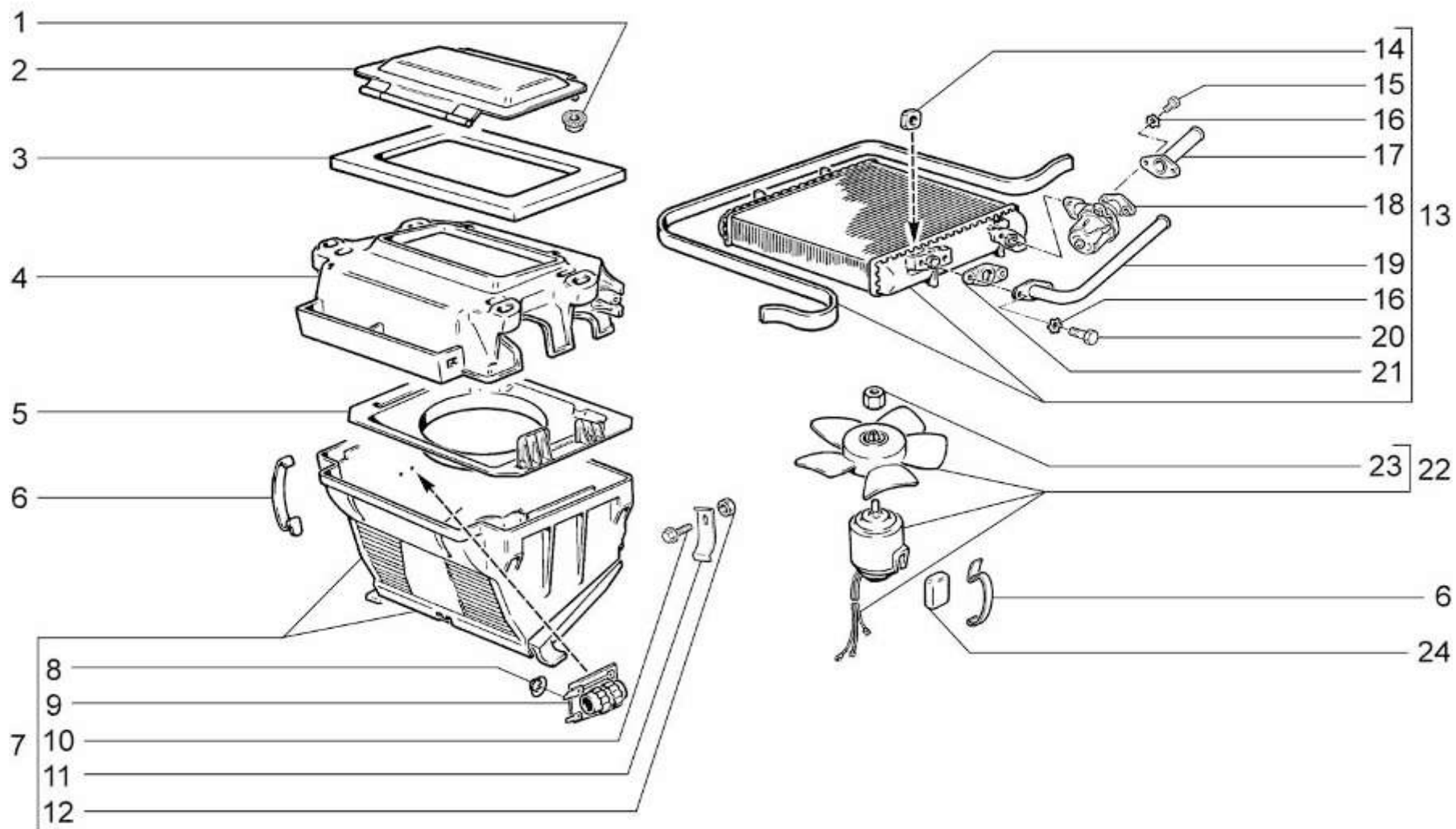
<p>D410</p>	<p>Колеса Wheels Roues Räder Ruedas</p>	<p>21214-20(01) 21214-30(01) 21214-40(01) 21214-50(02) 2131-30(01)</p>	<p>2131-40(01) 2131-41(01)</p>
--------------------	---	--	------------------------------------

Поз.	№ изв.	Дата	Номер детали	Применяемость	Кол.	RUS Наименование	GB Description	F Désignation	D Benennung	E Denominación
Tl.	Notif.N.	Not.Data	Part. N.	Application	Qty.					
1			+ 11180-3101301-00	^ (02)(160,161,162)	10*	Груз балансировочный 5г	Balance weight, 5 g	Masse d'équilibrage 5 g	Ausgleichgewicht 5 g	Contrapeso 5 gr.
1			+ 21080-3101308-00	^ (01)	10*	Груз балансировочный 5г	Balance weight, 5 g	Masse d'équilibrage 5 g	Ausgleichgewicht 5 g	Contrapeso 5 gr.
2			+ 21080-3101301-00	^ (01)	10*	Груз балансировочный 10г	Balance weight, 10 g	Masse d'équilibrage 10 g	Ausgleichgewicht 10 g	Contrapeso 10 gr.
3			+ 11180-3101302-00	^ (02)(160,161,162)	10*	Груз балансировочный 10г	Balance weight, 10 g	Masse d'équilibrage 10 g	Ausgleichgewicht 10 g	Contrapeso 10 gr.
3			+ 11180-3101303-00	^ (02)(160,161,162)	10*	Груз балансировочный 15г	Balance weight, 15 g	Masse d'équilibrage 15 g	Ausgleichgewicht 15 g	Contrapeso 15 gr.
3			+ 11180-3101304-00	^ (02)(160,161,162)	10*	Груз балансировочный 20г	Balance weight, 20 g	Masse d'équilibrage 20 g	Ausgleichgewicht 20 g	Contrapeso 20 gr.
3			+ 11180-3101306-00	^ (02)(160,161,162)	10*	Груз балансировочный 25г	Balance weight, 25 g	Masse d'équilibrage 25 g	Ausgleichgewicht 25 g	Contrapeso 25 gr.
3			+ 11180-3101307-00	^ (02)(160,161,162)	20*	Груз балансировочный 30г	Balance weight, 30 g	Masse d'équilibrage 30 g	Ausgleichgewicht 30 g	Contrapeso 30 gr.
3			+ 11180-3101308-00	^ (02)(160,161,162)	20*	Груз балансировочный 35г	Balance weight, 35 g	Masse d'équilibrage 35 g	Ausgleichgewicht 35 g	Contrapeso 35 gr.
3			+ 11180-3101309-00	^ (02)(160,161,162)	20*	Груз балансировочный 40г	Balance weight, 40 g	Masse d'équilibrage 40 g	Ausgleichgewicht 40 g	Contrapeso 40 gr.
3			+ 11180-3101310-00	^ (02)(160,161,162)	20*	Груз балансировочный 45г	Balance weight, 45 g	Masse d'équilibrage 45 g	Ausgleichgewicht 45 g	Contrapeso 45 gr.
3			+ 11180-3101311-00	^ (02)(160,161,162)	10*	Груз балансировочный 50г	Balance weight, 50 g	Masse d'équilibrage 50 g	Ausgleichgewicht 50 g	Contrapeso 50 gr.
3			+ 11180-3101312-00	^ (02)(160,161,162)	10*	Груз балансировочный 55г	Balance weight, 55 g	Masse d'équilibrage 55 g	Ausgleichgewicht 55 g	Contrapeso 55 gr.
3			+ 11180-3101313-00	^ (02)(160,161,162)	10*	Груз балансировочный 60г	Balance weight, 60 g	Masse d'équilibrage 60 g	Ausgleichgewicht 60 g	Contrapeso 60 gr.
3			+ 21080-3101302-00	^ (01)	10*	Груз балансировочный 20г	Balance weight, 20 g	Masse d'équilibrage 20 g	Ausgleichgewicht 20 g	Contrapeso 20 gr.
3			+ 21080-3101303-00	^ (01)	20*	Груз балансировочный 30г	Balance weight, 30 g	Masse d'équilibrage 30 g	Ausgleichgewicht 30 g	Contrapeso 30 gr.
3			+ 21080-3101304-00	^ (01)	20*	Груз балансировочный 40г	Balance weight, 40 g	Masse d'équilibrage 40 g	Ausgleichgewicht 40 g	Contrapeso 40 gr.
3			+ 21080-3101306-00	^ (01)	10*	Груз балансировочный 50г	Balance weight, 50 g	Masse d'équilibrage 50 g	Ausgleichgewicht 50 g	Contrapeso 50 gr.
3			+ 21080-3101307-00	^ (01)	10*	Груз балансировочный 60г	Balance weight, 60 g	Masse d'équilibrage 60 g	Ausgleichgewicht 60 g	Contrapeso 60 gr.
3			+ 21080-3101309-00	^ (01)	10*	Груз балансировочный 15г	Balance weight, 15 g	Masse d'équilibrage 15 g	Ausgleichgewicht 15 g	Contrapeso 15 gr.
3			+ 21080-3101310-00	^ (01)	10*	Груз балансировочный 25г	Balance weight, 25 g	Masse d'équilibrage 25 g	Ausgleichgewicht 25 g	Contrapeso 25 gr.
3			+ 21080-3101311-00	^ (01)	20*	Груз балансировочный 35г	Balance weight, 35 g	Masse d'équilibrage 35 g	Ausgleichgewicht 35 g	Contrapeso 35 gr.
3			+ 21080-3101312-00	^ (01)	20*	Груз балансировочный 45г	Balance weight, 45 g	Masse d'équilibrage 45 g	Ausgleichgewicht 45 g	Contrapeso 45 gr.
3			+ 21080-3101313-00	^ (01)	10*	Груз балансировочный 55г	Balance weight, 55 g	Masse d'équilibrage 55 g	Ausgleichgewicht 55 g	Contrapeso 55 gr.
4			+ 21210-3101040-00		20	Гайка колеса	Nut, roadwheel	Ecrou de roue	Radmutter	Tuerca de la rueda
5			+ 21214-3101015-00		5	Колесо	Road wheel	Jante	Rad	Rueda



E100	Система вентиляции и отопления	21214-20	2131-40
	Heating and ventilation system	21214-30	2131-41
	Chauffage-ventilation	21214-40	
	Heizungs- und Lüftungsanlage	21214-50	
	Sistema de ventilación y de calefacción	2131-30	

Поз.	№ изв.	Дата	Номер детали	Применяемость	Кол.	RUS Наименование	GB Description	F Désignation	D Benennung	E Denominación
Tl.	Notif.N.	Not.Data	Part. N.	Application	Qty.					
1			+ 21213-8102120-00		1	Воздухопровод обогрева ветрового стекла	Air duct, ventilation system	Conduit d'air de ventilation	Luftleitung	Conducto aire de ventilación
2			+ 00001-0005192-01		3	Шайба 4	Washer 4	Rondelle 4	Scheibe 4	Arandela 4
3			+ 00001-0076690-01		3	Винт 3,6x9,5 самонарезающий	Self-tapping screw	Vis taraudeuse	Blechschraube	Tornillo autorroscante
4			+ 21213-8102100-00		1	Заслонка воздухопровода	Flap	Volet d'air	Klappe	Compuerta
5			+ 00001-0041843-71		2	Скоба зажимная 2,5	Clip	Etrier	Bügel	Grapa
6			+ 00001-0038318-01		2	Гайка М5 с зубчатым буртиком	Toothed collar nut M5	Ecrou M5 à collet denté	Zahnbundmutter M5	Tuerca M5 de collar dentado
7			+ 21213-8108030-00		1	Воздухопровод правый	Air duct, RH	Conduit d'air D	Luftleitung rechts	Conducto aire der.
7			+ 21213-8108031-00		1	Воздухопровод левый	Air duct, LH	Conduit d'air G	Luftleitung links	Conducto aire izq.
8			+ 21213-8108062-00		1	Сопло правое	RH vent nozzle	Buse D	Düse rechts	Aireador der.
8			+ 21213-8108063-00		1	Сопло левое	LH vent nozzle	Buse G	Düse links	Aireador izq.
9			21213-8104098-00		1	Уплотнитель сопла	Grommet	Joint d'étanchéité	Dichtung	Empaquetadura
10			+ 21080-8104090-00		1	Сопло центральное	Centre facia vent nozzle	Aérateur central	Mitteldüse	Aireador central
11			+ 00001-0025991-70		2	Шайба 5 стопорная	Lock washer 5	Rondelle d'arrêt 5	Sicherungsscheibe 5	Arandela 5 de fijación
12			+ 00001-0076700-01		2	Винт 4,3x9,5 самонарезающий	Self-tapping screw	Vis taraudeuse	Blechschraube	Tornillo autorroscante
13			+ 21213-8101012-00		1	Отопитель	Heater unit assy	Appareil de chauffage complet	Heizgerät komplett	Calefactor en conjunto
14			+ 00001-0009032-21		4	Болт М6x40	Bolt M6x40	Boulon M6x40	Schraube M6x40	Tornillo M6x40
15			+ 00001-0026437-01		4	Шайба 6	Washer 6	Rondelle 6	Scheibe 6	Arandela 6
16			+ 00001-0038321-01		4	Гайка М6 с зубчатым буртиком	Toothed collar nut M6	Ecrou M6 à collet denté	Zahnbundmutter M6	Tuerca M6 de collar dentado
17			+ 21210-8101400-00		1	Коробка воздухопритока	Plegnum chamber, heater	Boîtier d'arrivée d'air	Luftkasten	Toma aire de calefactor
18			+ 21210-8101414-00		1	Уплотнитель	Grommet	Joint d'étanchéité	Dichtung	Empaquetadura
19			+ 00001-0051861-01		2	Винт 4,9x12 самонарезающий	Self-tapping screw 4.9x12	Vis 4.9x12 taraudeuse	Blechschraube 4.9x12	Tornillo 4.9x12 autorroscante
20			+ 00001-0026381-01		2	Шайба 5	Washer 5	Rondelle 5	Scheibe 5	Arandela 5
21			+ 21212-8101210-00		1	Уплотнитель	Grommet	Joint d'étanchéité des tubes	Dichtung f. Rohre	Goma de tubos
22			+ 21080-1300080-60		4	Хомут винтовой	Screw-type clip	Collier à vis	Schraubenschelle	Abrazadera elicoidal
23			+ 21214-8101204-00		1	Шланг отводящий	Return hose	Tuyau de départ	Auslaufleitung	Manguera de salida
24			+ 21210-8101200-00		1	Шланг подводящий	Supply hose	Tuyau d'arrivée	Zulaufschlauch	Manguera de entrada



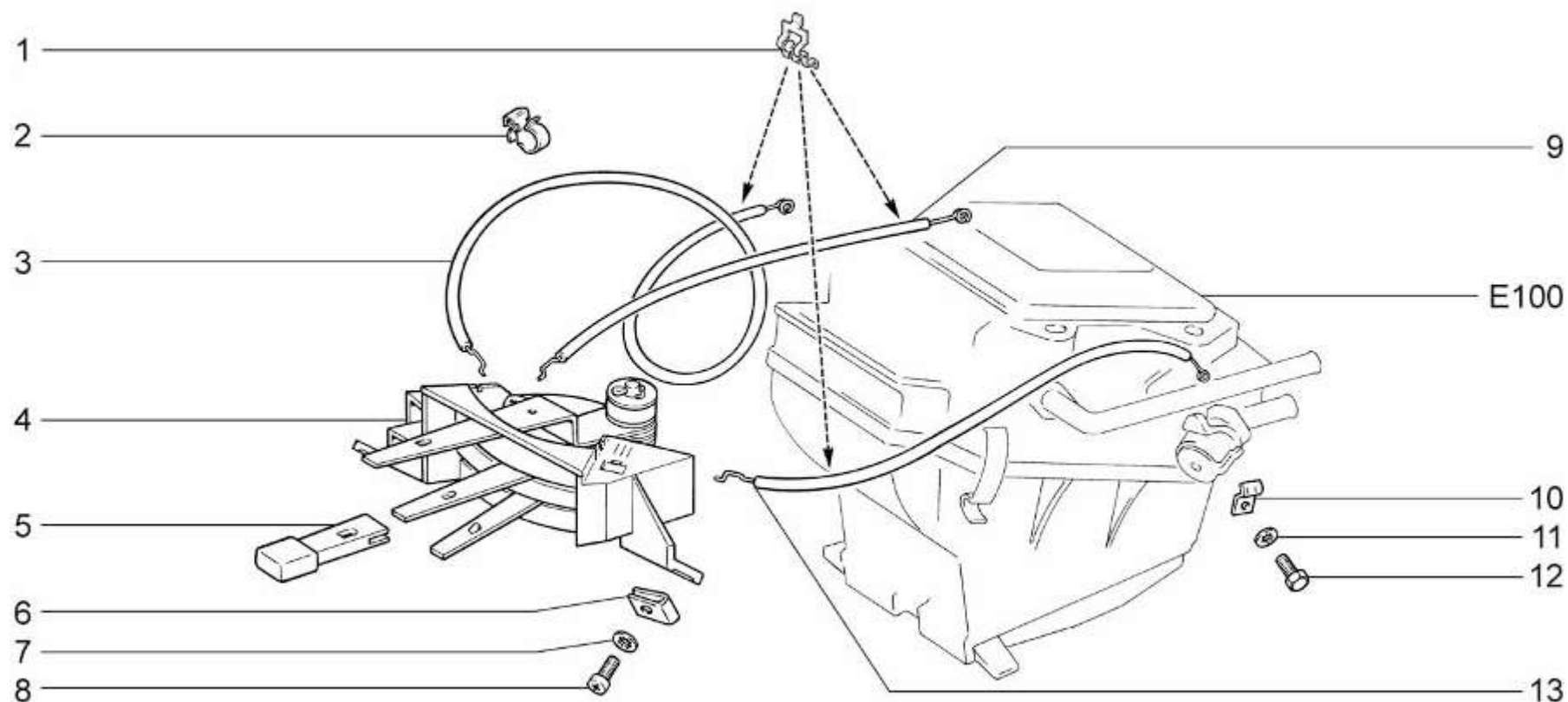
E110

Отопитель
 Heater
 Bloc de chauffage-ventilation
 Heizgerät
 Calefactor

21214-20
 21214-30
 21214-40
 21214-50
 2131-30

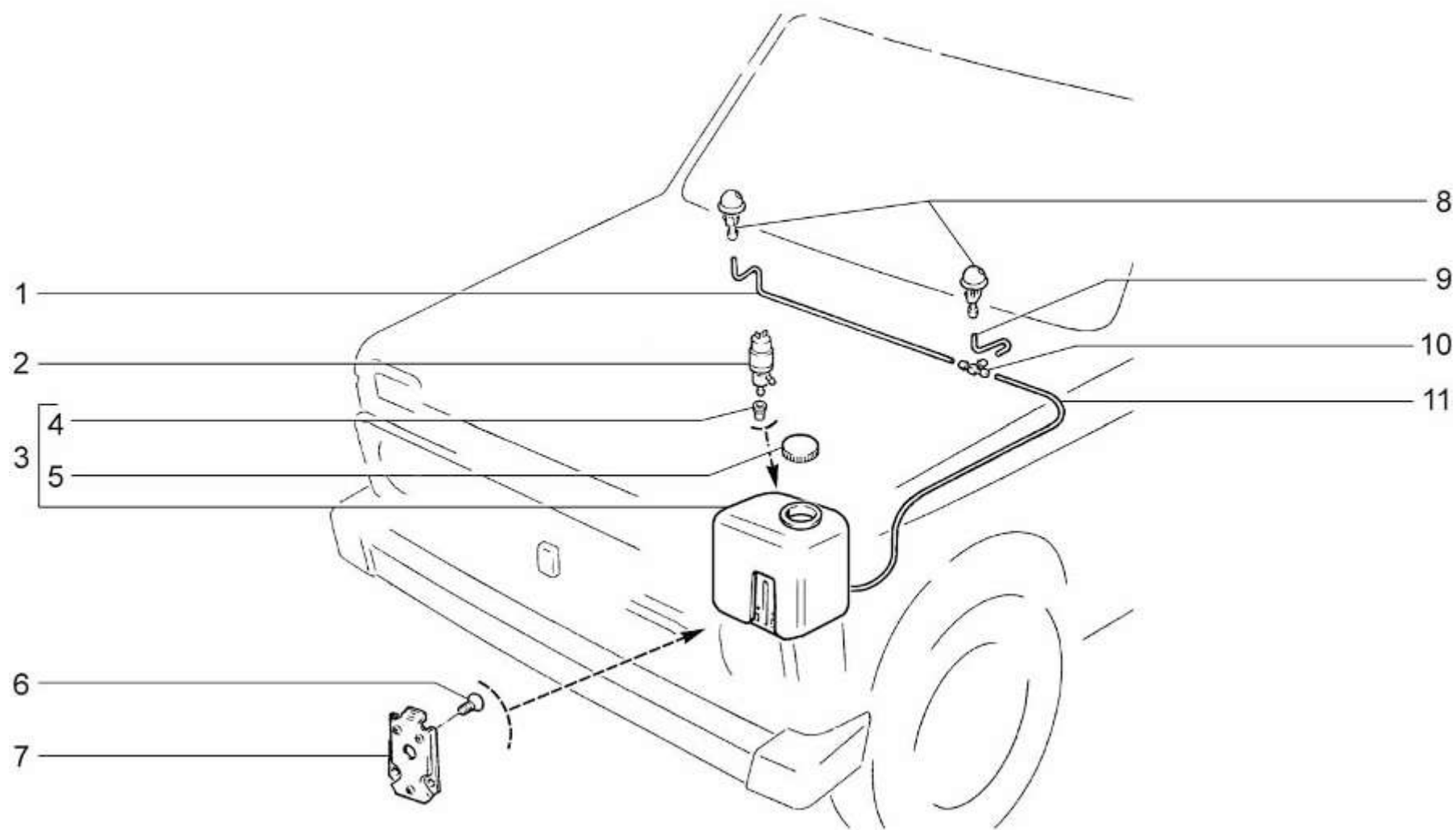
2131-40
 2131-41

Поз.	№ изв.	Дата	Номер детали	Применяемость	Кол.	RUS Наименование	GB Description	F Désignation	D Benennung	E Denominación
Tl.	Notif.N.	Not.Data	Part. N.	Application	Qty.					
1			+ 00001-0038318-01		2	Гайка М5 с зубчатым буртиком	Toothed collar nut M5	Ecrou M5 à collet denté	Zahnbundmutter M5	Tuerca M5 de collar dentado
2			+ 21210-8101350-00		1	Крышка воздухопритока	Upper cover, heater unit	Couvercle d'appareil de chauffage supérieur	Heizungsdeckel	Tapa de calefactor superior
3			+ 21061-8101195-00		1	Прокладка кожуха радиатора	Gasket	Joint de couvercle	Kühlerzargendichtung	Junta de la cubierta
4			+ 21010-8101020-10		1	Кожух радиатора	Heater radiator cowling	Carter de radiateur d'appareil de chauffage	Kühlerzarge	Cubierta del radiador
5			+ 21010-8101140-00		1	Кожух	Fan cowl	Capot de ventilateur	Gebläsegehäuse	Cubierta del ventilador
6			+ 21010-8101110-00		6	Скоба	Clamp	Etrier	Klammer	Grapa
7			+ 21213-8101094-00		1	Кожух направляющий вентилятора	Fan cowl	Capot de ventilateur	Lüftungskasten	Cubierta del ventilador
8			+ 00001-0041950-76		2	Шайба 4 пружинная	Spring washer 4	Rondelle élastique 4	Federring 4	Arandela 4 elástica
9			+ 21050-8101081-00 ~		1	Резистор добавочный	Resistor, fan	Résistance de ventilateur électrique	Zusatzwiderstand	Resistor de ventilador eléctrico
9			+ 21050-8101081-04 ~		1	Резистор добавочный	Resistor, fan	Résistance de ventilateur électrique	Zusatzwiderstand	Resistor de ventilador eléctrico
10			+ 00001-0038364-21		2	Болт М6х16 с зубчатым буртиком	Toothed collar bolt M6x16	Boulon M6x16 à collet denté	Zahnbundschraube M6x16	Tornillo M6x16 de collar dentado
11			+ 21010-8101105-00		2	Пружина прижимная	Spring	Ressort	Feder	Muelle
12			+ 00001-0007259-11		2	Гайка М6 низкая	Thin nut M6	Ecrou bas M6	Flachmutter M6	Tuerca M6 baja
13			+ 21210-8101050-10		1	Радиатор отопителя	Heater radiator	Radiateur de chauffage	Heizungsradiator	Radiador del calefactor
14			+ 00001-0040893-01		4	Гайка М6 квадратная	Nut M6, square	Ecrou carré M6	Vierkantenmutter M6	Tuerca M6 cuadrada
15			+ 00001-0009020-21		2	Болт М6х12	Bolt M6x12	Boulon M6x12	Schraube M6x12	Tornillo M6x12
16			00001-0006154-71		6	Шайба 6 стопорная	Retainer washer 6	Rondelle d'arrêt 6	Zahnscheibe 6	Arandela 6 de fijación
17			+ 21210-8101328-00		1	Труба впускная радиатора	Inlet pipe, radiator	Tube d'entrée de radiateur	Einlaufrohr	Tubo de admisión
18			+ 21010-8101150-00		1	Кран управления отопителем	Tap, heater	Robinet de chauffage	Heizungshahn	Válvula del calefactor
19			+ 21210-8101320-00		1	Труба выпускная радиатора	Outlet pipe, radiator	Tube de sortie de radiateur	Auslaufrohr	Tubo de salida
20			+ 00001-0009022-21		4	Болт М6х16	Bolt M6x16	Boulon M6x16	Schraube M6x16	Tornillo M6x16
21			+ 21010-8101332-10		3	Прокладка уплотнительная	Gasket	Joint	Dichtung	Junta
22			+ 21010-8101078-01 ~		1	Электродвигатель с вентилятором	Cooling fan and motor	Moteur électrique avec ventilateur	E-Motor mit Heizgebläse	Motor con turbina
22			+ 21050-8101078-00 ~		1	Электродвигатель с вентилятором	Cooling fan and motor	Moteur électrique avec ventilateur	E-Motor mit Heizgebläse	Motor con turbina
23			+ 21010-8101134-00		1	Гайка	Nut	Ecrou	Mutter	Tuerca
24			+ 21010-8101136-00		2	Подушка	Mounting rubber	Coussinet	Gummikissen	Casquillo elástico



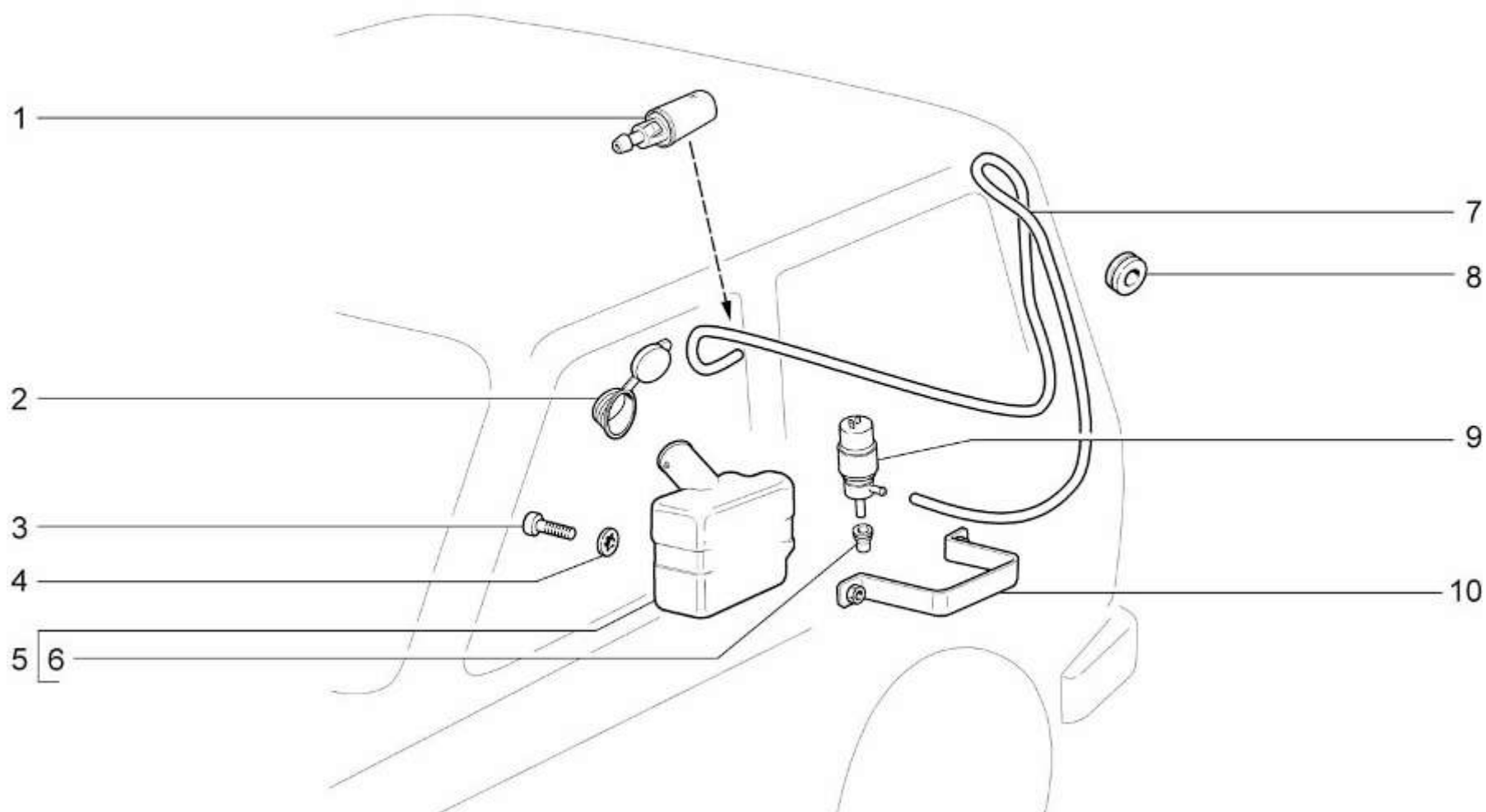
E120	Управление вентиляцией и отопителем Heating and ventilation control Commande de chauffage-ventilation Steuerung für Heizung und Lüftung Comando de ventilación y de calefacción	21214-20	2131-40
		21214-30	2131-41
		21214-40	
		21214-50	
		2131-30	

Поз.	№ изв.	Дата	Номер детали	Применяемость	Кол.	RUS Наименование	GB Description	F Désignation	D Benennung	E Denominación
Tl.	Notif.N.	Not.Data	Part. N.	Application	Qty.					
1			+ 11180-8109135-00		5	Скоба	Clip	Etrier	Bügel	Grapa
2			+ 21010-3724322-00		1	Скоба пружинная	Clamp	Etrier	Klammer	Grapa
3			21080-8109164-01		1	Тяга управления заслонкой	Flap control cable, footwell	Câble de volet de chauffage des pieds	Fußraum-Heizklappe-Seilzug	Tirante de mariposa
4			+ 21213-8109020-00		1	Рычаги управления отопителем	Heater control levers	Leviers de commande de chauffage	Reglerhebel f. Heizung	Palancas de mando del calefactor
5			+ 21050-8109044-00		3	Рукоятка рычагов управления	Knob	Manette de levier	Schalthebelgriff	Empuñadura de palanca
6			+ 21010-8109143-00		2	Гайка пружинная	Spring nut	Bride à ressort	Federmutter	Tuerca elástica
7			00001-0026055-71		2	Шайба 8 стопорная	Lock washer 8	Rondelle d'arrêt 8	Sicherungsscheibe 8	Arandela 8 de fijación
8			+ 21030-8109142-00		2	Винт	Self-tapping screw	Vis taraudeuse	Blechschraube	Tornillo autorroscante
9			+ 21213-8109121-00		1	Тяга управления воздушной заслонкой	Control cable, air intake flap	Câble de volet d'admission	Betätigung Starterklappe	Tirante de mariposa de entrada
10			+ 21010-8109140-00		1	Скоба	Clip	Etrier	Bügel	Grapa
11			00001-0026051-71		1	Шайба 4 стопорная	Lock washer 4	Rondelle d'arrêt 4	Sicherungsscheibe 4	Arandela 4 de fijación
12			+ 00001-0004445-11		1	Болт М4х10	Bolt M4x10	Boulon M4x10	Schraube M4x10	Tornillo M4x10
13			+ 21210-8109120-00		1	Тяга управления краном отопителя	Tap control cable	Câble de commande de robinet	Seilzug Heizungshahn	Cable de mando del grifo



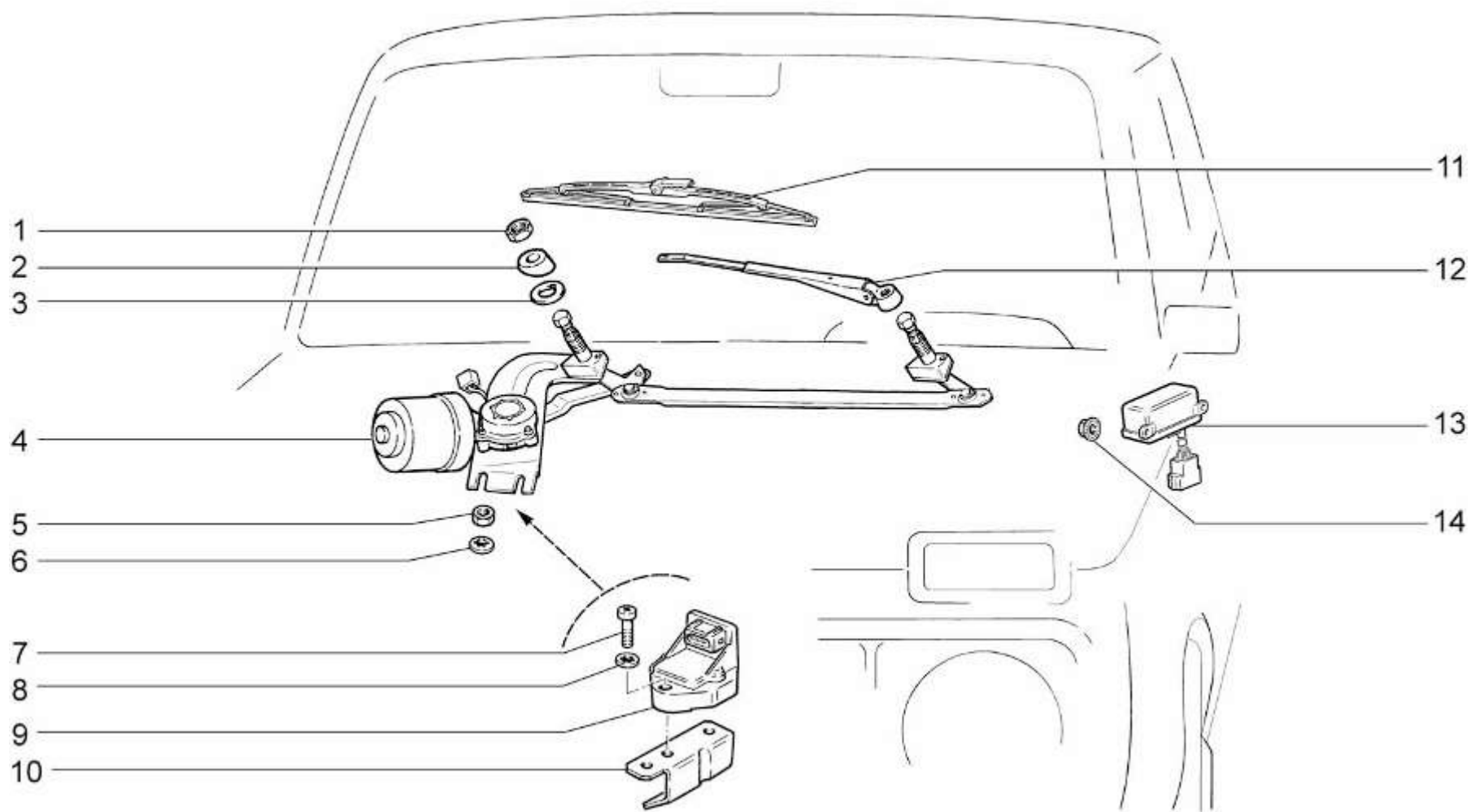
E200	Омыватель ветрового стекла	21214-20	2131-40
	Windscreen washer	21214-30	2131-41
	Lave-glace du pare-brise	21214-40	
	Windschutzscheibenwäscher	21214-50	
	Lavaparabrisas	2131-30	

Поз.	№ изв.	Дата	Номер детали	Применяемость	Кол.	RUS Наименование	GB Description	F Désignation	D Benennung	E Denominación
Тl.	Notif.N.	Not.Data	Part. N.	Application	Qty.					
1			21010-5208106-00		1	Трубка от тройника к правому жиклеру	Hose 710 mm	Tuyau 710 mm	Schlauch 710 mm	Manguera 710 mm
2			+ 21080-5208009-20		1	Насос омывателя	Washer pump	Pompe de lave-glace	Pumpe f. Waschbehälter	Bomba del lavador
3			+ 21213-5208102-20		1	Бачок омывателя	Washer fluid container	Réservoir de lave-glace	Waschbehälter	Depósito de lava-parabrisas
4			+ 21080-5208458-00		1	Уплотнитель насоса омывателя	Seal	Joint d'étanchéité	Dichtung	Empaquetadura
5			+ 21080-5208422-10		1	Крышка бачка омывателя	Cap	Couvercle de réservoir	Deckel	Tapa de depósito
6			+ 00001-0032992-01		3	Винт М5х12	Screw M5x12	Vis M5x12	Schraube M5x12	Tornillo M5x12
7			+ 21210-5208154-00		1	Пластина бачка омывателя	Plate, fluid container	Plaque de réservoir	Behälterplatte	Placa del deposito
8			+ 21080-5208060-00		2	Жиклер омывателя ветрового стекла	Washer jet	Gicleur de lave-glace	Spritzdüse	Surtidor del lavador
9			21214-5208097-00		1	Трубка от тройника к левому жиклеру	Pipe	Tube	Rohr	Tubo
10			21210-5208238-00		1	Тройник	T-piece	Raccord en T	T-Stück	Racor en T
11			21080-5208095-10		1	Трубка	Hose 1700 mm	Tuyau 1700 mm	Schlauch 1700 mm	Manguera 1700 mm



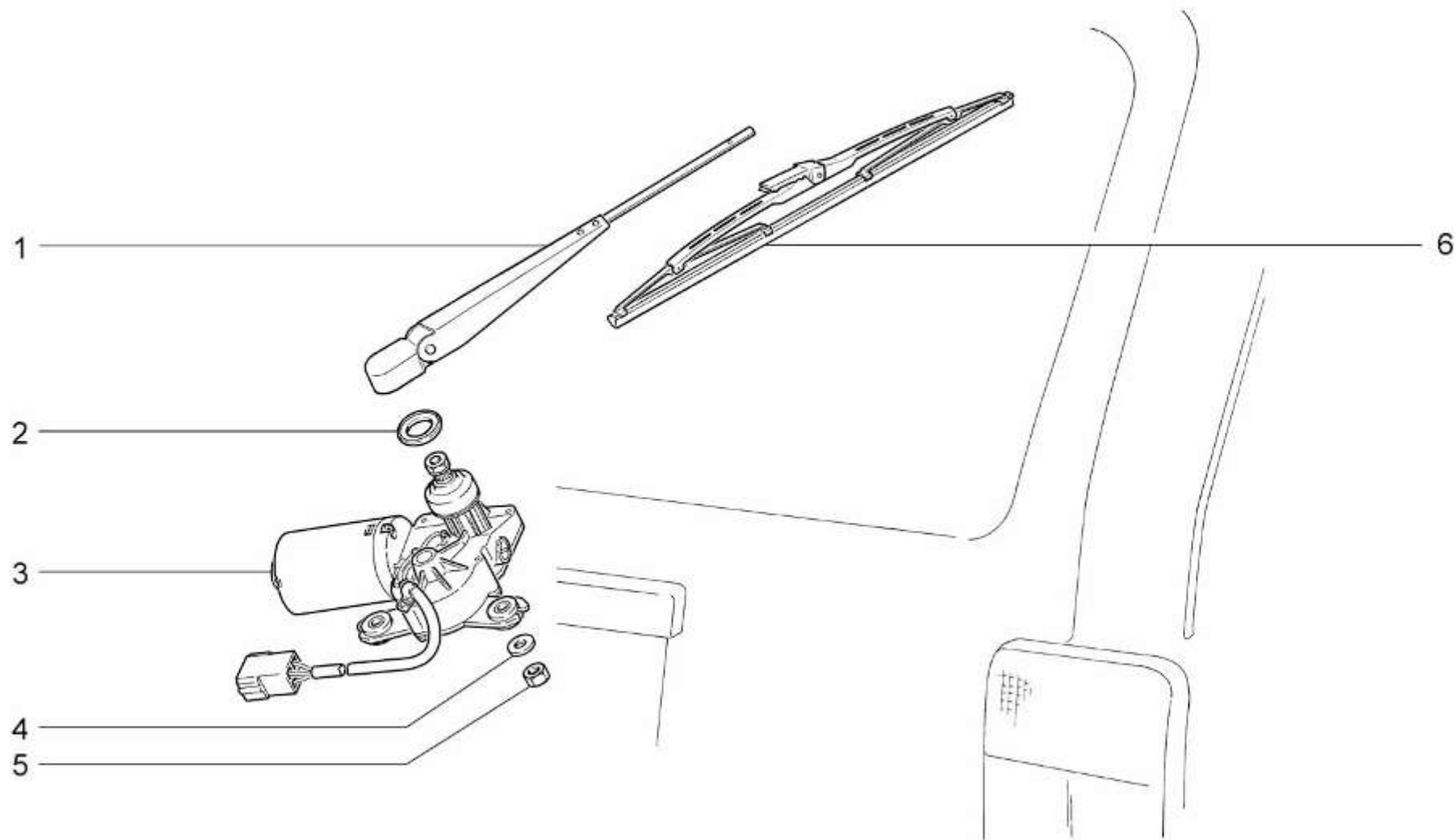
E220	Омыватель стекла двери задка	21214-20	2131-40
	Tailgate window washer	21214-30	2131-41
	Lave-glace de la lunette arrière	21214-40	
	Heckscheibenwäscher	21214-50	
	Lavaluneta del portón trasero	2131-30	

Поз.	№ изв.	Дата	Номер детали	Применяемость	Кол.	RUS Наименование	GB Description	F Désignation	D Benennung	E Denominación
Тl.	Notif.N.	Not.Data	Part. N.	Application	Qty.					
1			+ 21040-6318060-01		1	Жиклер омывателя стекла двери задка	Washer jet	Gicleur de lave-glace	Spritzdüse	Surtidor
2			+ 21040-6318022-00		1	Крышка бачка омывателя стекла двери задка	Cover	Couvercle	Deckel	Tapa
3			+ 00001-0032740-01		2	Винт М5х12	Screw M5x12	Vis M5x12	Schraube M5x12	Tornillo M5x12
4			+ 00001-0026052-71		2	Шайба 5 стопорная	Lock washer 5	Rondelle d'arrêt 5	Sicherungsscheibe 5	Arandela 5 de fijación
5			+ 21040-6318015-00		1	Бачок омывателя стекла двери задка	Washer fluid container	Réservoir de lave-glace	Waschbehälter	Depósito de lava-parabrisas
6			+ 21080-5208458-00		1	Уплотнитель насоса омывателя	Seal	Joint d'étanchéité	Dichtung	Empaquetadura
7			+ 21213-6314426-10		1	Трубка омывателя	Rear pipework	Conduite arrière	Rohrleitung	Tubería trasera
8			+ 21010-3724317-00		1	Уплотнитель	Grommet	Joint d'étanchéité	Dichtung	Empaquetadura
9			+ 21080-5208009-20 ~		1	Насос омывателя	Washer pump	Pompe de lave-glace	Pumpe f. Waschbehälter	Bomba del lavador
9			+ 21080-5208009-22 ~		1	Насос омывателя	Washer pump	Pompe de lave-glace	Pumpe f. Waschbehälter	Bomba del lavador
9			+ 21080-5208009-24 ~		1	Насос омывателя	Washer pump	Pompe de lave-glace	Pumpe f. Waschbehälter	Bomba del lavador
9			+ 21080-5208009-25 ~		1	Насос омывателя	Washer pump	Pompe de lave-glace	Pumpe f. Waschbehälter	Bomba del lavador
9			+ 21080-5208009-26 ~		1	Насос омывателя	Washer pump	Pompe de lave-glace	Pumpe f. Waschbehälter	Bomba del lavador
9			+ 21080-5208009-28 ~		1	Насос омывателя	Washer pump	Pompe de lave-glace	Pumpe f. Waschbehälter	Bomba del lavador
9			+ 21080-5208009-29 ~		1	Насос омывателя	Washer pump	Pompe de lave-glace	Pumpe f. Waschbehälter	Bomba del lavador
10			21040-6318102-10		1	Хомут крепления бачка омывателя	Strap	Collier	Schelle	Abrazadera



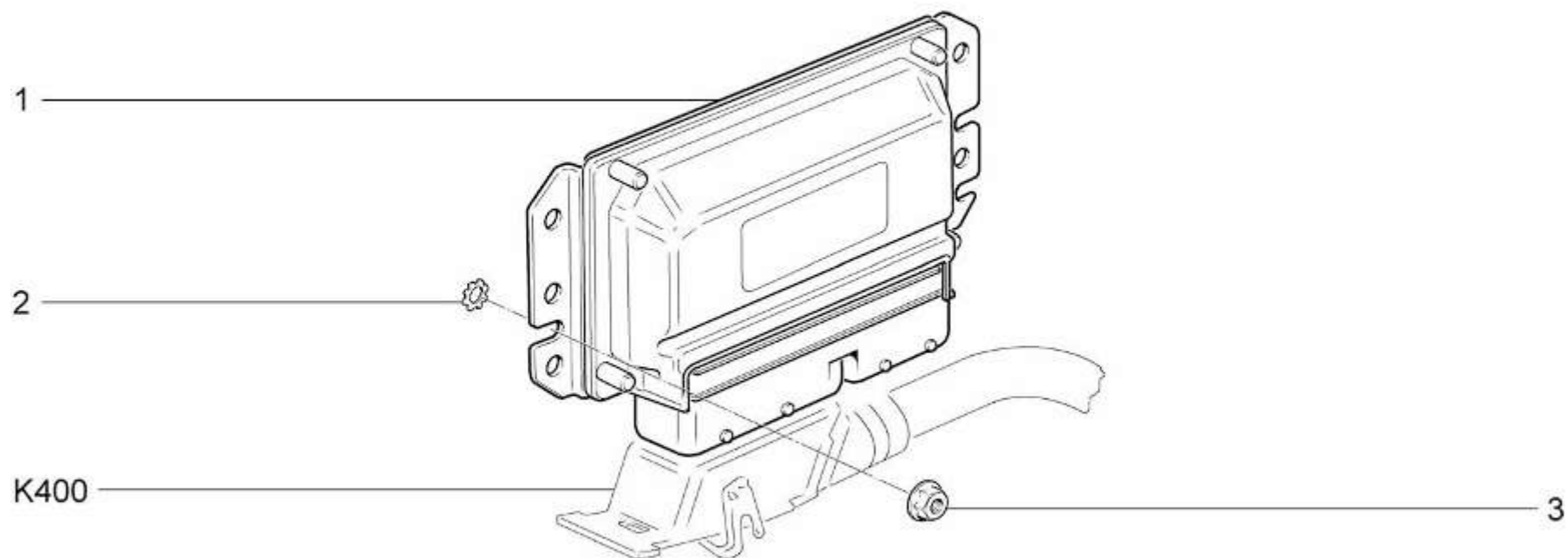
E300	Стеклоочиститель	21214-20	2131-40
	Wipers	21214-30	2131-41
	Essuie-glaces	21214-40	
	Wischer	21214-50	
	Limpiacristales	2131-30	

Поз.	№ изв.	Дата	Номер детали	Применяемость	Кол.	RUS Наименование	GB Description	F Désignation	D Benennung	E Denominación
Tl.	Notif.N.	Not.Data	Part. N.	Application	Qty.					
1			+ 00001-0061038-17		2	Гайка М16х1,5	Thin nut M16x1.5	Ecrou bas M16x1.5	Flachmutter M16x1.5	Tuerca M12x1.5 baja
2			21010-5205050-00		2	Втулка	Bush	Douille	Buchse	Buje
3			21010-5205055-00		2	Прокладка	Gasket	Joint	Dichtung	Junta
4			+ 21210-5205010-00 ~		1	Стеклоочиститель без рычагов	Wiper assy	Essuie-glace complet	Scheibenwischer komplett	Limpialunas en conjunto
4			+ 21213-5205010-00 ~		1	Стеклоочиститель без рычагов	Windshield cleaner without lever	Essuie-glace sans bras	Scheibenwischer ohne Wischerarme	Limpialuna sin palancas
5			+ 00001-0058962-11		2	Гайка М6	Nut M6	Ecrou M6	Mutter M6	Tuerca M6
6			+ 00001-0025995-71		2	Шайба 6 стопорная	Lock washer 6	Rondelle d'arrêt 6	Sicherungsscheibe 6	Arandela 6 de fijación
7			+ 00001-0032766-01		2	Винт М6х25	Screw M6x25	Vis M6x25	Schraube M6x25	Tornillo M6x25
8			+ 00001-0026053-71		2	Шайба 6 стопорная	Lock washer 6	Rondelle d'arrêt 6	Sicherungsscheibe 6	Arandela 6 de fijación
9			+ 21230-1413130-00 ~		1	Датчик неровной дороги	Rough road sensor	Rough-road sensor	Rough-Road-Sensor	Sensor de camino accidentado
9			+ 21230-1413130-01 ~		1	Датчик неровной дороги	Rough road sensor	Rough-road sensor	Rough-Road-Sensor	Sensor de camino accidentado
9			+ 21230-1413130-02 ~		1	Датчик неровной дороги	Rough road sensor	Rough-road sensor	Rough-Road-Sensor	Sensor de camino accidentado
9			+ 21230-1413130-03 ~		1	Датчик неровной дороги	Rough road sensor	Rough-road sensor	Rough-Road-Sensor	Sensor de camino accidentado
10			+ 21214-1413134-00		1	Кронштейн	Bracket	Support	Halter	Soporte
11			+ 21050-5205070-01 ~		2	Щетка	Blade, wiper	Balai d'essuie-glace	Wischerblatt	Escobilla
11			+ 21080-6313200-01 ~		2	Щетка	Wiper blade	Balai d'essuie-glace	Wischerblatt	Escobilla
12			+ 21030-5205065-01 ~		2	Рычаг	Wiper arm	Bras d'essui-glace	Wischerarm	Palanca de limpialunas
12			+ 21050-5205065-00 ~		2	Рычаг	Wiper arm	Bras d'essui-glace	Wischerarm	Palanca de limpialunas
13			+ 21010-5205150-00 ~		1	Реле стеклоочистителя	Relay	Relais	Relais	Relé
13			+ 21070-3747710-00 ~		1	Реле стеклоочистителя	Windscreen wiper relay	Relais essuie-glace	Scheibenwischer-Relais	Relé limpiaparabrisas
13			+ 21070-3747710-01 ~		1	Реле стеклоочистителя	Windscreen wiper relay	Relais essuie-glace	Scheibenwischer-Relais	Relé limpiaparabrisas
14			+ 00001-0038318-01		2	Гайка М5 с зубчатым буртиком	Toothed collar nut M5	Ecrou M5 à collet denté	Zahnbundmutter M5	Tuerca M5 de collar dentado



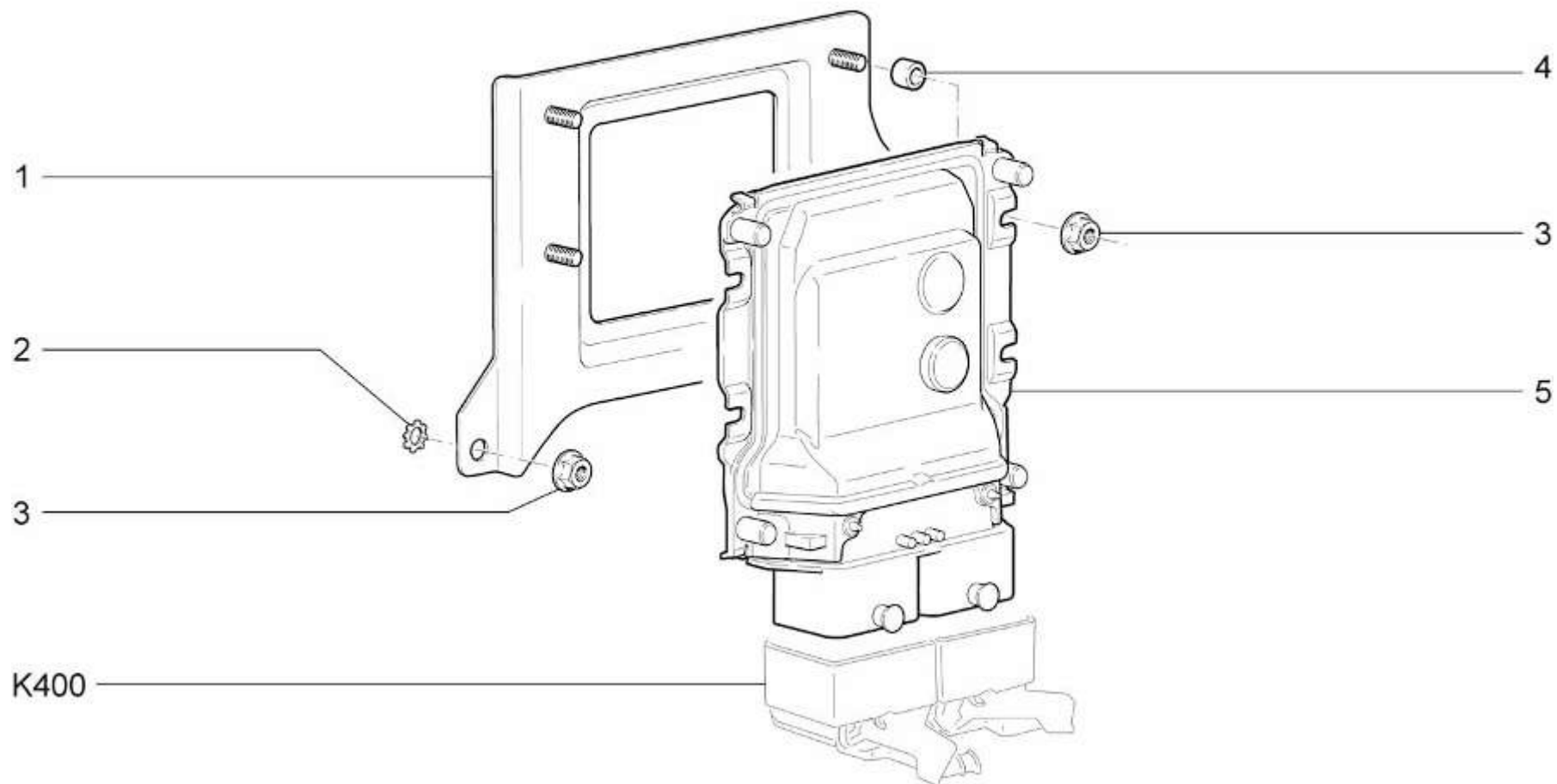
E310	Стеклоочиститель задний	21214-20	2131-40
	Rear wiper	21214-30	2131-41
	Essuie-glace arrière	21214-40	
	Heckscheibenwischer	21214-50	
	Limpialuneta trasera	2131-30	

Поз.	№ изв.	Дата	Номер детали	Применяемость	Кол.	RUS Наименование	GB Description	F Désignation	D Benennung	E Denominación
Тl.	Notif.N.	Not.Data	Part. N.	Application	Qty.					
1			+ 21213-6313150-00		1	Рычаг стеклоочистителя заднего окна	Wiper arm	Bras d'essui-glace	Wischerarm	Palanca de limpiacristales
2			+ 21080-6313140-00		1	Прокладка	Gasket	Joint	Dichtung	Junta
3			+ 21210-6313100-00		1	Мотор-редуктор очистителя	Bush	Douille	Buchse	Casquillo
4			+ 00001-0005194-01		2	Шайба 6	Washer 6	Rondelle 6	Scheibe 6	Arandela 6
5			+ 00001-0007259-11		2	Гайка М6	Thin nut M6	Ecrou bas M6	Flachmutter M6	Tuerca M6 baja
6			+ 21213-6313200-00		1	Щетка стеклоочистителя	Wiper blade	Balai d'essuie-glace	Wischerblatt	Escobilla



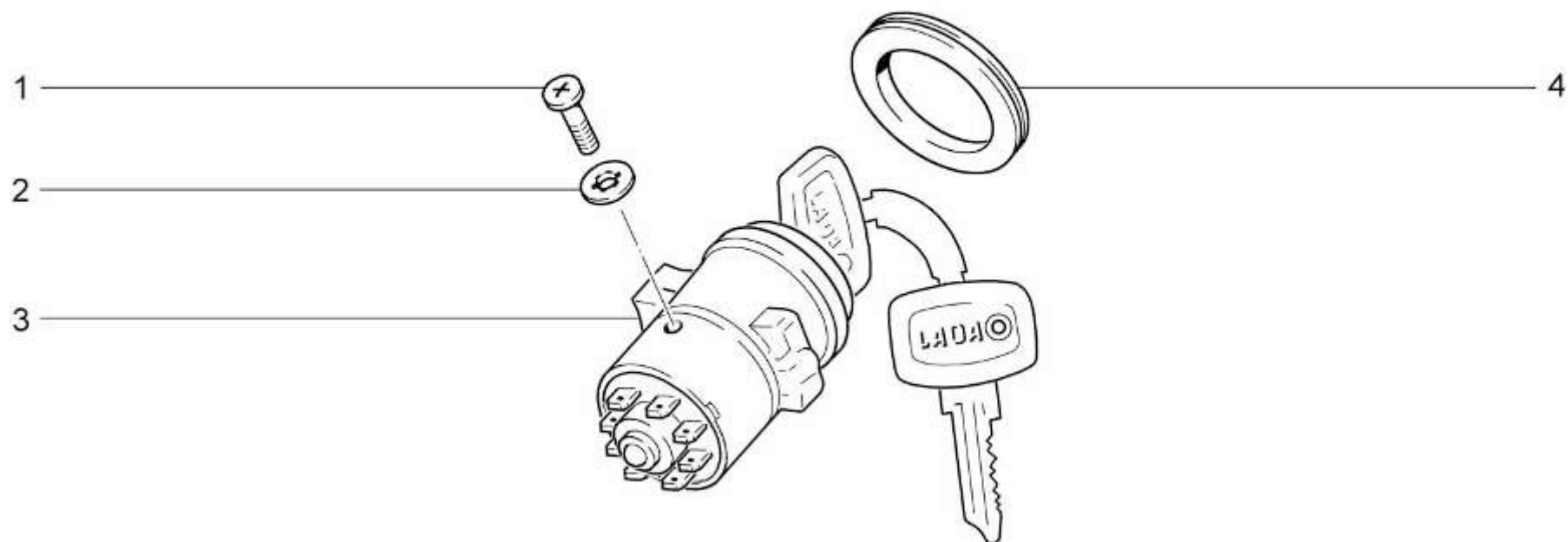
<p>K100</p>	<p>Контроллер системы управления двигателем Engine management system control unit Calculateur d'injection Motorsteuergerät Controller del sistema de mando motor</p>	<p>21214-20 2131-41</p>
--------------------	--	--------------------------------------

Поз.	№ изв.	Дата	Номер детали	Применяемость	Кол.	RUS Наименование	GB Description	F Désignation	D Benennung	E Denominación
TI.	Notif.N.	Not.Data	Part. N.	Application	Qty.					
1			+ 21214-1411020-20		1	Контроллер "M7.9.7"	Electronic control module	Calculateur d'injection	Steuergerät	Ordenador
2			+ 00001-0006153-71		2	Шайба 5 зубчатая	Retainer washer 5	Rondelle d'arrêt 5	Zahnscheibe 5	Arandela 5 de fijación
3			+ 00001-0038318-01		2	Гайка М5 с зубчатым буртиком	Toothed collar nut M5	Ecrou M5 à collet denté	Zahnbundmutter M5	Tuerca M5 de collar dentado



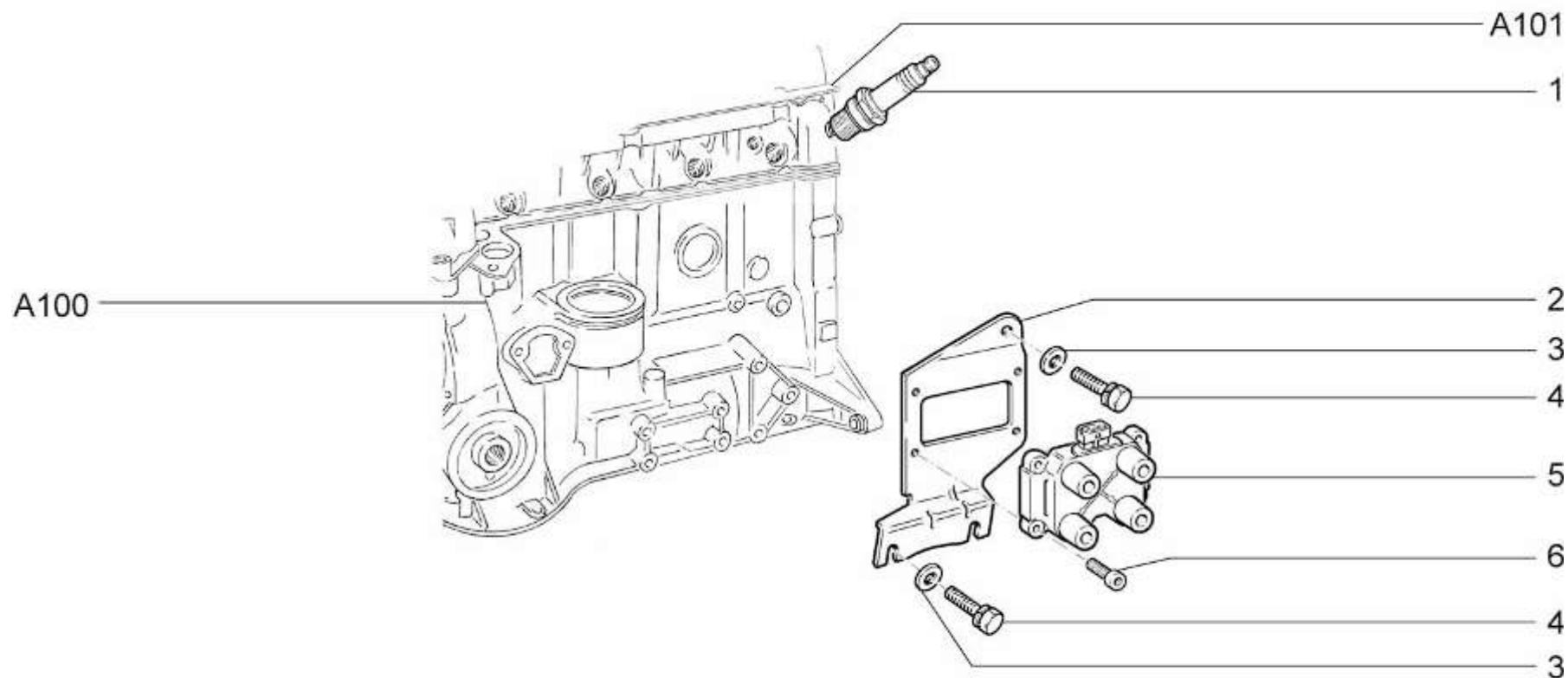
<p>K101</p>	<p>Контроллер системы управления двигателем (E-раз) Engine management system control unit (E-раз) Calculateur d'injection (E-раз) Motorsteuergerät (E-раз) Controller del sistema de mando motor (E-раз)</p>	<p>21214-30 21214-40 21214-50 2131-30 2131-40</p>
--------------------	--	---

Поз.	№ изв.	Дата	Номер детали	Применяемость	Кол.	RUS Наименование	GB Description	F Désignation	D Benennung	E Denominación
Тl.	Notif.N.	Not.Data	Part. N.	Application	Qty.					
1			+ 21214-1411036-00		1	Кронштейн	Bracket	Support	Halter	Soporte
2			+ 00001-0006153-71		2	Шайба 5 зубчатая	Retainer washer 5	Rondelle d'arrêt 5	Zahnscheibe 5	Arandela 5 de fijación
3			+ 00001-0038318-01		6	Гайка М5 с зубчатым буртиком	Toothed collar nut M5	Ecrou M5 à collet denté	Zahnbundmutter M5	Tuerca M5 de collar dentado
4			+ 21030-1308031-00		4	Втулка дистанционная	Distance sleeve	Douille entretoise	Abstandshülse	Buje espaciador
5			+ 21214-1411020-50	(E-3)(E-4)	1	Контроллер	Electronic control module	Calculateur d'injection	Steuergerät	Ordenador
5			+ 21214-1411020-60	(E-5)	1	Контроллер	Electronic control module	Calculateur d'injection	Steuergerät	Ordenador



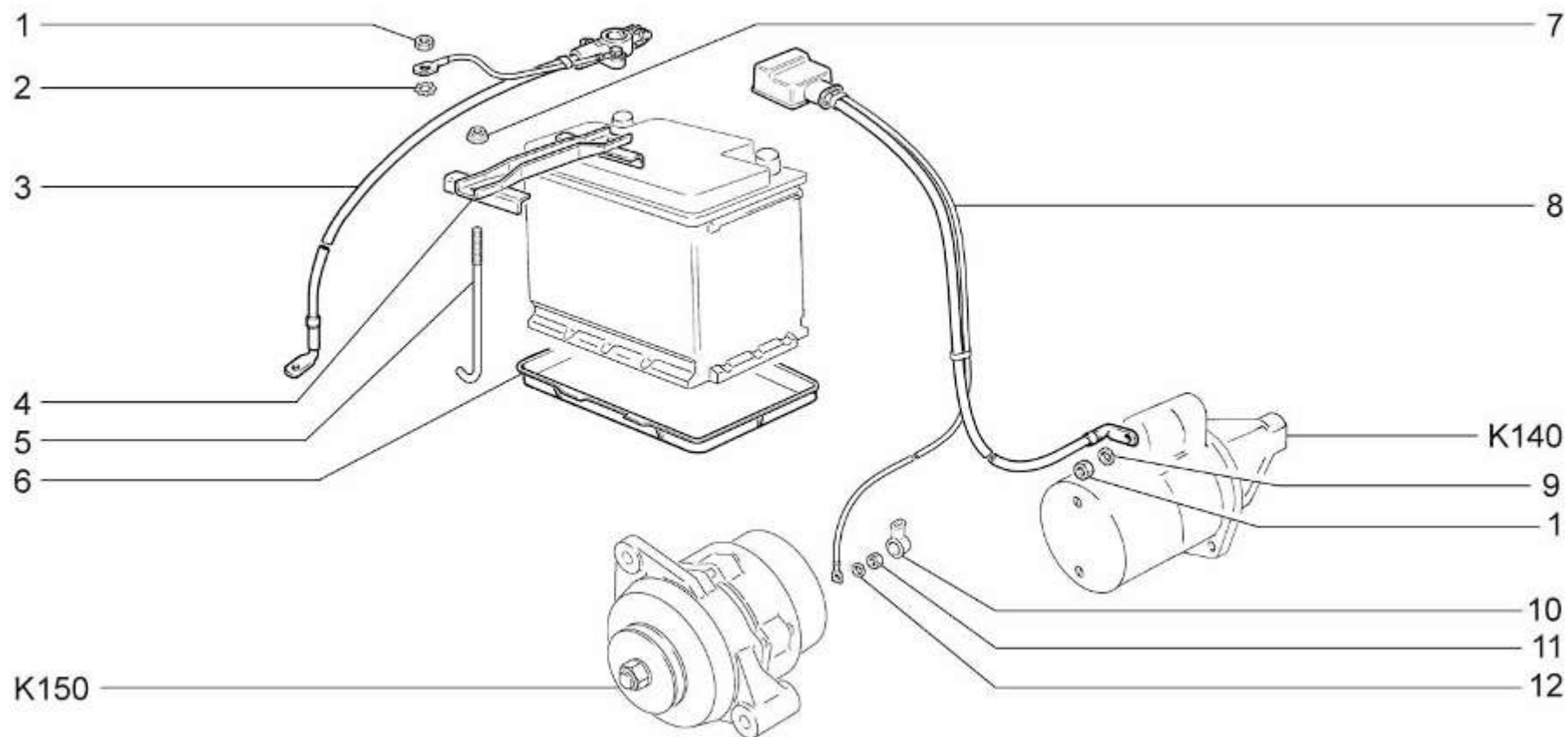
K110	Выключатель зажигания Ignition switch Contact d'allumage Zündschalter Interruptor de encendido	21214-20	2131-40
		21214-30	2131-41
		21214-40	
		21214-50	
		2131-30	

Поз.	№ изв.	Дата	Номер детали	Применяемость	Кол.	RUS Наименование	GB Description	F Désignation	D Benennung	E Denominación
Тl.	Notif.N.	Not.Data	Part. N.	Application	Qty.					
1			+ 00001-0032718-01		2	Винт М4х8	Screw M4x8	Vis M4x8	Schraube M4x8	Tornillo M4x8
2			+ 00001-0026051-71		2	Шайба 4 стопорная	Lock washer 4	Rondelle d'arrêt 4	Sicherungsscheibe 4	Arandela 4 de fijación
3			+ 21010-3704000-11		1	Выключатель зажигания	Ignition switch	Contact d'allumage- démarrage	Zündschalter	Interruptor de encendido
4			+ 21010-3704201-00		1	Кольцо	Trim ring	Enjoliveur	Ring	Anillo de revestimiento



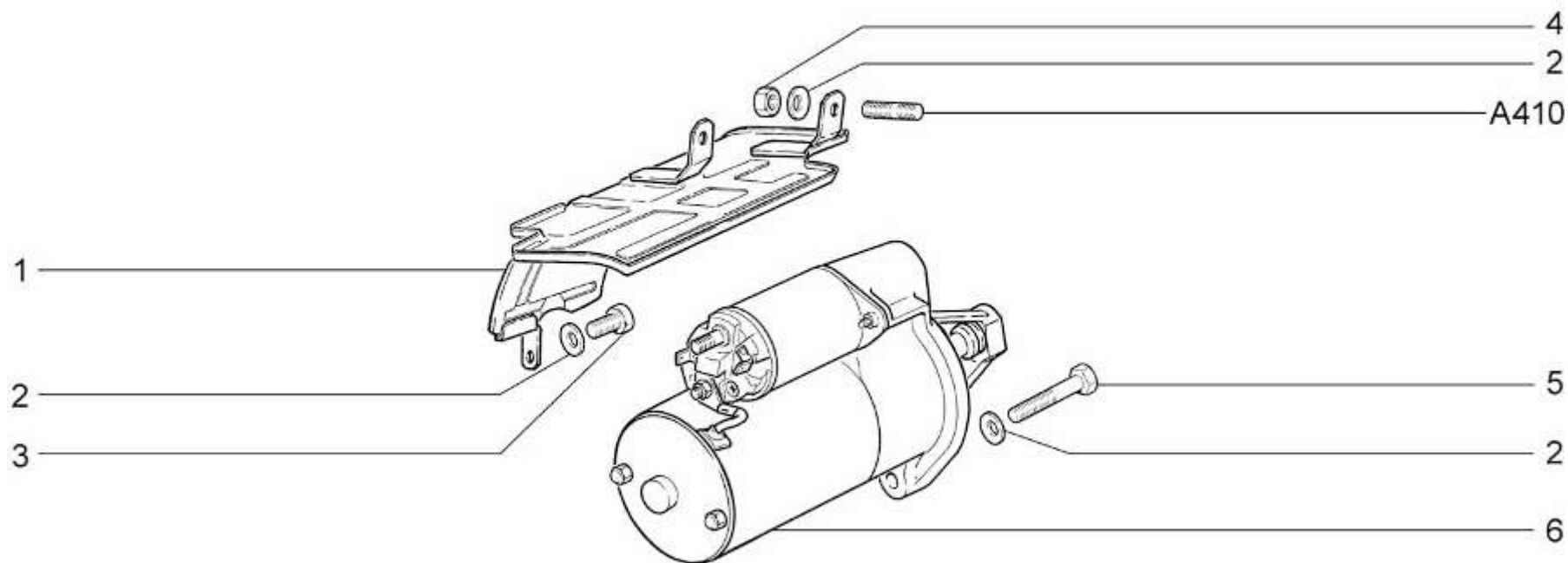
K120	Модуль и свечи зажигания	21214-20	2131-40
	Modules and spark plugs	21214-30	2131-41
	Module d'allumage et bougies	21214-40	
	Zündmodul und Zündkerzen	21214-50	
	Módulo y bujías de encendido	2131-30	

Поз.	№ изв.	Дата	Номер детали	Применяемость	Кол.	RUS Наименование	GB Description	F Désignation	D Benennung	E Denominación
Тl.	Notif.N.	Not.Data	Part. N.	Application	Qty.					
1			+ 21110-3707010-00	~	4	Свеча зажигания	Spark plug	Bougie d'allumage	Zündkerze	Bujía de encendido
1			+ 21110-3707010-01	~	4	Свеча зажигания	Spark plug	Bougie d'allumage	Zündkerze	Bujía de encendido
2			+ 21214-3705410-40		1	Кронштейн	Bracket	Support	Halter	Soporte
3			+ 00001-0005196-01		3	Шайба 8	Washer 8	Rondelle 8	Scheibe 8	Arandela 8
4			+ 00001-0038258-21		3	Болт М8х20 с пружинной шайбой	Bolt M8x20	Boulon M8x20	Schraube M8x20	Tornillo M8x20
5			+ 21110-3705010-03	~	1	Модуль зажигания	Ignition coil	Bobine d'allumage	Zündspule	Bobina de encendido
5			+ 21110-3705010-04	~	1	Модуль зажигания	Ignition coil	Bobine d'allumage	Zündspule	Bobina de encendido
6			+ 21080-1003286-00		4	Винт	Screw	Vis	Schraube	Tornillo



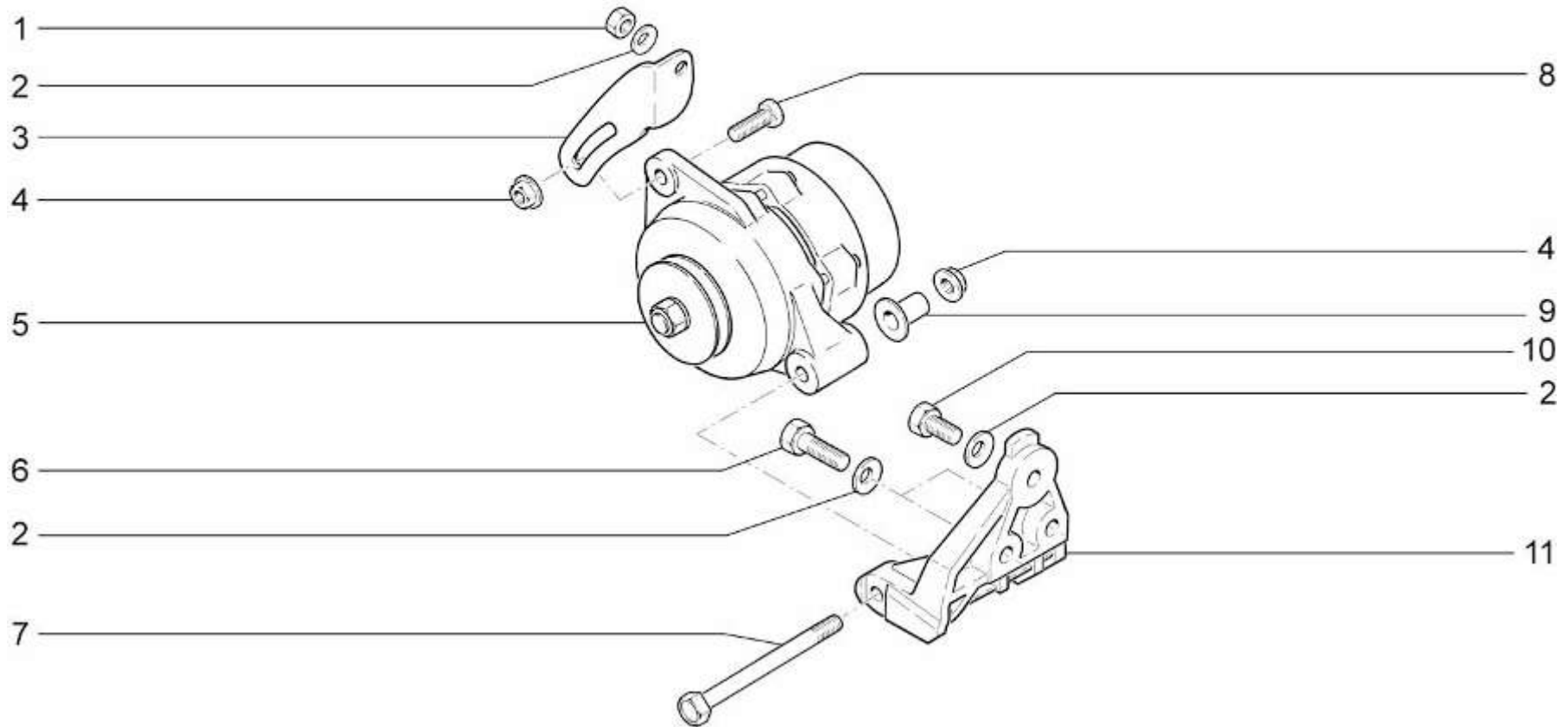
K130	Батарея аккумуляторная	21214-20	2131-40
	Battery	21214-30	2131-41
	Batterie	21214-40	
	Batterie	21214-50	
	Batería de acumuladores	2131-30	

Поз.	№ изв.	Дата	Номер детали	Применяемость	Кол.	RUS Наименование	GB Description	F Désignation	D Benennung	E Denominación
Тl.	Notif.N.	Not.Data	Part. N.	Application	Qty.					
1			+ 00001-0061008-11		2	Гайка М8	Nut M8	Ecrou M8	Mutter M8	Tuerca M8
2			+ 00001-0006156-71		1	Шайба 8 стопорная	Retainer washer 8	Rondelle d'arrêt 8	Zahnscheibe 8	Arandela 8 de fijación
3			+ 21214-3724080-21		1	Провод массы	Earth lead	Câble de masse	Massekabel	Cable de masa
4			+ 21212-3703110-00		1	Планка крепления аккумулятора в сборе	Fixing plate	Plaqué	Leiste	Placa
5			+ 21213-3703115-00		1	Стяжка планки крепления аккумулятора	Link	Tendeur	Spannschloß	Tirante
6			+ 21230-3703095-00		1	Поддон аккумулятора	Tray	Cuvette	Trägerplatte	Bandeja
7			+ 21100-3701686-00		2	Гайка крепления планки	Nut	Ecrou	Mutter	Tuerca
8			+ 21213-3724070-11		1	Жгут проводов соединительный	Battery positive lead	Câble positif d'accumulateur	Batteriekabel, positiv	Cable de acumulador positivo
9			+ 00001-0005166-70		1	Шайба 8 пружинная	Spring washer 8	Rondelle élastique 8	Federscheibe 8	Arandela 8 elástica
10			+ 21010-3724177-00		1	Колпачок защитный клеммы генератора	Protective cap	Capuchon de protection	Gummimanschette	Casquete
11			+ 00001-0058962-11		1	Гайка М6	Nut M6	Ecrou M6	Mutter M6	Tuerca M6
12			+ 00001-0005164-70		1	Шайба 6 пружинная	Spring washer 6	Rondelle élastique 6	Federscheibe 6	Arandela 6 elástica



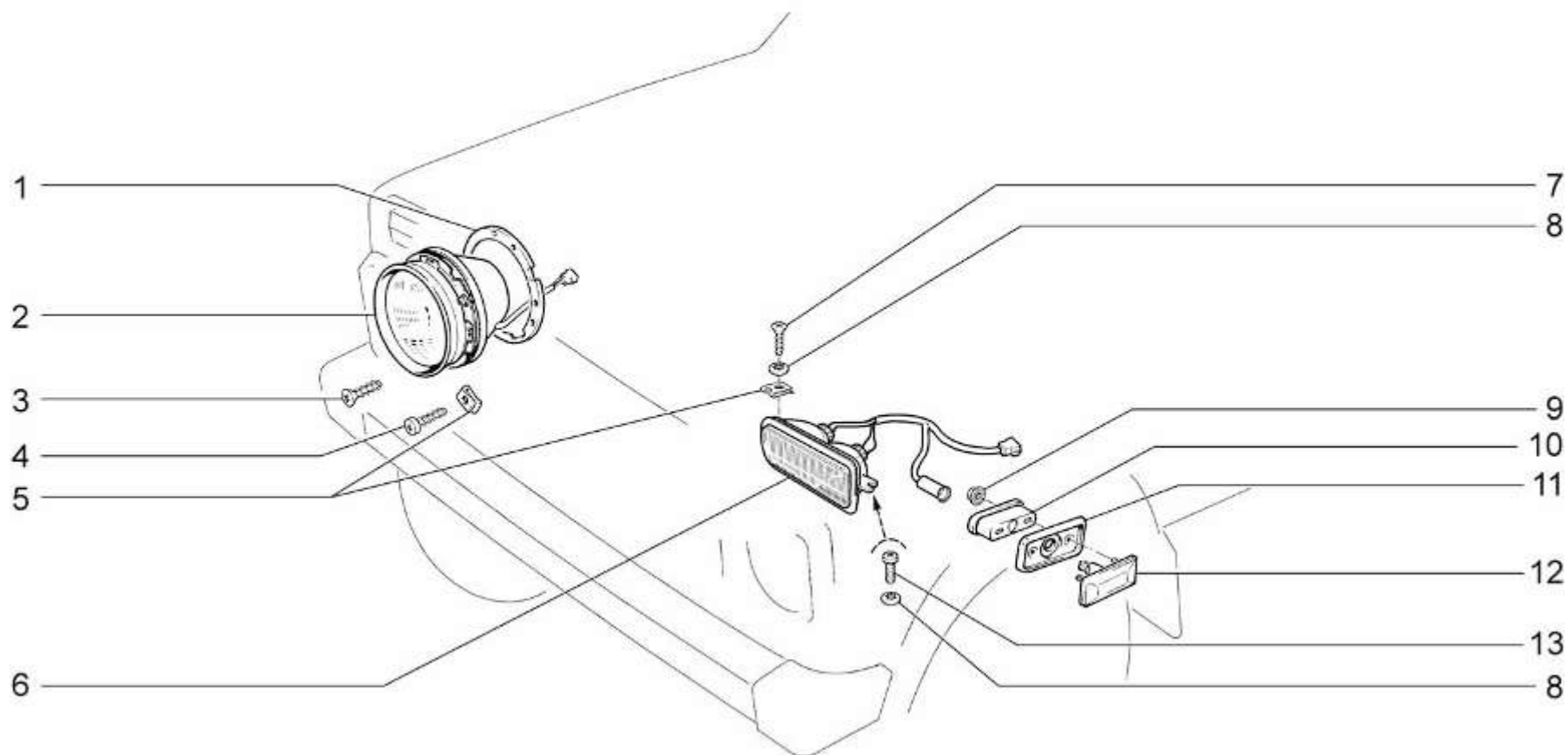
K140	Стартер с арматурой	21214-20	2131-40
	Crank motor and accessories	21214-30	2131-41
	Démarreur et ses fixations	21214-40	
	Anlasser mit Träger	21214-50	
	Arrancador con armadura	2131-30	

Поз.	№ изв.	Дата	Номер детали	Применяемость	Кол.	RUS Наименование	GB Description	F Désignation	D Benennung	E Denominación
Тl.	Notif.N.	Not.Data	Part. N.	Application	Qty.					
1			+ 21230-1008090-00		1	Щиток стартера	Shield, starter motor	Ecran thermique	Starterabdeckung	Protector del arrancador
2			+ 00001-0011980-73		6	Шайба 8 пружинная коническая	Spring washer 8, tapered	Rondelle à ressort conique 8	Federscheibe 8	Arandela 8 elástica cónica
3			+ 00001-0060431-21		1	Болт М8х14	Bolt M8x14	Boulon M8x14	Schraube M8x14	Tornillo M8x14
4			+ 00001-0061008-11		2	Гайка М8	Nut M8	Ecrou M8	Mutter M8	Tuerca M8
5			+ 00001-0060441-30		3	Болт М8х45	Bolt M8x45	Boulon M8x45	Schraube M8x45	Tornillo M8x45
6			+ 21070-3708010-01 ~		1	Стартер	Starter motor	Démarrreur	Starter	Arrancador
6			+ 21213-3708010-00 ~		1	Стартер	Starter motor	Démarrreur	Starter	Arrancador
6			+ 21214-3708010-01 ~		1	Стартер	Starter motor	Démarrreur	Starter	Arrancador



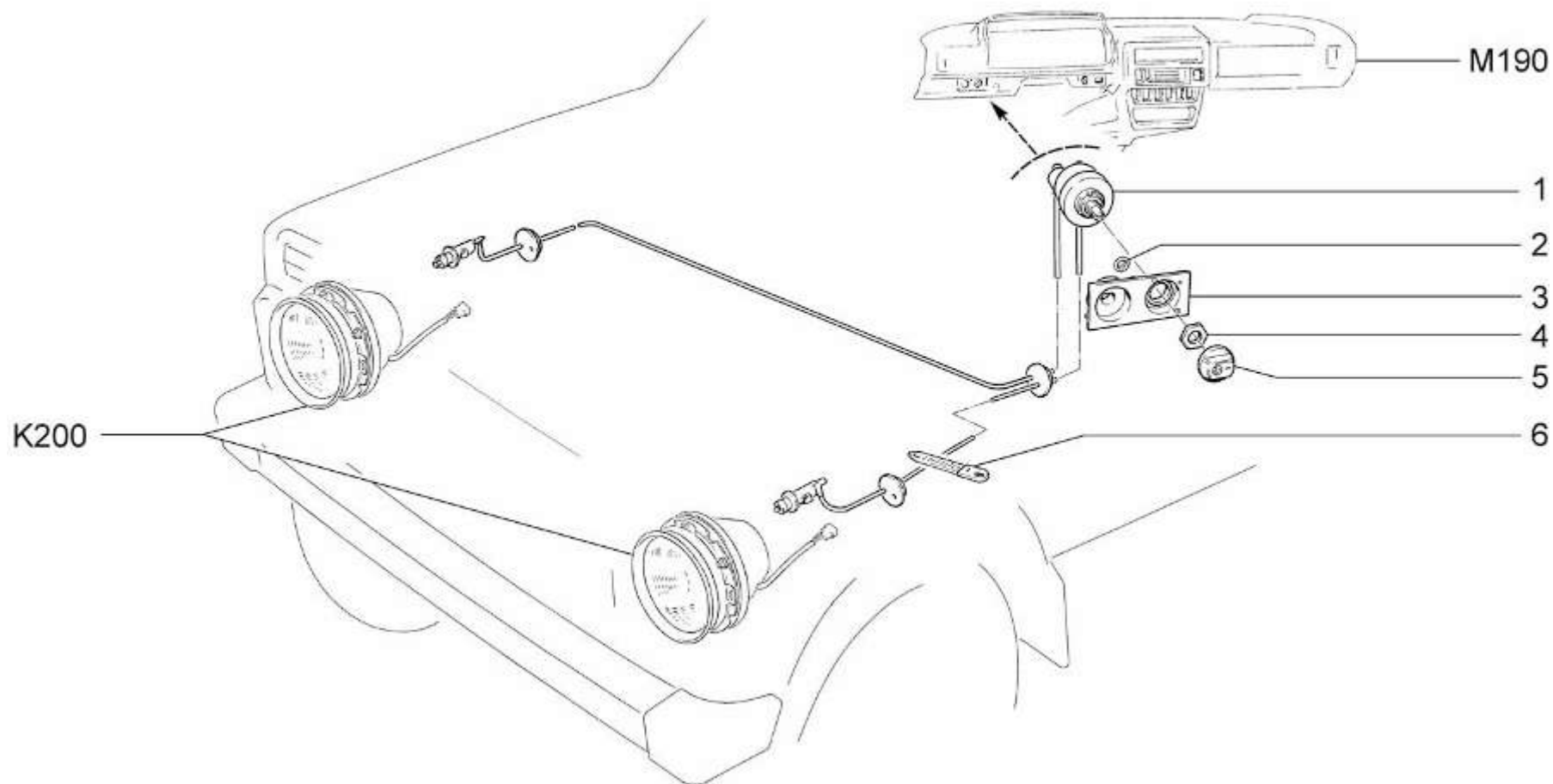
K150	Генератор с арматурой	21214-20	2131-40
	Alternator and fixtures	21214-30	2131-41
	Alternateur et ses fixations	21214-40	
	Generator mit Träger	21214-50	
	Alternador con accesorios	2131-30	

Поз.	№ изв.	Дата	Номер детали	Применяемость	Кол.	RUS Наименование	GB Description	F Désignation	D Benennung	E Denominación
Пл.	Notif.N.	Not.Data	Part. N.	Application	Qty.					
1			+ 00001-0021647-21		1	Гайка М10х1,25	Nut M10x1.25	Ecrou M10x1,25	Mutter M10x1,25	Tuerca M10x1,25
2			+ 00001-0011983-73		4	Шайба 10 пружинная коническая	Spring washer 10, tapered	Rondelle à ressort conique 10	Federscheibe 10	Arandela 10 elástica cónica
3			+ 21214-3701635-00		1	Планка генератора	Adjustment link	Glissière de réglage	Leiste	Placa de ajuste
4			+ 21100-3701686-00		2	Гайка крепления планки генератора	Nut	Ecrou	Mutter	Tuerca
5			+ 21214-3701010-00 ~		1	Генератор	Alternator	Alternateur	Generator	Alternador
5			+ 21214-3701010-03 ~		1	Генератор	Alternator	Alternateur	Generator	Alternador
6			+ 00001-0059709-21		2	Болт М10х1,25х35	Bolt M10x1,25x35	Boulon M10x1,25x35	Schraube M10x1,25x35	Tornillo M10x1,25x35
7			+ 21100-3701376-00		1	Болт	Bolt	Boulon	Schraube	Tornillo
8			+ 00001-0060436-21		1	Болт М8х25	Bolt M8x25	Boulon M8x25	Schraube M8x25	Tornillo M8x25
9			+ 21214-3701638-00		1	Вкладыш	Bush	Douille	Buchse	Casquillo
10			+ 00001-0059705-21		1	Болт М10х1,25х20	Bolt M10x1.25x20	Boulon M10x1,25x20	Schraube M10x1,25x20	Tornillo M10x1,25x20
11			+ 21214-3701650-00		1	Кронштейн	Bracket, alternator	Support d'alternateur	Träger	Soporte de alternador



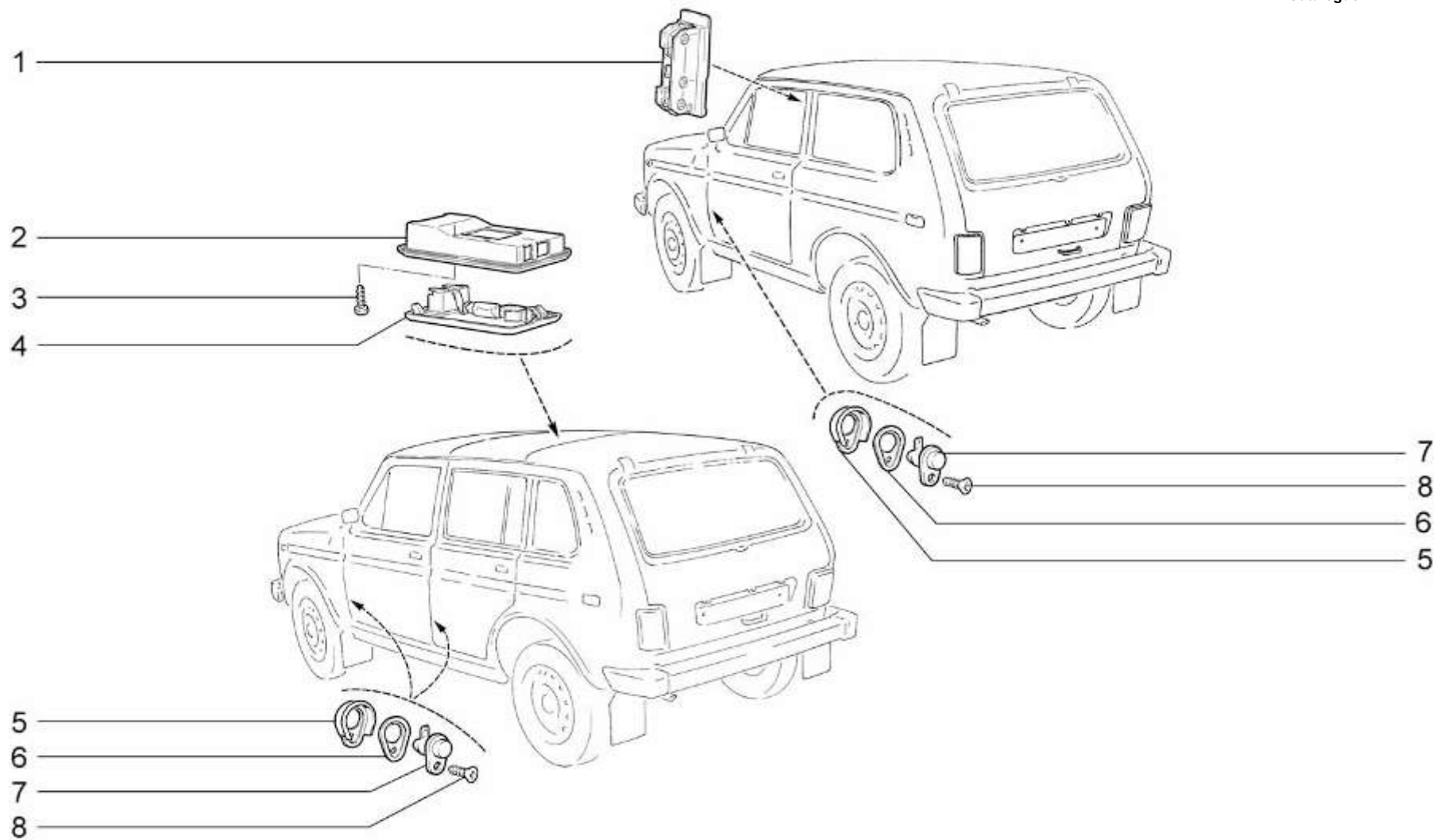
K200	Приборы световые передние	21214-20	2131-40
	Front lights	21214-30	2131-41
	Front lights	21214-40	
	Vordere Leuchtgeräte	21214-50	
	Alumbrado delantero	2131-30	

Поз.	№ изв.	Дата	Номер детали	Применяемость	Кол.	RUS Наименование	GB Description	F Désignation	D Benennung	E Denominación
Tl.	Notif.N.	Not.Data	Part. N.	Application	Qty.					
1			+ 21213-3711310-00		2	Прокладка	Gasket	Joint	Dichtung	Junta
2			+ 21213-3711010-01 ~		2	Фара	Headlight	Phare	Scheinwerfer	Faro
2			+ 21213-3711010-02 ~		2	Фара	Headlight	Phare	Scheinwerfer	Faro
3			+ 00001-0076797-01		2	Винт 4,3x15,9 самонарезающий	Self-tapping screw	Vis taraudeuse	Blechschraube	Tornillo autorroscante
4			+ 00001-0076713-01		6	Винт 4,9x19 самонарезающий	Self-tapping screw	Vis taraudeuse	Blechschraube	Tornillo autorroscante
5			+ 00001-0041897-71		8	Скоба	Clip	Etrier	Bügel	Grapa
6			+ 21214-3712010-00		1	Подфарник правый	Sidelight, RH	Feu clignotant D	Begrenzungsleuchte rechts	Lámpara señales der.
6			+ 21214-3712011-00		1	Подфарник левый	Sidelight, LH	Feu clignotant G	Begrenzungsleuchte links	Lámpara señales izq.
7			+ 00001-0076806-01		2	Винт 4,9 x19 самонарезающий	Self-tapping screw	Vis taraudeuse	Blechschraube	Tornillo autorroscante
8			+ 00001-0025981-71		6	Шайба 5 стопорная	Lock washer 5	Rondelle d'arrêt 5	Sicherungsscheibe 5	Arandela 5 de fijación
9			+ 00001-0038318-01		8	Гайка М5 с зубчатым буртиком	Toothed collar nut M5	Ecrou M5 à collet denté	Zahnbundmutter M5	Tuerca M5 de collar dentado
10			+ 21210-3726080-00		2	Кожух	Protective cover	Carter de protection	Abdeckung	Funda protectora
11			+ 21210-3726087-00		2	Уплотнитель	Gasket	Joint d'étanchéité	Dichtung	Junta
12			+ 21060-3726010-01 ~		2	Указатель поворота	Direction indication side repeater	Répétiteur latéral de clignotant	Fahrrichtungsanzeiger	Luz de dirección lateral
12			+ 21060-3726010-02 ~		2	Указатель поворота	Direction indication side repeater	Répétiteur latéral de clignotant	Fahrrichtungsanzeiger	Luz de dirección lateral
13			+ 00001-0032742-01		2	Винт М5x16	Screw M5x16	Vis M5x16	Schraube M5x16	Tornillo M5x16



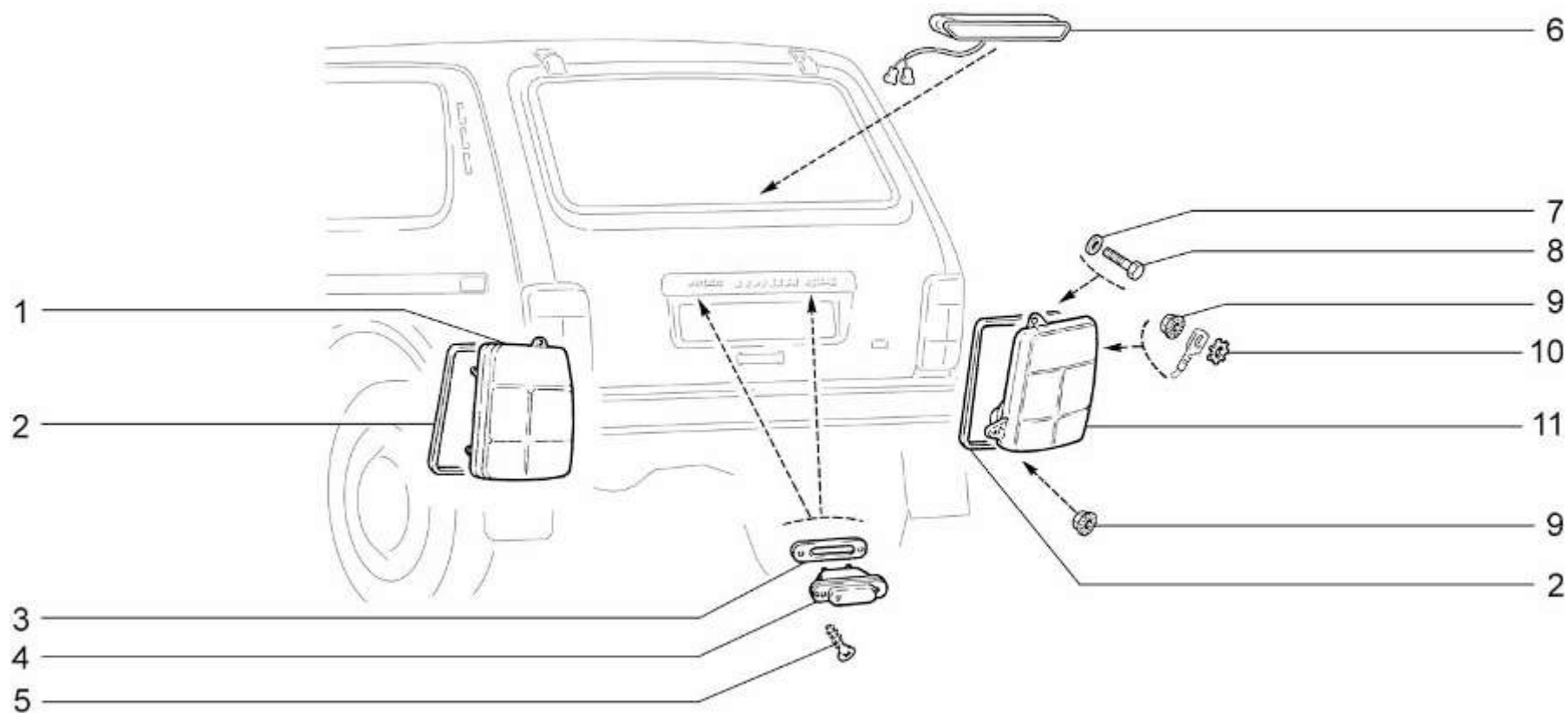
K210	Гидрокорректор фар	21214-20	2131-40
	Hydraulic headlight adjuster	21214-30	2131-41
	Commande de réglage de phares hydraulique	21214-40	
	Leuchtweitenregler	21214-50	
	Corrector hidráulico de faros	2131-30	

Поз.	№ изв.	Дата	Номер детали	Применяемость	Кол.	RUS Наименование	GB Description	F Désignation	D Benennung	E Denominación
Тl.	Notif.N.	Not.Data	Part. N.	Application	Qty.					
1			+ 21213-3718010-00		1	Гидрокорректор	Hydraulic headlight adjuster	Commande de réglage de phares	Leuchtweitenregler	Corrector hidráulico de faros
2			+ 00001-0041950-76		3	Шайба 4 пружинная	Spring washer 4	Rondelle élastique 4	Federring 4	Arandela 4 elástica
3			+ 21213-3718347-00		1	Шкала гидрокорректора	Scale	Cadran	Schirm	Escala del corrector hidráulico
4			+ 21060-3710348-00		1	Гайка	Nut	Ecrou	Mutter	Tuerca
5			+ 21050-3718349-00		1	Рукоятка	Knob	Bouton	Griff	Manecilla de corrector hidráulico
6			+ 00001-0045677-80		1	Хомут 126,5	Clip 126.5	Collier 126,5	Kabelband 126,5	Abrazadera 126,5



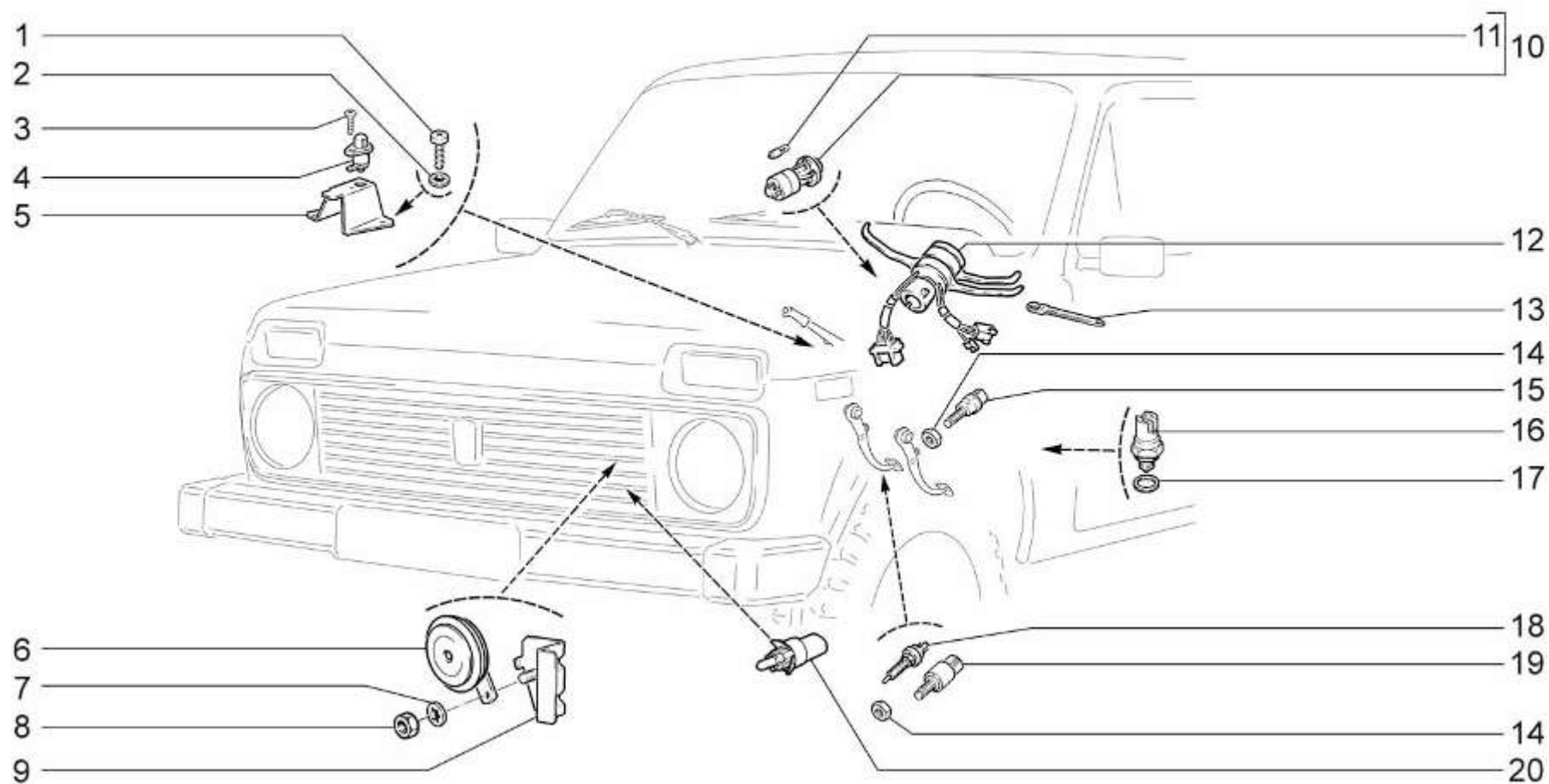
<p>K220</p>	<p>Освещение салона Interior lighting Eclairage de l'habitacle Innenraumbeleuchtung Alumbrado del habitáculo</p>	<p>2131-30(01) 2131-40(01) 2131-41(01)</p>
--------------------	--	--

Поз.	№ изв.	Дата	Номер детали	Применяемость	Кол.	RUS Наименование	GB Description	F Désignation	D Benennung	E Denominación
Тl.	Notif.N.	Not.Data	Part. N.	Application	Qty.					
1			+ 21010-3714000-00		2	Плафон внутреннего освещения кузова	Interior light	Plafonnier de l'habitable	Innenraumleuchte	Luz de techo
2			+ 21050-3714014-00	(01)	1	Рамка крепления плафона	Frame	Cadre de plafonnier	Innenraumleuchterahmen	Marco de plafón
3			+ 00001-0076700-01	(01)	4	Винт 4,3x9,5 самонарезающий	Self-tapping screw	Vis taraudeuse	Blechschraube	Tornillo autorroscante
4			+ 21050-3714010-00	(01)	1	Плафон освещения салона	Interior light	Plafonnier de l'habitable	Innenraumleuchte	Luz de techo
5			+ 21100-3710206-00		2	Колпачок защитный дверного выключателя плафона	Protective cap	Capuchon de protection	Gummimanschette	Casquete de protección
5			+ 21100-3710206-00	(01)	4	Колпачок защитный дверного выключателя плафона	Protective cap	Capuchon de protection	Gummimanschette	Casquete de protección
6			+ 21100-3710205-00		2	Прокладка дверного выключателя плафона	Gasket	Joint	Dichtung	Junta
6			+ 21100-3710205-00	(01)	4	Прокладка дверного выключателя плафона	Gasket	Joint	Dichtung	Junta
7			+ 21010-3710200-00		2	Выключатель плафона дверной	Switch	Contacteur	Schalter	Interruptor
7			+ 21010-3710200-00	(01)	4	Выключатель плафона дверной	Switch	Contacteur	Schalter	Interruptor
8			+ 00001-0076788-07		2	Винт 3,6x12,7 самонарезающий	Self-tapping screw	Vis taraudeuse	Blechschraube	Tornillo autorroscante
8			+ 00001-0076788-07	(01)	4	Винт 3,6x12,7 самонарезающий	Self-tapping screw	Vis taraudeuse	Blechschraube	Tornillo autorroscante



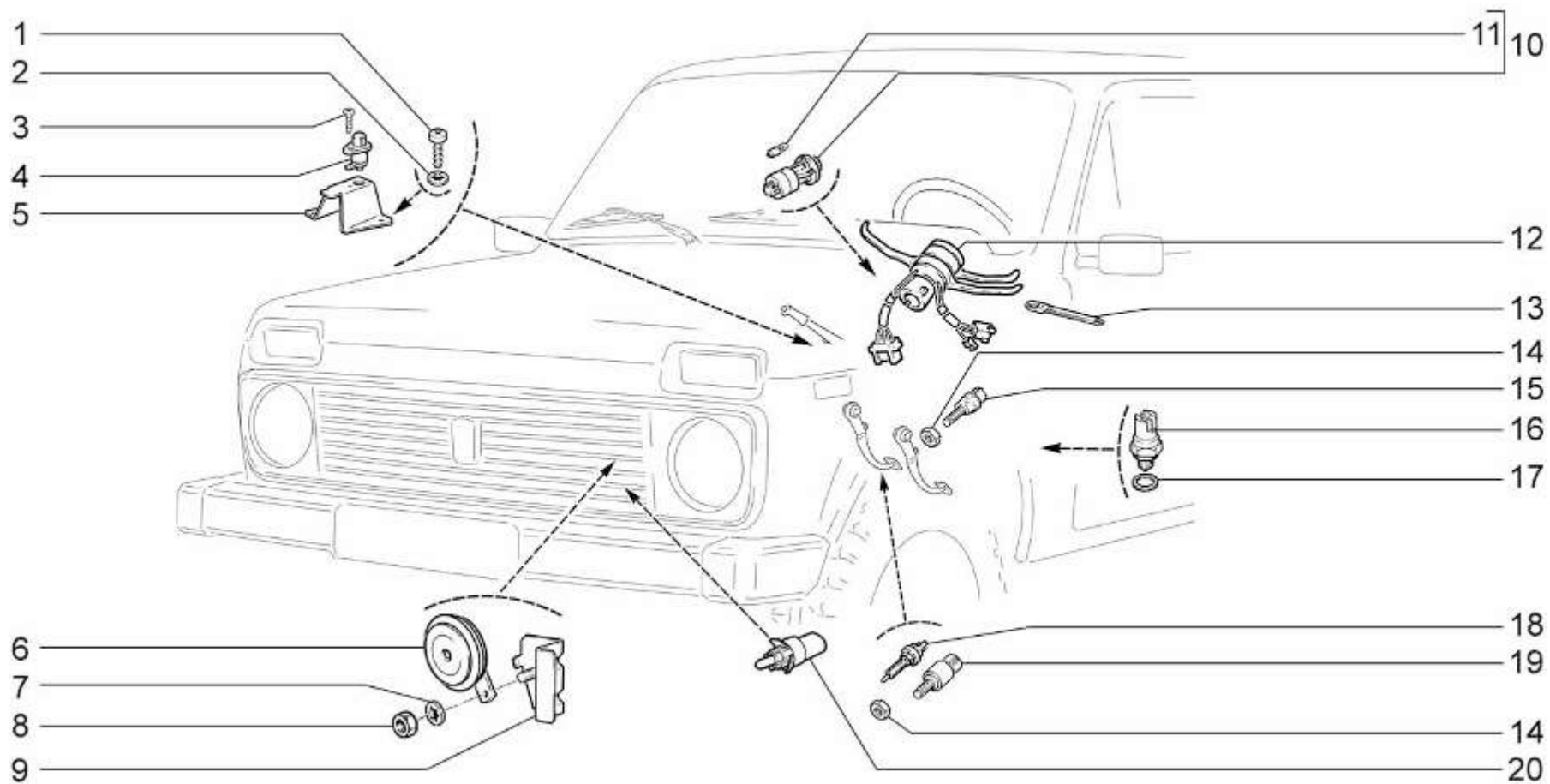
K230	Приборы световые задние	21214-20	2131-40
	Rear lights	21214-30	2131-41
	Eclairage arrière	21214-40	
	Hintere Leuchtgeräte	21214-50	
	Luces traseras	2131-30	

Поз.	№ изв.	Дата	Номер детали	Применяемость	Кол.	RUS Наименование	GB Description	F Désignation	D Benennung	E Denominación
Тl.	Notif.N.	Not.Data	Part. N.	Application	Qty.					
1			+ 21213-3716011-00		1	Фонарь задний левый	Rear light, LH	Feu arrière G	Schlußleuchte, links	Piloto trasero izq.
2			+ 21213-3716018-00		2	Жгут уплотнительный	Seal	Joint d'étanchéité de feu	Schlußleuchte- Dichtung	Empaquetadura de piloto
3			+ 21050-3717012-00		2	Прокладка фонаря	Sealing gasket	Joint d'étanchéitée	Dichtung	Empaquetadura
4			+ 21050-3717010-00		2	Фонарь освещения номерного знака	Number plate light	Eclaireur de plaque d'immatriculation	Kennzeichenbeleuchtung	Piloto de matrícula
5			+ 00001-0076790-01		4	Винт 3,6х19	Self-tapping screw	Vis taraudeuse	Blechschraube	Tornillo autorroscante
6			+ 21213-3716810-00 ~		1	самонарезающий Сигнал торможения дополнительный	Brake light	Feu stop	Bremsleuchte	Piloto de frenado
6			+ 21213-3716810-01 ~		1	Сигнал торможения дополнительный	Brake light	Feu stop	Bremsleuchte	Piloto de frenado
6			+ 21213-3716810-02 ~		1	Сигнал торможения дополнительный	Brake light	Feu stop	Bremsleuchte	Piloto de frenado
7			+ 00001-0025981-71		4	Шайба 4 стопорная	Lock washer 5	Rondelle d'arrêt 5	Sicherungsscheibe 5	Arandela 5 de fijación
8			+ 00001-0009778-21		4	Болт М5х16	Bolt M5x16	Boulon M5x16	Schraube M5x16	Tornillo M5x16
9			+ 00001-0038318-01		4	Гайка М5 с зубчатым буртиком	Toothed collar nut M5	Ecrou M5 à collet denté	Zahnbundmutter M5	Tuerca M5 de collar dentado
10			+ 00001-0006154-71		2	Шайба 6 стопорная	Retainer washer 6	Rondelle d'arrêt 6	Zahnscheibe 6	Arandela 6 de fijación
11			+ 21213-3716010-00		1	Фонарь задний правый	Rear light, RH	Feu arrière D	Schlußleuchte, rechts	Piloto trasero der.



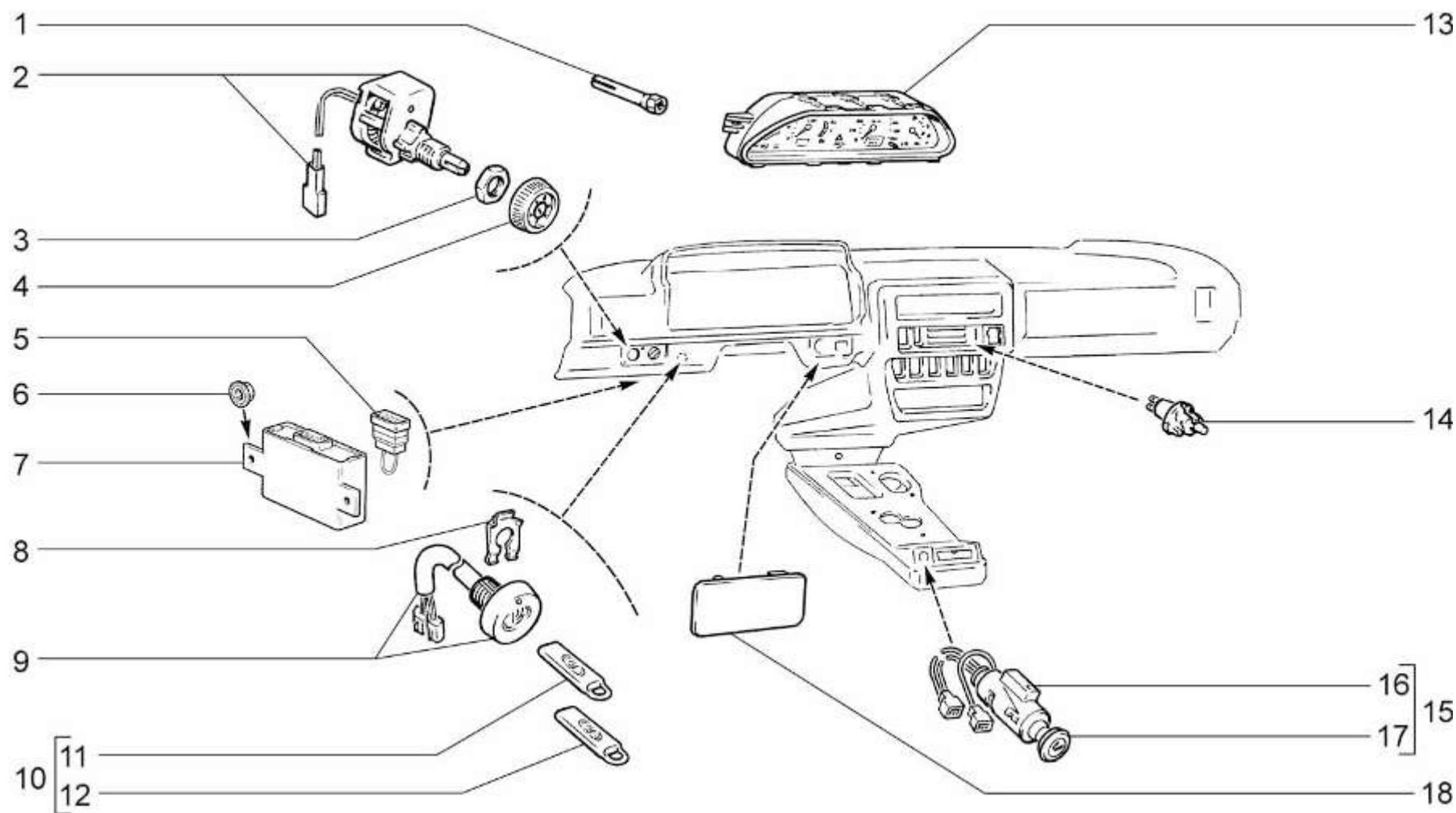
K300	Сигналы	21214-20	2131-40
	Tell-tales	21214-30	2131-41
	Avertisseurs	21214-40	
	Signale	21214-50	
	Señales	2131-30	

Поз.	№ изв.	Дата	Номер детали	Применяемость	Кол.	RUS Наименование	GB Description	F Désignation	D Benennung	E Denominación
Тl.	Notif.N.	Not.Data	Part. N.	Application	Qty.					
1			+ 00001-0076700-01		2	Винт 4,3x9,5 самонарезающий	Self-tapping screw	Vis taraudeuse	Blechschraube	Tornillo autorroscante
2			+ 00001-0026052-70		2	Шайба 5 стопорная	Lock washer 5	Rondelle d'arrêt 5	Sicherungsscheibe 5	Arandela 5 de fijación
3			+ 00001-0076787-01		1	Винт 3,6x9,5 самонарезающий	Self-tapping screw	Vis taraudeuse	Blechschraube	Tornillo autorroscante
4			+ 21010-3710200-10		1	Выключатель контрольной лампы	Switch	Contacteur	Schalter	Interruptor
5			+ 21030-3803138-00		1	Кронштейн	Bracket, switch	Support de contacteur	Tragarm f. Schalter	Soporte de interruptor
6			+ 21100-3721010-00 ~		1	Сигнал звуковой высокого тона	Horn	Avertisseur sonore	Horn	Claxón acústico
6			+ 21100-3721010-03 ~		1	Сигнал звуковой высокого тона	Horn	Avertisseur sonore	Horn	Claxón acústico
6			+ 21100-3721020-03 ~		1	Сигнал звуковой низкого тона	Horn	Avertisseur sonore	Horn	Claxón acústico
7			+ 00001-0026055-71		1	Шайба 8 стопорная	Lock washer 8	Rondelle d'arrêt 8	Sicherungsscheibe 8	Arandela 8 de fijación
8			+ 00001-0061008-11		1	Гайка М8	Nut M8	Ecrou M8	Mutter M8	Tuerca M8
9			21210-3721290-10		1	Кронштейн	Bracket	Support d'avertisseur	Tragarm	Soporte de señal
10			+ 21050-3710010-03 ~		1	Выключатель аварийной сигнализации	Switch, hazard flashers	Interrupteur de signal de détresse	Schalter f. Warnblinkanlage	Interruptor de la señalización de avería
10			+ 21050-3710010-04 ~		1	Выключатель аварийной сигнализации	Switch, hazard flashers	Interrupteur de signal de détresse	Schalter f. Warnblinkanlage	Interruptor de la señalización de avería
11			+ 21061-3709500-00		1	Лампа А12-1,2	Bulb 12V 1.2W	Ampoule 12V 1.2W	Glühlampe 12 V, 1.2 Watt	Lámpara 12V 1.2W
12			+ 21050-3709310-00 ~		1	Переключатель трехрычажный	3-stalk switch	Commodo à 3 manettes	Hebelschalter	Mando de luces de tres palancas



K300	Сигналы	21214-20	2131-40
	Tell-tales	21214-30	2131-41
	Avertisseurs	21214-40	
	Signale	21214-50	
	Señales	2131-30	

Поз.	№ изв.	Дата	Номер детали	Применяемость	Кол.	RUS Наименование	GB Description	F Désignation	D Benennung	E Denominación
Tl.	Notif.N.	Not.Data	Part. N.	Application	Qty.					
12			+ 21050-3709310-01	~	1	Переключатель трехрычажный	3-stalk switch	Commodo à 3 manettes	Hebelschalter	Mando de luces de tres palancas
13			+ 00001-0045677-80		1	Хомут 126,5	Clip 126.5	Collier 126,5	Kabelband 126,5	Abrazadera 126,5
14			+ 00001-0007912-11		3	Гайка M12x1,5 низкая	Thin nut M12x1,5	Ecrou bas M12x1,5	Flachmutter M12x1,5	Tuerca M12x1,5 baja
15			+ 21214-3720020-00	~ (E-газ)	1	Выключатель сигнала положения педали сцепления	Clutch pedal position signal switch	Commande du signal de position de la pédale d'embrayage	Signalschalter der Kupplungspedalstellung	nterruptor del señal de posición del pedal de embrague
15			+ 21214-3720020-02	~ (E-газ)	1	Выключатель сигнала положения педали сцепления	Clutch pedal position signal switch	Commande du signal de position de la pédale d'embrayage	Signalschalter der Kupplungspedalstellung	nterruptor del señal de posición del pedal de embrague
16			+ 21213-3710180-00	~	1	Выключатель блокировки дифференциала	Differential lock switch	Contacteur de témoin de blocage de différentiel	Schalter f. Differentialsperrsignal	Interruptor aviso bloqueo diferencial
16			+ 21213-3710180-01	~	1	Выключатель блокировки дифференциала	Differential lock switch	Contacteur de témoin de blocage de différentiel	Schalter f. Differentialsperrsignal	Interruptor aviso bloqueo diferencial
17			+ 21080-3512115-00		1	Прокладка	Gasket	Joint	Dichtung	Junta de tapón
18			+ 21080-3720010-10		1	Выключатель сигнала торможения	Brake light switch	Contacteur de feu stop	Bremslichtschalter	Interruptor aviso de frenado
19			+ 11180-3720010-00	(E-газ)	1	Выключатель сигнала торможения	Brake light switch	Contacteur de feu stop	Bremslichtschalter	Interruptor aviso de frenado
20			+ 21150-3828210-00	~	1	Датчик температуры окружающей среды	Outside temperature sensor	Capteur de température ambiante	Außentemperaturfühler	Sensor de temperatura exterior
20			+ 21150-3828210-02	~	1	Датчик температуры окружающей среды	Outside temperature sensor	Capteur de température ambiante	Außentemperaturfühler	Sensor de temperatura exterior
20			+ 21150-3828210-03	~	1	Датчик температуры окружающей среды	Outside temperature sensor	Capteur de température ambiante	Außentemperaturfühler	Sensor de temperatura exterior



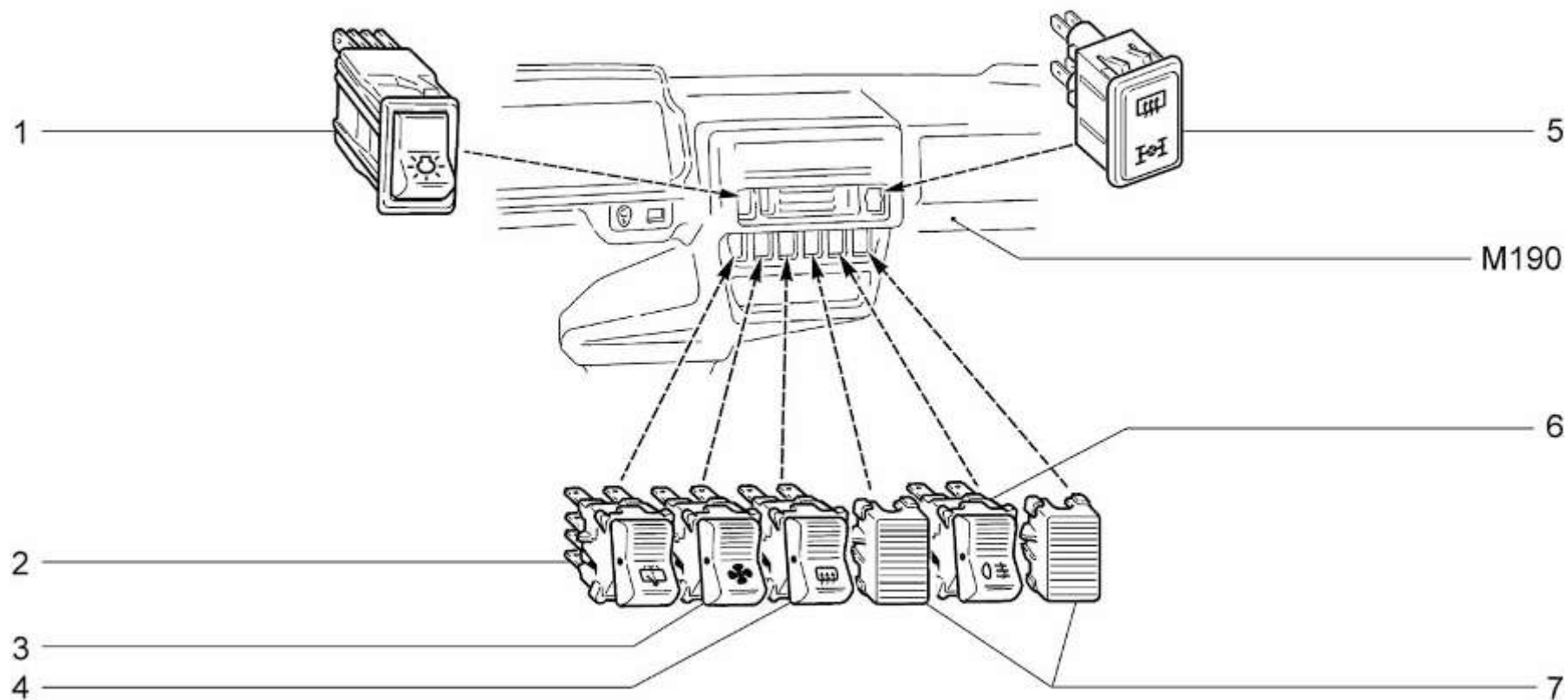
K310

Приборы и подсветка
 Instruments and backlighting
 Instruments et leur éclairage
 Instrumente und Aufhellung
 Instrumentos y iluminación

21214-20
 21214-30
 21214-40(01)
 21214-50(01)
 2131-30(02)

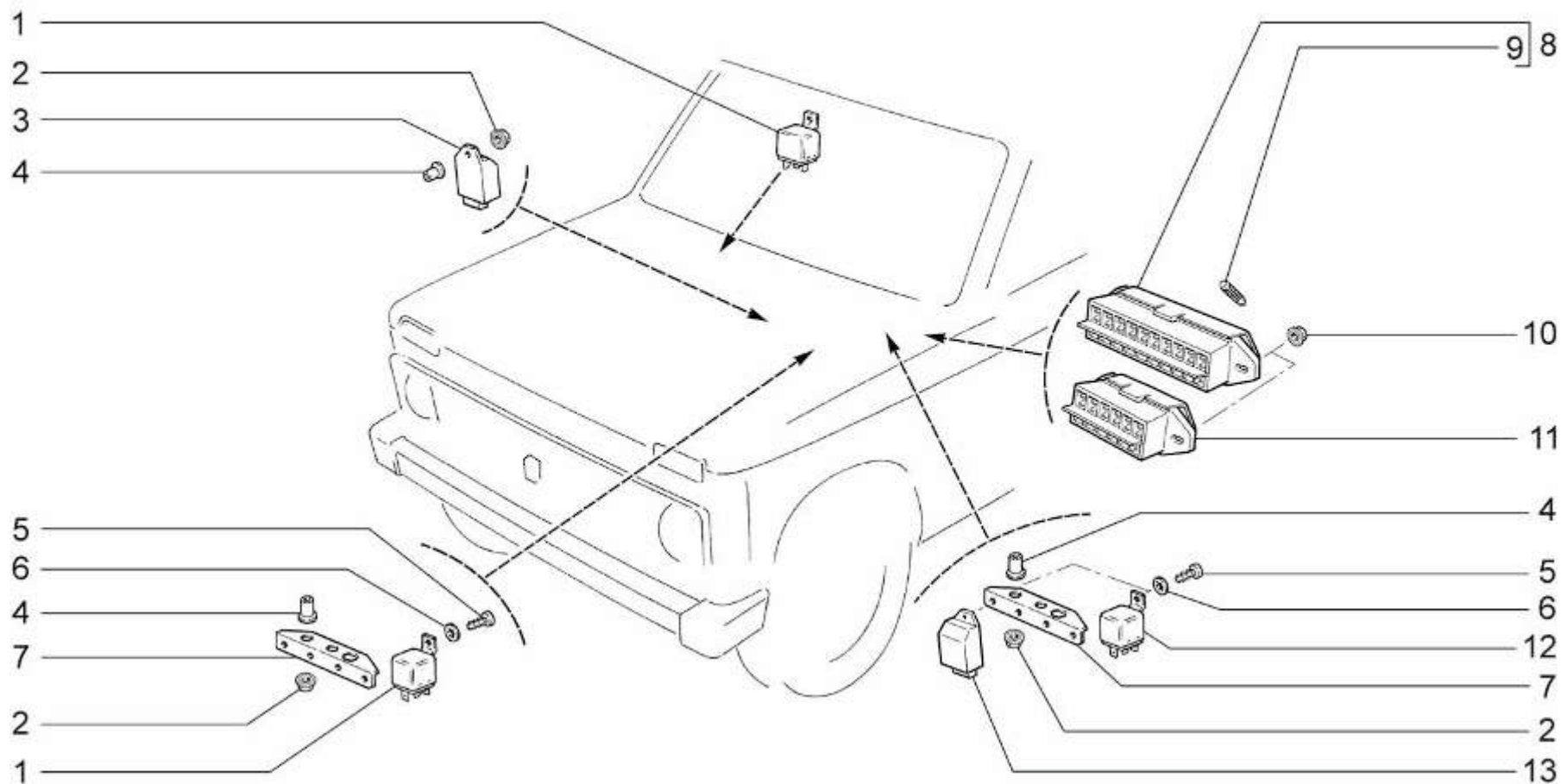
2131-40(03)
 2131-41(04)

Поз.	№ изв.	Дата	Номер детали	Применяемость	Кол.	RUS Наименование	GB Description	F Désignation	D Benennung	E Denominación
Tl.	Notif.N.	Not.Data	Part. N.	Application	Qty.					
1		+	21040-3716175-00		2	Гайка специальная	Special nut	Ecrou spécial	Sondermutter	Tuerca especial
2		+	21080-3710310-00		1	Выключатель освещения приборов с реостатом	Rheostat, dashboard illumination	Rhéostat d'éclairage des instruments	Rheostat	Reóstato de iluminación de instrumentos
3		+	21060-3710348-00		1	Гайка	Nut	Ecrou	Mutter	Tuerca
4		+	21050-3710349-00		1	Рукоятка	Grip	Pommeau	Griff	Manecilla
5		+	21102-3840063-00	(02-10,11)(03-20)(04)	1	Перемычка цепи диагностики	Jumper	Barrete de connexion	Brücke	Puente de unión
6		+	00001-0038318-01		4	Гайка М6 с зубчатым буртиком	Toothed collar nut M5	Ecrou M5 à collet denté	Zahnbundmutter M5	Tuerca M5 de collar dentado
7		+	21102-3840010-02	~	1	Блок управления иммобилизатором	Immobilizer unit	Bloc de commande antidémarrage	Wegfahrsperr-Steuergerät	Bloque del inmovilizador
7		+	21102-3840010-03	~	1	Блок управления иммобилизатором	Immobilizer unit	Bloc de commande antidémarrage	Wegfahrsperr-Steuergerät	Bloque del inmovilizador
8		+	21010-1108122-00		1	Пластина	Retaining plate	Plaque de serrage	Druckplatte	Placa de apriete
9		+	21102-3840020-02	~	1	Датчик-сигнализатор	Immobilizer warning sender	Transmetteur d'antidémarrage	Wegfahrsperr-Anzeigeeinheit	Transmisor-avisador
9		+	21102-3840020-03	~	1	Датчик-сигнализатор	Immobilizer warning sender	Transmetteur d'antidémarrage	Wegfahrsperr-Anzeigeeinheit	Transmisor-avisador
10		+	21102-3840025-02	~	1	Комплект кодовых ключей	Code keys kit	Jeu de clés de code	Satz Codeschlüssel	Juego de llave electrónica
10		+	21102-3840025-03	~	1	Комплект кодовых ключей	Code keys kit	Jeu de clés de code	Satz Codeschlüssel	Juego de llave electrónica
11			21102-3840030-02		1	Ключ электронный основной	Black working key	Clé de code noire	Codeschlüssel, schwarz	Llave electrónica negra
11			21102-3840030-03		1	Ключ электронный основной	Black working key	Clé de code noire	Codeschlüssel, schwarz	Llave electrónica negra
12			21102-3840040-02		1	Ключ электронный обучающий	Red learning key	Clé de code rouge	Lernschlüssel, rot	Llave electrónica roja
12			21102-3840040-03		1	Ключ электронный обучающий	Red learning key	Clé de code rouge	Lernschlüssel, rot	Llave electrónica roja
13		+	21150-3801010-03	~	1	Комбинация приборов	Instrument cluster	Tableau de bord	Kombiinstrument	Cuadro instrumentos
13		+	21150-3801010-04	~	1	Комбинация приборов	Instrument cluster	Tableau de bord	Kombiinstrument	Cuadro instrumentos
13		+	21150-3801010-05	~	1	Комбинация приборов	Instrument cluster	Tableau de bord	Kombiinstrument	Cuadro instrumentos
13		+	21150-3801010-20	~ (01)	1	Комбинация приборов	Instrument cluster	Tableau de bord	Kombiinstrument	Cuadro instrumentos
13		+	21150-3801010-21	~ (01)	1	Комбинация приборов	Instrument cluster	Tableau de bord	Kombiinstrument	Cuadro instrumentos
14		+	21080-3714615-00	~	1	Патрон подсветки	Holder, illumination	Douille d'éclairer	Lampenfassung	Portalámparas de iluminación
14		+	21080-3714615-01	~	1	Патрон подсветки	Holder, illumination	Douille d'éclairer	Lampenfassung	Portalámparas de iluminación
14		+	21080-3714615-02	~	1	Патрон подсветки	Holder, illumination	Douille d'éclairer	Lampenfassung	Portalámparas de iluminación
15		+	21080-3725010-10	~	1	Прикуриватель	Cigarette lighter assy	Allume-cigare complet	Zigarettenanzünder	Encendedor en conjunto
15		+	21080-3725010-11	~	1	Прикуриватель	Cigarette lighter assy	Allume-cigare complet	Zigarettenanzünder	Encendedor en conjunto
16		+	21080-3725100-10	~	1	Патрон прикуривателя	Cigarette lighter housing	Corps d'allume-cigare	Glimmzündergehäuse	Cuerpo de encendedor
16		+	21080-3725100-11	~	1	Патрон прикуривателя	Cigarette lighter housing	Corps d'allume-cigare	Glimmzündergehäuse	Cuerpo de encendedor
17		+	21080-3725200-00	~	1	Подвижная часть прикуривателя	Cigarette lighter mobile part	Allume-cigare	Zigarettenanzünder, bewegliches Teil	Elemento móvil del encendedor
17		+	21080-3725200-01	~	1	Подвижная часть прикуривателя	Cigarette lighter mobile part	Allume-cigare	Zigarettenanzünder, bewegliches Teil	Elemento móvil del encendedor
18			21214-1108275-00		1	Заглушка	Plug	Obtateur	Stopfen	Obturador



K320	Переключатели Switches Interrupteurs Schalter Interruptores	21214-20	2131-40
		21214-30	2131-41
		21214-40	
		21214-50	
		2131-30	

Поз.	№ изв.	Дата	Номер детали	Применяемость	Кол.	RUS Наименование	GB Description	F Désignation	D Benennung	E Denominación
Тl.	Notif.N.	Not.Data	Part. N.	Application	Qty.					
1			+ 21080-3709600-10	~	1	Переключатель наружного освещения	External lighting switch	Commande d'éclairage extérieur	Schalter f. Außenbeleuchtung	Interruptor alumbrado exterior
1			+ 21080-3709600-11	~	1	Переключатель наружного освещения	External lighting switch	Commande d'éclairage extérieur	Schalter f. Außenbeleuchtung	Interruptor alumbrado exterior
2			+ 21040-3709612-00	~	1	Переключатель очистителя и омывателя заднего стекла	Switch, rear window wiper	Commande d'essui-glace arrière	Wischerschalter	Interruptor limpiapuneta
2			+ 21040-3709612-01	~	1	Переключатель очистителя и омывателя заднего стекла	Switch, rear window wiper	Commande d'essui-glace arrière	Wischerschalter	Interruptor limpiapuneta
3			+ 21070-3709608-01	~	1	Переключатель отопителя	Heater switch	Commande de chauffage	Schalter der Heisanlage	Interruptor del calefactor
3			+ 21214-3709608-00	~	1	Переключатель отопителя	Heater switch	Commande de chauffage	Schalter der Heisanlage	Interruptor del calefactor
4			+ 21213-3709607-00	~	1	Переключатель обогрева заднего стекла	Heated rear window switch	Commande de dégivrage de glace arrière	Schalter f. Scheibenbeheizung	Interruptor de calefacción luneta
4			+ 21214-3709607-00	~	1	Переключатель обогрева заднего стекла	Heated rear window switch	Commande de dégivrage de glace arrière	Schalter f. Scheibenbeheizung	Interruptor de calefacción luneta
5			+ 21214-3803010-00		1	Табло световое	Warning lamp cluster	Bloc de témoins	Anzeigeeinheit	Bloque de lámparas testigo
6			+ 21060-3709609-11		1	Переключатель задних противотуманных фонарей	Rear foglight switch	Commande de feux antibrouillard AR	Schalter f. Nebelschlußleuchten	Interruptor faros anti-niebla
7			+ 21050-3709604-00		2	Заглушка	Plug	Obturbateur	Stopfen	Obturador



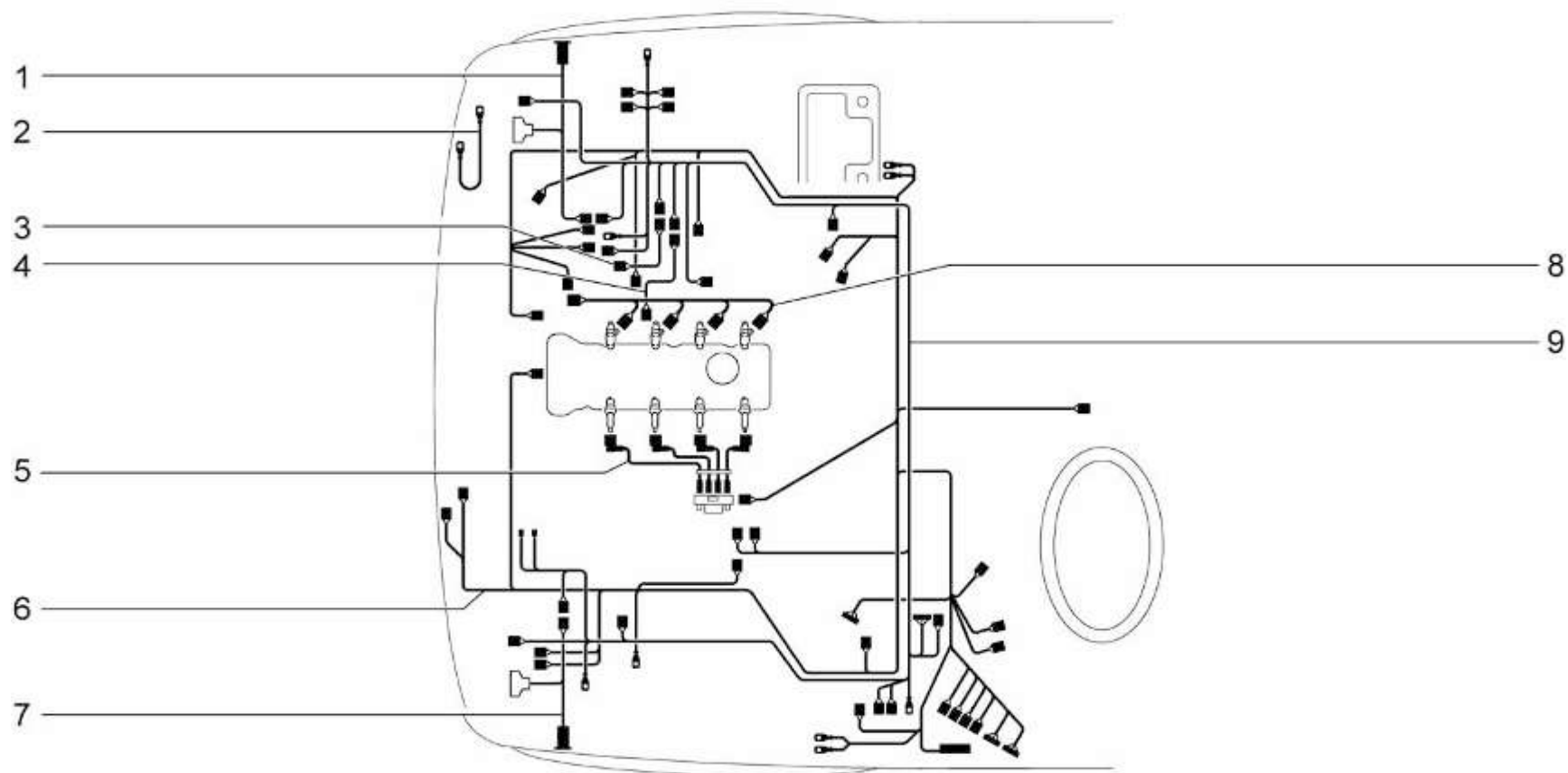
K330

Реле и блоки предохранителей
 Fuse block and relay
 Relais et blocs des fusibles
 Zentralelektrik und Relais
 Caja fusibles y relé

21214-20
 21214-30
 21214-40
 21214-50
 2131-30

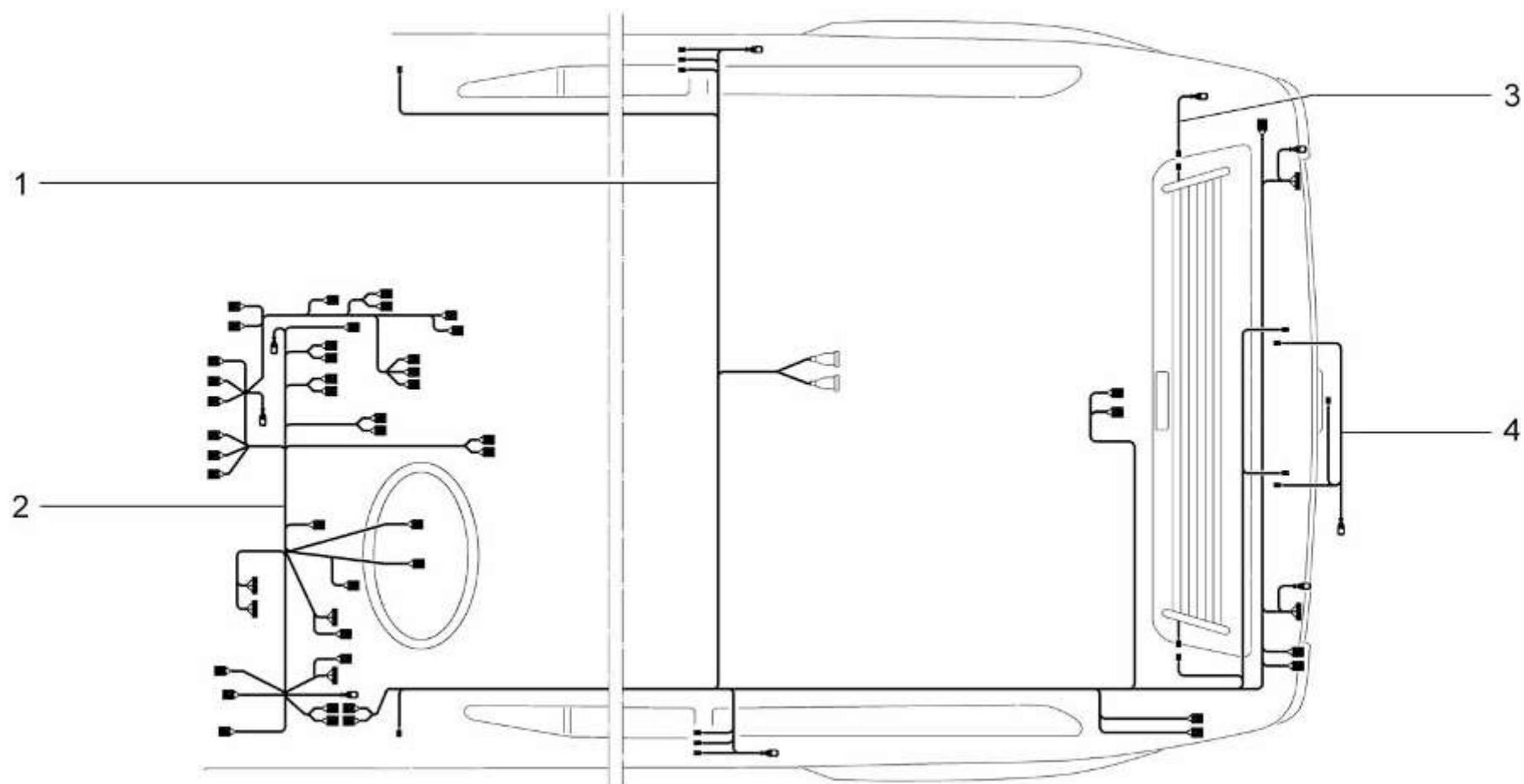
2131-40
 2131-41

Поз.	№ изв.	Дата	Номер детали	Применяемость	Кол.	RUS Наименование	GB Description	F Désignation	D Benennung	E Denominación
Tl.	Notif.N.	Not.Data	Part. N.	Application	Qty.					
1			+ 21100-3747210-21	~	5	Реле	Relay	Relais	Relais	Relé
1			+ 21100-3747210-23	~	5	Реле	Relay	Relais	Relais	Relé
2			+ 00001-0038321-01		6	Гайка М6 с зубчатым буртиком	Toothed collar nut M6	Ecrou M6 à collet denté	Zahnbundmutter M6	Tuerca M6 de collar dentado
3			+ 21050-3747010-01	~	1	Реле-прерыватель указателей поворота	Turn indicator intermittent relay	Relais des clignotants	Relaisunterbrecher für Fahrtrichtungsblinker	Relé-interruptor luz dirección
3			+ 21050-3747010-02	~	1	Реле-прерыватель указателей поворота	Turn indicator intermittent relay	Relais des clignotants	Relaisunterbrecher für Fahrtrichtungsblinker	Relé-interruptor luz dirección
3			+ 21050-3747010-03	~	1	Реле-прерыватель указателей поворота	Turn indicator intermittent relay	Relais des clignotants	Relaisunterbrecher für Fahrtrichtungsblinker	Relé-interruptor luz dirección
4			+ 21010-3726410-00		7	Втулка дистанционная	Bush	Douille	Buchse	Casquillo
5			+ 00001-0076710-01		8	Винт 4,9x9,5 самонарезающий	Self-tapping screw	Vis taraudeuse	Blechschraube	Tornillo autorroscante
6			+ 00001-0026052-70		8	Шайба 5 стопорная	Lock washer 5	Rondelle d'arrêt 5	Sicherungsscheibe 5	Arandela 5 de fijación
7			+ 21210-3747121-00		2	Кронштейн для установки реле	Bracket	Support	Halter	Soporte
8			+ 11110-3722000-00		1	Блок предохранителей	Fuse and relay box unit assy	Boîtier de fusibles et de relais complet	Relais- und Sicherungskasten komplett	Caja fusibles y relé en conjunto
9			+ 00001-0008580-90		7	Предохранитель 8 А	Fuse 8 A	Fusible 8 A	Sicherung 8 A	Fusible 8 A
9			+ 00001-0040489-90		3	Предохранитель 16 А	Fuse 16 A	Fusible 16 A	Sicherung 16 A	Fusible 16 A
10			+ 00001-0038318-01		4	Гайка М5 с зубчатым буртиком	Toothed collar nut M5	Ecrou M5 à collet denté	Zahnbundmutter M5	Tuerca M5 de collar dentado
11			+ 21060-3722100-00		1	Блок предохранителей дополнительный	Fusebox	Boîtier de fusibles	Sicherungskasten	Caja fusibles
12			+ 21100-3747210-21	~	3	Реле	Relay	Relais	Relais	Relé
12			+ 21050-3747210-23	~	3	Реле	Relay	Relais	Relais	Relé
13			+ 21140-3747610-00	~	1	Реле задних противотуманных огней	Fog-light relay	Relais feux de brouillard arrière	Nebelscheinwerfer-Relais	Relé faros traseros anti-niebla
13			+ 21140-3747610-01	~	1	Реле задних противотуманных огней	Fog-light relay	Relais feux de brouillard arrière	Nebelscheinwerfer-Relais	Relé faros traseros anti-niebla
13			+ 21140-3747610-02	~	1	Реле задних противотуманных огней	Fog-light relay	Relais feux de brouillard arrière	Nebelscheinwerfer-Relais	Relé faros traseros anti-niebla
13			+ 21140-3747610-03	~	1	Реле задних противотуманных огней	Fog-light relay	Relais feux de brouillard arrière	Nebelscheinwerfer-Relais	Relé faros traseros anti-niebla



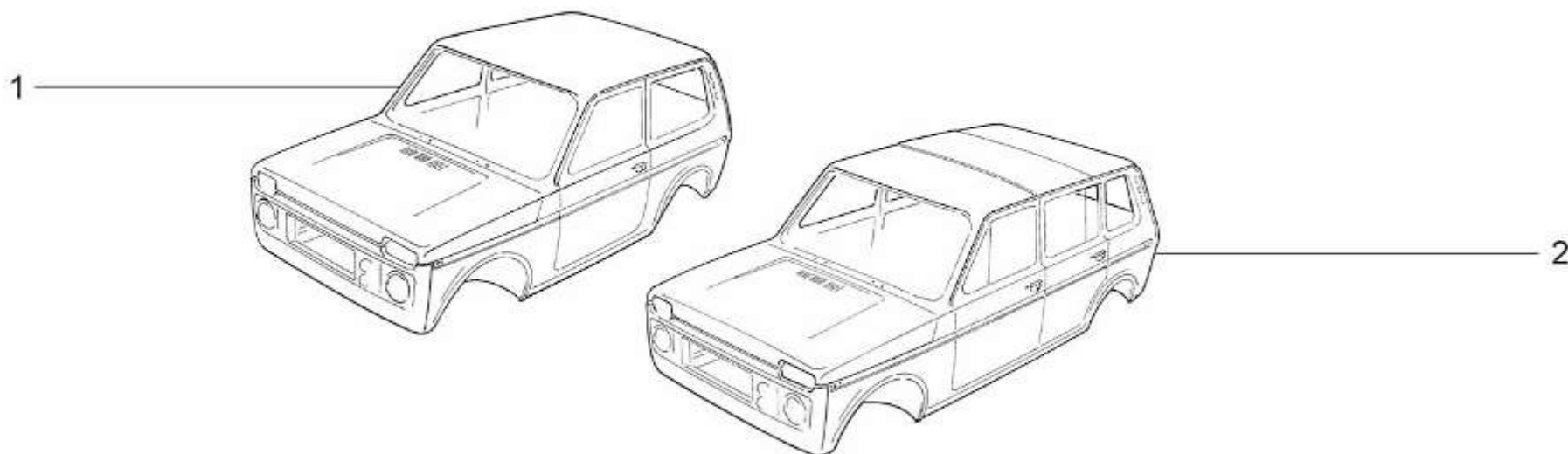
K400	Жгут проводов моторного отсека	21214-20	2131-40
	Engine bay wire harness	21214-30	2131-41
	Faisceaux du compartiment moteur	21214-40	
	Kabelstränge für Motorraum	21214-50	
	Mazos de cables del compartimiento del motor	2131-30	

Поз.	№ изв.	Дата	Номер детали	Применяемость	Кол.	RUS Наименование	GB Description	F Désignation	D Benennung	E Denominación
Tl.	Notif.N.	Not.Data	Part. N.	Application	Qty.					
1			+ 21214-3724068-00		1	Провод соединительный генератора и перед. жгута	Connecting lead	Câble de liaison	Verbindungskabel	Cable de unión
2			+ 21010-3724060-00		1	Провод соединения стартера и переднего пучка	Connecting lead	Câble de liaison	Verbindungskabel	Cable de unión
3			+ 21214-3707080-20 ~		1	Жгут высоковольтных проводов	HT leads	Faisceau de câbles à haute tension	Kabelbaum	Cable de alta tensión
3			+ 21214-3707080-22 ~		1	Жгут высоковольтных проводов	HT leads	Faisceau de câbles à haute tension	Kabelbaum	Cable de alta tensión
4			+ 21214-3724026-97		1	Жгут проводов системы зажигания в сборе	Ignition wire harness	Faisceau de câbles de système d'allumage	Kabelbaum f. Zündanlage	Haz de cables
4			+ 21214-3724026-44	(E-газ)	1	Жгут проводов системы зажигания в сборе	Ignition wire harness	Faisceau de câbles de système d'allumage	Kabelbaum f. Zündanlage	Haz de cables
5			+ 21214-3724036-00		1	Жгут проводов форсунок в сборе	Injector wire harness	Faisceau de câbles d'injecteurs	Einspritzventile-Kabelbaum	Haz de cables
6			+ 21214-3724010-90		1	Жгут проводов передний в сборе	Wire harness, front	Faisceau de câbles avant	Kabelbaum vorne	Haz de cables delantero
6			+ 21214-3724010-44	(E-газ)	1	Жгут проводов передний в сборе	Wire harness, front	Faisceau de câbles avant	Kabelbaum vorne	Haz de cables delantero
6			+ 21214-3724010-46	(АБС)	1	Жгут проводов передний в сборе	Wire harness, front	Faisceau de câbles avant	Kabelbaum vorne	Haz de cables delantero



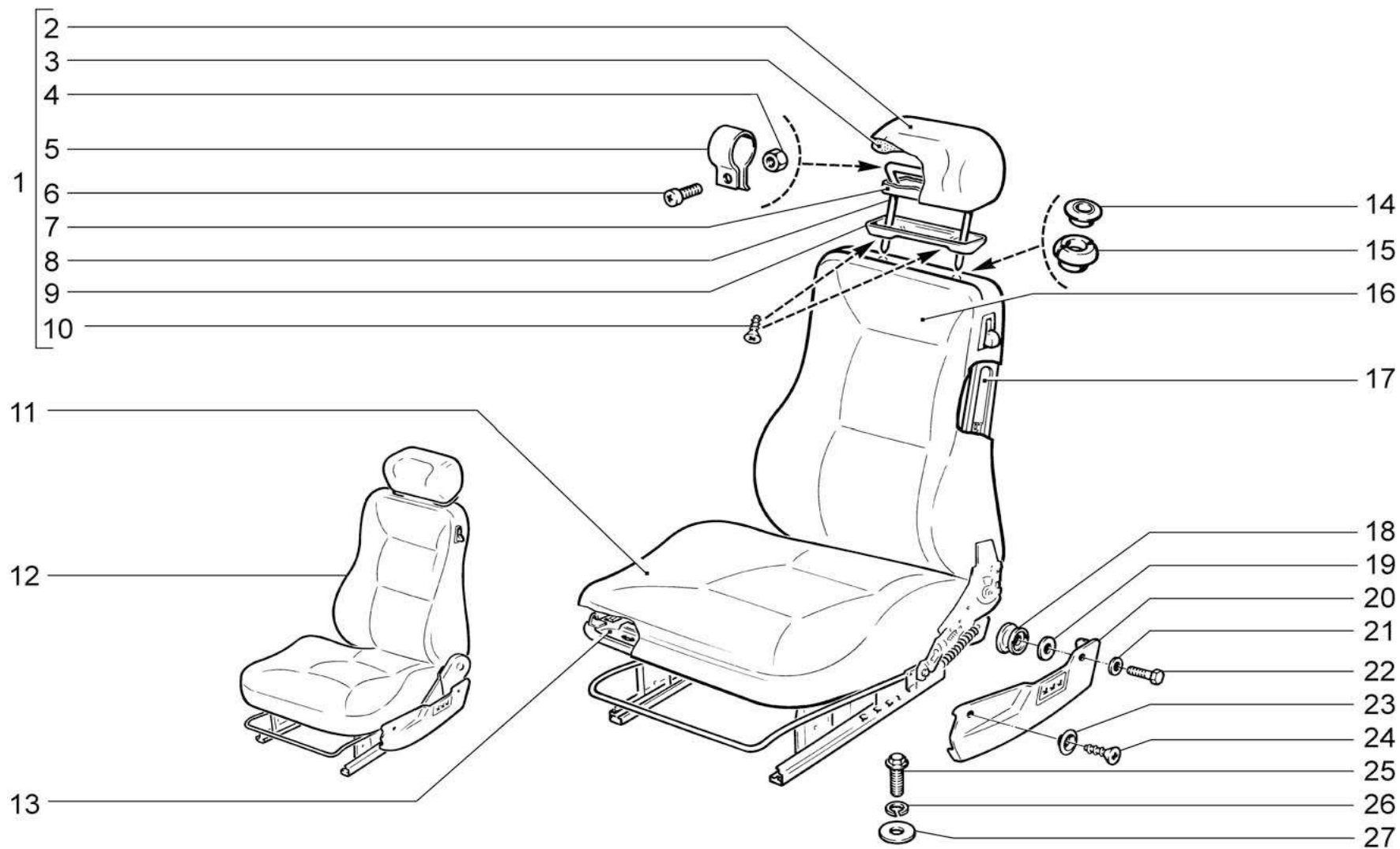
<p>K410</p>	<p>Жгут проводов салона и панели приборов Passenger compartment wire harness Faisceaux de l'habitacle et de la planche de bord Kabelstränge für Innenraum und Armaturenbrett Mazos de cables del habitáculo y tablero de instrumentos</p>	<p>21214-20 21214-30(01) 21214-40(01) 21214-50 2131-30(02)</p>	<p>2131-40(02) 2131-41(03)</p>
--------------------	---	--	---

Поз.	№ изв.	Дата	Номер детали	Применяемость	Кол.	RUS Наименование	GB Description	F Désignation	D Benennung	E Denominación
Tl.	Notif.N.	Not.Data	Part. N.	Application	Qty.					
1			+ 21214-3724210-10		1	Жгут проводов задний	Rear wire harness	Faisceau de câbles arrière	Kabelbaum, hinterer	Haz de cables trasero
1			+ 21214-3724210-44	(01)	1	Жгут проводов задний	Rear wire harness	Faisceau de câbles arrière	Kabelbaum, hinterer	Haz de cables trasero
1			+ 21214-3724210-46	(АБС)	1	Жгут проводов задний	Rear wire harness	Faisceau de câbles arrière	Kabelbaum, hinterer	Haz de cables trasero
1			+ 21310-3724210-40	(03)	1	Жгут проводов задний	Rear wire harness	Faisceau de câbles arrière	Kabelbaum, hinterer	Haz de cables trasero
1			+ 21310-3724210-44	(02)	1	Жгут проводов задний	Rear wire harness	Faisceau de câbles arrière	Kabelbaum, hinterer	Haz de cables trasero
2			+ 21214-3724030-70		1	Жгут проводов панели приборов в сборе	Instrument panel wire harness	Faisceau de câbles de planche de bord	Kabelbaum für Armaturenbrett	Haz de cables del cuadro de instrumentos
2			+ 21214-3724030-44	(Е-газ)	1	Жгут проводов панели приборов в сборе	Instrument panel wire harness	Faisceau de câbles de planche de bord	Kabelbaum für Armaturenbrett	Haz de cables del cuadro de instrumentos
2			+ 21214-3724030-45	(01)(02)	1	Жгут проводов панели приборов в сборе	Instrument panel wire harness	Faisceau de câbles de planche de bord	Kabelbaum für Armaturenbrett	Haz de cables del cuadro de instrumentos
2			+ 21214-3724030-46	(АБС)	1	Жгут проводов панели приборов в сборе	Instrument panel wire harness	Faisceau de câbles de planche de bord	Kabelbaum für Armaturenbrett	Haz de cables del cuadro de instrumentos
3			+ 21214-3724094-00		1	Провод массы обогрева заднего стекла	Groud wire rear window heating	Fil	Armaturenbrett masse	Haz de cables del cuadro de instrumentos du réchauffeur de lunette arrière
4			+ 21213-3724214-00		1	Жгут проводов корпуса фонарей номерного знака	Wire harness, number plate lamp	Faisceau de câbles de plaque d'immatriculation	Kennzeichenbeleuchtung-Kabelbaum	Haz de cables



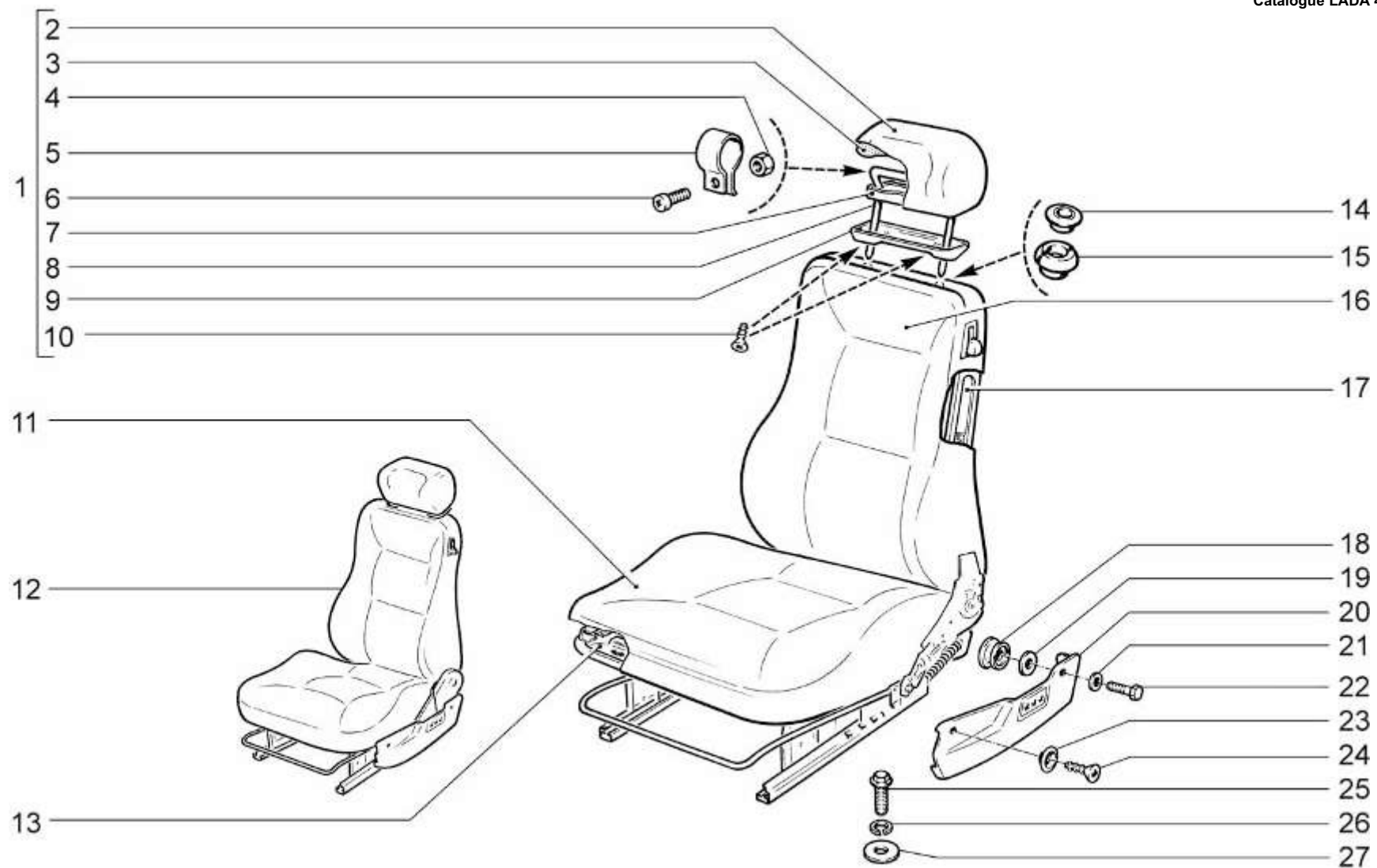
<p>M001</p>	<p>Кузов Body Carrosserie Karosserie Carroceria</p>	<p>21214-20(01) 21214-30(01) 21214-40(02) 21214-50(03) 2131-30(04)</p>	<p>2131-40(05) 2131-41(06)</p>
--------------------	---	--	------------------------------------

Поз.	№ изв.	Дата	Номер детали	Применяемость	Кол.	RUS Наименование	GB Description	F Désignation	D Benennung	E Denominación
Tl.	Notif.N.	Not.Data	Part. N.	Application	Qty.					
1			+ 21214-5000014-10	(01)	1	Кузов окрашенный	Bodyshell, painted	Carrosserie peinte	Karosserie lackiert	Carrocería pintada
1			+ 21214-5000014-20	(02)	1	Кузов окрашенный	Bodyshell, painted	Carrosserie peinte	Karosserie lackiert	Carrocería pintada
1			+ 21214-5000014-46	(01-162)(03)	1	Кузов окрашенный	Bodyshell, painted	Carrosserie peinte	Karosserie lackiert	Carrocería pintada
1			+ 21214-5000014-47	(01-161)	1	Кузов окрашенный	Bodyshell, painted	Carrosserie peinte	Karosserie lackiert	Carrocería pintada
1			+ 21214-5000014-48	(03-120)	1	Кузов окрашенный	Bodyshell, painted	Carrosserie peinte	Karosserie lackiert	Carrocería pintada
2			+ 21310-5000014-20	(06)	1	Кузов окрашенный	Bodyshell, painted	Carrosserie peinte	Karosserie lackiert	Carrocería pintada
2			+ 21310-5000014-41	(04-11)(06-41)	1	Кузов окрашенный	Bodyshell, painted	Carrosserie peinte	Karosserie lackiert	Carrocería pintada
2			+ 21310-5000014-42	(04)	1	Кузов окрашенный	Bodyshell, painted	Carrosserie peinte	Karosserie lackiert	Carrocería pintada
2			+ 21310-5000014-43	(05)	1	Кузов окрашенный	Bodyshell, painted	Carrosserie peinte	Karosserie lackiert	Carrocería pintada



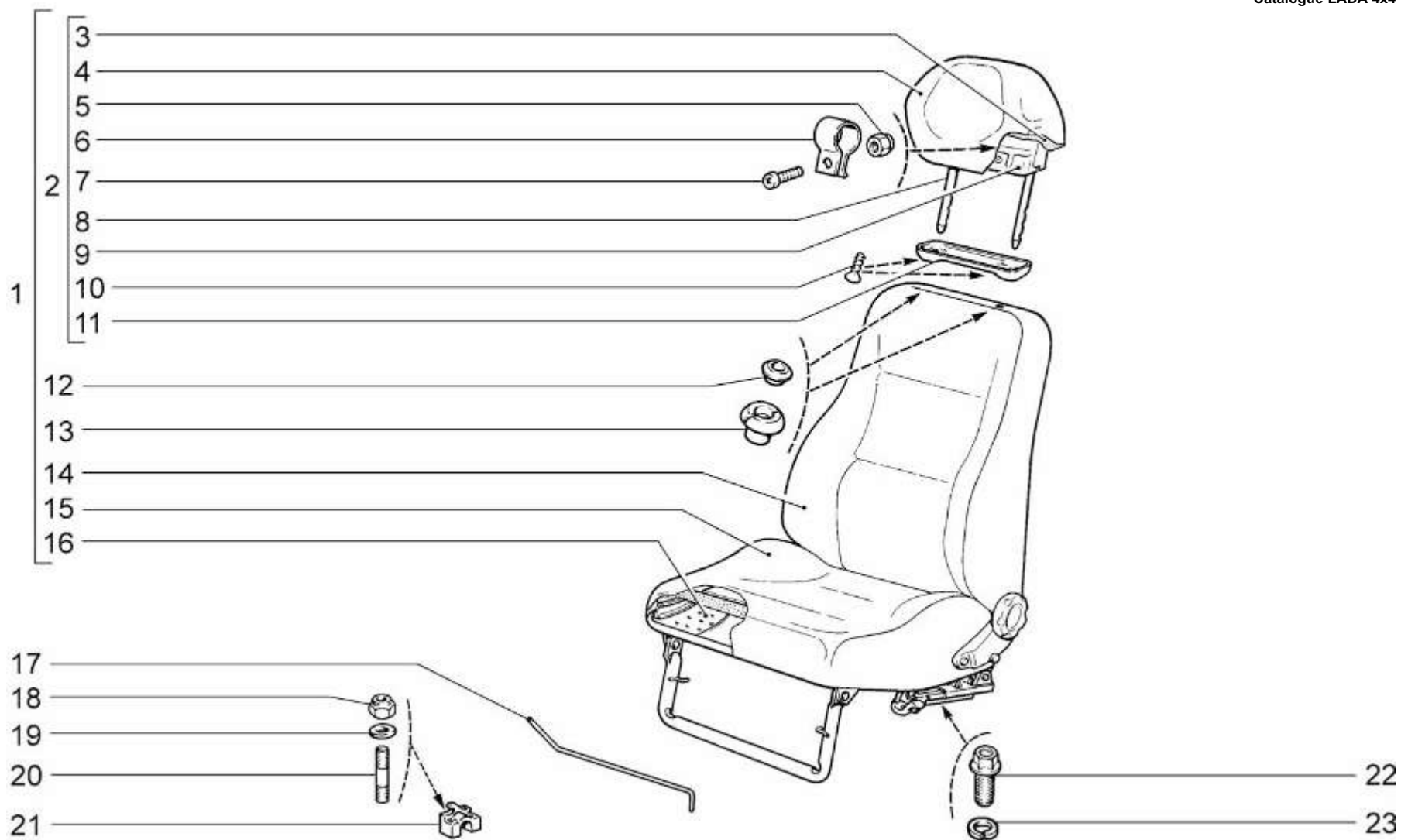
<p>M100</p>	<p>Сиденья передние Front seats Sièges avant Vordersitze Asientos delanteros</p>	<p>21214-20 21214-30 21214-40 21214-50</p>
--------------------	--	---

Поз.	№ изв.	Дата	Номер детали	Применяемость	Кол.	RUS Наименование	GB Description	F Désignation	D Benennung	E Denominación
Tl.	Notif.N.	Not.Data	Part. N.	Application	Qty.					
1			+ 21213-6818010-00		2	Подголовник	Head restraint	Appui-tête	Kopfstütze	Apoyacabeza
2			+ 21213-6818020-00 2)		2	Обивка подголовника	Trim, head restraint	Garniture d'appui-tête	Kopflehnepolsterung	Guarnicido de apoya-cabeza
3			21100-6818082-20		2	Набивка подголовника	Padding, head restraint	Matelassure d'appui-tête	Kopfstützenpolsterung	Relleno de apoya-cabeza
4			+ 00001-0025742-11		6	Гайка М6	Self-locking nut M6	Ecrou autofreiné M6	S.Mutter M6	Tuerca M6 autoblocante
5			+ 21050-6818105-00		4	Стопор	Stop, head restraint	Arrêtoir d'appui-tête	Kopfstütze-Anschlag	Montante de apoya-cabeza
5			+ 21100-6818105-00		2	Стопор	Stop, head restraint	Arrêtoir d'appui-tête	Kopfstütze-Anschlag	Montante de apoya-cabeza
6			+ 00001-0032762-01		6	Винт М6х16	Screw M6x16	Vis M6x16	Schraube M6x16	Tornillo M6x16
7			+ 21080-6818012-00		2	Каркас подголовника	Head restraint frame	Armature d'appui-tête	Kopfstützegerüst	Carcasa de apoya-cabeza
8			21090-6818102-00		2	Стойка подголовника	Head restraint pillar	Montant d'appui-tête	Kopflehne-Säule	Montante de apoya-cabeza
9			+ 21083-6818052-10		2	Облицовка обивки подголовника	Plastic cover, head restraint	Revêtement d'appui-tête	Kopfstützenverkleidung	Revestimiento de apoya-cabeza
10			+ 00001-0076797-01		4	Винт 4,3х15,9 самонарезающий	Self-tapping screw	Vis taraudeuse	Blechschraube	Tornillo autorroscante
11			+ 21213-6812310-00 2)		2	Обивка подушки сиденья	Front seat cushion trim	Garniture de coussin de siège AV	Sitzpolsterbezug	Guarnecido del cojín asiento delantero
12			+ 21213-6810010-00 1)		1	Сиденье правое	Front seat, RH	Siège avant D	Vordersitz, rechts	Asiento delantero der.
12			+ 21213-6810011-00 1)		1	Сиденье левое	Front seat, LH	Siège avant G	Vordersitz, links	Asiento delantero izq.
13			+ 21213-6813014-00		1	Каркас переднего сиденья правый	RH seat frame	Armature de siège AV D	Sitzgestell rechts	Armadura del asiento der.
13			+ 21213-6813015-00		1	Каркас переднего сиденья левый	LH seat frame	Armature de siège AV G	Sitzgestell links	Armadura del asiento izq.
14			+ 21060-6818142-00		4	Втулка наружная	Bush, outside	Douille extérieure	Außenhülse	Casquillo exterior
15			+ 21080-6818144-00		4	Втулка внутренняя	Bush, inner	Douille intérieure	Innenbuchse	Casquillo interior
16			+ 21213-6812610-10 2)		2	Обивка спинки сиденья	Seat back trim, front seat	Garniture de dossier de siège AV	Rücklehnepolsterung	Guarnecido de respaldo asiento delantero



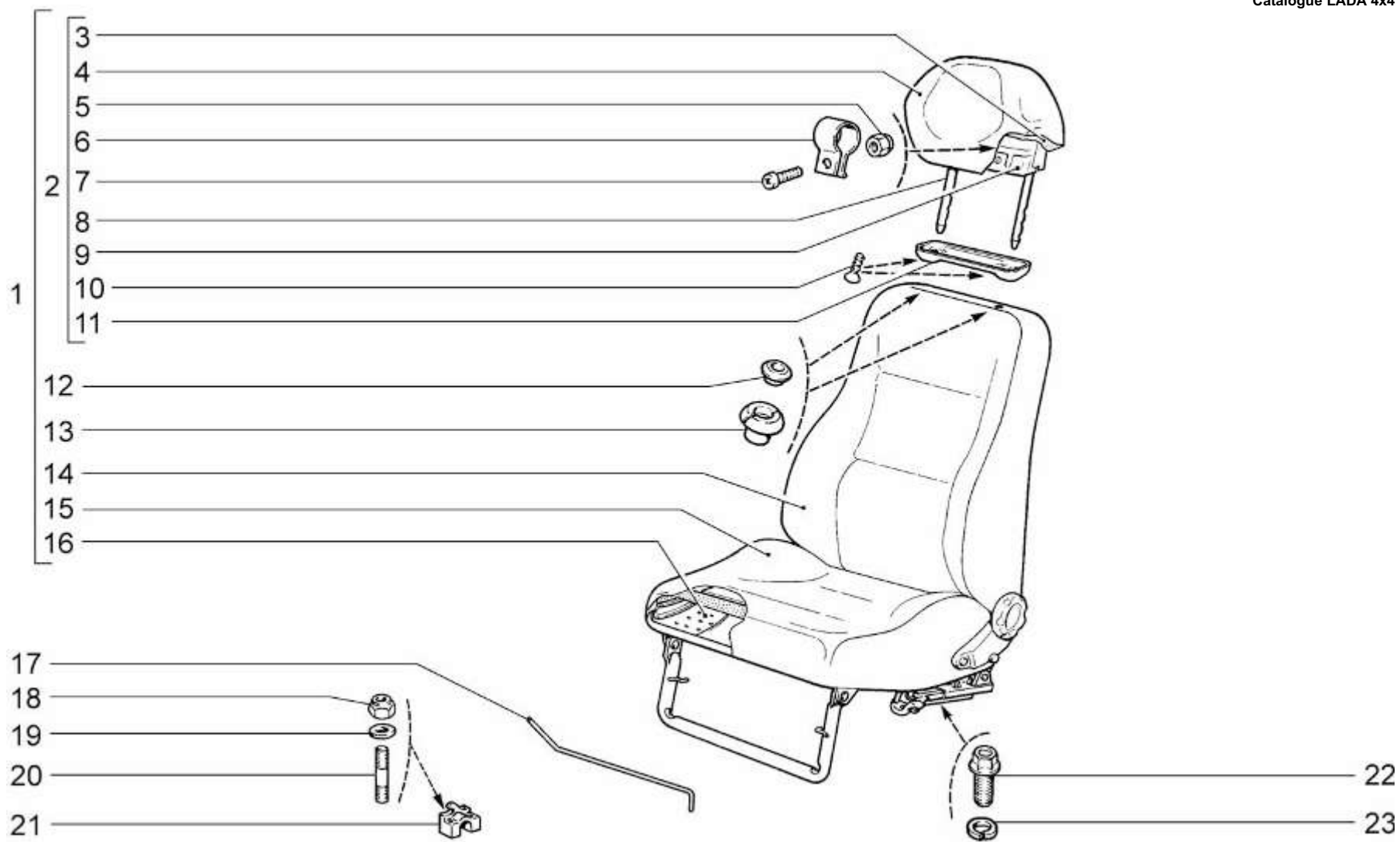
<p>M100</p>	<p>Сиденья передние Front seats Sièges avant Vordersitze Asientos delanteros</p>	<p>21214-20 21214-30 21214-40 21214-50</p>
--------------------	--	---

Поз.	№ изв.	Дата	Номер детали	Применяемость	Кол.	RUS Наименование	GB Description	F Désignation	D Benennung	E Denominación
Tl.	Notif.N.	Not.Data	Part. N.	Application	Qty.					
17			21213-6815020-00		1	Основание спинки переднего сиденья правое	RH seat back frame	Armature de dossier D	Sitzrahmen, rechts	Base del respaldo der.
17			21213-6815021-00		1	Основание спинки переднего сиденья левое	LH seat back frame	Armature de dossier G	Sitzrahmen, links	Base del respaldo izq.
18			+ 21080-6814270-00		4	Наконечник опоры	End piece	Embout d'appui	Lagerendstück	Casquillo del apoyo
19			+ 00001-0026406-01		4	Шайба 6	Washer 6	Rondelle 6	Scheibe 6	Arandela 6
20			+ 21213-6810048-00		1	Облицовка правая	RH trim, seat rails	Cache commande D de siège AV	Schlittenverkleidung rechts	Revestimiento de corredera der.
20			+ 21213-6810049-00		1	Облицовка левая	LH trim, seat rails	Cache commande G de siège AV	Schlittenverkleidung links	Revestimiento de corredera izq.
21			+ 00001-0005194-01		2	Шайба 6	Washer 6	Rondelle 6	Scheibe 6	Arandela 6
22			+ 00001-0009020-23		2	Болт М6х12	Bolt M6x12	Boulon M6x12	Schraube M6x12	Tornillo M6x12
23			+ 00001-0026122-50		2	Шайба 3,6 облицовочная	Facing washer 3,6	Rondelle d'embellissement 3,6	Zierscheibe 3,6	Arandela 3,6 de reves- timiento
24			+ 00001-0076788-06		2	Винт 3,6x12,7самонарезающий	Self-tapping screw	Vis taraudeuse	Blechschraube	Tornillo autorroscante
25			+ 21100-6810054-00		8	Болт М8	Bolt M8	Boulon M8	Schraube M8	Tornillo M8
26			+ 21010-6810052-00		8	Шайба	Washer	Rondelle	Scheibe	Arandela
27			+ 00001-0026467-01		4	Шайба 8	Washer 8	Rondelle 8	Scheibe 8	Arandela 8
1)			+ 21213-6810250-00		1	Комплект сидений	Kit of seats	Jeu de sièges	Satz Sitze	Juego de asientos
2)			+ 21213-6812250-00		1	Комплект обивок сидений	Seat trim set	Jeu de garnitures de sièges	Satz Sitzbezüge	Juego de revestimientos de asientos



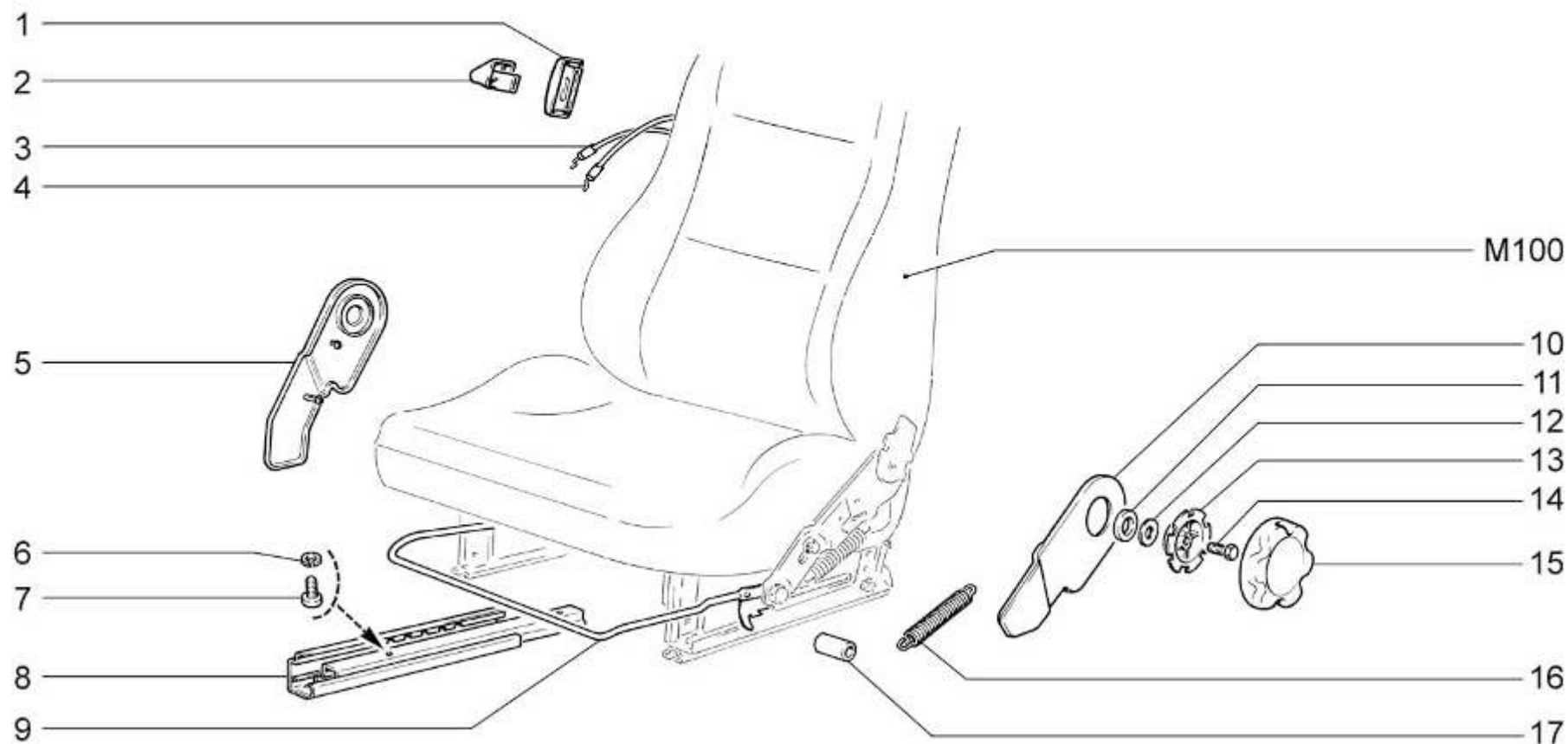
<p>M101</p>	<p>Сиденья передние Front seats Sièges avant Vordersitze Asientos delanteros</p>	<p>2131-30 2131-40 2131-41</p>
--------------------	--	--

Поз.	№ изв.	Дата	Номер детали	Применяемость	Кол.	RUS Наименование	GB Description	F Désignation	D Benennung	E Denominación
Тl.	Notif.N.	Not.Data	Part. N.	Application	Qty.					
1			+ 21093-6810012-00	1)	1	Сиденье переднее правое	Front seat, RH	Siège avant D	Vordersitz, rechts	Asiento delantero der.
1			+ 21093-6810013-00	1)	1	Сиденье переднее левое	Front seat, LH	Siège avant G	Vordersitz, links	Asiento delantero izq.
2			+ 21093-6818010-00		2	Подголовник	Head restraint	Appui-tête	Kopfstütze	Apoyacabeza
3			+ 21100-6818082-20		1	Набивка подголовника	Padding, head restraint	Matelassure d'appui-tête	Kopfstützenpolsterung	Relleno de apoya-cabeza
4			+ 21093-6818020-00	2)	2	Обивка подголовника	Trim, head restraint	Garniture d'appui-tête	Kopflehenpolsterung	Guarnecido de apoya-cabeza
5			+ 00001-0025742-11		6	Гайка М6 самоконтрящаяся	Self-locking nut M6	Ecrou autofreiné M6	S.Mutter M6	Tuerca M6 autoblocante
6			+ 21050-6818105-00		4	Стопор	Stop, head restraint	Arrêtoir d'appui-tête	Kopfstütze-Anschlag	Montante de apoya-cabeza
6			+ 21100-6818105-00		2	Стопор	Stop, head restraint	Arrêtoir d'appui-tête	Kopfstütze-Anschlag	Montante de apoya-cabeza
7			+ 00001-0032762-01		6	Винт М6х16	Screw M6x16	Vis M6x16	Schraube M6x16	Tornillo M6x16
8			21090-6818102-00		2	Стойка подголовника	Head restraint pillar	Montant d'appui-tête	Kopflehne-Säule	Montante de apoya-cabeza
9			+ 21080-6818012-00		2	Каркас подголовника	Head restraint frame	Armature d'appui-tête	Kopfstützegerüst	Carcasa de apoya-cabeza
10			+ 00001-0076797-01		4	Винт 4,3х15,9 самонарезающий	Self-tapping screw	Vis taraudeuse	Blechschraube	Tornillo autorroscante
11			+ 21083-6818052-10		2	Облицовка обивки подголовника	Plastic cover, head restraint	Revêtement d'appui-tête	Kopfstützenverkleidung	Revestimiento de apoya-cabeza
12			+ 21060-6818142-00		4	Втулка наружная	Bush, outside	Douille extérieure	Außenhülse	Casquillo exterior
13			+ 21080-6818144-00		4	Втулка внутренняя	Bush, inner	Douille intérieure	Innenbuchse	Casquillo interior
14			+ 21083-6812610-00	2)	2	Обивка спинки	Seat back trim, front seat	Garniture de dossier de siège AV	Rücklehenpolsterung	Guarnecido de respaldo asiento delantero
15			+ 21083-6812310-00	2)	2	Обивка подушки	Front seat cushion trim	Garniture de coussin de siège AV	Sitzpolsterbezug	Guarnecido del cojín asiento delantero



<p>M101</p>	<p>Сиденья передние Front seats Sièges avant Vordersitze Asientos delanteros</p>	<p>2131-30 2131-40 2131-41</p>
--------------------	--	--

Поз.	№ изв.	Дата	Номер детали	Применяемость	Кол.	RUS Наименование	GB Description	F Désignation	D Benennung	E Denominación
Тl.	Notif.N.	Not.Data	Part. N.	Application	Qty.					
16			+ 21090-6813014-00		1	Каркас переднего сиденья правый	RH seat frame	Armature de siège AV D	Sitzgestell rechts	Armadura del asiento der.
16			+ 21090-6813015-00		1	Каркас переднего сиденья левый	LH seat frame	Armature de siège AV G	Sitzgestell links	Armadura del asiento izq.
17			+ 21080-6810060-00		2	Торсион правый	Torsion bar, RH	Barre de torsion D	Drehstab, rechts	Barra de torsión der.
17			+ 21080-6810061-00		2	Торсион левый	Torsion bar, LH	Barre de torsion G	Drehstab, links	Barra de torsión izq.
18			+ 00001-0061041-11		8	Гайка М8	Self-locking nut M8	Ecrou autofreiné M8	S.Mutter M8	Tuerca M8 autoblocante
19			+ 00001-0005196-01		8	Шайба 8	Washer 8	Rondelle 8	Scheibe 8	Arandela 8
20			+ 00001-0035175-11		8	Шпилька М8х45	Stud M8x45	Goujon M8x45	Stift M8x45	Espárrago M8x45
21			+ 21080-6810024-00		2	Кронштейн передний правый	RH front bracket	Support avant D	Vordersitzstütze, rechts	Soporte delantero izq.
21			+ 21080-6810025-00		2	Кронштейн передний левый	LH front bracket	Support avant G	Stütze, vorne links	Soporte delantero izq.
22			+ 21100-6810054-00		8	Болт М8	Bolt M8	Boulon M8	Schraube M8	Tornillo M8
23			+ 21010-6810052-00		8	Шайба	Washer	Rondelle	Scheibe	Arandela
1)			+ 21093-6810250-00		1	Комплект сидений	Kit of seats	Jeu de sièges	Satz Sitze	Juego de asientos
2)			+ 21093-6812250-00		1	Комплект обивок сидений	Seat trim set	Jeu de garnitures de sièges	Satz Sitzbezüge	Juego de revestimientos de asientos

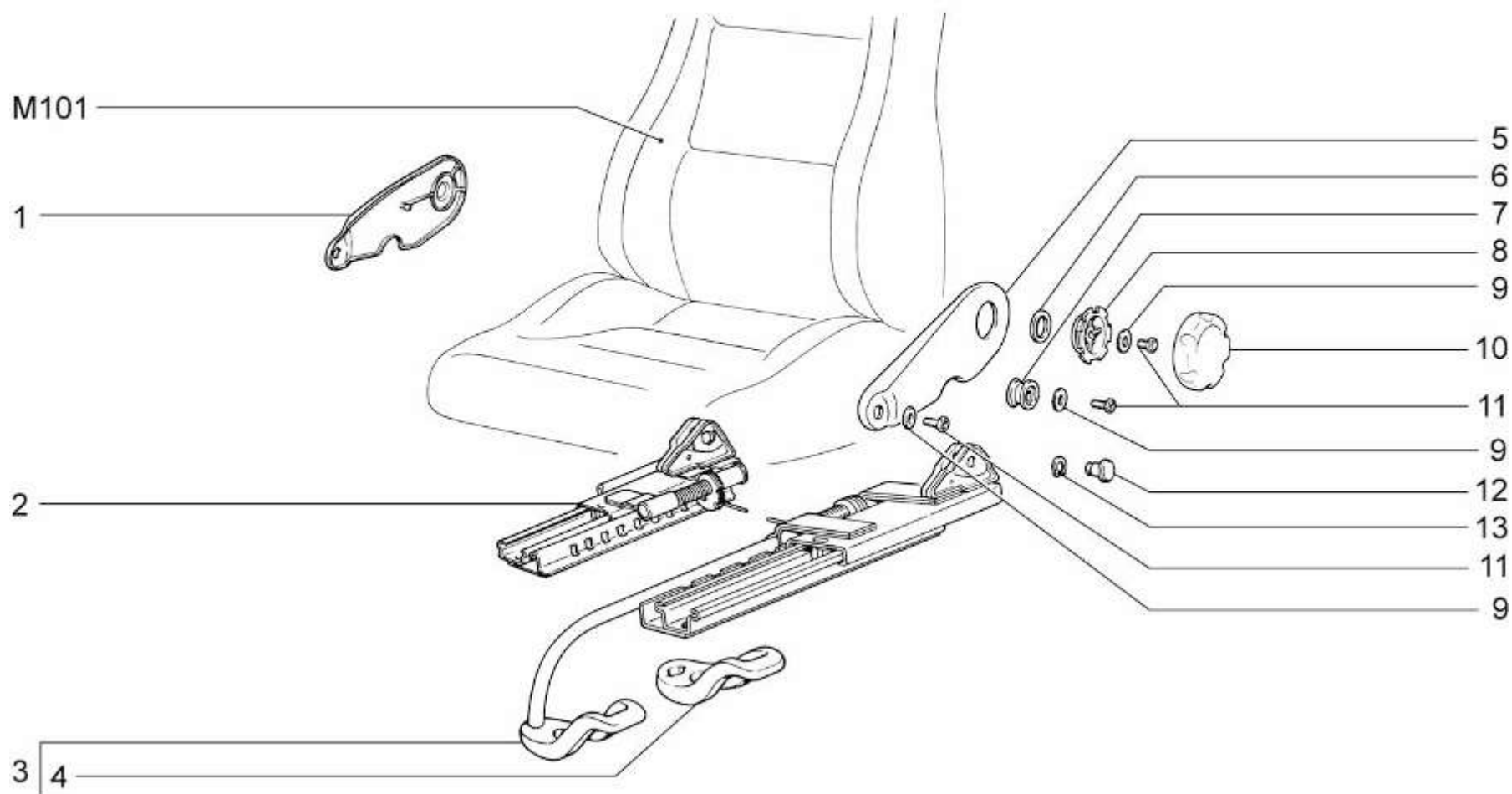


M110

Механизм установки передних сидений
Front seats adjustment mechanism
Mécanisme de réglage des sièges avant
Vorderes Sitzbefestigungsmechanismus
Mecanismo de instalación de los asientos delanteros

21214-20
21214-30
21214-40
21214-50

Поз.	№ изв.	Дата	Номер детали	Применяемость	Кол.	RUS Наименование	GB Description	F Désignation	D Benennung	E Denominación
Tl.	Notif.N.	Not.Data	Part. N.	Application	Qty.					
1			+ 21080-6814282-00		2	Облицовка	Cover plate	Revêtement de poignée	Verkleidung	Revestimiento de palanca
2			+ 21080-6814280-00		2	Ручка	Knob, seat back tipping catch	Poignée de levier de dossier	Griff	Palanca de fiador de respaldo
3			+ 21080-6814287-00		1	Тяга левая	Operating rod, LH	Tringle G	Stange links	Varilla izq.
4			+ 21080-6814286-00		1	Тяга правая	Operating rod, RH	Tringle D	Stange, rechts	Cable der.
5			+ 21213-6814272-00		1	Облицовка правая	Inner cover plate, RH	Revêtement intérieur D	Verkleidung rechts	Revestimiento interior der.
5			+ 21213-6814273-00		1	Облицовка левая	Inner cover plate, LH	Revêtement intérieur G	Verkleidung links	Revestimiento interior izq.
6			+ 21010-6810052-00		8	Шайба	Washer	Rondelle	Scheibe	Arandela
7			+ 21010-6810054-00		8	Болт М8х16	Bolt	Boulon	Schraube	Tornillo
8			+ 21213-6814310-00		2	Салазки переднего сиденья правые	RH rails, front LH seat	Glissière D de siège AV	Schlitten rechts f. linken Vordersitz	Corredera der. de asiento delantero izq.
8			+ 21213-6814311-00		2	Салазки переднего сиденья левые	LH rails, front LH seat	Glissière G de siège AV	Schlitten links f. linken Vordersitz	Corredera izq. de asiento delantero izq.
9			+ 21213-6814044-00		1	Рычаг защелки правый	Lever, RH	Levier D	Hebel rechts	Palanca der.
9			+ 21213-6814045-00		1	Рычаг защелки левый	Lever, LH	Levier G	Hebel links	Palanca izq.
10			+ 21213-6814308-00		1	Облицовка правая	Outer cover plate, RH	Revêtement extérieur D	Verkleidung rechts	Revestimiento exterior der.
10			+ 21213-6814309-00		1	Облицовка левая	Outer cover plate, LH	Revêtement extérieur G	Verkleidung links	Revestimiento exterior izq.
11			+ 21080-6814242-00		2	Прокладка	Gasket	Joint	Dichtung	Junta
12			+ 00001-0026406-01		2	Шайба 6	Washer 6	Rondelle 6	Scheibe 6	Arandela 6
13			+ 21080-6814234-01		2	Держатель	Holder	Support	Halter	Sujetador
14			+ 00001-0009020-23		2	Болт М6х12	Bolt M6x12	Boulon M6x12	Schraube M6x12	Tornillo M6x12
15			+ 21080-6814232-00		2	Ручка	Reclining adjustment knob, seat back	Poignée de réglage de dossier	Griff	Palanca de regulador de respaldo
16			+ 21010-1602155-00		4	Пружина	Spring	Ressort	Feder	Muelle
17			+ 21213-6814323-10		4	Втулка	Bush	Douille	Buchse	Casquillo

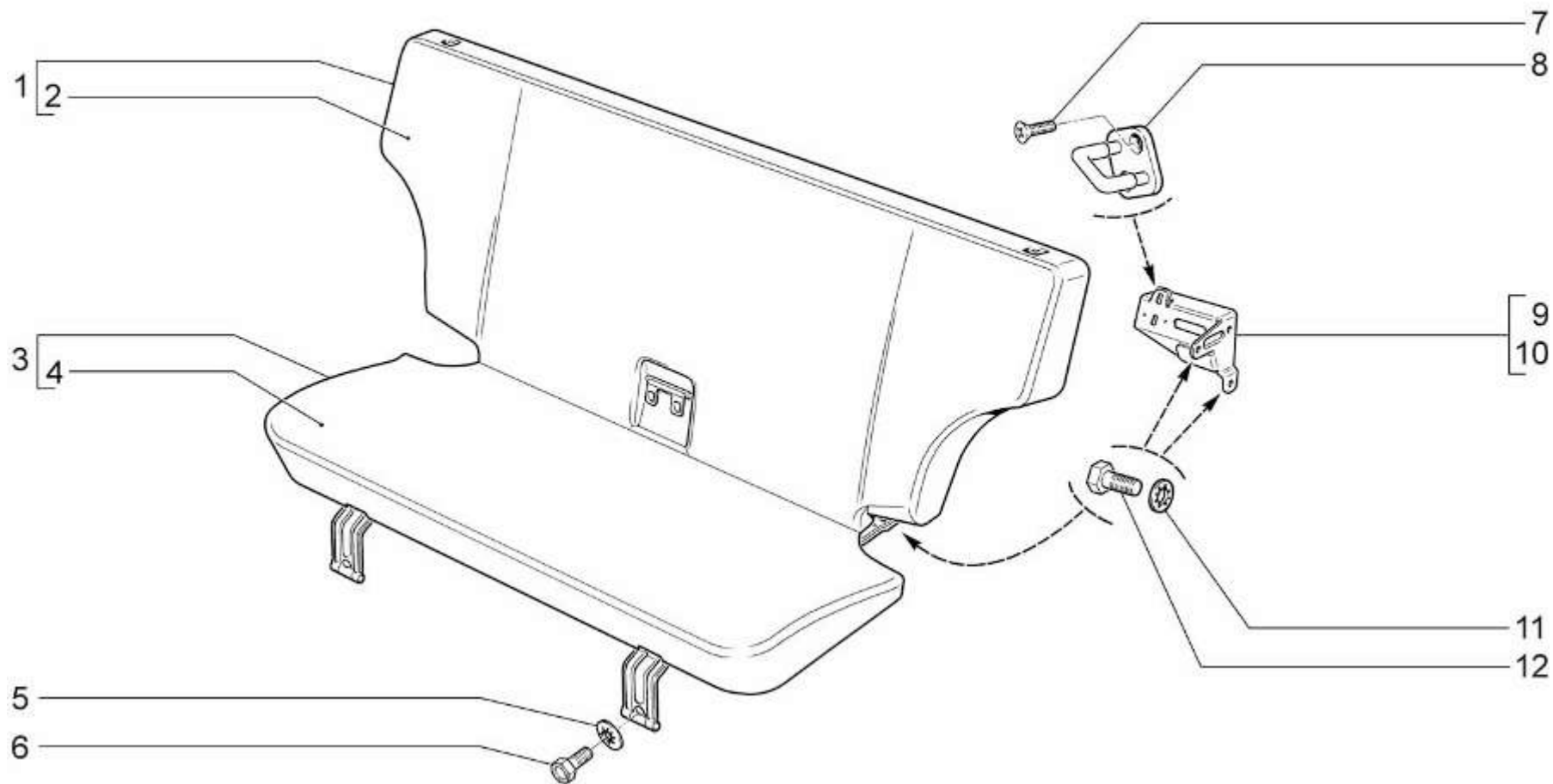


M111

Механизм установки передних сидений
 Front seats adjustment mechanism
 Mécanisme de réglage des sièges avant
 Vorderes Sitzbefestigungsmechanismus
 Mecanismo de instalación de los asientos delanteros

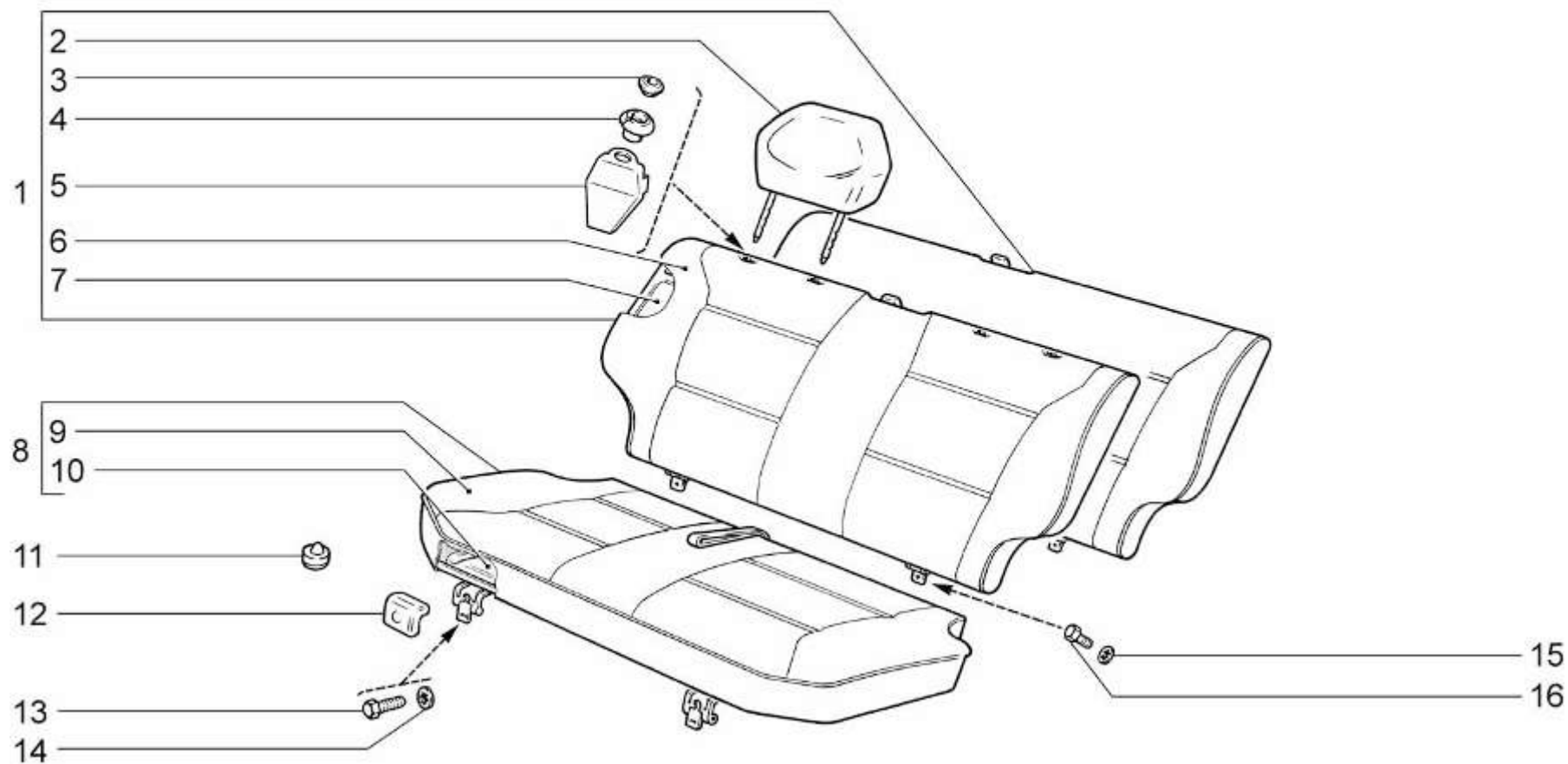
2131-30
 2131-40
 2131-41

Поз.	№ изв.	Дата	Номер детали	Применяемость	Кол.	RUS Наименование	GB Description	F Désignation	D Benennung	E Denominación
Тl.	Notif.N.	Not.Data	Part. N.	Application	Qty.					
1			+ 21140-6814272-00		1	Облицовка внутренняя правая	Inner cover plate, RH	Revêtement intérieur D	Verkleidung rechts	Revestimiento interior der.
1			+ 21140-6814273-00		1	Облицовка внутренняя левая	Inner cover plate, LH	Revêtement intérieur G	Verkleidungsstück, innen links	Revestimiento interior izq.
2			+ 21140-6814010-00		1	Салазки внутренние правые	Inner seat rail, RH	Glissière intérieure D	Schlitten, innen rechts	Corredera interior der.
2			+ 21140-6814011-00		1	Салазки внутренние левые	Inner seat rail, LH	Glissière intérieure G	Schlitten, innen links	Corredera interior izq.
3			+ 21080-6814020-00		1	Салазки наружные правые	Outer seat rail, RH	Glissière extérieure D	Schlitten, außen rechts	Carredera exterior der.
3			+ 21080-6814021-00		1	Салазки наружные левые	Outer seat rail, LH	Glissière extérieure G	Schlitten, außen links	Carredera exterior izq.
4			+ 21080-6814040-00		2	Ручка	Adjuster knob	Poignée de glissière	Griff	Palanca de corredera
5			+ 21080-6814308-00		1	Облицовка наружная правая	Outer cover plate, RH	Revêtement extérieur D	Verkleidungsstück, außen rechts	Revestimiento exterior der.
5			+ 21080-6814309-00		1	Облицовка наружная левая	Outer cover plate, LH	Revêtement extérieur G	Verkleidungsstück, außen links	Revestimiento exterior izq.
6			+ 21080-6814242-00		2	Прокладка	Gasket	Joint	Dichtung	Junta
7			+ 21080-6814270-00		4	Наконечник опоры	End piece	Embout d'appui	Lagerendstück	Casquillo del apoyo
8			+ 21080-6814234-01		2	Держатель	Holder	Support	Halter	Sujetador
9			+ 00001-0026406-01		10	Шайба 6	Washer 6	Rondelle 6	Scheibe 6	Arandela 6
10			+ 21080-6814232-00		2	Ручка	Reclining adjustment knob, seat back	Poignée de réglage de dossier	Griff	Palanca de regulador de respaldo
11			+ 00001-0009020-23		10	Болт М6х12	Bolt M6x12	Boulon M6x12	Schraube M6x12	Tornillo M6x12
12			+ 21080-6814318-00		4	Палец крепления салазок	Securing pin	Doigt de fixation de glissière	Befestigungsbolzen	Perno de fijación de carreteras
13			+ 00001-0010664-76		2	Кольцо упорное	Thrust ring 16	Bague de butée 16	Seegerring 16	Anillo de tope 16



<p>M120</p>	<p>Сиденье заднее Rear seat Siège arrière Rücksitze Asiento trasero</p>	<p>21214-20 21214-30 21214-40 21214-50</p>
--------------------	---	--

Поз.	№ изв.	Дата	Номер детали	Применяемость	Кол.	RUS Наименование	GB Description	F Désignation	D Benennung	E Denominación
Tl.	Notif.N.	Not.Data	Part. N.	Application	Qty.					
1			+ 21214-6820210-00		1	Спинка заднего сиденья в сборе	Rear seat back	Dossier de banquette AR	Rücksitzbanklehne	Respaldo del asiento trasero
2			+ 21214-6822610-00		1	Обивка спинки заднего сиденья в сборе	Rear seat back trim	Garniture de dossier de banquette AR	Rücklehnenbezug	Guarnicido del respaldo trasero
3			+ 21214-6820110-00		1	Подушка заднего сиденья в сборе	Rear seat cushion	Coussin de banquette AR	Rücksitzpolsterung	Cojín del asiento trasero
4			+ 21214-6822310-00		1	Обивка подушки заднего сиденья в сборе	Rear seat cushion trim	Garniture de coussin de banquette AR	Sitzpolsterbezug	Guarnicido de cojín trasero
5			+ 00001-0025990-71		2	Шайба 6 стопорная	Lock washer 6	Rondelle d'arrêt 6	Sicherungsscheibe 6	Arandela 6 de fijación
6			+ 00001-0009021-21		2	Болт М6х14	Bolt M6x14	Boulon M6x14	Schraube M6x14	Tornillo M6x14
7			+ 21080-6105268-00		4	Винт крепления замка двери	Lock securing screw	Vis de fixation de serrure	Befestigungsschraube	Tornillo fijación cierre
8			+ 11180-6824090-00		2	Фиксатор замка спинки заднего сиденья в сборе	Striker plate	Arrêtoir de serrure	Schloßverriegelung	Fijador del cierre
9			+ 21214-6820066-00		1	Кронштейн крепл.фиксатора спинки з/с прав.в сборе	Bracket, rear seat	Support de banquette AR	Hintersitzstütze	Soporte de asiento trasero
10			+ 21214-6820067-00		1	Кронштейн крепл.фиксатора спинки з/с лев.в сборе	Bracket, LH	Support de banquette AR, G	Hintersitzstütze, links	Soporte de asiento trasero, izq.
11			+ 00001-0026055-71		14	Шайба 8 стопорная	Lock washer 8	Rondelle d'arrêt 8	Sicherungsscheibe 8	Arandela 8 de fijación
12			+ 00001-0060432-31		14	Болт М8х16	Bolt M8x16	Boulon M8x16	Schraube M8x16	Tornillo M8x16



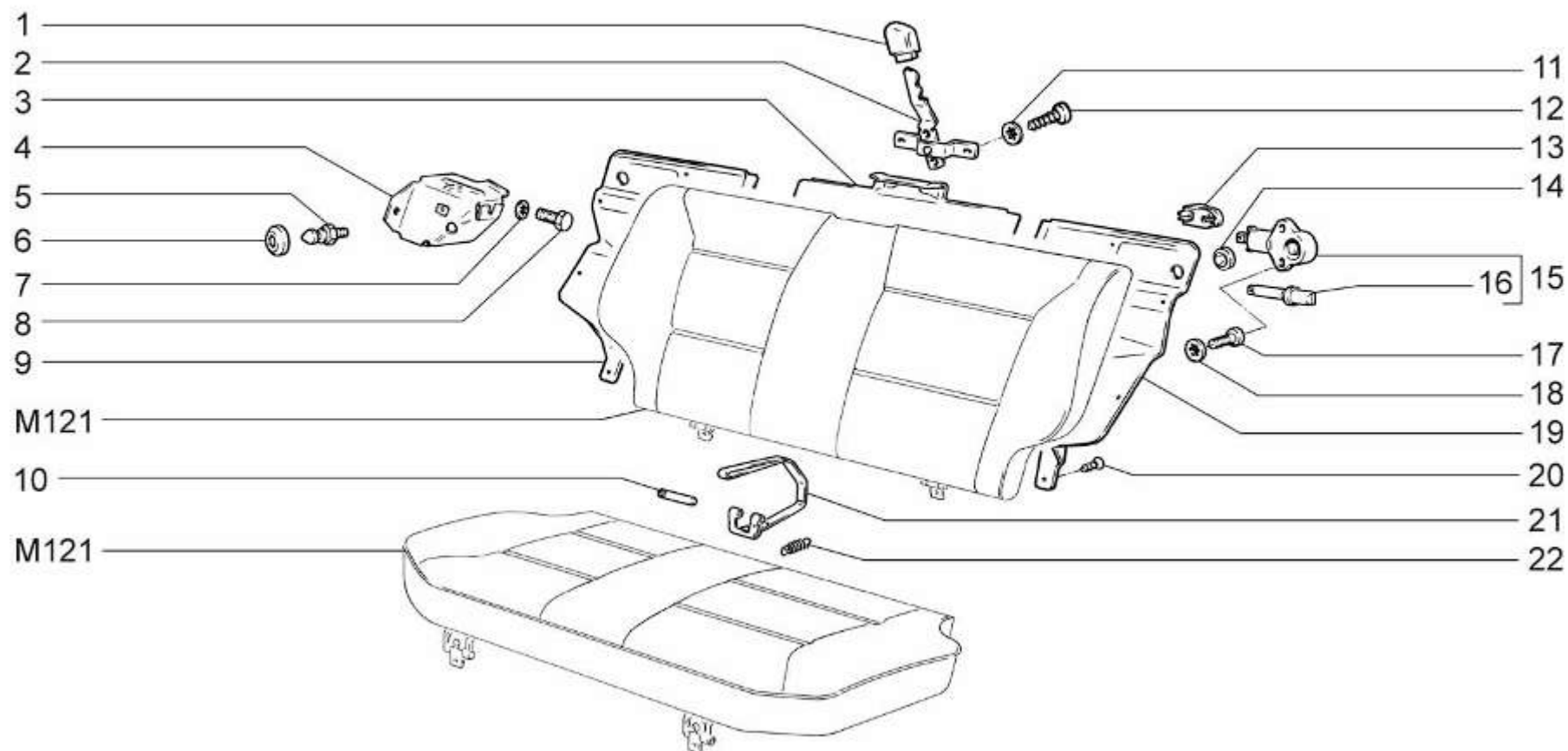
M121

Сиденье заднее
 Rear seat
 Siège arrière
 Rücksitze
 Asiento trasero

2131-30
 2131-40
 2131-41

Поз.	№ изв.	Дата	Номер детали	Применяемость	Кол.	RUS Наименование	GB Description	F Désignation	D Benennung	E Denominación
Tl.	Notif.N.	Not.Data	Part. N.	Application	Qty.					
1			+ 21083-6820230-00	(140)	1	Спинка заднего сиденья	Rear seat back	Dossier de banquette AR	Rücksitzbanklehne	Respaldo del asiento trasero
1			+ 21093-6820230-00		1	Спинка заднего сиденья	Rear seat back	Dossier de banquette AR	Rücksitzbanklehne	Respaldo del asiento trasero
1			+ 21093-6820210-00 1)		1	Спинка заднего сиденья с ковриком багажника	Rear seat back	Dossier de banquette AR	Rücksitzbanklehne	Respaldo del asiento trasero
2			+ 21093-6828010-00	(140)	2	Подголовник заднего сиденья	Rear seat head restraint	Appui-tête de banquette arrière	Rücksitz-Kopflehne	Apoyacabeza del asiento trasero
3			+ 21060-6818142-00	(140)	4	Втулка облицовочная	Bush, outside	Douille extérieure	Außenhülse	Casquillo exterior
4			+ 21083-6828144-00	(140)	4	Втулка внутренняя	Bush	Douille	Buchse	Casquillo
5			+ 21083-6828148-01	(140)	4	Облицовка направляющей	Trim	Enjoliveur	Verkleidung	Revestimiento
6			+ 21083-6822610-00 2)		1	Обивка спинки заднего сиденья	Rear seat back trim	Garniture de dossier de banquette AR	Rücklehnenbezug	Guarnicido del respaldo trasero
7			+ 21083-6825020-00		1	Основание спинки заднего сиденья	Rear seat back frame	Armature de dossier de banquette AR	Rücklehnenrahmen	Base del respaldo
8			+ 21093-6820110-00 1)		1	Подушка заднего сиденья	Rear seat cushion	Coussin de banquette AR	Rücksitzpolsterung	Cojín del asiento trasero
9			+ 21093-6822310-20 2)		1	Обивка подушки заднего сиденья	Rear seat cushion trim	Garniture de coussin de banquette AR	Sitzpolsterbezug	Guarnicido de cojín trasero
10			+ 21020-6820062-00		5	Буфер	Buffer, rear seat	Tampon de banquette AR	Puffer	Tope asiento trasero
11			+ 21090-6823020-00		1	Основание подушки заднего сиденья	Cushion pan	Embase de siège	Trägerplatte	Base del asiento
12			+ 21080-6824176-00		2	Облицовка петли	Hinge trim	Enjoliveur de charnière	Scharnierverkleidung	Revestimiento de la bisagra
13			+ 00001-0009024-21		2	Болт М6х20	Bolt M6x20	Boulon M6x20	Schraube M6x20	Tornillo M6x20
14			+ 00001-0026053-71		2	Шайба 6 стопорная	Lock washer 6	Rondelle d'arrêt 6	Sicherungsscheibe 6	Arandela 6 de fijación
15			+ 00001-0025982-71		2	Шайба 6 стопорная	Lock washer 6	Rondelle d'arrêt 6	Sicherungsscheibe 6	Arandela 6 de fijación
16			+ 00001-0009020-21		2	Болт М6х12	Bolt M6x12	Boulon M6x12	Schraube M6x12	Tornillo M6x12
1)			+ 21093-6810250-00		1	Комплект сидений	Kit of seats	Jeu de sièges	Satz Sitze	Juego de asientos
2)			+ 21093-6812250-00		1	Комплект обивок сидений	Seat trim set	Jeu de garnitures de sièges	Satz Sitzbezüge	Juego de revestimientos de asientos

M121

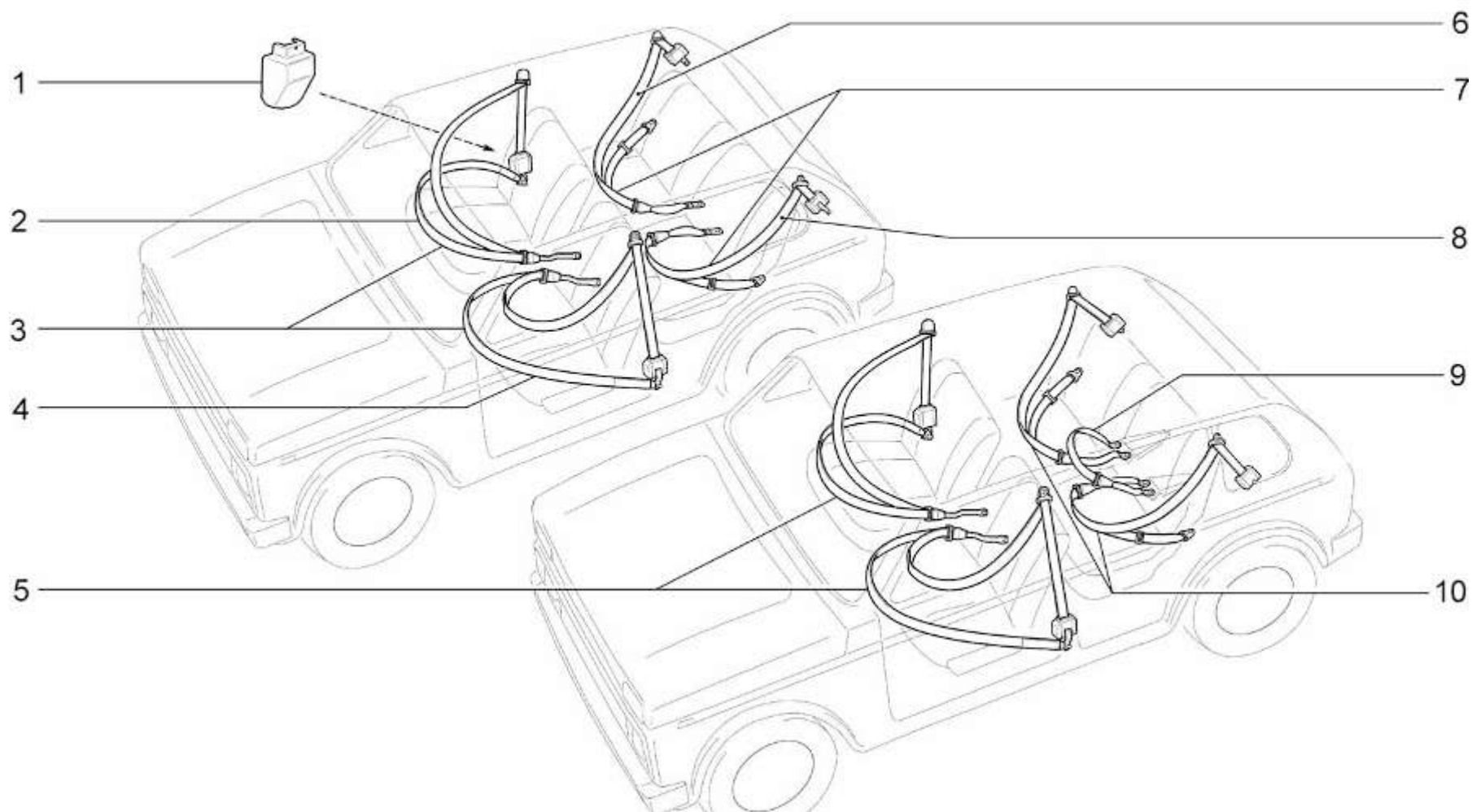


M130

Механизм установки заднего сиденья
 Front seats adjustment mechanism
 Mécanisme de réglage de la banquette arrière
 Hinteresr Sitzbefestigungsmechanismus
 Mecanismo de instalación del asiento trasero

2131-30
 2131-40
 2131-41

Поз.	№ изв.	Дата	Номер детали	Применяемость	Кол.	RUS Наименование	GB Description	F Désignation	D Benennung	E Denominación
Tl.	Notif.N.	Not.Data	Part. N.	Application	Qty.					
1			+ 21080-6824156-00		1	Рукоятка привода замка спинки заднего сиденья	Handle	Manette	Schloßgriff	Manija del cierre
2			+ 21080-6824140-00		1	Привод замка спинки заднего сиденья	Lock linkage	Commande de verrou	Schloßantrieb	Mando del cierre
3			+ 21080-6822812-00		1	Панель спинки заднего сиденья	Center panel, seat back	Panneau de dossier médian	Rücklehnenblech	Panel de respaldo central
4			21080-6820066-00		1	Кронштейн фиксатора спинки правый	Bracket, rear seat	Support de banquette AR	Hintersitzstütze	Soporte de asiento trasero
4			21080-6820067-00		1	Кронштейн фиксатора спинки левый	Bracket, LH	Support de banquette AR, G	Hintersitzstütze, links	Soporte de asiento trasero, izq.
5			+ 21080-6824102-00		2	Фиксатор спинки заднего сиденья	Lock catch	Arrêtoir de verrou	Schloßverriegelung	Fijador del cierre
6			+ 21080-6824184-00		2	Облицовка фиксатора спинки заднего сиденья	Trim	Revêtement d'arrêtoir	Verriegelungsverkleidung	Revestimiento del fiador
7			+ 00001-0026055-71		6	Шайба 8 стопорная	Lock washer 8	Rondelle d'arrêt 8	Sicherungsscheibe 8	Arandela 8 de fijación
8			+ 00001-0060431-21		6	Болт М8х14	Bolt M8x14	Boulon M8x14	Schraube M8x14	Tornillo M8x14
9			+ 21080-6822814-00		1	Панель спинки заднего сиденья правая	RH panel, seat back	Panneau de dossier D	Rücklehnenblech rechts	Panel de respaldo der.
10			+ 21210-6306028-00		1	Ось замка спинки заднего сиденья	Shaft	Axe de verrou	Achse	Eje del cierre
11			+ 00001-0026052-70		2	Шайба 5 стопорная	Lock washer 5	Rondelle d'arrêt 5	Sicherungsscheibe 5	Arandela 5 de fijación
12			+ 00001-0076711-01		2	Винт 4,9х12,7 самонарезающий	Self-tapping screw	Vis taraudeuse	Blechschrabe	Tornillo autorroscante
13			+ 21080-6824168-00		2	Держатель тяги привода замка спинки	Backstop	Support de tringle	Stangenträger	Sujetador de la varilla
14			+ 21010-6203232-00		2	Буфер	Buffer	Tampon	Puffer	Tope
15			+ 21080-6824110-00		2	Замок спинки заднего сиденья	Seat back lock	Verrou de dossier	Rücklehenschloß	Cierre de respaldo asiento
16			+ 21080-6824122-00		2	Язык замка спинки заднего сиденья в сборе	Lock tongue	Ergot de verrou	Schloßzunge	Lámina del cierre
17			+ 00001-0032762-01		4	Винт М6х16	Screw M6x16	Vis M6x16	Schraube M6x16	Tornillo M6x16
18			+ 00001-0026053-71		4	Шайба 6 стопорная	Lock washer 6	Rondelle d'arrêt 6	Sicherungsscheibe 6	Arandela 6 de fijación
19			+ 21080-6822815-00		1	Панель спинки заднего сиденья левая	LH panel, seat back	Panneau de dossier G	Rücklehnenblech links	Panel de respaldo izq.
20			+ 00001-0076797-07		16	Винт 4,3х15,9 самонарезающий	Self-tapping screw	Vis taraudeuse	Blechschrabe	Tornillo autorroscante
21			+ 21080-6824210-00		1	Привод замка заднего сиденья	Lock linkage	Commande de verrou	Schloßantrieb	Mando del cierre
22			+ 21080-6824208-00		1	Пружина замка заднего сиденья	Spring	Ressort de verrou	Schloßfeder	Muelle

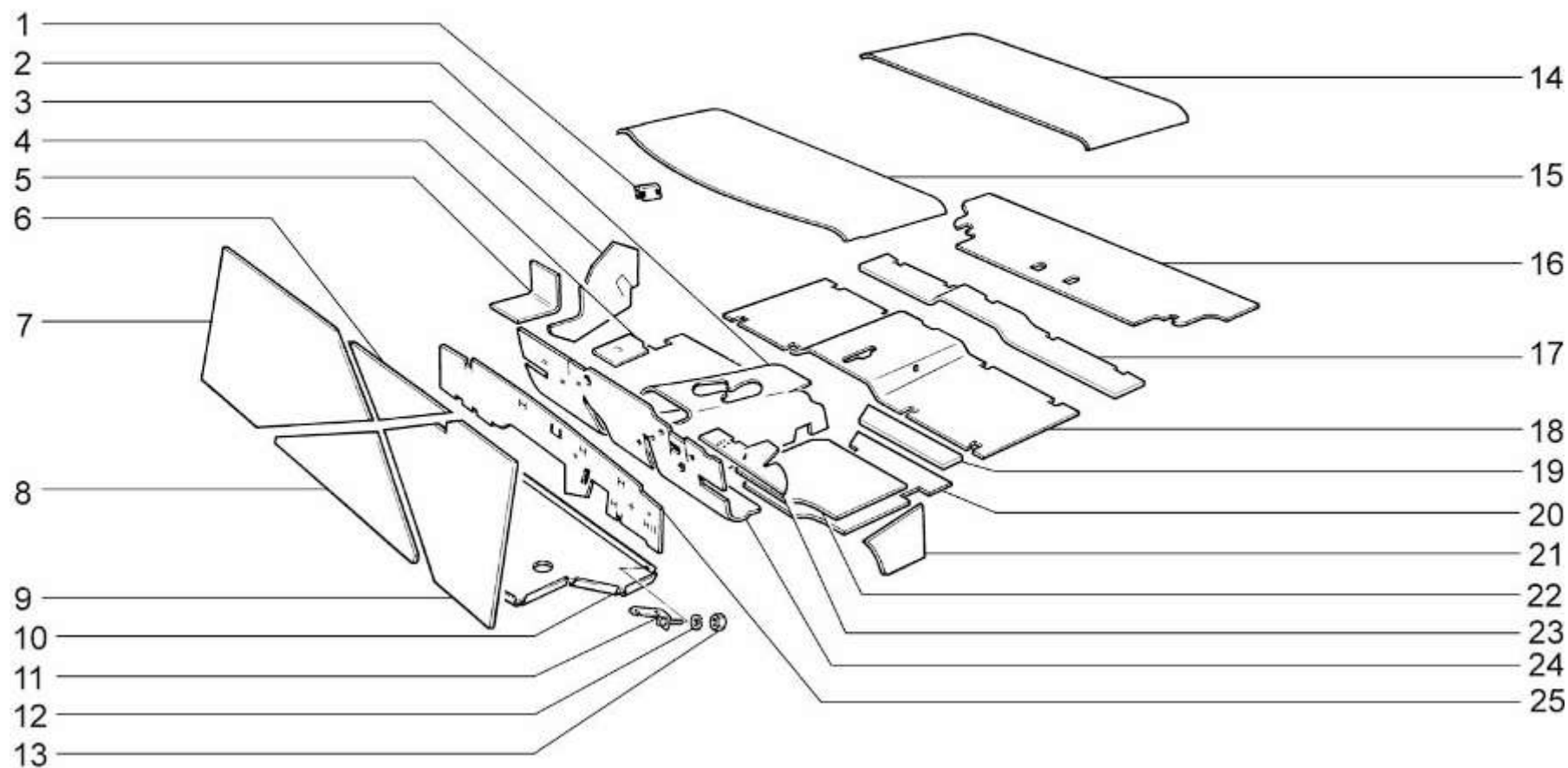


M135

Ремни безопасности
 Safety belts
 Ceintures de sécurité
 Sicherheitsgurte
 Cinturones de seguridad

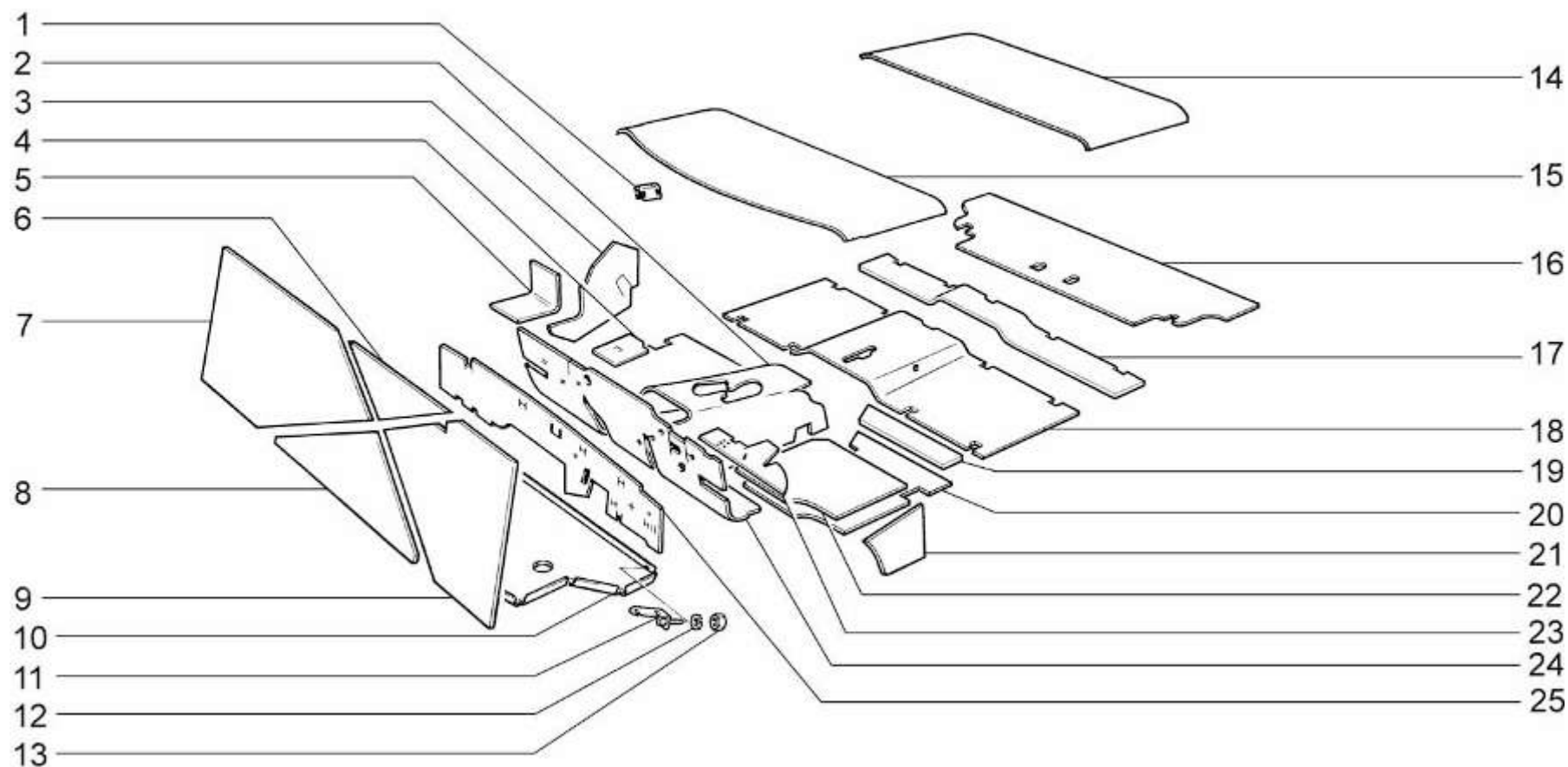
21214-20(01)
 21214-30(01)
 21214-50(01)
 2131-30(02)
 2131-41(02)

Поз.	№ изв.	Дата	Номер детали	Применяемость	Кол.	RUS Наименование	GB Description	F Désignation	D Benennung	E Denominación
Тl.	Notif.N.	Not.Data	Part. N.	Application	Qty.					
1			+ 21214-8217154-00	(01 - 45,160,161,162)	2	Кожух катушки переднего ремня безопасности	Front safety belt reel housing	Protecteur de l'enrouleur de ceinture de sécurité	Spulengehaeuse des vorderen Sicherheitsriemens	Cubierta de la bobina del cinturón de seguridad
2			+ 21214-8217010-00	(01 - 45,160,161,162)	1	Ремень безопасности передний правый (комплект)	Seat belt	Ceinture de sécurité	Sicherheitsgurt	Cinturón de seguridad
3			+ 21210-8217008-20	(01)	1	Ремни безопасности передние (комплект)	Seat belt	Ceinture de sécurité	Sicherheitsgurt	Cinturón de seguridad
4			+ 21214-8217011-00	(01 - 45,160,161,162)	1	Ремень безопасности передний левый (комплект)	Seat belt	Ceinture de sécurité	Sicherheitsgurt	Cinturón de seguridad
5			+ 21210-8217008-20	(02)	2	Ремень безопасности передний (комплект)	Seat belt	Ceinture de sécurité	Sicherheitsgurt	Cinturón de seguridad
6			+ 21214-8217210-00	(01 - 45,160,161,162)	1	Ремень безопасности задний боковой правый(комплект)	Rear side seat belt	Ceinture de sécurité AR latérale	Sicherheitsgurt hinten seitlich	Cinturón de seguridad trasero lateral
7			+ 21210-8217208-20	(01)	1	Ремни безопасности задние (комплект)	Seat belt	Ceinture de sécurité	Sicherheitsgurt	Cinturón de seguridad
8			+ 21214-8217211-00	(01 - 45,160,161,162)	1	Ремень безопасности задний боковой левый(комплект)	Seat belt	Ceinture de sécurité	Sicherheitsgurt	Cinturón de seguridad
9			+ 21080-8217310-00	(02)	1	Ремень безопасности задний средний (комплект)	Rear middle safety belt (kit)	Ceinture de sécurité AR médiane (jeu)	der hintere mittlere Sicherheitsriemen (Satz)	Cinturon de seguridad trasero medio (juego)
10			+ 21040-8217208-30	(02)	1	Ремни безопасности задние (комплект)	Rear safety belts (kit)	Ceintures de sécurité AR (jeu)	Sicherheitsriemen hinten (satz)	Cinturones de seguridad traseros (juego)



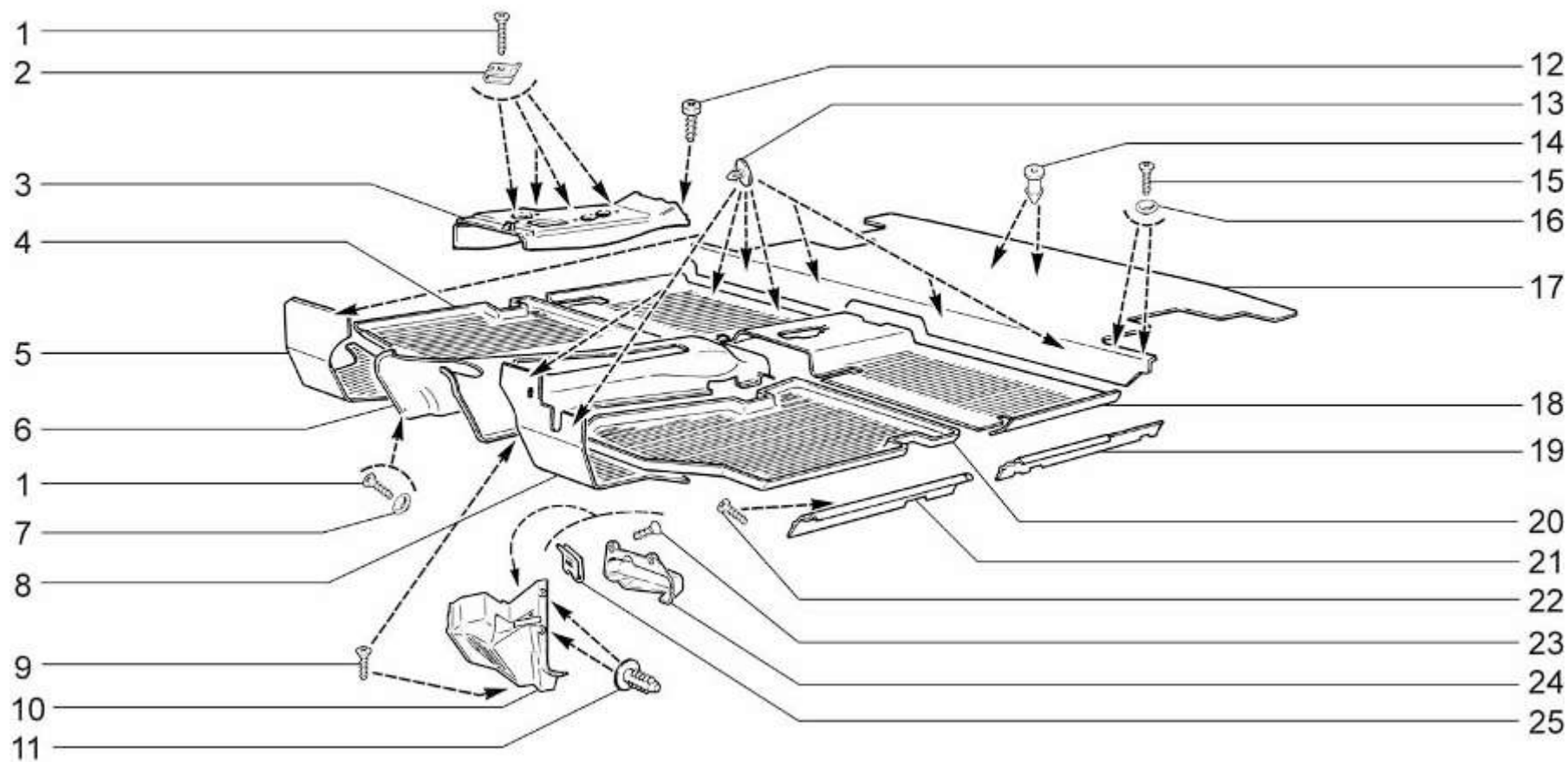
M140	Термошумоизоляция	21214-20(01)	2131-40(02)
	Interior thermal and noise insulation	21214-30(01)	2131-41(02)
	Isolations thermique et phonique de l'habitacle	21214-40(01)	
	Wärmeisolation und Schalldämpfung	21214-50(01)	
	Aislamiento térmosonoro del habitáculo	2131-30(02)	

Поз.	№ изв.	Дата	Номер детали	Применяемость	Кол.	RUS Наименование	GB Description	F Désignation	D Benennung	E Denominación
Tl.	Notif.N.	Not.Data	Part. N.	Application	Qty.					
1			+ 00001-0041843-71	(01)	10	Скоба	Clip	Etrier	Bügel	Grapa
1			+ 00001-0041843-71	(02)	14	Скоба	Clip	Etrier	Bügel	Grapa
2			+ 21210-5002043-10		1	Обивка шумоизоляционная кожуха пола	Insulation, floor tunnel	Garniture de carter de plancher	Bodenblechverkleidung	Tapizado de cubierta del piso
3			+ 21210-5002046-10		1	Обивка шумоизоляционная боковины правая	Bodyside insulation, RH	Garniture de côté D	Seitenwandverkleidung rechts	Tapizado de lateral der.
3			+ 21210-5002047-10		1	Обивка шумоизоляционная боковины левая	Bodyside insulation, LH	Garniture de côté G	Seitenwandverkleidung links	Tapizado de lateral izq.
4			+ 21210-5002126-10		1	Обивка шумоизоляц. щитка передка нижняя прав.	Stiffener insulation, RH	Garniture de renfort D	Verkleidung rechts	Tapizado der.
5			+ 21210-5002131-10		1	Обивка шумоизоляционная поддона аккумулятора	Insulation, floor pan	Garniture de bas de caisse	Untersatzverkleidung	Tapizado de bandeja
6			+ 21213-5002117-00		1	Прокладка изоляционная капота передняя	Gasket, front	Joint avant	Dichtung vorne	Junta delantera
7			+ 21213-5002110-00		1	Прокладка изоляционная капота боковая правая	Gasket, RH side	Joint latéral D	Dichtung rechts	Junta lateral der.
8			+ 21213-5002118-00		1	Прокладка изоляционная капота задняя	Gasket, rear	Joint arrière	Dichtung hinten	Junta trasera
9			+ 21213-5002111-00		1	Прокладка изоляционная капота боковая левая	Gasket, LH side	Joint latéral G	Dichtung links	Junta lateral izq.
10			+ 21214-5002140-11		1	Экран шумоизоляционный в сборе	Noise shield	Ecran	Schalldämpferabschirmung	Pantalla antisonora
11			+ 21214-5002146-00		2	Кронштейн крепления экрана	Bracket	Support	Halter	Soporte
12			+ 00001-0005166-70		2	Шайба 8 пружинная	Spring washer 8	Rondelle élastique 8	Federscheibe 8	Arandela 8 elástica
13			+ 00001-0061008-11		2	Гайка М8	Nut M8	Ecrou M8	Mutter M8	Tuerca M8



M140	Термошумоизоляция	21214-20(01)	2131-40(02)
	Interior thermal and noise insulation	21214-30(01)	2131-41(02)
	Isolations thermique et phonique de l'habitacle	21214-40(01)	
	Wärmeisolation und Schalldämpfung	21214-50(01)	
	Aislamiento térmosonoro del habitáculo	2131-30(02)	

Поз.	№ изв.	Дата	Номер детали	Применяемость	Кол.	RUS Наименование	GB Description	F Désignation	D Benennung	E Denominación
Tl.	Notif.N.	Not.Data	Part. N.	Application	Qty.					
14			+ 21310-5002026-00	(02)	1	Прокладка крыши задняя	Roof gasket	Joint de pavillon, avant	Dichtung	Junta de tapa delantera
14			+ 21213-5002025-01	(01)	1	Прокладка крыши задняя	Roof gasket, rear	Joint de pavillon, arrière	Dichtung hinten	Junta trasera
15			+ 21213-5002022-01		1	Прокладка крыши передняя	Roof gasket, front	Joint de pavillon, avant	Dichtung vorne	Junta de tapa delantera
16			+ 21210-5002062-00	(02)	1	Обивка шумоизоляционная пола багажника	Floor insulation, luggage compartment	Garniture de plancher de coffre à bagages	Gepäckraumbodenverkleidung	Tapizado del piso de maletero
16			+ 21214-5002062-00	(01)	1	Обивка шумоизоляционная пола багажника	Floor insulation, luggage compartment	Garniture de plancher de coffre à bagages	Gepäckraumbodenverkleidung	Tapizado del piso de maletero
17			+ 21310-5002054-00	(02)	1	Обивка шумоизоляционная заднего пола	Floor insulation, rear	Garniture de plancher arrière	Verkleidung hinten	Tapizado de piso trasero
18			+ 21213-5002054-00	(01)	1	Обивка шумоизоляционная заднего пола	Floor insulation, middle	Garniture de plancher médiane	Verkleidung mitten	Tapizado de piso central
19			+ 21310-5002038-00	(02)	1	Обивка шумоизоляционная переднего пола правая	Floor insulation, front RH	Garniture de plancher avant D	Verkleidung rechts	Tapizado de salpicadero der.
19			+ 21310-5002039-00	(02)	1	Обивка шумоизоляционная переднего пола левая	Floor insulation, front LH	Garniture de plancher avant G	Verkleidung links	Tapizado de salpicadero izq.
20			+ 21210-5002038-00	(01)	1	Обивка шумоизоляционная переднего пола правая	Floor insulation, front RH	Garniture de plancher avant D	Verkleidung rechts	Tapizado de salpicadero der.
20			+ 21210-5002039-00	(01)	1	Обивка шумоизоляционная переднего пола левая	Floor insulation, front LH	Garniture de plancher avant G	Verkleidung links	Tapizado de salpicadero izq.
21			+ 21210-5002134-00		1	Обивка шумоизол.боковины передка нижняя прав.	Insulation, RH	Garniture D	Verkleidung rechts	Tapizado der.
22			+ 21310-5002036-00	(02)	1	Обивка шумоизоляционная переднего пола правая	Floor insulation, front RH	Garniture de plancher avant D	Verkleidung rechts	Tapizado de salpicadero der.
22			+ 21310-5002037-00	(02)	1	Обивка шумоизоляционная переднего пола левая	Floor insulation, front LH	Garniture de plancher avant G	Verkleidung links	Tapizado de salpicadero izq.
23			+ 21210-5002127-10		1	Обивка шумоизоляционная щитка нижняя левая	Stiffener insulation, LH	Garniture de renfort G	Verkleidung links	Tapizado izq.
24			+ 21214-5002032-00		1	Обивка шумоизоляционная щитка передка	Bulkhead sound-deadener	Garniture de tablier d'auvent	Stirnwandverkleidung	Tapizado de salpicadero
25			+ 21210-5002128-10		1	Обивка шумоизоляционная щитка передка верхняя	Insulation, upper	Garniture supérieure	Verkleidung oben	Tapizado superior



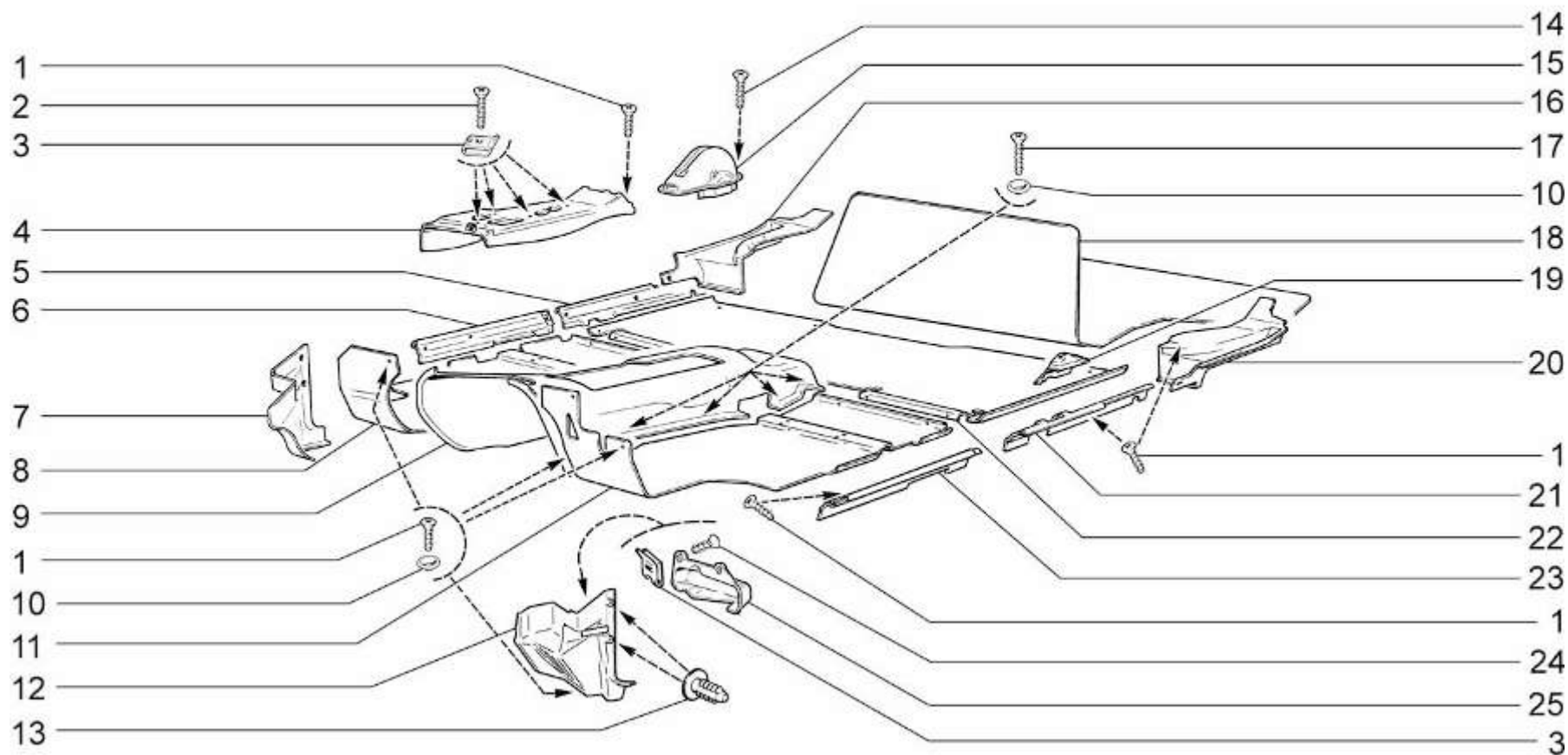
M150

Коврики
Mats
Tapis
Bodenmatten
Alfombras

21214-20
21214-30
21214-40
21214-50

Поз.	№ изв.	Дата	Номер детали	Применяемость	Кол.	RUS Наименование	GB Description	F Désignation	D Benennung	E Denominación
Tl.	Notif.N.	Not.Data	Part. N.	Application	Qty.					
1		+	00001-0076809-01		5	Винт 4,9x31,8 самонарезающий	Self-tapping screw	Vis taraudeuse	Blechschrabe	Tornillo autorroscante
2		+	00001-0041897-71		4	Скоба	Clip	Etrier	Bügel	Grapa
3		+	21213-5109052-00		1	Облицовка обивки кожуха	Trim, floor tunnel	Revêtement de tunnel	Verkleidung Bodenabdeckung	Revestimiento del tunel
4		+	21213-5109014-10		1	Коврик правый	Carpet, RH	Tapis de plancher D	Bodenmatte rechts	Alfombra del piso der.
5		+	21213-5109012-00		1	Коврик верхний правый	Carpet, upper RH	Tapis de plancher supérieur D	Bodenmatte oben rechts	Alfombra superior der.
6		+	21213-5109050-00		1	Обивка кожуха пола	Carpet, floor tunnel	Tapis de tunnel	Polsterung Bodenabdeckung	Alfombra del túnel
7		+	00001-0026111-50		1	Шайба 5 облицовочная	Facing washer 5	Rondelle d'embellissement 5	Zierscheibe 5	Arandela 5 de revestimiento
8		+	21214-5109013-10		1	Коврик верхний левый	Carpet, upper LH	Tapis de plancher supérieur G	Bodenmatte oben links	Alfombra superior izq.
9		+	21230-6302336-00		13	Винт самонарезающий	Self-tapping screw	Vis taraudeuse	Blechschrabe	Tornillo autorroscante
10		+	21210-5109068-01		1	Обивка передка правая	Front trim, RH	Garniture d'auvant D	Verkleidung rechts	Tapizado de frente der.
10		+	21214-5109069-00		1	Обивка передка левая	Front trim, LH	Garniture d'auvant G	Vorbauverkleidung links	Tapizado de frente izq.
10		+	21214-5109069-01	(46,146,161)	1	Обивка передка левая	Front trim, LH	Garniture d'auvant G	Vorbauverkleidung links	Tapizado de frente izq.
11		+	21030-5004028-00		4	Кнопка	Retaining clip	Bouton	Knopf	Botón
12		+	00001-0076705-07		1	Винт 4,3x25,4 самонарезающий	Self-tapping screw	Vis taraudeuse	Blechschrabe	Tornillo autorroscante
13		+	21210-5109112-00		12	Кнопка	Retainer	Bouton	Knopf	Botón
14		+	00001-0045664-80		4	Заглушка	Retainer	Bouton	Druckknopf	Botón
15		+	00001-0076691-01		4	Винт 3,6x12,7 самонарезающий	Self-tapping screw	Vis taraudeuse	Blechschrabe	Tornillo autorroscante
16		+	00001-0026122-50		4	Шайба 3,6 облицовочная	Facing washer 3,6	Rondelle d'embellissement 3,6	Zierscheibe 3,6	Arandela 3,6 de revestimiento
17		+	21214-5109055-00		1	Коврик багажника	Luggage compartment carpet	Tapis de coffre à bagages	Kofferraummatte	Alfombra del portaequipajes
18		+	21213-5109044-00		1	Коврик задний	Rear floor carpet	Tapis de plancher arrière	Bodenmatte hinten	Alfombra del piso trasera
19		+	21210-5109078-00		1	Облицовка порога задняя правая	Sill trim, rear RH	Revêtement de seuil arrière D	Verkleidung, hinten rechts	Revestimiento de bajo trasero der.
19		+	21210-5109079-00		1	Облицовка порога задняя левая	Sill trim, rear LH	Revêtement de seuil arrière G	Verkleidung, hinten links	Revestimiento de bajo trasero izq.
20		+	21213-5109015-10		1	Коврик левый	Carpet, LH	Tapis de plancher G	Bodenmatte links	Alfombra del piso izq.
21		+	21210-5109076-00		1	Облицовка порога передняя правая	Sill trim, front RH	Revêtement de seuil avant D	Verkleidung, vorne rechts	Revestimiento de bajo delantero der.
21		+	21210-5109077-00		1	Облицовка порога передняя левая	Sill trim, front LH	Revêtement de seuil avant G	Verkleidung, vorne links	Revestimiento de bajo delantero izq.
22		+	00001-0076790-01		10	Винт 3,6x19 самонарезающий	Self-tapping screw	Vis taraudeuse	Blechschrabe	Tornillo autorroscante
23		+	00001-0076804-01		2	Винт 4,9x12,7 самонарезающий	Self-tapping screw	Vis taraudeuse	Blechschrabe	Tornillo autorroscante
24		+	21214-5109085-00		1	Крышка обивки передка	Fuse box cover	Couvercle de boîtier à fusibles	Sicherungskastendeckel	Tapa del bloque fusibles
25		+	21010-8109137-00		2	Скоба	Spring nut	Bride à ressort	Feder Mutter	Tuerca elástica

M150

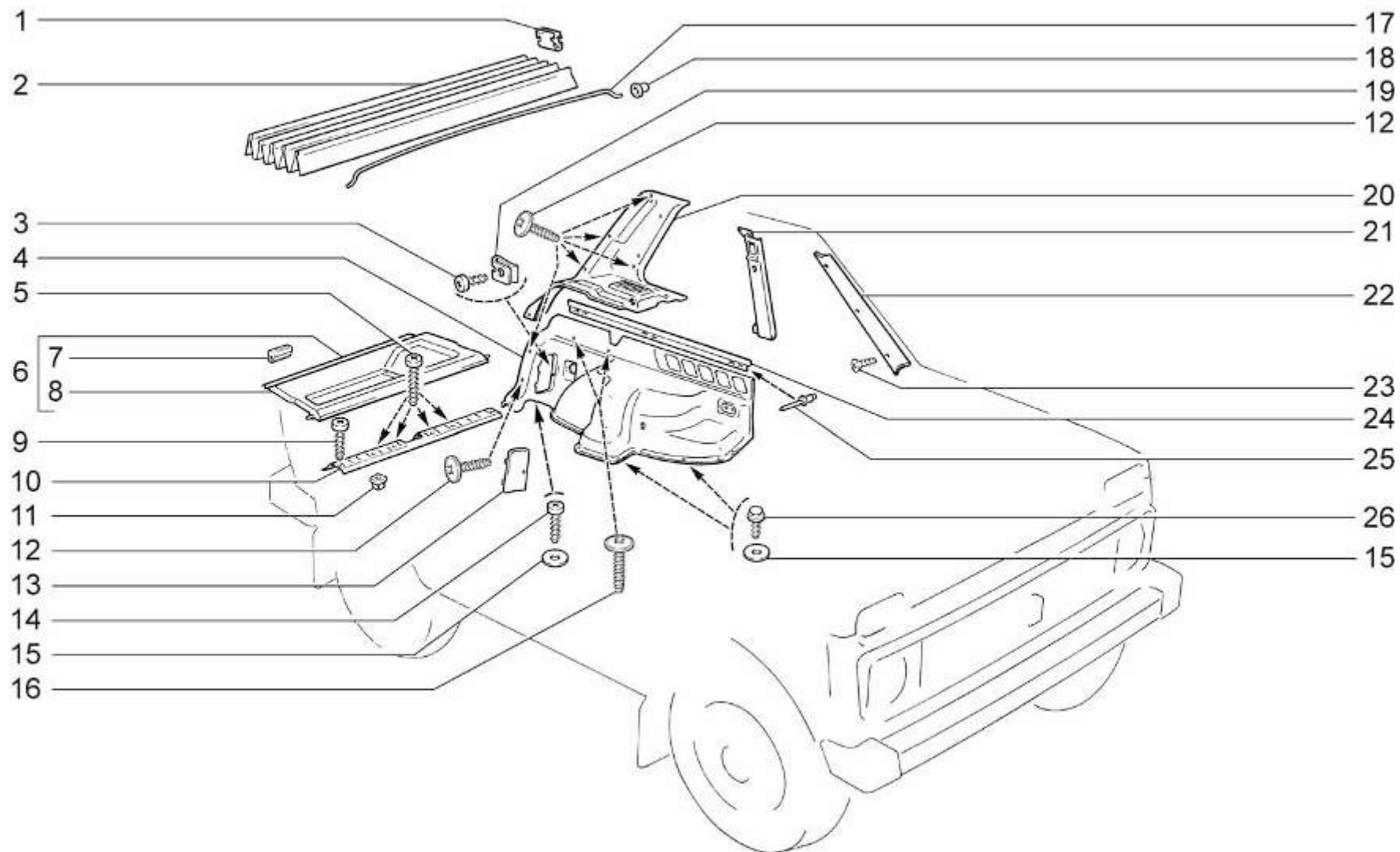


M151

Коврики
Mats
Tapis
Bodenmatten
Alfombras

2131-30
2131-40
2131-41

Поз.	№ изв.	Дата	Номер детали	Применяемость	Кол.	RUS Наименование	GB Description	F Désignation	D Benennung	E Denominación
Tl.	Notif.N.	Not.Data	Part. N.	Application	Qty.					
1		+	00001-0076790-07		27	Винт 3,6x19,0 самонарезающий	Self-tapping screw	Vis taraudeuse	Blechschraube	Tornillo autorroscante
2		+	00001-0076809-01		4	Винт 4,9x31,8 самонарезающий	Self-tapping screw	Vis taraudeuse	Blechschraube	Tornillo autorroscante
3		+	00001-0041897-71		6	Скоба	Clip	Etrier	Bügel	Grapa
4		+	21213-5109052-00		1	Облицовка обивки кожаной пола	Trim, floor tunnel	Revêtement de tunnel	Verkleidung	Revestimiento del tunel
5		+	21310-5109078-00		1	Облицовка порога задняя правая	Sill trim, rear RH	Revêtement de seuil arrière D	Bodenabdeckung Verkleidung, hinten rechts	Revestimiento de bajo trasero der.
6		+	21310-5109076-00		1	Облицовка порога передняя правая	Sill trim, front RH	Revêtement de seuil avant D	Verkleidung, vorne rechts	Revestimiento de bajo delantero der.
7		+	21210-5109068-01		1	Обивка передка правая	Front trim, RH	Garniture d'avant D	Verkleidung rechts	Tapizado de frente der.
8		+	21310-5109012-00		1	Коврик передний правый	Carpet, RH	Tapis de plancher D	Bodenmatte rechts	Alfombra del piso der.
9		+	21310-5109050-00		1	Обивка кожаной пола	Floor trim	Garniture de tunnel de plancher	Bodenbezug	Guarnecido del tunel piso
10		+	00001-0025991-77		21	Шайба 5 стопорная	Lock washer 5	Rondelle d'arrêt 5	Sicherungsscheibe 5	Arandela 5 de fijación
11		+	21310-5109013-00		1	Коврик передний левый	Carpet, LH	Tapis de plancher G	Bodenmatte links	Alfombra del piso izq.
12		+	21214-5109069-01		1	Обивка передка левая	Front trim, LH	Garniture d'avant G	Vorbauverkleidung links	Tapizado de frente izq.
13		+	21030-5004028-00		4	Кнопка	Retaining clip	Bouton	Knopf	Botón
14		+	00001-0076792-03		1	Винт 3,6x25,4 самонарезающий	Self-tapping screw	Vis taraudeuse	Blechschraube	Tornillo autorroscante
15		+	21030-3508040-00		1	Чехол защитный рычага привода ручного тормоза	Cover boot	Cache-plastique	Schutzhülle	Funda protectora
16		+	21310-5109250-00		1	Обивка порога задняя правая	Carpet, sill RH	Tapis de seuil, D	Schwellenmatte rechts	Alfombra der.
17		+	00001-0076793-06	~	8	Винт 3,6x31,8 самонарезающий	Self-tapping screw	Vis taraudeuse	Blechschraube	Tornillo autorroscante
17		+	00001-0076793-07	~	8	Винт 3,6x31,8 самонарезающий	Self-tapping screw	Vis taraudeuse	Blechschraube	Tornillo autorroscante
18		+	21310-5109055-00	~	1	Коврик багажника	Luggage compartment car- pet	Tapis de coffre à bagages	Kofferraummatte	Alfombra del portaequipajes
18		+	21310-5109055-02	~	1	Коврик багажника	Luggage compartment car- pet	Tapis de coffre à bagages	Kofferraummatte	Alfombra del portaequipajes
19		+	21310-5109310-00		1	Облицовка ручки двери задка	Tailgate lock knob plastic cover	Revêtement de poignée	Verkleidung f. Hecktürgriff	Revestimiento de manija
20		+	21310-5109251-00		1	Обивка порога задняя левая	Carpet, sill LH	Tapis de seuil, G	Schwellenmatte links	Alfombra izq.
21		+	21310-5109079-00		1	Облицовка порога задняя левая	Sill trim, rear LH	Revêtement de seuil arrière G	Verkleidung, hinten links	Revestimiento de bajo trasero izq.
22		+	21310-5109044-00		1	Коврик пола задний	Rear floor carpet	Tapis de plancher arrière	Bodenmatte hinten	Alfombra del piso trasera
23		+	21310-5109077-00		1	Облицовка порога передняя левая	Sill trim, front LH	Revêtement de seuil avant G	Verkleidung, vorne links	Revestimiento de bajo delantero izq.
24		+	00001-0076804-01		2	Винт 4,9x12,7 самонарезающий	Self-tapping screw	Vis taraudeuse	Blechschraube	Tornillo autorroscante
25		+	21214-5109085-00		1	Крышка обивки передка	Fuse box cover	Couvercle de boîtier à fusibles	Sicherungskastendeckel	Tapa del bloque fusibles



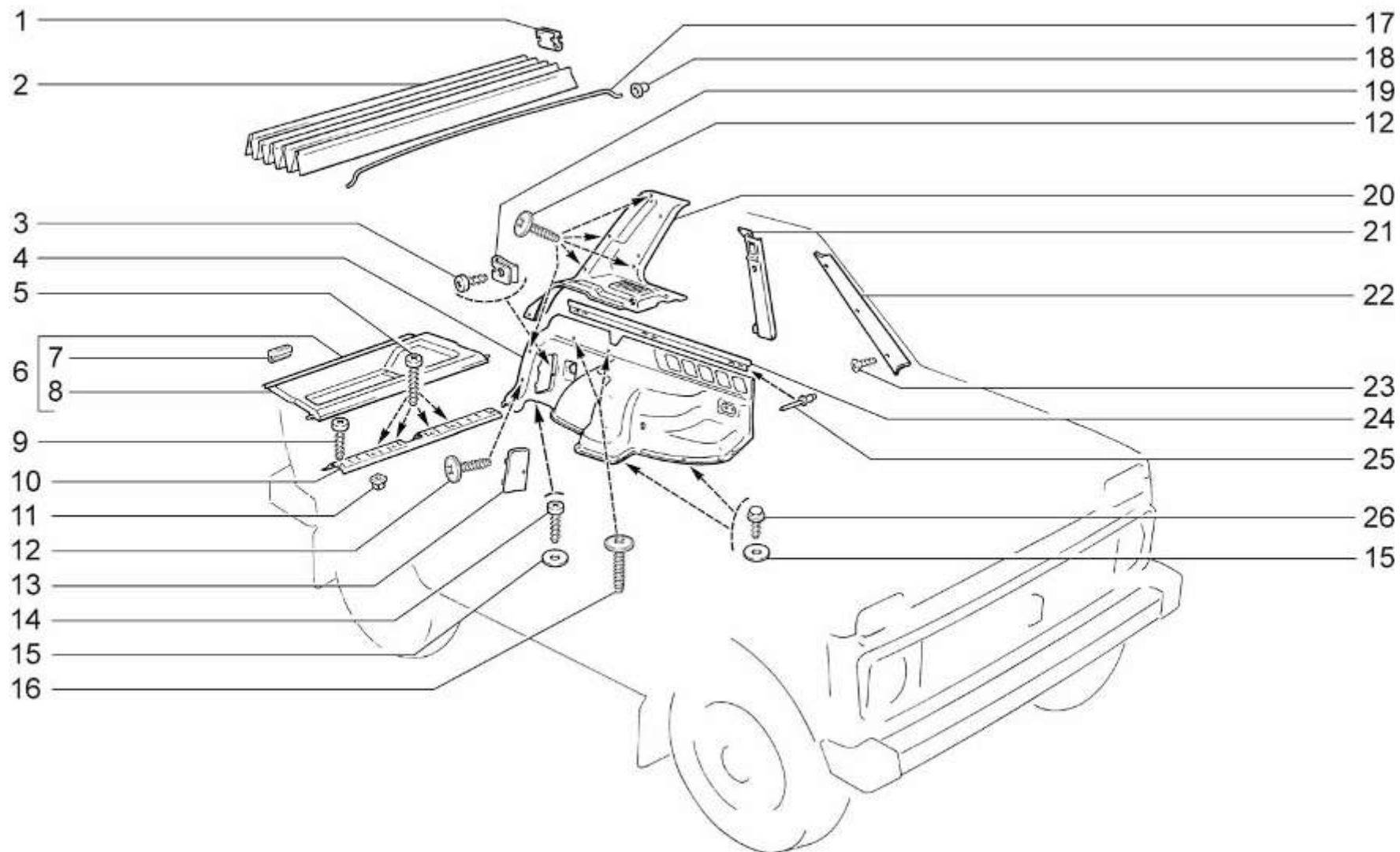
M160

Обивка салона (11, 47, 111, 147, 162)
 Interior trim (11, 47, 111, 147, 162)
 Garniture de l'habitacle (11, 47, 111, 147, 162)
 Innenraumverkleidung (11, 47, 111, 147, 162)
 Guarnecido del habitáculo (11, 47, 111, 147, 162)

21214-20
 21214-30
 21214-50

Поз.	№ изв.	Дата	Номер детали	Применяемость	Кол.	RUS Наименование	GB Description	F Désignation	D Benennung	E Denominación
Tl.	Notif.N.	Not.Data	Part. N.	Application	Qty.					
1			+ 00001-0041843-71		62	Скоба	Clip	Etrier	Bügel	Grapa
2			+ 21210-5004102-00		1	Обивка крыши	Headlining	Garniture de pavillon	Dachhimmelverkleidung	Tapizado del techo
3			+ 00001-0076712-07		1	Винт 4,9x15,9	Self-tapping screw	Vis taraudeuse	Blechschraube	Tornillo autorroscante
4			+ 21214-5004032-00		1	самонарезающий Обивка боковины и арки колеса правая в сборе	Insulation, RH	Garniture D	Verkleidung rechts	Tapizado der.
4			+ 21214-5004033-00		1	Обивка боковины и арки колеса левая в сборе	Insulation, LH	Garniture G	Verkleidung links	Tapizado izq.
5			+ 00001-0076717-07		4	Винт 4,9x38,1	Self-tapping screw	Vis taraudeuse	Blechschraube	Tornillo autorroscante
6			+ 21213-5607008-02 ~		1	самонарезающий Полка багажника с буфером в сборе	Parcel shelf and buffer assembly	Plage AR avec le bloc élastique complète	Kofferraumablage mit Puffer komplett	Conjunto de la repisa del maletero y tope de goma
6			+ 21213-5607008-03 ~		1	Полка багажника с буфером в сборе	Parcel shelf and buffer assembly	Plage AR avec le bloc élastique complète	Kofferraumablage mit Puffer komplett	Conjunto de la repisa del maletero y tope de goma
7			+ 21213-5607080-00		2	Буфер полки багажника	Buffer	Butée	Puffer	Tope
8			+ 21213-5607010-02 ~		1	Полка багажника	Rear parcel shelf	Tablette à bagages	Hutablage	Repisa de maletero
8			+ 21213-5607010-03 ~		1	Полка багажника	Rear parcel shelf	Tablette à bagages	Hutablage	Repisa de maletero
9			+ 00001-0076705-07		2	Винт 4,3x25,4	Self-tapping screw	Vis taraudeuse	Blechschraube	Tornillo autorroscante
10			+ 21213-5602046-00		1	самонарезающий Облицовка порога двери задка	Hatch sill trim panel	Revêtement de seuil	Verkleidung	Revestimiento de bajo de portón
11			+ 21210-5004286-00		4	Гайка квадратная	Square nut	Ecrou carré	Vierkantmutter	Tuerca cuadrada
12			+ 21230-6302332-00		12	Винт самонарезающий	Self-tapping screw	Vis taraudeuse	Blechschraube	Tornillo autorroscante
13			+ 21213-5004066-00		1	Люк обивки боковины и арки колеса правый	Cover, RH insulation cutout	Porte d'accès de garni- ture D	Deckel	Puerta de escotilla de revestimiento der.
13			+ 21213-5004067-00		1	Люк обивки боковины и арки колеса левый	Cover, LH insulation cutout	Porte d'accès de garni- ture G	Deckel	Puerta de escotilla de revestimiento izq.
14			+ 00001-0076705-01		4	Винт 4,3x25,4	Self-tapping screw	Vis taraudeuse	Blechschraube	Tornillo autorroscante
15			+ 00001-0026381-01		8	самонарезающий Шайба 5	Washer 5	Rondelle 5	Scheibe 5	Arandela 5

M160



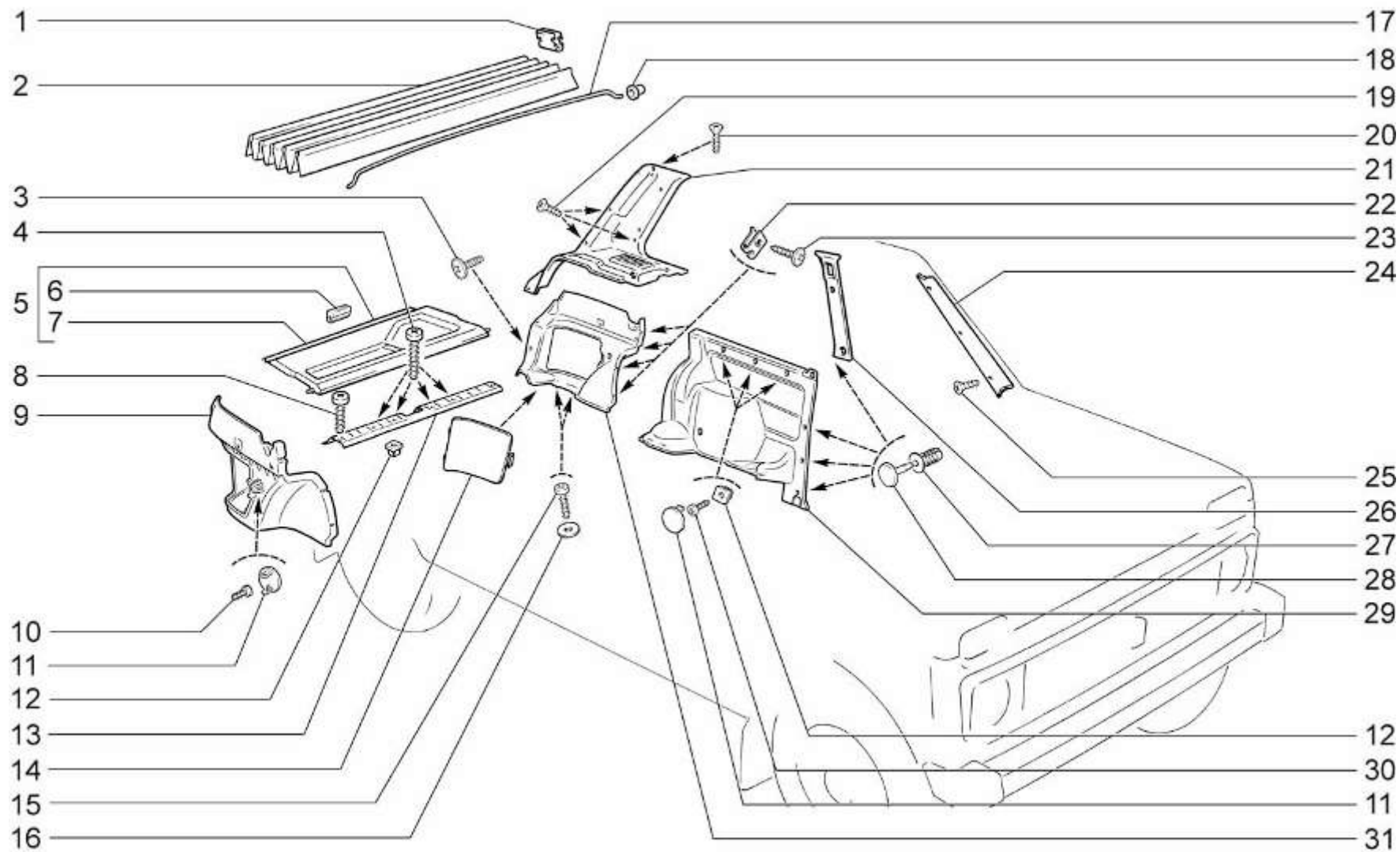
M160

Обивка салона (11, 47, 111, 147, 162)
 Interior trim (11, 47, 111, 147, 162)
 Garniture de l'habitacle (11, 47, 111, 147, 162)
 Innenraumverkleidung (11, 47, 111, 147, 162)
 Guarnecido del habitáculo (11, 47, 111, 147, 162)

21214-20
 21214-30
 21214-50

Поз.	№ изв.	Дата	Номер детали	Применяемость	Кол.	RUS Наименование	GB Description	F Désignation	D Benennung	E Denominación
Tl.	Notif.N.	Not.Data	Part. N.	Application	Qty.					
16			+ 21230-6302336-00		2	Винт самонарезающий	Self-tapping screw	Vis taraudeuse	Blechschraube	Tornillo autorroscante
17			+ 21210-5004106-00		5	Дуга обивки крыши	Headlining support	Arceau de garniture de pavillon	Dachhimmelbogen	Arco de revestimiento del techo
18			+ 21213-5702208-00		10	Втулка	Bush	Douille	Buchse	Buje
19			+ 00001-0041897-76		1	Скоба	Clip	Etrier	Bügel	Grapa
20			+ 21213-5004098-05		1	Обивка задней боковой панели боковины правая	Insulation sheet, RH	Garniture D	Verkleidungsplatte rechts	Panel de tapizado der.
20			+ 21213-5004099-05		1	Обивка задней боковой панели боковины левая	Insulation sheet, LH	Garniture G	Verkleidungsplatte links	Panel de tapizado izq.
21			+ 21213-5004070-00 ~		1	Обивка центральной стойки правая	RH centre pillar insulation	Garniture D	Verkleidung rechte B-Säule	Tapizado de pilar central der.
21			+ 21213-5004070-01 ~		1	Обивка центральной стойки правая	RH centre pillar insulation	Garniture D	Verkleidung rechte B-Säule	Tapizado de pilar central der.
21			+ 21213-5004071-00 ~		1	Обивка центральной стойки левая	LH centre pillar insulation	Garniture G	Verkleidung linke B-Säule	Tapizado de pilar central izq.
21			+ 21213-5004071-01 ~		1	Обивка центральной стойки левая	LH centre pillar insulation	Garniture G	Verkleidung linke B-Säule	Tapizado de pilar central izq.
22			+ 21213-5004060-00		1	Обивка стойки ветрового окна правая	Pillar insulation, RH	Garniture de montant	Säulenverkleidung rechts	Tapizado de montante der.
22			+ 21213-5004061-00		1	Обивка стойки ветрового окна левая	Pillar insulation, LH	Garniture de montant G	Säulenverkleidung links	Tapizado de montante izq.
23			+ 00001-0076788-03		6	Винт 3,6x12,7 самонарезающий	Self-tapping screw	Vis taraudeuse	Blechschraube	Tornillo autorroscante
24			+ 21210-5004064-10		2	Держатель обивки боковины	Retainer, LH	Support de garniture G	Verkleidungshalter links	Sujetador
25			+ 00001-0028419-90		10	Заклепка	Rivet 4x6	Rivet 4x6	Niet 4x6	Remache 4x6
26			+ 00001-0051861-01		4	Винт 4,9x12,0 самонарезающий	Self-tapping screw 4.9x12	Vis 4.9x12 taraudeuse	Blechschraube 4.9x12	Tornillo 4.9x12 autorroscante

M160



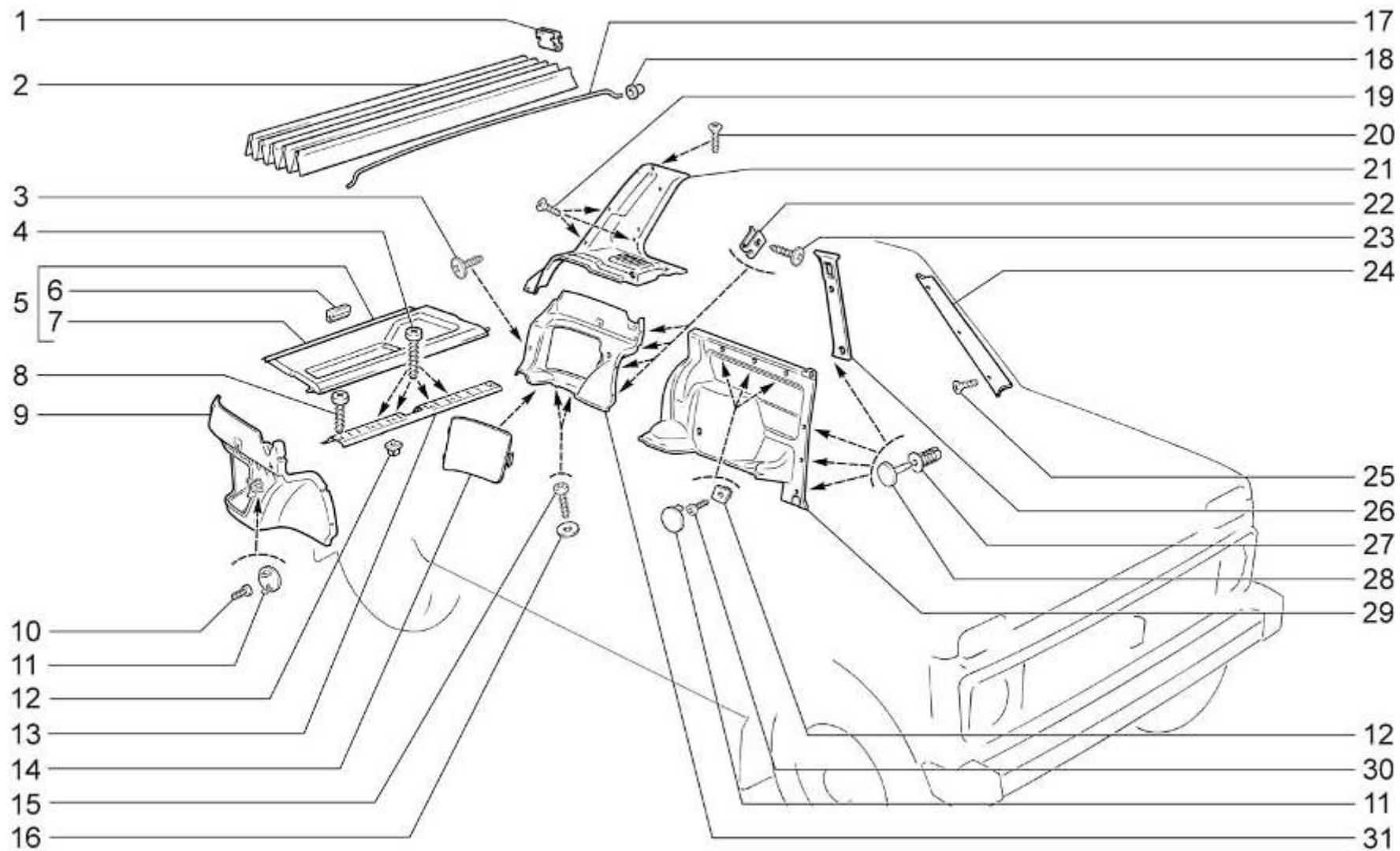
M161

Обивка салона
 Interior trim
 Garniture de l'habitacle
 Innenraumverkleidung
 Guarnecido del habitáculo

21214-20
 21214-30
 21214-40
 21214-50

Поз.	№ изв.	Дата	Номер детали	Применяемость	Кол.	RUS Наименование	GB Description	F Désignation	D Benennung	E Denominación
Tl.	Notif.N.	Not.Data	Part. N.	Application	Qty.					
1			+ 00001-0041843-71		62	Скоба	Clip	Etrier	Bügel	Grapa
2			+ 21210-5004102-00		1	Обивка крыши	Headlining	Garniture de pavillon	Dachhimmelverkleidung	Tapizado del techo
3			+ 21230-6302332-00		4	Винт самонарезающий	Self-tapping screw	Vis taraudeuse	Blechschaube	Tornillo autorroscante
4			+ 00001-0076717-07		4	Винт 4,9x38,1 самонарезающий	Self-tapping screw	Vis taraudeuse	Blechschaube	Tornillo autorroscante
5			+ 21213-5607008-02 ~		1	Полка багажника с буфером в сборе	Parcel shelf and buffer assembly	Plage AR avec le bloc élastique complète	Kofferraumablage mit Puffer komplett	Conjunto de la repisa del maletero y tope de goma
5			+ 21213-5607008-03 ~		1	Полка багажника с буфером в сборе	Parcel shelf and buffer assembly	Plage AR avec le bloc élastique complète	Kofferraumablage mit Puffer komplett	Conjunto de la repisa del maletero y tope de goma
6			+ 21213-5607080-00		2	Буфер полки багажника	Buffer	Butée	Puffer	Tope
7			+ 21213-5607010-02 ~		1	Полка багажника	Rear parcel shelf	Tablette à bagages	Hutablage	Repisa de maletero
7			+ 21213-5607010-03 ~		1	Полка багажника	Rear parcel shelf	Tablette à bagages	Hutablage	Repisa de maletero
8			+ 00001-0076705-07		2	Винт 4,3x25,4 самонарезающий	Self-tapping screw	Vis taraudeuse	Blechschaube	Tornillo autorroscante
9			+ 21214-5004373-00		1	Обивка боковины задняя левая	RH rear trim, bodyside	Garniture de côté de caisse arrière D	Seitenwandverkleidung, hinten rechts	Tapizado del lateral trasero der.
10			+ 00001-0076701-01		1	Винт 4,3x12,7 самонарезающий	Self-tapping screw	Vis taraudeuse	Blechschaube	Tornillo autorroscante
11			+ 21214-6102034-00		7	Заглушка обивки передней двери	End plug	Cache de garniture	Stopfen	Obturador
12			+ 21210-5004286-00		4	Гайка квадратная	Square nut	Ecrou carré	Vierkantmutter	Tuerca cuadrada
13			+ 21213-5602046-00		1	Облицовка порога двери задка	Hatch sill trim panel	Revêtement de seuil	Verkleidung	Revestimiento de bajo de portón
14			+ 21214-5004382-00		1	Люк обивки боковины задней правой	Cover, RH insulation cutout	Porte d'accès de garniture D	Deckel	Puerta de escotilla de revestimiento der.
14			+ 21214-5004383-00		1	Люк обивки боковины задней левой	Cover, LH insulation cutout	Porte d'accès de garniture G	Deckel	Puerta de escotilla de revestimiento izq.
15			+ 00001-0076705-01		4	Винт 4,3x25,4 самонарезающий	Self-tapping screw	Vis taraudeuse	Blechschaube	Tornillo autorroscante

M161



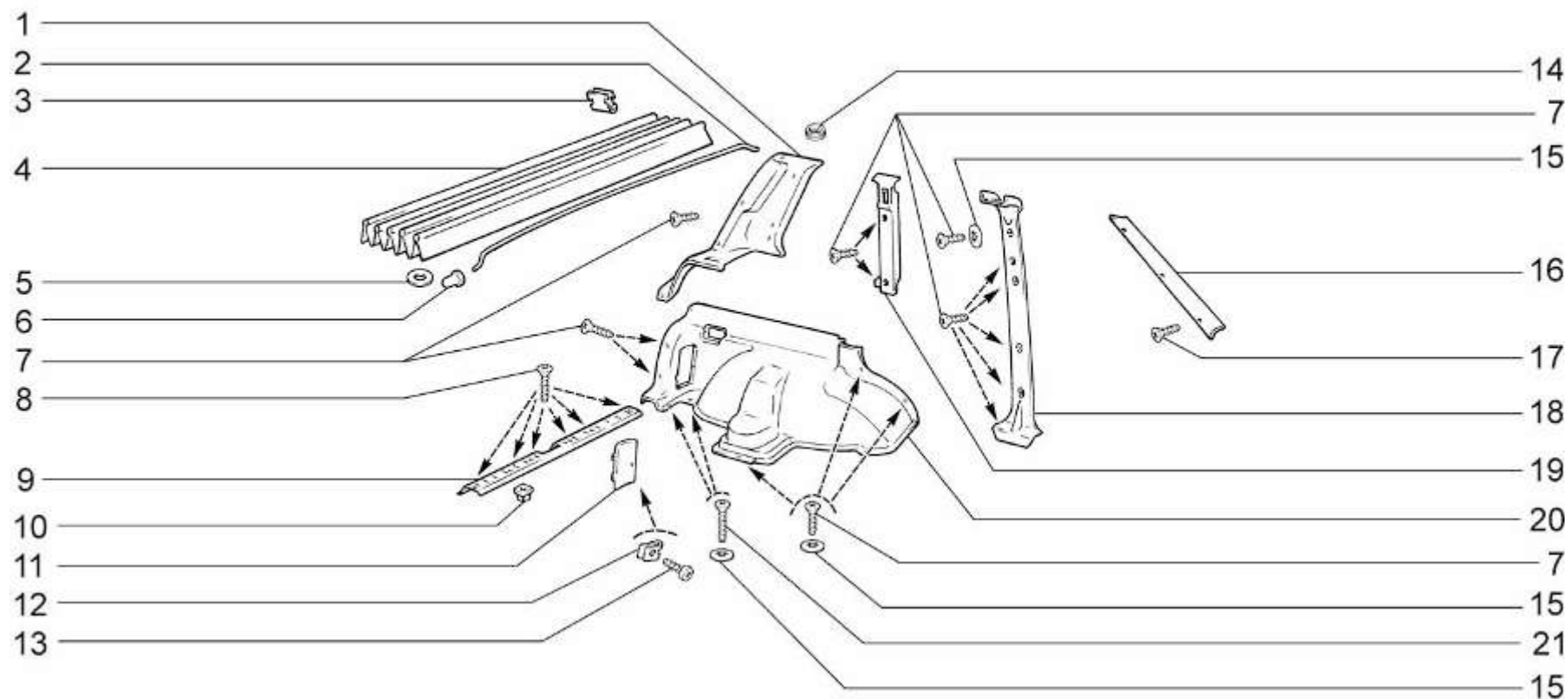
M161

Обивка салона
 Interior trim
 Garniture de l'habitacle
 Innenraumverkleidung
 Guarnecido del habitáculo

21214-20
 21214-30
 21214-40
 21214-50

Поз.	№ изв.	Дата	Номер детали	Применяемость	Кол.	RUS Наименование	GB Description	F Désignation	D Benennung	E Denominación
Tl.	Notif.N.	Not.Data	Part. N.	Application	Qty.					
16			+ 00001-0026381-01		4	Шайба 5	Washer 5	Rondelle 5	Scheibe 5	Arandela 5
17			+ 21210-5004106-00		5	Дуга обивки крыши	Headlining support	Arceau de garniture de pavillon	Dachhimmelbogen	Arco de revestimiento del techo
18			+ 21213-5702208-00		10	Втулка	Bush	Douille	Buchse	Buje
19			+ 21230-6302332-00		12	Винт самонарезающий	Self-tapping screw	Vis taraudeuse	Blechschraube	Tornillo autorroscante
20			+ 21230-6302336-00		4	Винт самонарезающий	Self-tapping screw	Vis taraudeuse	Blechschraube	Tornillo autorroscante
21			+ 21213-5004098-05		4	Обивка задней боковой панели боковины правая	Insulation sheet, RH	Garniture D	Verkleidungsplatte rechts	Panel de tapizado der.
21			+ 21213-5004099-05		1	Обивка задней боковой панели боковины левая	Insulation sheet, LH	Garniture G	Verkleidungsplatte links	Panel de tapizado izq.
22			+ 21010-8109137-00		8	Гайка пружинная	Spring nut	Bride à ressort	Federmutter	Tuerca elástica
23			+ 21140-5325388-00		8	Винт самонарезающий	Self-tapping screw	Vis taraudeuse	Blechschraube	Tornillo autorroscante
24			+ 21213-5004060-00		1	Обивка стойки ветрового окна правая	Pillar insulation, RH	Garniture de montant D	Säulenverkleidung rechts	Tapizado de montante der.
24			+ 21213-5004061-00		1	Обивка стойки ветрового окна левая	Pillar insulation, LH	Garniture de montant G	Säulenverkleidung links	Tapizado de montante izq.
25			+ 00001-0076788-03		6	Винт 3,6x12,7 самонарезающий	Self-tapping screw	Vis taraudeuse	Blechschraube	Tornillo autorroscante
26			+ 21214-5004070-00		1	Обивка центральной стойки правая	RH centre pillar insulation	Garniture D	Verkleidung rechte B-Säule	Tapizado de pilar central der.
26			+ 21214-5004071-00		1	Обивка центральной стойки левая	LH centre pillar insulation	Garniture G	Verkleidung linke B-Säule	Tapizado de pilar central izq.
27			+ 21080-5402270-00		8	Держатель обивки	Securing clip	Clip	Befestigungsstück	Grapa tapizado
28			+ 21080-5402271-00		8	Фиксатор держателя	Pin, securing clip	Attache de clip	Haltersperre	Fijador del revestimiento
29			+ 21214-5004362-00		1	Обивка боковины средняя правая	RH trim, bodyside	Garniture de côté de caisse D	Seitenwandverkleidung rechts	Tapizado de lateral der.
29			+ 21214-5004363-00		1	Обивка боковины средняя левая	LH trim, bodyside	Garniture de côté de caisse G	Seitenwandverkleidung links	Tapizado de lateral izq.
30			+ 00001-0076713-07		6	Винт 4,9x19 самонарезающий	Self-tapping screw	Vis taraudeuse	Blechschraube	Tornillo autorroscante
31			+ 21214-5004372-00		1	Обивка боковины задняя правая	RH rear trim, bodyside	Garniture de côté de caisse arrière D	Seitenwandverkleidung, hinten rechts	Tapizado del lateral trasero der.

M161



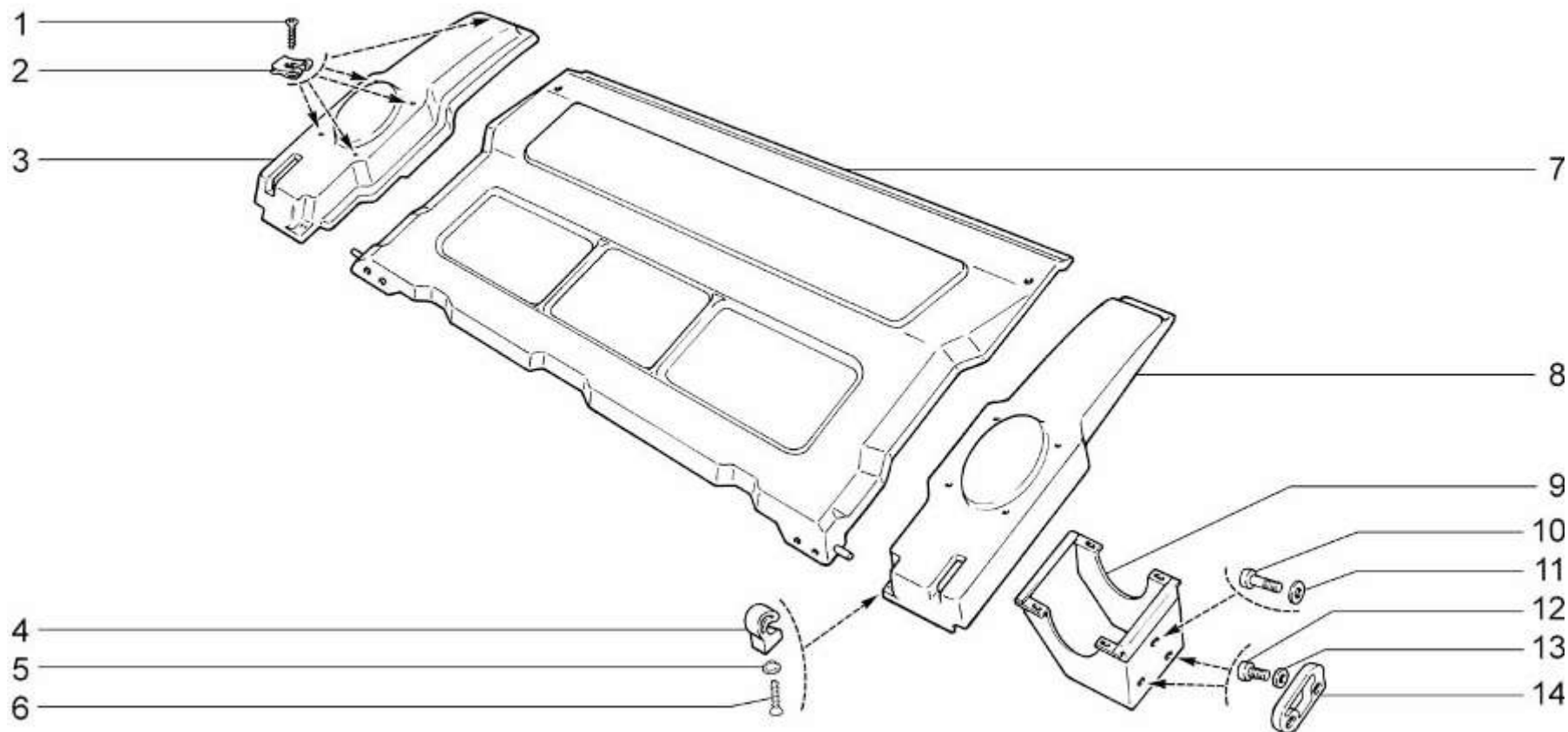
M162

Обивка салона
 Interior trim
 Garniture de l'habitacle
 Innenraumverkleidung
 Guarnecido del habitáculo

2131-30
 2131-40
 2131-41

Поз.	№ изв.	Дата	Номер детали	Применяемость	Кол.	RUS Наименование	GB Description	F Désignation	D Benennung	E Denominación
Tl.	Notif.N.	Not.Data	Part. N.	Application	Qty.					
1		+	21310-5004098-00		1	Обивка задней боковой панели боковины правая	Insulation sheet, RH	Garniture D	Verkleidungsplatte rechts	Panel de tapizado der.
1		+	21310-5004099-00		1	Обивка задней боковой панели боковины левая	Insulation sheet, LH	Garniture G	Verkleidungsplatte links	Panel de tapizado izq.
2		+	21210-5004106-00		6	Дуга обивки крыши	Headlining support	Arceau de garniture de pavillon	Dachhimmelbogen	Arco de revestimiento del techo
3		+	00001-0041843-71		72	Скоба	Clip	Etrier	Bügel	Grapa
4		+	21310-5004101-10		1	Обивка крыши с петлями в сборе	Headlining	Garniture de pavillon	Dachhimmelverkleidung	Tapizado del techo
5		+	00002-0204136-01		12	Шайба 8	Washer 8	Rondelle 8	Scheibe 8	Arandela 8
6		+	21213-5702208-00		12	Втулка крепления дуги обивки крыши	Bush	Douille	Buchse	Buje
7		+	00001-0076790-07		36	Винт 3,6x19 самонарезающий	Self-tapping screw	Vis taraudeuse	Blechschraube	Tornillo autorroscante
8		+	00001-0076808-01		6	Винт 4,9x25,4 самонарезающий	Self-tapping screw	Vis taraudeuse	Blechschraube	Tornillo autorroscante
9		+	21213-5602046-00		1	Облицовка порога пола задка	Hatch sill trim panel	Revêtement de seuil	Verkleidung	Revestimiento de bajo de portón
10		+	21210-5004286-00		4	Гайка квадратная	Square nut	Ecrou carré	Vierkantmutter	Tuerca cuadrada
11		+	21213-5004066-00		1	Люк обивки и арки колеса правый	Cover, RH insulation cutout	Porte d'accès de garniture D	Deckel	Puerta de escotilla de revestimiento der.
11		+	21213-5004067-00		1	Люк обивки и арки колеса левый	Cover, LH insulation cutout	Porte d'accès de garniture G	Deckel	Puerta de escotilla de revestimiento izq.
12		+	00001-0041897-76		4	Скоба	Clip	Etrier	Bügel	Grapa
13		+	00001-0076711-01		4	Винт 4,9x12,7 самонарезающий	Self-tapping screw	Vis taraudeuse	Blechschraube	Tornillo autorroscante
14		+	21010-3724118-00		4	Уплотнитель	Grommet	Joint d'étanchéité	Dichtung	Empaquetadura
15		+	00001-0025991-73		12	Шайба 5 стопорная	Lock washer 5	Rondelle d'arrêt 5	Sicherungsscheibe 5	Arandela 5 de fijación
16		+	21213-5004060-00		1	Обивка стойки ветрового окна правая	Pillar insulation, RH	Garniture de montant D	Säulenverkleidung rechts	Tapizado de montante der.
16		+	21213-5004061-00		1	Обивка стойки ветрового окна левая	Pillar insulation, LH	Garniture de montant G	Säulenverkleidung links	Tapizado de montante izq.
17		+	00001-0076787-03		6	Винт 3,6x9,5 самонарезающий	Self-tapping screw	Vis taraudeuse	Blechschraube	Tornillo autorroscante
18		+	21310-5004070-20		1	Обивка центральной стойки правая	RH centre pillar insulation	Garniture D	Verkleidung rechte B-Säule	Tapizado de pilar central der.
18		+	21310-5004071-20		1	Обивка центральной стойки левая	LH centre pillar insulation	Garniture G	Verkleidung linke B-Säule	Tapizado de pilar central izq.
19		+	21310-5004090-00		1	Обивка задней стойки правая	RH rear pillar insulation	Garniture de montant AR D	Verkleidung rechte C-Säule	Tapizado de montante trasero der.
19		+	21310-5004091-00		1	Обивка задней стойки левая	LH rear pillar insulation	Garniture de montant AR G	Verkleidung linke C-Säule	Tapizado de montante trasero izq.
20		+	21310-5004032-00		1	Обивка арки колеса правая в сборе	Insulation, RH	Garniture D	Verkleidung rechts	Tapizado der.
20		+	21310-5004033-00		1	Обивка арки колеса левая в сборе	Insulation, LH	Garniture G	Verkleidung links	Tapizado izq.
21		+	00001-0076793-07		4	Винт 3,6x31,8 самонарезающий	Self-tapping screw	Vis taraudeuse	Blechschraube	Tornillo autorroscante

M162

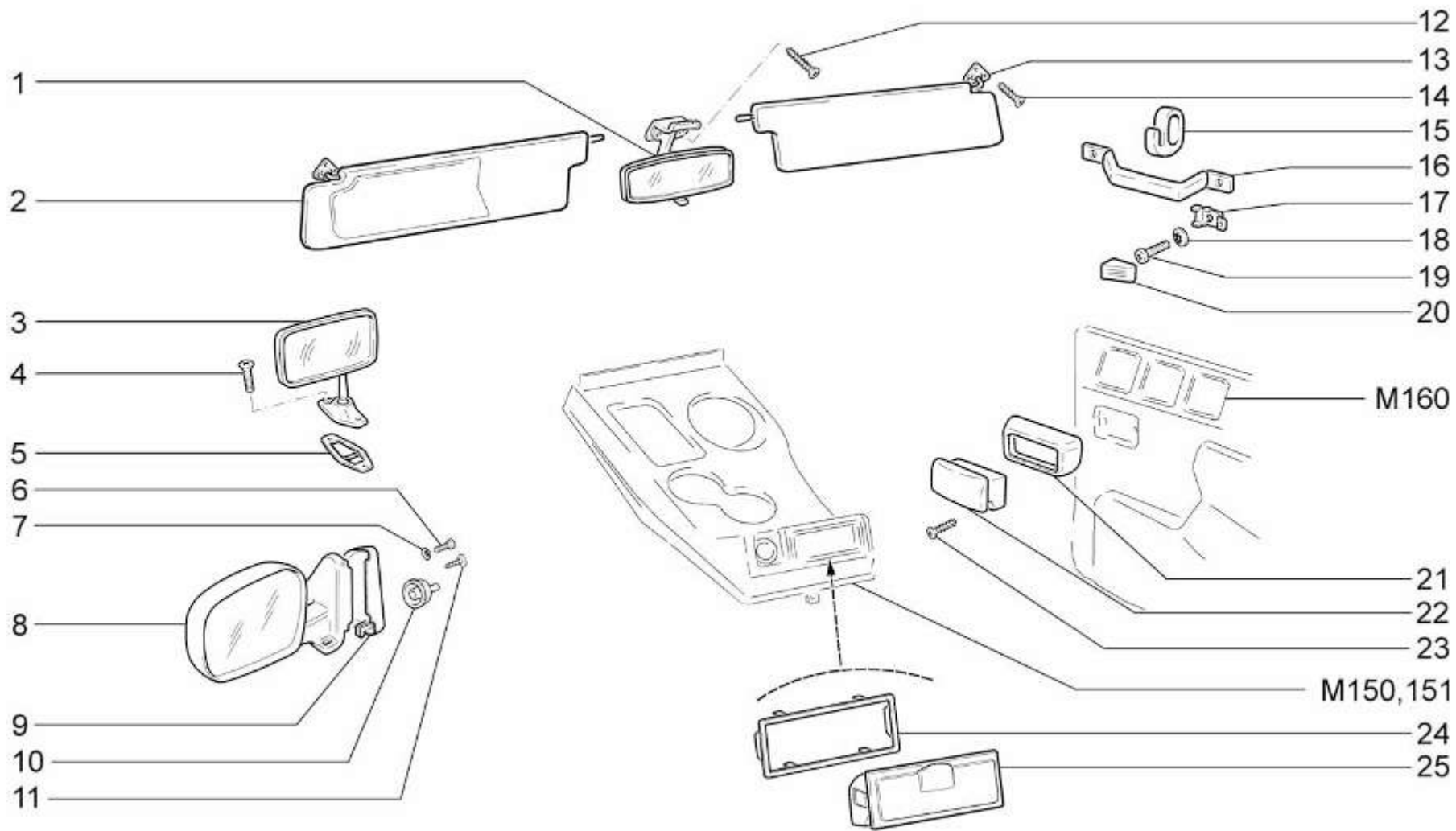


M170

Полка багажника
 Rear parcel shelf
 Plage arrière
 Ablagefach
 Repisa de portaequipajes

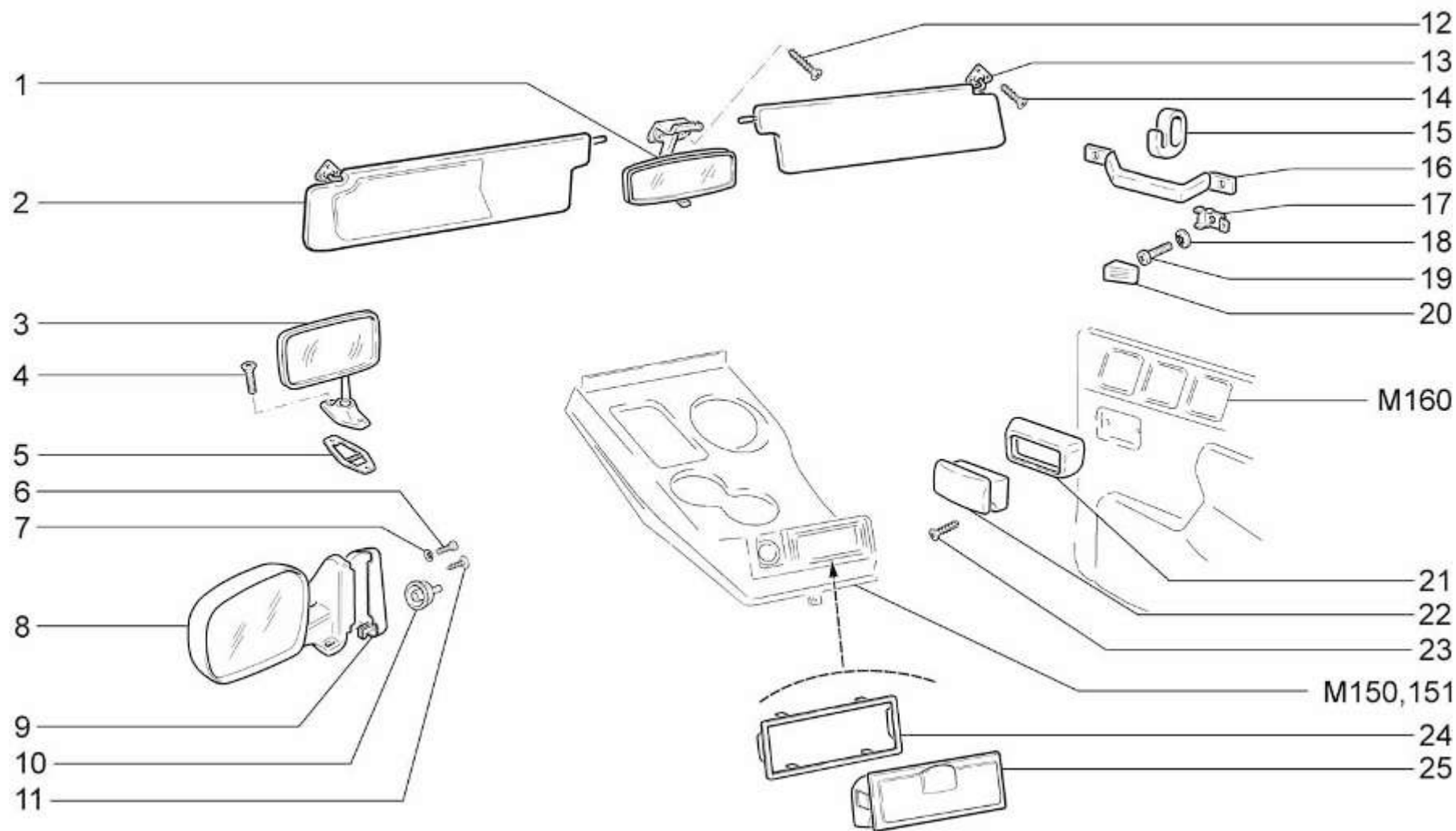
2131-30
 2131-40
 2131-41

Поз.	№ изв.	Дата	Номер детали	Применяемость	Кол.	RUS Наименование	GB Description	F Désignation	D Benennung	E Denominación
Tl.	Notif.N.	Not.Data	Part. N.	Application	Qty.					
1			+ 00001-0076806-06		10	Винт 4,9x19,0 самонарезающий	Self-tapping screw	Vis taraudeuse	Blechschraube	Tornillo autorroscante
2			+ 00001-0041897-76		10	Скоба	Clip	Etrier	Bügel	Grapa
3			+ 21310-5607072-10		1	Опора полки багажника правая	Shelf support, RH	Support de tablette D	Hutablagehalter rechts	Apoyo de repisa der.
4			21043-5607120-00		2	Держатель полки	Retaining tab	Support	Halter	Soporte de bandeja
5			+ 00001-0025991-70		2	Шайба 5 стопорная	Lock washer 5	Rondelle d'arrêt 5	Sicherungsscheibe 5	Arandela 5 de fijación
6			+ 00001-0076710-01		2	Винт 4,9x9,5 самонарезающий	Self-tapping screw	Vis taraudeuse	Blechschraube	Tornillo autorroscante
7			+ 21043-5607010-02		1	Полка багажника	Rear parcel shelf	Tablette à bagages	Hutablage	Repisa de maletero
8			+ 21310-5607073-10		1	Опора полки багажника левая	Shelf support, LH	Support de tablette G	Hutablagehalter links	Apoyo de repisa izq.
9			+ 21310-5607040-10		1	Кронштейн опоры полки багажника правый	Support, RH	Support D	Halter rechts	Soporte de apoyo der.
9			+ 21310-5607041-10		1	Кронштейн опоры полки багажника левый	Support, LH	Support G	Halter links	Soporte de apoyo izq.
10			+ 00001-0032762-01		2	Винт М6x16	Screw M6x16	Vis M6x16	Schraube M6x16	Tornillo M6x16
11			+ 00001-0025982-71		2	Шайба 6 стопорная	Lock washer 6	Rondelle d'arrêt 6	Sicherungsscheibe 6	Arandela 6 de fijación
12			+ 00001-0033037-11		4	Винт М8x25	Screw M8x25	Vis M8x25	Schraube M8x25	Tornillo M8x25
13			+ 00001-0025983-71		4	Шайба 8 стопорная	Lock washer 8	Rondelle d'arrêt 8	Sicherungsscheibe 8	Arandela 8 de fijación
14			+ 21210-6824104-00		1	Прокладка фиксатора спинки заднего сиденья прав.	Gasket, RH	Joint D	Dichtung rechts	Junta der.
14			+ 21210-6824105-00		1	Прокладка фиксатора спинки заднего сиденья лев.	Gasket, LH	Joint G	Dichtung, links	Junta izq.



M180	Принадлежности салона	21214-20(01)	2131-40(02)
	Interior accessories and mirrors	21214-30(02)	2131-41(02)
	Accessoires de l'habitacle	21214-40(02)	
	Innenraumzubehör	21214-50(02)	
	Accesorios del habitáculo y retrovisores	2131-30(02)	

Поз.	№ изв.	Дата	Номер детали	Применяемость	Кол.	RUS Наименование	GB Description	F Désignation	D Benennung	E Denominación
Тл.	Notif.N.	Not.Data	Part. N.	Application	Qty.					
1			+ 21210-8201008-10	~	1	Зеркало заднего вида внутр. с кронштейном в сборе	Interior mirror	Rétroviseur intérieur	Innen-Rückblickspiegel	Retrovisor interior
1			+ 21210-8201008-20	~	1	Зеркало заднего вида внутр. противослепяющее	Interior mirror	Rétroviseur intérieur	Innen-Rückblickspiegel	Retrovisor interior
2			+ 21213-8204011-00	(01)	1	Козырек противосолнечный левый	Sunvisor, LH	Pare-soleil G	Sonnenblende, links	Quitasol izq.
2			+ 21310-8204011-00	(02)	1	Козырек противосолнечный левый	Sunvisor, LH	Pare-soleil G	Sonnenblende, links	Quitasol izq.
3			+ 21011-8201050-10	(01 - 161)	2	Зеркало заднего вида наружное в сборе	Exterior mirror	Rétroviseur extérieur	Außenspiegel	Retrovisor exterior
4			+ 00001-0033112-07		4	Винт М5х20	Screw M5x20	Vis M5x20	Schraube M5x20	Tornillo M5x20
5			+ 21210-8201058-01	(01 - 161)	1	Прокладка наружного зеркала заднего вида правая	Packing, RH	Joint D	Dichtung rechts	Junta der.
5			+ 21210-8201059-01	(01 - 161)	1	Прокладка наружного зеркала заднего вида левая	Packing, LH	Joint G	Dichtung, links	Junta izq.
6			+ 00001-0032744-01		6	Винт М5х20	Screw M5x20	Vis M5x20	Schraube M5x20	Tornillo M5x20
7			+ 00001-0025991-71		6	Шайба 5 стопорная	Lock washer 5	Rondelle d'arrêt 5	Sicherungsscheibe 5	Arandela 5 de fijación
8			+ 21214-8201020-00		1	Зеркало наружное правое	Exterior mirror, RH	Rétroviseur extérieur D	Außenspiegel, rechts	Retrovisor exterior der.
8			+ 21214-8201021-00		1	Зеркало наружное левое	Exterior mirror, LH	Rétroviseur extérieur G	Außenspiegel, links	Retrovisor exterior izq.
9			+ 21214-8201384-00		1	Облицовка передней двери внутренняя правая	RH cover	Revêtement D	Verkleidung, rechts	Revestimiento der.
9			+ 21214-8201385-00		1	Облицовка передней двери внутренняя левая	LH cover	Revêtement G	Verkleidung, links	Revestimiento izq.
10			+ 11180-8201327-00		2	Облицовка рукоятки наружного зеркала	Trim, bonnet release handle	Revêtement de poignée	Griffverkleidung	Revestimiento de manija

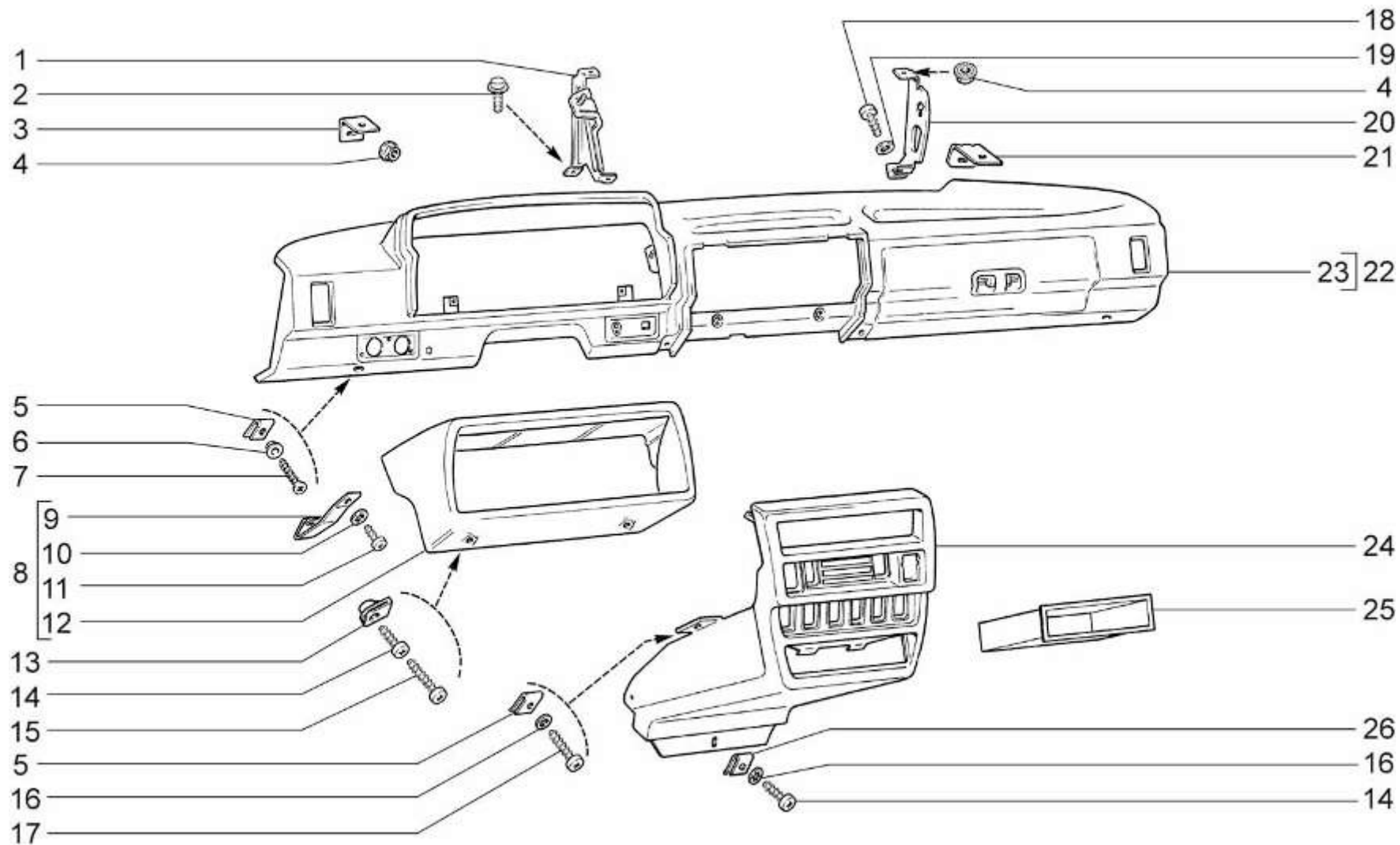


M180

Принадлежности салона
 Interior accessories and mirrors
 Accessoires de l'habitacle
 Innenraumzubehör
 Accesorios del habitáculo y retrovisores

21214-20(01) 2131-40(02)
 21214-30(02) 2131-41(02)
 21214-40(02)
 21214-50(02)
 2131-30(02)

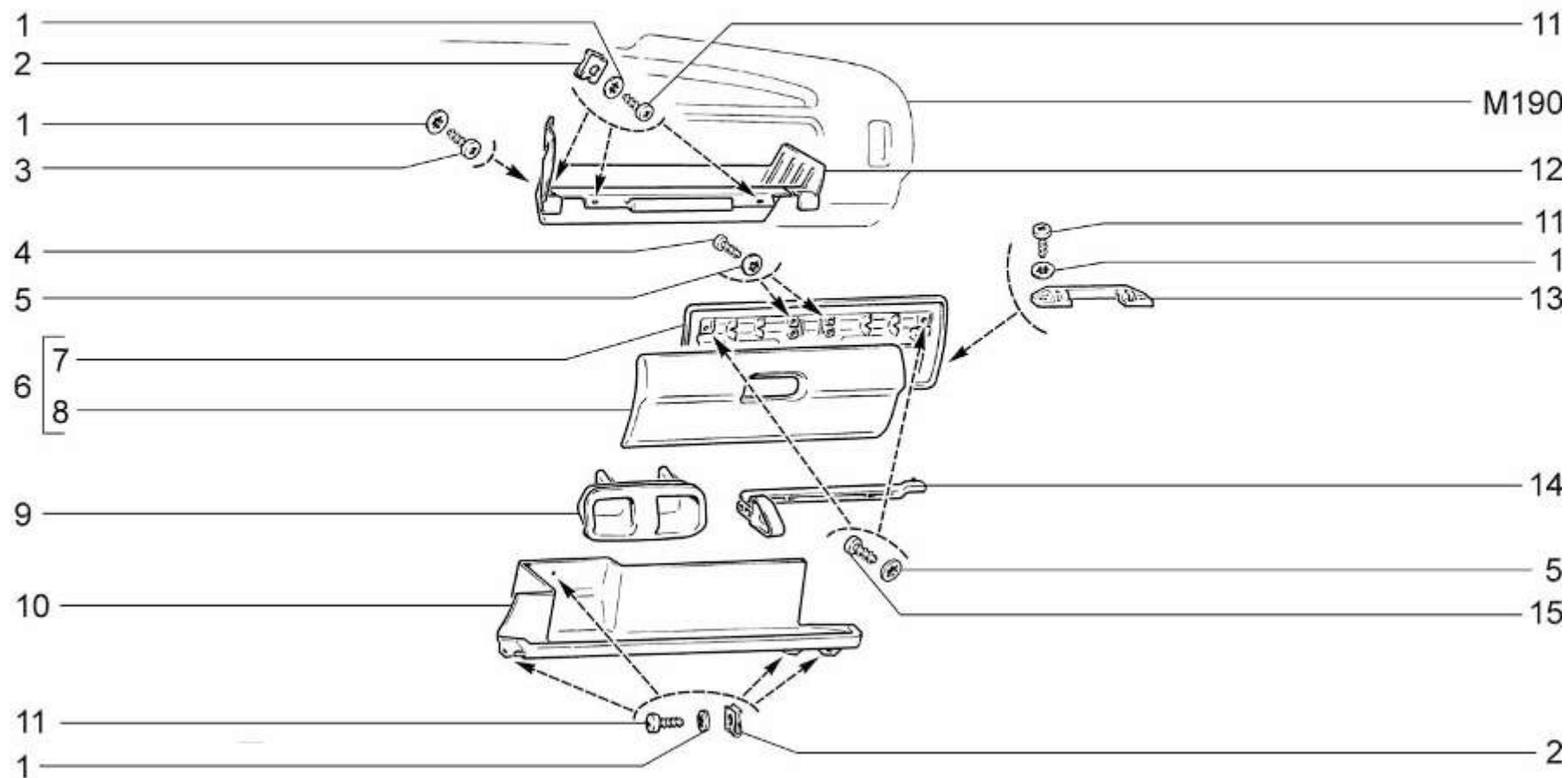
Поз.	№ изв.	Дата	Номер детали	Применяемость	Кол.	RUS Наименование	GB Description	F Désignation	D Benennung	E Denominación
Tl.	Notif.N.	Not.Data	Part. N.	Application	Qty.					
11			+ 21140-5325388-00		2	Винт самонарезающий	Self-tapping screw	Vis taraudeuse	Blechschraube	Tornillo autorroscante
12			+ 00001-0076899-01		2	Винт 5,6x1 самонарезающий	Self-tapping screw	Vis taraudeuse	Blechschraube	Tornillo autorroscante
13			+ 21213-8204010-00	(01)	1	Козырек противосолнечный правый	Sunvisor, RH	Pare-soleil D	Sonnenblende, rechts	Quitasol der.
13			+ 21310-8204010-00	(02)	1	Козырек противосолнечный правый	Sunvisor, RH	Pare-soleil D	Sonnenblende, rechts	Quitasol der.
14			+ 00001-0076796-07		6	Винт 4,3x12,7 самонарезающий	Self-tapping screw	Vis taraudeuse	Blechschraube	Tornillo autorroscante
15			+ 21050-8202025-00		2	Крючок для одежды	Coat hook	Crochet porte-vêtement	Hacken	Gancho para ropa
16			+ 21050-8202010-00		3	Поручень в сборе	Grab handle	Poignée	Handgriff	Agarradero
14			+ 21030-8202018-00		6	Пластина крепления поручня	Plate	Plaque	Platte	Placa
18			+ 00001-0026053-71		6	Шайба 6 стопорная	Lock washer 6	Rondelle d'arrêt 6	Sicherungsscheibe 6	Arandela 6 de fijación
19			+ 00001-0032762-01		6	Винт М6х16	Screw M6x16	Vis M6x16	Schraube M6x16	Tornillo M6x16
20			+ 21030-8202020-00		6	Облицовка пластины крепления поручня	Cover	Enjoliveur de plaque	Verkleidung	Revestimiento
21			+ 21030-8203206-00	(01)	2	Рамка облицовочная боковой пепельницы	Trim frame	Enjoliveur	Verkleidungsrahmen	Marco de revestimiento
22			+ 21050-8203200-00	(01)	2	Пепельница боковая	Side ashtray	Cendrier latéral	Aschenbecher	Cenicero lateral
23			+ 00001-0076790-01	(01)	4	Винт 3,6x19,0 самонарезающий	Self-tapping screw	Vis taraudeuse	Blechschraube	Tornillo autorroscante
24			+ 21010-5325062-00		1	Облицовка пепельницы панели приборов	Ashtray trim	Enjoliveur de cendrier	Aschenbecherauskleidung	Revestimiento de cenicero
25			+ 21011-8203010-00		1	Пепельница панели приборов в сборе	Ashtray, front	Cendrier avant	Aschenbecher, vorne	Cenicero delantero



M190	Панель приборов	21214-20	2131-40
	Instrument panel	21214-30	2131-41
	Planche de bord	21214-40	
	Armaturenbrett	21214-50	
	Tablero de instrumentos	2131-30	

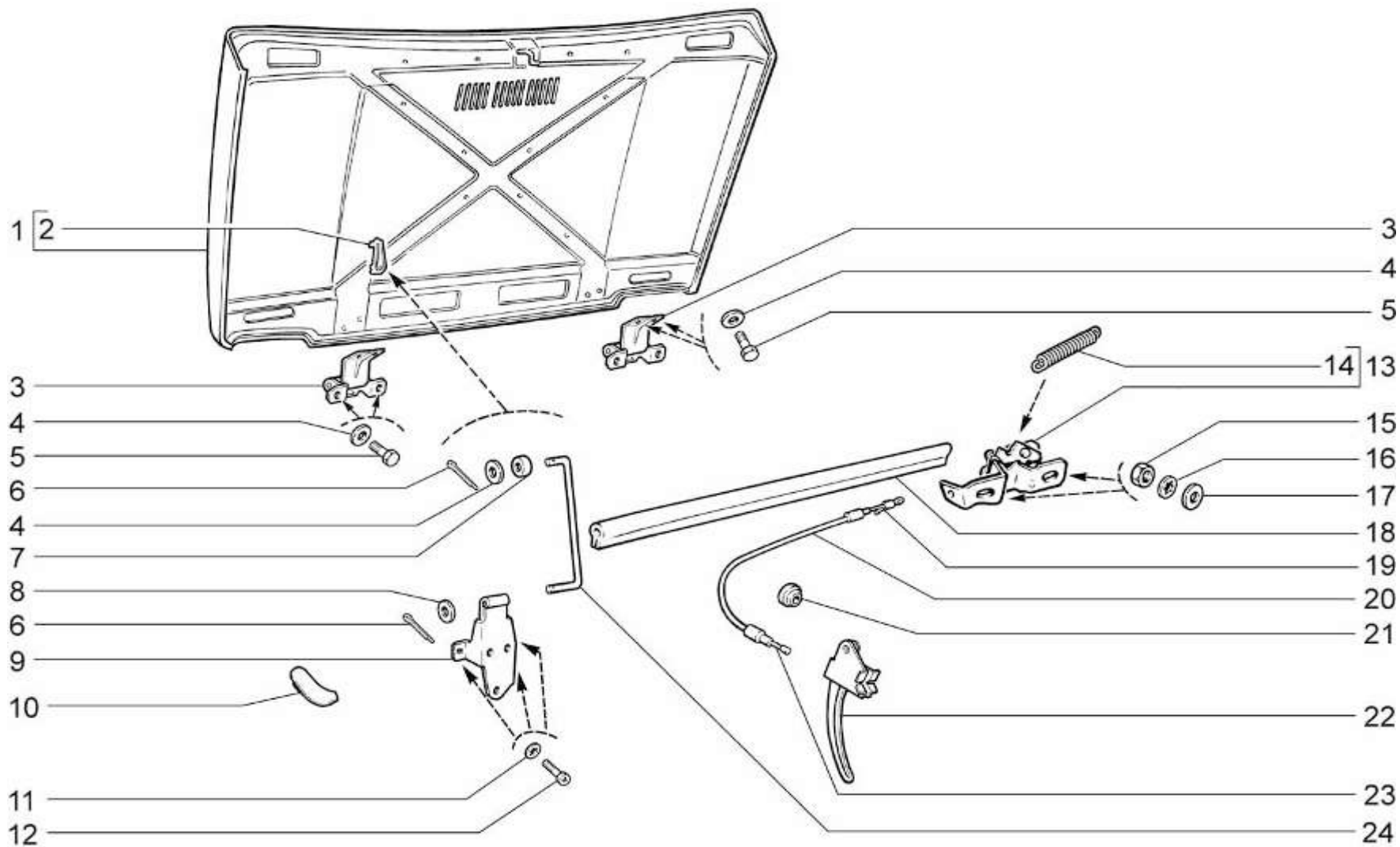
Поз.	№ изв.	Дата	Номер детали	Применяемость	Кол.	RUS Наименование	GB Description	F Désignation	D Benennung	E Denominación
Tl.	Notif.N.	Not.Data	Part. N.	Application	Qty.					
1			+ 21213-5325160-10		1	Усилитель панели приборов	Reinforcement	Renfort de planche de bord	Verstärker	Refuerzo del panel
2			+ 00001-0038331-21		2	Болт М5х10	Toothed collar bolt M5x10	Boulon M5x10 à collet denté	Zahnbundschraube M5x10	Tornillo M5x10 de collar dentado
3			+ 21010-5325054-00		2	Кронштейн крепления панели приборов	Bracket	Support	Halter	Soporte
4			+ 00001-0038321-01		4	Гайка М6 с зубчатым буртиком	Toothed collar nut M6	Ecrou M6 à collet denté	Zahnbundmutter M6	Tuerca M6 de collar dentado
5			+ 00001-0041897-76		4	Скоба	Clip	Etrier	Bügel	Grapa
6			+ 00001-0026111-50		2	Шайба 5 облицовочная	Facing washer 5	Rondelle d'embellissement 5	Zierscheibe 5	Arandela 5 de revestimiento
7			+ 00001-0076808-01		2	Винт 4,9х25,4 самонарезающий	Self-tapping screw	Vis taraudeuse	Blechschaube	Tornillo autorroscante
8			+ 21214-5325120-00		1	Щиток панели приборов в сборе	Facia panel	Visière de planche de bord	Instrumententafel	Visera del tablero
9			+ 21213-5325128-00		2	Пружина щитка панели приборов	Spring	Ressort de visière	Feder	Muelle
10			+ 00001-0025980-70		2	Шайба 4 стопорная	Lock washer 4	Rondelle d'arrêt 4	Sicherungsscheibe 4	Arandela 4 de fijación
11			+ 00001-0076690-01		2	Винт 3,6х9,5 самонарезающий	Self-tapping screw	Vis taraudeuse	Blechschaube	Tornillo autorroscante
12			+ 21214-5325124-00		1	Щиток панели приборов	Facia panel	Visière de planche de bord	Instrumententafel	Visera del tablero
13			+ 00001-0041885-80		2	Держатель фланцевый	Flange holder	Support de bride	Flanschhalter	Sujetador de brida
14			+ 00001-0076705-07		1	Винт 4,3х25,4 самонарезающий	Self-tapping screw	Vis taraudeuse	Blechschaube	Tornillo autorroscante
15			+ 00001-0076701-07		2	Винт 4,3х12,7 самонарезающий	Self-tapping screw	Vis taraudeuse	Blechschaube	Tornillo autorroscante
16			+ 00001-0025991-73		3	Шайба 5 стопорная	Lock washer 5	Rondelle d'arrêt 5	Sicherungsscheibe 5	Arandela 5 de fijación
17			+ 00001-0076717-07		2	Винт 4,9х38,1 самонарезающий	Self-tapping screw	Vis taraudeuse	Blechschaube	Tornillo autorroscante
18			+ 00001-0076711-01		4	Винт 4,9х12,7 самонарезающий	Self-tapping screw	Vis taraudeuse	Blechschaube	Tornillo autorroscante
19			+ 00001-0025991-71		4	Шайба 5 стопорная	Lock washer 5	Rondelle d'arrêt 5	Sicherungsscheibe 5	Arandela 5 de fijación
20			+ 21213-5325452-00		1	Кронштейн крепления панели приборов правый	Bracket, RH	Support D	Halter, rechts	Soporte der.
20			+ 21213-5325453-00		1	Кронштейн крепления панели приборов левый	Bracket, LH	Support G	Halter, links	Soporte izq.
21			+ 21213-5325054-00		2	Кронштейн крепления панели приборов	Bracket	Support	Halter	Soporte
22			+ 21214-5325010-00		1	Панель приборов в сборе	Instrument panel assy	Planche de bord complète	Armaturenbrett komplett	Tablero de instrumentos en conjunto
23			+ 21213-5325012-10		1	Панель приборов	Instrument panel	Planche de bord	Armaturenbrett	Tablero de instrumentos
24			+ 21214-5325212-10		1	Панель крепления радиоприемника	Radio/cassette panel	Console pour radio	Autoradiotafel	Panel de radio
25			+ 21080-5326016-00		1	Коробка для мелких предметов	Trinket tray	Boîtier	Fach	Caja
26			+ 21010-8109137-00		1	Гайка пружинная	Spring nut	Bride à ressort	Federmutter	Tuerca elástica

M190



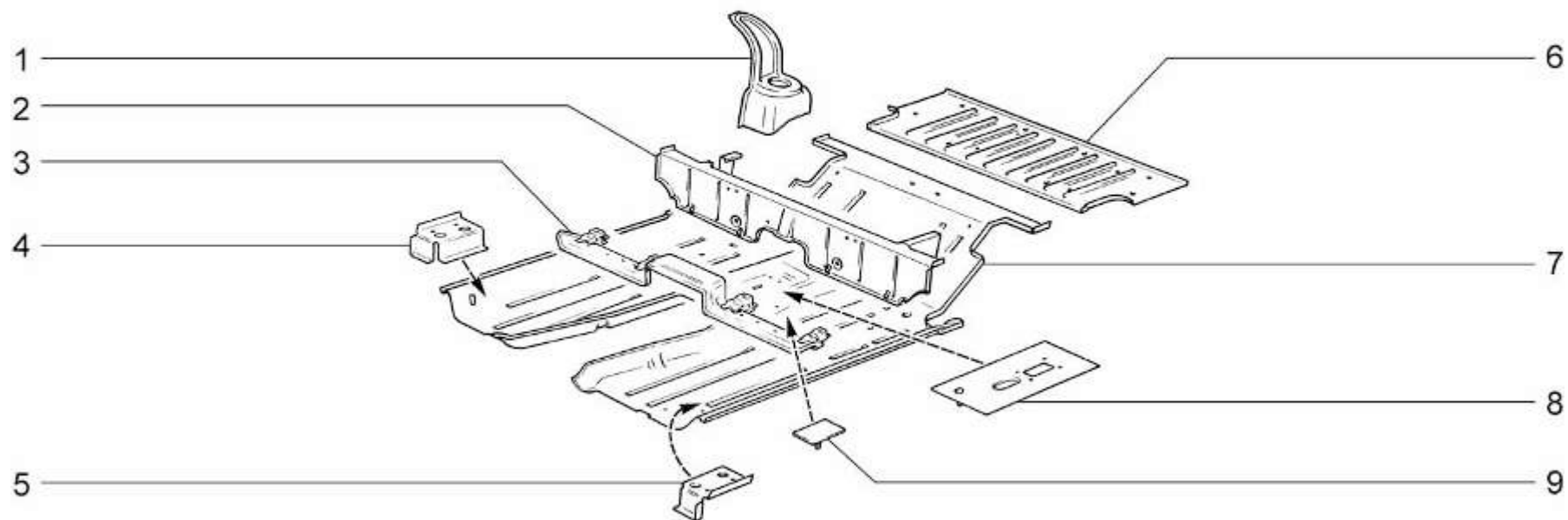
M195	Ящик вещевой Glove box Boîte à gants Handschuhfach Guanterera	21214-20	2131-40
		21214-30	2131-41
		21214-40	
		21214-50	
		2131-30	

Поз.	№ изв.	Дата	Номер детали	Применяемость	Кол.	RUS Наименование	GB Description	F Désignation	D Benennung	E Denominación
Тl.	Notif.N.	Not.Data	Part. N.	Application	Qty.					
1			+ 00001-0025991-71		12	Шайба 5 стопорная	Lock washer 5	Rondelle d'arrêt 5	Sicherungsscheibe 5	Arandela 5 de fijación
2			+ 00001-0041897-76		7	Скоба	Clip	Etrier	Bügel	Grapa
3			+ 00001-0076701-01		1	Винт 4,3x12,7	Self-tapping screw	Vis taraudeuse	Blechschraube	Tornillo autorroscante
4			+ 00001-0076690-01		4	самонарезающий Винт 3,6x9,5	Self-tapping screw	Vis taraudeuse	Blechschraube	Tornillo autorroscante
5			+ 00001-0025980-73		9	самонарезающий Шайба 4 стопорная	Lock washer 4	Rondelle d'arrêt 4	Sicherungsscheibe 4	Arandela 4 de fijación
6			+ 21213-5303016-10		1	Крышка вещевого ящика в сборе	Glovebox lid	Couvercle de boîte à gants	Handschuhfachdeckel	Tapa guantera
7			+ 21213-5303025-10		1	Панель вещевого ящика	Inner panel, lid	Panneau intérieur	Tafel	Panel de tapa interior
8			+ 21213-5303020-10		1	Крышка вещевого ящика	Glovebox lid	Couvercle de boîte à gants	Handschuhfachdeckel	Tapa guantera
9			+ 21213-5303064-00		1	Вставка замка	Trim, lid	Revêtement de couvercle	Deckelauskleidung	Revestimiento de tapa
10			+ 21213-5303090-00		1	Полка	Parcel shelf	Tablette	Ablage	Repisa de tablero
11			+ 00001-0076711-01		11	Винт 4,9x12,7	Self-tapping screw	Vis taraudeuse	Blechschraube	Tornillo autorroscante
12			+ 21213-5303014-10		1	самонарезающий Корпус вещевого ящика	Housing, glovebox	Corps de boîte à gants	Handschuhfach-Gehäuse	Cuerpo de guantera
13			+ 21213-5303034-00		2	Звено петли	Hinge link	Élément de charnière	Scharnierglied	Eslabón de la bisagra
14			+ 21213-5303046-00		1	Замок вещевого ящика правый	Locking knob, RH	Touche de verrou D	Schloßknopf, rechts	Tecla del cierre der.
14			+ 21213-5303047-00		1	Замок вещевого ящика левый	Locking knob, LH	Touche de verrou G	Schloßknopf, links	Tecla del cierre izq.
15			+ 00001-0076691-07		5	Винт 3,6x12,7 самонарезающий	Self-tapping screw	Vis taraudeuse	Blechschraube	Tornillo autorroscante



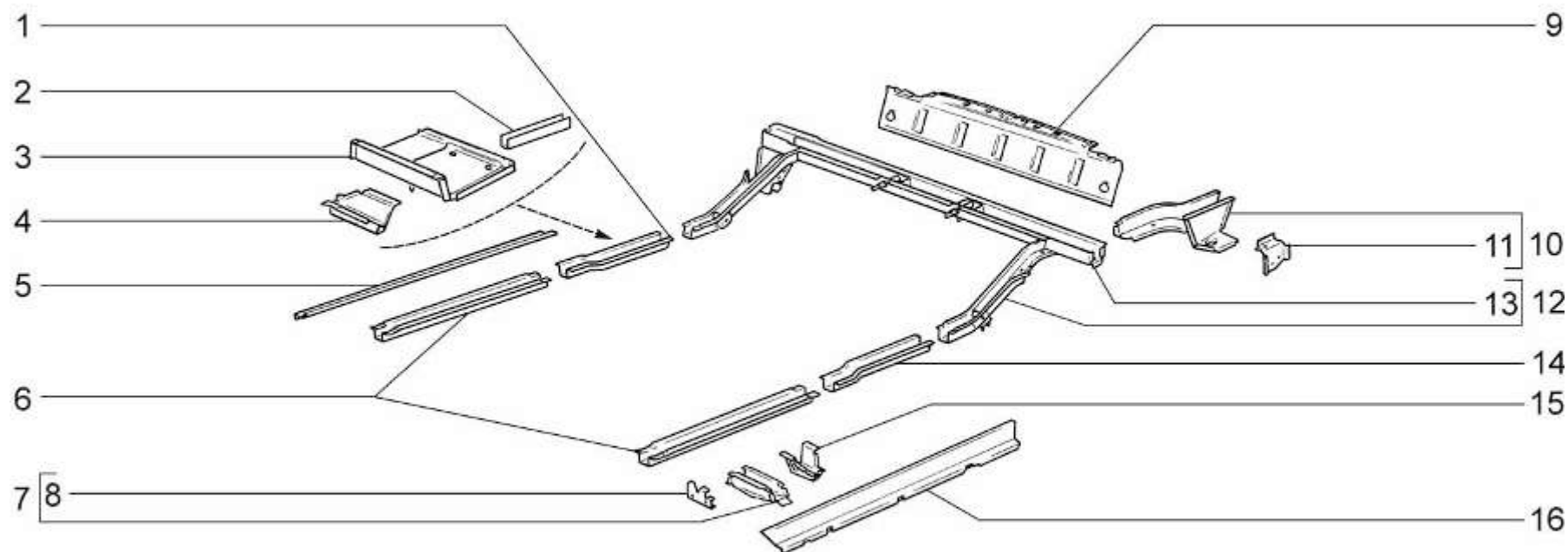
M200	Kanor Hood Capot de moteur Motorhaube Capó	21214-20	2131-40
		21214-30	2131-41
		21214-40	
		21214-50	
		2131-30	

Поз.	№ изв.	Дата	Номер детали	Применяемость	Кол.	RUS Наименование	GB Description	F Désignation	D Benennung	E Denominación
Tl.	Notif.N.	Not.Data	Part. N.	Application	Qty.					
1			+ 21213-8402012-00		1	Капот	Bonnet	Capot	Motorhaube	Capó
2			21070-8407021-00		1	Кронштейн упора капота верхний	Bracket, stay	Support de béquille	Halterung f. Motorhaubenstütze	Soporte de tope
3			+ 21210-8407010-01		2	Петля капота в сборе	Bonnet hinge, RH	Charnière de capot D	Motorhaubenscharnier, rechts	Bisagra del capó der.
4			+ 00001-0005196-01		9	Шайба 8	Washer 8	Rondelle 8	Scheibe 8	Arandela 8
5			+ 00001-0060434-20		8	Болт М8х20	Bolt M8x20	Boulon M8x20	Schraube M8x20	Tornillo M8x20
6			+ 00001-0007343-01		2	Шплинт 2х20	Split pin 2x20	Goupille 2x20	Splint 2x20	Clavija 2x20
7			21210-6106108-00		1	Буфер упора капота	Sleeve	Douille	Buchse	Casquillo
8			+ 00001-0026427-01		1	Шайба 8	Washer 8	Rondelle 8	Scheibe 8	Arandela 8
9			+ 21213-8407118-00		1	Кронштейн фиксатора упора капота	Bracket, stay	Support de béquille	Halterung f. Motorhaubenstütze	Soporte de tope
10			+ 21210-8402214-00		1	Буфер капота правый	Buffer LH, bonnet	Tampon de capot D	Gummipuffer rechts	Tope del capó der.
10			+ 21210-8402215-00		1	Буфер капота левый	Buffer RH, bonnet	Tampon de capot G	Gummipuffer links	Tope del capó izq.
11			+ 00001-0026053-71		3	Шайба 6 стопорная	Lock washer 6	Rondelle d'arrêt 6	Sicherungsscheibe 6	Arandela 6 de fijación
12			+ 00001-0032760-01		3	Винт М6х12	Screw M6x12	Vis M6x12	Schraube M6x12	Tornillo M6x12
13			+ 21010-8406010-00		1	Замок капота	Bonnet lock	Serrure de capot	Motorhaubenschloß	Cierre del capó
14			+ 21010-8406034-00		1	Пружина	Bonnet lock spring	Ressort de serrure de capot	Motorhaubenschloßfeder	Muelle del cierre del capó
15			+ 00001-0058962-11		2	Гайка М6	Nut M6	Ecrou M6	Mutter M6	Tuerca M6
16			+ 00001-0025995-71		2	Шайба 6 стопорная	Lock washer 6	Rondelle d'arrêt 6	Sicherungsscheibe 6	Arandela 6 de fijación
17			21010-6205221-00		2	Шайба	Washer	Rondelle	Scheibe	Arandela
18			+ 21210-8402200-01		1	Уплотнитель	Bonnet seal	Joint d'étanchéité de capot	Dichtungsprofil Motorhaube	Empaquetadura de capó
19			+ 21010-8406161-00		1	Трубка	Tube	Tube	Rohr	Tubo
20			+ 21010-8406142-02		1	Оболочка тяги	Outer cable, bonnet lock operating rod	Gaine de tringle de serrure de capot	Seilzughülle	Vaina de varilla
21			+ 21010-1108124-00		1	Втулка уплотнительная	Grommet	Joint d'étanchéité	Dichtstopfen	Empaquetadura
22			+ 21213-8406132-00		1	Рычаг в сборе	Operating lever, bonnet lock	Levier de commande de serrure de capot	Betätigungshebel f. Motorhaubenschloß	Palanca de cerradura de capó
23			+ 21010-8406156-00		1	Тяга	Bonnet lock operating rod	Tringle de serrure de capot	Motorhaubenschloßsta nge	Varilla de cierre de capó
24			+ 21213-8407122-00		1	Упор	Bonnet stay	Béquille de capot	Motorhaubenstütze	Tope del capó



M230	Пол кузова	21214-20	2131-40(01)
	Body floor	21214-30	2131-41(01)
	Plancher de la carrosserie	21214-40	
	Boden	21214-50	
	Piso de la carrocería	2131-30(01)	

Поз.	№ изв.	Дата	Номер детали	Применяемость	Кол.	RUS Наименование	GB Description	F Désignation	D Benennung	E Denominación
Tl.	Notif.N.	Not.Data	Part. N.	Application	Qty.					
1			+ 21210-5101210-00		1	Опора пружины и буфера задней подвески правая	Coil spring mounting, RH	Support de ressort D	Federlagerung, rechts	Apoyo del muelle der.
1			+ 21210-5101211-00		1	Опора пружины и буфера задней подвески левая	Coil spring mounting, LH	Support de ressort G	Federlagerung, links	Apoyo del muelle izq.
2			+ 21210-5101170-00		1	Поперечина пола	Crossmember, floor	Traverse de plancher	Bodenquerträger	Travesaño del piso
3			+ 21213-5101160-00		1	Поперечина пола передняя	Front crossmember, floor	Traverse de plancher avant	Bodenquerträger vorne	Travesaño de piso delantero
4			+ 21213-6810030-00		1	Кронштейн переднего сиденья правый	RH seat bracket	Support de siège D	Haltebock rechts	Soporte de asiento der.
5			+ 21213-6810031-00		1	Кронштейн переднего сиденья левый	LH seat bracket	Support de siège G	Haltebock links	Soporte de asiento izq.
6			+ 21213-5101034-00		1	Панель пола задняя	Middle floor panel	Plancher médian	Bodenplatte, mitten	Panel del piso central
7			+ 21210-5101024-00		1	Панель пола передняя	Front floor panel	Plancher avant	Bodenplatte, vorne	Panel del piso delantero
8			+ 21290-5101100-00	(01)	1	Усилитель кронштейна ручного тормоза	Bracket reinforcement	Renfort de support	Verstärker	Refuerzo
9			+ 21290-5101158-00	(01)	1	Усилитель пола	Floor reinforcement	Renfort de plancher	Bodenverstärker	Refuerzo del piso



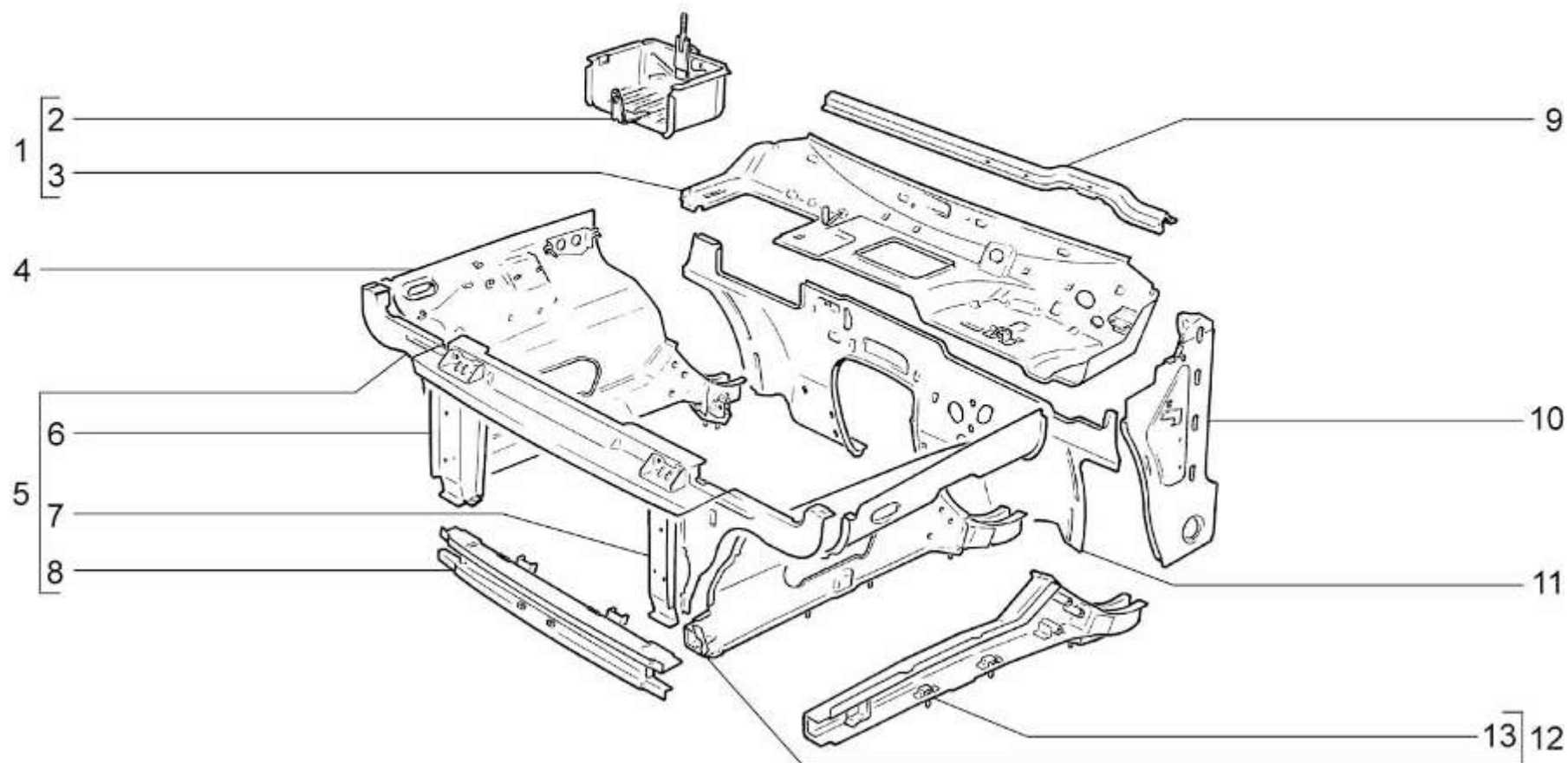
M235

Каркас основания кузова
 Underbody frame
 Carcasse de bas de caisse
 Karosserieboden-Gerippe
 Armadura de la base de la carrocería

21214-20(01)	2131-40(02)
21214-30(01)	2131-41(01)
21214-40(02)	
21214-50(02)	
2131-30(01)	

Поз.	№ изв.	Дата	Номер детали	Применяемость	Кол.	RUS Наименование	GB Description	F Désignation	D Benennung	E Denominación
Tl.	Notif.N.	Not.Data	Part. N.	Application	Qty.					
1			+ 21210-5101306-00		1	Надставка переднего лонжерона правая	Extension, RH	Rallonge D	Ansatzstück rechts	Extensión der.
2			+ 21214-5101284-00		2	Усилитель среднего лонжерона	Middle rail booster	Renfort de longeron médian	Verstärkung des Mittellängsträgers	Refuerzo del langhero medio
3			+ 21214-5101370-00		1	Соединитель порога и лонжерона задний правый	Connection, RH	Elément de liaison D	Verbindungsstück rechts	Conexión der.
3			+ 21214-5101371-00		1	Соединитель порога и лонжерона задний левый	Connection, LH	Elément de liaison G	Verbindungsstück links	Conexión izq.
4			+ 21210-5101410-00		1	Кронштейн домкрата правый	Bracket, RH	Support D	Tragebock rechts	Soporte der.
4			+ 21210-5101411-00		1	Кронштейн домкрата левый	Bracket, LH	Support G	Tragebock links	Soporte izq.
5			+ 21210-5101252-00		1	Усилитель порога пола правый	Sill reinforcement, RH	Renfort de seuil D	Schwellenverstärker rechts	Refuerzo de bajo der.
6			+ 21210-5101302-00		2	Лонжерон пола передний	Front chassis arm, RH	Longeron avant D	Längsträger, rechts	Larguero delantero der.
7			+ 21210-5101340-00		1	Соединитель порога и лонжерона передний правый	Connection, RH	Elément de liaison D	Verbindungsstück rechts	Conexión der.
7			+ 21210-5101341-00		1	Соединитель порога и лонжерона передний левый	Connection, LH	Elément de liaison G	Verbindungsstück links	Conexión izq.
8			+ 21210-8404314-00		1	Кронштейн крепления фартука колеса правый	Bracket, RH	Support D	Träger rechts	Soporte der.
8			+ 21210-8404315-00		1	Кронштейн крепления фартука колеса левый	Bracket, LH	Support G	Träger links	Soporte izq.
9			+ 21213-5601096-00		1	Поперечина каркаса задка нижняя	Crossmember, floor	Traverse de plancher	Bodenquerträger	Travesaño del piso
10			+ 21210-5101048-00		1	Надставка заднего пола правая	Extension, RH	Doublure D	Ansatzstück rechts	Alargadera der.
10			+ 21210-5101049-00		1	Надставка заднего пола левая	Extension, LH	Doublure G	Ansatzstück links	Alargadera izq.
11			+ 21210-2804036-10		1	Кронштейн заднего бампера правый	Bracket, RH	Support D	Träger, rechts	Soporte der.
11			+ 21210-2804037-10		1	Кронштейн заднего бампера левый	Bracket, LH	Support G	Träger, links	Soporte izq.
12			+ 21214-5101270-00	(01)	1	Поперечина пола задняя с лонжеронами в сборе	Rear crossmember, floor	Traverse de plancher arrière	Querträger hinten	Travesaño de piso trasero
12			21214-5101270-10	(02)	1	Поперечина пола задняя с лонжеронами в сборе	Rear crossmember, floor	Traverse de plancher arrière	Querträger hinten	Travesaño de piso trasero
13			+ 21214-5101272-00	(01)	1	Поперечина пола задняя в сборе	Middle crossmember, floor	Traverse de plancher médiane	Bodenquerträger mitten	Travesaño central del piso
13			21214-5101272-10	(02)	1	Поперечина пола задняя в сборе	Middle crossmember, floor	Traverse de plancher médiane	Bodenquerträger mitten	Travesaño central del piso
14			+ 21210-5101307-00		1	Надставка переднего лонжерона левая	Extension, LH	Rallonge G	Ansatzstück links	Extensión izq.
15			+ 21210-5101400-00		2	Кронштейн домкрата передний	Bracket	Support	Tragebock	Soporte
16			+ 21210-5101253-00		1	Усилитель порога пола левый	Sill reinforcement, LH	Renfort de seuil G	Schwellenverstärker links	Refuerzo de bajo izq.

M235

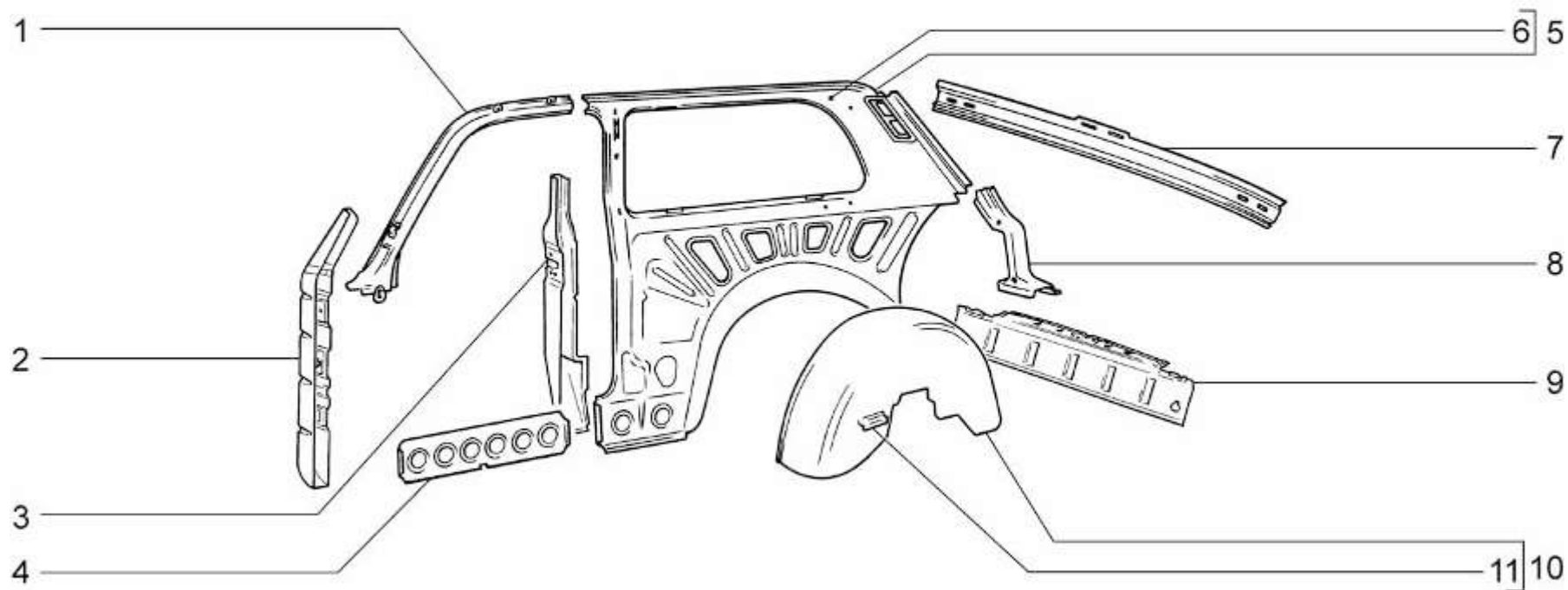


M240

Каркас передка
 Body front frame
 Carcasse de la partie avant
 Vorbau
 Armadura del frente

21214-20(01) 2131-40(02)
 21214-30(01) 2131-41(01)
 21214-40(02)
 21214-50(02)
 2131-30(01)

Поз.	№ изв.	Дата	Номер детали	Применяемость	Кол.	RUS Наименование	GB Description	F Désignation	D Benennung	E Denominación
Tl.	Notif.N.	Not.Data	Part. N.	Application	Qty.					
1			+ 21213-5301090-00		1	Усилитель щитка передка в сборе	Bulkhead reinforcement assy	Renfort de tablier complet	Stirnwandverstärker komplett	Refuerzo en conjunto
2			+ 21210-5301160-00		1	Поддон аккумулятора	Battery tray assy	Berceau de batterie assemblé	Untersatz komplett	Bandeja de acumulador en conjunto
3			+ 21213-5301094-00		1	Усилитель щитка передка	Bulkhead reinforcement	Renfort de tablier	Stirnwandverstärker	Refuerzo del tablero
4			+ 21213-8403260-00	(01)	1	Брызговик правый	Inner wing assy, RH	Demi-bloc AV D complet	Schmutzfänger rechts komplett	Pase de rueda der. en conjunto
4			+ 21214-8403260-10	(02)	1	Брызговик правый	Inner wing assy, RH	Demi-bloc AV D complet	Schmutzfänger rechts komplett	Pase de rueda der. en conjunto
5			+ 21213-8401050-00		1	Рамка радиатора	Radiator support assy	Cadre de radiateur complet	Kühlerrahmen komplett	Marco radiador en conjunto
6			+ 21210-8401442-00		1	Стойка облицовки радиатора правая	RH support, frame	Montant de cadre D	Säule, rechts	Montante de bastidor der.
7			21213-8401441-00		1	Стойка облицовки радиатора левая в сборе	LH support, frame	Montant de cadre G	Säule links	Montante izq.
8			+ 21210-8401076-00		1	Поперечина панели облицовки радиатора нижняя	Support bottom piece	Traverse de cadre inférieure	Querträger unten	Travesía de marco inferior
9			+ 21213-5325079-00		1	Поперечина крепления панели приборов	Crossmember	Traverse	Querträger	Travesaño de panel
10			+ 21210-5401070-00		1	Панель передней стойки боковины правая	Panel, RH	Panneau D	Tafel rechts	Panel der.
10			+ 21210-5401071-00		1	Панель передней стойки боковины левая	Panel, LH	Panneau G	Tafel links	Panel izq.
11			+ 21210-5301086-00		1	Щиток передка	Bulkhead assy	Tablier complet	Stirnwand komplett	Salpicadero
12			+ 21210-8403261-00	(01)	1	Брызговик левый	Inner wing assy, LH	Demi-bloc AV G complet	Schmutzfänger links komplett	Pase de rueda izq. en conjunto
12			+ 21214-8403261-10	(02)	1	Брызговик левый	Inner wing assy, LH	Demi-bloc AV G complet	Schmutzfänger links komplett	Pase de rueda izq. en conjunto
13			+ 21210-8403280-00		1	Лонжерон передний правый	Front chassis arm, RH	Longeron avant D	Längsträger, rechts	Larguero delantero der.
13			+ 21210-8403281-00		1	Лонжерон передний левый	Front chassis arm, LH	Longeron avant G	Längsträger links	Larguero delantero izq.

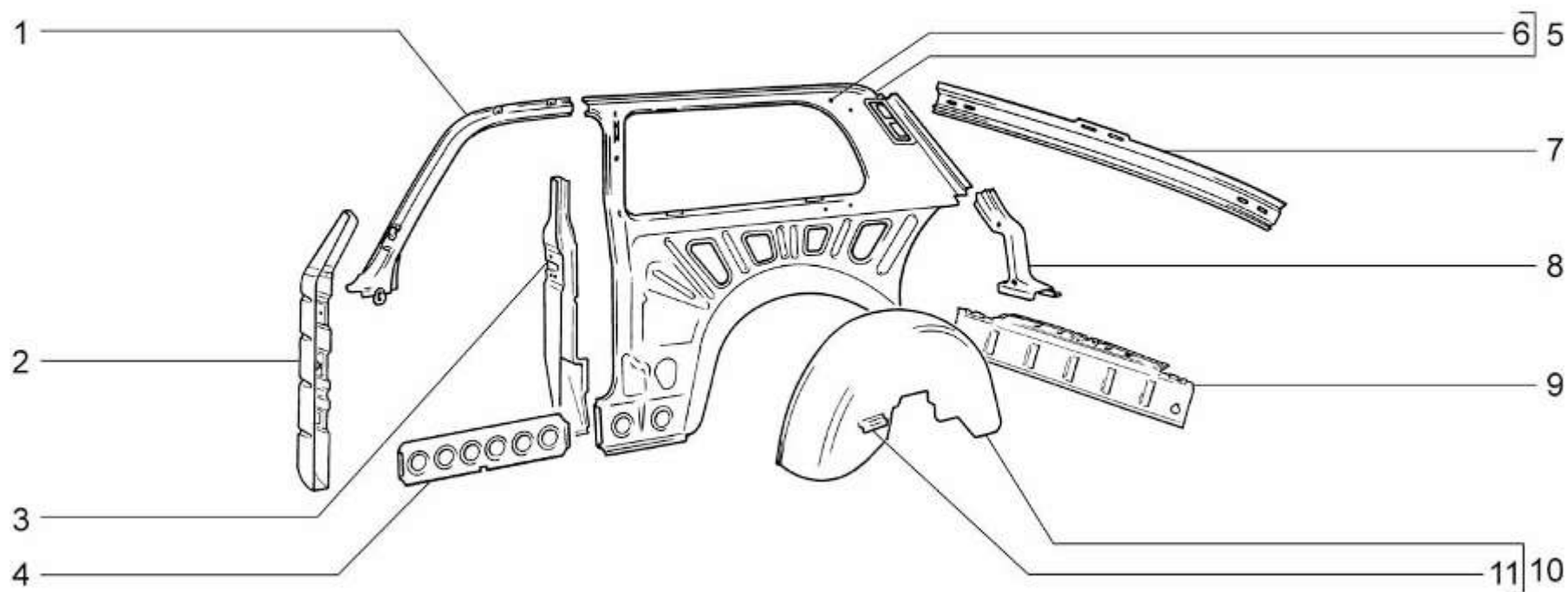


M250

Каркас боковины и задка
 Body side and rear frame
 Carcasse des parties latérale et arrière
 Seitenwand und Boden hinten
 Armadura del lateral y de la parte trasera

21214-20(01)
 21214-30(02)
 21214-40(02)
 21214-50(02)

Поз.	№ изв.	Дата	Номер детали	Применяемость	Кол.	RUS Наименование	GB Description	F Désignation	D Benennung	E Denominación
Tl.	Notif.N.	Not.Data	Part. N.	Application	Qty.					
1			+ 21210-5401080-00		1	Усилитель правый	Reinforcement, RH	Renfort D	Verstärker rechts	Refuerzo der.
1			+ 21210-5401081-00		1	Усилитель левый	Reinforcement, LH	Renfort G	Verstärker links	Refuerzo izq.
2			+ 21210-5401120-00		1	Усилитель передней стойки боковины правый в сборе	Front pillar reinforcement, RH	Renfort D de montant avant	Verstärker A-Säule rechts	Refuerzo del montante delantero der.
2			+ 21210-5401121-00		1	Усилитель передней стойки боковины левый в сборе	Front pillar reinforcement, LH	Renfort G de montant avant	Verstärker A-Säule links	Refuerzo del montante delantero izq.
3			+ 21210-5401150-00		1	Усилитель центральной стойки боковины правый в сборе	Pillar reinforcement, RH	Renfort de montant D	Verstärker B-Säule rechts	Refuerzo del montante der.
3			+ 21210-5401151-00		1	Усилитель центральной стойки боковины левый в сборе	Pillar reinforcement, LH	Renfort de montant G	Verstärker A-Säule rechts	Refuerzo del montante izq.
4			+ 21210-5401102-00		2	Накладка боковая нижняя	Kick-strip	Doublure inférieure	Auflage unten	Placa inferior
5			+ 21213-5401050-00	(01-46,146,161)	1	Панель боковины внутренняя правая в сборе	Side panel, RH	Panneau de côté de caisse D	Seitenwand, rechts	Lateral de carrocería der.
5			+ 21214-5401050-00	(01)(02)	1	Панель боковины внутренняя правая в сборе	Side panel, RH	Panneau de côté de caisse D	Seitenwand, rechts	Lateral de carrocería der.
5			+ 21213-5401051-00	(01-46,146,161)	1	Панель боковины внутренняя левая в сборе	Side panel, LH	Panneau de côté de caisse G	Seitenwand, links	Lateral de carrocería izq.

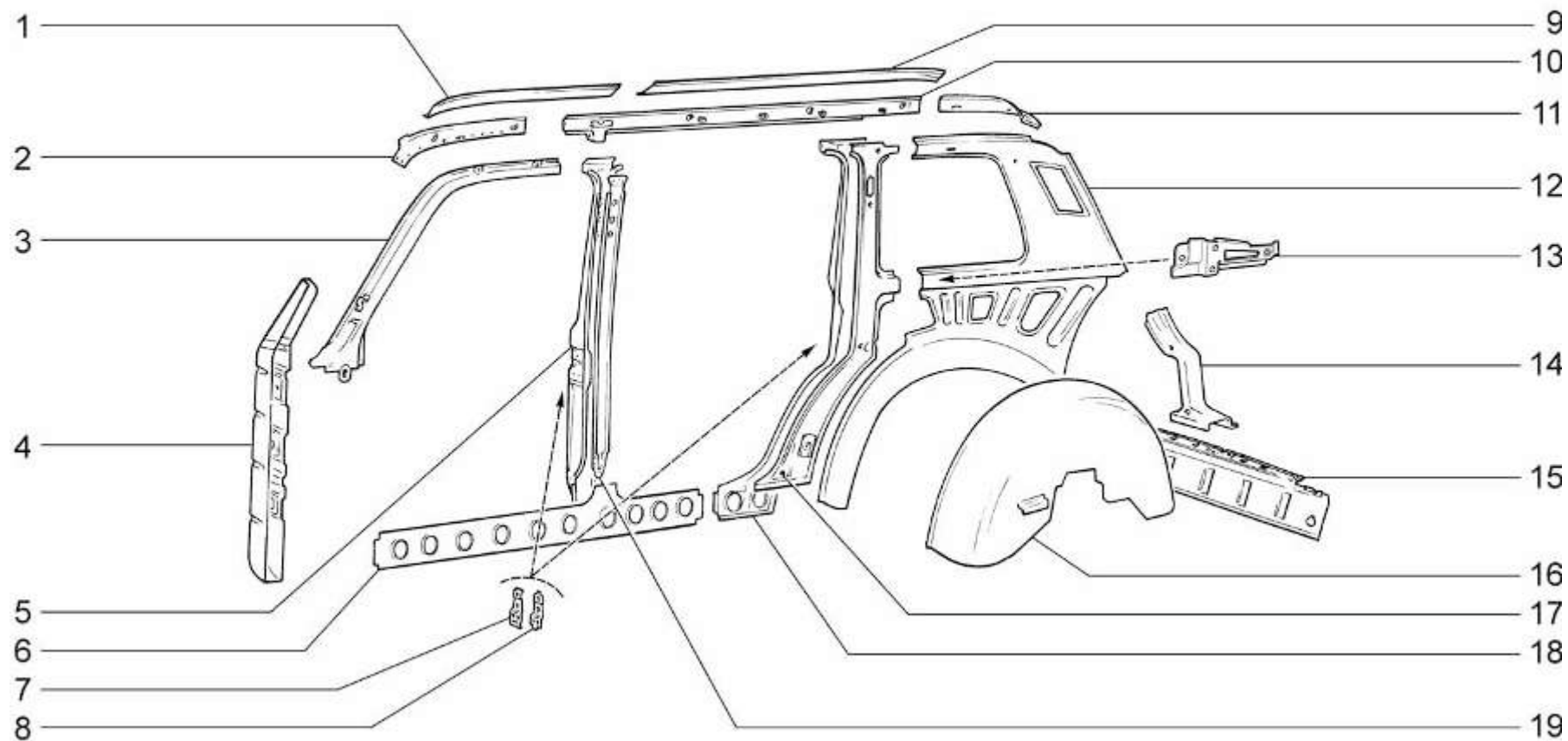


M250

Каркас боковины и задка
 Body side and rear frame
 Carcasse des parties latérale et arrière
 Seitenwand und Boden hinten
 Armadura del lateral y de la parte trasera

21214-20(01)
 21214-30(02)
 21214-40(02)
 21214-50(02)

Поз.	№ изв.	Дата	Номер детали	Применяемость	Кол.	RUS Наименование	GB Description	F Désignation	D Benennung	E Denominación
Tl.	Notif.N.	Not.Data	Part. N.	Application	Qty.					
5			+ 21214-5401051-00	(01)(02)	1	Панель боковины внутренняя левая в сборе	Side panel, LH	Panneau de côté de caisse G	Seitenwand, links	Lateral de carrocería izq.
6			+ 21210-5401062-00	(01-46,146,161)	1	Панель боковины внутренняя правая	RH side panel, outer	Panneau de côté de caisse externe D	Seitenwandblech rechts	Panel lateral exterior der.
6			+ 21214-5401062-00	(01)(02)	1	Панель боковины внутренняя правая	Side panel, RH	Panneau de côté de caisse D	Seitenwand, rechts	Lateral de carrocería der.
6			+ 21210-5401063-00	(01-46,146,161)	1	Панель боковины внутренняя левая	LH side panel, outer	Panneau de côté de caisse externe G	Seitenwandblech links	Panel lateral exterior izq.
6			+ 21214-5401063-00	(01)(02)	1	Панель боковины внутренняя левая	Side panel, LH	Panneau de côté de caisse G	Seitenwand, links	Lateral de carrocería izq.
7			+ 21210-5601070-00		1	Балка задка верхняя в сборе	Top beam, car rear	Traverse supérieure	Dachquerträger	Viga del faldón superior
8			+ 21213-5601108-00		1	Стойка проема двери задка правая	Tailgate pillar, RH	Montant de jupe arrière D	C-Säule rechts	Montante del faldón trasero der.
8			+ 21213-5601109-00		1	Стойка проема двери задка левая	Tailgate pillar, LH	Montant de jupe arrière G	C-Säule links	Montante del faldón trasero izq.
9			+ 21213-5601096-00		1	Поперечина каркаса задка нижняя в сборе	Crossmember, floor	Traverse de plancher	Bodenquerträger	Travesaño del piso
10			+ 21214-5101240-00		1	Арка заднего колеса правая	Rear wheel arch, RH	Passage de roue arrière D	Radbogen, rechts	Pase de rueda trasera der.
10			+ 21214-5101241-00		1	Арка заднего колеса левая	Rear wheel arch, LH	Passage de roue arrière G	Radbogen, links	Pase de rueda trasera izq.
11			+ 21214-5107108-00		1	Кронштейн крепления крышки бензобака правая	Fuel tank lid fastening bracket,RH	Support de fixation du couvercle de réservoir à ca	Rechter Träger der Kraftstofftankklappe	Soporte derecho de fijación de la tapa del depósito
11			+ 21214-5107109-00		1	Кронштейн крепления крышки бензобака левая	Fuel tank lid fastening bracket,LH	Support de fixation du couvercle de réservoir à ca	Linker Träger der Kraftstofftankklappe	Soporte izquierdo de fijación de la tapa del depós

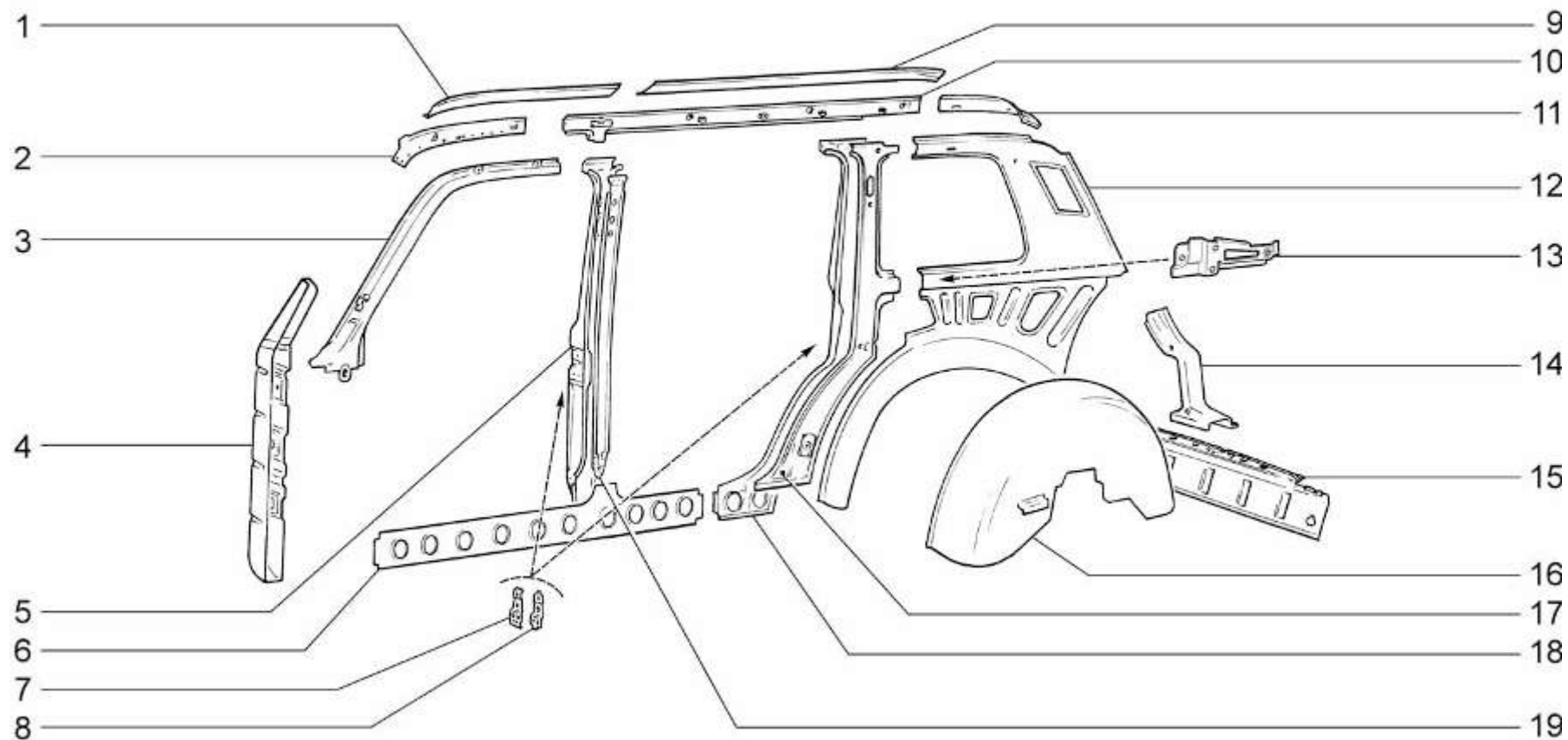


M251

Каркас боковины и задка
 Body side and rear frame
 Carcasse des parties latérale et arrière
 Seitenwand und Boden hinten
 Armadura del lateral y de la parte trasera

2131-30
 2131-40
 2131-41

Поз.	№ изв.	Дата	Номер детали	Применяемость	Кол.	RUS Наименование	GB Description	F Désignation	D Benennung	E Denominación
Tl.	Notif.N.	Not.Data	Part. N.	Application	Qty.					
1			+ 21290-5401522-00		1	Соединитель крыши наружный правый	Roof connection, front, RH	Elément de liaison de toit AV D	Verbindungsstück, vorne rechts	Conexión del techo delantera der.
1			+ 21290-5401523-00		1	Соединитель крыши наружный левый	Roof connection, front, LH	Elément de liaison de toit AV G	Verbindungsstück, vorne links	Conexión del techo delantera izq.
2			+ 21310-5401514-00		1	Соединитель крыши внутренний правый	RH front cover plate, body panel	Doublure de côté de caisse, avant D	Seitenwandauflage, vorne rechts	Placa del lateral delantera der.
2			+ 21310-5401515-00		1	Соединитель крыши внутренний левый	LH front cover plate, body panel	Doublure de côté de caisse, avant G	Seitenwandauflage, vorne links	Placa del lateral delantera izq.
3			+ 21210-5401080-00		1	Усилитель правый	Reinforcement, RH	Renfort D	Verstärker rechts	Refuerzo der.
3			+ 21210-5401081-00		1	Усилитель левый	Reinforcement, LH	Renfort G	Verstärker links	Refuerzo izq.
4			+ 21210-5401120-00		1	Усилитель в сборе правый	Front pillar reinforcement, RH	Renfort D de montant avant	Verstärker A-Säule rechts	Refuerzo del montante delantero der.
4			+ 21210-5401121-00		1	Усилитель в сборе левый	Front pillar reinforcement, LH	Renfort G de montant avant	Verstärker A-Säule links	Refuerzo del montante delantero izq.
5			+ 21310-5401770-00		1	Усилитель стойки правый	Pillar reinforcement, RH	Renfort de montant D	Verstärker, rechts	Refuerzo del montante der.
5			+ 21310-5401771-00		1	Усилитель стойки левый	Pillar reinforcement, LH	Renfort de montant G	Verstärker, links	Refuerzo del montante izq.
6			+ 21310-5401102-00		2	Накладка боковины нижняя	Kick-strip	Doublure inférieure	Auflage unten	Placa inferior
7			+ 21050-6105194-00		4	Держатель пластины	Holder	Support de plaque	Halter	Sujetador de placa de fiador
8			+ 21050-6105196-00		4	Пластина фиксатора	Plate	Plaque d'arrêt	Platine	Placa de fiador
9			+ 21310-5401786-00		1	Соединитель крыши наружный правый	Roof connection, rear, RH	Elément de liaison de toit AR D	Verbindungsstück, hinten links	Conexión del techo trasera der.
9			+ 21310-5401787-00		1	Соединитель крыши наружный левый	Roof connection, rear, LH	Elément de liaison de toit AR G	Verbindungsstück, hinten rechts	Conexión del techo trasera izq.
10			+ 21310-5401748-00		1	Соединитель крыши средний правый	RH middle cover plate, body panel	Doublure de côté de caisse médiane G	Seitenwandauflage, links mitten	Placa del lateral central der.
10			+ 21310-5401749-00		1	Соединитель крыши средний левый	LH middle cover plate, body panel	Doublure de côté de caisse médiane D	Seitenwandauflage, links mitten	Placa del lateral central izq.
11			+ 21310-5401754-00		1	Соединитель крыши внутренний правый	LH rear cover plate	Doublure de côté de caisse, arrière G	Seitenwandauflage, links hinten	Placa de lateral izq. trasera

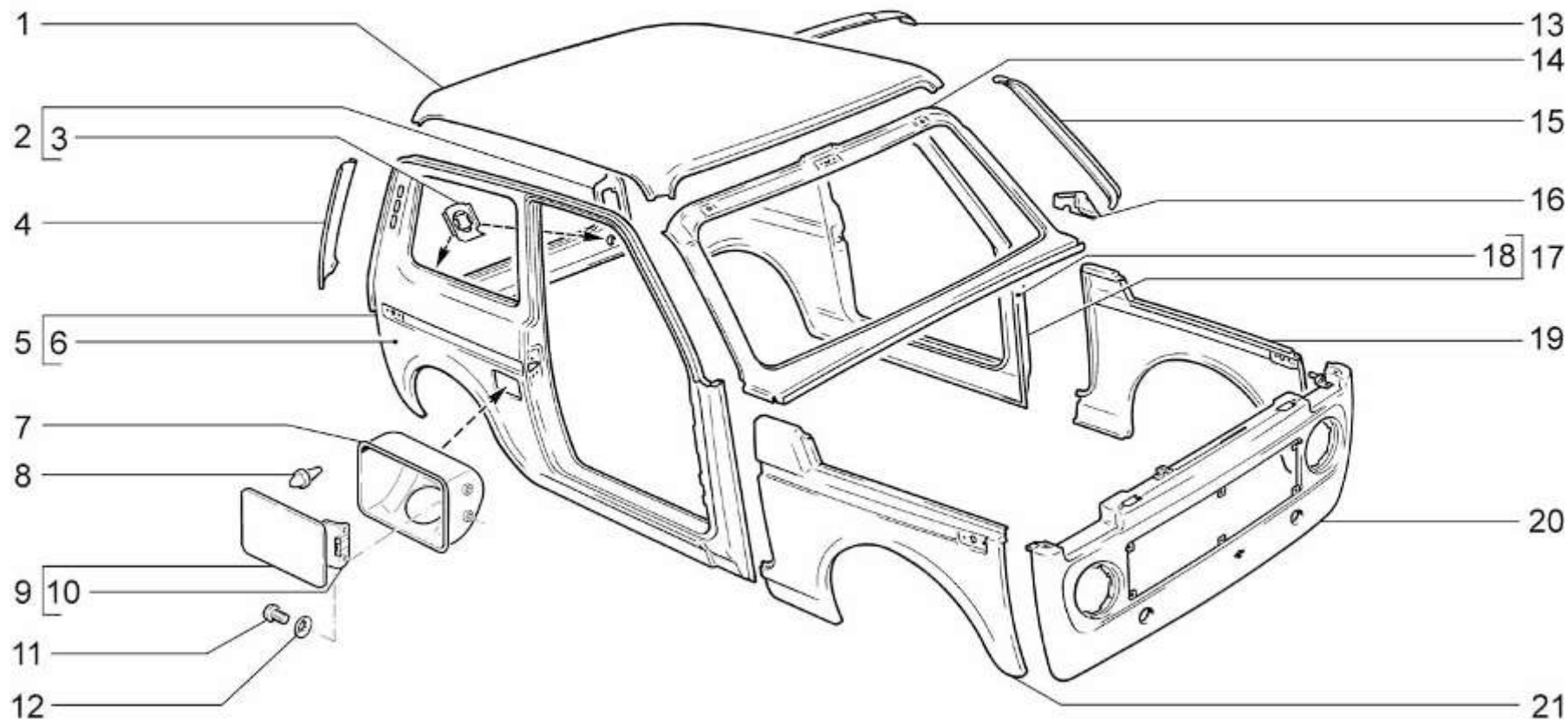


M251

Каркас боковины и задка
 Body side and rear frame
 Carcasse des parties latérale et arrière
 Seitenwand und Boden hinten
 Armadura del lateral y de la parte trasera

2131-30
 2131-40
 2131-41

Поз.	№ изв.	Дата	Номер детали	Применяемость	Кол.	RUS Наименование	GB Description	F Désignation	D Benennung	E Denominación
Tl.	Notif.N.	Not.Data	Part. N.	Application	Qty.					
11			+ 21310-5401755-00		1	Соединитель крыши внутренний левый	LH rear cover plate	Doublure de côté de caisse, arrière G	Seitenwandauflage, links hinten	Placa de lateral izq. trasera
12			+ 21310-5401724-00		1	Панель боковины внутренняя правая	Body panel, inner, RH	Panneau de côté de caisse interne G	Seitenwand, innen rechts	Panel lateral interior der.
12			+ 21310-5401725-00		1	Панель боковины внутренняя левая	Body panel, inner, LH	Panneau de côté de caisse interne D	Seitenwand, innen links	Panel lateral interior izq.
13			+ 21310-6820108-00		1	Усилитель кронштейна правый	Bracket reinforcement RH	Renfort de support D	Verstärker, rechts	Refuerzo
13			+ 21310-6820109-00		1	Усилитель кронштейна левый	Bracket reinforcement LH	Renfort de support G	Verstärker, links	Refuerzo
14			+ 21213-5601108-00		1	Стойка задка правая	Tailgate pillar, RH	Montant de jupe arrière D	C-Säule rechts	Montante del faldón trasero der.
14			+ 21213-5601109-00		1	Стойка задка левая	Tailgate pillar, LH	Montant de jupe arrière G	C-Säule links	Montante del faldón trasero izq.
15			+ 21213-5601096-00		1	Поперечина каркаса задка	Crossmember, floor	Traverse de plancher	Bodenquerträger	Travesaño del piso
16			+ 21210-5101240-00		1	Арка правая	Rear wheel arch, RH	Passage de roue arrière D	Radbogen, rechts	Pase de rueda trasera der.
16			+ 21210-5101241-00		1	Арка левая	Rear wheel arch, LH	Passage de roue arrière G	Radbogen, links	Pase de rueda trasera izq.
17			+ 21310-5401760-00		1	Накладка задней стойки правая	Rear pillar cover plate, RH	Enjoliveur de montant arrière, D	Auflage C-Säule, rechts	Placa del montante trasero izq.
17			+ 21310-5401761-00		1	Накладка задней стойки левая	Rear pillar cover plate, LH	Enjoliveur de montant arrière, G	Auflage C-Säule, links	Placa del montante trasero der.
18			+ 21310-5401780-00		1	Усилитель задней стойки правый	Reinforcement, RH rear pillar	Renfort de montant arrière D	Verstärker C-Säule rechts	Refuerzo der.
18			+ 21310-5401781-00		1	Усилитель задней стойки левый	Reinforcement, LH rear pillar	Renfort de montant arrière G	Verstärker C-Säule links	Refuerzo izq.
19			+ 21310-5401756-00		1	Накладка стойки правая	Pillar cover, RH	Doublure de montant D	Säulenauflage rechts	Cubrejunta del montante der.
19			+ 21310-5401757-00		1	Накладка стойки левая	Pillar cover, LH	Doublure de montant G	Säulenauflage links	Cubrejunta del montante izq.



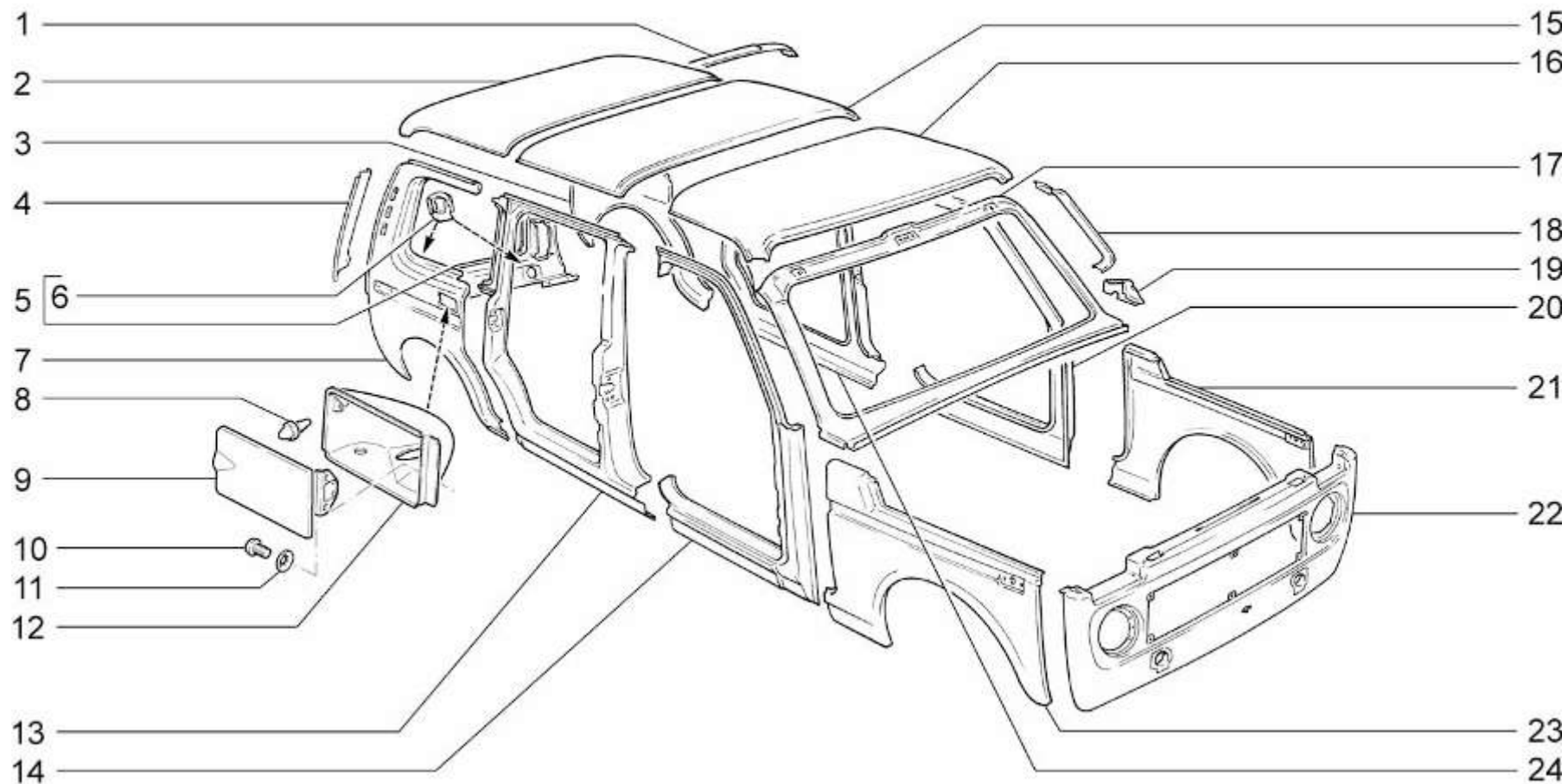
M260

Панели кузова
 Body panels
 Panneaux de la carrosserie
 Außenteile
 Paneles de la carrocería

21214-20(01)
 21214-30(02)
 21214-40(02)
 21214-50(02)

Поз.	№ изв.	Дата	Номер детали	Применяемость	Кол.	RUS Наименование	GB Description	F Désignation	D Benennung	E Denominación
Tl.	Notif.N.	Not.Data	Part. N.	Application	Qty.					
1			+ 21210-5701012-00		1	Панель крыши	Roof panel	Pavillon	Dachblech	Panel del techo
2			+ 21213-5601082-00		1	Панель задка	Rear panel	Panneau de jupe arrière	Rückwandblech	Panel del faldón
3			+ 21213-5601106-00		2	Усилитель	Reinforcement	Renfort	Verstärker	Refuerzo
4			+ 21213-5601012-00		1	Панель угловая правая	Corner panel, RH	Panneau angulaire D	Ecktafel rechts	Panel angular der.
4			+ 21213-5601013-00		1	Панель угловая левая	Corner panel, LH	Panneau angulaire G	Ecktafel links	Panel angular izq.
5			+ 21213-5400010-00	(01-46,146,161)	1	Боковина кузова правая в сборе	RH bodyside assy	Côté de caisse D complet	Seitenwand rechts komplett	Lateral de carrocería der. en conjunto
5			+ 21214-5400010-00	(01)(02)	1	Боковина кузова правая в сборе	RH bodyside assy	Côté de caisse D complet	Seitenwand rechts komplett	Lateral de carrocería der. en conjunto
6			+ 21210-5401064-00		1	Панель боковины правая	RH side panel, outer	Panneau de côté de caisse externe D	Seitenwandblech rechts	Panel lateral exterior der.
7			21213-5413016-00		1	Рамка люка наливной горловины в сборе	Frame panel	Cadre de trappe de réservoir	Rahmen	Marco de la boca de bomba de combustible
8			+ 21010-8404160-00		1	Буфер	Buffer	Tampon de couvercle	Gummipuffer	Tope
9			+ 21210-5413010-00		1	Крышка люка наливной горловины	Fuel filler flap	Trappe de réservoir à carburant	Deckel	Tapa de acceso depósito combustible
10			+ 21030-8404114-00		1	Пружина	Coil, flap	Ressort de couvercle	Deckelfeder	Muelle de la tapa
11			+ 00001-0032760-01		2	Винт М6х12	Screw M6x12	Vis M6x12	Schraube M6x12	Tornillo M6x12
12			+ 00001-0025990-71		2	Шайба 6 стопорная	Lock washer 6	Rondelle d'arrêt 6	Sicherungsscheibe 6	Arandela 6 de fijación
13			+ 21210-5701014-00		3	Усилитель крыши	Roof reinforcement	Renfort de pavillon	Dachverstärker	Refuerzo del techo
14			+ 21210-5201012-00		1	Панель рамы ветрового окна	Windscreen scuttle panel	Baie de pare-brise	Windschutzscheibenrahmen	Marco del parabrisas
15			+ 21210-5201028-00		1	Стойка правая	Pillar, RH	Montant D	Windschutzsäule rechts	Montante der.
15			+ 21210-5201029-00		1	Стойка левая	Pillar, LH	Montant G	Windschutzsäule links	Montante izq.
16			+ 21210-5401078-00		1	Соединитель правый	Connection, RH	Elément de liaison D	Verbindungsstück rechts	Conexión der.
16			+ 21210-5401079-00		1	Соединитель левый	Connection, LH	Elément de liaison G	Verbindungsstück links	Conexión izq.
17			+ 21213-5400011-00	(01-46,146,161)	1	Боковина кузова левая в сборе	LH bodyside assy	Côté de caisse G complet	Seitenwand links komplett	Lateral de carrocería izq. en conjunto
17			+ 21214-5400011-00	(01)(02)	1	Боковина кузова левая в сборе	LH bodyside assy	Côté de caisse G complet	Seitenwand links komplett	Lateral de carrocería izq. en conjunto
18			+ 21210-5401065-00		1	Панель боковины левая	LH side panel, outer	Panneau de côté de caisse externe G	Seitenwandblech links	Panel lateral exterior izq.
19			+ 21210-8403025-00		1	Крыло переднее левое	Front wing, LH	Aile avant G	Kotflügel, vorne links	Aleta delantera izq.
20			+ 21213-8401120-00		1	Панель облицовки радиатора	Radiator cowling panel	Panneau de calandre de radiateur	Verkleidungsblech	Panel frontal de radiador
21			+ 21210-8403024-00		1	Крыло переднее правое	Front wing, RH	Aile avant D	Kotflügel, vorne rechts	Aleta delantera der.

M260

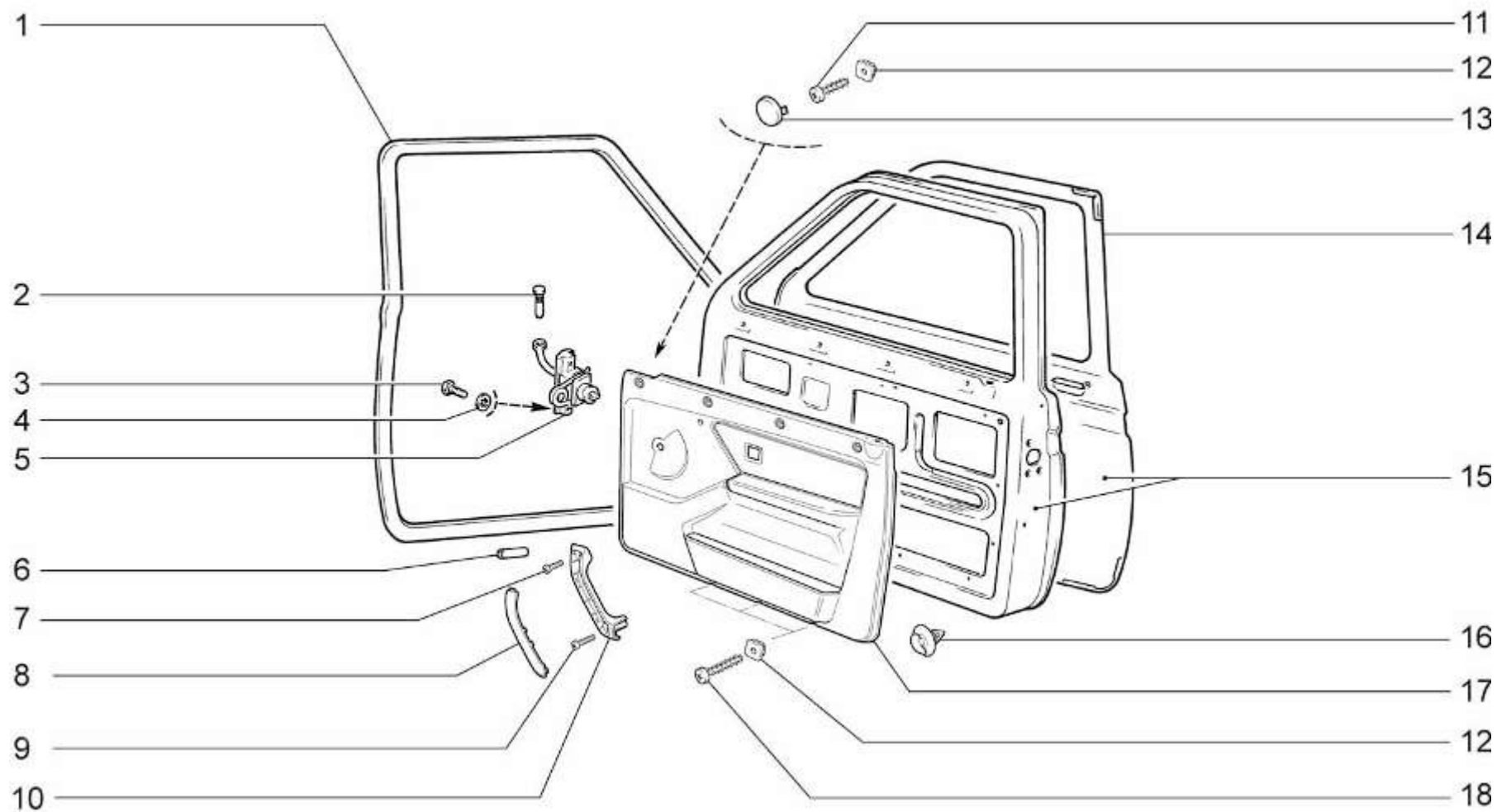


M261

Панели кузова
 Body panels
 Panneaux de la carrosserie
 Außenteile
 Paneles de la carrocería

2131-30
 2131-40
 2131-41

Поз.	№ изв.	Дата	Номер детали	Применяемость	Кол.	RUS Наименование	GB Description	F Désignation	D Benennung	E Denominación
Tl.	Notif.N.	Not.Data	Part. N.	Application	Qty.					
1			+ 21210-5701014-00		3	Усилитель крыши	Roof reinforcement	Renfort de pavillon	Dachverstärker	Refuerzo del techo
2			+ 21310-5701017-00		1	Панель крыши задняя	Roof panel, rear	Panneau arrière	Dachpartie, hinten	Panel del techo trasero
3			+ 21310-5401743-00		1	Панель боковины задняя левая	Body panel, rear, LH	Panneau de côté de caisse AR G	Seitenwand, hinten links	Panel lateral trasero izq.
4			+ 21213-5601012-00		1	Панель угловая правая	Corner panel, RH	Panneau angulaire D	Ecktafel rechts	Panel angular der.
4			+ 21213-5601013-00		1	Панель угловая левая	Corner panel, LH	Panneau angulaire G	Ecktafel links	Panel angular izq.
5			+ 21213-5601082-00		1	Панель задка	Rear panel	Panneau de jupe arrière	Rückwandblech	Panel del faldón
6			+ 21213-5601106-00		2	Усилитель	Reinforcement	Renfort	Verstärker	Refuerzo
7			+ 21310-5401742-00		1	Панель боковины задняя правая	Body panel, rear, RH	Panneau de côté de caisse AR D	Seitenwand, hinten rechts	Panel lateral trasero der.
8			+ 21010-8404160-00		1	Буфер	Buffer	Tampon de couvercle	Gummipuffer	Tope
9			+ 21310-5413010-00		1	Крышка люка наливной горловины	Fuel filler flap	Trappe de réservoir à carburant	Deckel	Tapa de acceso depósito combustible
10			+ 00001-0032760-01		2	Винт М6х12	Screw M6x12	Vis M6x12	Schraube M6x12	Tornillo M6x12
11			+ 00001-0025990-71		2	Шайба 6 стопорная	Lock washer 6	Rondelle d'arrêt 6	Sicherungsscheibe 6	Arandela 6 de fijación
12			+ 21310-5413016-00		1	Рамка люка наливной горловины	Frame panel	Cadre de trappe de réservoir	Rahmen	Marco de la boca de bomba de combustible
13			+ 21310-5401720-00		1	Панель боковины средняя правая	Body panel, middle, RH	Panneau de côté de caisse médian D	Seitenwand, mitten rechts	Panel lateral central der.
14			+ 21310-5401732-00		1	Панель боковины передняя правая	Body panel, front, RH	Panneau de côté de caisse AV D	Seitenwand, vorne rechts	Panel lateral delantero der.
15			+ 21310-5701019-00		1	Панель крыши средняя	Roof panel, middle	Panneau médian	Dachpartie, mitten	Panel del techo central
16			+ 21310-5701013-00		1	Панель крыши передняя	Roof panel, front	Panneau avant	Dachpartie, vorne	Panel del techo delantero
17			+ 21210-5201012-00		1	Панель рамы ветрового окна	Windscreen scuttle panel	Baie de pare-brise	Windschutzscheibenrahmen	Marco del parabrisas
18			+ 21210-5201028-00		1	Стойка правая	Pillar, RH	Montant D	Windschutzsäule rechts	Montante der.
18			+ 21210-5201029-00		1	Стойка левая	Pillar, LH	Montant G	Windschutzsäule links	Montante izq.
19			+ 21210-5401078-00		1	Соединитель правый	Connection, RH	Élément de liaison D	Verbindungsstück rechts	Conexión der.
19			+ 21210-5401079-00		1	Соединитель левый	Connection, LH	Élément de liaison G	Verbindungsstück links	Conexión izq.
20			+ 21310-5401733-00		1	Панель боковины передняя левая	Body panel, front, LH	Panneau de côté de caisse AV G	Seitenwand, vorne links	Panel lateral delantero izq.
21			+ 21210-8403025-00		1	Крыло переднее левое	Front wing, LH	Aile avant G	Kotflügel, vorne links	Aleta delantera izq.
22			+ 21213-8401120-00		1	Панель облицовки радиатора	Radiator cowling panel	Panneau de calandre de radiateur	Verkleidungsblech	Panel frontal de radiador
23			+ 21210-8403024-00		1	Крыло переднее правое	Front wing, RH	Aile avant D	Kotflügel, vorne rechts	Aleta delantera der.
24			+ 21310-5401721-00		1	Панель боковины средняя левая	Body panel, middle, LH	Panneau de côté de caisse médian G	Seitenwand, mitten links	Panel lateral central izq.



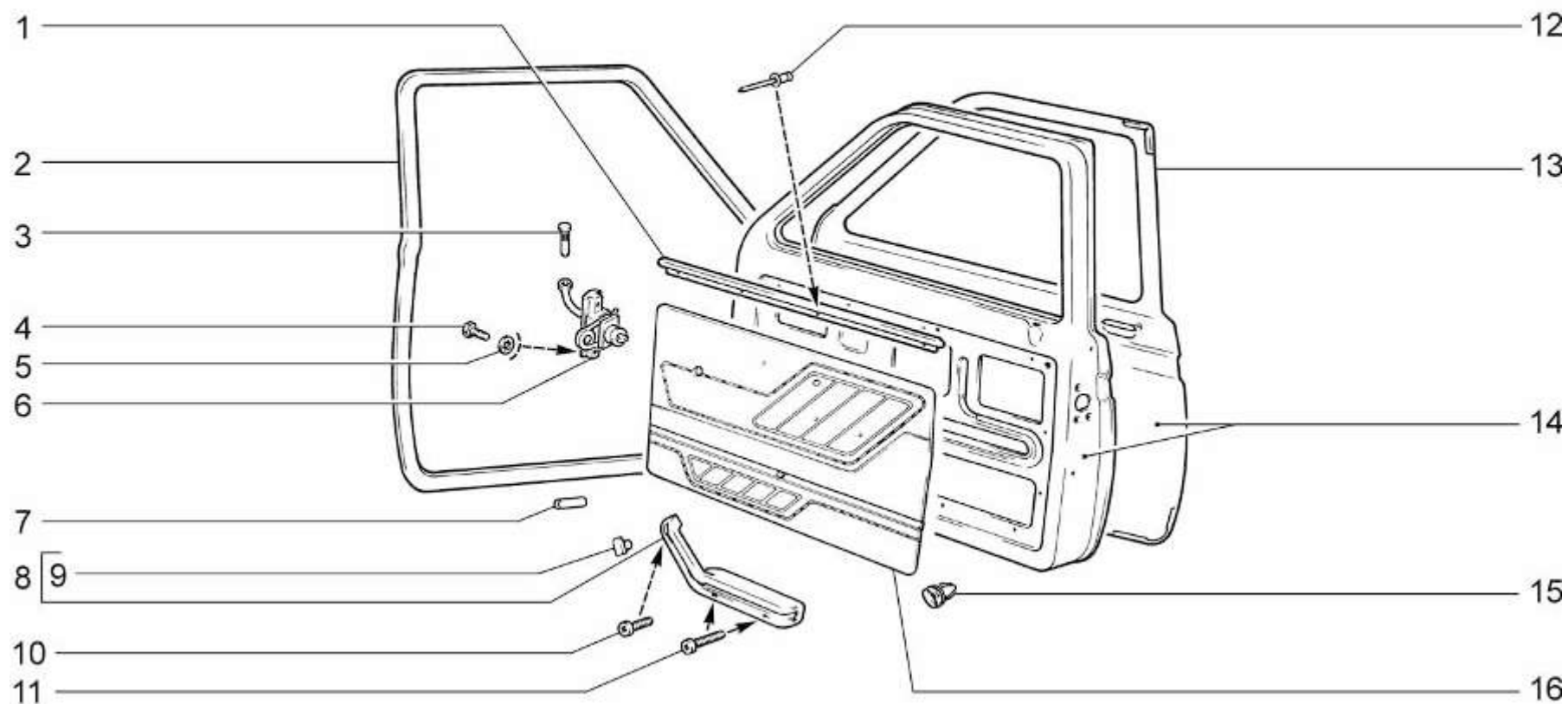
M300

Двери передние
 Front doors
 Portes avant
 Vordertüren
 Puertas delanteras

21214-20
 21214-30
 21214-40
 21214-50

Поз.	№ изв.	Дата	Номер детали	Применяемость	Кол.	RUS Наименование	GB Description	F Désignation	D Benennung	E Denominación
Tl.	Notif.N.	Not.Data	Part. N.	Application	Qty.					
1			+ 21210-6107018-10		2	Уплотнитель двери	Front door weather-strip	Joint d'étanchéité de porte avant	Dichtungsprofil Vordertür	Goma del vano de puerta delantera
2			+ 21210-6106096-00		2	Палец ограничителя	Pin, check strap	Doigt d'arrêt	Türanschlagbolzen	Perno de limitador
3			+ 00001-0009021-21		4	Винт М6х14	Bolt M6x14	Boulon M6x14	Schraube M6x14	Tornillo M6x14
4			+ 00001-0025990-71		4	Шайба 6 стопорная	Lock washer 6	Rondelle d'arrêt 6	Sicherungsscheibe 6	Arandela 6 de fijación
5			+ 21210-6106082-00		2	Ограничитель	Door check strap	Arrêt de porte	Türanschlag	Limitador de puerta
6			+ 21010-6207032-00		2	Трубка соединительная	Linking insert	Pièce de raccordement	Verbindungsrohr	Tubo de unión
7			+ 00001-0032766-01		2	Винт М6х25	Screw M6x25	Vis M6x25	Schraube M6x25	Tornillo M6x25
8			+ 21214-6816088-00		1	Накладка ручки обивки передней двери правая	Cover plate, RH hand-grab	Applique de poignée D	Auflage rechter Griff	Cubrejunta der.
8			+ 21214-6816089-00		1	Накладка ручки обивки передней двери левая	Cover plate, LH hand-grab	Applique de poignée G	Auflage linker Griff	Cubrejunta izq.
9			+ 00001-0032775-07		2	Винт М6х65	Screw M6x65	Vis M6x65	Schraube M6x65	Tornillo M6x65
10			+ 21214-6816086-00		1	Ручка обивки передней двери правая	RH handgrab, armrest	Poignée d'accoudoir D	Armstützengriff, rechts	Manilla apoyabrazos der.
10			+ 21214-6816087-00		1	Ручка обивки передней двери левая	LH handgrab, armrest	Poignée d'accoudoir G	Armstützengriff, links	Manilla apoyabrazos izq.
11			+ 00001-0076713-07		8	Винт 4,9х19 самонарезающий	Self-tapping screw	Vis taraudeuse	Blechschraube	Tornillo autorroscante
12			+ 21210-5004286-00		14	Гайка квадратная	Square nut	Ecrou carré	Vierkantmutter	Tuerca cuadrada
13			+ 21214-6102034-00		8	Заглушка обивки передней двери	plug	Obturbateur	Stopfen	Obturator
14			+ 21214-6101014-00		1	Панель передней двери наружная правая	RH door panel	Panneau de porte D	Türaußenblech, rechts	Panel de puerta exterior der.
14			+ 21214-6101015-00		1	Панель передней двери наружная левая	LH door panel	Panneau de porte G	Türaußenblech, links	Panel de puerta exterior izq.
15			+ 21214-6100030-10		1	Дверь передняя правая	RH door	Porte D	Tür rechts	Puerta der.
15			+ 21214-6100031-20		1	Дверь передняя левая	Front door, LH	Porte avant G	Vordertür, links	Puerta delantera izq.
16			+ 11180-6102053-00		12	Кнопка крепления обивки передней двери	Securing clip	Clip de fixation de garniture	Knopf	Botón
17			+ 21214-6102012-00		1	Обивка передней двери правая с карманом в сборе	Trim, RH door	Garniture de porte D	Verkleidung rechte Tür	Tapizado de la puerta der.
17			+ 21214-6102013-00		1	Обивка передней двери левая с карманом в сборе	Trim, LH door	Garniture de porte G	Verkleidung linke Tür	Tapizado de la puerta izq.
18			+ 00001-0076716-07		6	Винт 4,9х31,8 самонарезающий	Self-tapping screw	Vis taraudeuse	Blechschraube	Tornillo autorroscante

M300

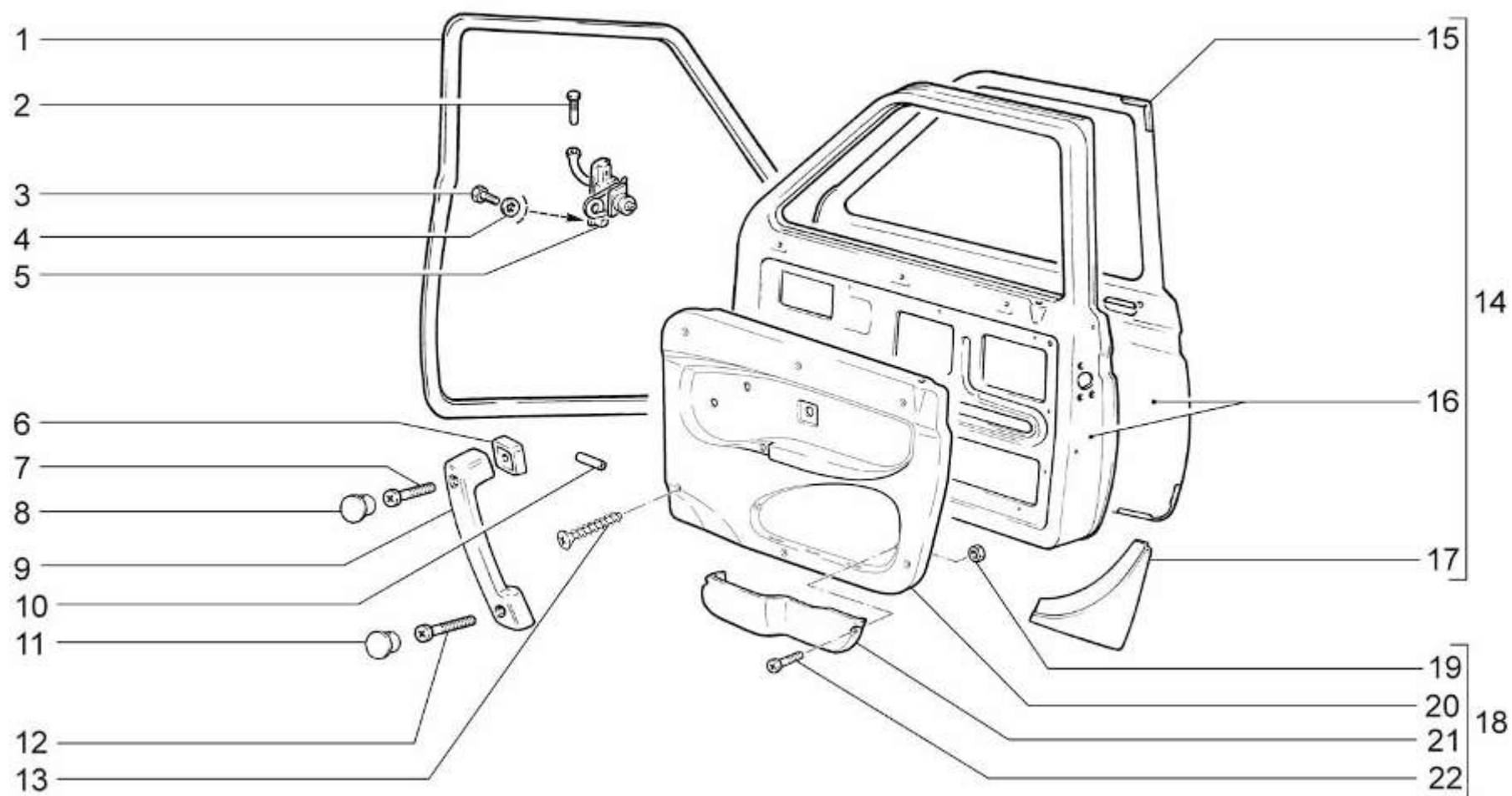


M301

Двери передние (11, 111)
 Front doors (11, 111)
 Portes avant (11, 111)
 Vordertüren (11, 111)
 Puertas delanteras (11, 111)

21214-30
 21214-50

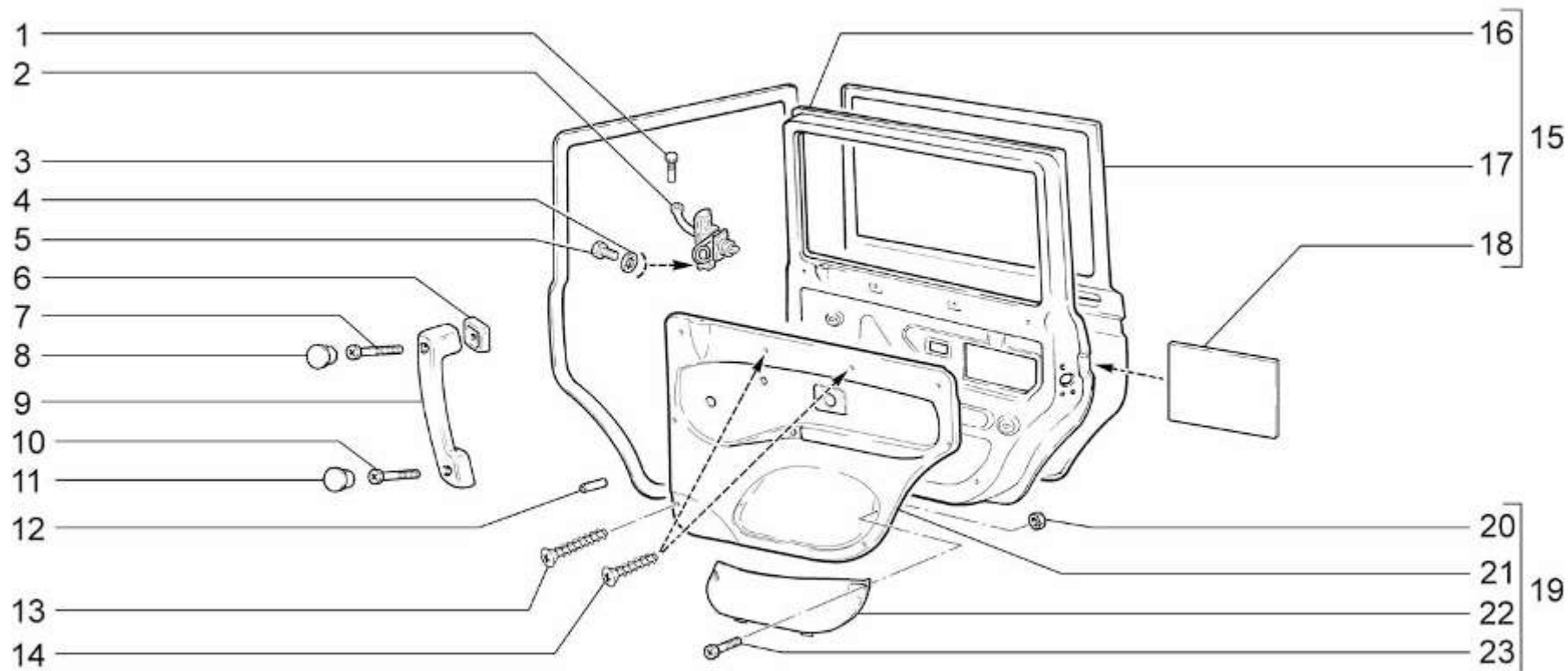
Поз.	№ изв.	Дата	Номер детали	Применяемость	Кол.	RUS Наименование	GB Description	F Désignation	D Benennung	E Denominación
Tl.	Notif.N.	Not.Data	Part. N.	Application	Qty.					
1			+ 21210-6102032-10		2	Накладка обивки	Securing clip, trim	Enjolveur	Auflage	Cubrejunta del revestimiento
2			+ 21210-6107018-10		2	Уплотнитель двери	Front door weather-strip	Joint d'étanchéité de porte avant	Dichtungsprofil Vordertür	Goma del vano de puerta delantera
3			+ 21210-6106096-00		2	Палец ограничителя	Pin, check strap	Doigt d'arrêt	Türanschlagbolzen	Perno de limitador
4			+ 00001-0009021-21		4	Винт М6х14	Bolt M6x14	Boulon M6x14	Schraube M6x14	Tornillo M6x14
5			+ 00001-0025990-71		4	Шайба 6 стопорная	Lock washer 6	Rondelle d'arrêt 6	Sicherungsscheibe 6	Arandela 6 de fijación
6			+ 21210-6106082-00		2	Ограничитель	Door check strap	Arrêt de porte	Türanschlag	Limitador de puerta
7			+ 21010-6207032-00		2	Трубка соединительная	Linking insert	Pièce de raccordement	Verbindungsrohr	Tube de unión
8			+ 21060-6826012-10 ~		1	Подлокотник правый	Rear armrest, RH	Accoudoir arrière D	Armlehne hinten rechts	Descansabrazos der.
8			+ 21060-6826012-50 ~		1	Подлокотник правый	Rear armrest, RH	Accoudoir arrière D	Armlehne hinten rechts	Descansabrazos der.
8			+ 21060-6826013-10 ~		1	Подлокотник левый	Rear armrest, LH	Accoudoir arrière G	Armlehne hinten links	Descansabrazos izq.
8			+ 21060-6826013-50 ~		1	Подлокотник левый	Rear armrest, LH	Accoudoir arrière G	Armlehne hinten links	Descansabrazos izq.
9			+ 21060-6816076-00		2	Пробка подлокотника	Securing clip	Bouchon d'accoudoir	Armstützenblinde	Tapón del apoyabrazos
10			+ 00001-0032762-01		2	Винт М6х16	Screw M6x16	Vis M6x16	Schraube M6x16	Tornillo M6x16
11			+ 00001-0032768-01		4	Винт М6х30	Screw M6x30	Vis M6x30	Schraube M6x30	Tornillo M6x30
12			+ 00001-0028419-90		8	Заклепка 4х6	Rivet 4x6	Rivet 4x6	Niet 4x6	Remache 4x6
13			+ 21214-6101014-00		1	Панель правой двери	RH door panel	Panneau de porte D	Türaußenblech, rechts	Panel de puerta exterior der.
13			+ 21214-6101015-00		1	Панель левой двери	LH door panel	Panneau de porte G	Türaußenblech, links	Panel de puerta exterior izq.
14			+ 21214-6100030-10		1	Дверь передняя правая	RH door	Porte D	Tür rechts	Puerta der.
14			+ 21214-6100031-20		1	Дверь передняя левая	Front door, LH	Porte avant G	Vordertür, links	Puerta delantera izq.
15			+ 21210-6102053-00		16	Кнопка	Securing clip	Clip de fixation de garniture	Knopf	Botón
16			+ 21213-6102012-00		1	Обивка правой двери	Trim, RH door	Garniture de porte D	Verkleidung rechte Tür	Tapizado de la puerta der.
16			+ 21213-6102013-00		1	Обивка левой двери	Trim, LH door	Garniture de porte G	Verkleidung linke Tür	Tapizado de la puerta izq.



<p>M302</p>	<p>Двери передние Front doors Portes avant Vordertüren Puertas delanteras</p>	<p>2131-30 2131-40 2131-41</p>
--------------------	---	--

Поз.	№ изв.	Дата	Номер детали	Применяемость	Кол.	RUS Наименование	GB Description	F Désignation	D Benennung	E Denominación
Tl.	Notif.N.	Not.Data	Part. N.	Application	Qty.					
1		+	21210-6107018-10		2	Уплотнитель двери	Front door weatherstrip	Joint d'étanchéité de porte avant	Dichtungsprofil Vordertür	Goma del vano de puerta delantera
2		+	21210-6106096-00		2	Палец ограничителя	Pin, check strap	Doigt d'arrêt	Türanschlagbolzen	Perno de limitador
3		+	00001-0009021-21		4	Болт М6х14	Bolt M6x14	Boulon M6x14	Schraube M6x14	Tornillo M6x14
4		+	00001-0025990-71		4	Шайба 6 стопорная	Lock washer 6	Rondelle d'arrêt 6	Sicherungsscheibe 6	Arandela 6 de fijación
5		+	21210-6106082-00		2	Ограничитель	Door check strap	Arrêt de porte	Türanschlag	Limitador de puerta
6		+	21083-6816100-00		1	Облицовка правая	Surround RH	Revêtement de poignée D	Griffverkleidung, rechts	Revestimiento de manija der.
6		+	21083-6816101-00		1	Облицовка левая	Surround LH	Revêtement de poignée G	Griffverkleidung, links	Revestimiento de manija izq.
7		+	00001-0032768-01		2	Винт М6х30	Screw M6x30	Vis M6x30	Schraube M6x30	Tornillo M6x30
8		+	21083-6816092-00		2	Заглушка	Securing clip	Bouchon d'accouoir	Armstützenblinde	Tapón del apoyabrazos
9		+	21083-6816082-00		1	Ручка подлокотника правая	RH handgrab, armrest	Poignée d'accouoir D	Armstützengriff, rechts	Manilla apoyabrazos der.
9		+	21083-6816083-00		1	Ручка подлокотника левая	LH handgrab, armrest	Poignée d'accouoir G	Armstützengriff, links	Manilla apoyabrazos izq.
10		+	21010-6207032-00		2	Трубка соединительная	Linking insert	Pièce de raccordement	Verbindungsrohr	Tubo de unión
11		+	21080-6816098-00		2	Заглушка	Securing clip	Bouchon d'accouoir	Armstützenblinde	Tapón del apoyabrazos
12		+	00001-0032773-11		2	Винт М6х55	Screw M6x55	Vis M6x55	Schraube M6x55	Tornillo M6x55
13		+	00001-0076793-07		12	Винт 3,6х31,8 самонарезающий	Self-tapping screw	Vis taraudeuse	Blechschrabe	Tornillo autorroscante
14		+	21310-6100014-41		1	Дверь передняя правая в сборе	Front door, RH	Porte avant D	Vordertür, rechts	Puerta delantera der.
14		+	21310-6100015-41		1	Дверь передняя левая в сборе	Front door, LH	Porte avant G	Vordertür, links	Puerta delantera izq.
15		+	21214-6101014-00		1	Панель передней двери наружная правая	RH door panel	Panneau de porte D	Türaußenblech, rechts	Panel de puerta exterior der.
15		+	21214-6101015-00		1	Панель передней двери наружная левая	LH door panel	Panneau de porte G	Türaußenblech, links	Panel de puerta exterior izq.
16		+	21214-6100030-10		1	Дверь передняя правая	RH door	Porte D	Tür rechts	Puerta der.
16		+	21214-6100031-10		1	Дверь передняя левая	Front door, LH	Porte avant G	Vordertür, links	Puerta delantera izq.
17		+	21310-6101096-00		1	Надставка двери правая	Door extension, RH	Rallonge de porte D	Türverlängerung, rechts	Alargadera de puerta der.
17		+	21310-6101097-00		1	Надставка двери левая	Door extension, LH	Rallonge de porte G	Türverlängerung, links	Alargadera de puerta izq.
18		+	21310-6102010-00		1	Обивка передней двери правая в сборе	Trim, RH door	Garniture de porte D	Verkleidung rechte Tür	Tapizado de la puerta der.
18		+	21310-6102011-00		1	Обивка передней двери левая в сборе	Trim, LH door	Garniture de porte G	Verkleidung linke Tür	Tapizado de la puerta izq.
19		+	00001-0058964-11		4	Гайка М5	Nut M5	Ecrou M5	Mutter M5	Tuerca M5
20			21310-6102014-00		1	Обивка передней двери правая	Trim, RH door	Garniture de porte D	Verkleidung rechte Tür	Tapizado de la puerta der.
20			21310-6102015-00		1	Обивка передней двери левая	Trim, LH door	Garniture de porte G	Verkleidung linke Tür	Tapizado de la puerta izq.
21			21310-6102022-00		1	Карман обивки двери правый	Trim pocket, RH door	Poche de garniture de porte D	Türtasche, rechts	Bolsa del tapizado der.
21			21310-6102023-00		1	Карман обивки двери левый	Trim pocket, LH door	Poche de garniture de porte G	Türtasche, links	Bolsa del tapizado izq.
22		+	00001-0032742-01		4	Винт М5х16	Screw M5x16	Vis M5x16	Schraube M5x16	Tornillo M5x16

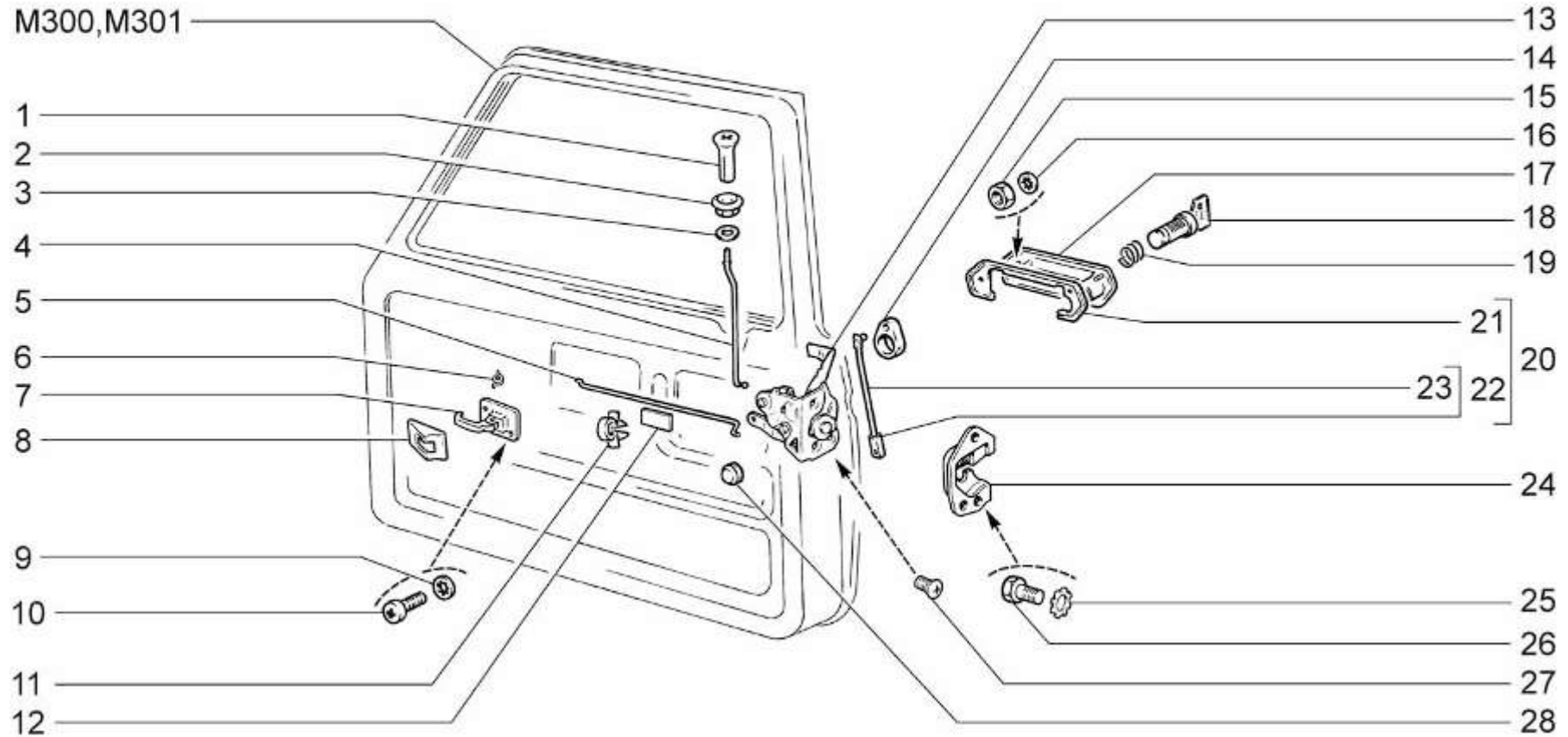
M302



<p>M310</p>	<p>Двери задние Rear doors Portes arrière Hintertüren Puertas traseras</p>	<p>2131-30 2131-40 2131-41</p>
--------------------	--	--

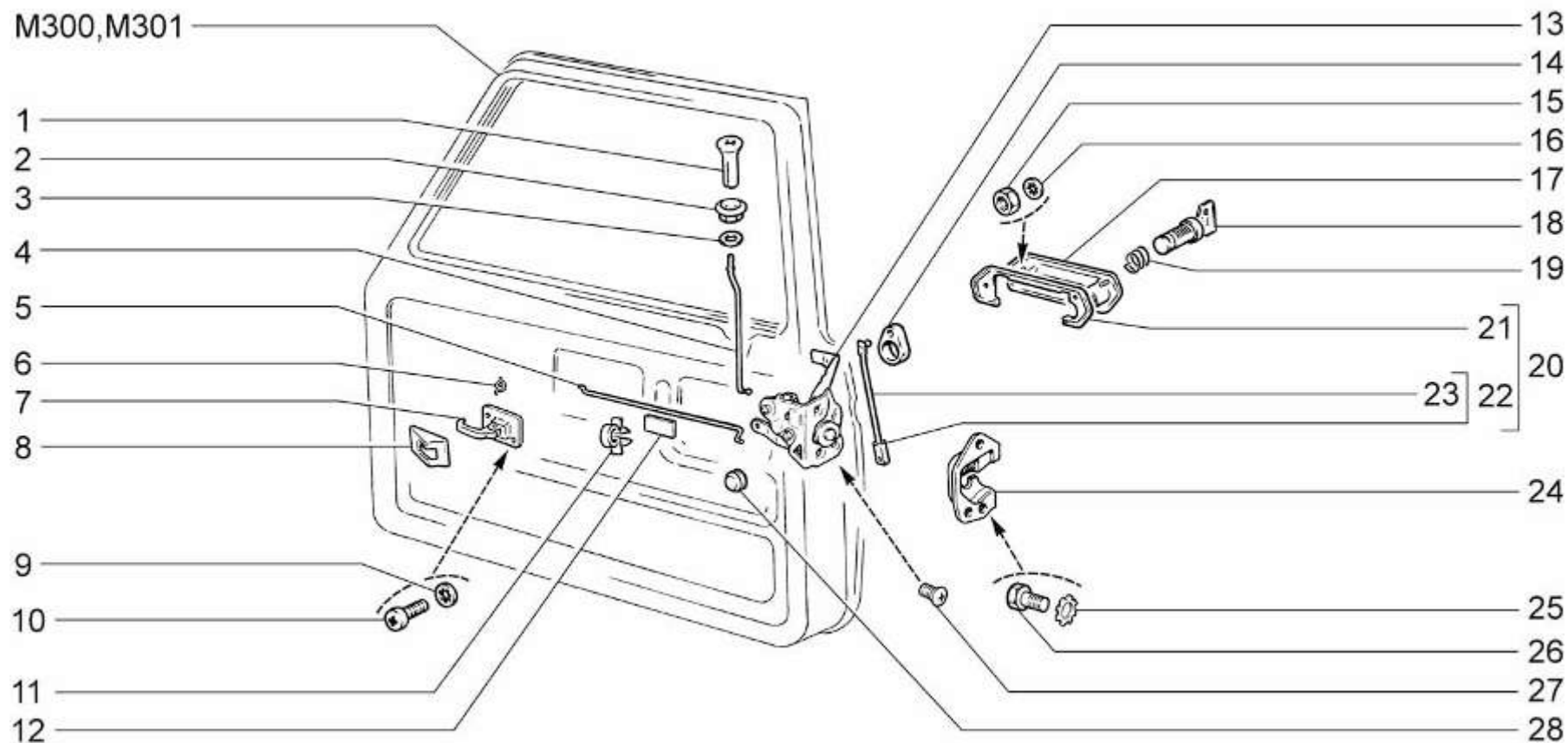
Поз.	№ изв.	Дата	Номер детали	Применяемость	Кол.	RUS Наименование	GB Description	F Désignation	D Benennung	E Denominación
Tl.	Notif.N.	Not.Data	Part. N.	Application	Qty.					
1		+	21210-6106096-00		2	Палец ограничителя	Pin, check strap	Doigt d'arrêt	Türanschlagbolzen	Perno de limitador
2		+	21210-6106082-00		2	Ограничитель двери в сборе	Door check strap	Arrêt de porte	Türanschlag	Limitador de puerta
3		+	21210-6107018-10		2	Уплотнитель проема задней двери	Front door weatherstrip	Joint d'étanchéité de porte avant	Dichtungsprofil Vordertür	Goma del vano de puerta delantera
4		+	00001-0025990-71		4	Шайба 6 стопорная	Lock washer 6	Rondelle d'arrêt 6	Sicherungsscheibe 6	Arandela 6 de fijación
5		+	00001-0009021-21		4	Винт М6х14	Bolt M6x14	Boulon M6x14	Schraube M6x14	Tornillo M6x14
6		+	21083-6816100-00		1	Облицовка ручки подлокотника правая	Surround RH	Revêtement de poignée D	Griffverkleidung, rechts	Revestimiento de manija der.
6		+	21083-6816101-00		1	Облицовка ручки подлокотника левая	Surround LH	Revêtement de poignée G	Griffverkleidung, links	Revestimiento de manija izq.
7		+	00001-0032768-01		2	Винт М6х30	Screw M6x30	Vis M6x30	Schraube M6x30	Tornillo M6x30
8		+	21083-6816092-00		2	Заглушка	Securing clip	Bouchon d'accoudoir	Armstützenblinde	Tapón del apoyabrazos
9		+	21083-6816082-00		1	Ручка подлокотника правая	RH handgrab, armrest	Poignée d'accoudoir D	Armstützengriff, rechts	Manilla apoyabrazos der.
9		+	21083-6816083-00		1	Ручка подлокотника левая	LH handgrab, armrest	Poignée d'accoudoir G	Armstützengriff, links	Manilla apoyabrazos izq.
10		+	00001-0032773-11		2	Винт М6х55	Screw M6x55	Vis M6x55	Schraube M6x55	Tornillo M6x55
11		+	21080-6816098-00		2	Заглушка	Securing clip	Bouchon d'accoudoir	Armstützenblinde	Tapón del apoyabrazos
12		+	21010-6207032-00		2	Трубка соединительная	Linking insert	Pièce de raccordement	Verbindungsrohr	Tubo de unión
13		+	00001-0076793-07		12	Винт 3,6х31,8 самонарезающий	Self-tapping screw	Vis taraudeuse	Blechschrabe	Tornillo autorroscante
14		+	00001-0076790-07		4	Винт 3,6х19,0 самонарезающий	Self-tapping screw	Vis taraudeuse	Blechschrabe	Tornillo autorroscante
15		+	21310-6200014-00		1	Дверь задняя правая в сборе	Rear door, RH	Porte arrière D	Hintertür, rechts	Puerta trasera der.
15		+	21310-6200015-00		1	Дверь задняя левая в сборе	Rear door, LH	Porte arrière G	Hintertür, links	Puerta trasera izq.
16		+	21310-6201018-00		1	Панель задней правой двери внутренняя	RH door panel, inner	Panneau de porte intérieur D	Türaußenblech, innen rechts	Panel interior de puerta der.
16		+	21310-6201019-00		1	Панель задней левой двери внутренняя	LH door panel, inner	Panneau de porte intérieur G	Türaußenblech, innen links	Panel interior de puerta izq.
17		+	21310-6201012-00		1	Панель задней правой двери наружная	RH rear door panel	Panneau de porte AR D	Türaußenblech, rechts	Panel de puerta trasera der.
17		+	21310-6201013-00		1	Панель задней левой двери наружная	LH rear door panel	Panneau de porte AR G	Türaußenblech, links	Panel de puerta trasera izq.
18		+	21310-6101078-00		2	Прокладка протившумная	Gasket	Joint	Dichtung	Junta
19		+	21310-6202010-00		1	Обивка двери правая в сборе	RH rear door trim	Garniture de porte arrière D	Verkleidung rechte Hintertür	Tapizado de la puerta der. trasera
19		+	21310-6202011-00		1	Обивка двери левая в сборе	LH rear door trim	Garniture de porte arrière G	Verkleidung linke Hintertür	Tapizado de la puerta izq. trasera
20		+	00001-0058964-11		4	Гайка М5	Nut M5	Ecrou M5	Mutter M5	Tuerca M5
21			21310-6202012-00		1	Обивка двери правая	RH rear door trim	Garniture de porte arrière D	Verkleidung rechte Hintertür	Tapizado de la puerta der. trasera
21			21310-6202013-00		1	Обивка двери левая	LH rear door trim	Garniture de porte arrière G	Verkleidung linke Hintertür	Tapizado de la puerta izq. trasera
22			21310-6202022-00		1	Карман обивки двери правый	Pocket, RH trim	Poche de garniture D	Türtasche, rechts	Bolsa de tapizado der.
22			21310-6202023-00		1	Карман обивки двери левый	Pocket, LH trim	Poche de garniture G	Türtasche, links	Bolsa de tapizado izq.
23		+	00001-0032742-01		4	Винт М5х16	Screw M5x16	Vis M5x16	Schraube M5x16	Tornillo M5x16

M310



M320	Замки и ручки передних дверей	21214-20	2131-40
	Front door locks and handles	21214-30	2131-41
	Serrures et poignées de portes avant	21214-40	
	Vordertürschlösser und -griffe	21214-50	
	Cerraduras y manijas de las puertas delanteras	2131-30	

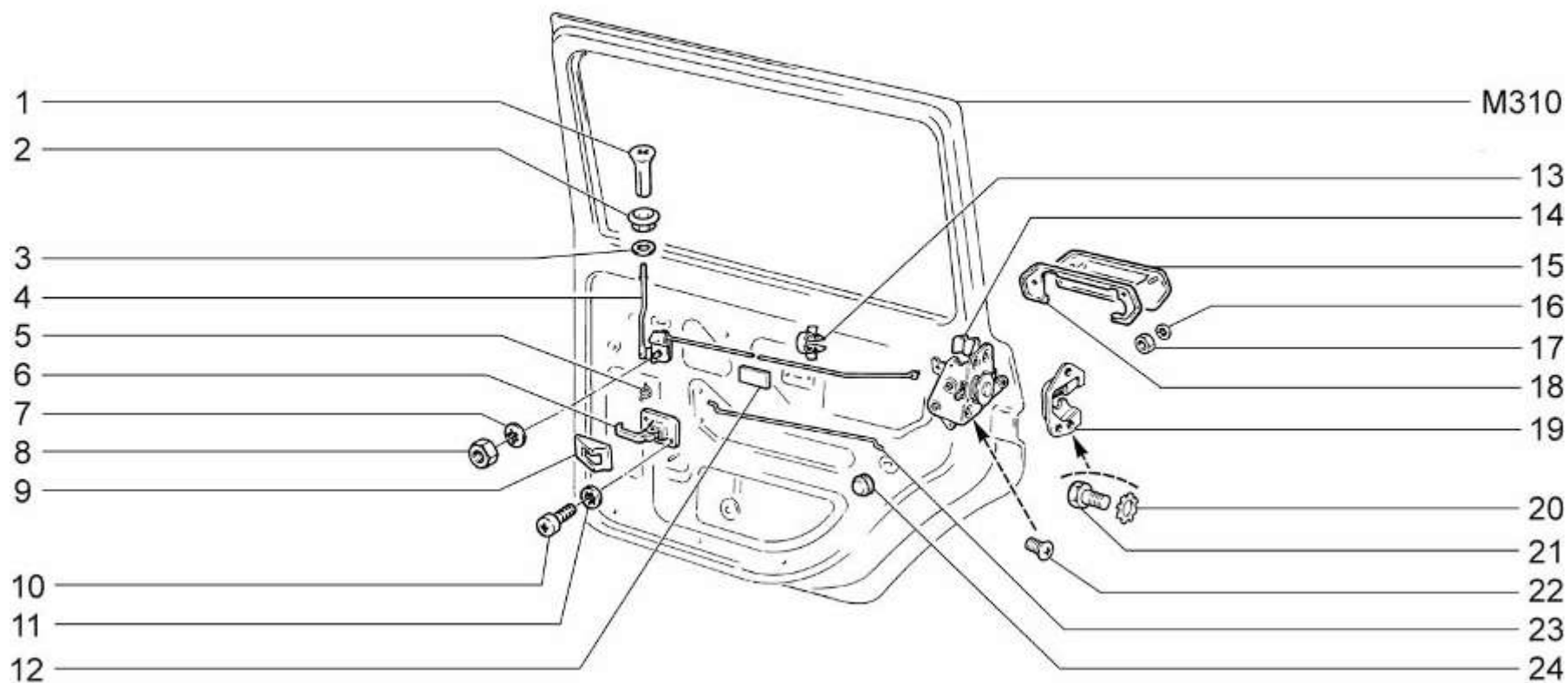
Поз.	№ изв.	Дата	Номер детали	Применяемость	Кол.	RUS Наименование	GB Description	F Désignation	D Benennung	E Denominación
Tl.	Notif.N.	Not.Data	Part. N.	Application	Qty.					
1			+ 21080-6105125-00		2	Кнопка выключения замка двери	Door locking knob	Bouton de blocage de serrure	Türverriegelungsknopf	Botón de desconexión del cierre
2			+ 21010-6205129-00		2	Втулка направляющая	Sleeve	Douille	Buchse	Casquillo
3			+ 21010-6205127-00		2	Шайба	Washer	Rondelle	Scheibe	Arandela
4			+ 21210-6105121-00		2	Тяга кнопки	Locking knob control rod	Tringle de bouton	Türknopfstange	Tirante del botón
5			+ 21213-6105096-00		1	Тяга рычага внутреннего привода замка правая	Interior handle operating rod, RH	Tringle de poignée intérieure D	Türinnengriff-Stange, rechts	Tirante del mando interior der.
5			+ 21213-6105097-00		1	Тяга рычага внутреннего привода замка левая	Interior handle operating rod, LH	Tringle de poignée intérieure G	Türinnengriff-Stange, links	Tirante del mando interior izq.
6			+ 21010-6205192-00		2	Пружина внутренней ручки двери	Spring	Ressort	Feder	Muelle
7			+ 21213-6105180-00		2	Ручка двери внутренняя	Door interior handle	Poignée intérieure de porte	Türinnengriff	Manilla de puerta interior
8			+ 21070-6105197-01		2	Облицовка внутренней ручки двери	Inner handle surround	Cache-entrée de poignée intérieure	Innengriffverkleidung	Revestimiento de manija interior
9			+ 00001-0026052-70		4	Шайба 5 стопорная	Lock washer 5	Rondelle d'arrêt 5	Sicherungsscheibe 5	Arandela 5 de fijación
10			+ 00001-0032739-01		4	Винт М5х10	Screw M5x10	Vis M5x10	Schraube M5x10	Tornillo M5x10
11			+ 21010-8406162-00		2	Держатель тяги	Clamp	Etrier	Halter	Grapa
12			+ 21061-6205132-00		2	Прокладка противодымная	Gasket	Joint	Dichtung	Junta
13			+ 21210-6105012-00		1	Замок правой двери	RH door lock	Serrure de porte D	Türschloß rechts	Cierre de la puerta der.
13			+ 21210-6105013-00		1	Замок левой двери	LH door lock	Serrure de porte G	Türschloß links	Cierre de la puerta izq.
14			+ 21210-6105162-00		2	Поводок тяги	Driver	Entraîneur de tringle	Mitnehmer	Corredera de varilla
15			+ 00001-0058964-11		4	Гайка М5	Nut M5	Ecrou M5	Mutter M5	Tuerca M5



M320	Замки и ручки передних дверей	21214-20	2131-40
	Front door locks and handles	21214-30	2131-41
	Serrures et poignées de portes avant	21214-40	
	Vordertürschlösser und -griffe	21214-50	
	Cerraduras y manijas de las puertas delanteras	2131-30	

Поз.	№ изв.	Дата	Номер детали	Применяемость	Кол.	RUS Наименование	GB Description	F Désignation	D Benennung	E Denominación
Tl.	Notif.N.	Not.Data	Part. N.	Application	Qty.					
16			+ 00001-0025991-71		4	Шайба 5 стопорная	Lock washer 5	Rondelle d'arrêt 5	Sicherungsscheibe 5	Arandela 5 de fijación
17			+ 21213-6105176-00		1	Ручка двери правая	Door exterior handle, RH	Poignée extérieure de porte D	Türaußengriff, rechts	Manija de puerta exterior der.
17			+ 21213-6105177-00		1	Ручка двери левая	Door exterior handle, LH	Poignée extérieure de porte G	Türaußengriff, links	Manija de puerta exterior izq.
18			21080-6105420-00		2	Цилиндр замка	Lock cylinder	Barillet de serrure	Schließzylinder	Bombine
19			+ 21010-6105238-00		2	Пружина возвратная	Spring	Ressort	Feder	Muelle
20			21213-6105130-00		1	Ручка передней двери с тягой в сборе правая	Front door exterior handle assy, RH	Poignée extérieure de porte avant D complète	Vordertüraußengriff, rechts komplett	Manija exterior de puerta delantera der.
20			21213-6105131-00		1	Ручка передней двери с тягой в сборе левая	Front door exterior handle assy, LH	Poignée extérieure de porte avant G complète	Vordertüraußengriff, links komplett	Manija exterior de puerta delantera izq.
21			+ 21010-6205250-00		1	Прокладка уплотнительная правая	Handle gasket, RH	Joint de poignée D	Dichtung rechts	Junta der.
21			+ 21010-6205251-00		1	Прокладка уплотнительная левая	Handle gasket, LH	Joint de poignée G	Dichtung links	Junta izq.
22			+ 21210-6105136-00		2	Тяга выключения замка передней двери в сборе	Lock operating link	Tringle de barillet de serrure	Türschloßstange, links	Tirante de cierre
23			+ 21210-6105146-00		2	Тяга	Lock operating link	Tringle de barillet de serrure	Schloßstange	Tirante de cierre
24			+ 21050-6105204-00		1	Фиксатор замка двери правый	Striker plate, RH door lock	Arrêtoir de serrure de porte D	Schloßverriegelung rechte	Fijador del cierre de puerta der.
24			+ 21050-6105205-00		1	Фиксатор замка двери левый	Striker plate, LH door lock	Arrêtoir de serrure de porte G	Schloßverriegelung linke	Fijador del cierre de puerta izq.
25			+ 00001-0006154-71		6	Шайба 6 стопорная	Retainer washer 6	Rondelle d'arrêt 6	Zahnscheibe 6	Arandela 6 de fijación
26			+ 00001-0009024-21		6	Болт М6х20	Bolt M6x20	Boulon M6x20	Schraube M6x20	Tornillo M6x20
27			+ 21050-6105266-00		6	Винт крепления замка двери	Lock securing screw	Vis de fixation de serrure	Befestigungsschraube	Tornillo fijación cierre
28			+ 21010-6205094-00		2	Гнездо шарового пальца	Socket, ballpin	Logement de rotule	Kugelzapfenaufnahme	Alojamiento del perno de articulación
			+ 21213-6100040-20		1	Ручки дверей - комплект	Kit, door handles	Jeu de poignées de portes	Satz Türgriffe	Juego de manijas de puertas
			+ 21213-6100045-20		1	Комплект цилиндров выключателей замков	Kit, lock cylinder	Jeu de barillets de serrures	Satz Schließzylinder	Juego de bombines

M320



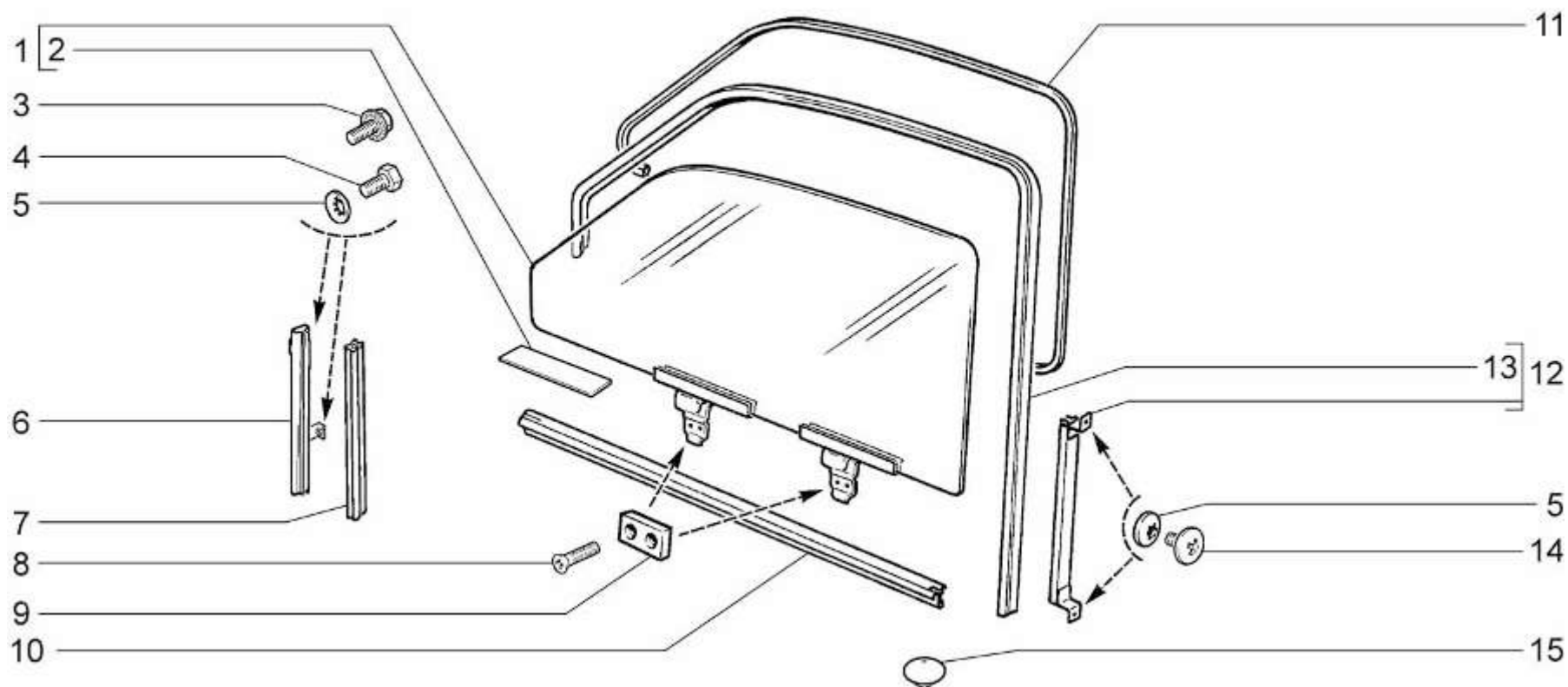
M330

Замки и ручки задних дверей
 Rear door locks and handles
 Serrures et poignées de portes arrière
 Hintertürschlösser und -griffe
 Cerraduras y manijas de las puertas traseras

2131-30
 2131-40
 2131-41

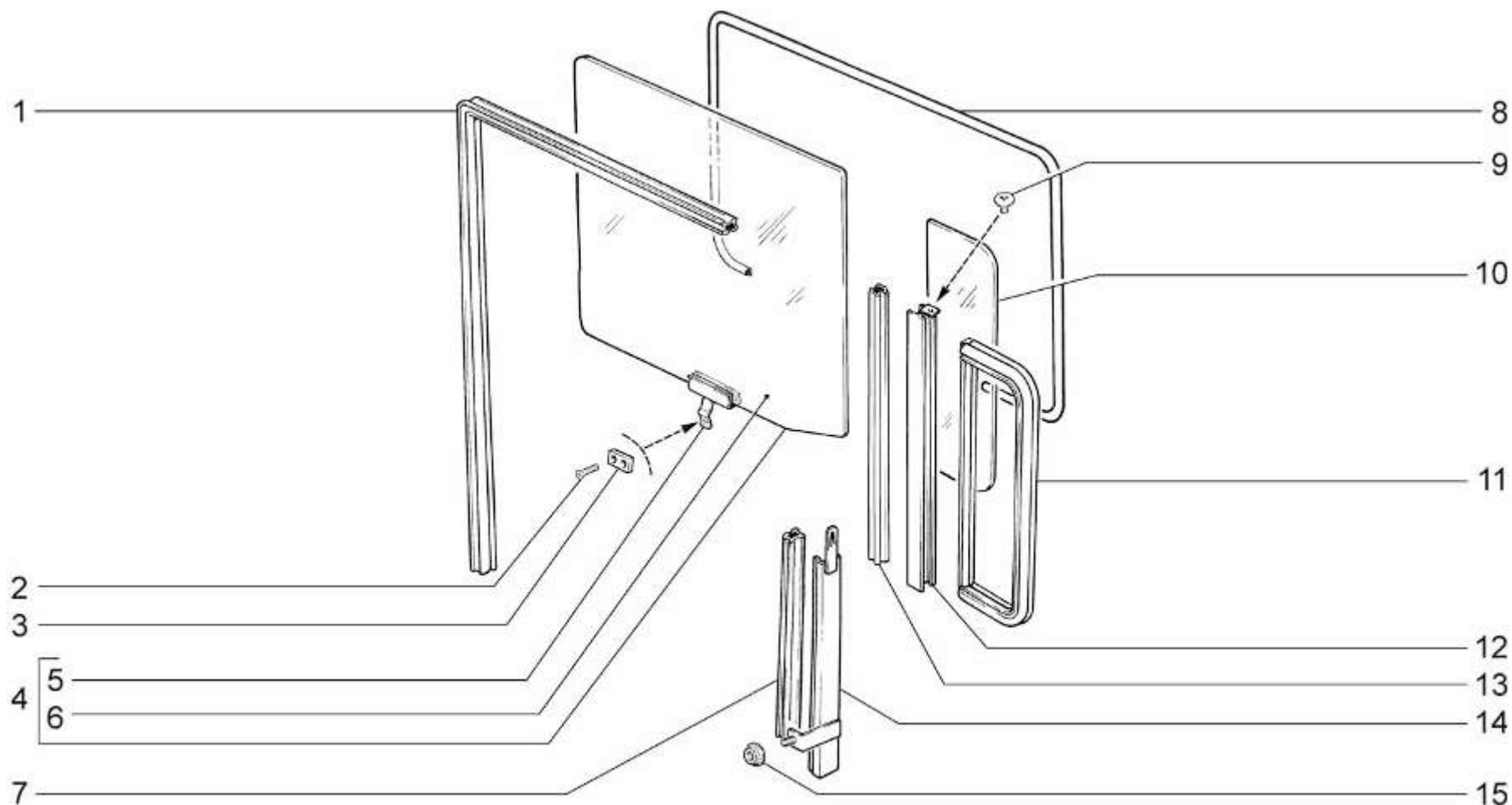
Поз.	№ изв.	Дата	Номер детали	Применяемость	Кол.	RUS Наименование	GB Description	F Désignation	D Benennung	E Denominación
Tl.	Notif.N.	Not.Data	Part. N.	Application	Qty.					
1		+	21080-6105125-00		2	Кнопка выключения замка двери	Door locking knob	Bouton de blocage de serrure	Türverriegelungsknopf	Botón de desconexión del cierre
2		+	21010-6205129-00		2	Втулка направляющая	Sleeve	Douille	Buchse	Casquillo
3		+	21010-6205127-00		2	Шайба	Washer	Rondelle	Scheibe	Arandela
4		+	21310-6205082-00		1	Привод выключения замка задней двери правый	Locking linkage, RH	Commande de verrouillage D	Schloßantrieb, rechts	Mando de bloqueo der.
4		+	21310-6205083-00		1	Привод выключения замка задней двери левый	Locking linkage, LH	Commande de verrouillage G	Schloßantrieb, links	Mando de bloqueo izq.
5		+	21010-6205192-00		1	Пружина внутренней ручки двери	Spring	Ressort	Feder	Muelle
6		+	21213-6105180-00		2	Ручка двери внутренняя	Door interior handle	Poignée intérieure de porte	Türinnengriff	Manilla de puerta interior
7		+	00001-0025983-71		2	Шайба 8 стопорная	Lock washer 8	Rondelle d'arrêt 8	Sicherungsscheibe 8	Arandela 8 de fijación
8		+	00001-0061023-11		2	Гайка М8 низкая	Thin nut M8	Ecrou bas M8	Flachmutter M8	Tuerca M8 baja
9		+	21070-6105197-01		2	Облицовка внутренней ручки двери	Inner handle surround	Cache-entrée de poignée intérieure	Innengriffverkleidung	Revestimiento de manija interior
10		+	00001-0032739-01		4	Винт М5х10	Screw M5x10	Vis M5x10	Schraube M5x10	Tornillo M5x10
11		+	00001-0026052-70		4	Шайба 5 стопорная	Lock washer 5	Rondelle d'arrêt 5	Sicherungsscheibe 5	Arandela 5 de fijación
12		+	21061-6205132-00		2	Прокладка противозащитная тяг замка задней двери	Gasket	Joint	Dichtung	Junta
13		+	00001-0045694-80		2	Скоба 10х3,8	Clamp 10	Etrier 10	Kabelschelle 10	Grapa 10
14		+	21030-6205012-10		1	Замок задней двери правый	Rear door lock, RH	Serrure de porte AR, D	Hintertürschloß rechts	Cierre de puerta trasera der.
14		+	21030-6205013-10		1	Замок задней двери левый	Rear door lock, LH	Serrure de porte AR, G	Hintertürschloß links	Cierre de puerta trasera izq.
15		+	21010-6205150-01		1	Ручка двери наружная правая	Exterior door handle assy, RH	Poignée extérieure de porte AR D complète	Türaußengriff, rechts komplett	Manija de puerta exterior der. en conjunto
15		+	21010-6205151-01		1	Ручка двери наружная левая	Exterior door handle assy, LH	Poignée extérieure de porte AR G complète	Türaußengriff, links komplett	Manija de puerta exterior izq. en conjunto
16		+	00001-0025981-71		4	Шайба 5 стопорная	Lock washer 5	Rondelle d'arrêt 5	Sicherungsscheibe 5	Arandela 5 de fijación
17		+	00001-0058964-11		4	Гайка М5	Nut M5	Ecrou M5	Mutter M5	Tuerca M5
18		+	21010-6205250-00		1	Прокладка правая	Handle gasket, RH	Joint de poignée D	Dichtung rechts	Junta der.
18		+	21010-6205251-00		1	Прокладка левая	Handle gasket, LH	Joint de poignée G	Dichtung links	Junta izq.
19		+	21050-6105204-00		1	Фиксатор правый	Striker plate, RH door lock	Arrêttoir de serrure de porte D	Schloßverriegelung rechte D	Fijador del cierre de puerta der.
19		+	21050-6105205-00		1	Фиксатор левый	Striker plate, LH door lock	Arrêttoir de serrure de porte G	Schloßverriegelung linke G	Fijador del cierre de puerta izq.
20		+	00001-0006154-71		6	Шайба 6 стопорная	Retainer washer 6	Rondelle d'arrêt 6	Zahnscheibe 6	Arandela 6 de fijación
21		+	00001-0009022-21		6	Болт М6х16	Bolt M6x16	Boulon M6x16	Schraube M6x16	Tornillo M6x16
22		+	21050-6105266-00		6	Винт крепления замка двери	Lock securing screw	Vis de fixation de serrure	Befestigungsschraube	Tornillo fijación cierre
23		+	21310-6205096-00		2	Тяга рычага внутреннего привода замка	Interior handle operating rod	Tringle de poignée intérieure	Türinnengriffstange	Tirante del mando interior
24		+	21010-6205094-00		2	Гнездо шарового пальца	Socket, ballpin	Logement de rotule	Kugelzapfenaufnahme	Alojamiento del perno de articulación

M330



M340	Окна передних дверей	21214-20(01)	2131-40(02)
	Front door windows	21214-30(01)	2131-41(02)
	Vitres des portes avant	21214-40(01)	
	Vordertürscheiben	21214-50(01)	
	Lunas de las puertas delanteras	2131-30(02)	

Поз.	№ изв.	Дата	Номер детали	Применяемость	Кол.	RUS Наименование	GB Description	F Désignation	D Benennung	E Denominación
Tl.	Notif.N.	Not.Data	Part. N.	Application	Qty.					
1			+ 21213-6103210-00		1	Стекло опускаемое в сборе правое	Sliding glass, RH	Glace descendante de porte D	versenkbare Fensterscheibe, rechts	Luna descendente der.
1			+ 21213-6103210-10	(01-Exp)	1	Стекло опускаемое в сборе правое	Sliding glass, RH	Glace descendante de porte D	versenkbare Fensterscheibe, rechts	Luna descendente der.
1			+ 21213-6103211-00		1	Стекло опускаемое в сборе левое	Sliding glass, LH	Glace descendante de porte G	versenkbare Fensterscheibe, links	Luna descendente izq.
1			+ 21213-6103211-10	(01-Exp)	1	Стекло опускаемое в сборе левое	Sliding glass, LH	Glace descendante de porte G	versenkbare Fensterscheibe, links	Luna descendente izq.
2			* 21213-6103230-00		4	Прокладка уплотнительная	Sealing gasket	Joint d'étanchéité	Dichtung	Empaquetadura
3			+ 00001-0038331-21	(02)	4	Болт М5х10	Toothed collar bolt M5x10	Boulon M5x10 à collet denté	Zahnbundschraube M5x10	Tornillo M5x10 de collar dentado
4			+ 00001-0009776-11	(01)	4	Болт М5х12	Bolt M5x12	Boulon M5x12	Schraube M5x12	Tornillo M5x12
5			+ 00001-0025990-71	(01)	8	Шайба 6 стопорная	Lock washer 6	Rondelle d'arrêt 6	Sicherungsscheibe 6	Arandela 6 de fijación
5			+ 00001-0025990-71	(02)	4	Шайба 6 стопорная	Lock washer 6	Rondelle d'arrêt 6	Sicherungsscheibe 6	Arandela 6 de fijación
6			+ 21213-6103276-00		1	Желобок уплотнителя правый	Front guide rail, RH window	Support de coulisse D	Rille rechts	Canaleta delantera luna der.
6			+ 21213-6103277-00		1	Желобок уплотнителя левый	Front guide rail, LH window	Support de coulisse G	Rille links	Canaleta delantera luna izq.
7			+ 21210-6103294-02		2	Уплотнитель	Seal, guide rail	Joint d'étanchéité de coulisse	Dichtungsprofil	Goma de guía
8			+ 00001-0032992-01		8	Винт М5х12	Screw M5x12	Vis M5x12	Schraube M5x12	Tornillo M5x12
9			+ 21010-6204066-00		4	Планка прижимная	Clamping plate	Plaquette	Klemmbacke	Placa de apriete
10			+ 21213-6103282-00		2	Уплотнитель нижний правый	Sliding glass seal, RH	Joint d'étanchéité de glace de porte D	Fensterabdichtung, rechts	Goma de cristal der.
10			+ 21213-6103283-00		2	Уплотнитель нижний левый	Sliding glass seal, LH	Joint d'étanchéité de glace de porte G	Fensterabdichtung, links	Goma de cristal izq.
11			+ 21213-6103472-00		2	Окантовка верхняя правая	Trim molding, upper RH	Enjoliveur supérieur D	Fassung oben rechts	Moldura superior der.
11			+ 21213-6103473-00		2	Окантовка верхняя левая	Trim molding, upper LH	Enjoliveur supérieur G	Fassung oben links	Moldura superior izq.
12			+ 21213-6103240-00		2	Желобок стекла задний	Rear guide rail, sliding glass	Coulisse AR de glace de porte AV	Hintere Führungsschiene	Canaleta trasera luna descendente
13			+ 21213-6103298-00		2	Уплотнитель задний	Seal	Joint d'étanchéité	Dichtungsprofil	Goma
14			+ 00001-0047781-01		4	Винт М6х8	Screw M6x8	Vis M6x8	Schraube M6x8	Tornillo M6x8
15			+ 21100-5007091-00		4	Буфер опускаемого стекла	Plug	Obtuteur	Stopfen	Obturator



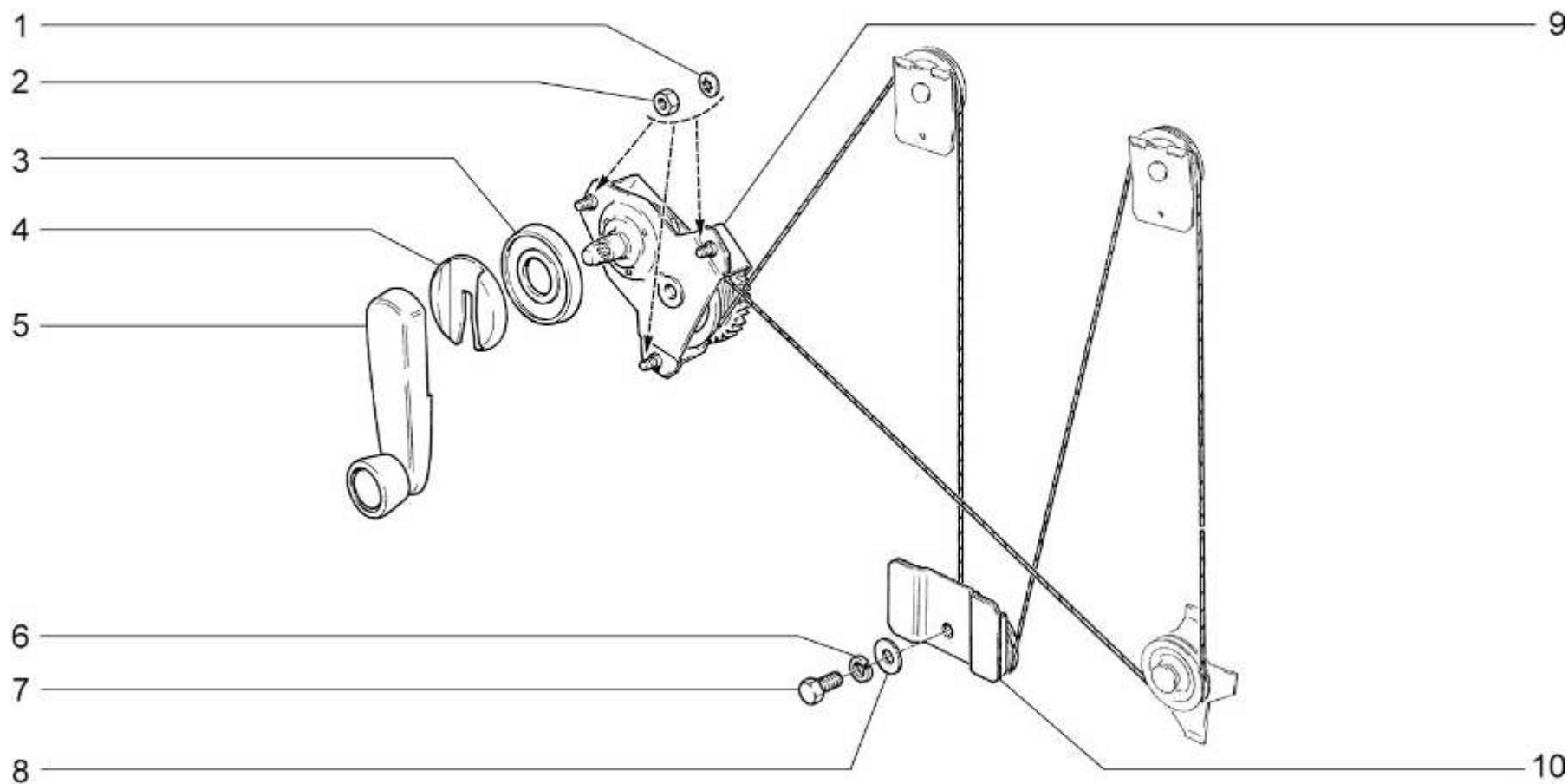
M350

Окна задних дверей
 Rear door windows
 Vitres des portes arrière
 Hintertürscheiben
 Lunas de las puertas traseras

2131-30
 2131-40
 2131-41

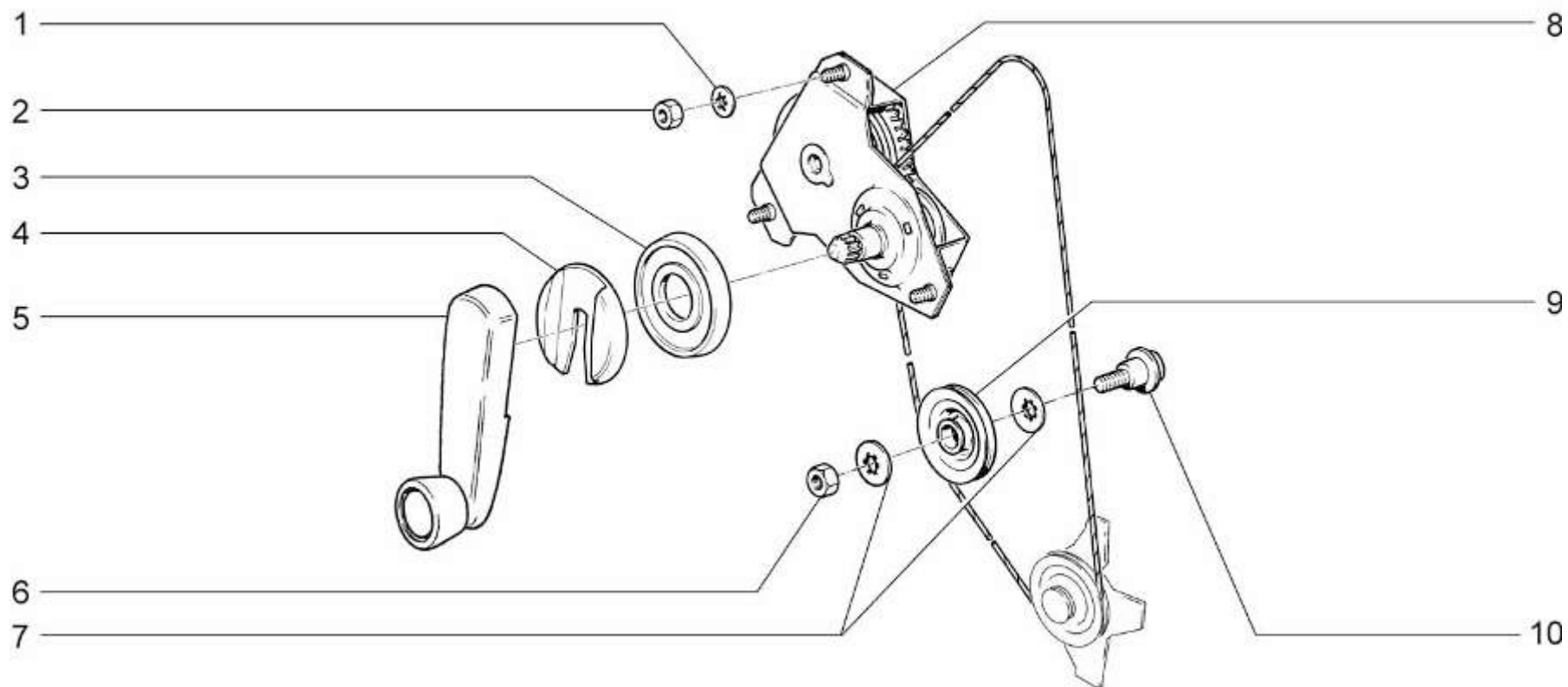
Поз.	№ изв.	Дата	Номер детали	Применяемость	Кол.	RUS Наименование	GB Description	F Désignation	D Benennung	E Denominación
Tl.	Notif.N.	Not.Data	Part. N.	Application	Qty.					
1			+ 21310-6203292-00		2	Уплотнитель стекла передний	Sliding glass seal, RH	Joint d'étanchéité de glace de porte D	Dichtungsprofil, rechts	Goma de cristal descendente der.
2			+ 00001-0032992-01		4	Винт М5х12	Screw M5x12	Vis M5x12	Schraube M5x12	Tornillo M5x12
3			+ 21010-6204066-00		2	Планка прижимная	Clamping plate	Plaquette	Klemmbacke	Placa de apriete
4			+ 21310-6203210-00 ~		1	Стекло опускаемое правое в сборе	RH sliding glass assy	Glace de porte AR, D, complète	Fensterscheibe, versenkbar rechts komplett	Luna descendente der. en conjunto
4			+ 21310-6203210-10 ~		1	Стекло опускаемое правое в сборе	RH sliding glass assy	Glace de porte AR, D, complète	Fensterscheibe, versenkbar rechts komplett	Luna descendente der. en conjunto
4			+ 21310-6203211-00 ~		1	Стекло опускаемое левое в сборе	LH sliding glass assy	Glace de porte AR, G, complète	Fensterscheibe, versenkbar links komplett	Luna descendente izq. en conjunto
4			+ 21310-6203211-10 ~		1	Стекло опускаемое левое в сборе	LH sliding glass assy	Glace de porte AR, G, complète	Fensterscheibe, versenkbar links komplett	Luna descendente izq. en conjunto
5			+ 21010-6203220-00		1	Обойма опускаемого стекла правая	Holder	Bas de glace D	Fensterschiene, rechts	Guía de asiento de luna der.
5			+ 21010-6203221-00		1	Обойма опускаемого стекла левая	Holder	Bas de glace G	Fensterschiene, links	Guía de asiento de luna izq.
6			+ 21310-6203214-00 ~		1	Стекло опускаемое задней двери	RH sliding glass	Glace de porte arrière D	Fensterscheibe, versenkbar rechts	Luna descendente der.
6			+ 21310-6203214-10 ~		1	Стекло опускаемое задней двери	RH sliding glass	Glace de porte arrière D	Fensterscheibe, versenkbar rechts	Luna descendente der.
7			+ 21210-6103294-02		2	Уплотнитель опускаемого стекла	Seal, guide rail	Joint d'étanchéité de coulisse	Dichtungsprofil	Goma de guía
8			+ 21310-6203472-00		2	Окантовка окна верхняя правая	Trim molding, upper RH	Enjoliveur supérieur D	Fassung oben rechts	Moldura superior der.
8			+ 21310-6203473-00		2	Окантовка окна верхняя левая	Trim molding, upper LH	Enjoliveur supérieur G	Fassung oben links	Moldura superior izq.
9			+ 00001-0040634-01		2	Винт М5х8	Screw M5x8	Vis M5x8	Schraube M5x8	Tornillo M5x8
10			+ 21310-6203052-00		2	Стекло неподвижное	Rear door fixed window	Glace fixe de porte arrière	Fensterscheibe, unbewegliche hinten	Luna fija de puerta trasera
11			+ 21310-6203123-00		2	Уплотнитель неподвижного стекла	Fixed window seal	Joint d'étanchéité de glace fixe	Dichtungsprofil	Goma de cristal fijo
12			+ 21310-6203128-00		2	Стойка неподвижного стекла в сборе	Door window glass pillar, LH	Montant de glace de porte D	Fenstersäule, rechts	Montante del cristal, der.
13			+ 21310-6203298-00		2	Уплотнитель стекла задний	Sliding glass seal, upper	Joint d'étanchéité supérieur	Dichtungsprofil, oben	Goma del cristal superior
14			+ 21310-6203240-00		1	Направляющая в сборе правая	Guide rail, RH	Coulisse D	Führungsschiene, rechts	Canaleta der.
14			+ 21310-6203241-00		1	Направляющая в сборе левая	Guide rail, LH	Coulisse G	Führungsschiene, links	Canaleta izq.
15			+ 00001-0038318-01		2	Гайка М5 с зубчатым буртиком	Toothed collar nut M5	Ecrou M5 à collet denté	Zahnbundmutter M5	Tuerca M5 de collar dentado

M350



M360	Стеклоподъемники передних дверей	21214-20	2131-40
	Front window regulator	21214-30	2131-41
	Lève-vitres des portes avant	21214-40	
	Fensterheber, vorne	21214-50	
	Elevalunas delanteras	2131-30	

Поз.	№ изв.	Дата	Номер детали	Применяемость	Кол.	RUS Наименование	GB Description	F Désignation	D Benennung	E Denominación
Tl.	Notif.N.	Not.Data	Part. N.	Application	Qty.					
1			+ 00001-0025991-71		6	Шайба 5 стопорная	Lock washer 5	Rondelle d'arrêt 5	Sicherungsscheibe 5	Arandela 5 de fijación
2			+ 00001-0058964-11		6	Гайка М5	Nut M5	Ecrou M5	Mutter M5	Tuerca M5
3			+ 21050-6104072-00		2	Розетка ручки стеклоподъемника	Handle escutcheon	Cuvette cache-entrée	Zierring	Anillo plástico
4			+ 21080-6104066-00		2	Облицовка ручки стеклоподъемника	Handle surround	Cache-entrée	Verkleidung	Revestimiento de manija
5			+ 21080-6104064-01		2	Ручка стеклоподъемника	Window regulator handle	Manivelle de lève-glace	Fensterkurbel	Manija de elevalunas
6			+ 00001-0005164-70		2	Шайба 6 пружинная	Spring washer 6	Rondelle élastique 6	Federscheibe 6	Arandela 6 elástica
7			+ 00001-0009022-21		2	Болт М6х16	Bolt M6x16	Boulon M6x16	Schraube M6x16	Tornillo M6x16
8			+ 00001-0026437-01		2	Шайба 6	Washer 6	Rondelle 6	Scheibe 6	Arandela 6
9			+ 21213-6104020-00		1	Стеклоподъемник правый	Window regulator, RH	Mécanisme de lève-glace D	Fensterheber, rechts	Elevalunas der.
9			+ 21213-6104021-00		1	Стеклоподъемник левый	Window regulator, LH	Mécanisme de lève-glace G	Fensterheber, links	Elevalunas izq.
10			+ 21050-6101250-00		2	Ролик стеклоподъемника нижний	Lower roller, window regulator	Galet de lève-glace inférieur	Rolle unten	Rodillo de elevalunas

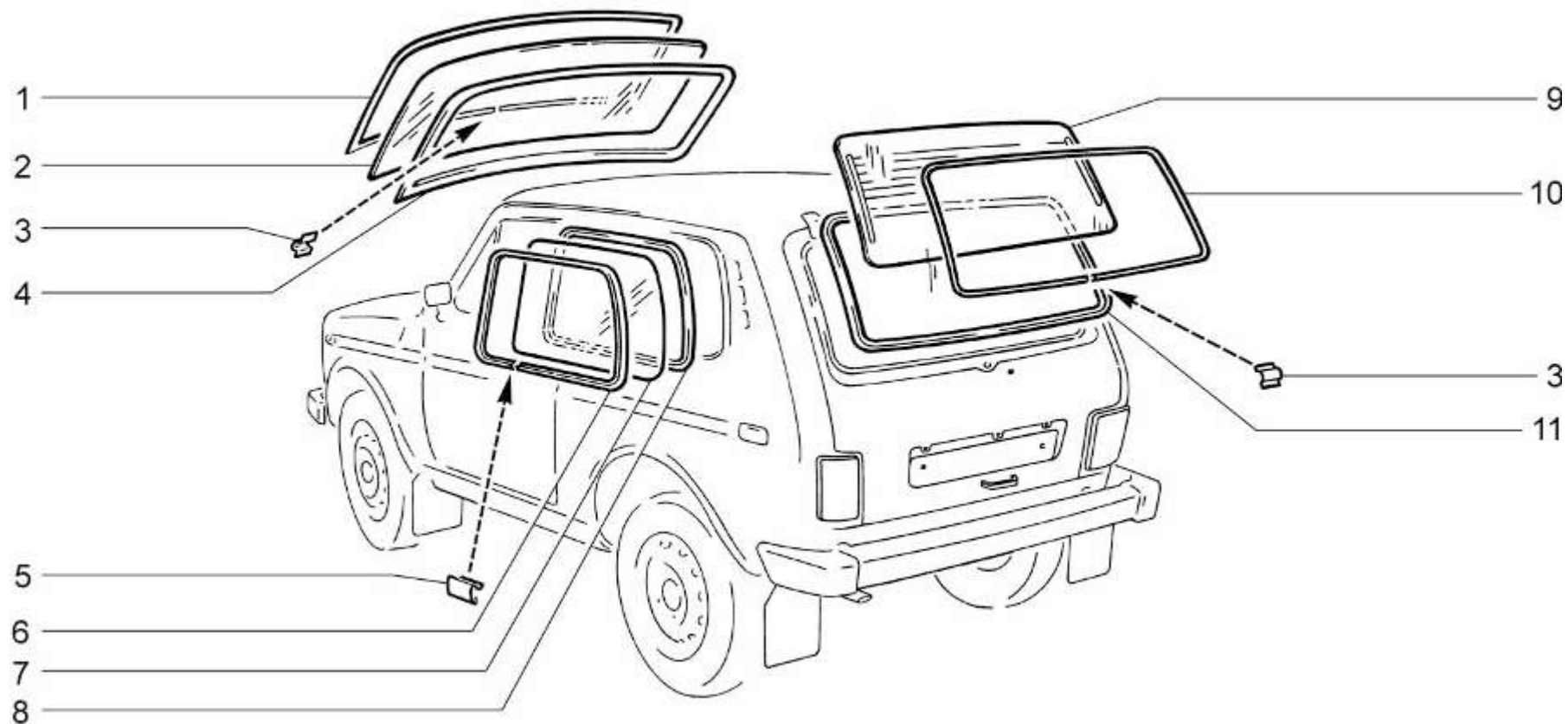


M370

Стеклоподъемники задних дверей
 Rear window regulator
 Lève-vitres des portes arrière
 Fensterheber, hinten
 Elevalunas traseras

2131-30
 2131-40
 2131-41

Поз.	№ изв.	Дата	Номер детали	Применяемость	Кол.	RUS Наименование	GB Description	F Désignation	D Benennung	E Denominación
Тl.	Notif.N.	Not.Data	Part. N.	Application	Qty.					
1			+ 00001-0025991-71		6	Шайба 5 стопорная	Lock washer 5	Rondelle d'arrêt 5	Sicherungsscheibe 5	Arandela 5 de fijación
2			+ 00001-0058964-11		6	Гайка М5	Nut M5	Ecrou M5	Mutter M5	Tuerca M5
3			+ 21050-6104072-00		2	Розетка ручки	Handle escutcheon	Cuvette cache-entrée	Zierring	Anillo plástico
4			+ 21080-6104066-00		2	Облицовка	Handle surround	Cache-entrée	Verkleidung	Revestimiento de manija
5			+ 21080-6104064-01		2	Ручка стеклоподъемника	Window regulator handle	Manivelle de lève-glacé	Fensterkurbel	Manija de elevalunas
6			+ 00001-0058962-11		2	Гайка М6х1	Nut M6	Ecrou M6	Mutter M6	Tuerca M6
7			+ 00001-0025995-71		4	Шайба 6 стопорная	Lock washer 6	Rondelle d'arrêt 6	Sicherungsscheibe 6	Arandela 6 de fijación
8			+ 21010-6204020-01		2	Стеклоподъемник задней двери	Rear window regulator	Mécanisme de lève-glacé AR	Fensterheber, hinten	Elevalunas trasero
9			+ 21010-6201035-00		2	Ролик	Window lifter roller	Galet de lave-glacé	Rolle	Rodillo de elevalunas inferior
10			+ 21010-6201039-00		2	Ось ролика	Roller pivot pin	Axe de galet	Achse	Eje del rodillo

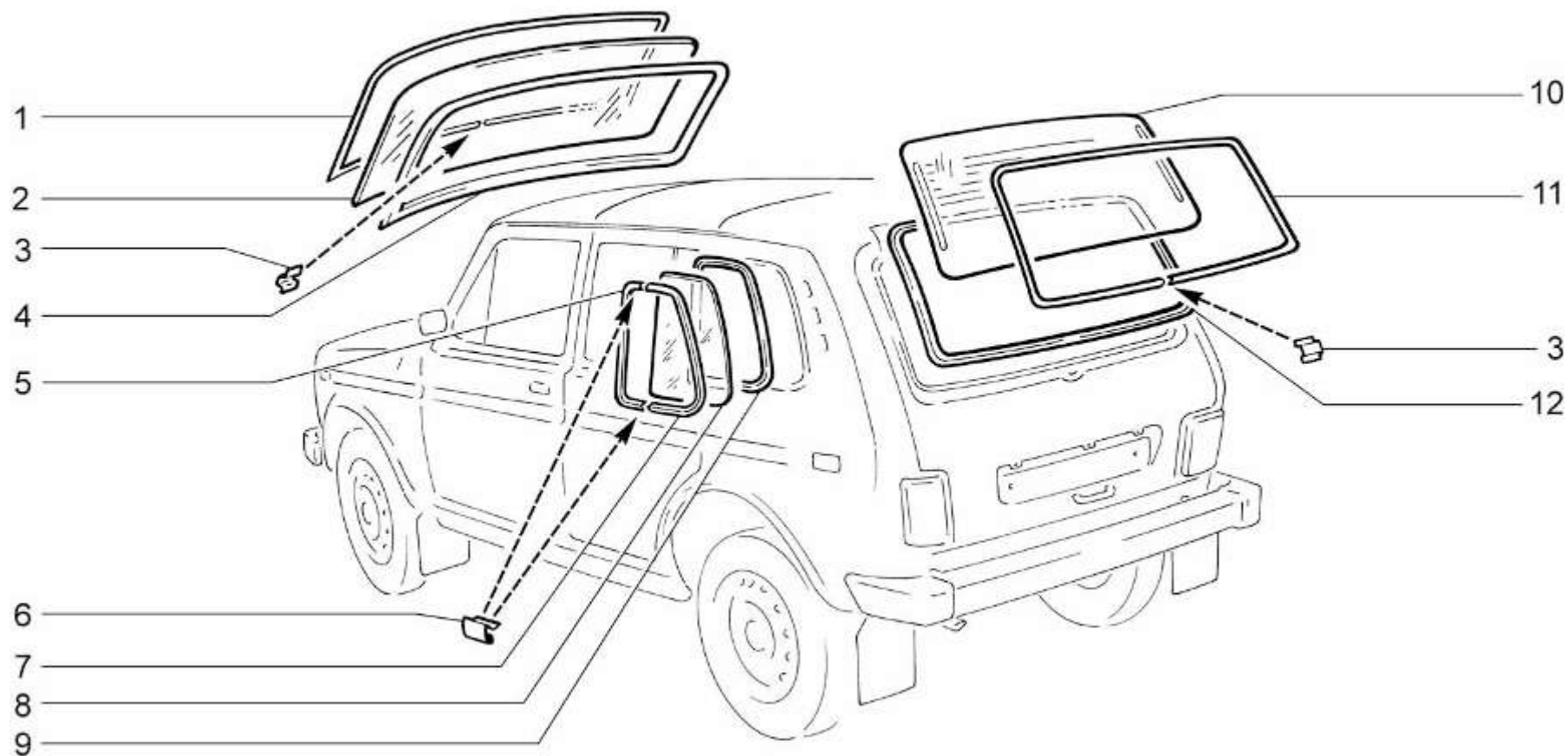


M380

Окна
Windows
Vitres
Fenster
Lunas

21214-20
21214-30
21214-40
21214-50

Поз.	№ изв.	Дата	Номер детали	Применяемость	Кол.	RUS Наименование	GB Description	F Désignation	D Benennung	E Denominación
Тl.	Notif.N.	Not.Data	Part. N.	Application	Qty.					
1			+ 21210-5206062-00		1	Окантовка уплотнителя окна	Molding	Enjoliveur de joint d'étanchéité	Dichtungsfassung	Goma de contorno
2			+ 21210-5206010-00		1	Стекло ветрового окна	Windscreen	Glace de pare-brise	Windschutzscheibe	Luna de parabrisas
2			+ 21210-5206010-20	(Exp)	1	Стекло ветрового окна	Windscreen	Glace de pare-brise	Windschutzscheibe	Luna de parabrisas
3			+ 21010-5206066-00		2	Облицовка окантовки	Trim	Enjoliveur d'encadrement	Verkleidungsstück f. Scheibenfassung	Revestimiento de goma de contorno
4			+ 21210-5206054-00		1	Уплотнитель стекла ветрового окна	Weatherstrip	Joint d'étanchéité de glace	Fensterscheibenabdichtung	Goma de cristal
5			+ 21210-5403128-00		2	Облицовка окантовки	Cover	Enjoliveur d'encadrement	Fassungsverkleidung	Revestimiento del escuadrero
6			+ 21210-5403124-00		1	Окантовка уплотнителя рамы правая	Trim molding, RH	Encadrement D	Fassung rechts	Goma der.
6			+ 21210-5403125-00		1	Окантовка уплотнителя рамы левая	Trim molding, LH	Encadrement G	Fassung links	Goma izq.
7			+ 21210-5403052-00		1	Стекло окна боковины правое	Side window glass	Glace de custode	Seitenscheibe	Luna lateral
7			+ 21210-5403052-20	(Exp)	1	Стекло окна боковины правое	Side window glass	Glace de custode	Seitenscheibe	Luna lateral
7			+ 21210-5403053-00		1	Стекло окна боковины левое	Side window glass, LH	Glace de custode G	Scheibe, links	Luna de lateral izq.
7			+ 21210-5403053-20	(Exp)	1	Стекло окна боковины левое	Side window glass, LH	Glace de custode G	Scheibe, links	Luna de lateral izq.
8			+ 21210-5403122-00		2	Уплотнитель окна боковины	Window slot seal	Joint d'étanchéité de glace de custode	Dichtungsstreifen	Goma der.
9			+ 21210-6303016-00 ~		1	Стекло заднее	Tailgate glass	Lunette arrière	Hecktürscheibe	Luneta del portón
9			+ 21210-6303016-10 ~		1	Стекло заднее	Tailgate glass	Lunette arrière	Hecktürscheibe	Luneta del portón
9			+ 21210-6303016-30 ~	(Exp)	1	Стекло заднее	Tailgate glass	Lunette arrière	Hecktürscheibe	Luneta del portón
9			+ 21210-6303016-40 ~	(Exp)	1	Стекло заднее	Tailgate glass	Lunette arrière	Hecktürscheibe	Luneta del portón
10			+ 21210-6303060-00		1	Окантовка уплотнителя окна двери задка	Trim molding	Enjoliveur de joint d'étanchéité	Fassung	Goma de contorno
11			+ 21210-6303018-00		1	Уплотнитель окна двери задка	Tailgate glass seal	Joint d'étanchéité de glace AR	Dichtungsprofil	Goma de cristal

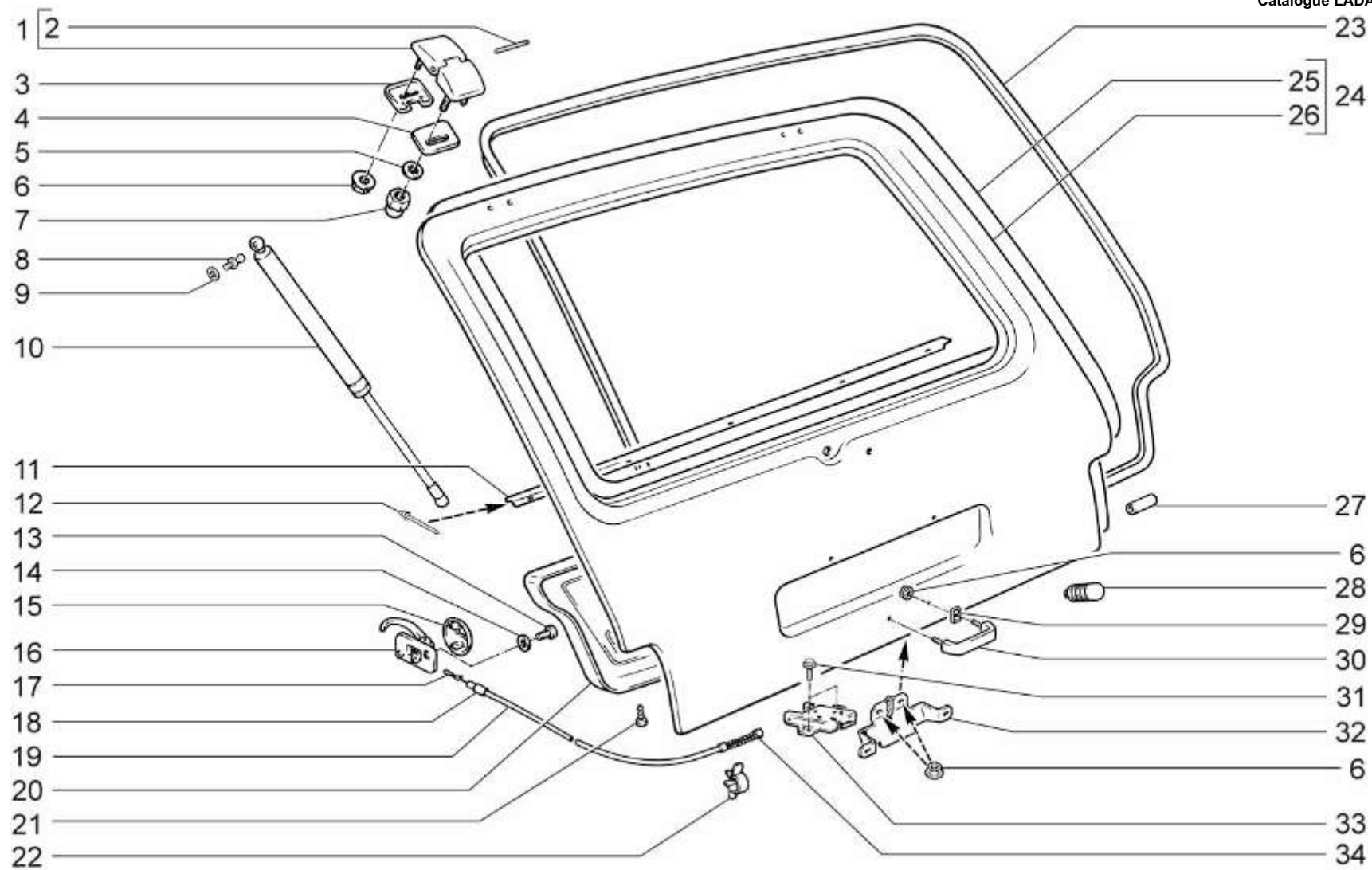


M381

Окна
Windows
Vitres
Fenster
Lunas

2131-30
2131-40
2131-41

Поз.	№ изв.	Дата	Номер детали	Применяемость	Кол.	RUS Наименование	GB Description	F Désignation	D Benennung	E Denominación
Tl.	Notif.N.	Not.Data	Part. N.	Application	Qty.					
1			+ 21210-5206062-00		1	Окантовка уплотнителя окна	Molding	Enjoliveur de joint d'étanchéité	Dichtungsfassung	Goma de contorno
2			+ 21210-5206010-00		1	Стекло ветрового окна	Windscreen	Glace de pare-brise	Windschutzscheibe	Luna de parabrisas
3			+ 21010-5206066-00		2	Облицовка окантовки уплотнителя ветрового окна	Trim	Enjoliveur d'encadrement	Verkleidungsstück f. Scheibenfassung	Revestimiento de goma de contorno
4			+ 21210-5206054-00		1	Уплотнитель стекла ветрового окна	Weatherstrip	Joint d'étanchéité de glace	Fensterscheibenabdichtung	Goma de cristal
5			+ 21310-5403130-00		1	Молдинг окна боковины передний правый	Window molding, RH	Enjoliveur de côté de caisse D	Fenster-Zierleisten rechts	Moldura de luna lateral der.
5			+ 21310-5403131-00		1	Молдинг окна боковины передний левый	Window molding, LH	Enjoliveur de côté de caisse G	Fenster-Zierleisten links	Moldura de luna lateral izq.
6			+ 21210-5403128-00		4	Облицовка окантовки	Cover	Enjoliveur d'encadrement	Fassungsverkleidung	Revestimiento del escuadrero
7			+ 21310-5403136-00		1	Молдинг окна боковины задний правый	Rear molding, RH	Panneau de protection arrière, D	Zierleiste, hinten rechts	Moldura trasera der.
7			+ 21310-5403137-00		1	Молдинг окна боковины задний левый	Rear molding, LH	Panneau de protection arrière, G	Zierleiste, hinten links	Moldura trasera izq.
8			+ 21310-5403052-00		2	Стекло окна боковины	Side window glass, RH	Glace de custode D	Scheibe, rechts	Luna de lateral der.
9			+ 21310-5403122-00		2	Уплотнитель окна боковины	Window slot seal	Joint d'étanchéité de glace de custode	Dichtungsstreifen	Goma der.
10			+ 21210-6303016-10		1	Стекло заднее	Tailgate glass	Lunette arrière	Hecktürscheibe	Luneta del portón
11			+ 21210-6303060-00		1	Окантовка уплотнителя стекла окна двери задка	Trim molding	Enjoliveur de joint d'étanchéité	Fassung	Goma de contorno
12			+ 21210-6303018-00		1	Уплотнитель окна двери задка	Tailgate glass seal	Joint d'étanchéité de glace AR	Dichtungsprofil	Goma de cristal



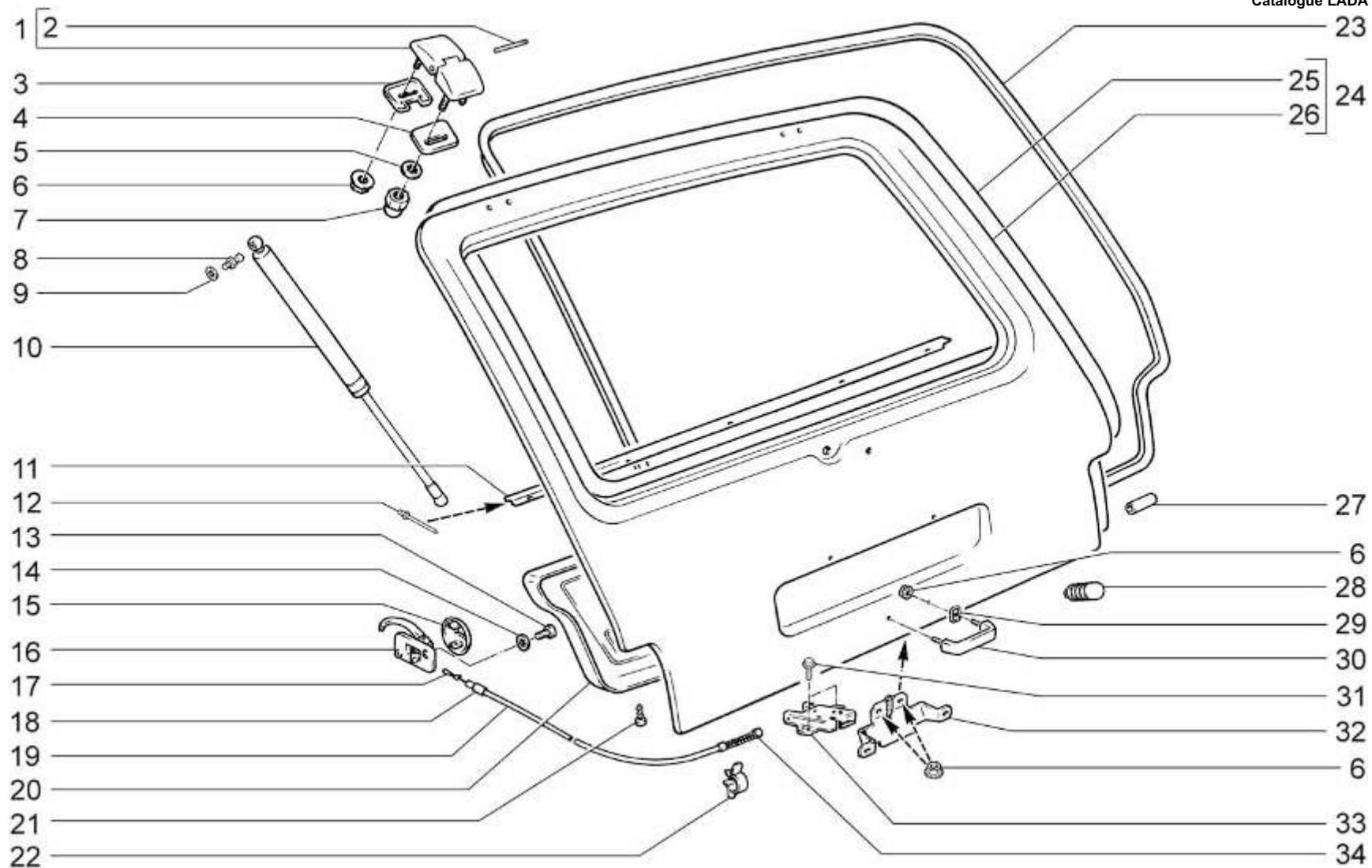
M390

Дверь задка
Tailgate
Hayon
Heckklappe
Portón trasero

21214-20(01)	2131-40(02)
21214-30(01)	2131-41(02)
21214-40(01)	
21214-50(01)	
2131-30(02)	

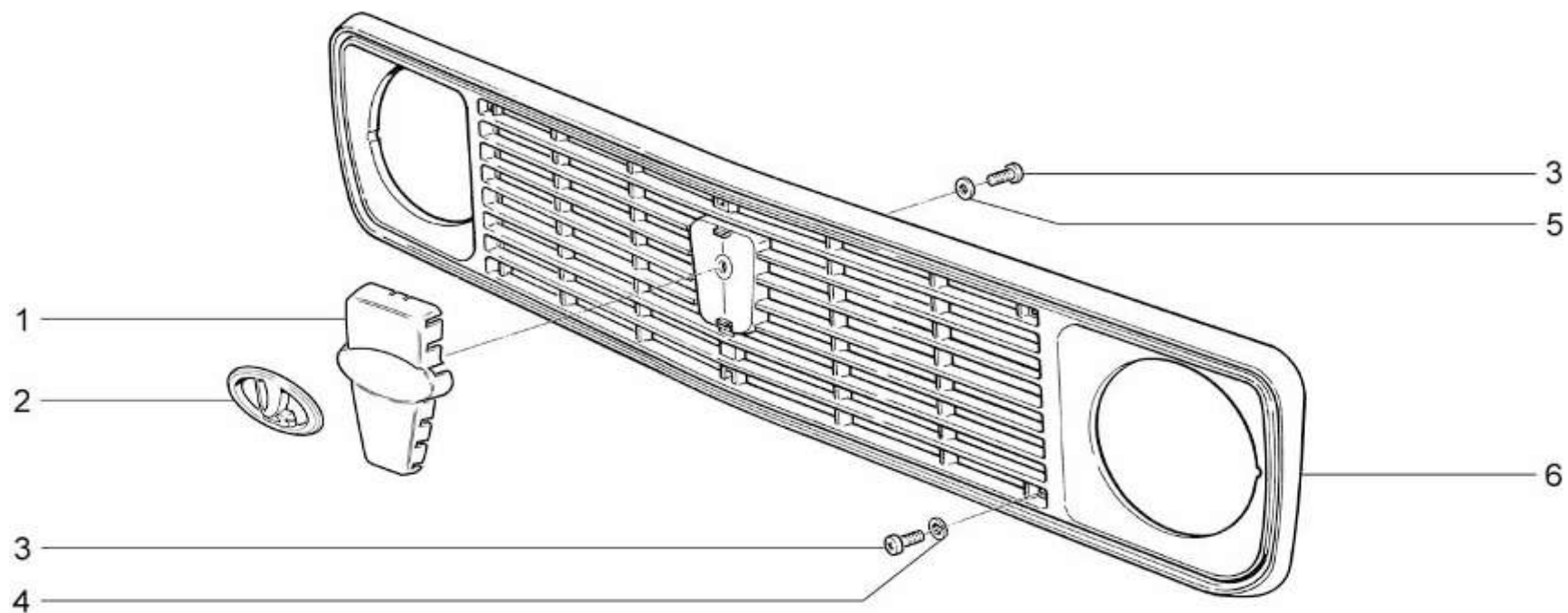
Поз.	№ изв.	Дата	Номер детали	Применяемость	Кол.	RUS Наименование	GB Description	F Désignation	D Benennung	E Denominación
Tl.	Notif.N.	Not.Data	Part. N.	Application	Qty.					
1			+ 21210-6306010-10		1	Петля двери задка правая в сборе	RH hinge	Charnière D	Scharnier rechts	Bisagra der.
1			+ 21210-6306011-10		1	Петля двери задка левая в сборе	LH hinge	Charnière G	Scharnier links	Bisagra izq.
2			+ 21210-6306028-00		2	Ось петли двери задка	Shaft	Axe de verrou	Achse	Eje del cierre
3			+ 21210-6306034-10		2	Прокладка неподвижного звена петли двери задка	Gasket	Joint	Dichtung	Junta
4			+ 21213-6306026-00		1	Прокладка подвижного звена петли правая	Hinge moving link gasket, RH	Joint de l'élément mobile de la charnière D	Dichtung fuer das bewegliche Tuerscharnierteil rec	Junta del eslabón móvil de la bisagra, derecha
4			+ 21213-6306027-00		1	Прокладка подвижного звена петли левая	Hinge moving link gasket, LH	Joint de l'élément mobile de la charnière G	Dichtung fuer das bewegliche Tuerscharnierteil lin	Junta del eslabón móvil de la bisagra, derecha
5			+ 00001-0025982-71		4	Шайба 6 стопорная	Lock washer 6	Rondelle d'arrêt 6	Sicherungsscheibe 6	Arandela 6 de fijación
6			+ 00001-0038321-01		10	Гайка М6 с зубчатым буртиком	Toothed collar nut M6	Ecrou M6 à collet denté	Zahnbundmutter M6	Tuerca M6 de collar dentado
7			+ 21080-1003298-00		4	Гайка крепления петли двери задка	Nut	Ecrou	Mutter	Tuerca
8			+ 21080-6308134-00		4	Палец шарнира двери задка	Ballpin	Rotule	Kugelbolzen	Rótula
9			+ 00001-0025984-71		4	Шайба 8 стопорная	Lock washer 8	Rondelle d'arrêt 8	Sicherungsscheibe 8	Arandela 8 de fijación
10			+ 21213-6308015-00		2	Упор двери задка	Gas strut, tailgate	Equilibreur de hayon	Heckklappenstütze	Equilibrador telescópico de portón
11			+ 21210-6302030-10		1	Накладка декоративная	Trim cover	Enjoliveur	Zierauflage	Placa decorativa
12			+ 00001-0028419-90		5	Заклепка 4X6	Rivet 4x6	Rivet 4x6	Niet 4x6	Remache 4x6
13			+ 00001-0032739-01		2	Винт М5х10	Screw M5x10	Vis M5x10	Schraube M5x10	Tornillo M5x10
14			+ 00001-0026052-70		2	Шайба 5 стопорная	Lock washer 5	Rondelle d'arrêt 5	Sicherungsscheibe 5	Arandela 5 de fijación
15			+ 21011-6205197-02	(01)	1	Облицовка внутренней ручки двери	Handle surround	Cache-entrée	Verkleidung	Revestimiento de manija
16			+ 21011-6205180-00		1	Ручка привода замка двери задка	Interior door handle	Poignée de porte intérieure	Türinnengriff	Manija de puerta interior
17			+ 21213-6305170-00	(01)	1	Тяга привода замка двери задка в сборе	Pull rod	Tringle	Schloßstange	Tirante de cierre

M390



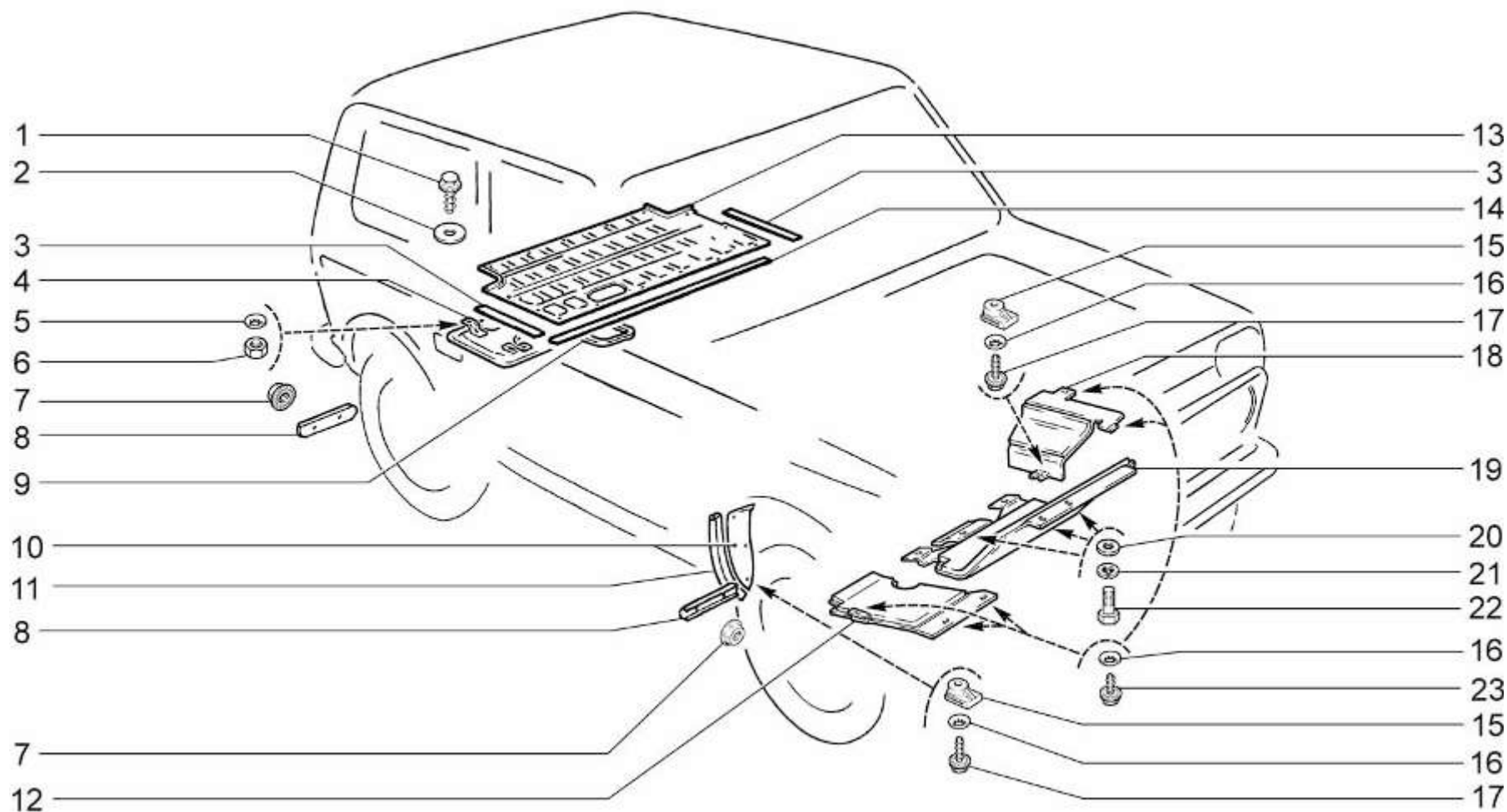
M390	Дверь задка	21214-20(01)	2131-40(02)
	Tailgate	21214-30(01)	2131-41(02)
	Hayon	21214-40(01)	
	Heckklappe	21214-50(01)	
	Portón trasero	2131-30(02)	

Поз.	№ изв.	Дата	Номер детали	Применяемость	Кол.	RUS Наименование	GB Description	F Désignation	D Benennung	E Denominación
Tl.	Notif.N.	Not.Data	Part. N.	Application	Qty.					
17			+ 21290-6305170-00	(02)	1	Тяга привода замка двери задка в сборе	Pull rod	Tringle	Schloßstange	Tirante de cierre
18			+ 21010-8406161-00		1	Втулка крепления тяги привода	Tube	Tube	Rohr	Tube
19			+ 21213-6305160-00	(01)	1	Оболочка тяги привода замка двери задка	Outer cable	Gaine de tringle de serrure	Seilzughülle	Vaina del tirante
19			+ 21290-6305160-00	(02)	1	Оболочка тяги привода замка двери задка	Outer cable	Gaine de tringle de serrure	Seilzughülle	Vaina del tirante
20			+ 21213-6302010-00 ~		1	Обивка двери задка	Tailgate trim	Garniture de hayon	Hecktürverkleidung	Tapizado del portón
20			+ 21213-6302010-01 ~		1	Обивка двери задка	Tailgate trim	Garniture de hayon	Hecktürverkleidung	Tapizado del portón
21			+ 00001-0076691-01		8	Винт 3,6x12,7 самонарезающий	Self-tapping screw	Vis taraudeuse	Blechschrabe	Tornillo autorroscante
22			+ 00001-0045696-80		2	Скоба 12x3	Clamp 12	Etrier 12	Kabelschelle 12	Grapa 12
22			+ 00001-0045699-80		2	Скоба 16x3	Clamp 16	Etrier 16	Kabelschelle 16	Grapa 16
23			+ 21213-6307024-30		1	Уплотнитель проема двери	Tailgate weatherstrip	Joint d'étanchéité de hayon	Hecktürabdichtung	Empaquetadura de portón
24			+ 21213-6300014-00		1	Дверь задка	Tailgate	Hayon	Heckklappe	Portón
25			+ 21213-6301022-00		1	Панель двери задка внутренняя в сборе	Tailgate panel, inside	Panneau du hayon intérieur	Heckklappe Innentafel	Panel de portón trasero, interior
26			+ 21213-6301014-00		1	Панель двери задка наружная	Tailgate outer panel	Panneau extérieur de hayon	Hecktüraußenblech	Panel exterior
27			+ 21010-6207032-00		1	Трубка соединительная	Linking insert	Pièce de raccordement	Verbindungsrohr	Tubo de unión
28			+ 21050-8402070-00		2	Буфер регулированный	Buffer, bonnet	Tampon de capot	Gummipuffer	Tope del capó
29			+ 21213-6305158-00		2	Уплотнитель ручки двери задка	Seal, handle	Joint d'étanchéité de poignée	Griffdichtung	Empaquetadura de manecilla
30			+ 21213-6305150-00		1	Ручка двери задка в сборе	Tailgate handle	Poignée de hayon	Hecktürgriff	Manija de portón
31			+ 00001-0038360-21		2	Болт М6x12	Toothed collar bolt M6x12	Boulon M6x12 à collet denté	Zahnbundschraube M6x12	Tornillo M6x12 de collar dentado
32			+ 21213-6305064-00		1	Фиксатор замка двери задка	Striker plate	Verrou de serrure	Schloßverriegelung	Fijador del cierre
33			+ 21213-6305012-01		1	Замок	Tailgate lock	Serrure de hayon	Hecktürschloß	Cierre del portón
34			+ 21213-6305164-00		1	Пружина тяги привода замка двери задка	Spring	Ressort	Feder	Muelle



M400	Облицовка радиатора	21214-20	2131-40
	Radiator trim	21214-30	2131-41
	Calandre de radiateur	21214-40	
	Kühlermaske	21214-50	
	Rejilla del radiador	2131-30	

Поз.	№ изв.	Дата	Номер детали	Применяемость	Кол.	RUS Наименование	GB Description	F Désignation	D Benennung	E Denominación
Tl.	Notif.N.	Not.Data	Part. N.	Application	Qty.					
1			+ 21214-8401216-00		1	Надставка облицовки радиатора	Extension radiator case	Enjoliveur de grille de calandre	Ansatzstück der Kühlerverkleidung	Embellededor del revestimiento del radiador
2			+ 11180-8212060-00		1	Знак заводской	Badge	Emblème	Logozeichen	Anagrama de fábrica
3			+ 00001-0032740-11		7	Винт М5х12	Screw M5x12	Vis M5x12	Schraube M5x12	Tornillo M5x12
4			+ 00001-0011954-70		6	Шайба 5 пружинная	Spring washer 5	Rondelle élastique 5	Federscheibe 5	Arandela 5 elástica
5			+ 00001-0026378-01		1	Шайба 5	Washer 5	Rondelle 5	Scheibe 5	Arandela 5
6			+ 21210-8401014-00		1	Решетка облицовки радиатора	Radiator grille	Grille de radiateur	Kühlergrill	Rejilla de radiador



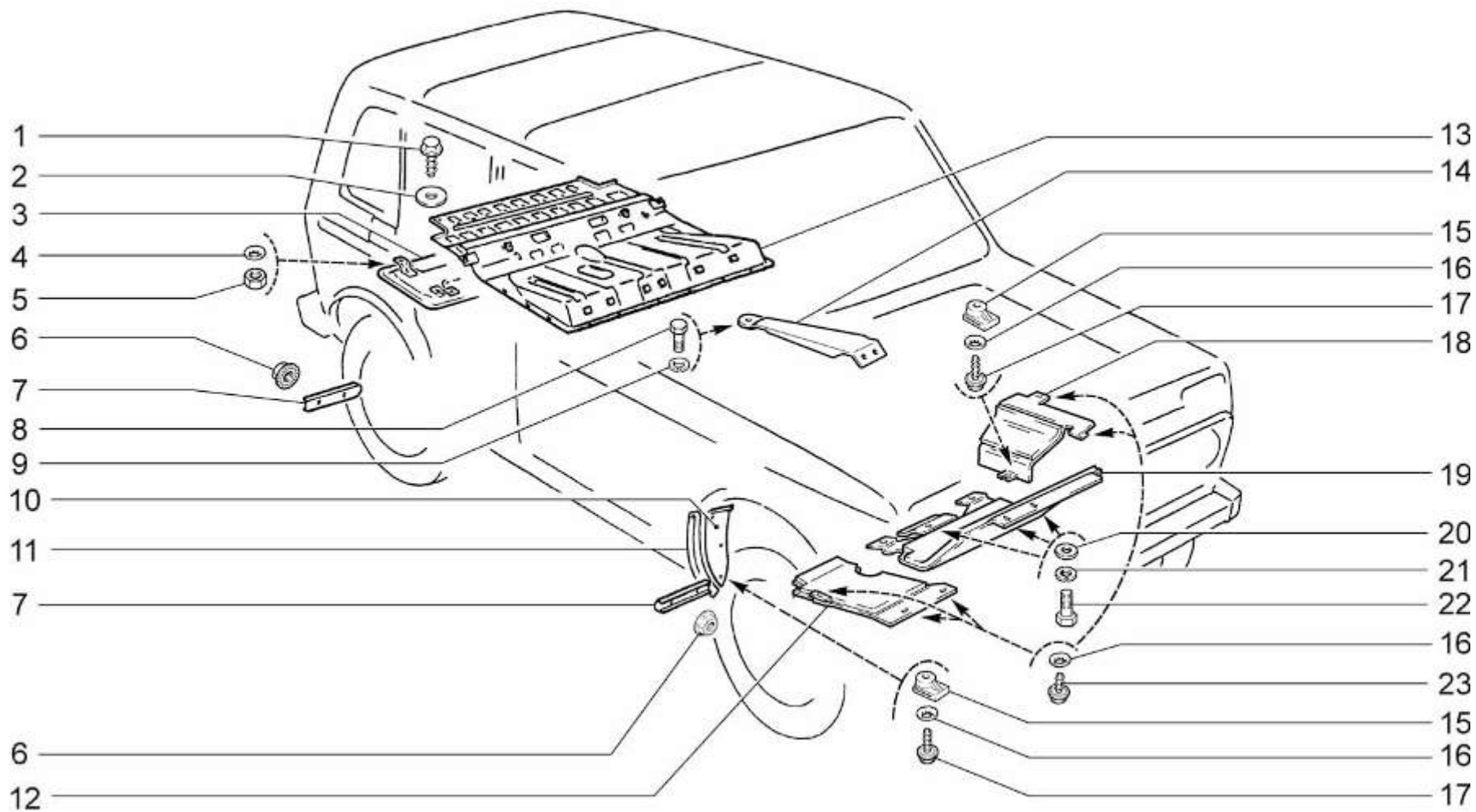
M410

Щитки
Covers
Tôles de protection
Zierschilde
Guardabarros

21214-20
21214-30
21214-40
21214-50

Поз.	№ изв.	Дата	Номер детали	Применяемость	Кол.	RUS Наименование	GB Description	F Désignation	D Benennug	E Denominación
Tl.	Notif.N.	Not.Data	Part. N.	Application	Qty.					
1			+ 00001-0051861-01		8	Винт 4,9x12 самонарезающий	Self-tapping screw 4.9x12	Vis 4.9x12 taraudeuse	Blechschraube 4.9x12	Tornillo 4.9x12 autoroscante
2			+ 00001-0026381-01		8	Шайба 5	Washer 5	Rondelle 5	Scheibe 5	Arandela 5
3			+ 21210-5107100-00		2	Прокладка крышки бензобака боковая	Gasket, side	Joint latéral	Dichtung seitlich	Junta lateral
4			+ 21213-5107210-00		1	Щиток теплоотражающий в сборе	Heat shield	Ecran thermique	Stirnwand	Pantalla termoaislante
5			+ 00001-0025982-71		4	Шайба 6 стопорная	Lock washer 6	Rondelle d'arrêt 6	Sicherungsscheibe 6	Arandela 6 de fijación
6			+ 00001-0058962-11		4	Гайка М6	Nut M6	Ecrou M6	Mutter M6	Tuerca M6
7			+ 00001-0038321-01		8	Гайка М6 с зубчатым буртиком	Toothed collar nut M6	Ecrou M6 à collet denté	Zahnbundmutter M6	Tuerca M6 de collar dentado
8			+ 21210-8404320-00		4	Планка крепления фартука	Plate	Plaque	Leiste	Placa
9			+ 21020-5101420-00 ~		1	Прокладка крышки люка датчика уровня бензина	Gasket	Joint de pavillon	Dichtung	Junta de tapa
9			+ 21020-5101420-01 ~		1	Прокладка крышки люка датчика уровня бензина	Gasket	Joint de pavillon	Dichtung	Junta de tapa
10			+ 21210-8403362-00		1	Щиток крыла правый	RH splash guard, wing	Tôle garde-boue D	Steinschlagblech rechts	Guardabarros de aleta der.
10			+ 21210-8403363-00		1	Щиток крыла левый	LH splash guard, wing	Tôle garde-boue G	Steinschlagblech links	Guardabarros de aleta izq.
11			+ 21210-8403370-00		2	Уплотнитель щитка передка	Splash guard seal	Joint d'étanchéité de tôle garde-boue	Dichtung	Empaquetadura
12			+ 21215-2802010-00		1	Брызговик двигателя правый	Engine tray, RH	Garde-boue de moteur D	Motorunterschut rechts	Chapa del motor der.
13			+ 21214-5107090-00		1	Крышка бензобака	Filler cap	Couvercle de réservoir à carburant	Tankdeckel	Tapa depósito de combustible
14			+ 21210-5107098-00		1	Прокладка передняя	Gasket, front	Joint avant	Dichtung vorne	Junta delantera
15			+ 21010-2802025-00		7	Пластина крепления	Flange holder	Support de bride	Flanschhalter	Sujetador de brida
16			+ 00001-0025990-71		12	Шайба 6 стопорная	Lock washer 6	Rondelle d'arrêt 6	Sicherungsscheibe 6	Arandela 6 de fijación
17			+ 00001-0051873-01		7	Винт 5,6x16 самонарезающий	Self-tapping screw 5.6x16	Vis 5.6x16 taraudeuse	Blechschraube 5.6x16	Tornillo 5.6x16 autoroscante
18			+ 21215-2802011-00		1	Брызговик двигателя левый	Engine tray, LH	Garde-boue de moteur G	Motorunterschut links	Chapa del motor izq.
19			+ 21215-2802029-00		1	Пластина защиты картера двигателя	Shield, crankcase	Protection de carter de moteur	Kurbelgehäuse-Abdeckung	Protección del carter motor
20			+ 00001-0026470-01		3	Шайба 8	Washer 8	Rondelle 8	Scheibe 8	Arandela 8
21			+ 00001-0005166-70		3	Шайба 8 пружинная	Spring washer 8	Rondelle élastique 8	Federscheibe 8	Arandela 8 elástica
22			+ 00001-0060434-21		3	Болт М8x20	Bolt M8x20	Boulon M8x20	Schraube M8x20	Tornillo M8x20
23			+ 00001-0051870-01		5	Винт 5,6x10 самонарезающий	Self-tapping screw 5.6x10	Vis 5.6x10 taraudeuse	Blechschraube 5.6x10	Tornillo 5.6x10 autoroscante

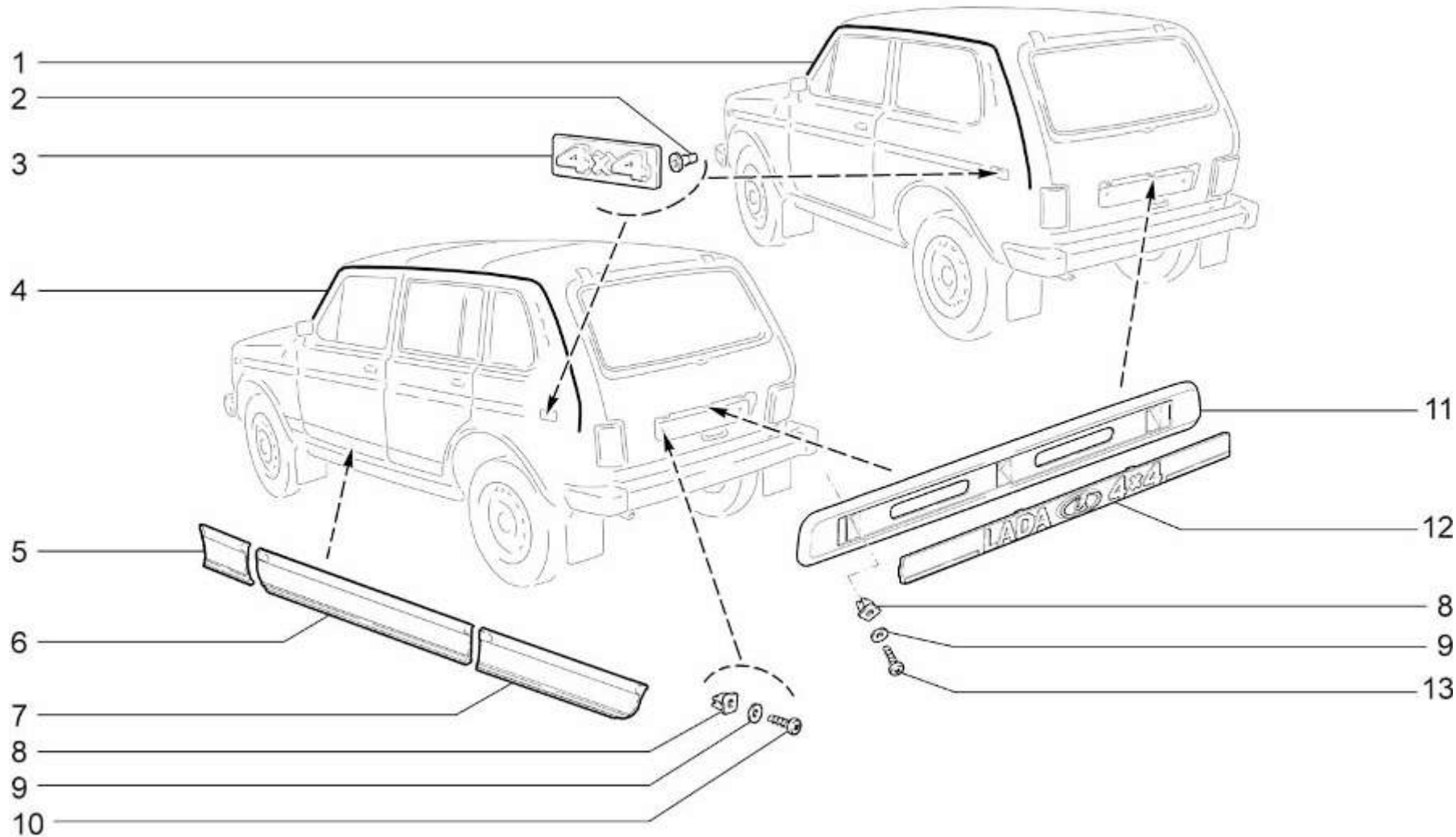
M410



<p>M411</p>	<p>Щитки Covers Tôles de protection Zierschilde Guardabarros</p>	<p>2131-30 2131-40 2131-41</p>
--------------------	--	--

Поз.	№ изв.	Дата	Номер детали	Применяемость	Кол.	RUS Наименование	GB Description	F Désignation	D Benennung	E Denominación
Tl.	Notif.N.	Not.Data	Part. N.	Application	Qty.					
1			+ 00001-0051861-01		18	Винт 4,9x12 самонарезающий	Self-tapping screw 4.9x12	Vis 4.9x12 taraudeuse	Blechschraube 4.9x12	Tornillo 4.9x12 autoroscante
2			+ 00001-0026381-01		18	Шайба 5	Washer 5	Rondelle 5	Scheibe 5	Arandela 5
3			+ 21213-5107210-00		1	Щиток теплоотражающий в сборе	Heat shield	Ecran thermique	Stirnwand	Pantalla termoaislante
4			+ 00001-0025982-71		4	Шайба 6 стопорная	Lock washer 6	Rondelle d'arrêt 6	Sicherungsscheibe 6	Arandela 6 de fijación
5			+ 00001-0058962-11		4	Гайка М6	Nut M6	Ecrou M6	Mutter M6	Tuerca M6
6			+ 00001-0038321-01		8	Гайка М6 с зубчатым буртиком	Toothed collar nut M6	Ecrou M6 à collet denté	Zahnbundmutter M6	Tuerca M6 de collar dentado
7			+ 21210-8404320-00		4	Планка крепления фартука	Plate	Plaque	Leiste	Placa
8			+ 00001-0059707-21		4	Болт М10х1,25х25	Bolt M10x1.25x25	Boulon M10x1,25x25	Schraube M10x1,25x25	Tornillo M10x1,25x25
9			+ 00001-0005168-70		1	Шайба 10 пружинная	Spring washer 10	Rondelle élastique 10	Federscheibe 10	Arandela 10 elástica
10			+ 21210-8403362-00		1	Щиток крыла правый	RH splash guard, wing	Tôle garde-boue D	Steinschlagblech rechts	Guardabarros de aleta der.
10			+ 21210-8403363-00		1	Щиток крыла левый	LH splash guard, wing	Tôle garde-boue G	Steinschlagblech links	Guardabarros de aleta izq.
11			+ 21210-8403370-00		2	Уплотнитель щитка передка	Splash guard seal	Joint d'étanchéité de tôle garde-boue	Dichtung	Empaquetadura
12			+ 21215-2802010-00		1	Брызговик двигателя правый	Engine tray, RH	Garde-boue de moteur D	Motorunterschutz rechts	Chapa del motor der.
13			+ 21310-5107208-01		1	Крышка топливного бака	Filler cap	Couvercle de réservoir à carburant	Tankdeckel	Tapa depósito de combustible
14			+ 21310-8217120-00		1	Усилитель крепления ремней безопасности правый	Reinforcement, RH	Renfort D	Verstärker rechts	Refuerzo der.
14			+ 21310-8217121-00		1	Усилитель крепления ремней безопасности левый	Reinforcement, LH	Renfort G	Verstärker links	Refuerzo izq.
15			+ 21010-2802025-00		7	Пластина крепления	Flange holder	Support de bride	Flanschhalter	Sujetador de brida
16			+ 00001-0025990-71		12	Шайба 6 стопорная	Lock washer 6	Rondelle d'arrêt 6	Sicherungsscheibe 6	Arandela 6 de fijación
17			+ 00001-0051873-01		7	Винт 5,6х16 самонарезающий	Self-tapping screw 5.6x16	Vis 5.6x16 taraudeuse	Blechschraube 5.6x16	Tornillo 5.6x16 autoroscante
18			+ 21215-2802011-00		12	Брызговик двигателя левый	Engine tray, LH	Garde-boue de moteur G	Motorunterschutz links	Chapa del motor izq.
19			+ 21215-2802029-00		1	Пластина защиты картера двигателя	Shield, crankcase	Protection de carter de moteur	Kurbelgehäuse-Abdeckung	Protección del carter motor
20			+ 00001-0026470-01		3	Шайба 8	Washer 8	Rondelle 8	Scheibe 8	Arandela 8
21			+ 00001-0005166-70		3	Шайба 8 пружинная	Spring washer 8	Rondelle élastique 8	Federscheibe 8	Arandela 8 elástica
22			+ 00001-0060434-21		3	Болт М8х20	Bolt M8x20	Boulon M8x20	Schraube M8x20	Tornillo M8x20
23			+ 00001-0051870-01		5	Винт 5,6х10 самонарезающий	Self-tapping screw 5.6x10	Vis 5.6x10 taraudeuse	Blechschraube 5.6x10	Tornillo 5.6x10 autoroscante

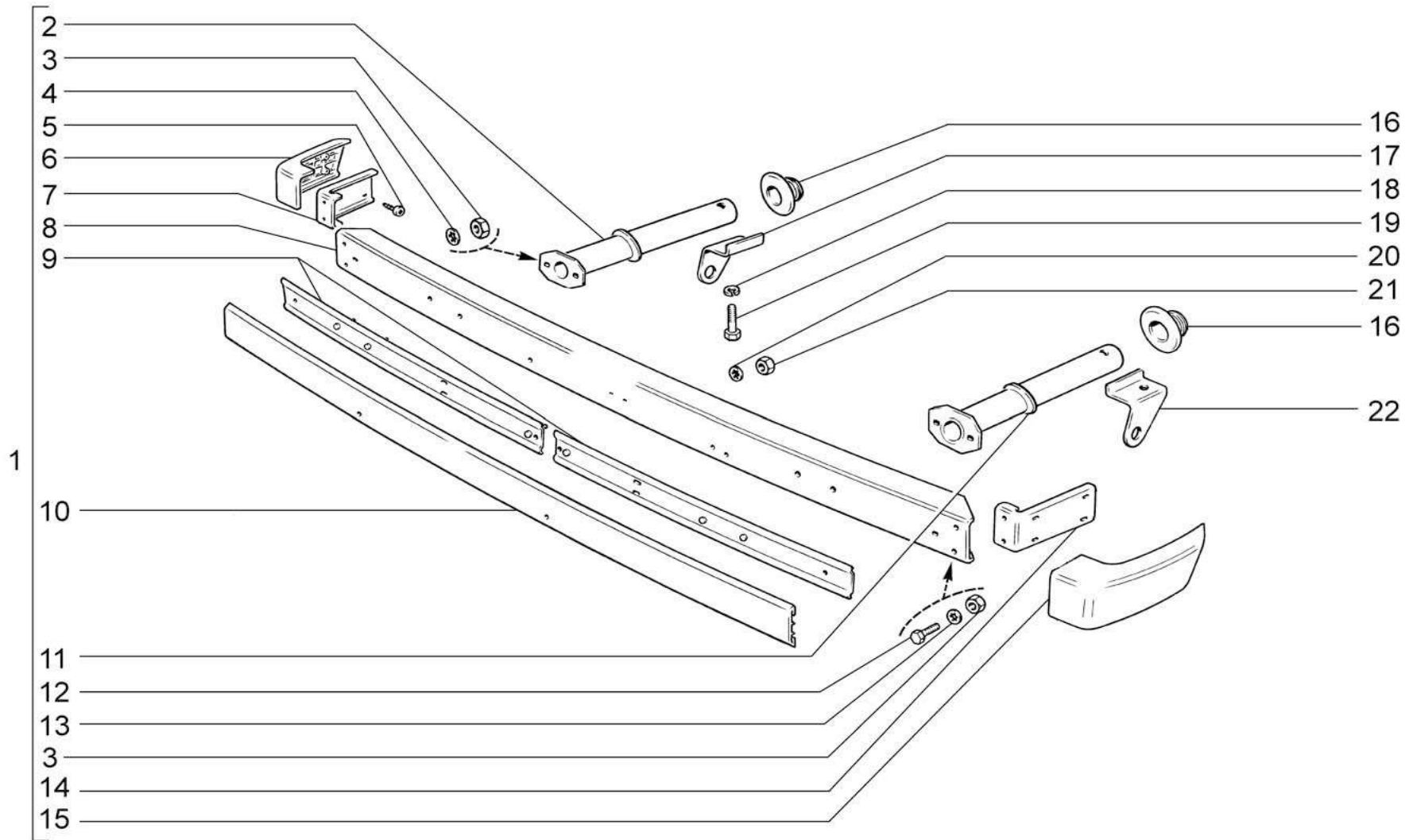
M411



M420	Накладки облицовочные Trim panels Enjoliveurs Auflagen Embellecedores	21214-20(01)	2131-40(02)
		21214-30(01)	2131-41(02)
		21214-40(01)	
		21214-50(01)	
		2131-30(02)	

Поз.	№ изв.	Дата	Номер детали	Применяемость	Кол.	RUS Наименование	GB Description	F Désignation	D Benennug	E Denominación
Tl.	Notif.N.	Not.Data	Part. N.	Application	Qty.					
1		+	21213-5003020-01	~	(01)	1 Накладка облицовочная правая	Gutter moulding, RH	Enjoliveur de gouttière D	Zierleiste rechts	Moldura de vierteaguas der.
1		+	21213-5003020-30	~	(01)	1 Накладка облицовочная правая	Gutter moulding, RH	Enjoliveur de gouttière D	Zierleiste rechts	Moldura de vierteaguas der.
1		+	21213-5003021-01	~	(01)	1 Накладка облицовочная левая	Gutter moulding, LH	Enjoliveur de gouttière G	Zierleiste links	Moldura de vierteaguas izq.
1		+	21213-5003021-30	~	(01)	1 Накладка облицовочная левая	Gutter moulding, LH	Enjoliveur de gouttière G	Zierleiste links	Moldura de vierteaguas izq.
2		+	21080-8212226-00			4 Втулка крепления орнамента	Bush	Douille	Buchse	Casquillo
3		+	21213-8212104-10			2 Орнамент боковой	Side badge	Monogramme	Seitenzierschield	Anagrama lateral
4		+	21290-5003020-03	~	(02)	1 Накладка сточного желобка правая	Gutter moulding, RH	Enjoliveur de gouttière D	Zierleiste rechts	Moldura de vierteaguas der.
4		+	21290-5003021-03	~	(02)	1 Накладка сточного желобка левая	Gutter moulding, LH	Enjoliveur de gouttière G	Zierleiste links	Moldura de vierteaguas izq.
4		+	21310-5003020-00	~	(02)	1 Накладка сточного желобка правая	Gutter moulding, RH	Enjoliveur de gouttière D	Zierleiste rechts	Moldura de vierteaguas der.
4		+	21310-5003021-00	~	(02)	1 Накладка сточного желобка левая	Gutter moulding, LH	Enjoliveur de gouttière G	Zierleiste links	Moldura de vierteaguas izq.
5		+	21310-5003510-00	~	(02)	1 Накладка передняя правая	Front wing molding, RH	Enjoliveur d'aile avant, D	Vorderkotflügel-Zierleiste, rechts	Moldura de aleta delantera der.
5			21310-5003510-10	~	(02)	1 Накладка передняя правая	Front wing molding, RH	Enjoliveur d'aile avant, D	Vorderkotflügel-Zierleiste, rechts	Moldura de aleta delantera der.
5		+	21310-5003511-00	~	(02)	1 Накладка передняя левая	Front wing molding, LH	Enjoliveur d'aile avant, G	Vorderkotflügel-Zierleiste, links	Moldura de aleta delantera izq.
5			21310-5003511-10	~	(02)	1 Накладка передняя левая	Front wing molding, LH	Enjoliveur d'aile avant, G	Vorderkotflügel-Zierleiste, links	Moldura de aleta delantera izq.
6		+	21310-5003514-00	~	(02)	1 Накладка передней двери правая	Front door molding, RH	Enjoliveur de porte avant, D	Vordertür-Zierleiste, rechts	Moldura de puerta delantera der.
6			21310-5003514-10	~	(02)	1 Накладка передней двери правая	Front door molding, RH	Enjoliveur de porte avant, D	Vordertür-Zierleiste, rechts	Moldura de puerta delantera der.
6		+	21310-5003515-00	~	(02)	1 Накладка передней двери левая	Front door molding, LH	Enjoliveur de porte avant, G	Vordertür-Zierleiste, links	Moldura de puerta delantera izq.
6			21310-5003515-10	~	(02)	1 Накладка передней двери левая	Front door molding, LH	Enjoliveur de porte avant, G	Vordertür-Zierleiste, links	Moldura de puerta delantera izq.
7		+	21310-5003518-00	~	(02)	1 Накладка задней двери правая	Rear door molding, RH	Enjoliveur de porte arrière, D	Hintertür-Zierleiste, rechts	Moldura de puerta trasera der.
7			21310-5003518-10	~	(02)	1 Накладка задней двери правая	Rear door molding, RH	Enjoliveur de porte arrière, D	Hintertür-Zierleiste, rechts	Moldura de puerta trasera der.
7		+	21310-5003519-00	~	(02)	1 Накладка задней двери левая	Rear door molding, LH	Enjoliveur de porte arrière, G	Hintertür-Zierleiste, links	Moldura de puerta trasera izq.
7			21310-5003519-10	~	(02)	1 Накладка задней двери левая	Rear door molding, LH	Enjoliveur de porte arrière, G	Hintertür-Zierleiste, links	Moldura de puerta trasera izq.
8		+	21010-2808020-00			5 Втулка крепления заднего номерного знака	Flange nut	Ecrou de forme	Flanschmutter	Tuerca de brida
9		+	00001-0005193-01			5 Шайба 5	Washer 5	Rondelle 5	Scheibe 5	Arandela 5
10		+	00001-0076701-01			2 Винт 4,3x12,7 самонарезающий	Self-tapping screw	Vis taraudeuse	Blechschrabe	Tornillo autorroscante
11		+	21213-8212216-00			1 Накладка двери задка	Tailgate cover	Plaque de hayon	Hecktürauflage	Placa de portón
12		+	21213-8212204-00			1 Орнамент задка	Badge	Monogramme	Heckzierschield	Anagrama
13		+	00001-0076702-01			3 Винт 4,3x15,9 самонарезающий	Self-tapping screw	Vis taraudeuse	Blechschrabe	Tornillo autorroscante

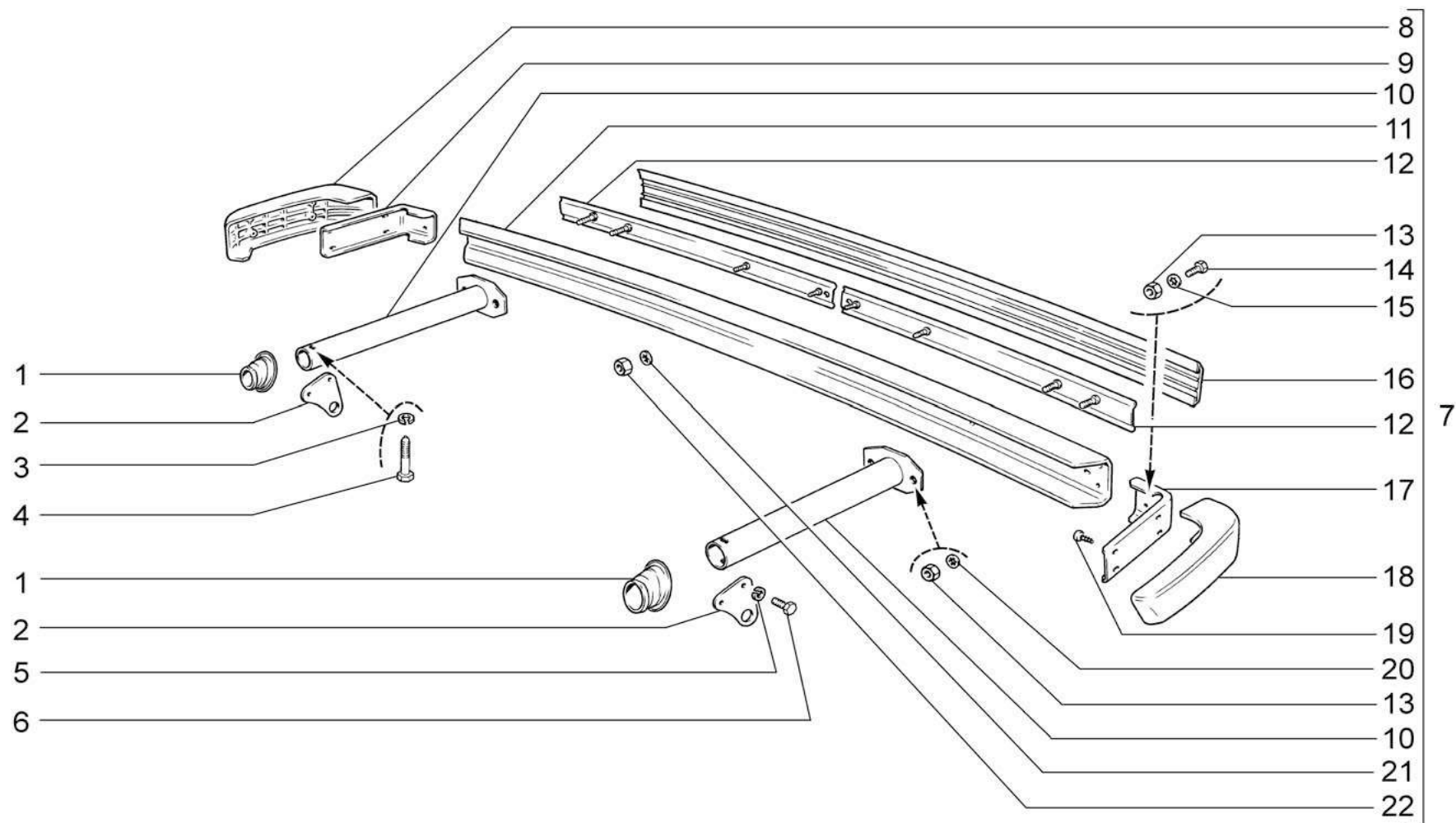
M420



M430	Бампер передний Front bumper Pare-chocs avant Stoßstange, vorne Paragolpes delantero	21214-20	2131-40
		21214-30	2131-41
		21214-40	
		21214-50	
		2131-30	

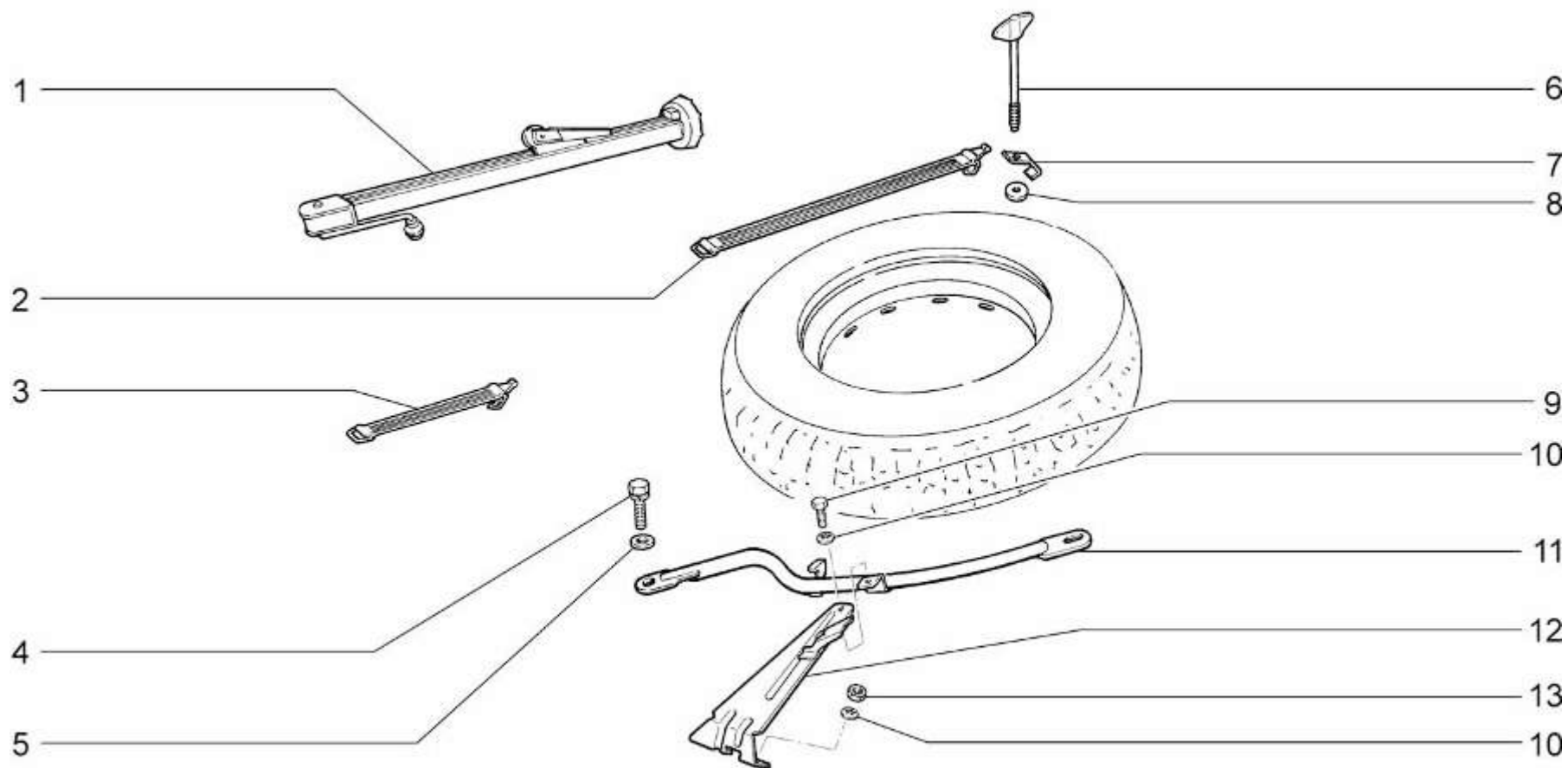
Поз.	№ изв.	Дата	Номер детали	Применяемость	Кол.	RUS Наименование	GB Description	F Désignation	D Benennung	E Denominación
Tl.	Notif.N.	Not.Data	Part. N.	Application	Qty.					
1			+ 21210-2803010-10		1	Бампер передний в сборе	Front bumper assy	Pare-chocs avant complet	Stoßfänger vorne komplett	Parachoques delantero en conjunto
2			+ 21210-2803116-00		1	Кронштейн переднего бампера правый	Connection, RH	Élément de liaison D	Verbindungsstück rechts	Conexión der.
3			+ 00001-0061008-11		8	Гайка М8	Nut M8	Ecrou M8	Mutter M8	Tuerca M8
4			+ 00001-0025984-71		4	Шайба 8 стопорная	Lock washer 8	Rondelle d'arrêt 8	Sicherungsscheibe 8	Arandela 8 de fijación
5			+ 00001-0076711-01		8	Винт М10х12,7 самонарезающий	Self-tapping screw	Vis taraudeuse	Blechschraube	Tornillo autorroscante
6			+ 21210-2803152-10		1	Накладка боковая правая	Bumper cover plate, RH	Garniture latéral D	Stoßfängerauflage rechts	Guarnición de paragolpes der.
7			+ 21210-2803024-00		1	Кронштейн боковой правый	Bracket, RH	Support D	Halter links	Soporte der.
8			21210-2803015-10		1	Бампер передний	Front bumper	Pare-chocs avant	Stoßfänger vorne	Parachoques delantero
9			+ 21210-2803096-00		2	Держатель накладки	Retainer	Plaque de maintien	Halter	Sujetador
10			+ 21210-2803052-00		1	Накладка переднего бампера	Rubber cover	Garniture en caoutchouc	Gummiauflage	Recubrimiento de goma
11			+ 21210-2803117-00		1	Кронштейн переднего бампера левый	Connection, LH	Élément de liaison G	Verbindungsstück links	Conexión izq.
12			+ 00001-0060434-21		4	Болт М8х20	Bolt M8x20	Boulon M8x20	Schraube M8x20	Tornillo M8x20
13			+ 00001-0025983-71		4	Шайба 8 стопорная	Lock washer 8	Rondelle d'arrêt 8	Sicherungsscheibe 8	Arandela 8 de fijación
14			+ 21210-2803025-00		1	Кронштейн переднего бампера левый	Bracket, LH	Support G	Halter rechts	Soporte izq.
15			+ 21210-2803153-10		1	Накладка боковая левая	Bumper cover plate, LH	Garniture latéral G	Stoßfängerauflage links	Guarnición de paragolpes izq.
16			+ 21210-2803075-00		2	Уплотнитель соединителя	Seal	Joint d'étanchéité	Dichtung	Empaquetadura
17			+ 21210-2806042-20		1	Проушина правая	Towing eye, RH	Oeillet D	Öse rechts	Orejeta der.
18			+ 00001-0005171-71		2	Шайба 14 пружинная	Spring washer 14	Rondelle élastique 14	Federscheibe 14	Arandela 14 elástica
19			+ 21210-2803044-00		2	Болт 14х80 крепления бампера	Bolt	Boulon	Schraube	Tornillo
20			+ 00001-0025991-70		4	Шайба 5 стопорная	Lock washer 5	Rondelle d'arrêt 5	Sicherungsscheibe 5	Arandela 5 de fijación
21			+ 00001-0058964-11		4	Гайка М5	Nut M5	Ecrou M5	Mutter M5	Tuerca M5
22			+ 21210-2806043-20		1	Проушина левая	Towing eye, LH	Oeillet G	Öse links	Orejeta izq.

M430



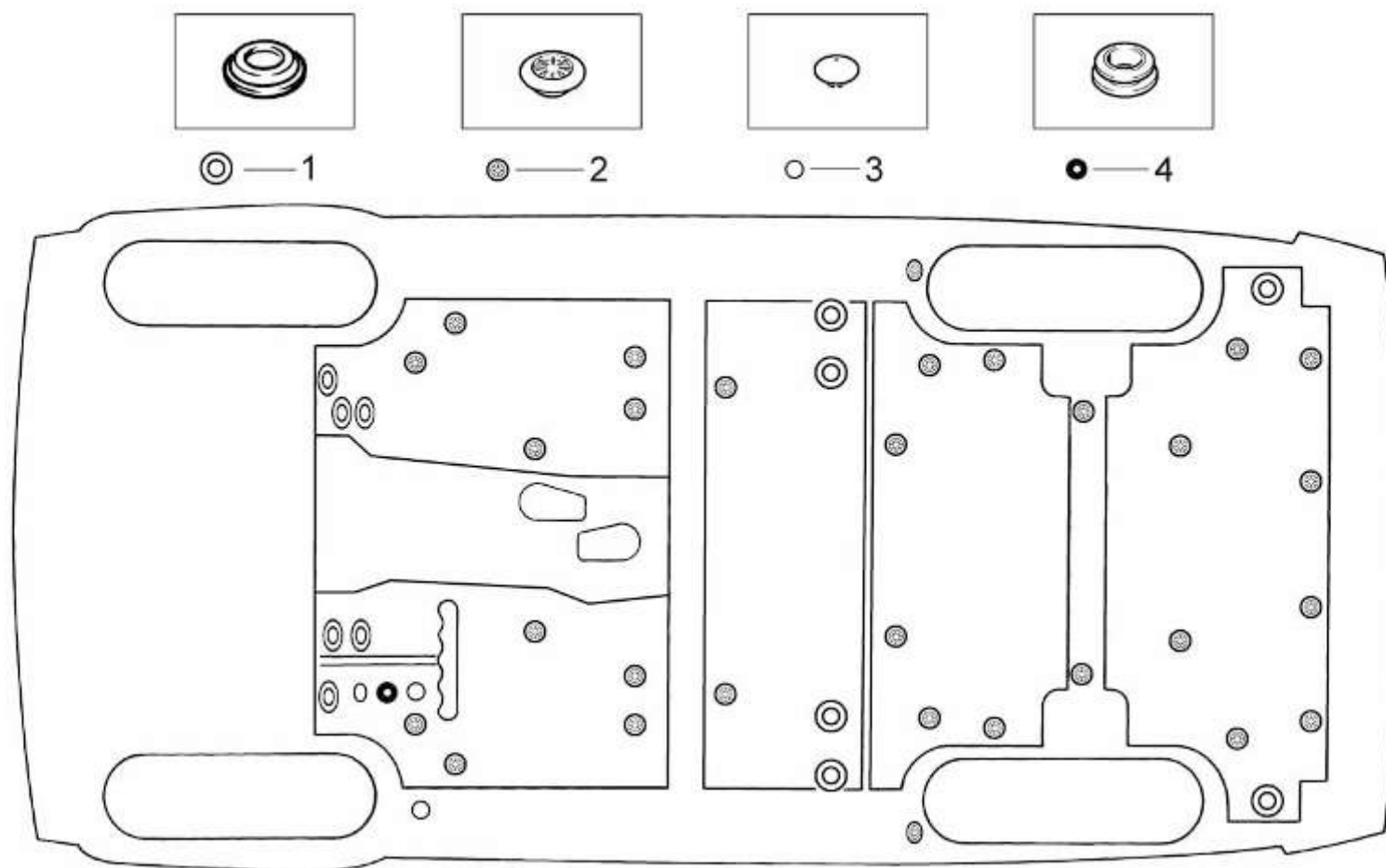
M440	Бампер задний	21214-20	2131-40
	Rear bumper	21214-30	2131-41
	Pare-chocs arrière	21214-40	
	Stoßstange, hinten	21214-50	
	Paragolpes trasero	2131-30	

Поз.	№ изв.	Дата	Номер детали	Применяемость	Кол.	RUS Наименование	GB Description	F Désignation	D Benennung	E Denominación
Tl.	Notif.N.	Not.Data	Part. N.	Application	Qty.					
1			+ 21210-2804075-00		2	Уплотнитель	Seal	Joint d'étanchéité	Dichtung	Empaquetadura
2			+ 21210-2806052-00		2	Проушина задняя	Towing eye, rear	Oeillet arrière	Öse hinten	Orejeta trasera
3			+ 00001-0005171-71		2	Шайба 14 пружинная	Spring washer 14	Rondelle élastique 14	Federscheibe 14	Arandela 14 elástica
4			+ 21050-2803142-00		2	Болт крепления бампера	Bolt	Boulon	Schraube	Tornillo
5			+ 00001-0005168-70		4	Шайба 10 пружинная	Spring washer 10	Rondelle élastique 10	Federscheibe 10	Arandela 10 elástica
6			+ 00001-0059705-21		4	Болт М10х1,25х20	Bolt M10x1.25x20	Boulon M10x1,25x20	Schraube M10x1,25x20	Tornillo M10x1,25x20
7			+ 21210-2804010-10		1	Бампер задний в сборе	Rear bumper assy	Pare-chocs arrière complet	Stoßfänger hinten komplett	Parachoques trasero en conjunto
8			+ 21210-2804152-10		1	Накладка заднего бампера боковая правая	Side cover plate, RH	Garniture latérale D	Auflage rechts	Recubrimiento lateral der.
9			+ 21210-2804024-00		1	Кронштейн боковой накладке правый	Bracket, RH	Support D	Träger, rechts	Soporte der.
10			+ 21210-2804118-00		2	Кронштейн заднего бампера	Connection	Elément de liaison	Verbindungsstück	Conexión
11			+ 21213-2804015-00		1	Бампер задний	Rear bumper	Pare-chocs arrière	Stoßfänger hinten	Parachoques trasero
12			+ 21210-2804096-00		2	Держатель	Retainer	Plaque de maintien	Halter	Sujetador
13			+ 00001-0061008-11		8	Гайка М8	Nut M8	Ecrou M8	Mutter M8	Tuerca M8
14			+ 00001-0060434-21		4	Болт М8х20	Bolt M8x20	Boulon M8x20	Schraube M8x20	Tornillo M8x20
15			+ 00001-0025983-71		4	Шайба 8 стопорная	Lock washer 8	Rondelle d'arrêt 8	Sicherungsscheibe 8	Arandela 8 de fijación
16			21061-2804052-00		1	Накладка заднего бампера	Rubber cover	Garniture en caoutchouc	Gummiauflage	Goma trasera
17			+ 21210-2804025-00		1	Кронштейн боковой накладке левый	Bracket, LH	Support G	Träger, links	Soporte izq.
18			+ 21210-2804153-10		1	Накладка заднего бампера боковая левая	Side cover plate, LH	Garniture latérale G	Auflage links	Recubrimiento lateral izq.
19			+ 00001-0076711-01		8	Винт самонарезающий	Self-tapping screw	Vis taraudeuse	Blechschraube	Tornillo autorroscante
20			+ 00001-0025984-71		4	Шайба 8 стопорная	Lock washer 8	Rondelle d'arrêt 8	Sicherungsscheibe 8	Arandela 8 de fijación
21			+ 00001-0025991-70		4	Шайба 5 стопорная	Lock washer 5	Rondelle d'arrêt 5	Sicherungsscheibe 5	Arandela 5 de fijación
22			+ 00001-0058964-11		4	Гайка М5	Nut M5	Ecrou M5	Mutter M5	Tuerca M5



Y100	Инструмент шоферский	21214-20	2131-40
	Driver's tools	21214-30	2131-41
	Outillage de bord	21214-40	
	Fahrerwerkzeug	21214-50	
	Herramientas del conductor	2131-30	

Поз.	№ изв.	Дата	Номер детали	Применяемость	Кол.	RUS Наименование	GB Description	F Désignation	D Benennung	E Denominación
Тl.	Notif.N.	Not.Data	Part. N.	Application	Qty.					
1			+ 21210-3901250-00		1	Домкрат винтовой в сборе	Jack	Cric	Wagenheber	Gato
2			+ 21213-3105010-00		1	Ремень крепления запасного колеса	Spare wheel strap	Sangle de roue de secours	Halteband Reserverad	Correa de rueda de repuesto
3			+ 21010-3901350-00		2	Ремень крепления инструмента	Belt	Sangle	Halteband	Correa
4			+ 00001-0038258-21		2	Болт М8х20	Bolt M8x20	Boulon M8x20	Schraube M8x20	Tornillo M8x20
5			+ 00001-0026467-01		1	Шайба 8	Washer 8	Rondelle 8	Scheibe 8	Arandela 8
6			+ 21213-3105042-00		1	Винт крепления запасного колеса	Screw, spare wheel	Vis de roue de secours	Schraube f. Reserverad	Tornillo rueda de recambio
7			+ 21213-3105065-00		1	Накладка крепления запасного колеса	Cover plate	Garniture	Auflage	Cubrejunta
8			+ 21020-3105064-00		1	Кольцо диска крепления запасного колеса	Ring	Bague	Ring	Anillo
9			+ 00001-0009021-21		1	Болт М6х14	Bolt M6x14	Boulon M6x14	Schraube M6x14	Tornillo M6x14
10			+ 00001-0025990-71		3	Шайба 6 стопорная	Lock washer 6	Rondelle d'arrêt 6	Sicherungsscheibe 6	Arandela 6 de fijación
11			+ 21213-3105045-00		1	Труба поддерживающая запасного колеса	Tube	Tube	Rohr	Tube
12			+ 21214-3105023-00		1	Опора запасного колеса в сборе	Spare wheel support	Support de roue de secours	Stützplatte f. Reserverad	Soporte
13			+ 00001-0007259-11		2	Гайка М6 низкая	Thin nut M6	Ecrou bas M6	Flachmutter M6	Tuerca M6 baja

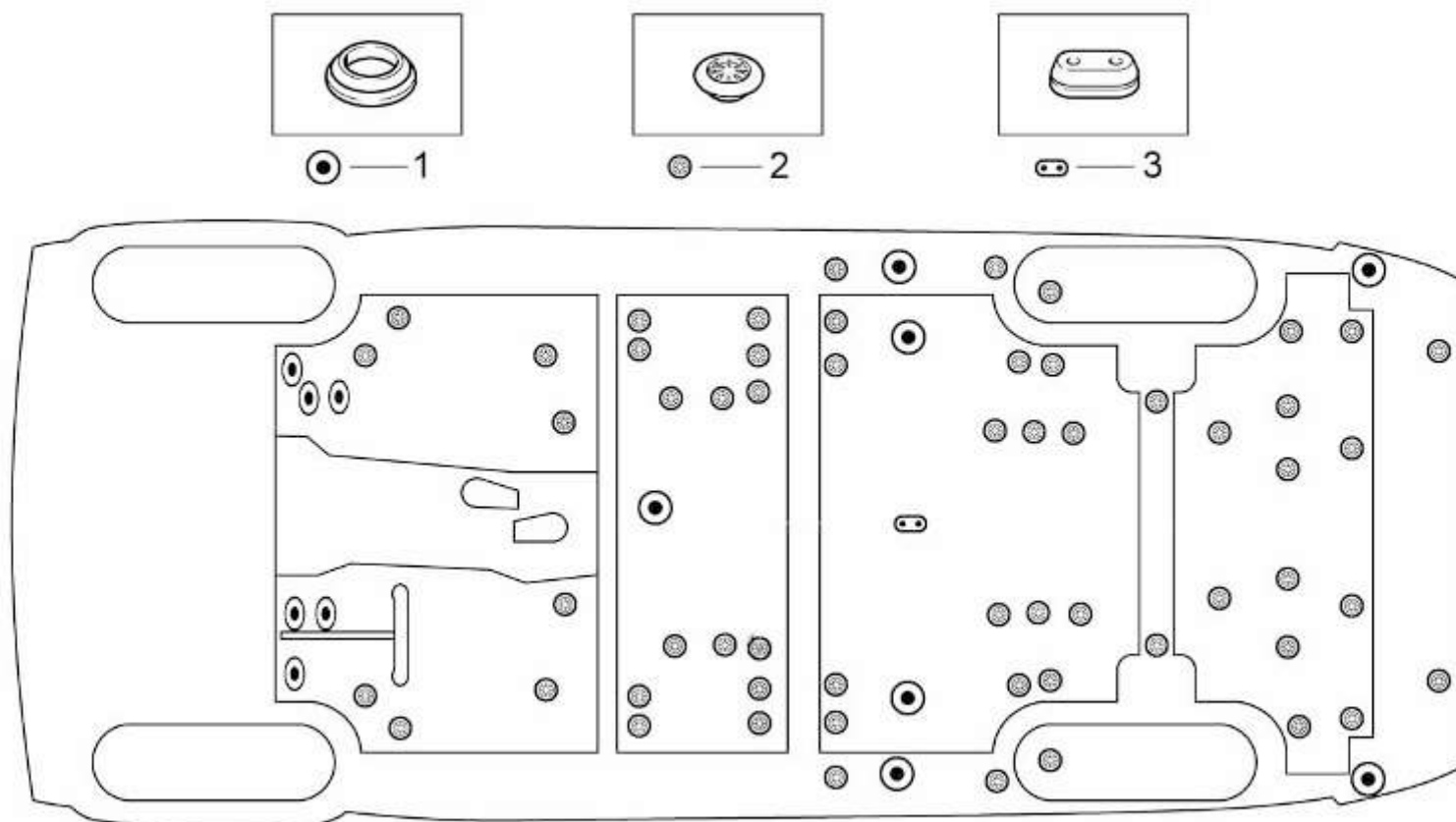


Z100

Схема установки заглушек
 Plug Layout
 Schéma d'emplacement des obturateurs
 Anordnung der Verschlussstopfen
 Esquema de instalación de tapones

21214-20
 21214-30
 21214-40(01)
 21214-50

Поз.	№ изв.	Дата	Номер детали	Применяемость	Кол.	RUS Наименование	GB Description	F Désignation	D Benennung	E Denominación
Тl.	Notif.N.	Not.Data	Part. N.	Application	Qty.					
1			+ 21100-5007090-00		11	Заглушка	Plug	Obturateur	Stopfen	Obturador
2			+ 21100-5007092-00		28	Заглушка	Plug	Obturateur	Stopfen	Obturador
2			+ 21100-5007092-00	(01-20,120)	30	Заглушка	Plug	Obturateur	Stopfen	Obturador
3			+ 21100-5007091-00	(160,161)	3	Заглушка	Plug	Obturateur	Stopfen	Obturador
4			+ 21080-5112090-00	(160,161)	1	Заглушка	Plug	Obturateur	Stopfen	Obturador



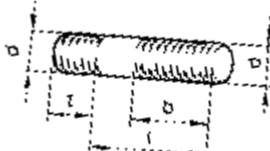
Z101

Схема установки заглушек
 Plug Layout
 Schéma d'emplacement des obturateurs
 Anordnung der Verschlussstopfen
 Esquema de instalación de tapones

2131-30
 2131-40
 2131-41

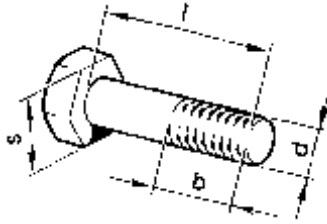
Поз.	№ изв.	Дата	Номер детали	Применяемость	Кол.	RUS Наименование	GB Description	F Désignation	D Benennung	E Denominación
Тl.	Notif.N.	Not.Data	Part. N.	Application	Qty.					
1			+ 21010-5002090-00		13	Заглушка	Plug	Obturateur	Stopfen	Obturador
2			+ 21100-5007092-00		58	Заглушка	Plug	Obturateur	Stopfen	Obturador
3			+ 21073-1104089-10		1	Уплотнитель	Grommet	Joint d'étanchéité	Dichtung	Empaquetadura

Шпильки
Studs
Goujons
Gewindestifte
Esparragos



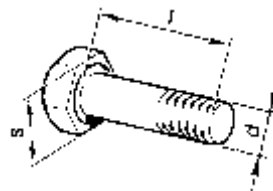
№	mm			
	d	t	l	b
00001-0015000-21	M6	9	12	9,0
00001-0015002-21	M6	9	16	13,0
00001-0024301-21	M8	20	45	24,1
00001-0024307-21	M8	20	75	24,1
00001-0024308-21	M8	20	80	24,1
00001-0035166-21	M8	12	16	13,0
00001-0035167-21	M8	12	18	15,0
00001-0035168-30	M8	12	20	16,1
00001-0035173-21	M8	12	35	24,1
00001-0035175-11	M8	12	45	24,1
00001-0035325-21	M12X1,25	30	25	22,0
00001-0035326-21	M12X1,25	30	30	27,0
00001-0035328-21	M12X1,25	30	40	32,1
00001-0035408-21	M6	12	14	11,0
00001-0035409-21	M6	12	16	13,5
00001-0035410-21	M6	12	18	13,5
00001-0035412-21	M6	12	22	19,5
00001-0035433-21	M8	16	20	17,0
00001-0035434-21	M8	16	28	24,1
00001-0035435-21	M8	16	25	22,0
00001-0035436-21	M8	16	30	24,1
00001-0035437-21	M8	16	35	24,1
00001-0035439-21	M8	16	45	24,1
00001-0035461-21	M10X1,25	20	20	17,0
00001-0035466-21	M10X1,25	20	35	28,1

Болты с шестигранной головкой
Hex head bolts
Boulons à tête six pans
Sechskantschrauben
Tornillos de cabeza hexagonal



№	mm			
	d	l	b	s
00001-0004445-11	M4	10	10	7
00001-0009020-21	M6	12	12	10
00001-0009021-21	M6	14	14	10
00001-0009022-21	M6	16	16	10
00001-0009024-21	M6	20	20	10
00001-0009028-21	M6	30	20,5	10
00001-0009030-21	M6	35	20,5	10
00001-0009032-21	M6	40	20,5	10
00001-0009776-11	M5	12	12	8
00001-0009778-21	M5	16	16	8
00001-0012347-21	M10X1,25	45	29,1	17
00001-0013070-21	M10X1,25	40	29,1	17
00001-0013438-30	M10X1,25	50	29,1	17
00001-0042343-30	M10X1,25	65	25	17
00001-0055404-21	M12X1,25	30	30	19
00001-0055405-21	M12X1,25	35	35	19
00001-0055407-21	M12X1,25	45	33,1	19
00001-0055408-31	M12X1,25	55	33,8	19
00001-0055410-21	M12X1,25	60	33,1	19
00001-0055412-21	M12X1,25	70	33,1	19
00001-0055413-21	M12X1,25	75	33,1	19

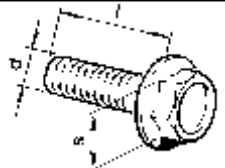
Болты самоконтрящийся
Bolts
Boulons
Schraube
Tornillos



№	mm			
	d	l	s	
00001-0055414-21	M12X1,25	80	33,1	19
00001-0055422-21	M12X1,25	160	39,1	19
00001-0059705-21	M10x1,25	20	20	17
00001-0059707-21	M10x1,25	25	25	17
00001-0059709-21	M10x1,25	35	29,1	17
00001-0059713-21	M10x1,25	75	28,1	17
00001-0060426-31	M8	35	17,1	13
00001-0060430-21	M8	12	12	13
00001-0060431-21	M8	14	14	13
00001-0060432-21	M8	16	16	13
00001-0060433-21	M8	18	18	13
00001-0060434-21	M8	20	20	13
00001-0060436-21	M8	25	25	13
00001-0060438-21	M8	30	25,1	13
00001-0060439-21	M8	35	25,1	13
00001-0060440-30	M8	40	25,1	13
00001-0060441-30	M8	45	25,1	13
00001-0060442-21	M8	50	23,8	13
00001-0060448-21	M8	80	25,1	13
00001-0060450-21	M8	90	25,1	13
00001-0060451-21	M8	95	25,1	13
00001-0060454-21	M8	110	25,1	13

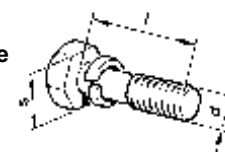
№	mm		
	d	l	s
00001-0042339-30	M10x1,25	45	17
00001-0042343-30	M10x1,25	65	17
00001-0042348-30	M10x1,25	90	17

Болт с зубчатым буртиком
Bolt with serrated collar
Boulon à collet denté
Zahnbandschraube
Tornillo con cuello dentado



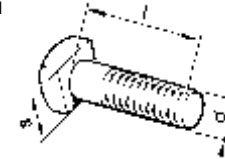
№	mm		
	d	l	s
00001-0038331-21	M5	10	8
00001-0038360-71	M6	12	10
00001-0038364-21	M6	16	10

Болты с пружинной шайбой
Bolts with spring washer
Boulons avec rondelle élastique
Schrauben mit Federring
Tornillos con arandela elastica



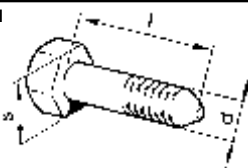
№	mm		
	d	l	s
00001-0038200-21	M5	10	8
00001-0038240-11	M6	10	10
00001-0038241-11	M6	12	10
00001-0038242-21	M6	14	10
00001-0038246-11	M6	25	10
00001-0038256-21	M8	16	13
00001-0038258-21	M8	20	13

Болты с квадратной головкой
Square-head bolts
Boulons à tête carré
Vierkantschrauben
Tornillos con cabeza cuadrada



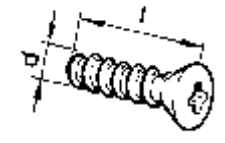
№	mm		
	d	l	s
00001-0019444-01	M6	16	10
00001-0019475-00	M8	25	14

Болт с заостренным концом
Taper point bolt
Boulon à bout pointu
Schraube mit Spitzkuppe
Tornillo de cabeza cónica



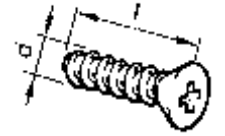
№	mm		
	d	l	s
00001-0061427-21	M12X1,25	70	19

Винты самонарезающие с полупотайной головкой и крестообразным шлицем
Semi-countersunk-head self-tapping phillips screws
Vis taraudeuses à tête semi-noyée et empreinté en croix
Kreuzschlitz-Blechschauben mit Halbversenkopf
Tornillos autorroscantes de cabeza semiperdida ranuras en cruz



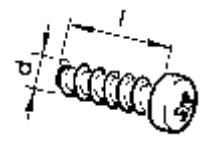
№	mm	
	d	l
00001-0076787-03	3,6	9,5
00001-0076788-03	3,6	12,7
00001-0076790-01	3,6	19,0
00001-0076792-03	3,6	25,4
00001-0076793-07	3,6	31,8
00001-0076796-07	4,3	12,7
00001-0076797-01	4,3	15,9
00001-0076804-01	4,9	12,7
00001-0076806-01	4,9	19,0
00001-0076808-01	4,9	25,4
00001-0076809-01	4,9	31,8

Винт самонарезающий с потайной головкой и крестообразным шлицем
Countersunk-head self-tapping phillips screw
Vis autotaraudeuse à tête noyée et empreinté en croix
Kreuzblechschauben mit Halbversenkopf
Tornillos autorroscante de cabeza perdida y ranuras en cruz



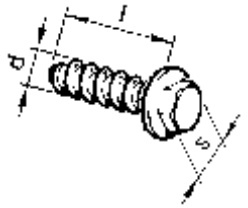
№	mm	
	d	l
00001-0076899-01	5,6	19

Винты самонарезающие с цилиндрической головкой и крестообразным шлицем
Fillister-head self-tapping phillips screws
Vis taraudeuses à tête cylindrique et empreinté en croix
Kreuzblechschauben mit Zylinderkopf
Tornillos autorroscante de cabeza cilíndrica y ranuras en cruz



№	mm	
	d	l
00001-0076690-01	3,6	9,5
00001-0076691-01	3,6	12,7
00001-0076700-01	4,3	9,5
00001-0076701-01	4,3	12,7
00001-0076702-01	4,3	15,9
00001-0076705-07	4,3	25,4
00001-0076710-01	4,9	9,5
00001-0076711-01	4,9	12,7
00001-0076712-07	4,9	15,9
00001-0076713-01	4,9	19,0
00001-0076716-07	4,9	31,8
00001-0076717-07	4,9	38,1

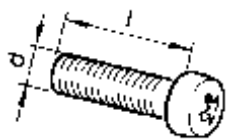
Винты самонарезающие с шестигранной головкой и буртиков
Hex-head self-tapping phillips screws with collar
Vis taraudeuses à tête hexagonal et embase
Sechskantblechschauben mit Bund
Tornillos autorroscante con cabeza hexagonal y reborde



№	mm		
	d	l	s
00001-0051861-01	4,9	12	7
00001-0051870-01	5,6	10	8
00001-0051873-01	5,6	16	8

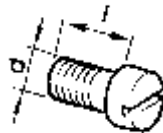
Винты с цилиндрической головкой и крестообразным шлицем
Fillister-head phillips screws
Vis à tête cylindrique et empreinté en croix
Zylinderkopf-Kreuzschrauben
Tornillos con cabeza cilíndrica y ranuras en cruz

№	mm	
	d	l
00001-0032718-01	M4	8
00001-0032739-01	M5	10
00001-0032740-01	M5	12
00001-0032742-01	M5	16
00001-0032744-01	M5	20
00001-0032760-01	M6	12
00001-0032762-01	M6	16
00001-0032764-01	M6	20
00001-0032766-01	M6	25
00001-0032768-01	M6	30
00001-0032773-11	M6	55
00001-0032775-07	M6	65



Винт с цилиндрической головкой и фрезерованным шлицем
Fillister-head screws with milled slot
Vis à tête cylindrique et rainure fraisé
Zylinderschlitzschrauben
Tornillos de cabeza cilíndrica y ranura fresada

№	mm	
	d	l
00001-0003763-01	M6	8



Винты с потайной головкой и крестообразным шлицем
Countersunk-head phillips screws
Vis à tête noyée et empreinté en croix
Senkkreuzschlitzschraube
Tornillos de cabeza perdida y ranura en cruz

№	mm	
	d	l
00001-0032992-01	M5	12
00001-0033037-11	M8	25



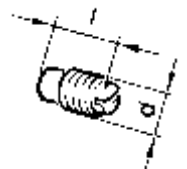
Винты с полупотайной головкой и крестообразным шлицем
Semi-countersunk-head phillips screws
Vis à tête semi-noyée et empreinté en croix
Kreuzschlitzschrauben mit Halbversenkkopf
Tornillos de cabeza semi-perdida y ranura en cruz

№	mm	
	d	l
00001-0033091-05	M4	14
00001-0033112-01	M5	20
00001-0040634-01	M5	8
00001-0047781-01	M6	8



Винт установочный с цилиндрическим концом
Flat-point headless set screws
Vls de calage à bout cylindrique
Stellschrauben mit Ansatzkuppe
Tornillos posicionadores con punta cilíndrica

№	mm	
	d	l
00001-0037463-30	M6	10



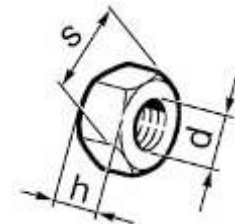
Пробки резьбовые конические с шестигранным углублением
Threaded taper plugs with hex recess
Bouchons filetés coniques à six pans intérieurs
Verschlußschrauben mit Kegelgewinde und Innensechskant
Tapónes roscados cónicos con hueco hexagonal

№	mm		
	d	h	s
00001-0002697-50	18x1,5*	11	10
00001-0002699-50	28x1,5*	11	14
00001-0043253-01	22x1,5*	13	12



- * Резьба коническая
- * Taper thread
- * Filet conique
- * Kegelgewinde
- * Róscas cónicas

Гайки шестигранные
Hex nuts
Ecrous six pans
Sechskantmutter
Tuercas hexagonales



№	mm		
	d	h	s
00001-0021647-11	M10x1,25	8	17
00001-0025550-20	M9x1	8,5	14
00001-0058962-11	M6	5	10
00001-0058964-11	M5	4	8
00001-0061008-11	M8	6,5	13
00001-0061015-11	M12x1,25	10	19

Гайка шестигранная с пояском для законтривания
Hex nut with locking collar
Ecrou six pans à colerette de freinage
Sechskantmutter mit Sicherungsbund
Tuerca hexagonal con cuello de retención

№	mm	
	d	s
00001-0040441-71	M18x1,5	27



Гайки шестигранные с зубчатым буртиком
Hex nut with serrated collar
Ecrous six pans à collet denté
Sechskantmutter mit Zahnbund
tuercas hexagonales con cuello dentado

№	mm		
	d	D	s
00001-0038318-01	M5	11,4	8
00001-0038321-01	M6	16,7	10
00001-0038322-01	M8	18,25	13



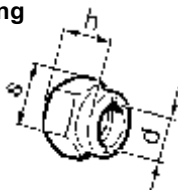
Гайка глухая
Blind nut
Escru borgne
Hutmutter
Tuerca ciega

№	mm	
	d	s
00001-0061096-11	M8	13



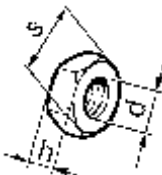
Гайки шестигранные самоконтрящиеся с нейлоновым кольцом
Self-locking hex nuts with nylon ring
Ecrous six pans autoreinas à bague de nylon
Sechskant-Sicherungsmutter mit Nylon-Ring
Tuercas hexagonales auto-rettendoras con anillo de nailon

№	mm		
	d	h	s
00001-0025741-11	M5	7,3	8
00001-0025742-11	M6	8,6	10
00001-0025745-11	M10x1,25	13,8	17
00001-0025748-11	M14x1,50	18,3	22
00001-0025749-21	M16x1,50	19,3	24
00001-0061041-11	M8	11,9	13
00001-0061050-11	M12x1,25	16,7	19
00001-0061051-11	M12x1,25	13,0	19



Гайки шестигранные низкие
Thin hex nuts
Ecrous bas six pans
Sechskant-Flachmutter
Tuercas hexagonales bajas

№	mm		
	d	h	s
00001-0007259-11	M6	4	10
00001-0007912-11	M12x1,50	7	19
00001-0007914-11	M16x1,50	8	24
00001-0007940-11	M4	3	7
00001-0061023-11	M8	5	13
00001-0061036-11	M12x1,25	7	19
00001-0061038-17	M16x1,50	8	21



Шайбы пружинные конические
Conical spring washers
Rondelles élastiques coniques
Kegelfederring
Arandelas elásticas cónicas

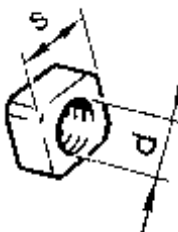
№	mm		
	d*	D	t
00001-0011977-73	6	12	1,2
00001-0011980-73	8	15	1,8
00001-0011981-73	8	22	2,5
00001-0011983-73	10	20	2,7
00001-0011987-70	12	30	3,7

*Диаметр стержня
*Stem diameter
*Diamètre de la tige
*Schaftdurchmesser
*Diámetro del vástago



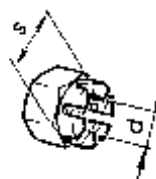
Гайка квадратная
Square nut
Ecrou carré
Vierkantmutter
Tuerca cuadrada

№	mm	
	d	s
00001-0040893-01	M6	10



Гайки шестигранные прорезные
Slotted hex nuts
Ecrous hexagonaux à fente
Sechskant-Schlitzmutter
Tuercas hexagonales almenada

№	mm	
	d	s
00001-0007922-11	M12x1,5	19
00001-0007934-11	M14x1,5	22




Шайбы облицовочные
Facing washers
Rondelles d'embellissement
Zierscheiben
Arandelas de revestimento

№	d, mm
00001-0026111-50	5,3
00001-0026122-50	3,7




№	mm		
	d*	D	t
00001-0002570-60	16	22	1,5
00001-0002800-60	14	20	1,5
00001-0005192-01	4	9	0,8
00001-0005193-01	5	10	1,0
00001-0005194-01	6	12	1,5
00001-0005196-01	8	17	2,0
00001-0005200-01	12	22	3,0
00001-0026378-01	5	12	1,0
00001-0026381-01	5	14	1,0
00001-0026386-01	10	18	2,0
00001-0026397-01	6	11	1,0
00001-0026406-01	6	25	2,0
00001-0026427-01	8	12	1,0
00001-0026437-01	6	18	1,5
00001-0026444-01	6	15	1,0
00001-0026467-01	8	20	2,0
00001-0026469-01	12	28	3,0
00001-0026470-01	8	25	2,5
00002-0204136-01	8	20	3,0
00002-0376749-01	10	30	3,0
00002-0491283-10	12	35	3,0

*Диаметр стержня
*Stem diameter
*Diamètre de la tige
*Schaftdurchmesser
*Diámetro del vástago



№	d, mm
00001-0001586-01	16


Заглушка сферическая
Expansion plug
Obturateur sphérique
Kugelverschlußstopfen
Obturador esférico



№	mm	
	d*	D
00001-0041950-76	4	10


Шайба пружинная
Conical spring washer
Rondelle élastique conique
Federring
Arandela elástica cónica

*Диаметр стержня
*Stem diameter
*Diamètre de la tige
*Schaftdurchmesser
*Diámetro del vástago



№	d, mm
00001-0010880-76	9


Шайба стопорная
Lockwashers
Rondelles d'arrêt
Sicherungsblech
Arandelas de fijación



№	d*, mm
00001-0011974-73	6

Шайба специальная
Special washer
Rondelle spéciale
Sonderscheibe
Arandela especial


*Диаметр стержня
*Stem diameter
*Diamètre de la tige
*Schaftdurchmesser
*Diámetro del vástago



№	mm		
	d*	b	t
00001-0005164-70	6	2,5	1,8
00001-0005166-70	8	3,0	2,2
00001-0005168-70	10	3,0	2,5
00001-0005170-70	12	4,0	3,0
00001-0005171-71	14	4,5	3,5
00001-0011953-70	4	1,2	0,9
00001-0011954-70	5	1,5	1,1

Шайбы пружинные
Spring washers
Rondelles élastiques
Federring
Arandelas elásticas


*Диаметр стержня
*Stem diameter
*Diamètre de la tige
*Schaftdurchmesser
*Diámetro del vástago



№	d*, mm
00001-0026069-70	8

Шайба стопорная с зубьями под винты с потайной и полупотайной головкой с углом 90°
90°-external lockwashers for countersunk and semi-countersunk-head screws
Rondelles d'arrêt à dentures pour vis à têtes noyées et semi-noyées à 90°
Verzählter Sicherungsblech für Versenk- und Halbversenkkopfschrauben mit Öffnungswinkel 90°
Arandelas de retención con dientes para tornillos de cabeza perdida con ángulo de 90°

*Диаметр стержня
*Stem diameter
*Diamètre de la tige
*Schaftdurchmesser
*Diámetro del vástago



Шплинты разводные
Cotter pins
Goupilles fendues
Spreizsplinte
Clavijas partidas



№	mm	
	d*	l
00001-0007342-01	2	15
00001-0007343-01	2	20
00001-0007346-01	3	30

*Диаметр отверстия
*Hole diameter
*Diamètre du trou
*Lochdurchmesser
*Diámetro del agujero

Шайбы стопорные с внутренними зубьями
Internal lockwashers
Rondelles d'arrêt à denture intérieure
Sicherungsblech mit Innenverzahnung
Arandelas de fijación con dentado interior



№	mm		
	d*	D	t
00001-0026051-71	4	8,4	0,5
00001-0026052-71	5	9,4	0,6
00001-0026053-71	6	11,3	0,7
00001-0026055-71	8	14,3	0,8

*Диаметр стержня
*Stem diameter
*Diamètre de la tige
*Schaftdurchmesser
*Diámetro del vástago

Шайбы стопорные эластичные с внутренними зубьями
Elastic internal lockwashers
Rondelles d'arrêt élastiques à denture intérieure
Elastischer Sicherungsblech mit Innenverzahnung
Arandelas elasticas de fijación con dentado interior



№	mm		
	d	D	t
00001-0025980-70	4	11	0,6
00001-0025981-71	5	18	0,8
00001-0025982-71	6	16	0,9
00001-0025983-71	8	16	0,9
00001-0025984-71	8	22	1,2
00001-0025990-71	6	14	0,7
00001-0025991-71	5	12	0,8
00001-0025995-71	6	18	1,0

*Диаметр стержня
*Stem diameter
*Diamètre de la tige
*Schaftdurchmesser
*Diámetro del vástago

Шайбы стопорные с наружными зубьями
External lockwasher
Rondelle d'arrêt à denture extérieure
Sicherungsblech mit Aussenverzahnung
Arandela de fijación con dentado exterior



№	d*, mm
00001-0006153-71	5
00001-0006154-71	6
00001-0006156-71	8

*Диаметр стержня
*Stem diameter
*Diamètre de la tige
*Schaftdurchmesser
*Diámetro del vástago

Заглушки чашечные
Cup stoppers
Obturateurs à cuvette
Schalenartige Verschlussstopfen
Obturador de taza



№	d, mm
00001-0043282-01	10
00001-0043288-01	22
00001-0043289-01	25
00001-0043299-01	40

Кольца упорные эксцентричные
Eccentric retaining ring
Bague de butée excentrique
Anschlag-Exzenterring
Anillo de tope excentrico

Наружное
External
Extérieure
Außen
Exterior



№	d*, mm
00001-0010661-76	13
00001-0010664-76	16
00001-0010690-76	45

* Диаметр вала
* Shaft diameter
* Diamètre d'arbre
* Welledurchmesser
* Diámetro del eje

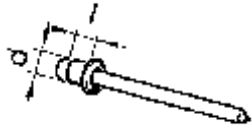
Внутреннее
Internal
Intérieure
Innen
Interior



№	d*, mm
00001-0010578-76	20
00001-0010605-76	52


* Диаметр отверстия
* Hole diameter
* Diamètre du trou
* Lochdurchmesser
* Diámetro del agujero

Заклепка
Rivets
Rivets
Niete
Remaches




№	mm	
	d	l
00001-0028419-90	4	6

Кольца уплотнительные
Sealing rings
Baque d'étanchéité
Dichtungsringe
Anillos de empaquetadura




№	d, mm
00001-0003961-80	8
00001-0003963-80	12
00001-0003964-80	14

Скоба для проводов
Clips for wires
Etriers pour conducteurs
Kabelschelle
Grapas para cables




№	a, mm
00001-0045694-80	10,0
00001-0045696-80	12,5
00001-0045699-80	16,0
00001-0045701-80	20,0
00001-0045702-80	24,0

Скоба зажимная
Fastening clip
Etrier de fixation
Befestigungsbügel
Grapa de presion



№	a, mm
00001-0041843-71	2,5


Скоба стопорная
Locking clip
Etrier d'arrêt
Sicherungsbügel
Grapa de fijación



№	d*, mm
00001-0010640-76	8


* Диаметр вала
* Shaft diameter
* Diamètre d'arbre
* Welledurchmesser
* Diámetro del eje

Прокладки
Gaskets
Joints
Dichtungen
Juntas




№	mm		
	d	D	t
00001-0002600-60	8,20	14	1,0
00001-0002824-60	14,2	20	1,0
00001-0002844-60	10,2	16	1,5

Кнопка
Button
Clip
Druckknöpf
Botón




00001-0045664-80

Шпонка сегментная
Woodruff keys
Clavettes disques
Scheibenfedern
Chavetas de disco




№	b, mm
00001-0002059-20	5

Скоба для винтов самонарезающих
Clip for self-tapping screws
Etrier pour vis taraudeuses
Bügel für Selbstschneidende Schrauben
Grapa para tornillos autorroscantes



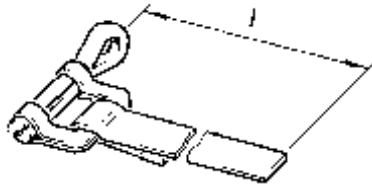
00001-0041897-76

Держатель фланцевый
Flanced retainer
Support de bride
Flanschhalter
Sujetador de brida



00001-0041885-80

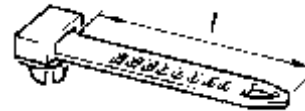
Хомуты ленточные облегченные
Lightened band clamps
Colliers à ruban allégés
Bandbügel in Leichtbauweise
Abrazaderas de cinta aligeradas



№	mm	
	d*	l
00001-0021700-90	16	138
00001-0021706-90	25	193

* Диаметр шланга
 * Hose diameter
 * Diamètre de tuyau flexible
 * Schlauchdurchmesser
 * Diámetro del manguera

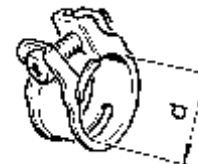
Хомуты
Clamps
Colliers
Bandschelle
Abrazaderas



№	l, mm
100001-0045677-80	126,5

Хомуты для резиновых шлангов
Clamps for rubber hoses
Colliers pour tuyaux en caoutchouc
Gummischlauch-Spannbügel
Abrazaderas para mangueras de goma

№	d, mm
00001-0001685-90	12,0
00001-0001687-90	15,5



Предохранители
Fuses
Fusibles
Sicherungen
Fusibles

№	A*
00001-0008580-90	8
00001-0010489-90	16



* Ток, Ампер
 * Current, A
 * Intensité, A
 * Strom, A
 * Corriente, A

Уплотнитель Seal Joint d'étanchéité Dichtungsprofil Empaquetadura	
21010-3724118-00	
21030-3724128-10	
21030-3724197-00	
21082-3724118-00	
21010-3724118-00	

- RUS** АРМАТУРА ЖГУТОВ ПРОВОДОВ
- GB** WIRE HARNESS ACCESSORIES
- F** ACCESSOIRES DES FAISCEAUX DE CABLES
- D** KABELSTRÄNGEZUBEHÖR
- E** GUARNICIONES DE MAZO DE CABLES

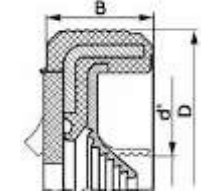
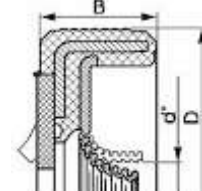
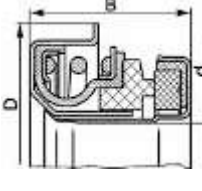
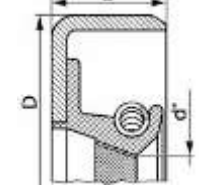
Трубка защитная Protective tube Tube de protection Schutzrohr Tubo protector	
00001-0002499-80	

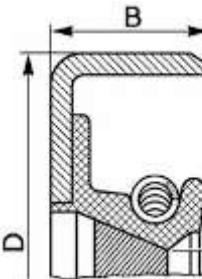
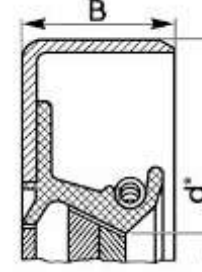
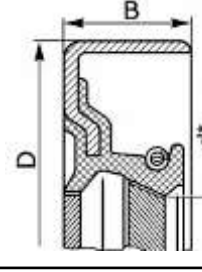
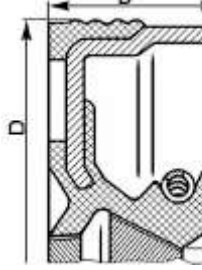
Пластина Plate Plaque Platte Placa	
21230-3724315-00	

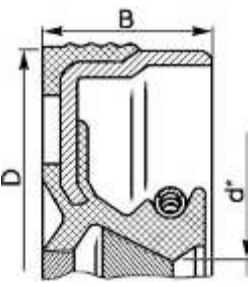
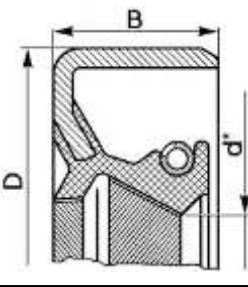
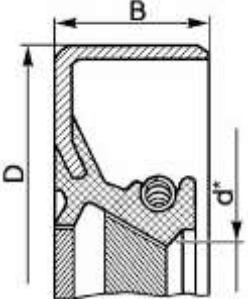
Скоба Fastening Etrier Befestigungsbügel Grapa	
	21210-3724402
	21010-3724322-00
№	a, mm
00001-0045694-80	10
00001-0045696-80	12
00001-0045698-80	14
00001-0045699-80	16
00001-0045701-80	20
00001-0045702-80	24

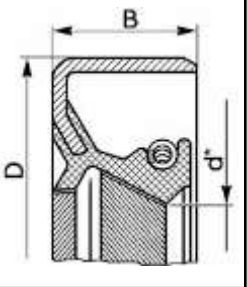
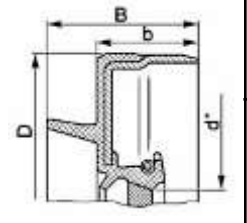
Хомут Clamp Collier Bandschelle Abrazadera		
№	l, mm	
21080-3401228-00	280	
21100-3724321-00	102	
21100-3724308-00	220	
00001-0045679-80	75,5	
00001-0045676-80	84,5	
00001-0045677-80	126,5	

RUS САЛЬНИКИ
GB OIL SEALS
F GARNITURES D'ETANCHEITE
D DICHRINGEN
E RETENES

Обозначение Designation Référence Bezeichnungen Designación	Размеры, мм Dimensions, mm Cotes, mm Maße, mm Dimensiones, mm	Эскиз Sketch Croquis Skizze Croquis	Место установки на автомобиле Where installed Emplacement sur la voiture Einbauort im PKW Instalación en el automóvil	Кол-во Qty Q-té Stückzahl Cantidad
1	2	3	4	5
21214-1005040-00	D=56 d*=40 B=7		Передний конец коленчатого вала Crankshaft front end Bout avant du vilebrequin Kurbelwellenstumpf, vorn Extremo delantero del cigüeñal	1
21214-1005162-00	D=90 d*=70 B=9		Задний конец коленчатого вала Crankshaft rear end Bout arrière du vilebrequin Kurbelwellenstumpf, hinten Extremo trasero del cigüeñal	1
21073-1307013-00	D=41 d=15.87 B=20.6		Насос водяной Water pump Pompe à eau Wasserpumpe Bomba de agua	1
21010-1701043-00	D=47 d*=28 B=8		Вал первичный коробки передач Gearbox clutch shaft Arbre primaire de la boîte de vitesses Getriebe-Eingangswelle Arbol primario de la caja de cambios	1

1	2	3	4	5
21010-1701043-01	D=47 d*=28 B=8		Вал первичный коробки передач Gearbox clutch shaft Arbre primaire de la boîte de vitesses Getriebe-Eingangswelle Arbol primario de la caja de cambios	1
21010-1701210-00	D=56 d*=32 B=10		Вал вторичный коробки передач Gearbox mainshaft Arbre secondaire de la boîte de vitesses Hauptwelle Arbol secundario de la caja de cambios	1
21010-1701210-01	D=56 d*=32 B=10		Вал вторичный коробки передач Gearbox mainshaft Arbre secondaire de la boîte de vitesses Hauptwelle Arbol secundario de la caja de cambios	1
21100-2301034-00 21100-2301034-01	D=57 d*=35 B=9		Полуось правая заднего моста Rear axle drive shaft, RH Demi-arbre D du pont AR Hinterachswelle re. Semieje del puente trasero der.	1

1	2	3	4	5
21100-2301035-00 21100-2301035-01	D=57 d*=35 B=9		Полуось левая заднего моста Rear axle drive shaft, LH Demi-arbre G du pont AR Hinterachswelle li. Semieje del puente trasero izq.	1
21213-2301034-00 21213-2301034-01	D=57,15 d*=40 B=9		Корпус правого внутреннего шарнира (мост передний) Inboard CV-joint, RH (front axle) Corps du joint homocinétique intérieur D (train avant) Gehäuse vom rechten beweglichen Gelenk(Vorderachse) Cuerpo de la junta homocinética derecha(puente delantero)	1
21213-2301035-00	D=57,15 d*=40 B=9		Корпус левого внутреннего шарнира (мост передний) Inboard CV-joint, LH (front axle) Corps du joint homocinétique intérieur G (train avant) Gehäuse vom linken beweglichen Gelenk(Vorderachse) Cuerpo de la junta homocinética izquierdo (puente delantero)	1

1	2	3	4	5
21213-2301035-01	D=57,15 d*=40 B=9		Корпус левого внутреннего шарнира (мост передний) Inboard CV-joint, LH (front axle) Corps du joint homocinétique intérieur G (train avant) Gehäuse vom linken beweglichen Gelenk(Vorderachse) Cuerpo de la junta homocinética izquierdo (puente delantero)	1
21230-1802216-20	D=68 d*=36,1 B=18 b=12		Вал привода заднего моста Transfer case output shaft to rear axle Arbre de transmission arrière Vorderachsantriebswelle Árbol de mando del puente trasero	1
			Шестерня ведущая главной передачи (мост передний) Final drive pinion (front axle) Pignon menant de rapport de couple conique (train avant) Achsantriebritzel (Vorderachse) Piñón conductor de la transmisión principal (puente delantero)	1

AB-1

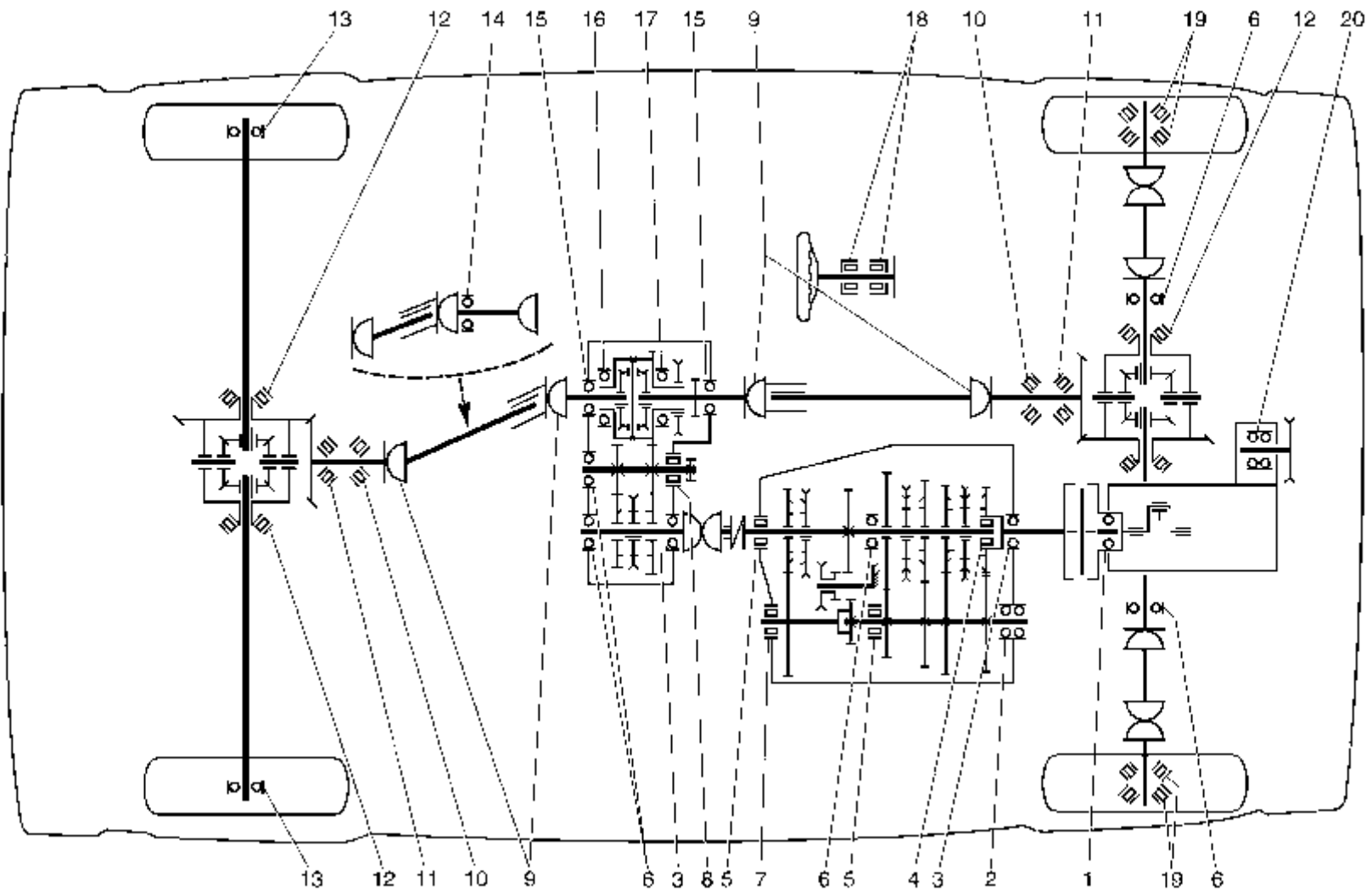


Схема расположения подшипников качения

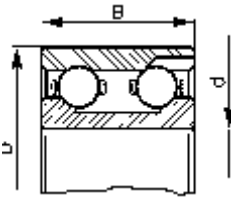
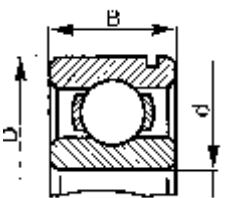
Bearing Layout

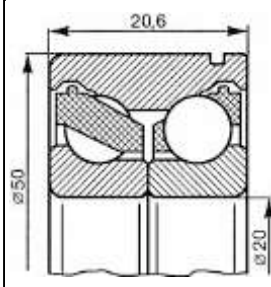
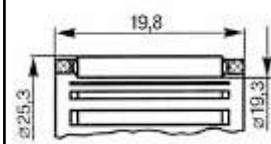
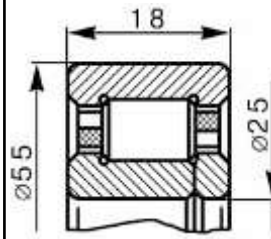
Schéma d'emplacement des roulements

Anordnung der Wälzlager

Esquema de disposición de los cojinetes

RUS ПОДШИБНИКИ КАЧЕНИЯ
GB ANTIFRICTION BEARINGS
F ROULEMENTS
D WÄRLZLAGER
E COJINETES DE CONTACTO RODANTE

№ по схеме Ref. No. in diagram Rep. sur schéma Nr. lt. Schema N.º en esquema	Обозначение ВАЗ / ГПЗ Designation VAZ / GPZ Référence VAZ / GPZ Bezeichnungen VAZ / GPZ Designación VAZ / GPZ	Эскиз Sketch Croquis Skizze Croquis	Место установки на автомобиле Where installed Emplacement sur la voiture Einbauort im PKW Instalación en el automóvil	Кол-во Qty Q-té Stückzahl Cantidad
1	2	3	4	5
15	<u>21213-1802208-00</u> 6-3205		Коробка дифференциала раздаточной коробки (опора задняя) Torque converter differential carrier (rear mounting)	1
16	<u>21213-1802189-00</u> B6-209AШ1 <u>21213-1802189-01</u> 6-209A1УШ1 <u>21213-1802189-02</u> 6-209AУШ1		Boîtier de différentiel de boîte de transfert (palier arrière) Differentialgehäuse (hintere Lagerung) Caja del diferencial de la caja de transferencia (apoyo trasero)	

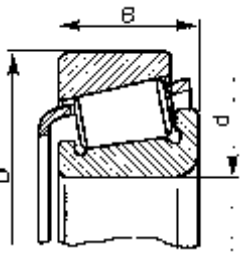
1	2	3	4	5
2	<u>21010-1701068-01</u> 6-156704E1 <u>21070-1701068-00</u> 6-156704E2 <u>21070-1701068-02</u> 6-156704E2		Вал промежуточный коробки передач (опора передняя) Gearbox countershaft (front support) Arbre intermédiaire de boîte de vitesses (palier avant) Vorgelegewelle (Lagerung vorne) Arbol intermediario de la caja de cambios	1
4	<u>21010-1701108-00</u> 464904E <u>21010-1701108-01</u> 464904E <u>21010-1701108-02</u> 464904E <u>21010-1701108-04</u> 464904E		Вал вторичный коробки передач (опора передняя) Gearbox main shafts (front support) Arbres secondaire de boîte de vitesses (palier avant) Getriebe-Hauptwelle (vordere Lagerung) Arbol secundario de caja de cambios (apoyo delantero)	1
5	<u>21070-1701073-00</u> 6-92705AEУШ1 <u>21070-1701073-01</u> 6-92705AEУШ1 <u>21070-1701073-02</u> 6-92705AEУШ1		Валы промежуточный и вторичный коробки передач Gearbox countershaft and main shaft Arbres intermédiaire et secondaire de boîte de vitesses Haupt- und Vorgelegewellen Arboles intermediario y secundario de la caja de cambios	2

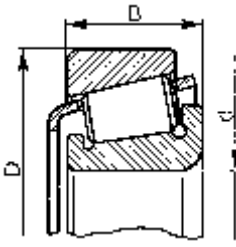
1	2	3	4	5
3	<u>21010-1701033-01</u> 6-50706AE1YUШ1 <u>21010-1701033-02</u> 6-50706AEYUШ1 <u>21010-1701033-03</u> B6-50706AE2YUШ1 <u>21010-1701033-04</u> 6-50706AEYUШ1 <u>21070-1701033-00</u> 6-50706EYUШ1		Вал первичный коробки передач Gearbox clutch shaft Arbre primaire de boîte de vitesses Eingangswelle Arbol primario de la caja de cambios	1
	Вал ведущий раздаточной коробки Transfer case clutch shaft Arbre primaire de boîte de transfert Verteilergetriebe-Eingangswelle Arbol primario de la caja de transferencia		1	
6	<u>21070-1701190-01</u> B6-50306AKYUШ1 <u>21070-1701190-03</u> 6-50306AK1YUШ1 <u>21070-1701190-04</u> B6-50306KY2Ш1 <u>21070-1701190-05</u> 6-50306KYUШ1 <u>21070-1701190-06</u> 6-50306AKYUШ1 <u>21070-1701190-07</u> 6-50306AE5YUШ1		Вал вторичный коробки передач Gearbox mainshaft Arbre secondaire de boîte de vitesses Hauptwelle Arbol secundario de la caja de cambios	1
	Корпус внутреннего шарнира (мост передний) Inner joint body (front axle) Corps de joint homocinétique intérieur (train avant) Innengelenkgehäuse (Vorderachse) Cuerpo de la articulación interior (puente delantero)		2	
	Вал ведущий и промежуточный раздаточной коробки Transfer case clutch shaft and countershaft Arbres primaire et intermédiaire de boîte transfert Eingangs-und Vorgelegewellen Verteilergetriebe Arboles primario y secundario de la caja de transferencia		2	
7	<u>21080-1701031-01</u> B66-42205AEM1Ш1 <u>21080-1701031-02</u> 6-42205A1EYUШ1 <u>21080-1701031-03</u> 6-42205A1E1YUШ1 <u>21080-1701031-04</u> 6-42205A1E1YUШ1		Блок шестерен пятой ступени 5th speed gear cluster Pignonnerie de 5-e 5-Gang-Zahnräder Bloque de engranajes de la 5 velocidad	1

1	2	3	4	5
8	<u>21213-1802092-00</u> 6-12507AEY <u>21213-1802092-01</u> 6-12507E1Y <u>21213-1802092-02</u> B6-12507AEMUШ		Вал промежуточный раздаточной коробки (опора передняя) Torque countershaft (front mounting) Arbre intermédiaire de boîte transfert (palier avant) Vorgelegewellen Verteilergetriebe (vordere Lagerung) Arbol secundario de caja de transferencia (apoyo delantero)	1
	21211-2202025-00		Шарниры карданные Universal joints Articulations à cardan Kardangelenke Atriculaciones del cardan	16
	<u>21210-2403080-00</u> 6-180508AK4YL19 <u>21210-2403080-01</u> B76-180508AK2C9Ш <u>21210-2403080-02</u> 76-180508AYC9Ш			Поллюсь заднего моста Rear-axle shaft Demi-arbre de train arrière Achswelle hinten Palier del eje trasero
13				

1	2	3	4	5
17	<u>21213-1802168-00</u> B6-50209AK2Ш1 <u>21213-1802168-01</u> 6-50209AK3УШ1 <u>21213-1802168-02</u> 6-50209AK2УШ1		<p>Коробка дифференциала раздаточной коробки (опора передняя)</p> <p>Transfer case differential carrier (front support)</p> <p>Boîtier de différentiel de boîte de transfert</p> <p>Differentialgehäuse (vordere Lagerung)</p> <p>Caja del diferencial de la caja de transferencia (apoyo delantero)</p>	1
18	21050-3401120-00		<p>Вал рулевого управления</p> <p>Steering mechanism shaft</p> <p>Arbre de direction</p> <p>Schnecke</p> <p>Arbol del mecanismo de dirección</p>	2
20	<u>21230-1307027-00</u> 6-1HP16115ЕКC30 <u>21230-1307027-01</u> 6-1HP16115K1EL19		<p>Водяной насос</p> <p>Water pump</p> <p>Pompe à eau</p> <p>Wasserpumpe</p> <p>Bomba de agua</p>	1

№ по схеме Ref. No. in diagram Rep. sur schéma Nr. lt. Schema N.º en esquema	Обозначение BAZ / ГПЗ Designation VAZ / GPZ Référence VAZ / GPZ Bezeichnungen VAZ / GPZ Designación VAZ / GPZ	Размеры, мм Dimensi- ons, mm Cotes, mm Maße, mm Dimensio- nes, mm	Эскиз Sketch Croquis Skizze Croquis	Место установки на автомобиле Where installed Emplacement sur la voiture Einbauort im PKW Instalación en el automóvil	Кол-во Qty Q-té Stückzahl Cantidad
1	2	3	4	5	6
1	<u>21010-1701031-00</u> B6-180502K1УC9 <u>21010-1701031-01</u> B6-180502E1УC9 <u>2101-1701031-02</u> B6-180502K1УC9Ш <u>2101-1701031-03</u> 6-180502K9Ш1	D=35 d=15 B=14		<p>Вал первичный коробки передач (опора передняя)</p> <p>Gearbox clutch shaft (front support)</p> <p>Arbres primaire de boîte de vitesses (palier avant)</p> <p>Getriebe-Eingangswelle (vordere Lagerung)</p> <p>Arbol primario de caja de cambios (apoyo delantero)</p>	1
14	<u>21050-2202094-00</u> B6-180505УC17Ш1 <u>21050-2202094-01</u> 6-180505У1C17Ш1 <u>21050-2202094-02</u> B6-180505У2C17Ш1 <u>21050-2202094-03</u> 6-180505УC17Ш1 <u>21050-2202094-04</u> 6-180505У1C17Ш1	D=52 d=25 B=18		<p>Опора вала карданного промежуточного заднего (только для 2131)</p> <p>Rear Propeller shaft support (for 2131 only)</p> <p>Palier de l'arbre de transmission intermédiaire arrière (seulement pour 2131)</p> <p>Lager der Zwischengelenkwelle, hinten (nur für 2131)</p> <p>Apoyo del árbol cardan intermedio trasero (solamente para 2131)</p>	1

1	2	3	4	5	6
10	<u>21010-2402025-00</u> 6-7705Y <u>21010-2402025-10</u> 6-7705Y	D=67 d=28 B=20.5		Шестерня ведущая переднего и заднего мостов (опора передняя) Front and rear axle drive pinion (front support) Pignon menant des trains avant et arrière (palier avant) Antriebsritzel Vorder- und Hinterachse (Lagerung vorn) Piñón conductor de los ejes delantero y trasero (apoyo delantero)	2
11	<u>21010-2402041-00</u> 6-7807i <u>21010-2402041-10</u> 6-7807i	D=73 d=35 B=27		Шестерня ведущая переднего и заднего мостов (опора задняя) Front and rear axle drive pinion (rear support) Pignon menant de trains avant et arrière (palier arrière) Antriebsritzel Vorder- und Hinterachsen (hintere Lagerung) Piñón conductor de los puentes delantero y trasero (apoyo trasero)	2
12	<u>21010-2403036-00</u> 6-7707Y <u>21010-2403036-01</u> 6-7707Y <u>21010-2403036-02</u> 6-7707Y	D=62 d=33 B=16		Коробка дифференциала переднего и заднего мостов Front and rear axel differential carrier Boîte de différentiel des trains avant et arrière Ausgleichgehäuse Vorder- und Hinterachse Caja diferencial de los puentes delantero y trasero	4
	<u>21230-2303036-00</u> LM78349-LM783410A	D=62 d=35 B=16,7			

1	2	3	4	5	6
19	<u>21210-3103020-10</u> 6-2007108A <u>21210-3103020-11</u> 6-2007108A	D=68 d=40 B=19		Ступица переднего колеса Front wheel hub Moyeu de roue avant Vorderradnabe Cubo de la rueda delantera	4

Ном. детали Part N.	Инд.илл. Index	П. lt.	1	2	3	1	2	3	1	2	3	1	2	3
1	2	3												
00001-0001586-01	A100	6	00001-0005164-70	B230	7	00001-0005166-70	D240	9	00001-0005194-01	E310	4	00001-0007934-11	D120	15
00001-0001685-90	A220	4	00001-0005164-70	B240	4	00001-0005166-70	K130	9	00001-0005194-01	M100	21	00001-0007940-11	A200	4
00001-0001685-90	A221	1	00001-0005164-70	B301	18	00001-0005166-70	M140	12	00001-0005196-01	A110	16	00001-0007940-11	A201	4
00001-0001685-90	A230	16	00001-0005164-70	B340	10	00001-0005166-70	M410	21	00001-0005196-01	A310	3	00001-0008580-90	K330	9
00001-0001685-90	B300	6	00001-0005164-70	B510	13	00001-0005166-70	M411	21	00001-0005196-01	A400	11	00001-0009020-21	B150	5
00001-0001687-90	A230	5	00001-0005164-70	B530	12	00001-0005168-70	A010	9	00001-0005196-01	A410	10	00001-0009020-21	E110	15
00001-0002059-20	A120	7	00001-0005164-70	C110	14	00001-0005168-70	A220	13	00001-0005196-01	A430	17	00001-0009020-21	M121	16
00001-0002570-60	D130	4	00001-0005164-70	C130	19	00001-0005168-70	A221	14	00001-0005196-01	A431	17	00001-0009020-23	M100	22
00001-0002570-60	D131	4	00001-0005164-70	C131	15	00001-0005168-70	B110	21	00001-0005196-01	A440	3	00001-0009020-23	M110	14
00001-0002600-60	A510	19	00001-0005164-70	C161	5	00001-0005168-70	B111	17	00001-0005196-01	B401	9	00001-0009020-23	M111	11
00001-0002600-60	A511	22	00001-0005164-70	C170	6	00001-0005168-70	B200	11	00001-0005196-01	C130	13	00001-0009021-21	A110	24
00001-0002697-50	A101	16	00001-0005164-70	C171	4	00001-0005168-70	B300	15	00001-0005196-01	C131	3	00001-0009021-21	A220	15
00001-0002699-50	A101	17	00001-0005164-70	D100	15	00001-0005168-70	B500	2	00001-0005196-01	C170	8	00001-0009021-21	A221	17
00001-0002800-60	D130	11	00001-0005164-70	K130	12	00001-0005168-70	B530	19	00001-0005196-01	D110	1	00001-0009021-21	C130	17
00001-0002800-60	D131	11	00001-0005166-70	M360	6	00001-0005168-70	B540	12	00001-0005196-01	K120	3	00001-0009021-21	C131	18
00001-0002824-60	A510	23	00001-0005164-71	B200	27	00001-0005168-70	C142	2	00001-0005196-01	M101	19	00001-0009021-21	C170	5
00001-0002824-60	A511	26	00001-0005166-70	A010	3	00001-0005168-70	D210	13	00001-0005196-01	M200	4	00001-0009021-21	C171	3
00001-0002844-60	A150	8	00001-0005166-70	A400	6	00001-0005168-70	D220	2	00001-0005200-01	B510	3	00001-0009021-21	M120	6
00001-0002844-60	C210	14	00001-0005166-70	A430	11	00001-0005168-70	D230	2	00001-0006153-71	K100	2	00001-0009021-21	M300	3
00001-0002844-60	C211	10	00001-0005166-70	A431	11	00001-0005168-70	D250	3	00001-0006153-71	K101	2	00001-0009021-21	M301	4
00001-0003763-01	B530	13	00001-0005166-70	A440	8	00001-0005168-70	M411	9	00001-0006154-71	E110	16	00001-0009021-21	M302	3
00001-0003961-80	A220	21	00001-0005166-70	B110	1	00001-0005168-70	M440	5	00001-0006154-71	K230	10	00001-0009021-21	M310	5
00001-0003961-80	A221	23	00001-0005166-70	B111	13	00001-0005170-70	A010	13	00001-0006154-71	M320	25	00001-0009021-21	Y100	9
00001-0003961-80	A600	15	00001-0005166-70	B111	1	00001-0005170-70	B100	7	00001-0006154-71	M330	20	00001-0009022-21	A320	1
00001-0003963-80	C120	14	00001-0005166-70	B111	13	00001-0005170-70	B150	7	00001-0006156-71	K130	2	00001-0009022-21	A330	9
00001-0003963-80	C121	6	00001-0005166-70	B200	14	00001-0005170-70	B211	3	00001-0007259-11	A200	11	00001-0009022-21	A331	8
00001-0003963-80	C122	6	00001-0005166-70	B290	1	00001-0005170-70	B500	4	00001-0007259-11	B100	1	00001-0009022-21	A500	3
00001-0003964-80	A230	3	00001-0005166-70	B300	4	00001-0005170-70	B510	2	00001-0007259-11	C120	2	00001-0009022-21	E110	20
00001-0004445-11	E120	12	00001-0005166-70	B301	9	00001-0005170-70	D200	12	00001-0007259-11	E110	12	00001-0009022-21	M330	21
00001-0005164-70	A120	2	00001-0005166-70	B330	15	00001-0005170-70	D201	12	00001-0007259-11	E310	5	00001-0009022-21	M360	7
00001-0005164-70	A200	13	00001-0005166-70	B401	10	00001-0005170-70	D210	1	00001-0007259-11	Y100	13	00001-0009024-21	A101	9
00001-0005164-70	A211	20	00001-0005166-70	B510	10	00001-0005170-70	D210	1	00001-0007342-01	A310	7	00001-0009024-21	A110	11
00001-0005164-70	A220	10	00001-0005166-70	C110	11	00001-0005170-70	D300	3	00001-0007342-01	C170	9	00001-0009024-21	A140	4
00001-0005164-70	A221	11	00001-0005166-70	C111	16	00001-0005170-70	D310	3	00001-0007342-01	C170	9	00001-0009024-21	A140	4
00001-0005164-70	A230	2	00001-0005166-70	C112	18	00001-0005171-71	M430	18	00001-0007343-01	B100	10	00001-0009024-21	A211	19
00001-0005164-70	A600	13	00001-0005166-70	C112	18	00001-0005171-71	M440	3	00001-0007343-01	C230	13	00001-0009024-21	A600	12
00001-0005164-70	B110	17	00001-0005166-70	C130	2	00001-0005192-01	E100	2	00001-0007343-01	M200	6	00001-0009024-21	M121	13
00001-0005164-70	B150	4	00001-0005166-70	C131	1	00001-0005193-01	M420	9	00001-0007346-01	D120	14	00001-0009024-21	M320	26
			00001-0005166-70	D100	8	00001-0005194-01	A101	8	00001-0007346-01	D150	1	00001-0009028-21	A520	7
			00001-0005166-70	D160	3	00001-0005194-01	A230	14	00001-0007912-11	K300	14	00001-0009028-21	C130	12
			00001-0005166-70	D220	8	00001-0005194-01	D130	16	00001-0007914-11	D210	3	00001-0009028-21	C131	11
			00001-0005166-70	D230	8	00001-0005194-01	D131	16	00001-0007922-11	D150	6	00001-0009030-21	A220	9

1	2	3	1	2	3	1	2	3	1	2	3	1	2	3
00001-0009030-21	A221	10	00001-0011987-70	B221	2	00001-0025742-11	D131	15	00001-0025991-71	M320	16	00001-0026386-01	C142	3
00001-0009030-21	A520	10	00001-0012347-21	D250	2	00001-0025742-11	M100	4	00001-0025991-71	M360	1	00001-0026386-01	C230	14
00001-0009032-21	B230	34	00001-0012880-31	B530	10	00001-0025742-11	M101	5	00001-0025991-71	M370	1	00001-0026386-01	D110	5
00001-0009032-21	E100	14	00001-0013070-21	D250	5	00001-0025745-11	D110	9	00001-0025991-73	M162	15	00001-0026386-01	D120	11
00001-0009776-11	C170	16	00001-0013438-21	B540	13	00001-0025745-11	D120	10	00001-0025991-73	M190	16	00001-0026386-01	D210	14
00001-0009776-11	C171	18	00001-0013438-30	D220	6	00001-0025748-11	D150	11	00001-0025991-77	M151	10	00001-0026397-01	A330	10
00001-0009776-11	M340	4	00001-0013438-30	D230	6	00001-0025748-11	D230	10	00001-0025995-71	A230	18	00001-0026397-01	A331	9
00001-0009778-21	K230	8	00001-0015000-21	B200	26	00001-0025748-11	D240	1	00001-0025995-71	E300	6	00001-0026397-01	C121	2
00001-0010578-76	B120	9	00001-0015000-21	B301	19	00001-0025749-21	B310	9	00001-0025995-71	M200	16	00001-0026397-01	C122	2
00001-0010605-76	B411	10	00001-0015000-21	B510	14	00001-0025749-21	B320	11	00001-0025995-71	M370	7	00001-0026406-01	M100	19
00001-0010640-76	C100	2	00001-0015002-21	A110	6	00001-0025749-21	B520	8	00001-0026051-71	A200	15	00001-0026406-01	M110	12
00001-0010640-76	C171	5	00001-0019444-01	A110	20	00001-0025749-21	B540	8	00001-0026051-71	E120	11	00001-0026406-01	M111	9
00001-0010661-76	B230	11	00001-0019475-00	A430	10	00001-0025980-70	M190	10	00001-0026051-71	K110	2	00001-0026427-01	M200	8
00001-0010664-76	B320	19	00001-0019475-00	A431	10	00001-0025980-73	M195	5	00001-0026052-70	A230	1	00001-0026437-01	A600	14
00001-0010664-76	M111	13	00001-0021647-11	A010	10	00001-0025981-71	K200	8	00001-0026052-70	K300	2	00001-0026437-01	C142	7
00001-0010690-76	B320	7	00001-0021647-11	A220	12	00001-0025981-71	K230	7	00001-0026052-70	K330	6	00001-0026437-01	C200	4
00001-0010880-76	B330	8	00001-0021647-11	A221	13	00001-0025981-71	M330	16	00001-0026052-70	M130	11	00001-0026437-01	C201	4
00001-0011953-70	A200	5	00001-0021647-11	B200	12	00001-0025982-71	M121	15	00001-0026052-70	M320	9	00001-0026437-01	E100	15
00001-0011953-70	A201	10	00001-0021647-11	B300	16	00001-0025982-71	M170	11	00001-0026052-70	M330	11	00001-0026437-01	M360	8
00001-0011954-70	C170	15	00001-0021647-11	B530	20	00001-0025982-71	M390	5	00001-0026052-70	M390	14	00001-0026444-01	A200	12
00001-0011954-70	C171	17	00001-0021647-11	C142	1	00001-0025982-71	M410	5	00001-0026052-71	E220	4	00001-0026444-01	A210	18
00001-0011954-70	M400	4	00001-0021647-11	D210	12	00001-0025982-71	M411	4	00001-0026053-71	A210	9	00001-0026444-01	A220	8
00001-0011974-73	A110	23	00001-0021647-11	D220	1	00001-0025983-71	M170	13	00001-0026053-71	A211	8	00001-0026444-01	A221	9
00001-0011977-73	A101	2	00001-0021647-21	D220	10	00001-0025983-71	M330	7	00001-0026053-71	C120	1	00001-0026467-01	A010	21
00001-0011977-73	A110	8	00001-0021647-21	D230	1	00001-0025983-71	M430	13	00001-0026053-71	C121	3	00001-0026467-01	B300	3
00001-0011977-73	A140	5	00001-0021647-21	D250	4	00001-0025983-71	M440	15	00001-0026053-71	C122	3	00001-0026467-01	C110	20
00001-0011977-73	A150	12	00001-0021647-21	K150	1	00001-0025984-71	B401	18	00001-0026053-71	E300	8	00001-0026467-01	C111	14
00001-0011977-73	A220	16	00001-0021700-90	A221	1	00001-0025984-71	M390	9	00001-0026053-71	M121	14	00001-0026467-01	C112	16
00001-0011977-73	A221	18	00001-0021700-90	A330	14	00001-0025984-71	M430	4	00001-0026053-71	M130	18	00001-0026467-01	M100	27
00001-0011977-73	A331	12	00001-0021700-90	A510	1	00001-0025984-71	M440	20	00001-0026053-71	M180	18	00001-0026467-01	Y100	5
00001-0011977-73	A350	7	00001-0021700-90	A511	17	00001-0025990-71	M120	5	00001-0026053-71	M200	11	00001-0026469-01	D150	7
00001-0011977-73	A500	4	00001-0021700-90	A610	18	00001-0025990-71	M260	12	00001-0026055-71	E120	7	00001-0026470-01	B401	16
00001-0011977-73	A520	11	00001-0021700-90	B110	19	00001-0025990-71	M261	11	00001-0026055-71	K300	7	00001-0026470-01	M410	20
00001-0011977-73	A610	13	00001-0021700-90	B111	16	00001-0025990-71	M300	4	00001-0026055-71	M120	11	00001-0026470-01	M411	20
00001-0011980-73	A101	11	00001-0021700-90	C110	10	00001-0025990-71	M301	5	00001-0026055-71	M130	7	00001-0028419-90	M160	25
00001-0011980-73	A110	2	00001-0021700-90	C111	7	00001-0025990-71	M302	4	00001-0026069-70	B210	2	00001-0028419-90	M301	12
00001-0011980-73	A330	12	00001-0021700-90	C112	9	00001-0025990-71	M310	4	00001-0026111-50	M150	7	00001-0028419-90	M390	12
00001-0011980-73	A410	1	00001-0021706-90	A510	11	00001-0025990-71	M340	5	00001-0026111-50	M190	6	00001-0032718-01	K110	1
00001-0011980-73	A420	6	00001-0021706-90	A511	12	00001-0025990-71	M340	5	00001-0026122-50	M100	23	00001-0032739-01	M320	10
00001-0011980-73	A421	6	00001-0021706-90	A600	1	00001-0025990-71	M410	16	00001-0026122-50	M150	16	00001-0032739-01	M330	10
00001-0011980-73	A500	6	00001-0024301-21	B200	19	00001-0025990-71	M411	16	00001-0026378-01	M400	5	00001-0032739-01	M390	13
00001-0011980-73	A610	3	00001-0024307-21	A140	1	00001-0025990-71	Y100	10	00001-0026381-01	E100	20	00001-0032740-01	E220	3
00001-0011980-73	A620	10	00001-0024308-21	A140	22	00001-0025991-70	E100	11	00001-0026381-01	M160	15	00001-0032740-11	M400	3
00001-0011980-73	A630	2	00001-0025550-20	A130	8	00001-0025991-70	M170	5	00001-0026381-01	M161	16	00001-0032742-01	K200	13
00001-0011980-73	K140	2	00001-0025741-11	D130	12	00001-0025991-70	M430	20	00001-0026381-01	M410	2	00001-0032742-01	M302	22
00001-0011981-73	A200	2	00001-0025741-11	D131	12	00001-0025991-70	M440	21	00001-0026381-01	M411	2	00001-0032742-01	M310	23
00001-0011981-73	A201	2	00001-0025742-11	C130	9	00001-0025991-71	M180	7	00001-0026386-01	A220	14	00001-0032744-01	M180	6
00001-0011983-73	A010	18	00001-0025742-11	C131	8	00001-0025991-71	M190	19	00001-0026386-01	A221	15	00001-0032760-01	M200	12
00001-0011983-73	K150	2	00001-0025742-11	D130	15	00001-0025991-71	M195	1	00001-0026386-01	B100	16	00001-0032760-01	M260	11

1	2	3	1	2	3	1	2	3	1	2	3	1	2	3
00001-0032760-01	M261	10	00001-0035437-21	A620	13	00001-0038321-01	K330	2	00001-0045677-80	C110	22	00001-0058962-11	C110	13
00001-0032762-01	M100	6	00001-0035437-21	B301	20	00001-0038321-01	M190	4	00001-0045677-80	C111	18	00001-0058962-11	C120	2
00001-0032762-01	M101	7	00001-0035439-21	B301	4	00001-0038321-01	M390	6	00001-0045677-80	C112	20	00001-0058962-11	C121	4
00001-0032762-01	M130	17	00001-0035461-21	A620	5	00001-0038321-01	M410	7	00001-0045677-80	D100	6	00001-0058962-11	C122	4
00001-0032762-01	M170	10	00001-0035466-21	B200	10	00001-0038321-01	M411	6	00001-0045677-80	K210	6	00001-0058962-11	C130	20
00001-0032762-01	M180	19	00001-0037463-30	A620	7	00001-0038322-01	A311	1	00001-0045677-80	K300	13	00001-0058962-11	C131	14
00001-0032762-01	M301	10	00001-0038200-21	C130	8	00001-0038322-01	C110	4	00001-0045694-80	A430	3	00001-0058962-11	C161	6
00001-0032764-01	A120	1	00001-0038200-21	C131	7	00001-0038322-01	C111	2	00001-0045694-80	A431	3	00001-0058962-11	E300	5
00001-0032766-01	E300	7	00001-0038240-11	B540	16	00001-0038322-01	C112	2	00001-0045694-80	M330	13	00001-0058962-11	K130	11
00001-0032766-01	M300	7	00001-0038241-11	A510	15	00001-0038331-21	M190	2	00001-0045696-80	M390	22	00001-0058962-11	M200	15
00001-0032768-01	M301	11	00001-0038241-11	A511	16	00001-0038331-21	M340	3	00001-0045699-80	M390	22	00001-0058962-11	M370	6
00001-0032768-01	M302	7	00001-0038241-11	C142	11	00001-0038360-21	M390	31	00001-0045701-80	A320	5	00001-0058962-11	M410	6
00001-0032768-01	M310	7	00001-0038241-11	C200	5	00001-0038364-21	E110	10	00001-0045702-80	A230	4	00001-0058962-11	M411	5
00001-0032773-11	M302	12	00001-0038241-11	C201	5	00001-0040441-71	B310	15	00001-0045702-80	C110	5	00001-0058962-21	A331	13
00001-0032773-11	M310	10	00001-0038241-11	C210	11	00001-0040441-71	D400	11	00001-0047781-01	M340	14	00001-0058964-11	M302	19
00001-0032775-07	M300	9	00001-0038241-21	C230	1	00001-0040489-90	K330	9	00001-0051861-01	E100	19	00001-0058964-11	M310	20
00001-0032992-01	E200	6	00001-0038242-21	B520	12	00001-0040634-01	M350	9	00001-0051861-01	M160	26	00001-0058964-11	M320	15
00001-0032992-01	M340	8	00001-0038246-11	A210	17	00001-0040893-01	E110	14	00001-0051861-01	M410	1	00001-0058964-11	M330	17
00001-0032992-01	M350	2	00001-0038246-11	C200	6	00001-0041843-71	E100	5	00001-0051861-01	M411	1	00001-0058964-11	M360	2
00001-0033037-11	B210	1	00001-0038246-11	C201	6	00001-0041843-71	M140	1	00001-0051870-01	M410	23	00001-0058964-11	M370	2
00001-0033037-11	M170	12	00001-0038256-21	C130	14	00001-0041843-71	M140	1	00001-0051870-01	M411	23	00001-0058964-11	M430	21
00001-0033091-05	C170	20	00001-0038256-21	C142	16	00001-0041843-71	M160	1	00001-0051873-01	M410	17	00001-0058964-11	M440	22
00001-0033112-01	D100	23	00001-0038256-21	C161	8	00001-0041843-71	M161	1	00001-0051873-01	M411	17	00001-0059705-21	K150	10
00001-0033112-07	M180	4	00001-0038258-21	C131	4	00001-0041843-71	M162	3	00001-0055404-21	B211	4	00001-0059705-21	M440	6
00001-0035166-11	A410	5	00001-0038258-21	K120	4	00001-0041885-80	M190	13	00001-0055404-21	D210	7	00001-0059707-21	A150	5
00001-0035166-21	A010	15	00001-0038258-21	Y100	4	00001-0041897-71	B230	3	00001-0055405-21	B500	8	00001-0059707-21	B500	1
00001-0035167-21	B301	16	00001-0038268-21	C161	16	00001-0041897-71	B330	7	00001-0055407-21	A010	14	00001-0059707-21	M411	8
00001-0035168-30	A410	6	00001-0038318-01	E100	6	00001-0041897-71	K200	5	00001-0055407-21	B150	8	00001-0059707-30	C200	2
00001-0035173-21	B200	15	00001-0038318-01	E110	1	00001-0041897-71	M150	2	00001-0055408-31	D310	5	00001-0059707-30	C201	2
00001-0035175-11	M101	20	00001-0038318-01	E300	14	00001-0041897-71	M151	3	00001-0055410-21	D310	2	00001-0059709-21	K150	6
00001-0035325-21	B510	6	00001-0038318-01	K100	3	00001-0041897-76	M160	19	00001-0055412-21	D300	19	00001-0059713-21	A010	19
00001-0035326-21	B510	5	00001-0038318-01	K101	3	00001-0041897-76	M162	12	00001-0055413-21	B400	4	00001-0060426-31	D100	11
00001-0035328-21	B510	4	00001-0038318-01	K200	9	00001-0041897-76	M170	2	00001-0055413-21	B401	6	00001-0060430-21	A630	3
00001-0035408-11	A610	16	00001-0038318-01	K230	9	00001-0041897-76	M190	5	00001-0055413-21	B410	8	00001-0060431-21	K140	3
00001-0035408-21	A150	13	00001-0038318-01	K310	6	00001-0041897-76	M195	2	00001-0055414-21	B150	10	00001-0060431-21	M130	8
00001-0035408-21	A610	12	00001-0038318-01	K330	10	00001-0041950-76	E110	8	00001-0055414-21	D300	10	00001-0060432-21	A630	10
00001-0035409-21	B230	16	00001-0038318-01	M350	15	00001-0041950-76	K210	2	00001-0055422-21	B100	19	00001-0060432-31	M120	12
00001-0035410-21	A101	4	00001-0038321-01	A201	17	00001-0042339-30	B320	18	00001-0055422-21	D300	4	00001-0060433-21	A200	1
00001-0035412-21	A101	4	00001-0038321-01	A210	15	00001-0042343-30	A100	7	00001-0058962-11	A101	1	00001-0060433-21	A201	1
00001-0035433-21	A620	11	00001-0038321-01	A211	17	00001-0042348-30	B221	5	00001-0058962-11	A110	7	00001-0060433-21	B401	19
00001-0035433-21	B301	8	00001-0038321-01	A300	3	00001-0043253-01	A110	25	00001-0058962-11	A150	11	00001-0060434-20	M200	5
00001-0035434-21	A420	4	00001-0038321-01	A311	2	00001-0043282-01	A120	9	00001-0058962-11	A230	15	00001-0060434-21	M410	22
00001-0035434-21	A421	4	00001-0038321-01	A430	9	00001-0043288-01	A140	8	00001-0058962-11	A230	19	00001-0060434-21	M411	22
00001-0035434-21	B200	21	00001-0038321-01	A431	9	00001-0043289-01	A100	3	00001-0058962-11	A610	14	00001-0060434-21	M430	12
00001-0035435-21	A400	4	00001-0038321-01	B230	27	00001-0043299-01	A100	2	00001-0058962-11	B110	16	00001-0060434-21	M440	14
00001-0035435-21	A610	4	00001-0038321-01	C111	9	00001-0043299-01	A420	3	00001-0058962-11	B200	28	00001-0060436-21	A100	11
00001-0035435-21	B301	13	00001-0038321-01	C112	11	00001-0043299-01	A421	3	00001-0058962-11	B230	6	00001-0060436-21	A400	8
00001-0035436-21	A110	3	00001-0038321-01	C142	8	00001-0045664-80	M150	14	00001-0058962-11	B301	17	00001-0060436-21	B510	11
00001-0035437-21	A110	15	00001-0038321-01	E100	16	00001-0045677-80	B300	1	00001-0058962-11	B510	12	00001-0060436-21	K150	8

1	2	3	1	2	3	1	2	3	1	2	3	1	2	3
00001-0060438-21	A400	5	00001-0061008-11	M430	3	00001-0076705-07	M160	9	00001-0076806-01	K200	7	11180-6824090-00	M120	8
00001-0060438-21	A430	15	00001-0061008-11	M440	13	00001-0076705-07	M161	8	00001-0076806-06	M170	1	11180-8109135-00	E120	1
00001-0060438-21	A431	15	00001-0061008-21	A330	13	00001-0076705-07	M190	14	00001-0076808-01	B230	1	11180-8201327-00	M180	10
00001-0060438-21	A630	10	00001-0061008-21	D100	7	00001-0076710-01	A230	2	00001-0076808-01	B330	6	11180-8212060-00	M400	2
00001-0060439-21	A610	6	00001-0061008-21	D220	7	00001-0076710-01	A600	10	00001-0076808-01	M162	8	21010-1000102-01	A120	17
00001-0060439-21	D160	5	00001-0061008-21	D230	7	00001-0076710-01	K330	5	00001-0076808-01	M190	7	21010-1000102-11	A120	17
00001-0060440-30	D220	9	00001-0061008-21	D240	8	00001-0076710-01	M170	6	00001-0076809-01	M150	1	21010-1000102-12	A120	17
00001-0060440-30	D240	10	00001-0061015-11	B221	3	00001-0076711-01	D100	22	00001-0076809-01	M151	2	21010-1000102-13	A120	17
00001-0060441-30	A101	10	00001-0061015-11	B500	3	00001-0076711-01	M130	12	00001-0076899-01	M180	12	21010-1000102-14	A120	17
00001-0060441-30	K140	5	00001-0061015-11	B510	1	00001-0076711-01	M162	13	00002-0204136-01	A410	12	21010-1000102-15	A120	17
00001-0060442-21	B110	14	00001-0061015-11	D200	2	00001-0076711-01	M190	18	00002-0204136-01	M162	5	21010-1000102-40	A120	17
00001-0060442-21	B111	14	00001-0061015-11	D201	2	00001-0076711-01	M195	11	00002-0376749-01	D110	8	21010-1000102-41	A120	17
00001-0060448-21	A440	2	00001-0061015-11	D210	2	00001-0076711-01	M430	5	00002-0376749-01	D120	8	21010-1000102-42	A120	17
00001-0060450-21	A500	12	00001-0061015-11	D300	2	00001-0076711-01	M440	19	00002-0491283-10	D300	5	21010-1000102-43	A120	17
00001-0060451-21	A610	6	00001-0061015-21	D120	4	00001-0076712-07	M160	3	11110-1302060-00	A600	5	21010-1000102-44	A120	17
00001-0060454-21	A500	7	00001-0061023-11	C170	13	00001-0076713-01	K200	4	11110-1700022-00	B150	1	21010-1000102-45	A120	17
00001-0061008-11	A010	2	00001-0061023-11	C171	15	00001-0076713-07	M161	30	11110-2215034-00	B410	2	21010-1000104-10	A130	4
00001-0061008-11	A110	1	00001-0061023-11	M330	8	00001-0076713-07	M300	11	11110-2215034-00	B411	2	21010-1000104-11	A130	4
00001-0061008-11	A140	23	00001-0061036-11	B100	6	00001-0076716-07	M300	18	11110-2215088-00	B410	3	21010-1000104-12	A130	4
00001-0061008-11	A400	10	00001-0061038-17	E300	1	00001-0076717-07	M160	5	11110-2215088-00	B411	14	21010-1000104-13	A130	4
00001-0061008-11	A410	2	00001-0061041-11	B400	1	00001-0076717-07	M161	4	11110-3722000-00	K330	8	21010-1000104-14	A130	4
00001-0061008-11	A420	5	00001-0061041-11	B401	3	00001-0076717-07	M190	17	11180-1103010-02	A201	5	21010-1000104-15	A130	4
00001-0061008-11	A421	5	00001-0061041-11	D110	2	00001-0076787-01	K300	3	11180-1103010-03	A201	5	21010-1000104-40	A130	4
00001-0061008-11	A430	12	00001-0061041-11	M101	18	00001-0076787-03	M162	17	11180-1104410-00	A220	5	21010-1000104-41	A130	4
00001-0061008-11	A431	12	00001-0061050-11	D300	9	00001-0076788-03	M160	23	11180-1104410-00	A221	6	21010-1000104-42	A130	4
00001-0061008-11	A440	9	00001-0061051-11	B400	3	00001-0076788-03	M161	25	11180-3101301-00	D410	1	21010-1000104-43	A130	4
00001-0061008-11	A610	2	00001-0061051-11	B401	5	00001-0076788-06	M100	24	11180-3101302-00	D410	3	21010-1000104-44	A130	4
00001-0061008-11	A620	9	00001-0061051-11	B410	6	00001-0076788-07	K220	8	11180-3101303-00	D410	3	21010-1000104-45	A130	4
00001-0061008-11	A630	9	00001-0061096-11	A510	18	00001-0076788-07	K220	8	11180-3101304-00	D410	3	21010-1001075-00	A010	11
00001-0061008-11	B110	2	00001-0061096-11	A511	21	00001-0076790-01	K230	5	11180-3101306-00	D410	3	21010-1001076-00	A010	12
00001-0061008-11	B111	2	00001-0061427-21	D200	5	00001-0076790-01	M150	22	11180-3101307-00	D410	3	21010-1001101-00	A010	16
00001-0061008-11	B200	13	00001-0061427-21	D201	5	00001-0076790-01	M180	23	11180-3101308-00	D410	3	21010-1002040-00	A100	8
00001-0061008-11	B290	2	00001-0076690-01	E100	3	00001-0076790-07	M151	1	11180-3101309-00	D410	3	21010-1002042-00	A100	9
00001-0061008-11	B300	5	00001-0076690-01	M190	11	00001-0076790-07	M162	7	11180-3101310-00	D410	3	21010-1003017-00	A140	21
00001-0061008-11	B301	10	00001-0076690-01	M195	4	00001-0076790-07	M310	14	11180-3101311-00	D410	3	21010-1003270-00	A101	14
00001-0061008-11	B330	14	00001-0076691-01	M150	15	00001-0076792-03	M151	14	11180-3101312-00	D410	3	21010-1003275-00	A101	3
00001-0061008-11	B401	11	00001-0076691-01	M390	21	00001-0076793-06	M151	17	11180-3101313-00	D410	3	21010-1003276-00	A101	13
00001-0061008-11	C110	12	00001-0076691-07	M195	15	00001-0076793-07	M151	17	11180-3506073-00	C121	11	21010-1005126-00	A120	14
00001-0061008-11	C111	15	00001-0076700-01	E100	12	00001-0076793-07	M162	21	11180-3506073-00	C122	18	21010-1005127-00	A120	15
00001-0061008-11	C112	17	00001-0076700-01	K220	3	00001-0076793-07	M302	13	11180-3538324-00	C142	5	21010-1005128-00	A120	16
00001-0061008-11	C130	3	00001-0076700-01	K300	1	00001-0076793-07	M310	13	11180-3538408-00	C142	12	21010-1005153-00	A110	19
00001-0061008-11	C131	2	00001-0076701-01	M161	10	00001-0076796-07	M180	14	11180-3538408-00	C171	2	21010-1005155-10	A110	17
00001-0061008-11	D100	25	00001-0076701-01	M195	3	00001-0076797-01	K200	3	11180-3538432-00	C142	14	21010-1005183-00	A120	11
00001-0061008-11	D160	4	00001-0076701-01	M420	10	00001-0076797-01	M100	10	11180-3720010-00	K300	19	21010-1005183-01	A120	11
00001-0061008-11	D220	15	00001-0076701-07	M190	15	00001-0076797-01	M101	10	11180-3850010-00	A430	4	21010-1006016-00	A150	19
00001-0061008-11	K130	1	00001-0076702-01	M420	13	00001-0076797-07	C170	19	11180-3850010-00	A430	16	21010-1006018-00	A140	6
00001-0061008-11	K140	4	00001-0076705-01	M160	14	00001-0076797-07	M130	20	11180-3850010-00	A431	4	21010-1006018-00	A500	5
00001-0061008-11	K300	8	00001-0076705-01	M161	15	00001-0076804-01	M150	23	11180-3850010-00	A431	16	21010-1006021-00	A150	3
00001-0061008-11	M140	13	00001-0076705-07	M150	12	00001-0076804-01	M151	24	11180-6102053-00	M300	16	21010-1006022-00	A150	4

1	2	3	1	2	3	1	2	3	1	2	3	1	2	3
21010-1006050-00	A100	4	21010-1308024-00	A630	1	21010-1701033-03	B210	6	21010-1702028-00	B340	11	21010-2402041-00	B520	3
21010-1006098-00	A150	18	21010-1311067-00	A600	7	21010-1701033-03	B310	4	21010-1702077-00	B240	10	21010-2402041-00	B540	2
21010-1007010-00	A140	18	21010-1601015-00	B150	6	21010-1701033-04	B210	6	21010-1702077-00	B340	7	21010-2402041-10	B520	3
21010-1007012-01	A140	13	21010-1601120-00	B150	3	21010-1701033-04	B310	4	21010-1702084-10	B240	8	21010-2402041-10	B540	2
21010-1007020-00	A140	12	21010-1601200-00	B110	23	21010-1701034-00	B210	7	21010-1702086-00	B240	1	21010-2402075-00	B520	9
21010-1007021-00	A140	19	21010-1601200-00	B111	19	21010-1701034-01	B210	7	21010-1702086-00	B340	13	21010-2402075-00	B540	4
21010-1007022-00	A140	30	21010-1601211-00	B110	24	21010-1701035-00	B210	10	21010-1702087-00	B240	2	21010-2402080-00	B520	1
21010-1007023-00	A140	29	21010-1601211-00	B111	20	21010-1701035-00	B430	22	21010-1702090-00	B200	4	21010-2402080-00	B540	14
21010-1007025-00	A140	11	21010-1601215-00	B110	22	21010-1701035-00	B431	23	21010-1702091-03	B200	2	21010-2402081-00	B520	1
21010-1007028-00	A140	10	21010-1601215-00	B111	18	21010-1701036-00	B200	8	21010-1702107-00	B240	12	21010-2402081-00	B540	14
21010-1007032-20	A140	17	21010-1602048-00	B100	18	21010-1701037-00	B210	8	21010-1702108-00	B240	13	21010-2402082-00	B520	1
21010-1007032-22	A140	17	21010-1602048-00	C100	6	21010-1701037-00	B430	23	21010-1702109-00	B240	7	21010-2402082-00	B540	14
21010-1007033-20	A140	14	21010-1602069-00	B100	15	21010-1701037-00	B431	24	21010-1702177-03	B200	20	21010-2402083-00	B520	1
21010-1007033-22	A140	14	21010-1602069-00	C100	3	21010-1701042-00	B200	9	21010-1703095-00	B230	12	21010-2402083-00	B540	14
21010-1007035-00	A140	15	21010-1602072-00	B100	14	21010-1701043-00	B210	9	21010-1703096-00	B230	4	21010-2402084-00	B520	1
21010-1009055-00	A510	17	21010-1602072-00	C100	4	21010-1701043-01	B210	9	21010-1703099-00	B230	5	21010-2402084-00	B540	14
21010-1009055-00	A511	20	21010-1602094-00	B100	13	21010-1701067-00	B211	5	21010-1703100-01	B230	2	21010-2402085-00	B520	1
21010-1009070-00	A110	13	21010-1602100-00	B100	2	21010-1701068-01	B211	1	21010-1703101-00	B230	19	21010-2402085-00	B540	14
21010-1011015-00	A520	1	21010-1602102-00	B100	3	21010-1701069-00	B211	2	21010-1703103-00	B230	25	21010-2402086-00	B520	1
21010-1011032-00	A520	9	21010-1602155-00	M110	16	21010-1701069-01	B211	2	21010-1703106-00	B230	21	21010-2402086-00	B540	14
21010-1011040-00	A520	8	21010-1602516-00	B120	6	21010-1701108-01	B210	12	21010-1703107-00	B230	22	21010-2402087-00	B520	1
21010-1011052-00	A520	2	21010-1602546-00	B120	8	21010-1701108-02	B210	12	21010-1703109-00	B230	23	21010-2402087-00	B540	14
21010-1011058-00	A520	4	21010-1602550-00	B120	7	21010-1701108-04	B210	12	21010-1703111-00	B230	24	21010-2402088-00	B520	1
21010-1011060-00	A520	5	21010-1602550-00	C161	11	21010-1701113-00	B220	14	21010-2201106-01	B310	8	21010-2402088-00	B540	14
21010-1011090-00	A520	3	21010-1602560-00	B110	18	21010-1701113-00	B310	19	21010-2201106-01	B320	12	21010-2402089-00	B520	1
21010-1011229-00	A500	10	21010-1602590-00	B110	7	21010-1701115-00	B220	5	21010-2201106-01	B520	7	21010-2402089-00	B540	14
21010-1011240-01	A500	2	21010-1602590-00	B111	7	21010-1701116-00	B220	8	21010-2201106-01	B540	7	21010-2402090-00	B520	1
21010-1011241-01	A500	8	21010-1602591-01	C150	9	21010-1701117-00	B220	6	21010-2201107-00	B400	6	21010-2402090-00	B540	14
21010-1012150-00	A510	26	21010-1602591-01	C210	6	21010-1701119-00	B220	7	21010-2201107-00	B401	7	21010-2402091-00	B520	1
21010-1012150-00	A511	29	21010-1602591-01	C211	6	21010-1701119-00	B310	1	21010-2202080-00	B411	8	21010-2402091-00	B540	14
21010-1014205-00	A510	14	21010-1602592-00	C150	10	21010-1701127-00	B220	10	21010-2202103-00	B411	12	21010-2402092-00	B520	1
21010-1014205-00	A511	15	21010-1602592-00	C210	5	21010-1701131-00	B220	9	21010-220210400	B401	15	21010-2402092-00	B540	14
21010-1014214-00	A510	10	21010-1602592-00	C211	5	21010-1701142-00	B220	11	21010-2202106-00	B401	14	21010-2402093-00	B520	1
21010-1014214-00	A511	11	21010-1602596-00	B110	8	21010-1701164-00	B220	2	21010-2202110-00	B420	8	21010-2402093-00	B540	14
21010-1014215-10	A510	24	21010-1602596-00	B111	8	21010-1701168-00	B220	1	21010-2202115-00	B420	7	21010-2402096-00	B520	1
21010-1014215-10	A511	27	21010-1602618-00	B120	4	21010-1701169-00	B220	4	21010-2202120-00	B410	5	21010-2402096-00	B540	14
21010-1014218-00	A510	20	21010-1602620-00	B120	5	21010-1701170-00	B220	3	21010-2202120-02	B410	5	21010-2402101-10	B540	11
21010-1014218-00	A511	23	21010-1700020-00	B510	17	21010-1701192-00	B310	17	21010-2401050-01	B530	3	21010-2403018-10	B550	3
21010-1108014-10	A310	9	21010-1701017-00	B200	17	21010-1701192-01	B210	4	21010-2402015-11	B540	10	21010-2403021-00	B550	4
21010-1108122-00	K310	8	21010-1701017-00	B301	22	21010-1701192-01	B310	17	21010-2402024-00	B520	2	21010-2403036-00	B550	1
21010-1108124-00	M200	21	21010-1701018-03	B200	6	21010-1701192-01	B430	20	21010-2402024-00	B540	1	21010-2403036-01	B550	1
21010-1203031-00	A440	4	21010-1701031-00	A120	10	21010-1701192-01	B431	21	21010-2402024-10	B520	2	21010-2403036-02	B550	1
21010-1302060-00	A600	20	21010-1701031-01	A120	10	21010-1701202-00	B200	16	21010-2402024-10	B540	1	21010-2403055-00	B550	5
21010-1302065-00	A600	16	21010-1701031-02	A120	10	21010-1701210-00	B210	17	21010-2402025-00	B520	4	21010-2403055-01	B320	22
21010-1305026-00	A610	10	21010-1701031-03	A120	10	21010-1701210-01	B210	17	21010-2402025-00	B540	3	21010-2403060-00	B550	7
21010-1306010-02	A610	26	21010-1701033-01	B210	6	21010-1701244-00	B210	21	21010-2402025-10	B520	4	21010-2403064-00	B540	19
21010-1307015-00	A620	12	21010-1701033-01	B310	4	21010-1701245-00	B210	20	21010-2402025-10	B540	3	21010-2403065-00	B520	14
21010-1307024-01	A620	8	21010-1701033-02	B210	6	21010-1702024-00	B240	3	21010-2402029-01	B520	10	21010-2403065-00	B540	18
21010-1307045-00	A620	4	21010-1701033-02	B310	4	21010-1702028-00	B240	5	21010-2402029-01	B540	9	21010-2403066-00	B520	13

1	2	3	1	2	3	1	2	3	1	2	3	1	2	3
21010-2403066-00	B540	17	21010-3502035-00	C230	9	21010-3724317-00	E220	8	21010-6810052-00	M110	6	21030-3403048-00	D100	24
21010-2802025-00	M410	15	21010-3502038-00	C230	17	21010-3724322-00	E120	2	21010-6810054-00	M110	7	21030-3504010-02	C100	5
21010-2802025-00	M411	15	21010-3502051-01	C150	5	21010-3726410-00	K330	4	21010-8101020-10	E110	4	21030-3504016-00	C100	1
21010-2808020-00	M420	8	21010-3502058-01	C150	4	21010-3802717-00	B290	7	21010-8101078-01	E110	22	21030-3505110-02	C110	17
21010-2904035-00	D240	4	21010-3502090-02	C230	16	21010-3802718-01	B290	6	21010-8101105-00	E110	11	21030-3505110-02	C111	11
21010-2904040-00	D240	3	21010-3502100-00	C230	4	21010-3808600-00	A610	8	21010-8101110-00	E110	6	21030-3505110-02	C112	13
21010-2904045-00	D240	2	21010-3502102-00	C230	6	21010-3808600-02	A610	8	21010-8101134-00	E110	23	21030-3505110-03	C110	17
21010-2904195-10	D210	16	21010-3502103-00	C230	5	21010-3901350-00	Y100	3	21010-8101136-00	E110	24	21030-3505110-03	C111	11
21010-2904222-00	D210	9	21010-3502104-00	C230	7	21010-5002090-00	Z101	1	21010-8101140-00	E110	5	21030-3505110-03	C112	13
21010-2904225-00	D200	3	21010-3505092-00	B120	3	21010-5101129-00	C120	20	21010-8101150-00	E110	18	21030-3508012-02	C170	3
21010-2904225-00	D201	3	21010-3505094-00	B120	1	21010-5205050-00	E300	2	21010-8101332-10	E110	21	21030-3508040-00	C170	10
21010-2904228-00	B500	9	21010-3506073-00	B110	5	21010-5205055-00	E300	3	21010-8109137-00	M150	25	21030-3508040-00	M151	15
21010-2904228-00	D200	4	21010-3506073-00	B111	5	21010-5205150-00	E300	13	21010-8109137-00	M161	22	21030-3508041-00	C170	2
21010-2904228-00	D201	4	21010-3506073-00	C120	15	21010-5206066-00	M380	3	21010-8109137-00	M190	26	21030-3510030-00	C110	1
21010-2904228-00	D210	8	21010-3506078-00	A150	9	21010-5206066-00	M381	3	21010-8109140-00	E120	10	21030-3803138-00	K300	5
21010-2905450-00	D220	4	21010-3506078-00	C210	13	21010-5208106-00	E200	1	21010-8109143-00	E120	6	21030-3810310-00	A510	21
21010-2905455-01	D220	3	21010-3506078-00	C211	12	21010-5325054-00	M190	3	21010-8404160-00	M260	8	21030-3810310-00	A511	24
21010-2912622-00	D300	16	21010-3506091-00	C120	3	21010-5325062-00	M180	24	21010-8404160-00	M261	8	21030-5004028-00	M150	11
21010-2912650-00	D300	17	21010-3507034-00	C230	15	21010-6105238-00	M320	19	21010-8406010-00	M200	13	21030-5004028-00	M151	13
21010-2912652-10	D300	14	21010-3507035-00	C230	15	21010-6201035-00	M370	9	21010-8406034-00	M200	14	21030-5205065-01	E300	12
21010-2915544-01	D310	4	21010-3507036-00	C230	12	21010-6201039-00	M370	10	21010-8406142-02	M200	20	21030-6205012-10	M330	14
21010-2919013-01	D300	6	21010-3507037-00	C230	10	21010-6203220-00	M350	5	21010-8406156-00	M200	23	21030-6205013-10	M330	14
21010-2919013-02	D300	6	21010-3507038-00	C230	11	21010-6203221-00	M350	5	21010-8406161-00	M200	19	21030-8109142-00	E120	8
21010-2919030-10	D300	12	21010-3508037-00	C171	9	21010-6203232-00	M130	14	21010-8406161-00	M390	18	21030-8202018-00	M180	14
21010-2919042-10	D300	13	21010-3508075-00	C170	18	21010-6204020-01	M370	8	21010-8406162-00	M320	11	21030-8202020-00	M180	20
21010-2919105-10	D300	7	21010-3508075-00	C171	20	21010-6204066-00	M340	9	21011-3505102-00	C110	18	21030-8203206-00	M180	21
21010-2919108-10	D300	8	21010-3508076-00	C170	12	21010-6204066-00	M350	3	21011-6205180-00	M390	16	21030-8404114-00	M260	10
21010-3003054-00	D160	6	21010-3508076-00	C171	14	21010-6205094-00	M320	28	21011-6205197-02	M390	15	21040-3709612-00	K320	2
21010-3003074-00	D120	13	21010-3508078-00	C170	14	21010-6205094-00	M330	24	21011-8201050-10	M180	3	21040-3709612-01	K320	2
21010-3003074-00	D160	1	21010-3508078-00	C171	16	21010-6205127-00	M320	3	21011-8203010-00	M180	25	21040-3716175-00	K310	1
21010-3003074-02	D120	13	21010-3512116-01	C130	5	21010-6205127-00	M330	3	21012-3505090-00	B120	2	21040-6318015-00	E220	5
21010-3003074-02	D160	1	21010-3512117-00	C130	7	21010-6205129-00	M320	2	21020-3105064-00	Y100	8	21040-6318022-00	E220	2
21010-3003079-00	D160	2	21010-3512118-00	C130	6	21010-6205129-00	M330	2	21020-3512125-00	C131	13	21040-6318060-01	E220	1
21010-3003092-00	D150	8	21010-3512125-00	C130	21	21010-6205150-01	M330	15	21020-5101420-00	M410	9	21040-6318102-10	E220	10
21010-3003094-00	D150	4	21010-3512132-00	C130	22	21010-6205151-01	M330	15	21020-5101420-01	M410	9	21040-8217208-30	M135	10
21010-3003094-01	D150	4	21010-3512132-00	C131	19	21010-6205192-00	M320	6	21020-6820062-00	M121	10	21043-5607010-02	M170	7
21010-3003095-00	D150	3	21010-3512135-00	C130	11	21010-6205192-00	M330	5	21030-1008021-00	A420	2	21043-5607120-00	M170	4
21010-3003096-00	D150	9	21010-3512135-00	C131	10	21010-6205221-00	M200	17	21030-1008021-00	A421	2	21044-1104013-10	A210	7
21010-3003105-00	D150	10	21010-3512136-00	C130	10	21010-6205250-00	M320	21	21030-1203020-11	A430	6	21044-1104013-10	A211	9
21010-3003106-00	D150	2	21010-3512136-00	C131	9	21010-6205250-00	M330	18	21030-1203020-12	A430	6	21044-1104013-11	A210	7
21010-3003134-00	D160	7	21010-3704000-11	K110	3	21010-6205251-00	M320	21	21030-1203020-14	A430	6	21044-1104013-11	A211	9
21010-3401018-00	B200	3	21010-3704201-00	K110	4	21010-6205251-00	M330	18	21030-1203020-17	A430	6	21044-1104054-10	A210	10
21010-3501059-00	C210	1	21010-3710200-00	K220	7	21010-6207032-00	M300	6	21030-1203020-18	A430	6	21044-1104054-10	A211	10
21010-3501059-00	C211	1	21010-3710200-00	K220	7	21010-6207032-00	M301	7	21030-1308031-00	K101	4	21044-1104054-11	A210	10
21010-3501060-00	C210	2	21010-3710200-10	K300	4	21010-6207032-00	M302	10	21030-1602010-00	B100	20	21044-1104054-11	A211	10
21010-3501060-00	C211	2	21010-3714000-00	K220	1	21010-6207032-00	M310	12	21030-1602078-00	B100	8	21044-1104092-00	A420	8
21010-3501073-00	C161	12	21010-3724060-00	K400	2	21010-6207032-00	M390	27	21030-1602084-00	B100	17	21044-1104092-00	A421	8
21010-3501133-00	C200	11	21010-3724118-00	M162	14	21010-6810052-00	M100	26	21030-1703088-00	B330	1	21050-1012005-00	A510	25
21010-3501133-00	C201	12	21010-3724177-00	K130	10	21010-6810052-00	M101	23	21030-3403044-00	D100	13	21050-1012005-00	A511	28

1	2	3	1	2	3	1	2	3	1	2	3	1	2	3
21050-1127020-00	A350	1	21050-6105194-00	M251	7	21070-1303018-00	A610	15	21070-1701190-07	B431	22	21074-1700010-43	B150	9
21050-1311065-00	A600	6	21050-6105196-00	M251	8	21070-1307048-00	A610	7	21070-1701238-00	B210	22	21080-1003286-00	K120	6
21050-1311090-00	A600	8	21050-6105204-00	M320	24	21070-1307048-01	A610	7	21070-1701243-00	B210	18	21080-1003298-00	M390	7
21050-1701026-01	B210	11	21050-6105204-00	M330	19	21070-1308020-00	A630	4	21070-1702036-00	B240	9	21080-1007026-02	A140	16
21050-1701112-00	B220	13	21050-6105205-00	M320	24	21070-1308020-00	A630	8	21070-1702060-00	B240	11	21080-1007026-03	A140	16
21050-1703078-20	B230	18	21050-6105205-00	M330	19	21070-1701010-00	B200	5	21070-1702071-00	B240	6	21080-1012005-00	A510	25
21050-1703088-10	B230	20	21050-6105266-00	M320	27	21070-1701021-00	B200	22	21070-1702080-00	B240	15	21080-1012005-00	A511	28
21050-2202078-00	B401	12	21050-6105266-00	M330	22	21070-1701021-01	B200	22	21070-1703076-00	B230	17	21080-1012005-08	A510	25
21050-2202078-00	B411	7	21050-6818105-00	M100	5	21070-1701033-00	B210	6	21070-1703080-00	B230	26	21080-1012005-08	A511	28
21050-2202094-00	B411	9	21050-6818105-00	M101	6	21070-1701033-00	B310	4	21070-1703086-00	B230	13	21080-1012005-09	A510	25
21050-2202094-01	B411	9	21050-8101078-00	E110	22	21070-1701038-01	B200	7	21070-1703089-03	B230	10	21080-1012005-09	A511	28
21050-2202094-02	B411	9	21050-8101081-00	E110	9	21070-1701050-00	B211	7	21070-1703090-00	B230	33	21080-1101400-00	A200	20
21050-2202094-03	B411	9	21050-8101081-04	E110	9	21070-1701068-00	B211	1	21070-1703091-00	B230	15	21080-1101400-00	A201	15
21050-2202094-04	B411	9	21050-8109044-00	E120	5	21070-1701068-02	B211	1	21070-1703092-00	B230	9	21080-1101400-01	A200	20
21050-2803142-00	M440	4	21050-8202010-00	M180	16	21070-1701073-00	B210	16	21070-1703097-00	B230	32	21080-1106171-00	A110	22
21050-3401120-00	D100	2	21050-8202025-00	M180	15	21070-1701073-00	B211	6	21070-1703098-00	B230	31	21080-1107063-00	A330	8
21050-3401126-00	D100	3	21050-8203200-00	M180	22	21070-1701073-01	B210	16	21070-1703204-00	B230	28	21080-1107148-00	A310	10
21050-3401160-00	D100	4	21050-8402070-00	M390	28	21070-1701073-01	B211	6	21070-1703210-00	B230	30	21080-1108036-00	A310	5
21050-3403010-10	D100	12	21060-1005183-00	A120	12	21070-1701073-02	B210	16	21070-1703218-00	B230	35	21080-1108052-00	A310	4
21050-3403070-00	D100	20	21060-2402020-00	B550	2	21070-1701073-02	B211	6	21070-1703240-03	B230	29	21080-1203019-01	A430	8
21050-3403072-01	D100	21	21060-2403010-00	B540	15	21070-1701092-00	B221	4	21070-2919110-00	D300	18	21080-1203019-01	A431	8
21050-3502040-00	C230	8	21060-3709609-11	K320	6	21070-1701094-00	B210	3	21070-2919110-01	D300	18	21080-1300080-10	A201	14
21050-3502043-00	C150	8	21060-3710348-00	K210	4	21070-1701176-00	B220	19	21070-3506085-04	C120	19	21080-1300080-20	A610	21
21050-3502044-00	C150	11	21060-3710348-00	K310	3	21070-1701183-00	B221	6	21070-3510030-00	C110	1	21080-1300080-50	D130	9
21050-3502048-00	C150	1	21060-3722100-00	K330	11	21070-1701184-00	B221	7	21070-3510430-00	C110	6	21080-1300080-50	D131	9
21050-3502050-01	C150	2	21060-3726010-01	K200	12	21070-1701184-01	B221	7	21070-3510430-00	C111	4	21080-1300080-60	A200	18
21050-3502053-00	C150	7	21060-3726010-02	K200	12	21070-1701190-01	B210	5	21070-3510430-00	C112	4	21080-1300080-60	A510	4
21050-3502054-00	C150	6	21060-3829010-01	A510	22	21070-1701190-01	B310	18	21070-3708010-01	K140	6	21080-1300080-60	A511	5
21050-3502056-10	C150	3	21060-3829010-01	A511	25	21070-1701190-01	B430	21	21070-3709608-01	K320	3	21080-1300080-60	D130	6
21050-3709310-00	K300	12	21060-3829010-02	A510	22	21070-1701190-01	B431	22	21070-3747710-00	E300	13	21080-1300080-60	D131	6
21050-3709310-01	K300	12	21060-3829010-02	A511	25	21070-1701190-03	B210	5	21070-3747710-01	E300	13	21080-1300080-60	E100	22
21050-3709604-00	K320	7	21060-3829010-03	A510	22	21070-1701190-03	B310	18	21070-6105197-01	M320	8	21080-1300080-61	A200	18
21050-3710010-03	K300	10	21060-3829010-03	A511	25	21070-1701190-03	B430	21	21070-6105197-01	M330	9	21080-1300080-61	A201	14
21050-3710010-04	K300	10	21060-6816076-00	M301	9	21070-1701190-03	B431	22	21070-8407021-00	M200	2	21080-1300080-61	A510	4
21050-3710349-00	K310	4	21060-6818142-00	M100	14	21070-1701190-04	B210	5	21073-1104089-00	A210	14	21080-1300080-61	A511	5
21050-3714010-00	K220	4	21060-6818142-00	M101	12	21070-1701190-04	B310	18	21073-1104089-00	A211	15	21080-1300080-70	A610	25
21050-3714014-00	K220	2	21060-6818142-00	M121	3	21070-1701190-04	B430	21	21073-1104089-10	Z101	3	21080-1300080-71	A610	25
21050-3717010-00	K230	4	21060-6826012-10	M301	8	21070-1701190-04	B431	22	21073-1104093-00	A210	2	21080-1305027-00	A600	18
21050-3717012-00	K230	3	21060-6826012-50	M301	8	21070-1701190-05	B210	5	21073-1104093-00	A211	2	21080-1305029-00	A600	19
21050-3718349-00	K210	5	21060-6826013-10	M301	8	21070-1701190-05	B310	18	21073-1104093-00	A320	7	21080-1601207-00	B140	1
21050-3747010-01	K330	3	21060-6826013-50	M301	8	21070-1701190-05	B430	21	21073-1303014-00	A610	22	21080-1701031-01	B221	8
21050-3747010-02	K330	3	21061-2804052-00	M440	16	21070-1701190-05	B431	22	21073-1304010-00	A600	2	21080-1701031-02	B221	8
21050-3747010-03	K330	3	21061-3506085-00	C120	19	21070-1701190-06	B210	5	21073-1306010-00	A610	26	21080-1701031-03	B221	8
21050-3747210-23	K330	12	21061-3709500-00	K300	11	21070-1701190-06	B310	18	21073-1307011-00	A620	1	21080-1701031-04	B221	8
21050-5205065-00	E300	12	21061-6205132-00	M320	12	21070-1701190-06	B430	21	21073-1307013-00	A620	3	21080-1702087-00	B240	16
21050-5205070-01	E300	11	21061-6205132-00	M330	12	21070-1701190-06	B431	22	21073-1307015-00	A620	12	21080-1702087-00	B340	12
21050-6101250-00	M360	10	21061-8101195-00	E110	3	21070-1701190-07	B210	5	21073-1307030-10	A620	2	21080-1703038-00	B240	14
21050-6104072-00	M360	3	21070-1005155-00	A110	17	21070-1701190-07	B310	18	21073-1308024-00	A630	1	21080-2215034-00	B430	12
21050-6104072-00	M370	3	21070-1164034-01	A230	11	21070-1701190-07	B430	21	21074-1700010-23	B150	9	21080-2215034-00	B431	13

1	2	3	1	2	3	1	2	3	1	2	3	1	2	3
21080-3101301-00	D410	2	21080-5208009-29	E220	9	21080-6820067-00	M130	4	21090-6818102-00	M100	8	21100-3724308-00	A510	5
21080-3101302-00	D410	3	21080-5208060-00	E200	8	21080-6822812-00	M130	3	21090-6818102-00	M101	8	21100-3724308-00	A511	6
21080-3101303-00	D410	3	21080-5208095-10	E200	11	21080-6822814-00	M130	9	21090-6823020-00	M121	11	21100-3724308-00	A511	18
21080-3101304-00	D410	3	21080-5208422-10	E200	5	21080-6822815-00	M130	19	21093-6810012-00	M101	1	21100-3724308-00	C111	5
21080-3101306-00	D410	3	21080-5208458-00	E200	4	21080-6824102-00	M130	5	21093-6810013-00	M101	1	21100-3724308-00	C112	3
21080-3101307-00	D410	3	21080-5208458-00	E220	6	21080-6824110-00	M130	15	21093-6810250-00	M101		21100-3724308-00	D130	1
21080-3101308-00	D410	1	21080-5326016-00	M190	25	21080-6824122-00	M130	16	21093-6810250-00	M121		21100-3724308-00	D131	1
21080-3101309-00	D410	3	21080-5402270-00	M161	27	21080-6824140-00	M130	2	21093-6812250-00	M101		21100-3747210-21	K330	1
21080-3101310-00	D410	3	21080-5402271-00	M161	28	21080-6824156-00	M130	1	21093-6812250-00	M121		21100-3747210-21	K330	12
21080-3101311-00	D410	3	21080-6104064-01	M360	5	21080-6824168-00	M130	13	21093-6818010-00	M101	2	21100-3747210-23	K330	1
21080-3101312-00	D410	3	21080-6104064-01	M370	5	21080-6824176-00	M121	12	21093-6818020-00	M101	4	21100-5007090-00	Z100	1
21080-3101313-00	D410	3	21080-6104066-00	M360	4	21080-6824184-00	M130	6	21093-6820110-00	M121	8	21100-5007091-00	M340	15
21080-3401228-00	A201	8	21080-6104066-00	M370	4	21080-6824208-00	M130	22	21093-6820210-00	M121	1	21100-5007091-00	Z100	3
21080-3401228-00	A230	20	21080-6105125-00	M320	1	21080-6824210-00	M130	21	21093-6820230-00	M121	1	21100-5007092-00	Z100	2
21080-3401228-10	C122	14	21080-6105125-00	M330	1	21080-8104090-00	E100	10	21093-6822310-20	M121	9	21100-5007092-00	Z100	2
21080-3502019-01	C230	3	21080-6105268-00	M120	7	21080-8109164-01	E120	3	21093-6828010-00	M121	2	21100-5007092-00	Z101	2
21080-3508012-20	C171	6	21080-6105420-00	M320	18	21080-8212226-00	M420	2	21099-1101082-00	A201	18	21100-6810054-00	M100	25
21080-3508036-00	C171	8	21080-6308134-00	M390	8	21080-8217310-00	M135	9	21100-1107892-01	A340	4	21100-6810054-00	M101	22
21080-3508046-00	C171	21	21080-6313140-00	E310	2	21083-1000100-00	A130	3	21100-1108157-00	A320	6	21100-6818082-20	M100	3
21080-3508073-00	C171	10	21080-6313200-01	E300	11	21083-1000100-31	A130	3	21100-1203021-12	A430	14	21100-6818082-20	M101	3
21080-3508326-00	C170	7	21080-6810024-00	M101	21	21083-1000100-32	A130	3	21100-1203021-12	A431	14	21100-6818105-00	M100	5
21080-3508326-00	C171	2	21080-6810025-00	M101	21	21083-1002046-00	A100	5	21100-2301034-00	B530	17	21100-6818105-00	M101	6
21080-3510418-02	C110	3	21080-6810060-00	M101	17	21083-1004029-00	A130	3	21100-2301034-01	B530	17	21101-1103010-02	A201	6
21080-3512009-00	C161	10	21080-6810061-00	M101	17	21083-1130010-20	A330	2	21100-2301035-00	B530	17	21101-1103010-03	A201	6
21080-3512115-00	B300	11	21080-6814020-00	M111	3	21083-1130020-00	A330	1	21100-2301035-01	B530	17	21102-3840010-02	K310	7
21080-3512115-00	C161	13	21080-6814021-00	M111	3	21083-1130020-00	A331	1	21100-3402136-00	D100	18	21102-3840010-03	K310	7
21080-3512115-00	K300	17	21080-6814040-00	M111	4	21083-1164103-10	A220	20	21100-3506045-00	C121	1	21102-3840020-02	K310	9
21080-3709600-10	K320	1	21080-6814232-00	M110	15	21083-1164103-11	A220	20	21100-3506045-00	C122	1	21102-3840020-03	K310	9
21080-3709600-11	K320	1	21080-6814232-00	M111	10	21083-6812310 -00	M101	15	21100-3506085-00	C121	16	21102-3840025-02	K310	10
21080-3710310-00	K310	2	21080-6814234-01	M110	13	21083-6812610-00	M101	14	21100-3506085-00	C122	16	21102-3840025-03	K310	10
21080-3714615-00	K310	14	21080-6814234-01	M111	8	21083-6816082-00	M302	9	21100-3506085-02	C121	16	21102-3840030-02	K310	11
21080-3714615-01	K310	14	21080-6814242-00	M110	11	21083-6816082-00	M310	9	21100-3506085-02	C122	16	21102-3840030-03	K310	11
21080-3714615-02	K310	14	21080-6814242-00	M111	6	21083-6816083-00	M302	9	21100-3508039-00	C170	4	21102-3840040-02	K310	12
21080-3720010-10	K300	18	21080-6814270-00	M100	18	21083-6816083-00	M310	9	21100-3508039-00	C171	7	21102-3840040-03	K310	12
21080-3724317-00	C142	13	21080-6814270-00	M111	7	21083-6816092-00	M302	8	21100-3510040-01	C112	7	21102-3840063-00	K310	5
21080-3725010-10	K310	15	21080-6814280-00	M110	2	21083-6816092-00	M310	8	21100-3510040-02	C112	7	21103-1101070-10	A201	3
21080-3725010-11	K310	15	21080-6814282-00	M110	1	21083-6816100-00	M302	6	21100-3701376-00	K150	7	21103-1103010-01	A200	14
21080-3725100-10	K310	16	21080-6814286-00	M110	4	21083-6816100-00	M310	6	21100-3701686-00	A140	20	21103-1103010-02	A200	14
21080-3725100-11	K310	16	21080-6814287-00	M110	3	21083-6816101-00	M302	6	21100-3701686-00	A150	15	21103-1103010-03	A200	14
21080-3725200-00	K310	17	21080-6814308-00	M111	5	21083-6816101-00	M310	6	21100-3701686-00	K130	7	21103-1164010-01	A220	7
21080-3725200-01	K310	17	21080-6814309-00	M111	5	21083-6818052-10	M100	9	21100-3701686-00	K150	4	21103-1164010-01	A221	8
21080-5112090-00	Z100	4	21080-6814318-00	M111	12	21083-6818052-10	M101	11	21100-3704324-00	D100	16	21103-1164010-02	A220	7
21080-5208009-20	E200	2	21080-6816098-00	M302	11	21083-6820230-00	M121	1	21100-3710205-00	K220	6	21103-1164010-02	A221	8
21080-5208009-20	E220	9	21080-6816098-00	M310	11	21083-6822610-00	M121	6	21100-3710205-00	K220	6	21103-1164010-03	A220	7
21080-5208009-22	E220	9	21080-6818012-00	M100	7	21083-6825020-00	M121	7	21100-3710206-00	K220	5	21103-1164010-03	A221	8
21080-5208009-24	E220	9	21080-6818012-00	M101	9	21083-6828144-00	M121	4	21100-3710206-00	K220	5	21103-1164087-10	A230	9
21080-5208009-25	E220	9	21080-6818144-00	M100	15	21083-6828148-01	M121	5	21100-3721010-00	K300	6	21103-1164087-10	A230	12
21080-5208009-26	E220	9	21080-6818144-00	M101	13	21090-6813014-00	M101	16	21100-3721010-03	K300	6	21103-1164097-10	A230	9
21080-5208009-28	E220	9	21080-6820066-00	M130	4	21090-6813015-00	M101	16	21100-3721020-03	K300	6	21103-1164104-10	A221	22

1	2	3	1	2	3	1	2	3	1	2	3	1	2	3
21103-1164109-10	A220	3	21120-1148038-00	A330	15	21210-1014200-00	A511	14	21210-1804043-00	B330	3	21210-2803116-00	M430	2
21103-1164109-10	A221	3	21120-1148039-00	A610	19	21210-1164130-00	A230	10	21210-1804044-00	B330	4	21210-2803117-00	M430	11
21103-1164109-10	A230	12	21120-1148080-00	A330	7	21210-1203043-00	A430	19	21210-1804052-00	B330	13	21210-2803152-10	M430	6
21103-1164150-00	A230	8	21120-1148080-00	A331	7	21210-1203075-00	A430	7	21210-1804058-00	B340	6	21210-2803153-10	M430	15
21103-1164200-01	A220	19	21120-1148176-02	A340	2	21210-1203075-00	A431	7	21210-1804110-00	B330	9	21210-2804010-10	M440	7
21103-1164200-01	A221	21	21120-1148200-00	A340	3	21210-1602574-00	B110	15	21210-2202070-00	B410	7	21210-2804024-00	M440	9
21103-1164200-02	A220	19	21120-1148376-02	A340	6	21210-1602575-00	B110	20	21210-2202071-00	B410	7	21210-2804025-00	M440	17
21103-1164200-02	A221	21	21120-1160010-00	A350	4	21210-1602610-00	B110	3	21210-2215038-01	B430	7	21210-2804036-10	M235	11
21103-1164200-03	A220	19	21120-3847010-00	A120	3	21210-1602610-00	B111	3	21210-2215038-01	B431	8	21210-2804037-10	M235	11
21103-1164200-03	A221	21	21120-3847010-04	A120	3	21210-1702010-20	B200	18	21210-2215056-00	B430	16	21210-2804075-00	M440	1
21103-3510050-00	C110	7	21120-3851010-00	A610	20	21210-1801010-02	B300	13	21210-2215056-00	B431	17	21210-2804096-00	M440	12
21110-1001074-00	A010	1	21120-3851010-05	A610	20	21210-1801042-00	B300	12	21210-2215057-00	B430	16	21210-2804118-00	M440	10
21110-1132188-00	A350	5	21120-3855020-01	A100	10	21210-1801044-00	B300	12	21210-2215057-00	B431	17	21210-2804152-10	M440	8
21110-1144025-02	A210	8	21120-3855020-02	A100	10	21210-1802010-00	B301	3	21210-2215068-01	B430	14	21210-2804153-10	M440	18
21110-1144025-02	A211	7	21126-1148010-00	A331	10	21210-1802015-00	B301	6	21210-2215068-01	B431	15	21210-2806042-20	M430	17
21110-1144025-02	A350	3	21140-3747610-00	K330	13	21210-1802016-00	B301	1	21210-2215070-00	B430	9	21210-2806043-20	M430	22
21110-1144026-10	A350	6	21140-3747610-01	K330	13	21210-1802021-03	B301	5	21210-2215070-00	B431	10	21210-2806052-00	M440	2
21110-3705010-03	K120	5	21140-3747610-02	K330	13	21210-1802025-00	B310	3	21210-2215082-00	B430	10	21210-2902722-00	D210	19
21110-3705010-04	K120	5	21140-3747610-03	K330	13	21210-1802028-00	B301	7	21210-2215082-00	B431	11	21210-2902724-00	D210	17
21110-3706040-00	A101	7	21140-5325388-00	M161	23	21210-1802037-00	B310	5	21210-2215084-00	B430	11	21210-2904100-00	D240	6
21110-3706040-01	A101	7	21140-5325388-00	M180	11	21210-1802080-10	B301	21	21210-2215084-00	B431	12	21210-2904101-00	D240	6
21110-3706040-02	A101	7	21140-6814010-00	M111	2	21210-1802103-00	B310	16	21210-2215086-10	B430	15	21210-2904112-00	D240	5
21110-3706042-00	A101	6	21140-6814011-00	M111	2	21210-1802110-00	B320	9	21210-2215086-10	B431	16	21210-2904194-00	D230	11
21110-3707010-00	K120	1	21140-6814272-00	M111	1	21210-1802116-00	B310	21	21210-2215090-00	B430	6	21210-2904194-00	D240	11
21110-3707010-01	K120	1	21140-6814273-00	M111	1	21210-1802148-00	B320	8	21210-2215090-00	B431	7	21210-2904232-10	D250	6
21110-3843010-00	B290	3	21150-3512200-00	C161	14	21210-1802157-10	B320	20	21210-2215098-00	B430	8	21210-2904242-00	D210	15
21120-1003265-00	A150	3	21150-3801010-03	K310	13	21210-1802160-10	B320	27	21210-2215098-00	B431	9	21210-2904248-00	D250	7
21120-1104252-00	A210	20	21150-3801010-04	K310	13	21210-1802161-00	B320	21	21210-2301014-10	B510	9	21210-2904270-00	D210	5
21120-1104252-00	A211	22	21150-3801010-05	K310	13	21210-1802169-00	B320	5	21210-2301022-00	B510	15	21210-2904270-01	D210	6
21120-1104252-03	A210	20	21150-3801010-20	K310	13	21210-1802172-00	B320	6	21210-2301060-00	B430	18	21210-2904274-00	D210	4
21120-1104252-03	A211	22	21150-3801010-21	K310	13	21210-1802186-00	B320	24	21210-2301060-00	B431	19	21210-2904284-00	D210	11
21120-1109080-00	A300	9	21150-3828210-00	K300	20	21210-1802209-00	B320	17	21210-2301063-00	B500	5	21210-2906040-00	D220	17
21120-1109080-02	A300	9	21150-3828210-02	K300	20	21210-1802210-00	B320	10	21210-2303064-00	B520	11	21210-2906042-00	D220	14
21120-1109080-03	A300	9	21150-3828210-03	K300	20	21210-1802232-10	B301	15	21210-2303086-00	B430	19	21210-2906043-00	D220	12
21120-1109080-06	A300	9	21200-2204010-01	B401	20	21210-1802235-03	B301	23	21210-2303086-00	B431	20	21210-2906046-00	D220	13
21120-1109244-00	A300	7	21200-2204015-00	B411	13	21210-1802237-03	B301	12	21210-2401065-00	B530	18	21210-2906052-00	D220	16
21120-1109249-00	A300	2	21200-2204105-00	B411	11	21210-1802275-00	B320	15	21210-2403072-00	B530	11	21210-2912712-00	D300	15
21120-1109249-01	A300	2	21203-1148300-00	A340	5	21210-1803020-00	B340	9	21210-2403080-00	B530	7	21210-2912712-01	D300	15
21120-1117010-02	A210	11	21203-1148300-01	A340	5	21210-1803022-00	B340	1	21210-2403080-01	B530	7	21210-3001037-00	D120	2
21120-1117010-02	A211	11	21210-1001003-00	A010	5	21210-1803024-00	B340	5	21210-2403080-02	B530	7	21210-3001040-00	D120	3
21120-1117010-03	A210	11	21210-1001006-00	A010	6	21210-1803025-00	B340	3	21210-2403086-00	B530	8	21210-3001045-00	D400	5
21120-1117010-03	A211	11	21210-1001029-00	A010	8	21210-1803026-00	B301	14	21210-2803010-10	M430	1	21210-3101040-00	D410	4
21120-1117010-04	A210	11	21210-1001045-01	B300	14	21210-1803026-00	B340	2	21210-2803015-10	M430	8	21210-3103020-10	D400	4
21120-1117010-04	A211	11	21210-1001100-20	A010	20	21210-1803027-00	B340	4	21210-2803024-00	M430	7	21210-3103020-11	D400	4
21120-1117010-05	A210	11	21210-1009050-00	A510	12	21210-1803028-00	B340	15	21210-2803025-00	M430	14	21210-3103033-00	B430	2
21120-1117010-05	A211	11	21210-1009050-00	A511	13	21210-1803030-00	B340	8	21210-2803044-00	M430	19	21210-3103033-00	B431	2
21120-1117020-00	A210	16	21210-1011010-00	A500	13	21210-1803032-00	B340	14	21210-2803052-00	M430	10	21210-3103034-00	D400	3
21120-1117020-00	A211	18	21210-1011070-00	A520	6	21210-1804021-00	B330	11	21210-2803075-00	M430	16	21210-3103038-00	D400	2
21120-1148015-00	A330	11	21210-1014200-00	A510	13	21210-1804040-00	B330	5	21210-2803096-00	M430	9	21210-3103039-00	D400	7

1	2	3	1	2	3	1	2	3	1	2	3	1	2	3
21210-3103060-10	B430	3	21210-3506046-00	C120	7	21210-5004286-00	M161	12	21210-5401063-00	M250	6	21210-6106096-00	M301	3
21210-3103060-10	B431	3	21210-3506054-00	C120	12	21210-5004286-00	M162	10	21210-5401064-00	M260	6	21210-6106096-00	M302	2
21210-3103065-00	B530	16	21210-3506055-00	C120	12	21210-5004286-00	M300	12	21210-5401065-00	M260	18	21210-6106096-00	M310	1
21210-3103065-00	D400	10	21210-3506056-00	C120	13	21210-5101024-00	M230	7	21210-5401070-00	M240	10	21210-6106108-00	M200	7
21210-3103065-00	D400	10	21210-3506057-00	C120	13	21210-5101048-00	M235	10	21210-5401071-00	M240	10	21210-6107018-10	M300	1
21210-3103078-00	D400	9	21210-3506060-10	C120	6	21210-5101049-00	M235	10	21210-5401078-00	M260	16	21210-6107018-10	M301	2
21210-3104039-00	B530	14	21210-3506061-10	C120	5	21210-5101170-00	M230	2	21210-5401078-00	M261	19	21210-6107018-10	M302	1
21210-3401155-00	D120	7	21210-3506072-00	C120	22	21210-5101210-00	M230	1	21210-5401079-00	M260	16	21210-6107018-10	M310	3
21210-3403090-00	D100	1	21210-3506074-00	C210	12	21210-5101211-00	M230	1	21210-5401079-00	M261	19	21210-6302030-10	M390	11
21210-3501016-00	C210	3	21210-3506075-00	C210	12	21210-5101240-00	M251	16	21210-5401080-00	M250	1	21210-6303016-00	M380	9
21210-3501016-00	C211	3	21210-3506076-00	C210	10	21210-5101241-00	M251	16	21210-5401080-00	M251	3	21210-6303016-10	M380	9
21210-3501017-00	C210	3	21210-3506077-00	C210	10	21210-5101252-00	M235	5	21210-5401081-00	M250	1	21210-6303016-10	M381	10
21210-3501017-00	C211	3	21210-3506080-00	C120	21	21210-5101253-00	M235	16	21210-5401081-00	M251	3	21210-6303016-30	M380	9
21210-3501051-00	C210	8	21210-3506082-00	C120	16	21210-5101302-00	M235	6	21210-5401102-00	M250	4	21210-6303016-40	M380	9
21210-3501051-00	C211	8	21210-3506100-00	C120	17	21210-5101306-00	M235	1	21210-5401120-00	M250	2	21210-6303018-00	M380	11
21210-3501055-00	C210	7	21210-3506110-00	C120	18	21210-5101307-00	M235	14	21210-5401120-00	M251	4	21210-6303018-00	M381	12
21210-3501055-00	C211	7	21210-3506140-00	C120	4	21210-5101340-00	M235	7	21210-5401121-00	M250	2	21210-6303060-00	M380	10
21210-3501055-01	C210	7	21210-3508045-00	C170	11	21210-5101341-00	M235	7	21210-5401121-00	M251	4	21210-6303060-00	M381	11
21210-3501055-01	C211	7	21210-3508068-00	C170	1	21210-5101400-00	M235	15	21210-5401150-00	M250	3	21210-6306010-10	M390	1
21210-3501058-00	C210	9	21210-3512010-01	C130	4	21210-5101410-00	M235	4	21210-5401151-00	M250	3	21210-6306011-10	M390	1
21210-3501058-00	C211	9	21210-3512122-00	C130	15	21210-5101411-00	M235	4	21210-5403052-00	M380	7	21210-6306028-00	M130	10
21210-3501070-00	C200	15	21210-3512126-00	C130	16	21210-5107098-00	M410	14	21210-5403052-20	M380	7	21210-6306028-00	M390	2
21210-3501070-00	C201	16	21210-3512128-00	C130	18	21210-5107100-00	M410	3	21210-5403053-00	M380	7	21210-6306034-10	M390	3
21210-3501163-00	C200	10	21210-3512128-00	C131	16	21210-5109068-01	M150	10	21210-5403053-20	M380	7	21210-6313100-00	E310	3
21210-3501163-00	C201	11	21210-3721290-10	K300	9	21210-5109068-01	M151	7	21210-5403122-00	M380	8	21210-6824104-00	M170	14
21210-3501166-00	C200	13	21210-3726080-00	K200	10	21210-5109076-00	M150	21	21210-5403124-00	M380	6	21210-6824105-00	M170	14
21210-3501166-00	C201	14	21210-3726087-00	K200	11	21210-5109077-00	M150	21	21210-5403125-00	M380	6	21210-8101050-10	E110	13
21210-3501170-00	C200	12	21210-3747121-00	K330	7	21210-5109078-00	M150	19	21210-5403128-00	M380	5	21210-8101200-00	E100	24
21210-3501170-00	C201	13	21210-3802822-01	B290	5	21210-5109079-00	M150	19	21210-5403128-00	M381	6	21210-8101320-00	E110	19
21210-3501170-01	C200	12	21210-3802836-00	B310	11	21210-5109112-00	M150	13	21210-5413010-00	M260	9	21210-8101328-00	E110	17
21210-3501170-01	C201	13	21210-3901250-00	Y100	1	21210-5201012-00	M260	14	21210-5601070-00	M250	7	21210-8101350-00	E110	2
21210-3501170-02	C200	12	21210-5002038-00	M140	20	21210-5201012-00	M261	17	21210-5701012-00	M260	1	21210-8101400-00	E100	17
21210-3501170-02	C201	13	21210-5002039-00	M140	20	21210-5201028-00	M260	15	21210-5701014-00	M260	13	21210-8101414-00	E100	18
21210-3501178-00	C210	4	21210-5002043-10	M140	2	21210-5201028-00	M261	18	21210-5701014-00	M261	1	21210-8101440-00	A610	9
21210-3501178-00	C211	4	21210-5002046-10	M140	3	21210-5201029-00	M260	15	21210-6102032-10	M301	1	21210-8109120-00	E120	13
21210-3501179-00	C210	4	21210-5002047-10	M140	3	21210-5201029-00	M261	18	21210-6102053-00	M301	15	21210-8201008-10	M180	1
21210-3501179-00	C211	4	21210-5002062-00	M140	16	21210-5205010-00	E300	4	21210-6103294-02	M340	7	21210-8201008-20	M180	1
21210-3502010-20	C220	1	21210-5002126-10	M140	4	21210-5206010-00	M380	2	21210-6103294-02	M350	7	21210-8201058-01	M180	5
21210-3502011-20	C220	1	21210-5002127-10	M140	23	21210-5206010-00	M381	2	21210-6105012-00	M320	13	21210-8201059-01	M180	5
21210-3502012-20	C230	2	21210-5002128-10	M140	25	21210-5206010-20	M380	2	21210-6105013-00	M320	13	21210-8217008-20	M135	3
21210-3502013-20	C230	2	21210-5002131-10	M140	5	21210-5206054-00	M380	4	21210-6105121-00	M320	4	21210-8217008-20	M135	5
21210-3502070-00	C220	2	21210-5002134-00	M140	21	21210-5206054-00	M381	4	21210-6105136-00	M320	22	21210-8217208-20	M135	7
21210-3502078-00	C220	3	21210-5004064-10	M160	24	21210-5206062-00	M380	1	21210-6105146-00	M320	23	21210-8401014-00	M400	6
21210-3505120-00	C110	15	21210-5004102-00	M160	2	21210-5206062-00	M381	1	21210-6105162-00	M320	14	21210-8401076-00	M240	8
21210-3505152-00	C110	21	21210-5004102-00	M161	2	21210-5208154-00	E200	7	21210-6106082-00	M300	5	21210-8401442-00	M240	6
21210-3505152-00	C111	17	21210-5004106-00	M160	17	21210-5208238-00	E200	10	21210-6106082-00	M301	6	21210-8402200-01	M200	18
21210-3505152-00	C112	19	21210-5004106-00	M161	17	21210-5301086-00	M240	11	21210-6106082-00	M302	5	21210-8402214-00	M200	10
21210-3506045-00	C121	5	21210-5004106-00	M162	2	21210-5301160-00	M240	2	21210-6106082-00	M310	2	21210-8402215-00	M200	10
21210-3506045-00	C122	5	21210-5004286-00	M160	11	21210-5401062-00	M250	6	21210-6106096-00	M300	2	21210-8403024-00	M260	21

1	2	3	1	2	3	1	2	3	1	2	3	1	2	3
21210-8403024-00	M261	23	21213-1004045-02	A130	6	21213-2301034-00	B430	17	21213-3716810-00	K230	6	21213-5301090-00	M240	1
21210-8403025-00	M260	19	21213-1004062-00	A130	7	21213-2301034-00	B431	18	21213-3716810-01	K230	6	21213-5301094-00	M240	3
21210-8403025-00	M261	21	21213-1005015-00	A120	8	21213-2301034-01	B430	17	21213-3716810-02	K230	6	21213-5303014-10	M195	12
21210-8403261-00	M240	12	21213-1011228-20	A500	9	21213-2301034-01	B431	18	21213-3718010-00	K210	1	21213-5303016-10	M195	6
21210-8403280-00	M240	13	21213-1203073-00	A440	1	21213-2301035-00	B430	17	21213-3718347-00	K210	3	21213-5303020-10	M195	8
21210-8403281-00	M240	13	21213-1300040-00	A610	23	21213-2301035-00	B431	18	21213-3724070-11	K130	8	21213-5303025-10	M195	7
21210-8403362-00	M410	10	21213-1300040-01	A610	23	21213-2301035-01	B430	17	21213-3724214-00	K410	4	21213-5303034-00	M195	13
21210-8403362-00	M411	10	21213-1303010-00	A610	27	21213-2301035-01	B431	18	21213-5002022-01	M140	15	21213-5303046-00	M195	14
21210-8403363-00	M410	10	21213-1303090-00	A610	24	21213-2301070-00	B510	16	21213-5002025-01	M140	14	21213-5303047-00	M195	14
21210-8403363-00	M411	10	21213-1303092-00	A610	28	21213-2302010-10	B500	7	21213-5002054-00	M140	18	21213-5303064-00	M195	9
21210-8403370-00	M410	11	21213-1602063-00	B100	4	21213-2804015-00	M440	11	21213-5002110-00	M140	7	21213-5303090-00	M195	10
21210-8403370-00	M411	11	21213-1701247-00	B210	19	21213-2919010-00	D300	11	21213-5002111-00	M140	9	21213-5325012-10	M190	23
21210-8404314-00	M235	8	21213-1802017-00	B301	2	21213-2919010-01	D300	11	21213-5002117-00	M140	6	21213-5325054-00	M190	21
21210-8404315-00	M235	8	21213-1802036-00	B310	2	21213-3105010-00	Y100	2	21213-5002118-00	M140	8	21213-5325079-00	M240	9
21210-8404320-00	M410	8	21213-1802040-00	B310	20	21213-3105042-00	Y100	6	21213-5003020-01	M420	1	21213-5325128-00	M190	9
21210-8404320-00	M411	7	21213-1802092-00	B310	13	21213-3105045-00	Y100	11	21213-5003020-30	M420	1	21213-5325160-10	M190	1
21210-8407010-01	M200	3	21213-1802092-01	B310	13	21213-3105065-00	Y100	7	21213-5003021-01	M420	1	21213-5325452-00	M190	20
21211-2201015-00	B420	6	21213-1802092-02	B310	13	21213-3401134-00	D100	5	21213-5003021-30	M420	1	21213-5325453-00	M190	20
21211-2201023-00	B420	5	21213-1802168-00	B320	4	21213-3401324-00	D100	10	21213-5004060-00	M160	22	21213-5400010-00	M260	5
21211-2201047-00	B420	1	21213-1802168-01	B320	4	21213-3402012-00	D100	19	21213-5004060-00	M161	24	21213-5400011-00	M260	17
21211-2202025-00	B420	4	21213-1802168-02	B320	4	21213-3402012-01	D100	19	21213-5004060-00	M162	16	21213-5401050-00	M250	5
21211-2202034-00	B420	2	21213-1802180-00	B320	3	21213-3402070-01	D100	17	21213-5004061-00	M160	22	21213-5401051-00	M250	5
21211-2202043-00	B420	3	21213-1802189-00	B320	25	21213-3402070-10	D100	17	21213-5004061-00	M161	24	21213-5413016-00	M260	7
21211-2202044-00	B420	3	21213-1802189-01	B320	25	21213-3403048-00	D100	14	21213-5004061-00	M162	16	21213-5601012-00	M260	4
21211-2202045-00	B420	3	21213-1802189-02	B320	25	21213-3414080-00	D120	9	21213-5004066-00	M160	13	21213-5601012-00	M261	4
21211-2202046-00	B420	3	21213-1804098-00	B330	12	21213-3414084-00	D150	5	21213-5004066-00	M162	11	21213-5601013-00	M260	4
21211-2202047-00	B420	3	21213-1804122-00	B330	10	21213-3501154-00	C200	14	21213-5004067-00	M160	13	21213-5601013-00	M261	4
21211-2202048-00	B420	3	21213-1804124-00	B330	2	21213-3501154-00	C201	15	21213-5004067-00	M162	11	21213-5601082-00	M260	2
21211-2202049-00	B420	3	21213-2201100-00	B310	7	21213-3501155-00	C200	14	21213-5004070-00	M160	21	21213-5601082-00	M261	5
21211-2202050-00	B420	3	21213-2202010-00	B400	2	21213-3501155-00	C201	15	21213-5004070-01	M160	21	21213-5601096-00	M235	9
21211-2203015-00	B420	6	21213-2202010-00	B401	4	21213-3505096-01	C110	16	21213-5004071-00	M160	21	21213-5601096-00	M250	9
21212-1108020-00	A310	6	21213-2202016-00	B410	10	21213-3505096-02	C110	16	21213-5004071-01	M160	21	21213-5601096-00	M251	15
21212-3703110-00	K130	4	21213-2202016-00	B411	4	21213-3505125-00	C110	19	21213-5004098-05	M160	20	21213-5601106-00	M260	3
21212-8101210-00	E100	21	21213-2202019-00	B410	9	21213-3505125-00	C111	13	21213-5004098-05	M161	21	21213-5601106-00	M261	6
21213-1001040-00	A010	17	21213-2202019-00	B411	5	21213-3505125-00	C112	15	21213-5004099-05	M160	20	21213-5601108-00	M250	8
21213-1003020-10	A101	18	21213-2202024-00	B410	4	21213-3512120-00	C130	1	21213-5004099-05	M161	21	21213-5601108-00	M251	14
21213-1003020-12	A101	18	21213-2202036-00	B410	11	21213-3703115-00	K130	5	21213-5101034-00	M230	6	21213-5601109-00	M250	8
21213-1003271-01	A101	5	21213-2202036-00	B411	1	21213-3708010-00	K140	6	21213-5101160-00	M230	3	21213-5601109-00	M251	14
21213-1004015-00	A130	1	21213-2202066-00	B410	12	21213-3709607-00	K320	4	21213-5107210-00	M410	4	21213-5602046-00	M160	10
21213-1004015-02	A130	1	21213-2202066-00	B411	6	21213-3710180-00	B300	10	21213-5107210-00	M411	3	21213-5602046-00	M161	13
21213-1004015-04	A130	1	21213-2202068-00	B410	1	21213-3710180-00	K300	16	21213-5109012-00	M150	5	21213-5602046-00	M162	9
21213-1004015-31	A130	1	21213-2202068-00	B411	3	21213-3710180-01	B300	10	21213-5109014-10	M150	4	21213-5607008-02	M160	6
21213-1004015-32	A130	1	21213-2215010-00	B430	13	21213-3710180-01	K300	16	21213-5109015-10	M150	20	21213-5607008-02	M161	5
21213-1004020-00	A130	5	21213-2215010-20	B430	13	21213-3711010-01	K200	2	21213-5109044-00	M150	18	21213-5607008-03	M160	6
21213-1004020-01	A130	5	21213-2215011-00	B430	13	21213-3711010-02	K200	2	21213-5109050-00	M150	6	21213-5607008-03	M161	5
21213-1004020-02	A130	5	21213-2215011-20	B430	13	21213-3711310-00	K200	1	21213-5109052-00	M150	3	21213-5607010-02	M160	8
21213-1004022-00	A130	2	21213-2215030-00	B430	5	21213-3716010-00	K230	11	21213-5109052-00	M151	4	21213-5607010-02	M161	7
21213-1004045-00	A130	6	21213-2215030-00	B431	6	21213-3716011-00	K230	1	21213-5205010-00	E300	4	21213-5607010-03	M160	8
21213-1004045-01	A130	6	21213-2300012-10	B500	6	21213-3716018-00	K230	2	21213-5208102-20	E200	3	21213-5607010-03	M161	7

1	2	3	1	2	3	1	2	3	1	2	3	1	2	3
21213-5607080-00	M160	7	21213-6313200-00	E310	6	21213-8406132-00	M200	22	21214-1008024-10	A410	4	21214-1104142-10	A211	1
21213-5607080-00	M161	6	21213-6314426-10	E220	7	21213-8407118-00	M200	9	21214-1008027-00	A421	1	21214-1104220-20	A210	5
21213-5702208-00	M160	18	21213-6810010-00	M100	12	21213-8407122-00	M200	24	21214-1008042-00	A410	3	21214-1104220-20	A211	5
21213-5702208-00	M161	18	21213-6810011-00	M100	12	21214-1000260-00	A001	2	21214-1008078-00	A400	9	21214-1104220-21	A210	5
21213-5702208-00	M162	6	21213-6810030-00	M230	4	21214-1000260-32	A001	1	21214-1008082-00	A410	13	21214-1104220-21	A211	5
21213-6100040-20	M320		21213-6810031-00	M230	5	21214-1000260-37	A001	1	21214-1008082-10	A410	14	21214-1104220-22	A210	5
21213-6100045-20	M320		21213-6810048-00	M100	20	21214-1001006-00	A010	7	21214-1008082-20	A410	7	21214-1104224-00	A210	6
21213-6102012-00	M301	16	21213-6810049-00	M100	20	21214-1001010-00	A010	4	21214-1008083-00	A410	9	21214-1104224-00	A211	6
21213-6102013-00	M301	16	21213-6810250-00	M100		21214-1001011-00	A010	22	21214-1008156-00	A410	11	21214-1104224-01	A210	6
21213-6103210-00	M340	1	21213-6812250-00	M100		21214-1002011-20	A100	1	21214-1011235-00	A500	1	21214-1104224-01	A211	6
21213-6103210-10	M340	1	21213-6812310-00	M100	11	21214-1002046-00	A110	21	21214-1011371-00	A110	4	21214-1104224-02	A210	6
21213-6103211-00	M340	1	21213-6812610-10	M100	16	21214-1002058-10	A110	9	21214-1011384-00	A110	5	21214-1104226-10	A210	12
21213-6103211-10	M340	1	21213-6813014-00	M100	13	21214-1002064-00	A110	12	21214-1014240-00	A511	1	21214-1104226-11	A210	12
21213-6103230-00	M340	2	21213-6813015-00	M100	13	21214-1003011-30	A101	15	21214-1014292-00	A221	16	21214-1108015-00	A310	8
21213-6103240-00	M340	12	21213-6814044-00	M110	9	21214-1003020-00	A101	18	21214-1014292-00	A511	3	21214-1108021-00	A310	2
21213-6103276-00	M340	6	21213-6814045-00	M110	9	21214-1003260-10	A101	12	21214-1014295-00	A511	2	21214-1108054-10	A320	3
21213-6103277-00	M340	6	21213-6814272-00	M110	5	21214-1005040-00	A110	10	21214-1101010-60	A200	3	21214-1108069-20	A320	4
21213-6103282-00	M340	10	21213-6814273-00	M110	5	21214-1005058-10	A120	4	21214-1101010-61	A200	3	21214-1108273-00	A310	1
21213-6103283-00	M340	10	21213-6814308-00	M110	10	21214-1005058-11	A120	4	21214-1101010-70	A200	3	21214-1108275-00	K310	18
21213-6103298-00	M340	13	21213-6814309-00	M110	10	21214-1005162-00	A110	18	21214-1101011-21	A200	10	21214-1108500-00	A311	3
21213-6103472-00	M340	11	21213-6814310-00	M110	8	21214-1006008-00	A140	2	21214-1101011-41	A200	10	21214-1108500-01	A311	3
21213-6103473-00	M340	11	21213-6814311-00	M110	8	21214-1006010-00	A140	7	21214-1101011-61	A200	10	21214-1108510-00	A311	4
21213-6104020-00	M360	9	21213-6814323-10	M110	17	21214-1006033-00	A140	3	21214-1101054-50	A200	16	21214-1109010-00	A300	5
21213-6104021-00	M360	9	21213-6815020-00	M100	17	21214-1006040-00	A150	23	21214-1101054-51	A200	16	21214-1109010-02	A300	5
21213-6105096-00	M320	5	21213-6815021-00	M100	17	21214-1006040-03	A150	23	21214-1101054-60	A200	16	21214-1109012-00	A300	10
21213-6105097-00	M320	5	21213-6818010 -00	M100	1	21214-1006060-30	A150	7	21214-1101054-61	A200	16	21214-1109179-00	A300	1
21213-6105130-00	M320	20	21213-6818020-00	M100	2	21214-1006060-31	A150	7	21214-1101060-40	A200	17	21214-1109189-00	A300	12
21213-6105131-00	M320	20	21213-8101012-00	E100	13	21214-1006082-00	A150	6	21214-1101060-50	A200	17	21214-1109251-00	A300	4
21213-6105176-00	M320	17	21213-8101094-00	E110	7	21214-1006090-00	A150	14	21214-1101070-00	A200	21	21214-1109302-00	A300	11
21213-6105177-00	M320	17	21213-8102100-00	E100	4	21214-1006090-01	A150	14	21214-1101070-01	A200	21	21214-1109360-00	A300	6
21213-6105180-00	M320	7	21213-8102120-00	E100	1	21214-1006100-00	A150	20	21214-1101079-00	A230	17	21214-1139009-20	A200	6
21213-6105180-00	M330	6	21213-8104098-00	E100	9	21214-1006100-01	A150	20	21214-1101079-01	A230	17	21214-1139009-21	A200	6
21213-6300014-00	M390	24	21213-8108030-00	E100	7	21214-1006107-00	A150	21	21214-1101080-30	A200	19	21214-1139200-00	A200	7
21213-6301014-00	M390	26	21213-8108031-00	E100	7	21214-1006201-30	A150	10	21214-1101080-31	A200	19	21214-1144010-00	A350	2
21213-6301022-00	M390	25	21213-8108062-00	E100	8	21214-1006203-30	A150	17	21214-1101138-20	A200	8	21214-1144010-01	A350	2
21213-6302010-00	M390	20	21213-8108063-00	E100	8	21214-1006240-30	A150	16	21214-1101138-20	A201	12	21214-1148015-00	A331	11
21213-6302010-01	M390	20	21213-8109020-00	E120	4	21214-1007020-00	A140	12	21214-1101274-00	A200	9	21214-1148030-00	A330	3
21213-6305012-01	M390	33	21213-8109121-00	E120	9	21214-1007021-00	A140	19	21214-1101274-00	A201	13	21214-1148030-10	A331	3
21213-6305064-00	M390	32	21213-8204010-00	M180	13	21214-1007077-30	A140	27	21214-1104012-20	A210	13	21214-1148034-00	A330	4
21213-6305150-00	M390	30	21213-8204011-00	M180	2	21214-1007077-31	A140	27	21214-1104012-21	A210	13	21214-1148034-00	A331	4
21213-6305158-00	M390	29	21213-8212104-10	M420	3	21214-1007077-36	A140	27	21214-1104017-20	A210	19	21214-1148035-00	A330	6
21213-6305160-00	M390	19	21213-8212204-00	M420	12	21214-1007116-30	A140	9	21214-1104017-20	A211	21	21214-1148035-10	A331	6
21213-6305164-00	M390	34	21213-8212216-00	M420	11	21214-1007160-30	A140	25	21214-1104017-21	A210	19	21214-1148041-00	A330	5
21213-6305170-00	M390	17	21213-8401050-00	M240	5	21214-1007180-30	A140	24	21214-1104017-21	A211	21	21214-1148041-00	A331	5
21213-6306026-00	M390	4	21213-8401120-00	M260	20	21214-1007200-30	A140	28	21214-1104116-00	A210	4	21214-1164005-00	A230	6
21213-6306027-00	M390	4	21213-8401120-00	M261	22	21214-1007200-33	A140	28	21214-1104116-00	A211	4	21214-1164005-10	A230	6
21213-6307024-30	M390	23	21213-8401441-00	M240	7	21214-1007200-34	A140	28	21214-1104136-00	A210	3	21214-1164005-11	A230	6
21213-6308015-00	M390	10	21213-8402012-00	M200	1	21214-1007206-30	A140	26	21214-1104136-00	A211	3	21214-1164009-50	A220	2
21213-6313150-00	E310	1	21213-8403260-00	M240	4	21214-1007206-31	A140	26	21214-1104142-10	A210	1	21214-1164009-50	A221	2

1	2	3	1	2	3	1	2	3	1	2	3	1	2	3
21214-1164042-10	A220	18	21214-1311082-00	A600	11	21214-2904192-00	D240	7	21214-3506550-10	C122	22	21214-3724026-97	K400	4
21214-1164042-20	A221	20	21214-1411020-20	K100	1	21214-2904200-00	D250	1	21214-3506560-00	C122	7	21214-3724030-44	K410	2
21214-1164050-00	A230	13	21214-1411020-50	K101	5	21214-2904200-10	D250	1	21214-3506570-00	C122	21	21214-3724030-45	K410	2
21214-1164050-10	A230	13	21214-1411020-60	K101	5	21214-2904248-00	D210	10	21214-3506580-00	C121	14	21214-3724030-46	K410	2
21214-1164075-10	A220	11	21214-1411036-00	K101	1	21214-2905004-00	D220	5	21214-3506590-00	C121	20	21214-3724030-70	K410	2
21214-1164075-10	A221	12	21214-1413134-00	E300	10	21214-2906010-01	D220	11	21214-3506620-00	C121	18	21214-3724036-00	K400	5
21214-1164084-00	A220	22	21214-1602006-00	B100	11	21214-2912624-00	D300	1	21214-3506620-10	C122	20	21214-3724068-00	K400	1
21214-1164084-00	A221	24	21214-1602006-10	B100	12	21214-2915004-00	D310	1	21214-3506630-00	C121	19	21214-3724080-21	K130	3
21214-1164100-00	A220	17	21214-1602010-00	B100	21	21214-3101015-00	D410	5	21214-3506630-10	C122	19	21214-3724094-00	K410	3
21214-1164100-00	A221	19	21214-1602063-00	B100	5	21214-3105023-00	Y100	12	21214-3510006-00	C110	8	21214-3724210-10	K410	1
21214-1164242-10	A230	7	21214-1602568-00	B100	9	21214-3401165-00	D110	6	21214-3510006-00	C111	3	21214-3724210-44	K410	1
21214-1164244-00	A220	4	21214-1602575-00	B111	15	21214-3401208-00	D110	7	21214-3510006-01	C110	8	21214-3724210-46	K410	1
21214-1164244-00	A221	5	21214-1602602-00	B110	4	21214-3402012-00	D100	19	21214-3510006-10	C112	6	21214-3803010-00	K320	5
21214-1164245-00	A220	6	21214-1602602-00	B111	4	21214-3407009-00	D130	5	21214-3510050-00	C110	7	21214-3850016-00	A430	5
21214-1164245-00	A221	7	21214-1800020-10	B300	7	21214-3407009-10	D131	5	21214-3510050-00	C111	6	21214-3850016-00	A431	5
21214-1164322-00	A220	1	21214-1800028-00	B300	2	21214-3407042-00	A630	8	21214-3510050-00	C112	5	21214-5000014-10	M001	1
21214-1164322-00	A221	4	21214-1802208-00	B320	16	21214-3407042-01	A630	8	21214-3510406-00	C110	9	21214-5000014-20	M001	1
21214-1164322-00	A230	16	21214-2201012-10	B400	7	21214-3407178-00	A630	6	21214-3510406-10	C111	1	21214-5000014-46	M001	1
21214-1164324-00	A230	5	21214-2203012-10	B400	5	21214-3407192-00	A630	7	21214-3510406-10	C112	1	21214-5000014-47	M001	1
21214-1200010-00	A440	7	21214-2203012-10	B401	8	21214-3408027-00	D130	8	21214-3510418-00	C111	8	21214-5000014-48	M001	1
21214-1200010-02	A440	7	21214-2215050-10	B431	14	21214-3408027-00	D131	8	21214-3510418-00	C112	10	21214-5002032-00	M140	24
21214-1200010-10	A440	7	21214-2215051-10	B431	14	21214-3408124-00	D130	7	21214-3510420-00	C110	2	21214-5002062-00	M140	16
21214-1200020-20	A440	5	21214-2400012-00	B530	15	21214-3408124-10	D131	7	21214-3512008-00	C131	5	21214-5002140-11	M140	10
21214-1200020-22	A440	5	21214-2400012-10	B530	15	21214-3410100-01	D130	14	21214-3512120-00	C161	1	21214-5002146-00	M140	11
21214-1203010-30	A430	18	21214-2401010-00	B530	1	21214-3410100-01	D131	14	21214-3512165-00	C131	12	21214-5004032-00	M160	4
21214-1203010-31	A430	18	21214-2401010-10	B530	1	21214-3410105-00	D130	13	21214-3538010-01	C142	4	21214-5004033-00	M160	4
21214-1203010-32	A431	18	21214-2901016-00	D200	1	21214-3410105-00	D131	13	21214-3538300-00	C142	6	21214-5004070-00	M161	26
21214-1203010-33	A431	18	21214-2901016-10	D201	1	21214-3414010-00	D120	12	21214-3538350-00	C142	15	21214-5004071-00	M161	26
21214-1203010-40	A430	18	21214-2901016-20	D201	1	21214-3414010-01	D120	12	21214-3538370-00	C142	9	21214-5004362-00	M161	29
21214-1203010-42	A431	18	21214-2901020-00	D200	11	21214-3501004-00	C200	9	21214-3538371-00	C142	9	21214-5004363-00	M161	29
21214-1203010-43	A431	18	21214-2901020-10	D201	11	21214-3501005-00	C200	9	21214-3701010-00	K150	5	21214-5004372-00	M161	31
21214-1203010-50	A431	18	21214-2901020-20	D201	11	21214-3505090-00	C112	8	21214-3701010-03	K150	5	21214-5004373-00	M161	9
21214-1203025-10	A430	13	21214-2901021-00	D200	11	21214-3505096-00	C111	10	21214-3701635-00	K150	3	21214-5004382-00	M161	14
21214-1203025-20	A431	13	21214-2901021-10	D201	11	21214-3505096-00	C112	12	21214-3701638-00	K150	9	21214-5004383-00	M161	14
21214-1206018-00	A430	2	21214-2901021-20	D201	11	21214-3505102-00	C111	12	21214-3701650-00	K150	11	21214-5101240-00	M250	10
21214-1206018-00	A431	2	21214-2902712-00	D210	18	21214-3505102-00	C112	14	21214-3705410-40	K120	2	21214-5101241-00	M250	10
21214-1206044-00	A430	1	21214-2904020-00	D230	5	21214-3506040-00	C120	8	21214-3707080-20	K400	3	21214-5101270-00	M235	12
21214-1206044-00	A431	1	21214-2904021-00	D230	5	21214-3506050-00	C120	10	21214-3707080-22	K400	3	21214-5101270-10	M235	12
21214-1300024-41	A600	4	21214-2904032-00	D200	10	21214-3506060-04	C120	6	21214-3708010-01	K140	6	21214-5101272-00	M235	13
21214-1300024-43	A600	4	21214-2904032-00	D201	10	21214-3506061-04	C120	5	21214-3709607-00	K320	4	21214-5101272-10	M235	13
21214-1301012-20	A600	17	21214-2904035-00	D200	8	21214-3506150-00	C120	11	21214-3709608-00	K320	3	21214-5101284-00	M235	2
21214-1303017-00	A610	5	21214-2904035-00	D201	8	21214-3506170-00	C120	9	21214-3712010-00	K200	6	21214-5101370-00	M235	3
21214-1303025-00	A610	1	21214-2904036-00	D200	9	21214-3506500-00	C121	10	21214-3712011-00	K200	6	21214-5101371-00	M235	3
21214-1303033-00	A610	17	21214-2904036-00	D201	9	21214-3506500-10	C122	12	21214-3720020-00	K300	15	21214-5107090-00	M410	13
21214-1303042-00	A610	11	21214-2904040-00	D230	4	21214-3506510-00	C121	7	21214-3720020-02	K300	15	21214-5107108-00	M250	11
21214-1303095-01	A600	3	21214-2904045-00	D200	7	21214-3506510-10	C122	11	21214-3724010-44	K400	6	21214-5107109-00	M250	11
21214-1307010-00	A610	29	21214-2904045-00	D201	7	21214-3506540-00	C121	12	21214-3724010-46	K400	6	21214-5109013-10	M150	8
21214-1307046-00	A620	14	21214-2904124-00	D200	6	21214-3506540-10	C122	8	21214-3724010-90	K400	6	21214-5109055-00	M150	17
21214-1311014-00	A600	9	21214-2904124-00	D201	6	21214-3506550-00	C121	13	21214-3724026-44	K400	4	21214-5109069-00	M150	10

1	2	3	1	2	3	1	2	3	1	2	3	1	2	3
21214-5109069-01	M150	10	21214-8217210-00	M135	6	21230-1014059-10	A511	4	21230-1802120-20	B310	6	21230-3001015-10	D400	1
21214-5109069-01	M151	12	21214-8217211-00	M135	8	21230-1014063-00	A510	8	21230-1802120-20	B320	14	21230-3001030-00	D120	1
21214-5109085-00	M150	24	21214-8401216-00	M400	1	21230-1014063-00	A511	9	21230-1802120-20	B540	5	21230-3001031-00	D120	1
21214-5109085-00	M151	25	21214-8403260-10	M240	4	21230-1014210-00	A510	9	21230-1802150-00	B320	28	21230-3103011-00	D400	6
21214-5208097-00	E200	9	21214-8403261-10	M240	12	21230-1014210-00	A511	10	21230-1802162-00	B320	2	21230-3103014-00	D400	8
21214-5325010-00	M190	22	21215-2802010-00	M410	12	21230-1014240-00	A510	2	21230-1802163-00	B320	26	21230-3400010-20	D110	3
21214-5325120-00	M190	8	21215-2802010-00	M411	12	21230-1109016-00	A300	8	21230-1802216-20	B320	23	21230-3401155-00	D110	4
21214-5325124-00	M190	12	21215-2802011-00	M410	18	21230-1148010-00	A340	1	21230-1802216-20	B520	5	21230-3408018-00	D130	2
21214-5325212-10	M190	24	21215-2802011-00	M411	18	21230-1148010-01	A340	1	21230-1802236-00	B330	16	21230-3408018-00	D131	2
21214-5400010-00	M260	5	21215-2802029-00	M410	19	21230-1203020-00	A431	6	21230-2201100-00	B320	13	21230-3408070-00	D130	10
21214-5400011-00	M260	17	21215-2802029-00	M411	19	21230-1203020-14	A431	6	21230-2201100-00	B520	6	21230-3408070-00	D131	10
21214-5401050-00	M250	5	21230-1005012-00	A120	5	21230-1307027-00	A620	6	21230-2201100-00	B540	6	21230-3408144-00	D130	3
21214-5401051-00	M250	5	21230-1005030-00	A120	6	21230-1307027-01	A620	6	21230-2215012-00	B430	1	21230-3408144-00	D131	3
21214-5401062-00	M250	6	21230-1005115-00	A120	13	21230-1413130-00	E300	9	21230-2215012-10	B431	1	21230-3410010-00	D130	17
21214-5401063-00	M250	6	21230-1006019-00	A150	1	21230-1413130-01	E300	9	21230-2215020-00	B430	4	21230-3410010-00	D131	17
21214-6100030-10	M300	15	21230-1006020-00	A150	2	21230-1413130-02	E300	9	21230-2215020-00	B431	5	21230-3414052-00	D120	5
21214-6100030-10	M301	14	21230-1008014-00	A400	2	21230-1413130-03	E300	9	21230-2215056-00	B430	16	21230-3414052-01	D120	6
21214-6100030-10	M302	16	21230-1008015-00	A400	3	21230-1602492-00	B110	12	21230-2215056-00	B431	17	21230-3414053-00	D120	16
21214-6100031-10	M302	16	21230-1008015-02	A400	3	21230-1602492-00	B111	12	21230-2215057-00	B430	16	21230-3414053-01	D120	17
21214-6100031-20	M300	15	21230-1008015-03	A400	3	21230-1602494-00	B110	9	21230-2215057-00	B431	17	21230-3501012-00	C201	9
21214-6100031-20	M301	14	21230-1008015-04	A400	3	21230-1602494-00	B111	9	21230-2303010-00	B520	15	21230-3501013-00	C201	9
21214-6101014-00	M300	14	21230-1008015-05	A400	3	21230-1602507-00	B110	6	21230-2303018-00	B550	3	21230-3501014-00	C201	10
21214-6101014-00	M301	13	21230-1008024-00	A410	8	21230-1602507-00	B111	6	21230-2303036-00	B550	1	21230-3501015-00	C201	10
21214-6101014-00	M302	15	21230-1008027-00	A420	1	21230-1602510-01	B110	10	21230-2303050-00	B550	6	21230-3501085-01	C211	11
21214-6101015-00	M300	14	21230-1008033-00	A420	9	21230-1602510-01	B111	10	21230-2401046-00	B200	25	21230-3501085-02	C211	11
21214-6101015-00	M301	13	21230-1008033-00	A421	9	21230-1602518-00	B110	11	21230-2401046-00	B301	24	21230-3501089-00	C200	7
21214-6101015-00	M302	15	21230-1008033-01	A420	9	21230-1602518-00	B111	11	21230-2401046-00	B510	18	21230-3501089-00	C201	7
21214-6102012-00	M300	17	21230-1008033-01	A421	9	21230-1700021-00	B150	2	21230-2401046-00	B530	4	21230-3501090-00	C200	8
21214-6102013-00	M300	17	21230-1008055-00	A420	7	21230-1700021-00	B300	9	21230-2401074-00	B510	7	21230-3501090-00	C201	8
21214-6102034-00	M161	11	21230-1008055-00	A421	7	21230-1701020-00	B200	24	21230-2401074-00	B530	2	21230-3501144-00	C200	1
21214-6102034-00	M300	13	21230-1008055-01	A420	7	21230-1701080-00	B221	10	21230-2402010-02	B540	20	21230-3501144-00	C201	1
21214-6816086-00	M300	10	21230-1008055-01	A421	7	21230-1701105-00	B210	13	21230-2403050-00	B320	1	21230-3501145-00	C200	1
21214-6816087-00	M300	10	21230-1008056-00	A400	7	21230-1701117-01	B210	14	21230-2403050-00	B550	6	21230-3501145-00	C201	1
21214-6816088-00	M300	8	21230-1008081-10	A400	12	21230-1701117-01	B220	18	21230-2403069-00	B530	5	21230-3501148-00	C200	3
21214-6816089-00	M300	8	21230-1008082-10	A410	15	21230-1701138-10	B221	9	21230-2403069-10	B530	5	21230-3501148-00	C201	3
21214-6820066-00	M120	9	21230-1008090-00	K140	1	21230-1701140-00	B221	1	21230-2403084-00	B530	6	21230-3501149-00	C200	3
21214-6820067-00	M120	10	21230-1008116-10	A400	1	21230-1701154-10	B220	15	21230-2403084-10	B530	6	21230-3501149-00	C201	3
21214-6820110-00	M120	3	21230-1008122-00	A420	10	21230-1701157-10	B220	16	21230-2403087-01	B530	9	21230-3506060-00	C121	9
21214-6820210-00	M120	1	21230-1008122-00	A421	10	21230-1701159-00	B220	17	21230-2902734-00	D230	3	21230-3506060-00	C122	10
21214-6822310-00	M120	4	21230-1009010-00	A110	14	21230-1701174-00	B220	12	21230-2902735-00	D230	3	21230-3506060-02	C121	9
21214-6822610-00	M120	2	21230-1009146-00	A510	16	21230-1701188-00	B210	15	21230-2904192-00	D230	9	21230-3506060-02	C122	10
21214-8101204-00	E100	23	21230-1009146-00	A511	19	21230-1701194-00	B210	23	21230-2904192-03	D230	9	21230-3506060-04	C121	9
21214-8201020-00	M180	8	21230-1011021-00	A500	11	21230-1701322-00	B200	23	21230-2915560-00	D310	6	21230-3506060-04	C122	10
21214-8201021-00	M180	8	21230-1011220-00	A150	22	21230-1701326-00	B200	1	21230-2915560-01	D310	6	21230-3506076-00	C121	8
21214-8201384-00	M180	9	21230-1014054-00	A510	6	21230-1703094-00	B230	14	21230-2915561-00	D310	6	21230-3506076-00	C122	9
21214-8201385-00	M180	9	21230-1014054-00	A511	7	21230-1703386-00	B230	8	21230-2915561-01	D310	6	21230-3506077-00	C121	8
21214-8217010-00	M135	2	21230-1014056-00	A510	7	21230-1800072-00	B301	11	21230-3001014-00	D400	1	21230-3506077-00	C122	9
21214-8217011-00	M135	4	21230-1014056-00	A511	8	21230-1802084-00	B310	10	21230-3001014-10	D400	1	21230-3506640-00	C121	15
21214-8217154-00	M135	1	21230-1014059-10	A510	3	21230-1802084-00	B310	14	21230-3001015-00	D400	1	21230-3506640-00	C122	15

1	2	3	1	2	3	1	2	3	1	2	3	1	2	3
21230-3506650-00	C121	17	21310-2901016-20	D201	1	21310-5109055-02	M151	18	21310-6100015-41	M302	14	21313-1101060-32	A201	7
21230-3506650-00	C122	17	21310-3401092-30	D100	9	21310-5109076-00	M151	6	21310-6101078-00	M310	18	21313-1101079-30	A230	17
21230-3508065-00	C171	11	21310-3407184-10	A630	5	21310-5109077-00	M151	23	21310-6101096-00	M302	17	21313-1101079-31	A230	17
21230-3508180-00	C170	17	21310-3407184-11	A630	5	21310-5109078-00	M151	5	21310-6101097-00	M302	17	21313-1101080-30	A201	16
21230-3508180-00	C171	19	21310-3506580-00	C121	14	21310-5109079-00	M151	21	21310-6102010-00	M302	18	21313-1101266-30	A201	19
21230-3512116-00	C161	2	21310-3506590-00	C121	20	21310-5109250-00	M151	16	21310-6102011-00	M302	18	21313-1139009-20	A201	11
21230-3512117-00	C131	6	21310-3508068-00	C171	13	21310-5109251-00	M151	20	21310-6102014-00	M302	20	21313-1200020-30	A440	6
21230-3512119-00	C161	9	21310-3508263-00	C171	1	21310-5109310-00	M151	19	21310-6102015-00	M302	20	21314-1164005-30	A230	6
21230-3512122-00	C131	17	21310-3724210-40	K410	1	21310-5401102-00	M251	6	21310-6102022-00	M302	21	21314-1164084-00	A220	22
21230-3512124-00	C161	15	21310-3724210-44	K410	1	21310-5401514-00	M251	2	21310-6102023-00	M302	21	21314-1164084-00	A221	24
21230-3512126-00	C161	4	21310-5000014-20	M001	2	21310-5401515-00	M251	2	21310-6200014-00	M310	15	21700-1130010-00	A331	2
21230-3512129-00	C161	3	21310-5000014-41	M001	2	21310-5401720-00	M261	13	21310-6200015-00	M310	15	21700-3506558-00	C122	13
21230-3512148-00	C161	7	21310-5000014-42	M001	2	21310-5401721-00	M261	24	21310-6201012-00	M310	17	21700-3538434-00	C142	10
21230-3538390-00	B431	4	21310-5000014-43	M001	2	21310-5401724-00	M251	12	21310-6201013-00	M310	17			
21230-3538410-01	C142	17	21310-5002026-00	M140	14	21310-5401725-00	M251	12	21310-6201018-00	M310	16			
21230-3538411-01	C142	17	21310-5002036-00	M140	22	21310-5401732-00	M261	14	21310-6201019-00	M310	16			
21230-3703095-00	K130	6	21310-5002037-00	M140	22	21310-5401733-00	M261	20	21310-6202010-00	M310	19			
21230-3802833-00	B310	12	21310-5002038-00	M140	19	21310-5401742-00	M261	7	21310-6202011-00	M310	19			
21230-3802834-00	B290	4	21310-5002039-00	M140	19	21310-5401743-00	M261	3	21310-6202012-00	M310	21			
21230-6302332-00	M160	12	21310-5002054-00	M140	17	21310-5401748-00	M251	10	21310-6202013-00	M310	21			
21230-6302332-00	M161	3	21310-5003020-00	M420	4	21310-5401749-00	M251	10	21310-6202022-00	M310	22			
21230-6302332-00	M161	19	21310-5003021-00	M420	4	21310-5401754-00	M251	11	21310-6202023-00	M310	22			
21230-6302336-00	M150	9	21310-5003510-00	M420	5	21310-5401755-00	M251	11	21310-6203052-00	M350	10			
21230-6302336-00	M160	16	21310-5003510-10	M420	5	21310-5401756-00	M251	19	21310-6203123-00	M350	11			
21230-6302336-00	M161	20	21310-5003511-00	M420	5	21310-5401757-00	M251	19	21310-6203128-00	M350	12			
21233-1601085-00	B140	2	21310-5003511-10	M420	5	21310-5401760-00	M251	17	21310-6203210-00	M350	4			
21233-1601130-00	B140	4	21310-5003514-00	M420	6	21310-5401761-00	M251	17	21310-6203210-10	M350	4			
21233-1601180-00	B140	3	21310-5003514-10	M420	6	21310-5401770-00	M251	5	21310-6203211-00	M350	4			
21236-2301128-00	B300	8	21310-5003515-00	M420	6	21310-5401771-00	M251	5	21310-6203211-10	M350	4			
21236-2302015-00	B510	8	21310-5003515-10	M420	6	21310-5401780-00	M251	18	21310-6203214-00	M350	6			
21290-2202125-00	B401	2	21310-5003518-00	M420	7	21310-5401781-00	M251	18	21310-6203214-10	M350	6			
21290-2202128-00	B401	1	21310-5003518-10	M420	7	21310-5401786-00	M251	9	21310-6203240-00	M350	14			
21290-3506080-00	C120	21	21310-5003519-00	M420	7	21310-5401787-00	M251	9	21310-6203241-00	M350	14			
21290-3508044-00	C171	12	21310-5003519-10	M420	7	21310-5403052-00	M381	8	21310-6203292-00	M350	1			
21290-5003020-03	M420	4	21310-5004032-00	M162	20	21310-5403122-00	M381	9	21310-6203298-00	M350	13			
21290-5003021-03	M420	4	21310-5004033-00	M162	20	21310-5403130-00	M381	5	21310-6203472-00	M350	8			
21290-5101100-00	M230	8	21310-5004070-20	M162	18	21310-5403131-00	M381	5	21310-6203473-00	M350	8			
21290-5101158-00	M230	9	21310-5004071-20	M162	18	21310-5403136-00	M381	7	21310-6205082-00	M330	4			
21290-5401522-00	M251	1	21310-5004090-00	M162	19	21310-5403137-00	M381	7	21310-6205083-00	M330	4			
21290-5401523-00	M251	1	21310-5004091-00	M162	19	21310-5413010-00	M261	9	21310-6205096-00	M330	23			
21290-6305160-00	M390	19	21310-5004098-00	M162	1	21310-5413016-00	M261	12	21310-6820108-00	M251	13			
21290-6305170-00	M390	17	21310-5004099-00	M162	1	21310-5607040-10	M170	9	21310-6820109-00	M251	13			
21310-1104057-00	A211	16	21310-5004101-10	M162	4	21310-5607041-10	M170	9	21310-8204010-00	M180	13			
21310-1104076-11	A211	12	21310-5107208-01	M411	13	21310-5607072-10	M170	3	21310-8204011-00	M180	2			
21310-1104078-11	A211	13	21310-5109012-00	M151	8	21310-5607073-10	M170	8	21310-8217120-00	M411	14			
21310-1104243-00	A211	14	21310-5109013-00	M151	11	21310-5701013-00	M261	16	21310-8217121-00	M411	14			
21310-2201010-00	B401	13	21310-5109044-00	M151	22	21310-5701017-00	M261	2	21313-1101010-50	A201	9			
21310-2204102-00	B401	17	21310-5109050-00	M151	9	21310-5701019-00	M261	15	21313-1101060-30	A201	7			
21310-2901016-10	D200	1	21310-5109055-00	M151	18	21310-6100014-41	M302	14	21313-1101060-31	A201	7			